



ГОСУДАРСТВЕННЫЙ СТАНДАРТ  
СОЮЗА ССР

---

**ОБОЙМЫ И ВСТАВКИ ДЛЯ КРЕПЛЕНИЯ  
ПРИНАДЛЕЖНОСТЕЙ  
НА ФОТОАППАРАТАХ**

**КОНСТРУКЦИЯ**

**ГОСТ 10313—87**

**Издание официальное**

**ГОСУДАРСТВЕННЫЙ КОМИТЕТ СССР ПО СТАНДАРТАМ**  
**Москва**

**ОБОЙМЫ И ВСТАВКИ ДЛЯ КРЕПЛЕНИЯ  
ПРИНАДЛЕЖНОСТЕЙ НА ФОТОАППАРАТАХ**

Конструкция

**ГОСТ  
10313—87**Still picture camera accessory shoes  
and accessory feet. Design

ОКП 44 4600

Дата введения 01.01.89**Несоблюдение стандарта преследуется по закону**

Настоящий стандарт распространяется на обоймы фотоаппаратов, предназначенные для крепления съемных принадлежностей на корпусе фотоаппарата, и вставки, являющиеся основанием съемных принадлежностей (ламп-вспышек, видоискателей, дальномеров), вставляемые в обоймы.

Стандарт не распространяется на обоймы, вставки и принадлежности специальных фотоаппаратов (медицинских, для астрономии).

Термины, применяемые в настоящем стандарте, и их пояснения приведены в приложении 1.

1. Обоймы и вставки следует изготавливать исполнений:

СБ — без электрического контакта (соединение бесконтактное, черт. 1);

СК — с электрическим контактом (соединение контактное, черт. 2);

СКУ — с центральным электрическим контактом и дополнительными управляющими контактами (контакт готовности лампы-вспышки, контакт управления экспозицией и др.).

Примечание. Конструкцию соединения СКУ устанавливают с 01.01.90 в зависимости от принятой системы управления экспозицией.

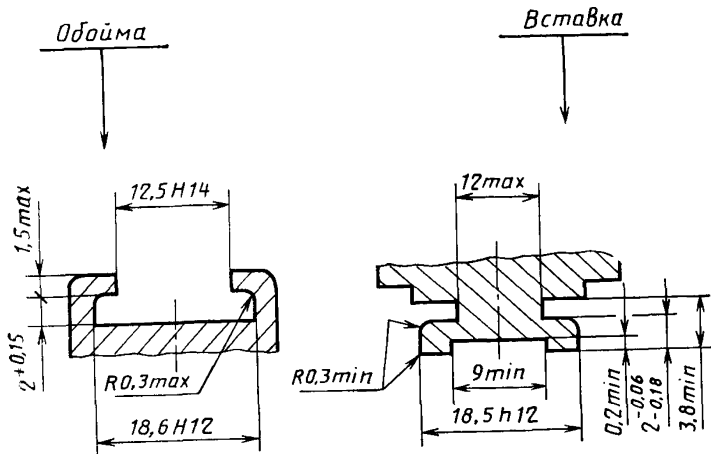
Принципиальная схема соединения СКУ приведена в приложении 2.

2. Присоединительные размеры обоймы и вставки должны соответствовать указанным на черт. 1 и 2.

Требования черт. 2 не распространяются на изделия, опытные образцы которых утверждены до 01.01.80.

Примечание. Размеры  $2^{+0,15}$  и  $2_{-0,18}^{0,06}$  на черт. 1 указаны соответственно для обойм и вставок до установления дополнительных устройств, обеспечивающих повышение надежности соединения вставки.

### Соединение бесконтактное (СБ)



Черт. 1

3. Длина направляющих соединения СБ должна быть: для обоймы —  $16_{-2,0}^{+3,0}$ , для вставки — 16 min.

4. Допуски симметричности паза обоймы, определяемого размером 12,5H14 (черт. 1, 2) относительно поверхности, определяемой размером 18,6H12, а также паза вставки, определяемого размером 12 max, относительно поверхности, определяемой размером 18,5h12, должны быть 0,2 мм.

Допуски симметричности отверстия  $\varnothing 3,5_{-0,2}$  (черт. 2) относительно поверхности, определяемой размером 18,5h12, и отверстия  $\varnothing 4$  min относительно поверхности, определяемой размером 18,6H12, должны быть 0,2 мм.

Примеры условных обозначений  
Соединение бесконтактное обоймы и вставки:

СБ ГОСТ 10313—87

Соединение контактное обоймы и вставки:

*СК ГОСТ 10313—87*

Соединение контактное обоймы и вставки с управляющими контактами:

*СКУ ГОСТ 10313—87*

5. Обоймы и вставки изготовляют в соответствии с требованиями настоящего стандарта по чертежам, утвержденным в установленном порядке.

6. В конце направляющих обоймы должен быть предусмотрен упор, ограничивающий продольное движение вставки.

7. Обойма должна плотно удерживать вставку с помощью пружины или другого устройства.

8. Обойма и детали для крепления должны быть жесткими и должны выдерживать без остаточных деформаций воздействие изгибающего момента, равное не менее  $0,4 \text{ Н} \cdot \text{м}$ .

9. Шероховатость обработанных сопрягаемых поверхностей не должна быть более  $Ra 2,5$  мкм на базовой длине  $0,8$  мм по ГОСТ 2789—73.

10. Поверхности обойм, вставок и деталей их крепления следует изготовлять из коррозионноустойчивых материалов или иметь защитные антикоррозионные покрытия.

11. Вставка с электрическим контактом должна иметь симметричные контактные пружины силой не менее  $1 \text{ Н}$  или другие устройства, обеспечивающие электрический контакт с массой обоймы. Поверхности В вставки, на которых располагают контактные пружины, и соответствующие контактирующие поверхности Г обоймы показаны на черт. 2.

12. Контакт вставки должен находиться под действием пружины и иметь возможность утапливаться до поверхности поднутрения.

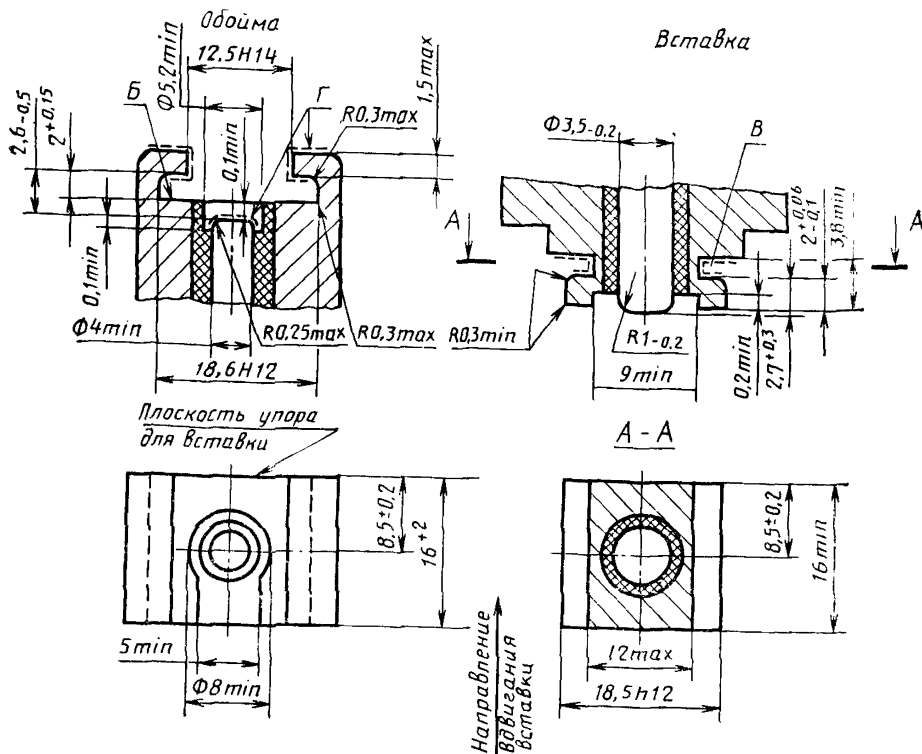
13. Сопротивление изоляции должно быть не менее  $30 \text{ МОм}$  в условиях измерения при температуре от  $0$  до  $40^\circ\text{C}$  и относительной влажности воздуха от  $40$  до  $85\%$ .

14. Конструкция обоймы и вставки и пространство на фотоаппарате вокруг обоймы должны обеспечивать легкую и беспрепятственную установку съемных принадлежностей.

На фотоаппарате не должно быть выступающих частей:

в зоне, ограниченной размерами  $20 \text{ min} \times 25 \text{ min}$  (черт. 3), выше нижней поверхности Б (см. черт. 2) обоймы;

## Соединение контактное (СК)



Черт. 2

в зоне от оси симметрии обоймы влево и вправо на 25 мм — на 2 мм выше верхней поверхности.

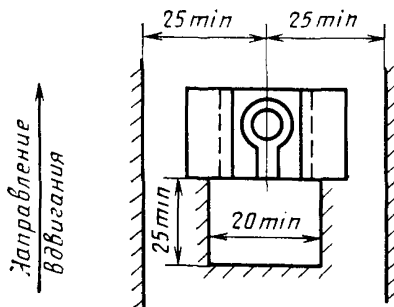
На принадлежности не должны выступать никакие детали, за исключением вставки:

за верхнюю плоскость размера  $5,8 \text{ min}$  (черт. 4);

вправо и влево от оси обоймы, если смотреть в направлении вдвижения, а также от плоскости упора на  $24,5 \text{ max}$  по всей зоне.

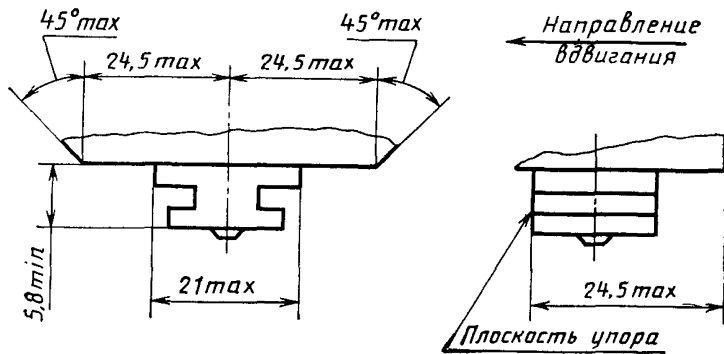
15. Во вставке (или лампе-вспышке) должна быть предусмотрена блокировка, исключающая закорачивание цепи синхротакта ламп-вспышек при условии установки вставки с электрическим контактом в металлическую обойму без электрического контакта.

Расположение на фотоаппарате зоны, свободной от выступающих частей



Черт. 3

Расположение на вставке зоны, свободной от выступающих частей



Черт. 4

### ТЕРМИНЫ, ПРИМЕНЯЕМЫЕ В НАСТОЯЩЕМ СТАНДАРТЕ, И ИХ ПОЯСНЕНИЯ

1. Обойма — устройство на фотоаппарате для крепления съемных принадлежностей (ламп-вспышек, видоискателей, дальномера).

2. Вставка — основание съемной принадлежности, с помощью которой последнюю устанавливают на корпусе фотоаппарата.

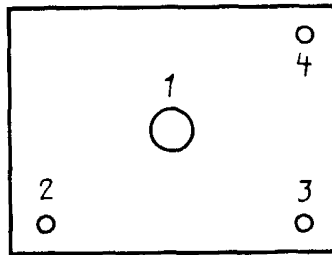
3. Соединение бесконтактное — механическое соединение лампы-вспышки с фотоаппаратом, электрический контакт между которыми осуществляют с помощью кабеля вне этого соединения.

4. Соединение контактное — механическое соединение лампы-вспышки с фотоаппаратом, электрический контакт между которыми осуществляют автоматически в месте соединения.

### ПРИЛОЖЕНИЕ 2

#### Рекомендуемое

### ПРИНЦИПИАЛЬНАЯ СХЕМА СОЕДИНЕНИЯ СКУ



↑  
Направление  
вдвигания  
вставки

1 — центральный контакт (синхроконттакт); 2 — контакт готовности лампы-вспышки (окончание зарядки); 3 — контакт управления экспозицией (длительность вспышки); 4 — монитор-контакт (контакт, определяющий возможность автоматического управления экспозицией)

## ИНФОРМАЦИОННЫЕ ДАННЫЕ

### 1. ИСПОЛНИТЕЛИ

Е. А. Иозеп, канд. техн. наук; В. И. Беликов; Н. И. Майкова;  
В. А. Федоров

2. УТВЕРЖДЕН И ВВЕДЕН В ДЕЙСТВИЕ Постановлением  
Государственного комитета СССР по стандартам от 21.12.87  
№ 4743

3. Срок проверки — 1991 г.; периодичность проверки — 5 лет.

4. В стандарт введен международный стандарт ИСО 518—77.

5. ВЗАМЕН ГОСТ 10313—71.

6. ССЫЛОЧНЫЕ НОРМАТИВНО-ТЕХНИЧЕСКИЕ ДОКУМЕН-  
ТЫ

Обозначение НТД, на который дана ссылка	Номер пункта
ГОСТ 2789—73	9

Редактор *Т. С. Шеко*  
Технический редактор *И. Н. Дубина*  
Корректор *В. И. Варенцова*

Сдано в наб. 13.01.88 Подп. в печ. 18.03.88 0,5 усл. п. л. 0,5 усл. кр.-отт. 0,39 уч.-изд. л.  
Тираж 5 000 Цена 3 коп.

Ордена «Знак Почета» Издательство стандартов, 123840, Москва, ГСП, Новопресненский пер., 3  
Тип. «Московский печатник». Москва, Лялин пер., 6. Зак. 1947