

РОССИЙСКОЕ АКЦИОНЕРНОЕ ОБЩЕСТВО "ЕЭС РОССИИ"

ДЕПАРТАМЕНТ НАУКИ И ТЕХНИКИ

**ТИПОВАЯ ИНСТРУКЦИЯ
ПО ХРАНЕНИЮ УГЛЕЙ, ГОРЮЧИХ СЛАНЦЕВ
И ФРЕЗЕРНОГО ТОРФА НА ОТКРЫТЫХ СКЛАДАХ
ЭЛЕКТРОСТАНЦИЙ**

РД 34.44.101-96



ОРГРЭС
Москва 1997

РОССИЙСКОЕ АКЦИОНЕРНОЕ ОБЩЕСТВО "ЕЭС РОССИИ"

ДЕПАРТАМЕНТ НАУКИ И ТЕХНИКИ

**ТИПОВАЯ ИНСТРУКЦИЯ
ПО ХРАНЕНИЮ УГЛЕЙ, ГОРЮЧИХ СЛАНЦЕВ
И ФРЕЗЕРНОГО ТОРФА НА ОТКРЫТЫХ СКЛАДАХ
ЭЛЕКТРОСТАНЦИЙ**

РД 34.44.101-96

Разработано Акционерным обществом "Фирма по наладке, совершенствованию технологии и эксплуатации электростанций и сетей ОРГРЭС" и Акционерным обществом "Уральский теплотехнический научно-исследовательский институт (АО "УралВТИ")

Исполнители А.В. ЛЕБЕДЕВ, **З.Г. ФИЛАНОВСКИЙ**
(АО "Фирма ОРГРЭС"),
Г.М. КАРАГОДИН (АО "УралВТИ")

Согласовано с Департаментом генеральной инспекции по эксплуатации электростанций и сетей "ЕЭС России"
27.12.95 г.

Главный инженер А.Д. ЩЕРБАКОВ,

с Департаментом эксплуатации энергосистем и электрических станций 15.05.95 г.

Начальник Департамента В.И. ГОРДНИЦКИЙ

Утверждено Департаментом науки и техники РАО "ЕЭС России" 12.01.96 г.

Начальник Департамента А.П. БЕРСЕНЕВ

Перепечатка руководящего документа и применение его в других отраслях промышленности России, а также в странах ближайшего зарубежья допускается исключительно с разрешения Собственника.

*Срок действия установлен
с 01.01.97 г.*

Настоящей Типовой инструкцией установлены организационно-технические мероприятия, выполнение которых должно обеспечить хранение твердого топлива в заданном объеме при минимальных потерях, уменьшение загрязнения окружающей среды, а также предупреждение возникновения самовозгорания и пожаров (Бабкин Р.Л. Хранение угля и торфа на электростанциях.— М.: Энергоиздат, 1989).

Типовая инструкция обязательна для персонала, занятого эксплуатацией, ремонтом и наладкой средств механизации топливно-транспортных цехов действующих и реконструируемых тепловых электростанций, а также других подразделений энергосистем, обеспечивающих правильность их выполнения. На основании Типовой инструкции должна составляться местная инструкция с учетом расположения штабелей, характеристики топлива, оборудования и механизмов склада.

С выходом настоящей Типовой инструкции отменяется "Типовая инструкция по хранению углей, горючих сланцев и фрезерного торфа на открытых складах электростанций: РД 34.44.101-88" (М.: СПО Союзтехэнерго, 1988).

1. ОБЩИЕ ПОЛОЖЕНИЯ

1.1. Склады топлива на электростанциях предназначаются для: хранения страхового запаса топлива (резерва).

Резервные и базисные склады используются для длительного хранения топлива и размещения на них топлива государственного резерва, а расходные склады для кратковременного хранения оперативного запаса топлива и сглаживания неравномерного поступления его.

1.2. Складирование твердого топлива на необорудованных площадках не допускается.

Строительство новых складов и реконструкция действующих осуществляется по проектам в соответствии с требованиями строительных норм и правил (СНиП), ведомственными нормами технологического проектирования и "Инструкцией по проектированию противопожарной защиты энергетических предприятий: РД 34.49.101-87" (М.: Информэнерго, 1987).

1.3. Приемка, укладка топлива в штабеля, выдача, очистка освобождающихся участков от остатков топлива, создание условий для выполнения требований по надежному хранению топлива при минимальных потерях и предупреждению самовозгорания и пожаров должны обеспечиваться полной механизацией и производиться в строгом соответствии с требованиями настоящей Типовой инструкцией и "Правилами пожарной безопасности для энергетических предприятий: ВППБ 01-02-95" (Челябинск: фирма АТОКСО, 1995).

В зависимости от вместимости и условий эксплуатации склады твердого топлива должны оснащаться машинами непрерывного действия, грейферными кранами-перегрузчиками, стреловыми передвижными грейферными кранами, экскаваторами, скреперами, бульдозерами, конвейерами, катками-уплотнителями и др.

1.4. Склады твердого топлива делятся на складские пристанционные (резервные и расходные) и базисные. Последние могут создаваться для группы электростанций, хранения углей государственного резерва и находиться на значительном расстоянии от потребителя топлива.

Резервные склады торфа располагаются вне территории электростанций.

Расходное и резервное топливо размещаются, как правило, на одном складе или хранятся раздельно.

1.5. Допускается хранение углей государственного резерва совместно (в одном штабеле) с углем, хранящимся на резервном или базисном складах.

Порядок приемки, отпуска и учета углей государственного резерва определяется соответствующими инструкциями.

1.6. При хранении топлива на складе имеются количественные (механические) и качественные (химические) потери топлива, которые зависят от тщательного соблюдения технологии его складирования и хранения.

Количественные (механические) потери топлива обусловлены главным образом его рассеиванием при обработке и перевалке. Ка-

чественные (химические) потери (теплота сгорания) — окислением органической части кислородом воздуха не нормируются.

1.7. По склонности к окислению угли, используемые на электростанциях, разделяются на четыре группы (приложение 1).

1.8. Каменные угли I и II групп не требуют послойного уплотнения при закладке штабеля.

Каменные и бурые угли III и IV групп и горючие сланцы требуют послойного уплотнения при закладке штабеля.

1.9. Допускается совместное хранение углей различных марок, если при этом не осложняется условие использования — технология их сжигания.

Горючие сланцы, торф, уголь хранятся отдельно в самостоятельных штабелях.

Разрывы между штабелями, расположенными на одной и той же территории склада приведены в СНиП II-58-75 часть II.

1.10. Предельные сроки хранения энергетических углей и сланцев в уплотненных штабелях, заложенных в соответствии с технологией, регламентированной настоящей Инструкцией (разд. 2), следующие: I группа — 6 лет, II — 4 года, III — 3 года и IV группа — 2 года (угли канско-ачинские — 1 год). В местных инструкциях могут указываться другие сроки хранения углей, исходя из конкретных условий энергопредприятия (климатические, наличие и состояние механизмов и др.).

Сроки хранения топлива исчисляются со времени окончания закладки штабеля.

1.11. Угли, поступившие на электростанции и претерпевшие перевалки с железнодорожного транспорта на водный, требуют специальной укатки и ухода за штабелями, при этом сроки их хранения могут быть сокращены (п. 1.10).

1.12. При укладке в один штабель углей различных групп объем профилактических работ и эксплуатационного надзора определяется по наименее устойчивым углям независимо от их количественного содержания в смеси.

1.13. В зависимости от склонности к самовозгоранию фрезерный торф делится на две категории: опасную и неопасную.

К опасной категории относится торф с площади добычи:

первого года эксплуатации;

второго и последующих лет эксплуатации при появлении на площади добычи отдельных очагов самовозгорания до 1 октября;

второго и последующих лет эксплуатации при возникновении

очагов самовозгорания более чем на 20% общего количества штабелей на торфопредприятии до 1 апреля следующего года.

К неопасной категории относится торф с влажностью более 55%.

При невозможности оценить фактическое поведение торфа из-за ранней его вывозки с площадей разработки за торфом сохраняется категория по склонности к самовозгоранию, определенная для прошлого сезона.

1.14. Не допускается расположение в штабелях углей и торфа каких-либо вентиляционных каналов и вытяжных труб с целью охлаждения штабелей.

1.15. Штабеля топлива на площадках резервного и базисного складов следует располагать наименьшей стороной к господствующему направлению ветров.

1.16. Для торможения процесса самовозгорания угля (сланца) и торфа в штабелях могут быть применены ингибиторы. Ингибиторы вводятся в топливо в узле пересыпки с конвейера на конвейер при подаче его с разгрузочного устройства на склад или специальными разбрызгивающими устройствами на складе.

1.17. Количество хранящегося твердого топлива на складах определяется инвентаризациями, которые проводятся в соответствии с требованиями "Методических указаний по инвентаризации угля и горючих сланцев на электростанциях: МУ 34-70-050-83" (М.: СПО Союзтехэнерго, 1983), "Временной инструкцией по инвентаризации фрезерного и кускового торфа для сельского хозяйства" (М.: Госэнергоиздат, 1963) в сроки, указанные в "Правилах учета топлива на электростанциях: РД 34.09.105-88" (М.: СПО Союзтехэнерго, 1988).

1.18. Дренажные устройства, освещение, телефонная и радиопоисковая связь, противопожарный водопровод должны находиться в исправном состоянии, периодически осматриваться и проверяться в соответствии с графиками, утвержденными главным инженером электростанции.

1.19. Механизмы и оборудование топливных складов должны поддерживаться в рабочем состоянии, обеспечивающем надлежащее хранение топлива в соответствии с требованиями настоящей Типовой инструкцией и подачу его к котлам в требуемом объеме.

1.20. Автодороги на подъездах к складу, а также расположенные по периметру склада или штабелей, должны быть всегда подготовлены для свободного проезда по ним пожарных, других автомашин и складских механизмов и содержаться в соответствии с тре-

бованиями Правил техники безопасности при эксплуатации тепло-механического оборудования электростанций и тепловых сетей (М.: СПО ОРГРЭС, 1991).

В таком же состоянии должны содержаться автодороги к источникам противопожарного водоснабжения (гидрантам, задвижкам на сети водопровода, водосмам).

1.21. При обнаружении признаков самовозгорания топлива в штабелях складов должны применяться неотложные меры к их ликвидации в соответствии с требованиями Правил пожарной безопасности для энергетических предприятий и настоящей Типовой инструкции.

1.22. При передаче промышленным предприятиям железнодорожного транспорта (ППЖТ), МПС или другой организации не только обслуживания железнодорожных путей, подвижного состава, разгрузки топлива, но и обслуживания механизмов и ухода за топливом на складах ответственность за правильность хранения топлива и исполнение всех требований настоящей Типовой инструкции с руководства электростанции не снимается.

2. ХРАНЕНИЕ УГЛЕЙ И ГОРЮЧИХ СЛАНЦЕВ

2.1. Закладка углей (сланца) в штабеля на длительное хранение

2.1.1. Все топливо, поступающее на склад для длительного хранения, необходимо укладывать в штабель по мере выгрузки его из вагонов в возможно короткие сроки. Нахождение выгруженного топлива (главным образом III и IV групп состояния окисленности) в бесформенных кучах, навалом более трех суток не разрешается.

2.1.2. Перед укладкой нового топлива площадку (основание) под штабель или ее часть следует тщательно очистить от остатков старого топлива, мусора, посторонних предметов, отремгировать, спланировать, обеспечить свободный выход ливневых вод, укатать, затем проверить ее геодезические отметки. Закладка штабелей топлива на неподготовленные основания запрещается.

2.1.3. Смешивать топливо свежего поступления с топливом, уложенным в предыдущие сезоны, не допускается.

При поступлении свежего угля (сланца) следует очистить заранее площадь склада, переместить неиспользованное топливо в кучу, в удобное место на складе, придав ей форму штабеля и укатать.

Неиспользованное топливо должно подаваться на сжигание в первую очередь.

2.1.4. Топливо на складе следует укладывать в штабеля, придавая им форму усеченной пирамиды, полусферы, прямоугольного параллелепипеда.

Габаритные размеры штабелей независимо от склонности топлива к самовозгоранию не ограничиваются и определяются размерами предназначенной для них площадки и возможностями погрузочно-разгрузочных механизмов.

Распространяются методы хранения углей в штабелях с подпорными стенками с одной или нескольких сторон (разд. 4). При хранении углей в штабелях с подпорными стенками выполняются те же требования, что и для открытых штабелей различных форм.

2.1.5. Если по условиям механизации склада топлива возникает необходимость закладки нескольких штабелей, то расстояние между ними определяется исходя из габаритных размеров складских механизмов, условий их эксплуатации и требований ППБ.

2.1.6. Расстояние от основания штабелей до ограждения (зазора) и фундамента подкрановых путей должно быть не менее 3 м, а до наружной бровки железнодорожного полотна или автодороги — не менее 2 м.

2.1.7. Максимальная крутизна откосов штабелей должна составлять 40-45°.

2.1.8. Верхняя поверхность резервного штабеля выполняется слегка выпуклой для обеспечения стока воды. В районах с обильными атмосферными осадками выполняется организованный сток воды со штабеля (устройство ложбин по верху и откосам штабеля с укладкой внутри старой конвейерной ленты, разрезанных труб и др.).

2.1.9. Укладку топлива на подготовленное основание под штабель следует начинать с создания уплотнений "подушки" из свежего угля (сланца) толщиной до 0,5 м.

Создавать "подушку" из шлака не разрешается.

2.1.10. Штабеля углей I и II групп закладываются на длительное хранение без уплотнения, при этом производится послойное планирование каждого слоя высотой 1,5-2,0 м.

Угли III группы и горючие сланцы, за исключением сланца Кашпирского месторождения, следует закладывать слоями толщиной не более 1,5 м, а угли IV группы, за исключением березовских углей Канско-Ачинского месторождения, и сланцы Кашпирского

месторождения — не более 1 м. Березовские угли Канско-Ачинского месторождения закладываются слоями толщиной не более 0,5 м.

Поверхность каждого слоя углей III и IV групп планируется, а затем уплотняется гусеничными тракторами или катками.

Два верхних слоя штабелей всех углей и сланцев должны подвергаться уплотнению через каждые 0,5 м, причем верхний слой уплотняется после предварительной засыпки на него мелкого (порядка 3 мм) топлива.

2.1.11. Укладка угля (сланца) в штабель для длительного хранения начинается с участка, наиболее удаленного от мест разгрузки вагонов или подачи топлива конвейером на склад.

Грейферные краны топливных складов, роторные погрузочно-разгрузочные машины, укладчики-заборщики, экскаваторы и скреперы или конвейеры доставляют топливо к месту укладки, затем бульдозер перемещает его по поверхности штабеля, выравнивает ее и уплотняет. При этом уменьшается сегрегация топлива (неравномерное распределение по крупности кусков).

2.1.12. Укладку топлива в штабель следует производить по одному из двух описанных ниже способов.

Способ 1 — двухстадийная укладка топлива в штабель, рекомендуемая, главным образом, для углей III и IV групп.

На части площади склада, подлежащей заполнению, создается уплотненная "подушка" из топлива (п. 2.1.9), на которую насыпаются ровные слои топлива толщиной, указанной в п. 2.1.10, а при закладке углей III и IV групп и сланцев их тщательно планируют и уплотняют (укатывают). При этом создаются откосы с такими малыми уклонами, при которых по ним мог бы безопасно передвигаться бульдозер. Это позволяет одновременно производить планировку и уплотнение горизонтальных поверхностей штабеля и его пологих откосов (рис. 1). В результате образуется оформленный и равномерно уплотненный штабель с пологими откосами. Затем пологая часть штабеля наращивается, начиная с основания, до образования крутых откосов штабеля путем перемещения бульдозерами к месту закладки вновь поступившего топлива. Нарращивать штабель необходимо по всему фронту формирования откоса. На рис. 2 показан способ наращивания крутых откосов штабеля бульдозерами. Перемещение топлива производится по верхней поверхности штабеля в направлении к нижнему его основанию.

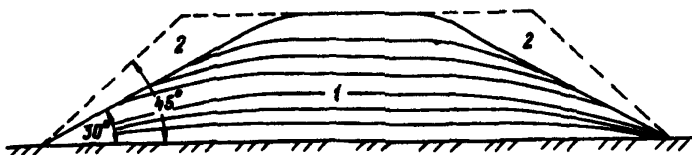


Рис. 1. Схема двухстадийной послойной закладки уплотненного штабеля:

- 1 — основной штабель с пологими откосами;
2 — участок крутого откоса

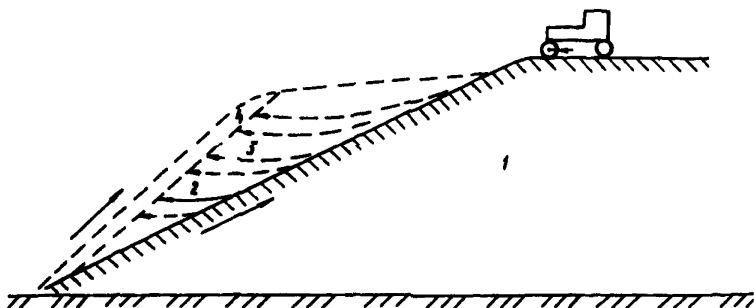


Рис. 2. Направление движения бульдозера с топливом при формировании штабеля и заполнении откоса:

- 1 — основной штабель с пологими откосами;
2 — направление перемещения угля, закладываемого в откос;
3 — область уплотненного слоя топлива;
4 — неуплотненный слой топлива во время формирования

Способ 2 — одностадийная укладка топлива в штабель.

Закладка топлива на площади склада, подлежащей заполнению, производится послойно, как и в предыдущем случае, с той лишь разницей, что при закладке топлива в штабель производится тщательное уплотнение каждого слоя по периметру штабеля. После полного формирования штабеля дальнейшее уплотнение откосов не требуется (рис. 3).

2.1.13. Сбрасывать на поверхность штабеля угли при их закладке следует с минимально возможной высоты (п. 4.3).

2.1.14. При формировании откосов следует не допускать скопления крупных кусков у основания штабеля, а при невозможности избежать этого, необходимо забирать крупные куски угля краном,

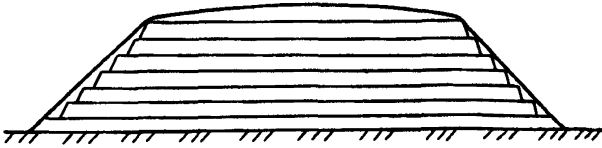


Рис. 3. Схема одностадийной послойной закладки уплотненного штабеля

укладывать их на верх штабеля, а освобожденное место засыпать свежим топливом с последующим уплотнением откосов катком (виброкатком).

2.1.15. Уплотнение слоев топлива при закладке штабелей и верхней поверхности следует производить:

крутых откосов — катками (виброкатками);

горизонтальных поверхностей штабелей и пологих откосов — гусеницами тракторов или тракторами с прицепными катками (виброкатками). Наибольший эффект уплотнения создается виброкатками.

2.1.16. Катки или виброкатки, применяемые для уплотнения углей IV группы и сланцев, должны обеспечивать давление на топливо 4 кгс/см^2 , углей III группы — 3 кгс/см^2 . При подборе катков расчет нагрузки производится исходя из того, что одна пятая диаметра катка находится в соприкосновении с углем.

2.1.17. Послойная закладка топлива в штабель с одновременным его уплотнением гусеницами бульдозеров (тракторов) или катком (виброкатком) должна производиться путем многократного (не менее трех раз) прохода механизмов по одному и тому же следу.

2.1.18. На рис. 4 приведено использование спаренных тракторов, один из которых является опорой для направляющего блока, а второй тяговым механизмом.

Для этой цели могут применяться не только стрелочные гусеничные краны со снятым грейфером (рис. 5), но трубоукладчики и другие механизмы.

Использовать для этих целей грейферные краны-перегрузатели не рекомендуется.

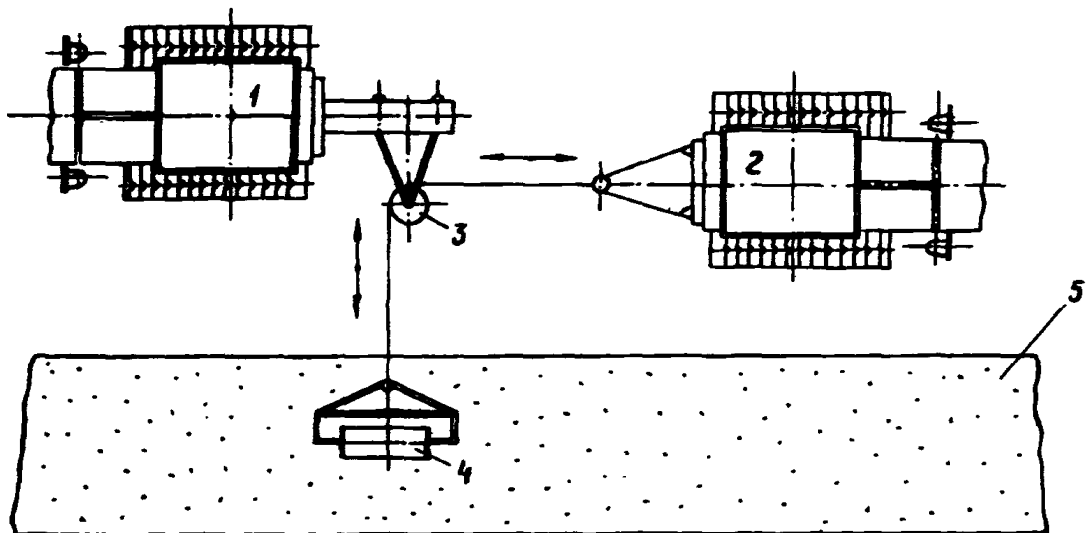


Рис. 4. Уплотнение крутых откосов катком, водимым двумя тракторами:
 1 — неподвижный трактор; 2 — движущийся трактор; 3 — направляющий ролик;
 4 — уплотняющий каток; 5 — откос штабеля

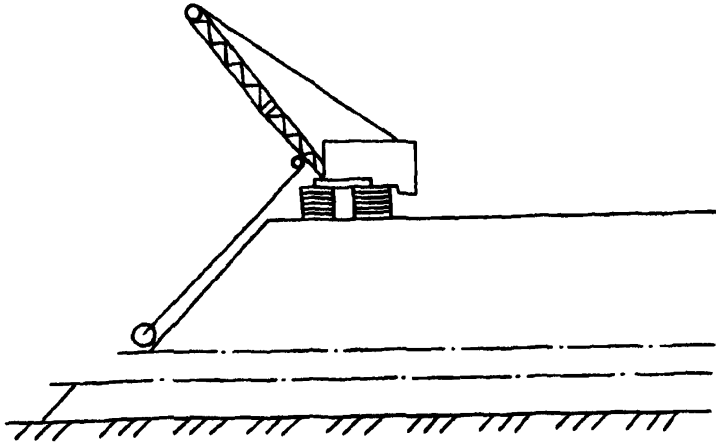


Рис. 5. Уплотнение крутых откосов штабеля катком, водимым самоходным краном

2.2. Контроль за штабелями топлива

2.2.1. За топливом, хранящимся на складе, должно проводиться систематическое наблюдение с целью своевременного обнаружения очагов самонагрева и самовозгорания, а также возникающих дефектов на штабеле (трещины, оползни и др.).

2.2.2. Основным методом эксплуатационного контроля за состоянием штабеля является его внешний (визуальный) осмотр, который производится по установленному графику бригадиром по хранению топлива, начальником смены или другим лицом, назначенным начальником цеха. При хранении углей IV группы осмотр склада ведется не менее трех раз в неделю, III группы — один раз в неделю, групп I и II — не реже двух раз в месяц, а также ежедневно для всех групп топлива при скорости ветра более 10 м/с, при выпадении обильных дождей и обнаружении очагов самонагрева топлива на отдельных участках штабеля.

2.2.3. Во время визуальных осмотров следует обращать особое внимание на следующие внешние признаки изменения температуры угля (сланца) в штабелях:

летом, весной и осенью:

появление за ночь на поверхности штабеля, близкой к очагу самонагрева, влажных пятен, исчезающих с восходом солнца;

быстрое образование сухих пятен в штабеле после дождя или обильной росы;

появление пара и запаха продуктов разложения топлива;

образование солевых налетов на поверхностях штабелей при выпадении осадков;

зимой:

образование проталин в снежном покрове и окрашивание снега;

появление пятен на поверхности бесснежной части штабеля.

Необходимо обращать в первую очередь внимание на состояние откосов.

Контроль за появлением очагов самонагрева (сланца) в штабелях может производиться также инструментальными методами, например, с помощью тепловизоров.

2.2.4. При обнаружении признаков самонагрева топлива немедленно производится дополнительное уплотнение откосов поверхности штабеля на участке, превышающем размеры очага в 2-3 раза.

После дополнительного уплотнения на участке с признаками самонагрева устанавливается ежедневное визуальное наблюдение.

2.2.5. Температура топлива в штабеле с помощью приборов контролируется только в тех случаях, когда на определенных участках штабеля самонагревание не прекратилось и необходимо уточнить размеры очагов самонагрева. При этом используются термометры (приложение 2) или другие термометрические приборы.

2.2.6. Топливо подлежит удалению из штабеля с последующим расходованием в том случае, если дополнительное его уплотнение не дает положительного эффекта и из штабеля наблюдается выделение газообразных продуктов разложения с характерным смолистым и сернистым запахом, загорание топлива и его озонение в очагах самовозгорания.

Заливка очага самовозгорания водой непосредственно в штабеле не допускается.

2.2.7. При удалении угля (сланца) из очага самовозгорания штабеля оконтуривается площадка, в пределах которой обнаружены признаки самовозгорания, выбирается уголь (сланец) из горячей зоны с помощью грейферного крана или экекатора, включая и ту часть штабеля, которая подвергалась самонагреванию и частично высохла. Затем оставшийся на данном участке штабеля уголь (сла-

нец) перемешивается с массой ненагретого близлежащего топлива. Рекомендуется добавлять мелкий уголь (сланец), взятый краном из целого штабеля для засыпки выборки, так как он обладает меньшей химической активностью, чем свежий. Затем производится тщательное уплотнение топлива в штабеле на участке ликвидированного очага самовозгорания.

Удаление горящего топлива и его гашение требуют максимальной осторожности (разгрузка грейферов или ковшей производится на минимальной высоте, не следует производить извлечение горящего топлива при ветре и др.), так как горящие частицы этого топлива, развеваемые ветром, могут быть причиной массового распространения очагов поверхностного горения на штабеле и возникновения пожаров за пределами складов.

2.2.8. Горящий уголь (сланец), выбранный из очага самовозгорания до предварительного его тушения, подавать в тракт топливоподачи запрещается; горящее топливо помещается на отдельную площадку склада и поливается распыленной водой до полного тушения.

2.2.9. Поверхностные очаги горения следует ликвидировать путем перемешивания топлива из очага загорания со свежим топливом с помощью бульдозера с последующим тщательным его уплотнением.

Поверхностный очаг развивается за несколько часов, поэтому ликвидация таких очагов должна производиться с учетом этого времени.

Допускается тушение поверхностных очагов горения распыленной водой. После погашения очагов горения поверхностный слой топлива перемешивается со свежим топливом с помощью грейферного крана, экскаватора и уплотняется. За ликвидированным очагом горения ведется визуальное наблюдение в течение нескольких последующих дней.

В тех случаях, когда меры по прекращению поверхностных загораний не дают положительных результатов, верхний слой топлива в местах горения должен быть извлечен из штабеля, а это место засыпано свежим топливом и тщательно уплотнено.

2.2.10. В дождливую погоду возможно гашение поверхностных очагов горения смешением топлива из очага с влажным топливом из этого же штабеля, но с обязательным уплотнением.

2.2.11. При недостаточно тщательном уплотнении штабелей, уложенных на длительное хранение угля (сланца), ливневые дожди разрушают откосы. Вымоины, просадки, оползни, другие дефекты,

возникающие на штабеле, должны устраняться в кратчайший срок, путем дополнения свежего топлива и уплотнения восстановленных участков штабеля.

2.2.12. В зимний период снег со штабеля убирать не следует, а перед наступлением весенних оттепелей его необходимо удалять для предупреждения разрушения поверхности штабеля и увлажнения топлива.

2.2.13. Для предотвращения глубокого смерзания топлива в штабелях в зависимости от климатических условий, вместимости штабелей, наличия механизмов следует применять различные способы:

многократное взрыхление верхнего слоя штабеля в начальный период смерзания в течение 3-5 дн;

покрытие всего штабеля слоем сухого или промерзшего мелкого топлива;

задержание снега на поверхности штабеля (выполняется, как правило, в Сибири, на Урале и на Дальнем Востоке).

Могут применяться и другие способы предупреждения смерзания топлива.

2.2.14. Данные всех осмотров состояния штабелей на складах топлива, измерения температуры и другие заносятся в оперативный журнал цеха с записью о принятых мерах в случае обнаружения очагов самовозгорания и размывов.

2.3. Разборка штабелей

2.3.1. Расходование топлива с резервного склада следует выполнять в первую очередь из штабеля, подлежащего обновлению, либо из штабеля с признаками самонагревания.

2.3.2. Расходование топлива производится с минимальным нарушением штабеля.

Топливо расходуется, начиная с одного конца штабеля по всей высоте и ширине участка.

2.3.3. При расходе топлива из заснеженных штабелей предназначенный для этого участок должен быть очищен от снега.

2.3.4. При расходе топлива из штабеля со смерзшейся поверхностью (если не удалось своевременно предупредить смерзаемость поверхности штабеля способами, указанными в п. 2.2.13) производится разрушение корки в пределах намеченного для этого участка штабеля с помощью рыхлителей, клиньев и других приспособлений. В исключительных случаях допускается применение под-

рыва взрывчатыми веществами. Взрывные работы должны производиться только специализированной организацией.

2.3.5. При расходовании топлива из штабелей необходимо оставлять слой ("подушку") толщиной не менее 0,5 м во избежание повреждения основания под штабелями погрузочно-разгрузочными механизмами. Этот слой топлива по окончании отгрузки топлива из штабеля перемещается бульдозером к не подвергавшейся расходованию части штабеля или к приемным устройствам топливоподачи.

2.3.6. При прекращении расходования топлива из штабеля длительного хранения участки штабеля, с которых расходовалось топливо, планируются и уплотняются, как и при закладке свежего топлива.

3. ХРАНЕНИЕ ФРЕЗЕРНОГО ТОРФА

3.1. Требования к складам торфа

3.1.1. Склады фрезерного торфа необходимо располагать только на суходолях.

3.1.2. Территория резервного склада фрезерного торфа, находящегося вне территории электростанции, должна быть обнесена оградой из колючей проволоки или металлической сетки с крупными ячейками по несгораемым столбам и высотой не менее 1,5 м.

3.1.3. Вместимость каждого резервного склада торфа определяется проектом отдельно для каждой электростанции, но не должна превышать 60000 т торфа. При необходимости хранения торфа на складе в количестве, превышающем 60000 т, должны быть организованы самостоятельные резервные склады вместимостью каждый до 60000 т торфа. Вместимость расходного склада не должна превышать 5000 т.

В том случае, когда электростанции имеют только один склад торфа, который является одновременно резервным и расходным, под расходную часть склада должны отводиться определенные штабеля или часть длины штабеля.

3.1.4. Расстояния от резервных и расходных складов торфа до жилых строений, промышленных зданий и складов горючих материалов должны соответствовать указанным в СНиП II-58-75. Сокращать эти расстояния, являющиеся противопожарными разрывами, запрещается.

Зоны, отведенные под разрывы, не должны иметь лесонасаждений или кустарников.

Зоны разрывов между штабелями торфа расходного склада и зданиями электростанций не должны загромождаться.

Строения для обслуживания склада могут располагаться на его территории на расстоянии не менее 50 м от штабелей торфа и с подветренной стороны.

3.1.5. На резервных складах торфа хранение других видов топлива не рекомендуется.

При необходимости хранения на одном и том же складе торфа и угля для каждого вида топлива должны быть специально отведены отдельные участки с разрывами между ними не менее:

между складами торфа и угля I и II групп — 75 м;

между складами торфа и угля III и IV групп — 150 м.

3.1.6. Расходный склад торфа должен иметь не менее чем с трех сторон проезжую дорогу шириной 3,5 м с жестким покрытием, соединенную не менее чем в двух местах с дорогой общего пользования.

3.1.7. В зимние периоды должны быть постоянно очищены от снега не менее двух железнодорожных путей в пределах склада.

3.1.8. При наличии узкой железнодорожной колеи на складе топлива один из подъездных путей должен быть оборудован третьим рельсом, разъездными путями и тупиком у склада.

3.1.9. На каждом резервном складе торфа устанавливается противопожарный кольцевой водопровод высокого давления или на каждый штабель водоем согласно требованиям СНиП (п. 3.1.4).

3.1.10. Подготовленность резервного склада к приему торфа на хранение при сдаче его в эксплуатацию должна быть проверена и установлена пожарно-технической комиссией.

3.2. Закладка штабелей торфа на хранение

3.2.1. Перед вывозкой торфа с полей добычи комиссия в составе представителей поставщика и потребителя обеими сторонами выбирает участки торфяной залежи, на которых торф соответствует требованиям закладки на резервный склад. Выбор участков комиссия оформляет актом.

При отгрузке торфа на резервные склады делается отметка в сопроводительных листках о том, что торф взят с участков торфяных полей, выбранных комиссией.

На резервных складах разрешается закладывать штабеля только

такого торфа, у которого в период первых четырех месяцев хранения на полях добычи не наблюдалось очагов самовозгорания или их возникновение являлось единичным.

Запрещается закладывать на резервных складах штабеля самовозгорания фрезерного торфа, относящегося к опасной категории, и торфа с температурой выше 40°C или содержащего полукокс, а также посторонних горючих примесей (пни, сучья и другие древесные остатки) более 5% к общему объему.

Не рекомендуется закладка в один штабель фрезерного торфа с разных торфяных массивов.

3.2.2. Габаритные размеры штабелей торфа не должны превышать значений, указанных в "Инструкции по проектированию противопожарной защиты энергетических предприятий: РД 34.49.101-87" (М.: Информэнерго, 1987). Оформление штабелей фрезерного торфа должно производиться немедленно с учетом обеспечения стока с них дневных и талых вод.

Не позднее 25-30 дн после окончания укладки торфа в штабели должно производиться повторное планирование поверхности штабелей.

3.2.3. Складирование торфа свежей добычи на остатки штабелей прошлогодней закладки разрешается лишь при условии использования всего торфа из этих штабелей в течение текущего года и если в старом штабеле не было очагов самовозгорания. В остальных случаях укладка свежего торфа на остатки прошлогоднего запрещается.

3.2.4. Закладка штабеля должна производиться механизмами по всей ширине до верха с постепенным увеличением длины штабеля. В процессе формирования штабеля целесообразно производить послойное и поверхностное уплотнение его.

3.2.5. В процессе укладки торфа должно быть установлено тщательное наблюдение за тем, чтобы в штабеля не попадали осы, кустарник, пни, сучья и т.п.

3.2.6. После каждой работы, связанной с разгрузочно-погрузочными мероприятиями и с оформлением штабелей, вся площадь, на которой производились эти работы, в том числе и полотно железнодорожного узла, должна быть немедленно очищена от торфа.

3.2.7. После окончания закладки штабеля на нем устанавливается табличка, на которой указываются номер штабеля, количество торфа (в тоннах), дата его закладки и торфяной массив.

3.2.8. Запасы торфа на резервных складах должны обновляться не реже одного раза в два года.

3.3. Контроль за штабелями торфа

3.3.1. Для контроля за температурой штабелей вновь завезенного фрезерного торфа должно быть установлено наблюдение за его внешним видом.

Признаки, характеризующие температурное состояние торфа в штабеле, указаны в п. 2.2.3.

Систематическое измерение температуры торфа должно начаться не позднее чем через 10 дн после окончания закладки штабеля и в течение всего периода хранения через каждые 15 дн; в случае повышения температуры торфа до 50°C и выше измерение производится через каждые 5 дн.

3.3.2. Определение температуры нагрева штабеля должно производиться с помощью термометров или других термоизмерительных приборов (п. 2.2.5).

Измерение температуры производится не менее чем в трех вертикальных сечениях по длине сформированного штабеля — в центре и на расстоянии 0,25 длины штабеля (по нижнему основанию от торцов).

При измерении температуры на коньке или на верхнем основании штабеля термоизмеритель (термошуп) погружается в торф отвесно, на откосе — на высоте примерно 2 м от нижней кромки штабеля перпендикулярно к его поверхности. Глубина погружения термоизмерителя в штабель при измерении температуры торфа в каждом сечении составляет 1,25-1,5 м. После измерения температуры отверстия в штабеле торфа, образованные термоизмерителем, а также следы от ног на поверхности засыпаются торфом и тщательно утрамбовываются.

Результаты измерения температуры заносятся в оперативный журнал ТТЦ.

3.3.3. В случае обнаружения повышения температуры торфа в штабелях до 65°C и отсутствия возможности вывоза его со склада очаги самовозгорания должны покрываться изоляцией из сырой фрезерной крошки влажностью не менее 65% слоем толщиной 0,4 м на площади по всей длине откоса, где появился очаг, при длине штабеля 10 м — по 5 м в обе стороны от очага.

При отсутствии сырого торфа его следует приготовить на месте из торфа близлежащих смежных не подверженных самовозгоранию штабелей путем увлажнения торфа водой.

После ликвидации очагов самовозгорания за штабелем должно быть организовано ежедневное наблюдение в течение 15 дн

(п. 3.3.1). Если самовозгорание торфа не возобновилось, торф можно продолжать хранить как обычно.

Торф из штабелей с ликвидированными очагами, в которых температура достигала 65°C, должен использоваться в первую очередь.

3.3.4. При появлении в штабеле относительно небольших по размерам единичных очагов самовозгорания разогретый торф должен извлекаться грейфером на расстоянии 0,5 м от краев окружающего очага на глубину не менее 0,7 м. Торф, извлеченный из очага, должен быть залит распыленной водой и немедленно вывезен со склада для расходования. Углубления, оставшиеся в штабеле, заполняются сырым торфом и тщательно утрамбовываются заподлицо с поверхностью штабеля. В случае невозможности заполнения выемки сырым торфом она поливается водой, а в зимнее время заполняется снегом. Трещины, появляющиеся в утрамбованных местах на поверхности штабеля, должны заполняться сырым торфом и утрамбовываться.

3.3.5. При повышении температуры торфа выше 65°C штабель становится опасным для обслуживания, поэтому температурный контроль за ним прекращается и торф немедленно расходуеться. При этом тлеющие куски или крошки должны быть залиты распыленной водой и охлаждены.

3.3.6. При вывозе со склада торфа с очагом самовозгорания на месте погрузки и разгрузки должны находиться подготовленные к действию средства пожаротушения.

3.3.7. После отгрузки торфа со склада основание штабеля должно быть тщательно очищено от полукокса и остатков торфа и подготовлено для закладки нового штабеля.

4. ОХРАНА ОКРУЖАЮЩЕЙ СРЕДЫ

4.1. Пыление со складов твердого топлива, возникающее при складировании, хранении и разборке штабелей, значительно увеличивается при усилении ветров, засухе и относится к неорганизованным выбросам, которые в непосредственной близости от ТЭС могут быть значительными, превышающими даже выбросы через дымовую трубу.

Ливневые воды при размыве штабелей загрязняют ближайшие водоемы.

4.2. Уменьшение загрязнения воздушного и водного бассейнов пылью и ливневыми стоками так же, как и снижение количествен-

ных и качественных потерь топлива, зависят от тщательности выполнения требований настоящей Инструкции и приведенных ниже дополнительных рекомендаций.

При выборе того или иного метода следует учитывать климатические условия хранения в штабелях (температура окружающего воздуха, силы ветра, выпадения атмосферных осадков), расстояние складов от ТЭС, жилых поселков и др.

4.3. При длительном хранении твердого топлива на резервных и базисных складах рекомендуется:

4.3.1. Закреплять поверхности штабелей топлива путем либо полива их водой с помощью дождевальных машин с целью поддержания поверхностей во влажном состоянии, либо обработки их специальными закрепителями с целью образования корки, предотвращающей пыление, на поверхности штабеля.

Орошение водой следует выполнять при хранении в штабелях мелких классов тощих углей, полуантрацитов и антрацитов. Орошение водой штабелей топлива, в которых хранятся бурые, длиннопламенные или газовые угли, не рекомендуется, так как это приводит к растрескиванию крупных кусков топлива при его высыхании, образованию мелких фракций и, как следствие, к возрастанию пыления, а также к увеличению склонности этих углей к окислению и самовозгоранию. Поверхности штабелей топлива с бурыми, длиннопламенными и газовыми углями целесообразно орошать водой с пылесвязывающими закрепителями.

В приложении 3 приведены сведения о дождевальных установках и пылесвязывающих веществах (закрепителях).

4.3.2. Организовать “зеленые пояса” вокруг базисных и резервных складов топлива, т.е. выполнить насаждение быстрорастущих деревьев (тополь и др.) по их периметру.

4.3.3. Установить по периметру штабелей топлива высокие жалюзийные стенки. Продувка моделей показала, что при установке таких стенок унос топливной пыли из штабеля снижается на 80% (приложение 4).

4.3.4. Организовать по опыту Иркутской ТЭЦ-6 хранение топлива в штабеле, обнесённом подпорными стенками. Это мероприятие приводит не только к снижению уноса топлива из штабеля в виде пыли и с ливневыми стоками, но и позволяет уменьшить потери в результате изменения качественных показателей топлива при хранении (приложение 5).

4.4. Подачу топлива на штабель со стационарных ленточных

конвейеров, расположенных над складом, следует производить с помощью телескопических труб с минимально возможной высоты.

4.5. В расходных штабелях топлива, где оно хранится относительно короткий срок (не более одного месяца), как правило, достаточно правильно выполнить уплотнение штабеля в соответствии с требованиями настоящей Инструкции.

4.6. При реконструкции топливоподач расходные склады, как правило, следует выполнять закрытыми в виде бункеров (силосов) или ангарного типа. Это позволяет практически полностью ликвидировать пыление от них, а также полностью автоматизировать выдачу топлива с расходного склада, снизить травматизм персонала и уменьшить количество бульдозеров, работающих на складе.

5. МЕРЫ ТЕХНИКИ БЕЗОПАСНОСТИ

5.1. При эксплуатации складов твердого топлива должны соблюдаться требования "Правил пожарной безопасности для энергетических предприятий: ВППБ 01-02-95"; "Правил техники безопасности эксплуатации тепломеханического оборудования электростанций и тепловых сетей", а также требования заводских технических документов по обслуживанию механизмов топливных складов (кранов, бульдозеров и др.), настоящей Типовой инструкции и дополнительные меры пожарной безопасности и техники безопасности, учитывающие местные условия.

5.2. Осмотр штабелей следует выполнять в спецодежде и специальной обуви (брезентовые костюмы, сапоги) при этом запрещается:

приближаться на расстояние более 3 м к крутым (вертикальным) откосам как по верху, так и внизу, а также к участкам штабеля с тлеющим топливом;

ходить по свеженакатанному углю (сланцу), особенно в местах подземных бункеров.

РАЗДЕЛЕНИЕ УГЛЕЙ ПО ГРУППАМ
СКЛОННОСТИ ИХ К ОКИСЛЕНИЮ

Номер группы	Характеристика группы	Бассейн или месторождение углей	Марка углей
I	Наиболее устойчивые к окислению, не самовозгорающиеся при хранении	Донецкий	А, ПА, Т
		Кузнецкий	П, ПА
		Егоршинское	ПА
		Подгородненское	Т
		Партизанский	Т, Ж, Г
		Печорский	Ж, К
		Черемховское	Д
II	Устойчивые к окислению с самовозгорающимися в редких случаях	Жеронское	Т
		Донецкий	Г
		Кузнецкий	Т, СС, ОС
		Карагандинский	К, Ж, ОС
		Угли Сахалина	Ж, К, Г
		Ургальское	Г
		Куу-Чекинское	К ₂
		Борлинское	К
		Шаргуньское	СС
		Букачачинское	Г
		Буланашское	Г
		Талдинское	ГЖ
		Харанга	Ж
III	Угли средней устойчивости к окислению и самовозгоранию	Буор-Кемюсское	Ж
		Жеронское	ГЖ
		Караканское	Д
		Донецкий	Ж, СС, К
		Кузнецкий	Ж, К

Продолжение приложения 1

Номер группы	Характеристика группы	Бассейн или месторождение углей	Марка углей
IV	Угли неустойчивые с повышенной активностью к окислению и самовозгоранию	Кизеловский	Г, Ж
		Угли Сахалина	Д
		Львовско-Волынское	Г
		Тугнуйский	Д, ДГ
		Зырянский	Ж
		Чульмаканское	Ж
		Экибастузский	СС
		Нерюнгринское	К
		Егоршинское	Г
		Бикинское	Б ₁ -Б ₂
		Сарыадырское	Г
		Кузнецкий	Г, Д
		Донецкий	Г, Д
		Печорский	Д
		Хакасский	Д
		Ишидейское	Д
		Угли Средней Азии	Д
		Ткварчельское	Ж
		Ткибульское	Д, Г
		Липовецкое	Д
		Сангарское	Д
		Джебарики-Хая	Д
		Тад-Юрях	Д
		Беринговское	Д
		Аркагалинское	Д
		Челябинский	Б ₃
		Тавричанское	Б ₃

Продолжение приложения 1

Номер группы	Характеристика группы	Бассейн или месторождение углей	Марка углей
		Артемовское	Б ₃
		Богословское	Б ₃
		Угли Сахалина	Б ₃
		Волчанское	Б ₃
		Гусиноозерское	Б ₃
		Азейское	Б ₃
		Арбагарское	Б ₃
		Тарбагатайское	Б ₃
		Ахалцихское	Б ₃
		Анадырское	Б ₃
		Ленгеровское	Б ₃
		Ерковецкое	Б ₂
		Райчихинское	Б ₂
		Орловское	Б ₂
		Подмосковный	Б ₂
		Сарыкольское	Б ₂
		Ангренское	Б ₂
		Лианское	Б ₂
		Шкотовское	Б ₂
		Березовское	Б ₂
		Кызылгальское	Б ₂
		Черновское	Б ₂
		Кушмурунское	Б ₂
		Кангаласское	Б ₂
		Приозерское	Б ₂
		Ирша-Бородинское	Б ₂
		Назаровское	Б ₂

Окончание приложения 1

Номер группы	Характеристика группы	Бассейн или месторождение углей	Марка углей
		Шоптыкольское	Б ₂
		Реттиховское	Б ₁
		Бабаевское	Б ₁
		Харанорское	Б ₁
		Согинское	Б ₁
		Павловское	Б ₁
		Раковское	Б ₁
		Сергеевское	Б ₁
		Люльинское	Б ₃
		Тюльганское	Б ₁
		Тыгдинское	Б ₁
		Атюсское	Б ₁

Приложение 2

**ИЗМЕРЕНИЕ ТЕМПЕРАТУРЫ ТОПЛИВА В ШТАБЕЛЯХ
ТЕРМОМЕТРОМ**

Для измерения температуры топлива в штабеле заранее устанавливаются вертикальные контрольные металлические трубы диаметром 25-50 мм, выступающие над поверхностью штабеля топлива на 0,2-0,3 м. Нижние концы труб заделываются наглухо и заостряются, а верхние концы плотно закрываются деревянной пробкой, привязанной к выступающему над штабелем концу трубы (рис. 6). После установки труб в штабеле поверхность его вокруг труб тщательно уплотняется.

На внутренней стороне пробки имеется крючок для прикрепления шнура с термометром. К крючку пробки на прочном шнуре подвешивается термометр со шкалой с верхним пределом измерений до +150°C и ценой деления шкалы до 5°C, опускаемый внутрь трубы.

Для того, чтобы показания термометра не изменялись, во время

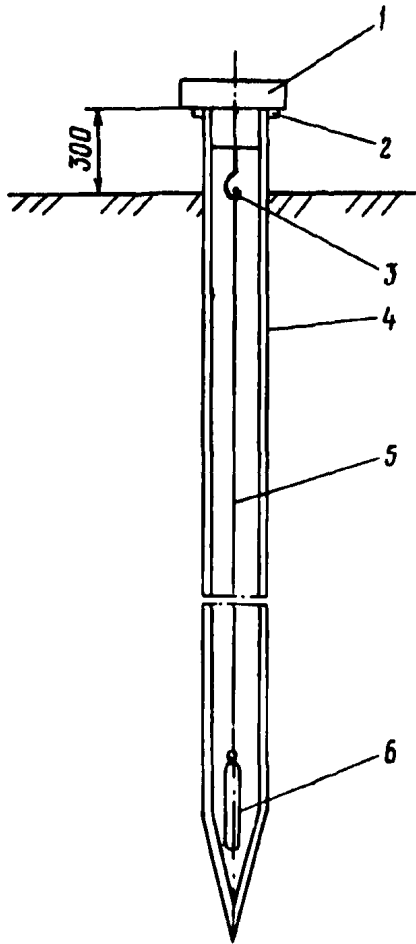


Рис. 6. Измерение температуры топлива в штабелях с помощью термометра:

- 1 — деревянная пробка; 2 — кольцо для крепления трубы;
 3 — крючок для шнура; 4 — труба диаметром 25-50 мм;
 5 — шнур; 6 — термометр

вынимания его из трубы ртутный шарик следует погрузить в медный капсюль с машинным маслом. Для сохранения постоянного расстояния между резервуаром термометра и стенкой капсюля (3-4 мм) на термометр надевается резиновая пробка.

Капсюль рекомендуется прикрепить к металлическому чехлу, в который должен быть заключен термометр. Внутри чехла термометр укрепляется резиновыми пробками.

Продолжительность нахождения термометра в трубе при измерении температуры не менее 20 мин.

Количество точек измерения и их расположение на штабеле уточняется по месту в зависимости от размеров неблагоприятного участка самовозгорания.

Приложение 3

РАСПЫЛИТЕЛИ И ЗАКРЕПИТЕЛИ ПЫЛЯЩИХ ПОВЕРХНОСТЕЙ

1. В качестве механизмов (распылителей) рекомендуются обычные ДД-30(50) и дальнеструйные ДДН-100 дождевальные с навесными устройствами, характеристики которых приведены ниже.

Первые устанавливаются на вертикальном стволе, основание которого крепится на бетонной подушке и работает с вращением по кругу или в заданном секторе, вторые состоят из навесного оборудования, устанавливаемого на тракторе ДТ-75 (Т-150).

Марка	Расход воздуха, л/с	Давление воды, МПа	Радиус действия, м	Диаметр сопла, мм
ДД-30 (50)	15-30(40)	0,5-0,6(0,7)	50-75(40)	26-34(40)
ДДН-100	115	0,65	85	65

Машины упомянутых марок изготавливаются на Котельниковском заводе с/х машиностроения.

2. В качестве закрепителей поверхностей штабеля могут быть использованы закрепляющие жидкости — АЛЗ — акрилатно-лигносульфатный закрепитель, водобитумные, латексные и др. эмульсии, отходы заводов нефтяной и химической промышленности, обладающих связывающими свойствами и удовлетворяющими требованиям санитарных норм.

2.1. Латекс СКС-65ГП, предназначенный для закрепления пыля-

щих поверхностей штабелей, должен соответствовать требованиям ГОСТ 10564-75.

Примечание. Латекс СКС-65ГП марки Б выпускается заводами синтетического каучука в виде 40-процентного водного раствора.

Удельный расход 5-процентного раствора латекса СКС-65ГП марки Б — 1,0-1,5 л/м² ("Руководство по проектированию золоотвалов тепловых электрических станций".— Ленинград: "Энергия", 1974).

2.2. Битумные эмульсии, предназначенные для закрепления пылящих поверхностей, по свойствам должны удовлетворять требованиям "Технических указаний по приготовлению дорожных эмульсий" (ВСН-115-65 Минтрансстроя СССР).

Примечание. Для приготовления битумной эмульсии применять битум марки БН-2.

Удельный расход 20-процентного раствора битумных эмульсий на единицу поверхности 0,5-1,5 л/м².

Приложение 4

ЖАЛЮЗИЙНЫЕ РЕШЕТКИ ДЛЯ ПРЕДОТВРАЩЕНИЯ УНОСА С УГОЛЬНЫХ ШТАБЕЛЕЙ (МАТЕРИАЛЫ АО РОСТОВСКИЙ ИНСТИТУТ "ТЕПЛОЭЛЕКТРОПРОЕКТ")

В дополнение к традиционным мероприятиям по уменьшению пыления (послойная укатка угля в штабелях, озеленение) угольные склады ограждаются стенами (рис. 7), представляющими собой железобетонные решетки, выполненные в виде плоских элементов. Решетки прикрепляются к железобетонным, установленным на фундаментах, столбам. Высота ограждения принята несколько выше высоты штабеля. Решетчатость ограждения исключает возможность рециркуляционного завихрения и турбулентного подъема частиц с поверхности склада за счет дополнительных потоков воздуха, поступающего из отверстий решеток.

Такое ограждение по материалам проведенных исследований на моделях уменьшает неорганизованные выбросы в атмосферу, примерно, на 80% по сравнению с неогражденными штабелями.

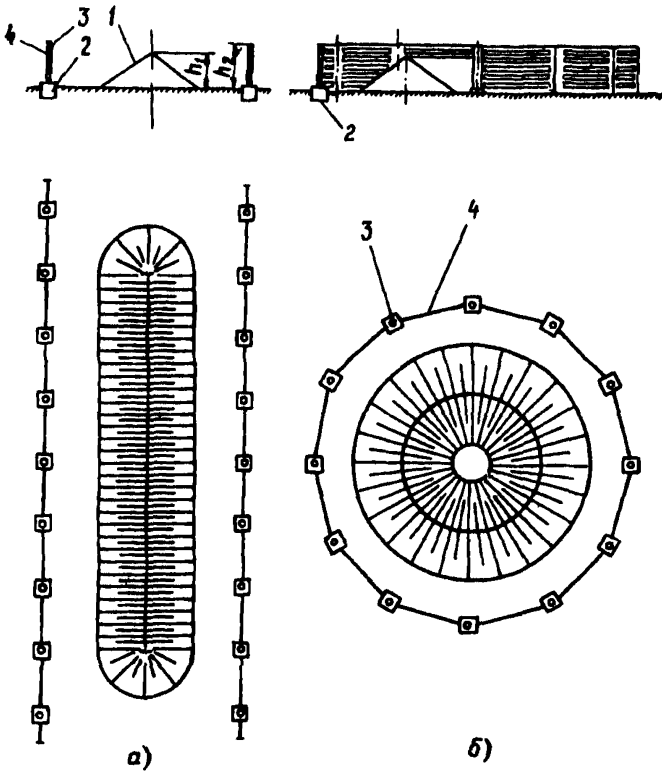


Рис. 7. Устройства в виде решетчатых конструкций, предотвращающие унос угольной пыли со штабелей:

- а — устройства с прямоугольным штабелем;
 б — устройства с кольцевым штабелем:
 1 — штабель; 2 — фундамент для столба решетки;
 3 — железобетонный столб; 4 — решетка;
 h_1, h_2 — высоты штабеля и решетки

ШТАБЕЛЬ УГЛЯ С ПОДПОРНОЙ СТЕНКОЙ¹

Подпорная железобетонная стенка устанавливается по всему периметру склада высотой от 2 до 12 и более метров в зависимости от местных условий, расположения близлежащих производств, загрузочных и разгрузочных устройств склада, и преобладающего направления ветра (рис. 8).

Подпорные стенки могут выполняться целиком из железобетона или металлоконструкций.

С устройством подпорных стенок прекратилось самовозгорание топлива по периметру угольного склада, что подтверждает приоритетное значение склада из условий самовозгорания. Измерения показали, что температура угля у подошвы штабеля остается почти постоянной при изменении температуры наружного воздуха более чем вдвое и находится на уровне 20-22°C, что указывает на практически полное прекращение окислительного процесса в этой зоне (рис. 9).

По мере приближения к поверхности штабеля температура угля возрастает и достигает максимума в пределах 58-60°C на уровне 9,2 м от подошвы штабеля. Для данного конкретного штабеля с верхней отметкой уровня угля 11,3 м уровень 9,2 м можно считать нижней границей зоны кислородного влияния. Некоторое понижение температуры угля на отметке 10,3 м до 49-51°C происходит за счет охлаждения верхнего слоя атмосферным воздухом.

В районе подпорных стенок при движении бульдозеров организуется наиболее плотная укатка топлива. Компактная форма штабеля при его относительной большой вместимости значительно повысила и производительность бульдозеров, что одновременно с улучшением условий труда эксплуатационного персонала позволило сократить численность машинистов бульдозеров на одну треть и снизить текучесть кадров данной профессии.

Санитарно-гигиенические условия территории угольного склада обеспечены за счет устранения загазованности от самовозгорания

¹ Описание и опыт эксплуатации угольного склада (штабеля) с подпорной стенкой приведены по материалам Иркутской ТЭЦ-6. Проекты выполнены ВНИПИ Энергопромом (г. Иркутск), испытания — Сибтэхэнерго (г. Новосибирск).

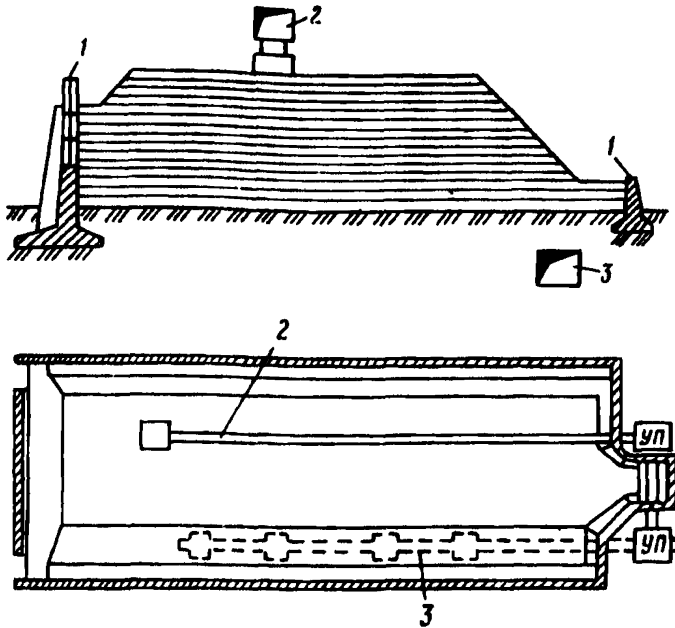


Рис. 8. План и поперечные разрезы угольного склада с подпорными стенками:

1 — подпорная стенка; 2 — конвейер подачи угля на склад,
3 — конвейер подачи угля со склада; УП — узел пересыпки

угля, исключения практически загрязнения ливневыми стоками с территории склада, снижения до минимума запыленности.

Обеспечено соблюдение пожарной безопасности оборудования и сооружений склада, а также расположенных рядом производств.

Многолетний опыт эксплуатации не подтвердил опасений относительно сложности подачи угля непосредственно от подпорных стенок при полном срабатывании штабеля, а также горения топлива в непосредственной близости от железобетонных конструкций.

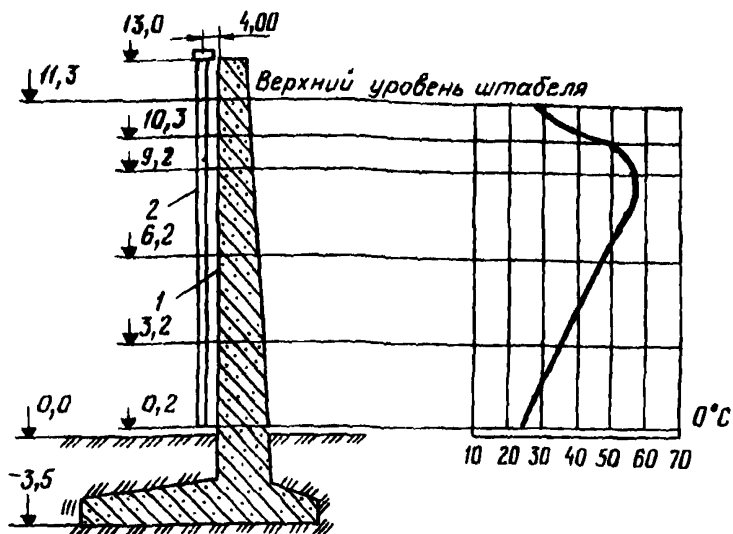


Рис. 9. Схема измерения температуры угля в штабеле:

1 — подпирная стенка; 2 — зонд для измерения температуры в штабеле

Вместе с тем, в проекте такого склада для Новосибирской ТЭЦ при высоте стенки 16 м для исключения просасывания загрязненных вод и растекания их по прилегающей территории под основанием штабелей угля укладывается глиняные замки и осуществляется организованный отвод загрязненных вод с территории угольного склада в очистные отстойники.

ОГЛАВЛЕНИЕ

1. Общие положения	3
2. Хранение углей и горючих сланцев	7
3. Хранение фрезерного торфа	17
4. Охрана окружающей среды	21
5. Меры техники безопасности	23
<i>Приложение 1. Разделение углей по группам склонности их к окислению</i>	<i>24</i>
<i>Приложение 2. Измерение температуры топлива в штабелях термометром</i>	<i>27</i>
<i>Приложение 3. Распылители и закрепители пылящих поверхностей.....</i>	<i>29</i>
<i>Приложение 4. Жалюзийные решетки для предотвращения уноса с угольных штабелей</i>	<i>30</i>
<i>Приложение 5. Штабель угля с подпорной стенкой....</i>	<i>32</i>

Подписано к печати 03.01.97

Формат 60×84 1/16

Печать офсетная Усл. печ. л. 2,09 Уч.-изд. л. 2,0

Тираж 400 экз.

Заказ № 43197

Издат. № 96034

Производственная служба передового опыта эксплуатации
энергопредприятий ОРГРЭС
105023, Москва, Семеновский пер., д. 15
Участок оперативной полиграфии СПО ОРГРЭС
109432, Москва, 2-й Кожуховский проезд, д. 29, строение 6
Сверстано на ПЭВМ