

МИНИСТЕРСТВО ЭНЕРГЕТИКИ И ЭЛЕКТРИФИКАЦИИ СССР

ГЛАВНОЕ ТЕХНИЧЕСКОЕ УПРАВЛЕНИЕ ПО ЭКСПЛУАТАЦИИ ЭНЕРГОСИСТЕМ

**И Н С Т Р У К Ц И Я
ПО ЭКСПЛУАТАЦИИ УЗЛА
КОНТАКТНЫХ КОЛЕЦ
И ЩЕТОЧНОГО АППАРАТА
ТУРБОГЕНЕРАТОРОВ
МОЩНОСТЬЮ 165–300 МВт**



ОРГРЭС

МОСКВА 1974

**И Н С Т Р У К Ц И Я
ПО ЭКСПЛУАТАЦИИ УЗЛА
КОНТАКТНЫХ КОЛЕЦ
И ЩЕТОЧНОГО АППАРАТА
ТУРБОГЕНЕРАТОРОВ
МОЩНОСТЬЮ 165-300 МВт**

А в т о р ы инженер В.А.ВАДИТОВ (ОРГРЭС), В.Г.ЗАЙЧИКОВ (ВНИИЭ),
В.А.ШЕДЕЦОВ (ЦКБ Главэнергоремонта)

Р е д а к т о р инж. З.Ф. ЗЯБКИНА

Инструкция содержит краткие сведения по конструкции серийных узлов контактных колец и щеточных аппаратов турбогенераторов мощностью 165-300 МВт и необходимые указания по обеспечению нормальной работы этих узлов. В Инструкции излагаются некоторые особенности наладки и ремонта элементов щеточного аппарата, приводятся описания технологических процессов механической обработки контактных колец, замены изоляции втулки колец изоляцией из стеклотекстолита и др.

Инструкция предназначена для персонала, обслуживающего узел контактных колец и щеточный аппарат турбогенераторов мощностью 165-300 МВт. Ряд положений Инструкции может быть использован при эксплуатации щеточных аппаратов генераторов меньшей и большей мощности.

С выходом настоящей Инструкции отменяется "Временная инструкция по эксплуатации, ремонту и наладке узла контактных колец и щеточного аппарата турбогенераторов мощностью 300 МВт" (ВНИИЭлектромаш, 1967).

О Г Л А В Л Е Н И Е

Г л а в а I. Эксплуатация щеточного аппарата на вращающемся турбогенераторе	3
Г л а в а II. Ремонт узла контактных колец и щеточного аппарата	6
Г л а в а III. Технология проточки и шлифовки контактных колец турбогенераторов мощностью 200-300 МВт	8
Г л а в а IV. Техника безопасности при эксплуатации контактных колец и щеточных аппаратов	14
П р и л о ж е н и е I. Конструкция узла контактных колец и щеточных аппаратов турбогенераторов мощностью 165-300 МВт	15
П р и л о ж е н и е 2. Машины электрические. Общие технические требования (выписка из ГОСТ 183-66)	21
П р и л о ж е н и е 3. Журнал измерения вибрации контактных колец турбогенераторов	21
П р и л о ж е н и е 4. Журнал контроля работы щеточного аппарата турбогенератора	22
П р и л о ж е н и е 5. Перечень наиболее характерных неисправностей узла контактных колец и щеточного аппарата и способы их устранения	22
П р и л о ж е н и е 6. Замена контактных колец	25
П р и л о ж е н и е 7. Замена изоляции втулки контактных колец	27
П р и л о ж е н и е 8. Новая конструкция изоляции и уплотнения токоведущих болтов роторов турбогенераторов серии ТВВ и ТВФ	29

УТВЕРЖДАЮ:
Заместитель начальника
Главтехуправления

Ф. СИНЬЧУТОВ

15 октября 1973 г.

Г л а в а I
ЭКСПЛУАТАЦИЯ ЩЕТОЧНОГО АППАРАТА
НА ВРАЩАЮЩЕМСЯ ГЕНЕРАТОРЕ

1. Эксплуатация щеточного аппарата турбогенераторов мощностью 200 и 300 МВт осуществляется специально обученным ремонтным персоналом электроцеха, хорошо знакомым с конструкцией (приложение I) и особенностями работы щеточного аппарата.

Обслуживание щеточных аппаратов турбогенераторов мощностью 150 МВт (ТВВ-165-2) осуществляется оперативным персоналом электроцеха.

2. Регулярно, не реже одного раза в сутки должен производиться осмотр щеточного аппарата. При осмотре необходимо:

а) определить степень искрения щеток. Допустимая степень искрения I 1/4 (приложение 2).

Причиной искрения щеток может быть плохая шлифовка щеток, загрязнение контактных колец маслом, неровная поверхность контактных колец и повышенная вибрация, слабое прижатие щеток к кольцам, неравномерное нажатие на щетки, неправильный подбор щеток и т.п.

При степени искрения, превышающей указанную, необходимо провести продергивание искрящих щеток и регулировку нажатия на щетки. Если эти меры эффекта не дадут, необходимо разгрузить генератор по реактивной, а затем по активной мощности, пока искрение не уменьшится до нормы, и проработать с этой нагрузкой 6-8 ч.

В исключительных случаях при искрении, которое не устраняется указанным способом (степень искрения 2 или 3), повышенном на-

греве и массовом выходе из строя щеток одного кольца допускается при минимальном токе ротора, допустимом по условиям устойчивости генератора, заменять все щетки этого кольца либо при первой возможности остановить турбогенератор для проведения работ, указанных в главах II и III настоящей Инструкции.

При появлении кругового огня необходимо немедленно отключить генератор от сети и снять возбуждение;

б) проверить степень запыленности щеточного аппарата.

Доступные части щеточного аппарата с соблюдением мер предосторожности протереть сухой неволокнистой тканью.

Периодически, не реже одного-двух раз в неделю производить продувку щеточных аппаратов и контактных колец сухим чистым сжатым воздухом давлением 3 кгс/см². Дополнительные продувки производить, если запыление аппарата щеткодержателей приводит к снижению сопротивления изоляции цепи возбуждения.

На турбогенераторах ТВВ-200, у которых остались в работе висциновые фильтры, регулярно (один раз в два-три месяца) производить промывку фильтров горячим содовым раствором и смазку висциновым маслом.

При высокой степени запыленности щеточных аппаратов турбогенераторов ТВВ-200 с замкнутым циклом вентиляции целесообразно реконструировать вентиляционную систему, перейдя на разомкнутый цикл.

Если пыль имеет маслянистый характер, необходимо принять меры по устранению попадания масляных паров из подшипников турбогенератора или редуктора. В частности, на турбогенераторах ТГВ-300 с редукторной системой возбуждения при неустраняемой течи масла из редуктора целесообразно перенести забортное отделение вентиляционной системы в торцевой стенке основания (каркаса) в зону, свободную от масляных паров.

Если на турбогенераторах наблюдается значительное парение масла из выпарной трубы редуктора (подшипника турбогенератора), рекомендуется выполнить принудительный отсос паров масла, например, соединить выпарные трубы с вакуумной линией экстрактора масла бака турбины.

Необходимо следить за тем, чтобы вода, строительный мусор, угольная или сланцевая пыль не могли попасть внутрь щеточного аппарата;

в) извлечь и осмотреть поочередно 10-12 щеток с тем, чтобы в течение 10-12 дн проверить все щетки. Зону осмотренных щеток отмечать мелом на токособирательных кольцах.

При массовом выходе щеток из строя, чрезмерном их нагреве, значительной вибрации и искрении необходимо осмотреть все щетки:

Щетки, имеющие трещины, сколы, значительную выработку боковых поверхностей, "подсечку" токоведущих проводов и подгары, заменить новыми той же марки.

Отрегулировать нажатие на вновь установленные щетки так, чтобы оно было равно нажатию на исправных щетках.

Заменить дефектные нажимные элементы щеткодержателей (ослабленные пружины, поврежденные упорные скобы и стержни).

Замене подлежат щетки с нарушением заделки токоведущих проводов, наличием потемнения и цветов побелости на поверхности латунных накладок, заклепок и токоведущих проводов, что является признаком (или явилось результатом) недопустимого перегрева щеток. Такие щетки могут иметь повышенное переходное сопротивление в месте заделки токоведущих проводов в теле щетки и резкое изменять токораспределение в параллельно работающих щетках. Замене подлежат также щетки при усыхании и потере упругости резиновых амортизационных накладок.

Допускается одновременная замена во время осмотра не более 10-15% щеток одной полярности;

г) заменить щетки, изношенные до высоты 30 мм.

По мере износа щеток регулировать нажатие на щетку путем перестановки упорной скобы на один или несколько зубцов щеткодержателя;

д) притереть каждую замененную щетку по месту с помощью шабера.

Для выполнения притирки рекомендуется пользоваться переносным приспособлением (рис.1), представляющим собой притирочное колесо диаметром, равным диаметру контактного кольца, с закрепленной стеклянной шлифовальной шкуркой. Щеткодержатель приспособления со вставленной в него щеткой, подлежащей замене, фиксируется гайками-барашками в положении, соответствующем плотному прилеганию рабочей поверхности щетки к колесу (тем самым учитывается нерадиальность установки каждой щетки на контактных кольцах). После этого в щеткодержатель вставляется новая щетка и производится ее притирка при вращении колеса;

е) наблюдать по термосигнализаторам или термометрам сопротивления за температурой охлаждающего воздуха (воды) на турбогенераторах серии ТГВ-200 с замкнутым циклом вентиляции щеточного аппарата (с воздухоохладителями). Температура холодного воздуха на выходе из воздухоохладителя должна поддерживаться в пределах 25-35°C. Регулирование температуры воздуха осуществляется задвижкой на сливе воды из воздухоохладителя. Температура охлаждающей воды на входе в воздухоохладитель должна быть не ниже 18-20°C во избежание отпотевания трубок охладителя.

Для предотвращения образования воздушных пробок необходимо периодически открывать дренажные краны из верхних водяных камер воздухоохладителя.

Операции по регулированию температуры охлаждающего воздуха и воды осуществляются дежурным персоналом котлотурбинного цеха.

3. Один раз в неделю выборочно, но не менее чем на 20% общего числа щеток проверять усилие нажатия на щетку с помощью пружинного динамометра со шкалой до 2 кгс. Величина нажатия на всех щетках должна быть

одинаковой и составлять 1000-1200 гс. Оптимальная величина нажатия на щетки должна выбираться опытным путем исходя из условий обеспечения минимальных износа контактных колец, перегрева щеток и недопустимого их искрения. Если высота новых щеток не позволяет выставить на них необходимое усилие нажатия, щетки следует обрезать на 5-10 мм.

ния вибрации контактных колец турбогенератора (приложение 3).

При измерении вибрации в вертикальной плоскости щуп датчика во избежание касания им заземленных частей (кожуха траверсы) должен быть выполнен из изоляционного материала (эбонита) или обмотан изоляционной лентой. Если щеточный аппарат оборудован

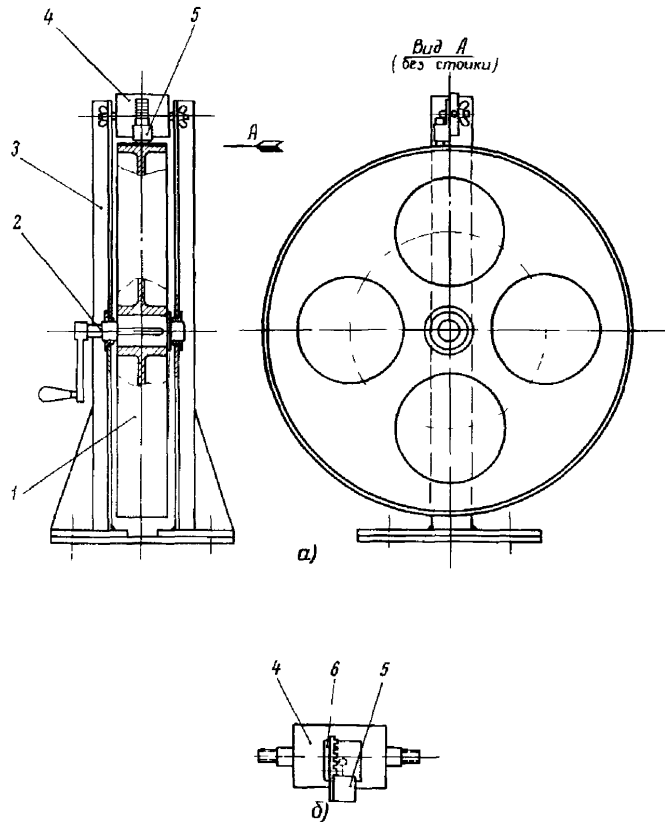


Рис.1. Приспособление для притирки щеток турбогенераторов ТВВ-320-2 и ТВМ-300 (а) и узел крепления щеткодержателя в приспособлении для турбогенераторов ТГВ, ТВВ-165-2 и ТВВ-200-2 (б):

1 - притирочное колесо; 2 - ось; 3 - стойка; 4 - планка;
5 - щеткодержатель; 6 - уголок

4. Один раз в месяц производить измерение вибрации контактных колец в режиме установившейся максимальной нагрузки турбогенератора.

Измерение вибации производить на каждом контактном кольце в двух крайних точках по ширине кольца в горизонтальной и вертикальной плоскостях через штатные щетки. Результаты измерений заносить в Журнал измере-

щетками с резиновыми амортизационными накладками, то для измерения вибрации колец следует на время измерения заменить эти щетки щетками с латунными накладками.

Усилие прижатия щупа к щетке должно обеспечивать безотрывное перемещение щупа вслед за вибрирующей щеткой. Большое усилие прижатия щупа может привести к перегреву и повреждению щетки. Продолжительность из-

мерения вибрации на одной щетке не должна превышать 15-25 с. После измерений необходимо осмотреть щетки, при помощи которых измерялась вибрация.

Для измерения вибрации рекомендуются приборы ВИП-2М (выпускается заводом "Виброприбор") со встроенным источником питания или БИП-5 (выпускается предприятием "Ростовэнергоремонт") с диапазоном измеряемых вибросмещений (двойная амплитуда вибрации) до 1000 мкм.

Измерение вибрации прибором БИП-5 производить при двух положениях переключателя (полоса пропускания) 50 и 100 Гц. Прибор ВИП-2М измеряет полигармоническую вибрацию без выделения гармоник, кратных частоте вращения.

Предельно допустимый в процессе эксплуатации уровень вибрации контактных колец

в обоих направлениях не должен превышать 300 мкм (при любом частотном спектре вибрации). Для генераторов ТТВ-200М техническими условиями установлена норма 200 мкм.

Турбогенераторы, вибрация колец которых превышает установленный уровень, при резком ухудшении условия работы щеточного аппарата должны быть при первой возможности выведены в ремонт.

5. Результаты осмотров щеточных аппаратов, обнаруженные дефекты и неисправности с указанием принятых мер по нормализации работы щеточного узла, результаты измерения вибрации контактных колец должны заноситься в специальные журналы (приложения 3 и 4).

Наиболее характерные неисправности и повреждения узла контактных колец и щеточного аппарата приведены в приложении 5.

Г л а в а П РЕМОНТ УЗЛА КОНТАКТНЫХ КОЛЕЦ И ЩЕТОЧНОГО АППАРАТА

6. Ремонт и регулировка щеточного аппарата, ревизия узла контактных колец и их проточки, как правило, должны производиться при капитальном ремонте турбогенератора (один раз в два-три года), а в случае необходимости (при увеличении вибрации контактных колец и общем ухудшении работы щеточного аппарата) - при текущем ремонте.

7. Измерить перед выводом турбогенератора в капитальный (текущий) ремонт вибрацию контактных колец в соответствии с требованиями п.4 гл.1.

8. Измерить статическое биение контактных колец в холодном состоянии при вращении ротора от валоповоротного устройства. Измерение производить индикатором часового типа с ценой деления 0,01 мм, при этом на измерительном стержне индикатора необходимо закрепить текстолитовую планку или насадку из цветного металла шириной, большей ширины винтовой канавки на контактных кольцах. Биение измерять в нескольких точках по ширине обоих колец. В Журнал контроля работы щеточного аппарата (см. приложение 4) заносится наибольшая величина биения каждого кольца.

Если величина статического биения контактных колец превышает 0,2-0,3 мм или если вибрация контактных колец перед остановом турбогенератора в ремонт превышает 300 мкм (200 мкм для турбогенератора ТТВ-200М), необходимо произвести проточку контактных колец (см. гл. III).

9. Измерить износ контактных колец. Измерение износа рекомендуется производить набором щупов и лекальной линейкой, накладываемой на неизнашиваемые участки колец в нескольких точках по ширине кольца, а затем перемещаемой на 90° по окружности кольца. Наибольшее значение износа фиксируется в Журнале (см. приложение 4).

10. Измерить диаметр контактных колец мерительной скобой. При достижении минимально допустимого диаметра кольца подлежат замене (приложение 6).

11. Осмотреть шнуровые бандажии, изоляцию втулки контактных колец, водоподводящие шланги (турбогенератор ТВМ-300). Замеченные дефекты устранить. При необходимости восстановления изоляции втулки контактных колец рекомендуется заменить миканитовую изоляцию стеклотекстолитовой на

эпоксиднорезольных лаках (приложение 7).

12. Разобрать узел токоподвода. Проверить состояние изоляции, контактных соединений и деталей уплотнения. В целях повышения надежности узла уплотнения токоведущих болтов целесообразно установить болты с новой конструкцией изоляции, выполненной из стеклотекстолита (приложение 8).

13. Провести ревизию щеточного аппарата. При этом необходимо выполнить следующее:

а) проверить состояние внутренней поверхности щеткодержателей; она должна быть чистой, без забоин, заусенцев, следов выработки и не иметь следов подгаров и оплавления. Дефектные щеткодержатели подлежат замене. Острые кромки закруглить радиусом 1 мм;

б) осмотреть пружины, упорные скобы и стержни. Пружины, имеющие цвета побежалости и потерю упругости, заменить новыми. Сильно изношенные латунные упорные стержни заменить новыми, выполненными из латуни или стали. Заменить упорные скобы с большой выработкой отверстий. Для предотвращения износа упорных скоб и стержней целесообразно надеть на стержни хлорвиниловые трубочки (на клею 88Н) или вставить в отверстия скоб капроновые втулки;

в) тщательно осмотреть щетки. Если контактные кольца при ремонте генератора не протачиваются, допускается оставить прежний комплект щеток. Щетки со значительными сколами рабочих поверхностей, выработкой боковых поверхностей, подгарами, неустраняемыми протиркой спиртом, с цветами побежалости на токоведущих проводах и нарушением их заделки в теле щетки, а также изношенные больше нормы заменить новыми.

Если кольца подверглись проточке, установить новый комплект щеток. Новые щетки перед установкой на турбогенератор должны пройти детальную отбраковку.

Щетки целесообразно устанавливать из одной партии, имеющей, как правило, более стабильные физико-механические характеристики. Щетки должны быть однородными по структуре, не должны иметь раковин, трещин, расслоения и посторонних включений. На рабочей поверхности щетки не допускается более пяти сколов глубиной более 0,5 мм.

Тщательно подбирать щетки с одинаковым омическим сопротивлением, измеренным

мостом постоянного тока. На одно кольцо следует устанавливать щетки, сопротивление которых отличается не более чем на 10%. Сопротивление щетки измеряется между концевым токоведущим проводом и частью щетки в 5 мм от ее рабочей поверхности.

Проверить перед установкой новых щеток качество крепления токоведущих проводов в щетках, заделка которых выполнена вальцовкой. При ослаблении заделки проводов обжать развальцовочную трубку щеток. Проверить надежность заделки токоведущих проводов в щетках, выполненной конопаткой медным порошком.

14. Установить аппарат щеткодержателей (траверсу) на место, зафиксировав его в осевом направлении так, чтобы щетки при всех режимах работы турбогенератора от колостого хода до максимальной нагрузки не сходили с контактных колец.

15. Проверить правильность установки щеткодержателей. Установить одинаковые (2-2,5 мм) радиальные зазоры между щеткодержателями и контактными кольцами. Для этого рекомендуется проложить лист картона необходимой толщины между щеткодержателями и контактными кольцами, отвернуть крепежные болты и опустить щеткодержатели до упора в картон. Выставить все щеткодержатели строго по радиусу (в пределах имеющихся зазоров между крепежными болтами и отверстиями в токособирательных шинах или бракетах).

16. Установить щетки в щеткодержателях. Щетки должны перемещаться в обоймах свободно. Измерить щупом зазоры между обоймой щеткодержателя и боковой поверхностью щетки. Зазор должен быть в пределах 0,1-0,3 мм.

17. Притереть контактные поверхности вновь устанавливаемых щеток к рабочей поверхности контактных колец. Для этого проложить в круговую между щеткодержателями и контактными кольцами полоску стеклянной шлифовальной шкурки, обращенной рабочей стороной к щеткодержателям, предварительно вынув все щетки. Вставить в щеткодержатели одного ряда (по окружности) несколько щеток, установив на них нормальное нажатие. Протягивая полоску шкурки вверх-вниз с обеих сторон кольца, притереть щетки до приработки 90-95% рабочей поверхности щетки. Вынуть притертые щетки, вставить еще несколько щеток того же ряда и аналогичным образом их притереть. Таким образом выполнить притирку

всего комплекта щеток.

Использование для притирки наждачного или карборундового полотна з а п р е щ а е т с я .

Допускается производить притирку щеток шлифовальной шкуркой, закрепленной на контактных кольцах, при вращении ротора от валоповоротного устройства.

18. Продуть после притирки щеток щеточный аппарат и контактные кольца сухим сжатым воздухом для удаления угольной пыли. Доступные рабочие поверхности контактных колец протереть тканью, смоченной спиртом, включив валоповоротное устройство.

19. Установить на всех щетках с помощью пружинного динамометра одинаковое нажатие пружин. Величина нажатия указана в п.3 гл.1.

20. Подключить питающие кабели от сборок возбуждения к аппарату щеткодержателей. Учитывая, что износ наружного контактного кольца больше, чем внутреннего, вследствие больших вибраций, а также то, что износ кольца отрицательной полярности несколько больше, чем положительной, целесообразно для выравнивания износа обоих колец кабель отрицательной полярности подключить к токособирающим шинам внутреннего кольца. Изменение полярности контактных колец в процессе эксплуатации нецелесообразно.

21. Проверить надежность затяжки и стопорения всех контактных соединений.

22. Произвести после пуска турбогенератора измерение вибрации контактных колец на холостом ходу без возбуждения, а после включения в сеть - под нагрузкой в установившемся режиме.

Величина вибрации контактных колец не должна превышать 300 мкм (200 мкм для турбогенератора ТВ-200М). Если вибрация колец выше нормы и частота ее совпадает с частотой вращения турбогенератора, необходимо провести подбалансировку консоли вала в соответствии с "Руководящими указаниями по балансировке роторов турбоагрегатов в собственных подшипниках" ("Энергия", 1967).

23. Притереть щетки под током до образования зеркальности на 80% рабочей поверхности. Притирка должна осуществляться при работе турбогенератора на холостом ходу и в процессе постепенного набора реактивной и активной нагрузок. При этом на рабочей поверхности контактных колец нарабатывается "политура" (оксидная графитированная пленка), которая обеспечивает нормальную работу скользящего контакта. Рабочая поверхность колец приобретает темно-серый оттенок и глянец.

24. При пуске и наборе нагрузки необходимо осуществлять контроль за работой щеточного аппарата.

Г л а в а Ш

ТЕХНОЛОГИЯ ПРОТОЧКИ И ШЛИФОВКИ

КОНТАКТНЫХ КОЛЕЦ ТУРБОГЕНЕРАТОРОВ МОЩНОСТЬЮ 200-300 МВт

25. Узел контактных колец крупных турбогенераторов должен отвечать требованиям высокой надежности и обеспечивать нормальную работу щеточного узла в течение 2-3 лет эксплуатации без проточек контактных колец.

Выполнение этих требований в большой степени зависит от способа (проточка, шлифовка) и качества обработки контактной поверхности колец.

26. Обработка (проточка, шлифовка) колец проводится в случае, если величина статического радиального биения и перепада высот рабочих дорожек (в холодном состоянии) для турбогенераторов с частотой вращения 3000 об/мин превышает 0,3-0,2 мм, а также

при наличии на контактной поверхности колец следов эрозии, подгаров и участков с матовой поверхностью (даже при нормальном биении колец).

27. Перепад высот между контактными поверхностями соседних дорожек кольца измеряется при неподвижном роторе не менее чем в трех точках по окружности кольца перемещением индикатора, закрепленного в суппорте, параллельно оси ротора. Предварительно необходимо установить и закрепить на фундаментной плите приспособление для проточки контактных колец таким образом, чтобы линия продольной подачи суппорта была параллельна оси вала; непараллельность не

должна превышать $\pm 0,5$ мм на длине L контактных колец. Правильность установки суппорта проверяется на неизнашиваемых участках контактной поверхности колец (рис.2). При этом учитывается разность диаметров ($d_1 - d_2$) в указанных местах.

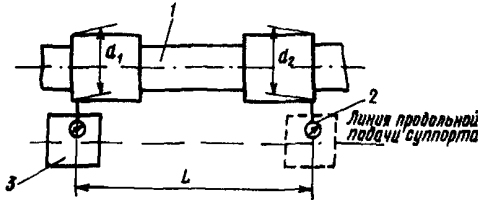


Рис.2. Схема для проверки правильности установки приспособления для проточки контактных колец:
1 - вал ротора с контактными кольцами; 2 - индикатор; 3 - суппорт приспособления

28. При перепаде высот рабочих дорожек более 1 мм предварительно необходимо выполнить проточку колец резцами с пластинами из твердых сплавов марок Т15К6, Т14К8, Т5К10 и др.

29. При проточке контактных колец необходимо соблюдать следующий режим:

- а) ротор с контактными кольцами должен вращаться от валоповоротного устройства с частотой $n_k = 5 \pm 7$ м/мин;
- б) глубина резания $t = 0,1 \pm 0,2$ мм;
- в) продольная подача суппорта $S = 0,1 \pm 0,15$ мм/об.

Проточка производится до удаления с обрабатываемой поверхности всех дефектов, после чего чистовым резцом снимается последняя стружка.

30. По окончании проточки контактные кольца необходимо отшлифовать до класса $\nabla 8 - \nabla 9$.

Режимы шлифования устанавливаются в зависимости от требуемой чистоты обрабатываемой поверхности, режущей способности (зернистость, твердость) абразивного круга, а также от состава и свойства материала контактных колец. Для выравнивания или восстановления однородной микроструктуры на контактной поверхности необходимо в процессе шлифования снимать слой металла толщиной не менее 0,3-0,4 мм.

31. Шлифование разделяется на предварительное (черновое) и окончательное (чистовое).

При предварительном шлифовании в случае, если не производилась проточка, полностью устраняется выработка и восстанавливается цилиндричность поверхности кольца по всей длине. Режим предварительного шлифования позволяет получить чистоту обрабатываемой поверхности класса $\nabla 6 - \nabla 7$.

При предварительном шлифовании необходимо соблюдать следующее:

- а) направление вращения шлифовального круга и контактных колец должно быть встречным;
- б) ротор с контактными кольцами вращается от валоповоротного устройства с частотой $n_k = 5 \pm 7$ м/мин;
- в) частота вращения шлифовального круга $n_{кр} = 20-30$ м/с;
- г) глубина шлифования (поперечная подача) $t = 0,01 \pm 0,02$ мм;
- д) продольная подача суппорта $S = (0,5 \pm 0,6) B$ мм/об, где B - ширина круга, мм.

При предварительном шлифовании контактных колец рекомендуется применять круги с керамической связкой с характеристиками, приведенными в табл.1.

Таблица 1

Материал контактных колец	Характеристика круга		
	Абразивный материал	Зернистость по ГОСТ 3647-59	Твердость по ГОСТ 3751-47
<u>Сталь</u>			
Хромистая незакаленная	Э	50-40	СТ2-СТ1
Хромистая закаленная...	ЭБ, ЭЖ	40	С1-С2
Хромоникелевая незакаленная.....	Э	50-40	СТ1-СТ2
Хромоникелевая закаленная.....	ЭБ	40	С1-С2

Примечание. Э - электрокорунд нормальный; ЭБ - электрокорунд белый; ЭЖ - электрокорунд хромистый.

Окончательное шлифование целесообразно проводить методом выкаивания, заключающимся в перемещении шлифовального круга только вдоль контактного кольца. При таком способе обработки чистота поверхности может

быть доведена практически до класса $\nabla 8 - \nabla 10$.

При окончательном шлифовании необходимо соблюдать следующий режим:

а) ротор с контактными кольцами должен вращаться от валоповоротного устройства с частотой $\nu_k = 5 \div 7$ м/мин;

б) частота вращения круга $\nu_{кр} = 20 \div \pm 30$ м/с;

в) глубина шлифования (поперечная подача) $t = 0,005 - 0,01$ мм;

г) продольная подача $S = (0,15 \div \pm 0,25)$ В мм/об.

При окончательном шлифовании рекомендуется применять круги с характеристиками, приведенными в табл.2.

Т а б л и ц а 2

Материал контактных колец	Характеристика круга		
	Абразивный материал	Зернистость по ГОСТ 3647-59	Твердость по ГОСТ 3761-47
Сталь			
Хромистая незакаленная	Э	40-25	СМ2-С1
Хромистая закаленная.....	ЭБ, ЭЖ	25	СМ2-С1
Хромоникелевая незакаленная.....	Э	40-25	С1-С2
Хромоникелевая закаленная.....	ЭБ	25-16	СМ2-С1

При окончательном шлифовании хорошие результаты дают круги на бакелитовой связке, работающие с самозатачиванием, например круги марки МЭ25-16С26.

Круги из высокопористых материалов имеют меньшее количество режущих зерен на единице поверхности круга и интенсивно изнашиваются. Применение кругов из материалов плотных структур может вызывать прижоги на обрабатываемой поверхности. Поэтому целесообразно применять круги № 6-9 из материалов, имеющих открытую или среднюю структуру.

32. По окончании шлифования необходимо произвести проверку биения контактных колец, которое не должно превышать 0,02-0,03 мм, а затем окончательную полировку.

Полировка осуществляется при вращении ротора турбогенератора от валоповоротного

устройства.

Полировку поверхности колец, обеспечивающую высокую чистоту, следует проводить мягкими (войлочными) кругами, покрытыми пастой ГОИ.

33. В процессе шлифования круг затупляется и режущая способность его снижается. Для восстановления режущей способности круга необходимо проводить правку круга.

Момент затупления круга, нарушение правильности формы и расположения его рабочей поверхности определяются по следующим внешним признакам: изменению чистоты обрабатываемой поверхности; появлению прижогов; изменению характера шума, связанного с вибрацией приспособления.

Для правки шлифовального круга применяются технические алмазы в виде алмазно-металлических карандашей или твердосплавные кольцевые диски.

При правке шлифовального круга необходимо соблюдать следующий режим:

а) скорость продольной подачи $S_n = 5$ мм/с;

б) поперечная подача $t_n = 0,02 \div 0,03$ мм;

в) количество проходов с поперечной подачей $\rho_1 = 3 \div 5$;

г) количество проходов без поперечной подачи $\rho_2 = 1 \div 2$.

При правке круга твердосплавными дисками используется державка Д0-40 (ГОСТ 8768-58), которая устанавливается на суппорте приспособления, причем ось вращения диска должна быть параллельна оси вращения круга.

34. При шлифовании не следует применять охлаждающие жидкости, так как попадание влаги на изоляцию токоведущих частей может привести к резкому уменьшению сопротивления изоляции.

В качестве охлаждающей среды необходимо применять сухой воздух, подаваемый под давлением 3-4 кгс/см² непосредственно в зону контакта шлифовального круга с кольцом.

35. При шлифовании могут возникать конусность, овальность, ожоги, бочкообразность, вогнутость поверхности и другие дефекты.

Наиболее существенными дефектами, влияющими на работу контактно-щелочного узла, и причинами их образования являются:

а) овальность цилиндрической поверх-

ности кольца, образуемая из-за изменения положения оси вращения ротора, неравномерности ротора по поперечным осям, а также из-за недостаточной жесткости шлифовального приспособления по оси шлифовальной головки;

б) волнистость, возникающая в результате несовершенства процессов шлифования и колебательных движений в технологической системе.

Волнистость обчно вызывается:

- некачественным изготовлением и биением круга;
- упругими колебаниями системы кольцо - шлифовальный круг;
- неуравновешенностью шпиндельного узла шлифовальной головки;
- изменением условий шлифования (режущей способности круга, величины припуска и т.д.);
- затуплением и засаливанием шлифовального круга, в результате чего на его поверхности появляются участки, потерявшие способность резания и образующие при шлифовании волнистую поверхность. С увеличением твердости шлифовального круга, уменьшением размера абразивного зерна увеличивается его засаливание. Этому способствует также недостаточная мощность привода шлифовального

устройства, вызывающая беспокойный характер работы;

в) ожоги и микротрещины на контактной поверхности кольца, возникающие при неправильных режимах шлифования и отсутствии охлаждения.

Ожоги и микротрещины при работе контактных колец способствуют развитию электроэрозии и неравномерному износу контактной поверхности колец.

36. Проточка и шлифование контактных колец выполняются с использованием приспособления (рис.3), которое состоит из шлифовальной машины, суппорта и подставки.

Приспособление предназначено для проточки и шлифовки контактных колец турбогенератора ТГВ-300 и может быть использовано для проточки колец других типов турбогенераторов при соответствующем изменении конструкции подставки для установки суппорта.

Рекомендуется применять стандартные электрические шлифовальные машины ИЭ-2004 (Э-2005), ИЭ-2002 (С-499А) либо пневматические ИП-2014 (П-2013), ИП-2002 (П-44А).

Основные технические данные указанных машин приведены в табл.3.

Т а б л и ц а 3

Характеристика	Значение характеристики шлифовальной машины типа			
	ИЭ-2004	ИЭ-2002	ИП-2014	ИП-2002
Диаметр абразивного круга, мм	150	150	150	125
Частота вращения шпинделя, об/мин:				
при холостом ходе	-	-	5500	-
под нагрузкой	3800	3160	4500	5000
Номинальная мощность двигателя, Вт	800	800	1470	1030
Напряжение, В	36	36	-	-
Частота тока, Гц	200	200	-	-
Рабочее давление воздуха, кгс/см ²	-	-	5	5
Расход воздуха, м ³ /мин	-	-	1,4	1,8
Масса, кг.....	5,5	5,2	6,0	4,75
Цена, руб.	55	22,4	40,0	23,3
Изготовитель	Завод "Электроинструмент" (г.Выборг)	Завод "Электроинструмент" (г.Даугавпилс)	Завод механизированного инструмента (Конаково, Калининская обл.)	Завод механизированного инструмента (Конаково, Калининская обл.)

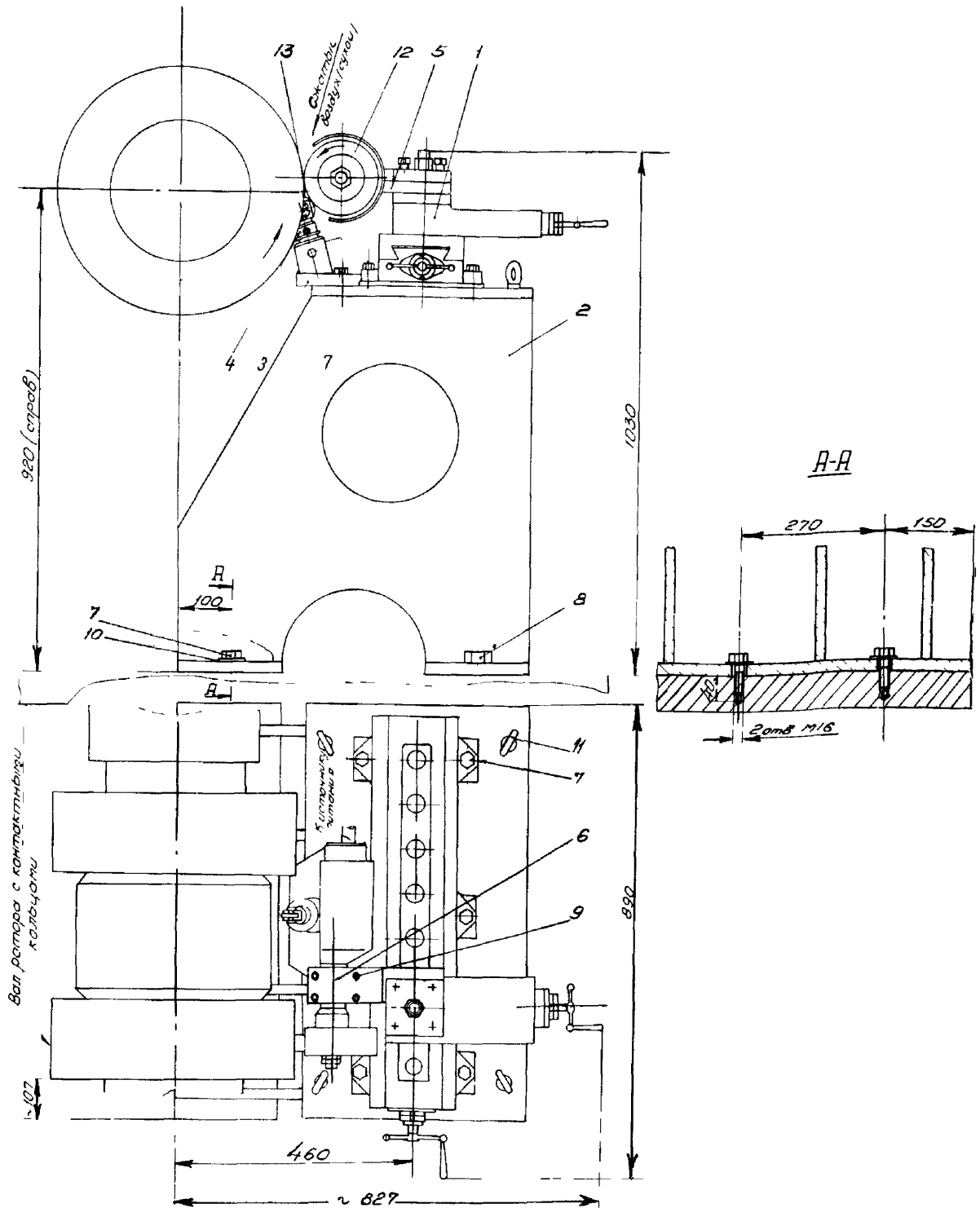


Рис.3. Приспособление для проточки и шлифовки контактных колец турбогенераторов ТГВ-300 (выкопировка с чертежа ЦКБ Главенергоремонта № ТГ-525-00):

1 - суппорт; 2 - подставка; 3 - основание; 4 - штырь; 5 - державка; 6 - накладка; 7 - болт М16х50; 8 - болт М30х70; 9 - болт М12х65; 10 - шайба 16; 11 - рым-болт М12; 12 - электрошлифовальная машина ИЭ-2002; 13 - державка для правки шлифовального круга

Примечания: 1. При проточке контактных колец в суппорте вместо державки шлифовальной машины вставляется резец.-2. Два отверстия М16 согласовать с отверстиями в подставке.

Т а б л и ц а 4

Наименование операции	Последовательность операций	Необходимый инструмент	Состав звена электрослесарей		Трудозатраты, чел.-ч
			Разряд	Количество	
Разборка щеточного аппарата	1. Отсоединить кабели от траверсы	Ключ 19			29
	2. Снять вентилятор	Ключ 24			
	3. Снять уплотнительные щеточного аппарата	Ключ 10	6	I	
	4. Вынуть щетки из щеткодержателей	Ключ 10	3	I	
	5. Снять с помощью крана щеточный аппарат с основания	Ключи 19-22	2	I	
	6. Снять основание щеточного аппарата с фундаментной плиты	Ключи 36-41	-	-	
Проточка и шлифовка контактных колец	1. Определить величину биения контактных колец	Часовой индикатор	-	-	24
	2. Установить приспособление для проточки и шлифовки контактных колец	Ключи 27-41 Часовой индикатор	5	2	
	3. Проточить резцом контактную поверхность колец	Ключи 17-19	4	2	
	4. Выполнить шлифовку и полировку контактной поверхности колец	Ключи 17-19	-	-	
	5. Проверить качество шлифовки, замерить конусность и биение	Часовой индикатор Скоба на диаметр 400-450	3	I	
	6. Снять приспособление	Ключи 27-41			

Шлифовальная машина устанавливается и закрепляется при помощи державки в суппорте.

Основные технические данные суппорта

Продольный ход 600 мм
 Поперечный ход 100 мм
 Масса 47 кг

Суппорт применяется от токарного станка ДИП-300. Подставка приспособления закрепляется непосредственно на фундаментной плите после демонтажа щеткодер-

кательного аппарата.

В конструкции приспособления предусмотрена установка державки с твердосплавными кольцевыми дисками для правки круга.

37. Технологическая карта операций при проточке и шлифовке контактных колец турбогенератора ТГВ-300 приведена в табл.4.

38. Нормативы трудозатрат на проточку и шлифовку контактных колец приведены в табл.5.

Т а б л и ц а 5

Наименование работ	Трудозатраты и состав звена					
	Специальность	Разряд	Количество электрослесарей			
			ТВВ-200-2	ТВВ-320-2	ТГВ-200	ТГВ-300
1. Разборка щеточного аппарата, отсоединение труб водяного охлаждения, перенос краном траверсы и подставки на ремонтную площадку, снятие вентилятора с вала	Электрослесарь	6	-	-	I	I
	То же	4	I	I	-	-
	"-	3	I	I	I	I
	"-	2	-	-	I	I
	Трудозатраты, чел.-ч		4	4	29	29
2. Установка приспособления для проточки и шлифовки, проточка и шлифовка рабочей поверхности колец, проверка качества шлифовки, измерение конусности и биения, снятие приспособления	Электрослесарь	5	-	-	I	I
	То же	4	I	I	I	I
	"-	3	I	I	I	I
	Токарь	5	I	I	I	I
	Трудозатраты, чел.-ч		24	24	24	24
3. Установка и сборка щеточного аппарата, присоединение труб водяного охлаждения, установка щеток, вентилятора	Электрослесарь	6	-	-	I	I
	То же	5	I	I	-	-
	"-	4	I	I	-	-
	"-	3	-	-	I	I
	"-	2	-	-	I	I
Трудозатраты, чел.-ч		16	16	39	39	

Г л а в а I V
ТЕХНИКА БЕЗОПАСНОСТИ
ПРИ ЭКСПЛУАТАЦИИ КОНТАКТНЫХ КОЛЕЦ И ЩЕТОЧНЫХ АППАРАТОВ

39. При обслуживании щеточных аппаратов на вращающемся турбогенераторе, а также при проточках и шлифовках контактных колец персонал должен строго соблюдать "Правила техники безопасности при эксплуатации электроустановок электрических станций и подстанций" ("Энергия", 1967), а также все правила техники безопасности при работах с электроинструментом и шлифовальными машинами.

40. Дополнительно к указанным в п.39 Правилам необходимо выполнять следующее:

а) при осмотрах щеточного аппарата и производстве работ по замене щеток глаза работающих должны быть защищены очками с небьющимися стеклами;

б) для предохранения рук от ожогов работы по замене щеток должны проводиться в кожаных перчатках;

в) пуск и останов валоповоротного устройства при проточке контактных колец должны производиться строго по сигналу производителя работ;

г) запрещается производить поворот шлифовальной машины в суппорте при включенном электродвигателе;

д) в процессе работы необходимо следить за надежным креплением шлифовальной машины, суппорта, подставки.

Приложение I

КОНСТРУКЦИЯ УЗЛА КОНТАКТНЫХ КОЛЕЦ И ЩЕТОЧНЫХ АППАРАТОВ
ТУРБОГЕНЕРАТОРОВ МОЩНОСТЬЮ 165-300 МВт

Турбогенераторы ТВВ-165-2 и ТВВ-200-2

Щеточные аппараты -
траверсы турбогенераторов обоих типов имеют
одинаковую конструкцию (рис.4). Траверса

каждой полярности состоит из двух стоек, со-
члененных болтами в вертикальной плоскости.
Каждая стойка отлита из латуни вместе с то-
кособирательной шиной. Для придания траверсе

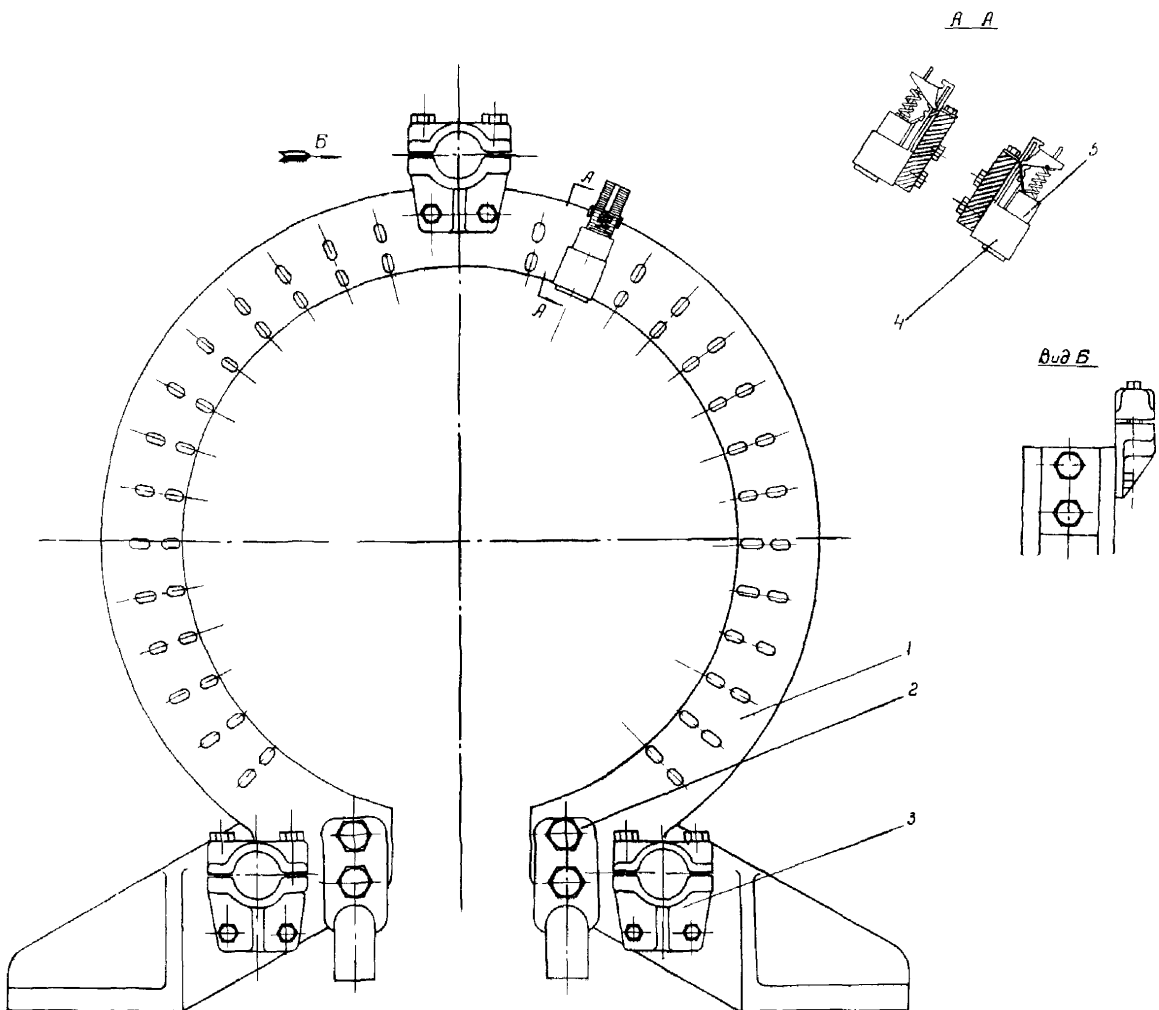


Рис.4. Траверса турбогенератора ТВВ-165-2 (выкопировка с чертежа завода "Электросила" № 5БС-125-523):

1 - стойка; 2 - кабельный наконечник; 3 - держатель; 4 - щеткодержатель; 5 - щетка

необходимой жесткости стойки стянуты тремя стальными шпильками, изолированными бакелизированной бумагой (в новой конструкции траверсы изоляция выполняется из стеклоленты). Для удобства размещения щеткодержателей и равномерного износа контактных колец токособираательные шины изогнуты по винтовой линии. Между стойками траверсы установлено изоляционное кольцо, разделяющее токоведущие части траверсы разных полюсностей.

Контактные кольца турбогенераторов выполнены из специальной стали марки ЗХНЗМФА. Контактные кольца в нагретом состоянии насажены на общую промежуточную втулку, изолированную миканитом. Выступающая из-под колец изоляция втулки обмотана льняным шнуром с последующей покраской эмалью. Втулка с контактными кольцами представляет собой неразъемный узел. При повреждении элементов этого узла заменяется весь узел.

Для охлаждения контактных колец в них предусмотрены наклонные вентиляционные отверстия. На поверхности контактных колец нарезаны спиральные канавки, способствующие "срыву воздушного клина" между кольцом и щетками.

Во втулке между кольцами вырезаны отверстия для прохода болтов и шин токоподвода, а также отверстия для крепления бандажной скобы.

Щеткодержатели указанных турбогенераторов имеют одинаковую конструкцию и изготовлены из латуни с последующей никелировкой поверхности (рис.5). Нижняя часть корпуса щеткодержателя представляет собой обойму, в которой помещена щетка. Отверстие в обойме калибруется так, чтобы щетка могла свободно перемещаться вдоль обоймы. Верхняя часть щеткодержателя выполнена в виде зубчатой рейки с вертикальными пазами, в которых перемещается упорная скоба. Щетка посредством стальной пружины и упорного латунного стержня прижимается к контактному кольцу. Регулирование усилия нажатия осуществляется перестановкой скобы на один или несколько зубцов.

Турбогенераторы комплектуются электрографитированными щетками марки ЭГ-4. Количество щеток 112 шт. Размер щеток 22x30x60мм.

Турбогенераторы ТТВ-200 и ТТВ-300

Конструкции аппаратов щеткодержателей турбогенераторов первых выпусков идентичны и различаются лишь размерами.

Над каждым контактным кольцом расположены две кольцевые токоведущие шины. Шины состоят из трех сегментов, смещенных друг относительно друга. К шинам крепятся щеткодержатели, размер окна в обойме 22x30 мм. Шины посредством шинодержателей соединяются между собой тремя изолированными стальными шпильками, закрепленными в торцевых стенках каркаса аппарата щеткодержателей. Внутренние поверхности торцевых стенок, а также перегородка между разнополярными шинами облицованы изоляционными шайбами. С боковых сторон каркас закрыт съемными дверцами, в которых выполнены смотровые окна. Со сто-

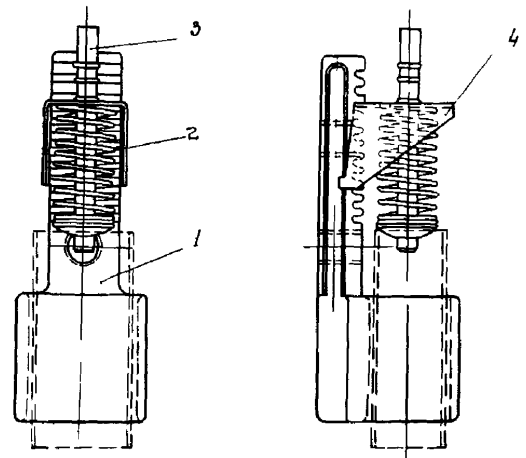


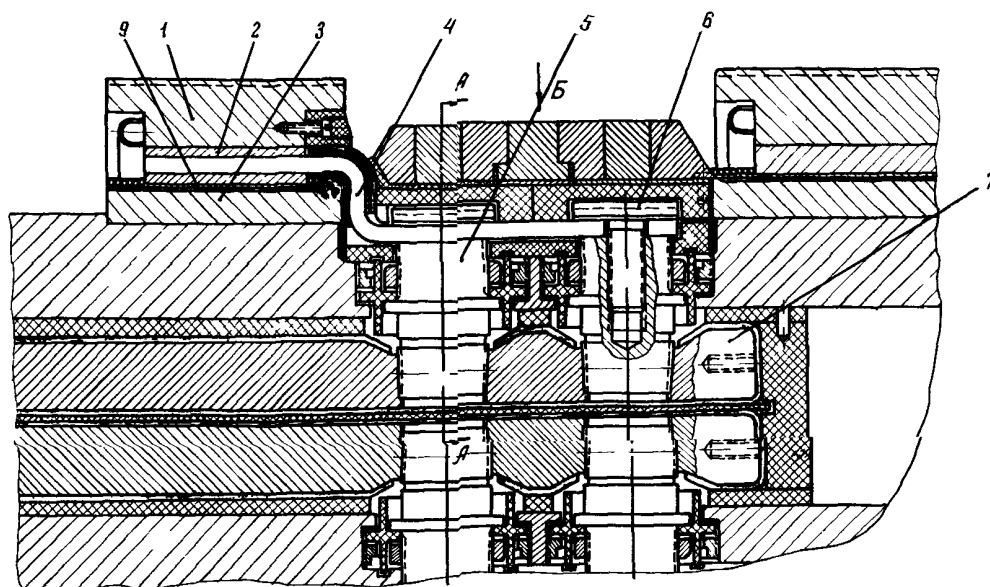
Рис.5. Щеткодержатель (выкопировка с чертежа завода "Электротяжмаш" № 4Т582):

1 - корпус; 2 - пружина; 3 - упорный стержень; 4 - упорная скоба

роны наружного контактного кольца к каркасу крепится улитка вентилятора. Каркас крепится на основании, внутри которого установлены воздухоохладитель и фильтры.

Подвод тока к аппарату щеткодержателей осуществляется кабелями, подключенными к специальному щитку в нижней части каркаса со стороны внутреннего кольца; щиток с помощью шин соединяется с токоведущими шинами.

Новая конструкция аппарата щеткодержателей турбогенератора ТТВ-300 (рис.6, см. вклейку) отличается от прежней конструкции



Вид Б

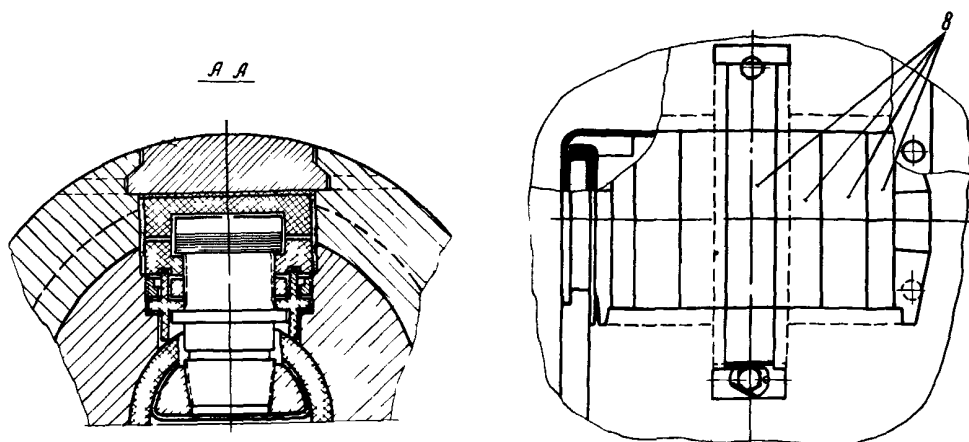


Рис.7. Узел контактных колец турбогенераторов ТГВ-200 и ТГВ-300 (выкопировка с чертежа завода "Электротяжмаш" № 5ТХ-588-520):

- 1 - контактное кольцо; 2 - распределительное кольцо; 3 - втулка; 4 - гибкая шина;
 5 - токоведущий винт; 6 - контактный винт; 7 - стержень токоподвода; 8 - клинья;
 9 - стальное кольцо

меньшим весом и размерами, разомкнутым циклом вентиляции и большим удобством в обслуживании. Конструктивное исполнение токоведущих частей аппарата щеткодержателей аналогично прежней конструкции.

Контактные кольца турбогенераторов ТГВ-200 и ТГВ-300 изготавливаются из специальных сталей марок 35ХН1МФАР, 38НВА, 38НМ и 38НЗМФАР. Каждое контактное кольцо (рис.7) насажено в горячем состоянии на два бронзовых распределительных полукольца,

охватывающих изолированную механиком стальную втулку. Распределительные кольца предназначены для выравнивания распределения тока под щетками и уменьшения неравномерности срабатывания рабочих поверхностей контактных колец. В центральной утолщенной части втулки выфрезерованы окна для доступа к токоведущим винтам. Снаружи окна закрыты клиньями. Конструкция узла контактных колец разборная, съем и надевание контактных колец в условиях электростанции

осуществляется с помощью специального приспособления. Соединение контактных колец со стержнями токоподвода осуществляется посредством токоведущих винтов, гибких шин и распределительных колец. Контактные кольца имеют осевые вентиляционные отверстия, а на рабочих поверхностях винтовую нарезку (спиральные канавки).

Вентиляция узла контактных колец и щеточного аппарата осуществляется по замкнутому или разомкнутому циклу. В обоих случаях холодный воздух движется от внутреннего кольца к наружному, после чего вентилятором подается через фильтр в воздухоохладитель (замкнутый цикл) либо выбрасывается наружу через улитку щеточного аппарата (разомкнутый цикл).

На ряде генераторов во избежание подсоса водорода в щеточный аппарат выброс воздуха выполнен в зоне между щеточным аппаратом и наружным щитом генератора.

В настоящее время завод "Электроаппарат" изготавливает щеточные аппараты только с разомкнутым циклом вентиляции.

Турбогенераторы ТВВ-200 оснащены щетками марки ЭГ-4 на кольцах обеих полярностей.

Турбогенераторы ТВВ-300 эксплуатируются либо со щетками марки ЭГ-4 на кольцах обеих полярностей, либо со смешанными щетками марок: 6110М - на кольцах положительной полярности, ЭГ-4 - на кольцах отрицательной полярности. На ряде турбогенераторов установлены щетки марок ЭГ-2АФ (на кольце отрицательной полярности) и 6110М (на кольце положительной полярности).

В опытной эксплуатации находятся щетки указанных марок с резиновыми амортизационными накладками.

Количество щеток на обоих кольцах турбогенераторов серии ТВВ - 128 шт.

Турбогенераторы ТВВ-320-2 и ТВМ-300

Траверсы турбогенераторов состоят из двух токособирательных латунных колец на каждый полюс, между которыми укреплены brackets с установленными на них щеткодержателями (рис.8, см.вклейку). Щеткодержатели соседних brackets (в турбогенераторах ТВВ-320-2) сдвинуты друг относительно друга по ширине кольца. Токособирательные кольца имеют вертикальный разъем и устанавливаются на изолированной опорной плите кожуха (генератор

ТВВ-320-2) либо непосредственно на основании подшипника (генератор ТВМ-300).

На турбогенераторах ТВВ-320-2 к наружным стенкам токособирательных колец крепятся гетинаксовые прокладки, которые изолируют кольца от кожуха. Снаружи щеточные аппараты закрыты защитными кожухами с откидными крышками. Кожух турбогенератора ТВМ-300 легко демонтируется, что упрощает операцию проточки колец (без разборки редуктора).

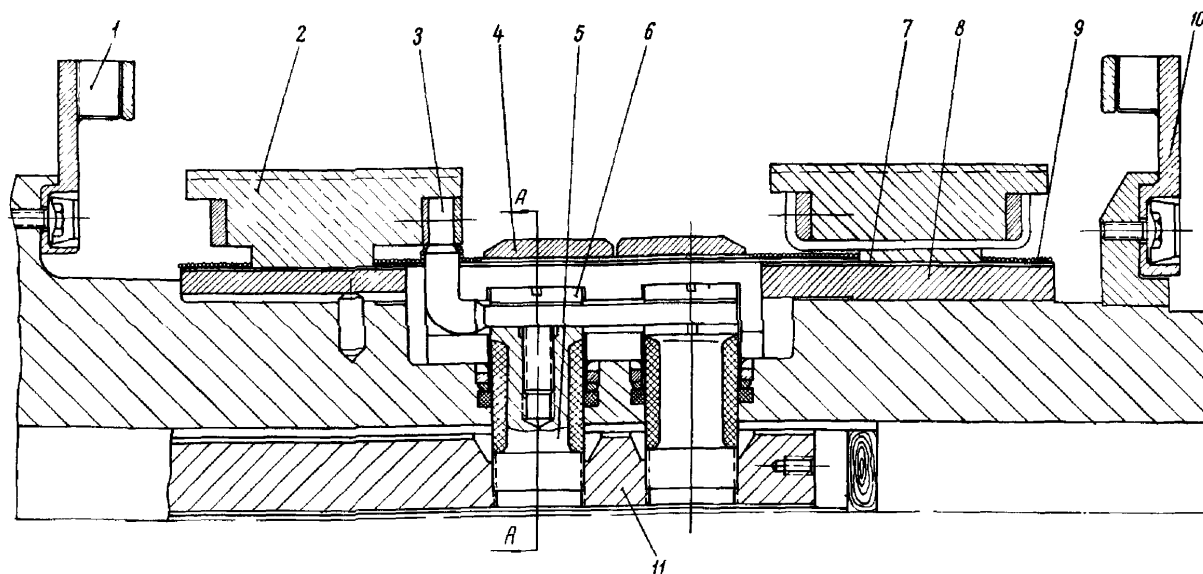
Подвод тока к траверсе осуществляется кабелями, присоединяемыми к специальным нижним bracketам либо непосредственно к токособирательным кольцам, как это предусмотрено в новой конструкции траверсы турбогенератора ТВВ-320-2. Преимуществом новой траверсы является: большая эффективность охлаждения контактного узла, наличие вертикального разъема траверсы и кожуха, что дает возможность демонтировать щеточный аппарат без снятия возбuditеля, наличие установочных штифтов, упрощающих центровку траверсы при повторных сборках.

Узел контактных колец турбогенераторов ТВВ-320-2 выполнен аналогично узлу турбогенераторов ТВВ-165-2 и ТВВ-200-2 с той разницей, что контактные кольца не имеют вентиляционных отверстий (рис.9).

С 1971 г. роторы турбогенераторов ТВВ-320-2 выпускаются с контактными кольцами новой конструкции, отличительной особенностью которых является то, что на изолированную втулку насажены бронзовые токораспределительные кольца, на которые в горячем состоянии надеваются контактные кольца. Вместо шнурового бандажа, удерживающего выступающую из-под колец изоляцию втулки, используется стеклотекстолитовые полукольца, прикрепленные к токораспределительным кольцам. В кольцах выполнены аксиальные вентиляционные отверстия. Контактные кольца изготовлены из стали марки КП-70.

Контактные кольца турбогенератора ТВМ-300 (рис.10) насажены в горячем состоянии на промежуточную втулку, изолированную стеклотекстолитом. Выступающие из-под колец края изоляции втулки обмотаны льняным шнуром. Контактные кольца охлаждаются водой и соединены "по воде" последовательно изоляционными трубками. На рабочей поверхности колец выполнены спиральные канавки.

Охлаждение щеточного аппарата и кон-



A-A

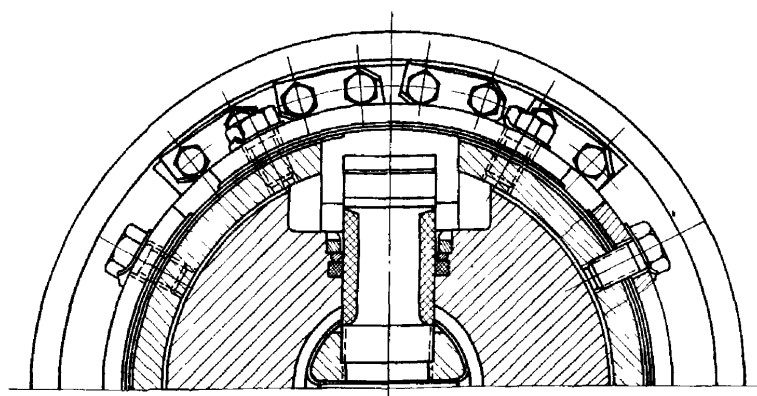


Рис.9. Узел контактных колец турбогенератора ТВВ-320-2 (выкопировка с чертежа завода "Электросила" № 5БС-200-709):

1 - вентилятор; 2 - контактное кольцо; 3 - гибкая шина; 4 - скоба; 5 - токоведущий болт;
6 - контактный винт; 7 - миканитовая изоляция; 8 - втулка; 9 - бандаж; 10 - вентилятор;
II - стержень токоподвода

тактных колец турбогенератора ТВВ-320-2 осуществляется двумя центробежными вентиляторами, установленными с наружных сторон контактных колец (первые два генератора

были выполнены с вентиляторами между кольцами). Вентиляция выполнена по разомкнутому циклу: холодный воздух из машинного зала забирается через вентиляционные отверстия

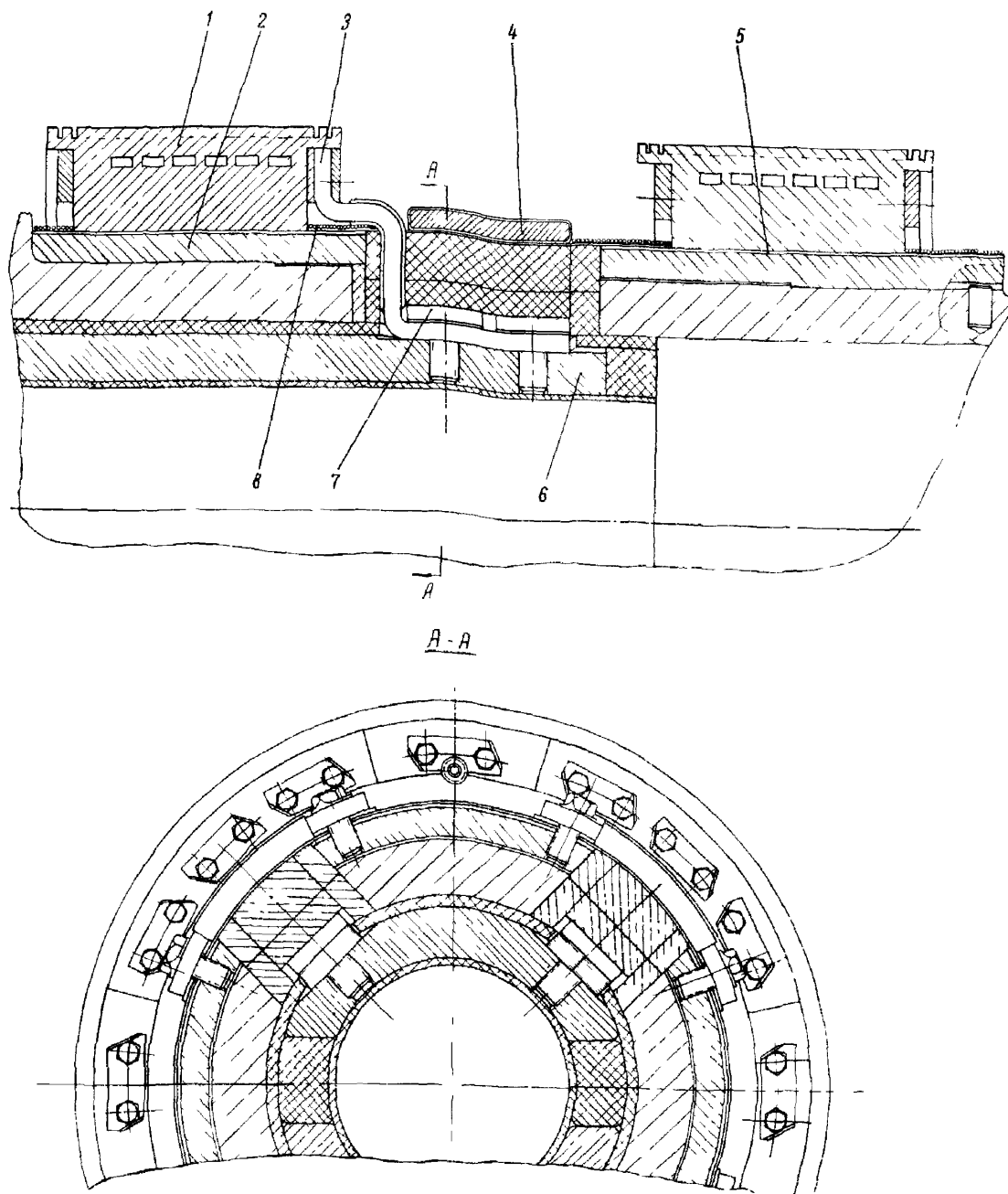


Рис.10. Узел контактных колец турбогенератора ТВМ-300 (выкопировка с чертежа завода "Сиб-электротяжмаш" № 5ВК-200-127);

1 - контактное кольцо; 2 - втулка; 3 - шина; 4 - скоба; 5 - стеклотекстолитовая изоляция; 6 - стержень токоподвода; 7 - контактный винт; 8 - льняной шнур

в крышках кожуха, омывает щетки и кольца и вентиляторами выбрасывается наружу.

Турбогенераторы комплектуются электро-щетками ЭГ-2АФ и 6110М. Щетки ЭГ-2АФ (электрографитированные, созданные на базе щетки ЭГ-2А с пропиткой суспензией фторо-пласта для повышения антифрикционных

свойств) устанавливаются на кольцах отри-цательной полярности. На кольцах положи-тельной полярности применяются щетки 6110М (графитные щетки, отличающиеся от стандарт-ных щеток 611М введением в их состав обо-гащенного графита и увеличенным содержа-ем связующего для уменьшения износа контакт-ных колец).

ЖУРНАЛ КОНТРОЛЯ РАБОТЫ
ЩЕТОЧНОГО АППАРАТА ТУРБОГЕНЕРАТОРА _____

ст. № _____

Зав. № _____

Дата осмотра	Режим работы турбогенератора		Результаты осмотра (степень искрения, механические повреждения щеток, износ, нажатие пружин, замена щеток с указанием количества, полярности и причины; перечень измерений и работ, проведенных в капитальный или текущий ремонт) и принятые меры по их устранению	Примечание
	P МВт	I _p кА		

ПЕРЕЧЕНЬ НАИБОЛЕЕ ХАРАКТЕРНЫХ НЕИСПРАВНОСТЕЙ УЗЛА КОНТАКТНЫХ КОЛЕЦ
И ЩЕТОЧНОГО АППАРАТА И СПОСОБЫ ИХ УСТРАНЕНИЯ

Неисправность	Возможные причины неисправности	Способ устранения неисправности
А. Сколы, трещины и механическое разрушение щеток. Слышно скрежетание	<ol style="list-style-type: none"> 1. Большая вибрация, неравномерная выработка контактных колец 2. Увеличенный против нормы зазор между щеткодержателями и контактными кольцами 3. Увеличенный против нормы зазор между обоймой щеткодержателя и щеткой 4. Свисание щеток при тепловом удлинении вала 5. Высокий коэффициент трения пары щетка-кольцо (плохо отшлифовано кольцо, вкрапления в материал колец и щеток абразивной пыли, малая токовая нагрузка на щетки, установлены щетки несоответствующей марки) 	<ol style="list-style-type: none"> 1. Проточить (отшлифовать) контактные кольца 2. Установить зазор 2-2,5 мм 3. Заменить дефектный щеткодержатель 4. Установить аппарат щеткодержателя так, чтобы во всех режимах от холостого хода до номинальной нагрузки щетки не сходили с кольца 5. Отшлифовать и отполировать поверхность колец до $\nabla 8$, увеличить токовую нагрузку щеток, установить щетки соответствующей марки

Неисправность	Возможные причины неисправности	Способ устранения неисправности
Б. Перегрев отдельных щеток и щеточного аппарата	<ol style="list-style-type: none"> 1. Неравномерное нажатие на щетки 2. Низкая средняя плотность тока в щетках, неравномерное токо-распределение между щетками 3. Установлены щетки высокой твердости 4. Недостаточная вентиляция контактных колец и щеточного аппарата 	<ol style="list-style-type: none"> 1. Установить по динамометру одинаковое нажатие на всех щетках 2. Уменьшить общее количество щеток так, чтобы средняя плотность тока в щетках была в пределах 6-9А/см²; подобрать щетки с одинаковым омическим сопротивлением (разница не более 10%) 3. Подобрать щетки соответствующей марки (более мягкие) 4. Очистить засоренные вентиляционные каналы в контактных кольцах, заборные и выпускные отверстия вентиляционного тракта. Запросить рекомендации завода-изготовителя по интенсификации охлаждения указанных узлов
В. Круговой огонь на кольцах	<ol style="list-style-type: none"> 1. Высокий нагрев щеток, повышенный износ и разрушение щеток, оплавление металла щеткодержателей и попадание его на контактные кольца 	<ol style="list-style-type: none"> 1. Немедленно остановить турбогенератор для проточки колец и замены поврежденных щеткодержателей
Г. Зависание щеток в щеткодержателях	<ol style="list-style-type: none"> 1. Загрязнение обоймы щеткодержателя, подгар, выработка внутренних поверхностей обоймы и оплавление ее 2. Ослабление пружины 3. Заусенцы или острые кромки на обойме щеткодержателя, выработка боковых поверхностей щеток 4. Попадание щеточной пыли и масла в зазор между щеткодержателем и щеткой 5. Смещение резиновой амортизационной накладки; затекание резиновой массы в зазор между щеткой и обоймой из-за перегрева отдельных щеток 	<ol style="list-style-type: none"> 1. Прочистить или заменить щеткодержатель, щетку 2. Установить новую пружину 3. Снять заусенцы и выполнить фаску на внутренних краях обоймы, заменить дефектные щетки 4. "Расходить" (путем продергивания) щетки, целесообразно выполнить пазы по высоте щетки 5. Накладка должна быть зафиксирована на щетках и не выходить за габариты их сечения. Выполнить мероприятия по п.Б настоящего приложения или снять накладки
Д. Быстрое изнашивание рабочей поверхности контактных колец, необходимость их частой проточки	<ol style="list-style-type: none"> 1. Установлены щетки высокой твердости 2. Отрыв щеток от контактного кольца, высокая вибрация 3. Неравномерное токораспределение по сечению контактного кольца (нарушен или ослаблен контакт в местах прилегания токораспределительных колец к контактным кольцам) 4. Неоднородность структуры контактных колец 	<ol style="list-style-type: none"> 1. Заменить щетки более мягкими 2. Установить щетки с резиновыми накладками 3. Подтянуть болты, осмотреть гибкие токоподводящие шины 4. Устранить неоднородность проточкой контактных колец

Неисправность	Возможные причины неисправности	Способ устранения неисправности
Е. Быстрый износ щеток	<ol style="list-style-type: none"> 1. Большая вибрация контактных колец 2. Подобраны щетки несоответствующей марки или разных марок 3. Установлено большое нажатие на щетки 	<ol style="list-style-type: none"> 1. Проточить (отшлифовать) контактные кольца, отбалансировать консоль вала с кольцами 2. Установить щетки необходимой марки. На кольцах положительной полярности рекомендуется установить щетки марки 611А, или ЭГ-4, или 6110М; на отрицательной - ЭГ-4, или ЭГ-2АФ, или 611А 3. Изменить нажатие, установив его равным 1000-1200 гс
Ж. Искрение щеток	<ol style="list-style-type: none"> 1. Увеличенная вибрация контактных колец, неравномерная выработка поверхности колец 2. Заклинивание щеток, слабое нажатие пружины, износ щеткодержателей 3. Плохо пришлифованы щетки к контактным кольцам 4. Перегрузка отдельных щеток по току, ослаблены или нарушены контакты токоведущих проводов 5. Попадание масла на контактные кольца 6. Выработаны спиральные канавки на контактных кольцах 	<ol style="list-style-type: none"> 1. См. пп. Д.3, Е.1 настоящего приложения 2. См. п.Г.1-5 настоящего приложения 3. Добиться плотного прилегания щетки к кольцу на 90% рабочей поверхности 4. Отрегулировать и установить одинаковое нажатие на всех щетках. Установить щетки с одинаковым сопротивлением, заменить щетки с цветными побежалостями на токоведущих проводах 5. Уплотнить зазоры между валом и щеточным аппаратом, изменить систему вентиляции для уменьшения присоса паров масла 6. Заменить контактные кольца
З. Повреждение и износ упорного стержня щеткодержателя	<ol style="list-style-type: none"> 1. Большая вибрация контактного кольца и щеток 	<ol style="list-style-type: none"> 1. Установить на щетках амортизационные накладки, заменить латунные стержни стальными, надеть на стержни хлорвиниловые трубки или вставить в отверстия упорных скоб капроновые втулки
И. Ослабление пружин, цвета побежалости на пружинах	<ol style="list-style-type: none"> 1. Нарушение контакта в месте заделки токоведущих проводов в тело щеток, приводящее к протеканию тока через пружину 	<ol style="list-style-type: none"> 1. Заменить дефектные щетки и пружины
К. Большая вибрация контактных колец	<ol style="list-style-type: none"> 1. Неуравновешенность консольной части ротора 2. Неравномерная выработка контактных колец, эрозийный износ материала колец 3. Ослабление посадки втулки на вал 4. Неравножесткость ротора 	<ol style="list-style-type: none"> 1. Отбалансировать консоль вала ротора 2. См. пп. Д.3, Е.1 настоящего приложения 3. Увеличить натяг втулки на вал, заменить ее 4. Фрезеровка в больших зубцах бошки ротора продольных или поперечных пазов (выполняется в заводских условиях)
Л. Повышенный нагрев контактных колец	<ol style="list-style-type: none"> 1. Плохой контакт в местах соединения гибкой токоведущей шины с контактным кольцом 2. Недостаточная вентиляция контактных колец 	<ol style="list-style-type: none"> 1. Провести ревизию всех контактных соединений, затянуть и застопорить все соединения 2. См. п.Б.4 настоящего приложения

Неисправность	Возможные причины неисправности	Способ устранения неисправности
М. Низкое сопротивление изоляции узла контактных колец и щеточного аппарата	1. Щеточная пыль на изоляционных участках токопроводов, колец и щеточного аппарата 2. Механическое повреждение изоляционных деталей	1. Протереть доступные места неволокнистой тканью, продуть щеточный аппарат сжатым воздухом; при останове турбогенератора протереть изоляционные участки тканью, смоченной спиртом или бензином 2. Заменить изоляцию новой

ЗАМЕНА КОНТАКТНЫХ КОЛЕЦ

Замена контактных колец и полностью втулки с кольцами производится в случае их износа до предельно допустимого минимального диаметра, поврежденной рабочей поверхности колец, неустраиваемых проточкой, а также в случае повреждения изоляции втулки.

Замена контактных колец турбогенераторов серии ТГВ

Технология замены контактных колец турбогенераторов ТГВ-200 и ТГВ-300 практически одинакова. Ниже в качестве примера приведены способы съема и надевания контактных колец турбогенераторов ТГВ-300.

Съем и надевание контактных колец производится с помощью специального приспособления (рис. II), поставляемого заводом-изготовителем турбогенератора.

Перед съемом контактных колец необходимо разобрать узел токоподвода к контактным кольцам и снять шнуровые бандажки, наложенные поверх изоляции выступающих краев втулок.

Перед снятием контактные кольца следует равномерно нагреть до температуры $370 \pm 10^\circ\text{C}$ автогенными горелками. Для предохранения изоляции втулок от повреждения концы втулок теплоизолировать. При нагреве изменение звука при постукивании по кольцу свидетельствует об отделении его от места посадки. Съем колец необходимо производить быстро и без перекосов.

При необходимости снятия втулки (например, при повреждении ее изоляции) ее необходимо нагреть до температуры $50-60^\circ\text{C}$, а затем снять с помощью указанного приспособления.

Надевание контактных колец производится

в соответствии с рис. II. Втулки перед насадкой необходимо нагреть до температуры $50-60^\circ\text{C}$, а затем насадить на вал.

Распределительные кольца перед посадкой контактного кольца плотно обжать вокруг втулки, используя для этого технологические отверстия М12. При этом стык стального кольца расположить диаметрально противоположно токоподводящим шинам. Нагреть контактные кольца до температуры $370 \pm 10^\circ\text{C}$ и насадить на втулку, предварительно проложив вкладыш между упорным диском приспособления и распределительным кольцом.

Изоляцию контактных колец после посадки их на втулку испытать повышенным напряжением в соответствии с нормами завода-изготовителя.

При повреждении изоляции втулки восстановление ее произвести по технологии и чертежам завода "Электротяжмаш" либо в соответствии с рекомендациями приложения 7.

По окончании сборки узла токоподвода наложить шнуровой бандаж на выступающие края втулки.

При необходимости кольца следует проточить (отшлифовать).

Замена контактных колец турбогенераторов серии ТВВ и ТВМ

На турбогенераторах серии ТВВ и ТВМ втулка с насаженными на нее кольцами образует неразъемный узел, устанавливаемый на вал прессовой посадкой с натягом, равным 200 мкм (турбогенераторы ТВВ) или 220 мкм (турбогенератор ТВМ-300).

Перед съемом втулки с кольцами необ-

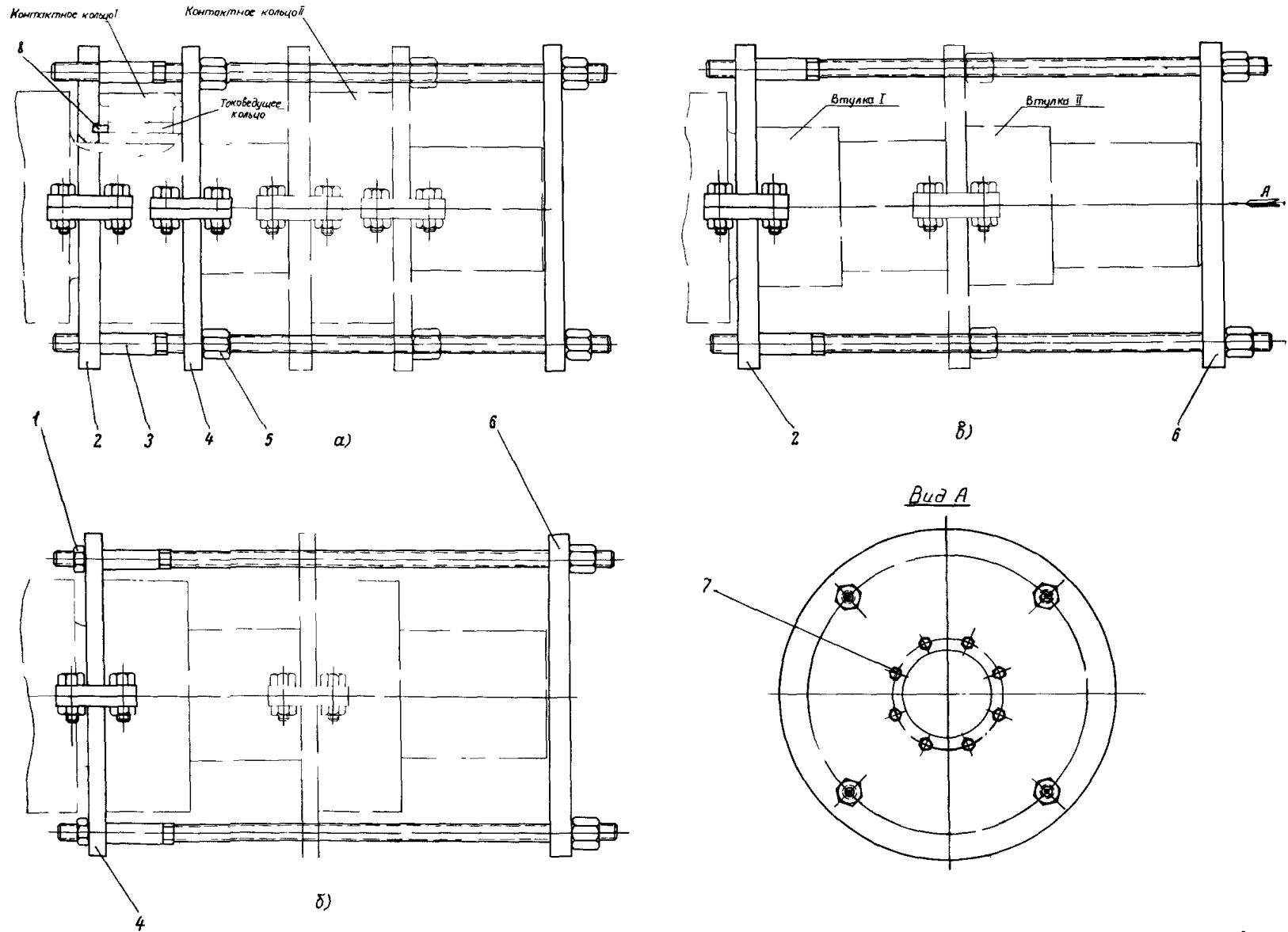


Рис. II. Положения приспособления при надевании контактных колец (а), съеме контактных колец (б) и съеме втулок (в):
 1 - гайка; 2 - переднее нажимное кольцо; 3 - шпилька; 4 - заднее нажимное кольцо; 5 - усиленная гайка; 6 - упорный диск; 7 - болт;
 8 - вкладыш

(Выкопировка с чертежа завода "Электротяжмаш" № ГТ373)

ходимо у турбогенераторов ТВВ-320-2 снять вентилятор со стороны наружного контактного кольца, у турбогенераторов ТВМ-300 снять водоподводящие патрубки, а затем разобрать узел токоподвода к контактным кольцам.

Ниже приводится методика съема и надевания втулки с кольцами, разработанная предприятием "Каунасэнергоремонт".

Снятие втулки с контактными кольцами производится при помощи специального приспособления, поставляемого заводами-изготовителями турбогенераторов (конструкции их одинаковы для турбогенераторов серии ТВВ и ТВМ (рис.12).

250°C и быстро их снять с вала вместе с втулкой.

Перед насадкой на вал втулку с кольцами равномерно нагреть до температуры 150°C в термостате. Достаточность нагрева контролировать откалиброванным стальным штихмассом длиной, равной внутреннему диаметру втулки плюс удвоенный натяг (около 0,4 мм). Насадить втулку на вал, ориентируя ее по установочному штифту.

После установки втулки с кольцами на вал испытать изоляцию контактных колец повышенным напряжением переменного

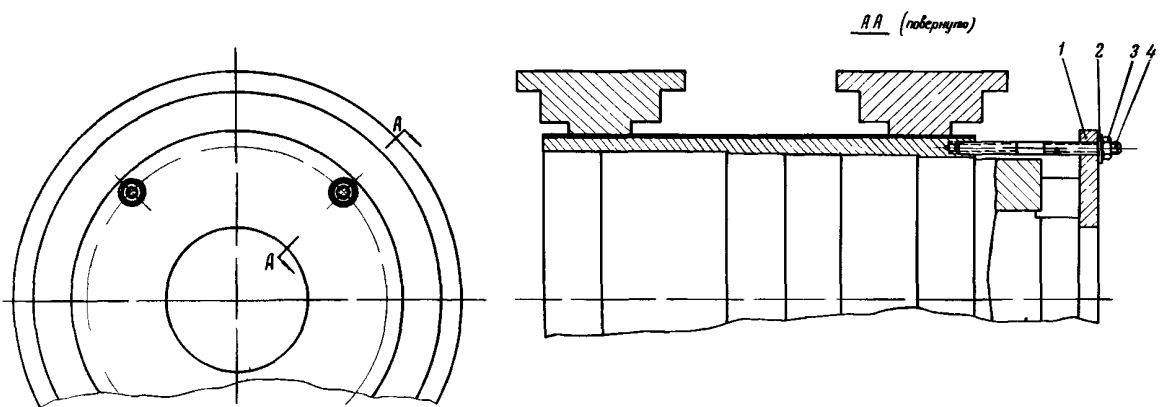


Рис.12. Приспособление для снятия контактных колец турбогенератора ТВВ-320-2 (выкопировка с чертежа завода "Электросила" № 5БС-487-059):

1 - кольцо; 2 - шайба 16; 3 - гайка М16; 4 - шпилька

Равномерно нагреть контактные кольца двумя автогенными горелками до температуры 200-

го тока в соответствии с нормами заводов-изготовителей.

Приложение 7

ЗАМЕНА ИЗОЛЯЦИИ ВТУЛКИ КОНТАКТНЫХ КОЛЕЦ

Изготовление новой изоляции втулки контактных колец производится на специальном приспособлении по технологии, разработанной предприятием "Ростовэнергоремонт".

Подготовительные работы

а. Измерить посадочные диаметры вала, втулки и контактных колец. Данные измерений занести в специальный журнал.

б. Подготовить рулон пропитанной стек-

лоткани ПСЭР1-30. Ширина рулона должна быть на 10-15 мм больше длины втулки. Необходимая длина полотна в рулоне определяется по формуле

$$l = 125 D_H \text{ мм при толщине полотна } 0,1 \text{ мм,}$$

где D_H - наружный диаметр втулки.

в. Перематывать плотно и без перекосов пропитанную стеклоткань из рулона на барабан приспособления для намотки изоляции.

г. Установить втулку контактных колец

и барабан со стеклотканью на приспособление.

Наложение изоляции

а. Подготовить поверхность втулки (выполнить опилровку, зачистку, обезжиривание).

б. Подогреть втулку пламенем газовой горелки до температуры 85-90°C, промазать ее поверхность лаком ЭР1-30 и, приклеив первый слой стеклоткани, намотать на втулку необходимое количество слоев.

Намотка стеклоткани должна производиться с натягом, без морщин и сдвига. Натяг ткани регулируется подшпильниками приспособления, в которых вращается вал с рулоном ткани, и дополнительно вручную.

в. Приклеить последний слой стеклоткани лаком ЭР1-30, наложить поверх стеклоткани 3-4 слоя триацетатной пленки и утянуть ее стеклолентой впритык по всей длине втулки. Наложить поверх стеклоленты два - три слоя асбестовой бумаги и утянуть ее стеклолентой вразбежку.

г. Снять изолированную втулку с приспособления. Собрать на втулке и затянуть опрессовочный комут, установив в разъемы комута стальные прокладки толщиной 5-10 мм.

д. Поместить втулку с комутом в нагревательную печь.

Запечка изоляции

а. Нагреть втулку до 70°C и выдержать при этой температуре 20 мин, после чего произвести затяжку болтов комут.

б. Нагреть втулку до 100°C, выдержать при этой температуре 20 мин и произвести окончательную затяжку болтов комут (при затяжке "обстучать" комут молотком).

в. Нагреть втулку до 125-140°C и выдержать ее при этой температуре в течение времени, определяемого из расчета 2 ч на 1 мм толщины намотанной изоляции.

г. Отключить нагрев и дать остыть втулке до окружающей температуры.

д. Разобрать комут, удалить стеклоленту, асбестовую бумагу и триацетатную пленку.

Обработка изоляции втулки

а. Очистить внутренние посадочные поверхности от напылов лака.

б. Установить втулку на токарный

станок для проточки изоляции с одной установкой. Центровку втулки производить по внутреннему посадочному диаметру с точностью $\pm 0,02$ мм.

в. Проточить изоляцию втулки до размера, указанного в чертеже, зачистить торцы и снять фаски. При отсутствии чертежа рекомендуется принять натяг контактного кольца на стеклотекстолитовую изоляцию равным $\delta = 0,0015 D_k$ мм, где D_k - внутренний диаметр контактного кольца.

Толщина изоляции должна быть не менее 2,5 мм. Исходя из этого, решить вопрос о необходимости проточки наружного диаметра втулки до наложения изоляции.

г. Прорезать в изоляции втулки окна и отверстия. Зачистить резьбу метчиками.

д. Испытать изоляцию втулки напряжением 8600 В переменного тока частоты 50 Гц в течение 1 мин.

Насадка втулки на вал

а. Нагреть втулку до 120-130°C и насадить на вал ротора. Нагрев открытым пламенем вести изнутри втулки. Принять меры по защите стеклотекстолита и резьбы от попадания прямого пламени.

б. После полного охлаждения испытать изоляцию втулки напряжением 7600 В переменного тока частотой 50 Гц в течение 1 мин.

Насадка контактных колец на втулку

а. Закрепить на втулке упоры для насадки колец на место. Расстояние от края внутреннего диаметра кольца до края изоляции должно быть не менее 25 мм.

б. Нагреть одно контактное кольцо пламенем газовой горелки до температуры 250-300°C и при помощи предварительно надетого комута насадить кольцо на втулку.

в. Охладить это кольцо до температуры окружающей среды, обдувая его сжатым воздухом.

г. Испытать изоляцию кольца напряжением 6400 В переменного тока частоты 50 Гц в течение 1 мин.

д. Установить и закрепить дистанционные прокладки.

е. Нагреть и насадить другое кольцо аналогично ш.б, в настоящего раздела данного приложения.

ж. Испытать изоляцию другого кольца напряжением 6400 В переменного тока частоты 50 Гц в течение 1 мин.

Сборка узла токоподвода

а. Произвести установку болтов токоподвода и подсоединить гибкие токопроводы.

б. Установить изоляционные детали токоподводов и закрепить стальные накладки на втулке контактных колец.

в. Покрывать лаком ЭР1-30 открытую поверхность стеклотекстолитовой изоляции.

Приложение 8

НОВАЯ КОНСТРУКЦИЯ ИЗОЛЯЦИИ И УПЛОТНЕНИЯ ТОКОВЕДУЩИХ БОЛТОВ РОТОРОВ ТУРБОГЕНЕРАТОРОВ СЕРИИ ТВВ И ТВФ

Токосоведущие болты предназначены для электрического соединения обмотки возбуждения и контактных колец со стержнем токоподвода в центральном отверстии ротора.

В заводском исполнении болт изолирован специальной резиной по всей длине для создания электрической изоляции и уплотнения его в радиальном отверстии вала ротора.

Опыт эксплуатации выявил недостаток данной конструкции, связанный с повреждением резины и нарушением газоплотности ротора.

Производственным предприятием "Мосэнергоремонт" предложена и проверена в эксплуатации на турбогенераторах серии ТВВ и ТВФ более надежная конструкция токовоседущего болта с изоляцией из стеклотекстолита (рис. 13).

После запечки и опрессовки изоляции в ней выполняется канавка для установки уплотняющего резинового кольца.

Изоляция болта до его установки в ротор испытывается напряжением 8600 В переменного тока частоты 50 Гц в течение 1 мин.

Технология изолировки болта:

1. Болт очистить от резины.
2. На цилиндрической поверхности болта

нарезать резьбу с шагом 1-1,5 мм.

3. Намотать полосу ткани ПСЖ-ЭП-70 (95 слоев), промазывая лаком ЭР1-30

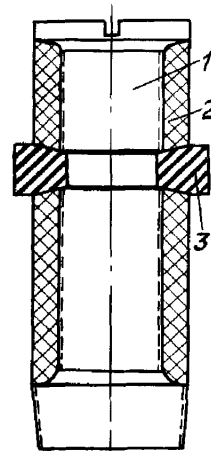


Рис. 13. Токосоведущий болт с изоляцией из стеклотекстолита (выкопировка с чертежа ЦКБ Главэнергоремонта ТТ-498):
1 - токовоседущий болт; 2 - стеклотекстолитовая изоляция; 3 - уплотнительное кольцо

4. Обмотав двумя слоями триацетатной пленки, болт уложить в пресс-форму, предварительно обжать и прогреть до температуры 80-90°C.

5. Снять разъемы пресс-формы и выдержать при температуре 140-150°C в течение 3 ч.

6. После охлаждения болт очистить от пленки, напылов лака и проточить по чертежу.

Инструкция
по эксплуатации узла контактных колец
и щеточного аппарата
турбогенераторов мощностью 165-300 МВт

Издание Специализированного центра
научно-технической информации ОРГЭС

Техн. редактор Л. Б. Анашкина	Редактор И. С. Левочкина	Корректор Л. Ф. Петрухина
2,84 уч.-изд. л. Л 7905 I	Цена 28 коп. Подписано к печати 5/III 1974 г.	Заказ № Тираж 990 экз.

Ротапринт СЦНТИ ОРГЭС
109432, Москва, м-432, 2-й Кожуховский проезд, д. 29, корп. 6

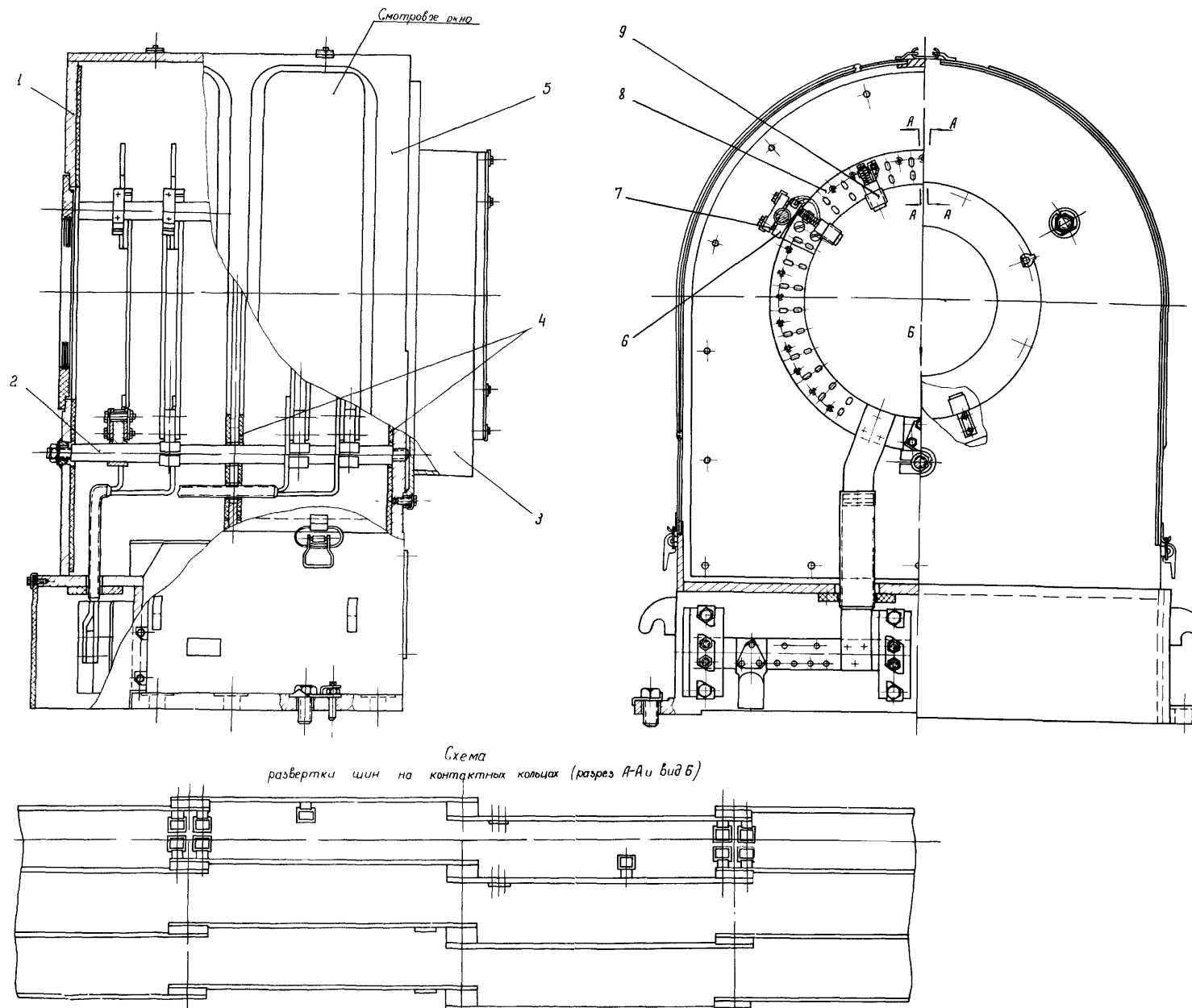


Рис.6. Аппарат щеткодержателей турбогенератора ТГВ-300 (выкопировка с чертежа завода "Электротяжмаш" № 5ТХ-112-508):
 1 - каркас; 2 - изолированная шпилька; 3 - улитка; 4 - изолирующие шайбы; 5 - смотровая дверь; 6 - щитодержатель; 7 - крышка щитодержателя; 8 - токоведущая шина; 9 - щеткодержатель

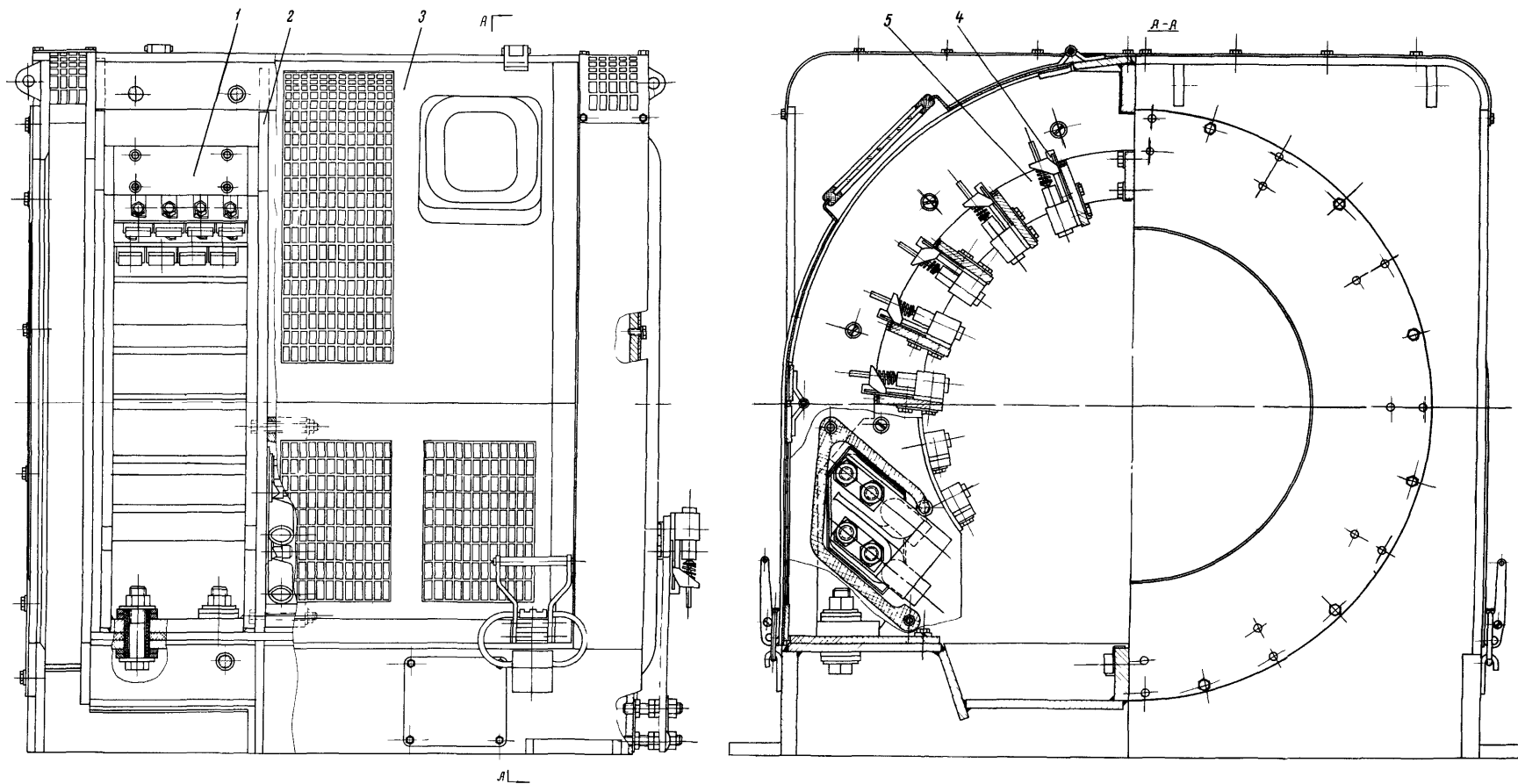


Рис. 8. Траверса турбогенератора ТВВ-320-2 (выкопировка с чертежа завода "Электросила" № 5БС-125-888):
 1 - траверса; 2 - гетинаксовая прокладка; 3 - каркас траверсы с крышками; 4 - щеткодержатель; 5 - токособирательное кольцо