

**МЕТОДИЧЕСКИЕ УКАЗАНИЯ
ПО ПРОВЕДЕНИЮ ИСПЫТАНИЙ ГЕНЕРАТОРОВ
НА НАГРЕВАНИЕ**

РД 34.45.309-92



**О Р Г Р Э С
МОСКВА 1993**

**МЕТОДИЧЕСКИЕ УКАЗАНИЯ
ПО ПРОВЕДЕНИЮ ИСПЫТАНИЙ ГЕНЕРАТОРОВ
НА НАГРЕВАНИЕ**

РД 34.45.309-92

СЛУЖБА ПЕРЕДОВОГО ОПЫТА ОРГРЭС

Москва

1993

Р А З Р А Б О Т А Н О Всесоюзным научно-исследовательским институтом электроэнергетики (ВНИИЭ)

И С П О Л Н И Т Е Л И Л.Г.ВОЛОДАРСКИЙ, Е.В.ГУШИН, О.И.ИБАДОВ,
Г.А.ОСТРОУМОВА, А.П.ЧИСТИКОВ

У Т В Е Р Ж Д Е Н О Управлением научно-технического развития
29.01.92 г.

Заместитель начальника К.М.АНТИПОВ

**МЕТОДИЧЕСКИЕ УКАЗАНИЯ
ПО ПРОВЕДЕНИЮ ИСПЫТАНИЙ
ГЕНЕРАТОРОВ НА НАГРЕВАНИЕ**

Рд 34.45.309-92

Настоящие Методические указания устанавливают объем и порядок проведения испытаний на нагревание генераторов, находящихся в эксплуатации на электростанциях.

Методические указания предназначены для работников электростанций и организаций, занимающихся испытанием генераторов на нагревание.

С выходом настоящих Методических указаний отменяются ранее изданные "Методические указания по проведению испытаний на нагревание генераторов" (М.: СПО Советэнерго, 1984).

О Б Щ А Я Ч А С Т Ь

Испытания генераторов на нагревание должны производиться не позднее чем через 6 мес после ввода в эксплуатацию. В дальнейшем во время эксплуатации периодически (один раз в 10 лет) проводятся контрольные испытания на нагревание при одном-двух режимах работы. Испытания на нагревание проводятся также после полной замены обмотки ротора или статора, или реконструкции системы охлаждения. Генераторы мощностью до 12 МВт можно не испытывать.

В первых семи разделах даны рекомендации по проведению эксплуатационных испытаний на нагревание, в целях получения характеристик нагревания генератора, выяснения их соответствия требованиям стандартов и техническим условиям поставки и определения допустимых в эксплуатации нагрузок. В отдельных случаях испытания могут проводиться в целях выяснения причин неполадок в системе охлаждения генератора.

На основании результатов этих испытаний устанавливаются наибольшие допустимые в эксплуатации температуры (с округлением в большую сторону до 5°C) обмоток статора, ротора, активной стали и охлаждающих сред на выходе из обмоток или сердечника статора при продолжительной работе генератора с номинальной нагрузкой при номинальных значениях коэффициента мощности, напряжения и параметров охлаждающих сред.

Для турбогенераторов, на которых в соответствии с ГОСТ 533-85 и техническими условиями разрешается длительная работа с повышенной по сравнению с номинальной активной нагрузкой при установленных значениях коэффициента мощности и параметров охлаждения, наибольшие допустимые в эксплуатации температуры следует определять при работе с номинальной и максимальной длительной нагрузкой. За наибольшие допустимые в эксплуатации температуры для таких машин должны приниматься максимальные из определенных для этих режимов.

Если наибольшие температуры, полученные по результатам испытаний на нагревание, при работе генераторов при номинальной или длительной максимальной нагрузке окажутся выше предельно допустимых значений, приведенных в ГОСТ 533-85, ГОСТ 5616-81, технических условиях или указанных заводом-изготовителем в техническом описании и инструкции по эксплуатации, то мощность испытуемого генератора должна быть соответственно ограничена до значения, при котором нагрев не будет превышать максимально допустимого впредь до выяснения и устранения причин, вызвавших эти повышенные температуры. Электростанция должна сообщить об ограничении мощности в Техуправление корпорации "Росэнерго" и заводу-изготовителю.

Если наибольшие температуры, полученные по результатам испытаний на нагревание, ниже предельно допустимых значений, то это не может служить основанием для перемаркировки генератора на большую мощность. При необходимости перемаркировки генератора, когда повышение мощности желательно для выдачи "запертой" мощности турбины и не ограничивается мощностью трансформатора, должны быть проведены дополнительные специальные испытания по программе, составляемой применительно к каждому случаю. Перед этими испытаниями должны быть проведены соответствующие расчеты и оснастка генератора дополнительными средствами измерения температуры и других величин. Следует иметь в виду, что даже после проведения соответст-

вующих испытаний перемаркировка может быть произведена только с разрешения завода-изготовителя и Техуправления.

В последних четырех разделах даны рекомендации по проведению испытаний на нагревание в режимах недовозбуждения, асинхронных, несимметричных и для определения возможности перемаркировки генераторов.

Рекомендации разработаны применительно к генераторам как с косвенным, так и с непосредственным охлаждением.

1. УСЛОВИЯ ДЛЯ ПРОВЕДЕНИЯ ЭКСПЛУАТАЦИОННЫХ ИСПЫТАНИЙ НА НАГРЕЗАНИЕ

1.1. Испытания должны проводиться на генераторе, находящемся в исправном состоянии, при нормальной работе всех его основных частей и вспомогательных устройств. Особое внимание должно быть обращено на состояние системы охлаждения. Необходимо также проверить обмотку ротора на отсутствие в ней короткозамкнутых витков. Проверка производится как в неподвижном состоянии, так и при вращении ротора с различными скоростями, вплоть до номинальной (по ГОСТ 10169-77).

У роторов, имеющих витковые замыкания, измерять температуру методом сопротивления нельзя, поскольку значение измеренного сопротивления отличается от действительного, поэтому испытания на нагревание таких машин должны производиться после устранения витковых замыканий.

1.2. Все приборы, которыми производятся измерения, должны быть поверены и иметь клейма органов Госповерки.

Запрещается использование приборов, не прошедших метрологическую поверку.

1.3. На турбогенераторах с водородным охлаждением, для которых разрешена работа на воздушном охлаждении, испытания проводятся как при водородном, так и при воздушном охлаждении. На турбогенераторах с водородным охлаждением, которые согласно своим табличным данным могут работать при различных давлениях водорода, испытания должны проводиться для указанных значений давления водорода.

Испытания при давлении водорода, превышающем номинальное, в тех случаях, когда в паспорте генератора не указано максимальное давление, производятся по согласованию с заводом-изготовителем. Испытаниями при повышенном давлении должна предшествовать опрессовка генератора совместно с газомасляной системой избыточным давлением воздуха на 0,05 МПа (0,5 кгс/см²), превышающим давление, при котором будут производиться испытания.

2. ОБЪЕМ ЭКСПЛУАТАЦИОННЫХ ИСПЫТАНИЙ НА НАГРЕВАНИЕ

В объем испытаний входят:

2.1. Определение сопротивления обмотки ротора и заложенных термопреобразователей сопротивления в холодном состоянии.

2.2. Проведение четырех опытов на нагревание с нагрузками порядка 0,6; 0,75; 0,9 и 1,0 P_N (активной мощности) при номинальном или близком к нему коэффициенте мощности. При этом напряжение машины не должно отличаться от номинального более чем на 5%. Допускается проводить испытания на нагревание при напряжении выше номинального более чем на 5% (по условиям работы электростанции). Однако, полная мощность генератора при этом не должна превышать установленной заводом-изготовителем.

В соответствии с ГОСТ 11828-86 "Машины электрические вращающиеся. Общие методы испытаний" возможно проведение испытания при трех-четырёх различных нагрузках в пределах 0,6 номинальной мощности до максимально возможной по условиям работы электростанции (но не ниже 0,9 номинального тока), при которых интервалы между квадратами токов рабочей цепи обмоток были бы примерно одинаковыми для того, чтобы при необходимости обеспечить более точную экстраполяцию полученных зависимостей.

Во время опытов должны измеряться:

- а) электрические величины, характеризующие работу генератора;
- б) температура обмотки и стали статора по заложенным термопреобразователям сопротивления;

- в) температура обмотки ротора методом сопротивления;
- г) температура входящего и выходящего охлаждающего газа, а для генераторов с жидкостным охлаждением также и температура входящей и выходящей жидкости;
- д) температура охлаждающей воды на входе и выходе газоохладителей и теплообменников;
- е) расход воды через газоохладители, а для генераторов с жидкостным охлаждением расход жидкости через обмотки и сердечник и давление жидкости на входе и выходе из обмоток;
- ж) расход газа через генератор;
- з) давление и чистота водорода.

Определение расхода воды через охладители является желательным во всех случаях и обязательным при испытании новых типов генераторов и новых типов охладителей, а также при повышенной против нормы температуре входящего газа и других неполадках в системе охлаждения.

Определение расхода газа является обязательным в тех случаях, когда имеет место повышенный нагрев частей генератора и охлаждающего газа, неравномерность температуры или другие неполадки в системе охлаждения.

2.3. Определение регулировочной характеристики, номинального и наибольшего токов возбуждения при номинальных условиях и при отклонении напряжения и тока статора на $\pm 5\%$ номинальных значений.

3. ПРОВЕДЕНИЕ ИЗМЕРЕНИЙ И ТРЕБОВАНИЯ К ИЗМЕРИТЕЛЬНЫМ ПРИБОРАМ

3.1. Во время испытаний на нагревание и при определении регулировочной характеристики измеряются следующие электрические величины:

- а) активная и реактивная мощности;
- б) ток в обмотке статора (в трех фазах);
- в) напряжение обмотки статора (в трех фазах);
- г) ток возбуждения;
- д) напряжение на кольцах ротора;
- е) частота.

Все указанные величины определяются как по стационарным шитовым приборам, так и по контрольным приборам, установленным на время проведения испытаний. Допускается определение частоты тока по шитовым приборам.

Измерительные приборы в соответствии с требованиями ГОСТ 11828-86 следует подбирать так, чтобы измеряемые значения находились в пределах 30-95% шкалы. Класс точности контрольных приборов должен быть не ниже 0,5, а для приборов, установленных в цепи возбуждения, не ниже 0,2. Контрольные приборы статора подключаются к стационарным измерительным трансформаторам. Установка специальных измерительных трансформаторов не требуется. Необходимо лишь проверить, не перегружаются ли трансформаторы тока в результате включения дополнительных приборов, и в случае необходимости принять меры для их разгрузки на время проведения испытаний.

Контрольный шунт, устанавливаемый в цепи обмотки ротора, должен быть класса точности не ниже 0,2. При отсутствии шунтов такого класса можно применять шунты класса 0,5, не снижая при этом требования к приборам, которые к ним подключаются. Допускается использование эксплуатационных шунтов класса не ниже 0,5. Коэффициент мощности определяют расчетом по показаниям контрольных приборов, установленных для измерения тока, активной мощности и напряжения статора. Возможно определение коэффициента мощности по отношению показаний двух ваттметров, установленных для измерения активной мощности в соответствии с [4,10]. При этом необходимо следить за тем, чтобы измеряемые значения токов и напряжений были не ниже 30% номинальных токов и напряжений применяемых ваттметров.

При проведении измерений более чем на одном приборе, отсчеты по всем приборам для каждого измерения рекомендуется производить одновременно. Это обязательно при измерении сопротивлений методом амперметра и вольтметра и мощности трехфазного тока - методом двух ваттметров.

3.2. Перед испытаниями на нагревание должны быть измерены сопротивление обмотки ротора при постоянном токе в практически холодном состоянии (R_x) и температура, при которой проводилось это

измерение (\mathcal{U}_x) по ГОСТ II828-86. Значение этого сопротивления является исходным для определения превышения температуры обмотки ротора во время испытаний на нагревание. За практически холодное состояние машины согласно ГОСТ I83-74 принимается такое, при котором температура любой части машины отличается от температуры окружающего воздуха не более чем на $\pm 3^\circ\text{C}$. Температуру обмотки в холодном состоянии на вынутом роторе или на открытой машине измеряют несколькими (не менее четырех-пяти) термометрами расширения, устанавливаемыми на турбогенераторах под бандажами и вдоль бочки ротора, а на гидрогенераторах - на разных полюсах вдоль обмотки.

Температура окружающего воздуха определяется по ГОСТ II828-86 как среднее арифметическое из показаний нескольких термометров, расположенных в разных точках вокруг генератора, на высоте, равной половине высоты генератора, и на расстоянии от 1 до 2 м от генератора.

Если по условиям эксплуатации генератор не может быть открыт, допускается измерять r_x на закрытом генераторе. При этом необходимо вести периодический контроль за остыванием генератора по всем установленным температурным индикаторам (термопреобразователям сопротивления или термопарам и термометрам расширения) и приступать к измерению r_x только по достижении практически холодного состояния.

Одновременно с измерением r_x измеряется температура по всем установленным измерителям температуры. За температуру обмотки принимается средняя из всех полученных значений температур.

Термометры расширения должны иметь цену деления не более 1°C .

У роторов с всядным охлаждением за температуру обмотки принимают среднее из значений температуры воды, входящей и выходящей из обмотки, при условии, что эти значения отличаются друг от друга не более чем на 1°C , и температура входящей воды не изменяется более чем на $0,5^\circ\text{C}$ в течение 30 мин, предшествующих измерению сопротивления.

Измерять r_x следует методом вольтметра и амперметра. Измерительные приборы должны иметь класс точности не ниже 0,2. Шунт при измерении методом амперметра-вольтметра должен быть класса точности не ниже 0,2.

Как показывает практика испытаний, наиболее просто измерять сопротивление обмотки ротора, подавая питание от аккумуляторной батареи или специального источника постоянного тока, обеспечивающих устойчивый ток порядка 10 А, теми же приборами, которые будут использованы при измерениях в нагрузочных режимах.

Питание подводится к обмотке ротора с помощью специальных зажимов или бандажей из алюминиевых или медных шин, надеваемых на кольца ротора. Вольтметр должен подсоединяться отдельными концами непосредственно к кольцам. Подсоединение производят обычно при помощи щупов и только на время отсчетов по приборам.

Измерения следует проводить после включения тока и по окончании переходного процесса, обусловленного индуктивностью ротора. Отсчеты по приборам проводят одновременно по команде.

В случае питания обмотки ротора от резервного возбудителя (или другого мощного источника постоянного тока) током порядка 0,3-0,5 номинального, во избежание ошибки от нагрева обмотки во время опыта, длительность последнего должна быть ограничена. Для роторов турбо- и гидрогенераторов с косвенным охлаждением, у которых номинальная плотность тока составляет около 3,5 - 4 А/мм², допустимое время отсчета, в течение которого обмотка нагревается не более чем на 1°C, составляет 1-2 мин при токе 0,3-0,5 $I_{НОМ}$.

Для обмоток турбогенераторов с непосредственным газовым или жидкостным охлаждением, у которых номинальная плотность тока составляет 7-10 А/мм², допустимое время отсчета уменьшается до 10-20 с. Таким образом, для этих машин указанный метод оказывается практически неприменимым без экстраполяции полученной температуры на момент подачи тока.

Измерения следует производить при нескольких (порядка трех) значениях тока, делая при каждом из них не менее трех отсчетов.

Поскольку обычно в качестве приборов постоянного тока используются одинаковые милливольтметры (один с шунтом, другой с добавочным резистором), рекомендуется для повышения точности измерения r_x повторить опыты, меняя указанные приборы местами.

Значение r_x подсчитывается как среднее из результатов тех отсчетов, которые не отличаются от среднего значения более чем на 0,5%. Число таких отсчетов должно быть не менее шести.

Определять r_x следует особо тщательно, так как ошибка в этом измерении сказывается на всех последующих измерениях превышения температуры ротора (ошибка в 1% при измерении дает ошибку примерно в 2,5°C при определении температуры).

Полученное сопротивление обмотки ротора следует привести к температуре 15°C для возможности сравнения с данными завода-изготовителя.

3.3. Перед испытаниями следует у всех заложённых термопреобразователей сопротивления измерить сопротивления при постоянном токе в холодном состоянии и сопротивление изоляции в соответствии с ГОСТ 11828-86 и [1].

Предварительно необходимо по технической документации установить значения сопротивлений соединительных проводов внутри генератора от термопреобразователя сопротивления до выводных зажимов.

Следует также проверить соответствие заводским чертежам маркировки и мест установки термопреобразователей сопротивления.

Целесообразно измерять сопротивление термопреобразователей сопротивления на закрытой машине, а в случае, если она открыта, рекомендуется закрыть торцы брезентом, так как из-за сквозняков в машинном зале температура отдельных частей статора может быть различной. Измерения следует производить не ранее чем через 6-7 дн после остановки генератора при условии, что за это время температура в машинном зале существенно не изменялась. При необходимости этот срок можно сократить, вращая генератор с номинальной частотой на холостом ходу без возбуждения после отключения от сети. Критерием достижения установившейся температуры является ее стабилизация во времени и совпадение результатов измерений у термопреобразователей сопротивления, имеющих одинаковые сопротивления соединительных проводов.

Температуру внутри генератора следует измерять термометрами расширения, установленными в щитах и корпусе генератора. При возможности следует поместить в корпус генератора дополнительные термометры. В качестве расчетной температуры берут среднюю из всех измеренных значений температуры.

Сопротивления термопреобразователей сопротивления следует измерять одинарным мостом класса точности не ниже 0,5 или други-

ми приборами, обеспечивающими указанную точность. Подключать измеряющее устройство к зажимам термопреобразователей сопротивления можно либо при помощи шупов, либо используя для этого переключатель, установленный для измерений во время испытаний на нагревание (см. п. 3.5). Необходимо измерить также сопротивление соединительных проводов от зажимов до измерительного моста (включая сопротивление переключателя). Полученные значения сопротивлений термопреобразователей сопротивления (за вычетом сопротивления соединительных проводов внутри и вне генератора) приводят к температуре 0°C. Полученные сопротивления не должны отличаться от номинального сопротивления термопреобразователей сопротивления при 0°C более чем на 1%.

3.4. Превышение температуры обмотки ротора над температурой охлаждающей среды следует определять по изменению сопротивления обмотки при постоянном токе при ее нагревании.

Для этого во время опыта должно быть измерено сопротивление обмотки в нагретом состоянии (r_x), пользуясь методом вольтметра и амперметра.

Напряжение следует измерять непосредственно на кольцах ротора, чтобы исключить влияние падения напряжения на рабочих щетках. В качестве измерительных щеток следует применять медносетчатые или пластинчатые. Использовать угольные щетки не рекомендуется, так как контактное сопротивление между щеткой и кольцом быстро увеличивается за счет образования пленки на поверхности щетки. Пленка может также образоваться и на меднографитовых щетках с малым содержанием меди, поэтому при применении таких щеток их следует периодически зачищать.

Измерительные щетки должны снабжаться изолированными рукоятками, с помощью которых щетки накладываются на кольца во время измерения. Наиболее удобно устанавливать измерительные щетки в щеткодержатели, из которых предварительно вынуты рабочие щетки. Измерительные щетки должны быть хорошо изолированы от щеткодержателей. Для проверки этого следует сравнивать значения напряжения, измеренного непосредственно на кольцах и на траверсах щеточного аппарата. Напряжение на траверсах больше напряжения на кольцах на значение падения напряжения в рабочих щетках и переходном сопротивлении между кольцами и щетками. Это значение составляет обычно 2-5 В.

Наиболее целесообразно производить указанную проверку в начале или конце каждой серии отсчетов.

Провода от измерительных щеток до прибора должны иметь надежную изоляцию, поскольку напряжение на кольцах у современных крупных генераторов достигает 500 В и более. Можно, например, использовать провода ЛПРГС, заключенные в хлорвиниловую трубку.

Отсчеты по контрольным приборам, измеряющим ток и напряжение, должны производить одновременно два наблюдателя. При каждом измерении следует производить не менее трех отсчетов. Сопротивление обмотки ротора подсчитывают как среднее из отсчетов данного измерения.

Превышение температуры обмотки ротора определяется по формуле

$$\Delta \vartheta = \frac{A + \vartheta_x^0}{r_x} (r_r - r_x) + \vartheta_x^1 - \vartheta_0 \quad ,$$

где ϑ_x^1 - температура, при которой измерялось сопротивление ротора (r_x) в холодном состоянии, °С;
 ϑ_0^1 - температура входящего охлаждающего газа, °С;
 A - число, равное 235 для медной обмотки (без присадки и с присадкой серебра);
 r_x, r_r - сопротивления обмотки ротора, измеренные в холодном и нагретом состояниях, Ом.

Определять превышение температуры следует непосредственно после каждого измерения. Если результаты отдельных отсчетов отличаются друг от друга более чем на 0,5%, измерение следует повторить.

В современных крупных гидрогенераторах возбуждению осуществляется выпрямленным переменным током, напряжение которого имеет довольно значительную переменную составляющую. Хотя магнито-электрический прибор, которым обычно измеряется напряжение на кольцах ротора, и не реагирует на эту составляющую, он может перегружаться. Поэтому перед испытаниями следует измерить эффективное значение напряжения и сравнить его со средним. Если отношение $\frac{U_{эфф}}{U_{ср}}$ превышает 1,5, рекомендуется включать прибор, измеряющий напряжение, через "Г"-образный LC фильтр с малым активным сопротив-

лением. Значения L и C подбираются так, чтобы отношение $\frac{U_{эфф}}{U_{ср}}$ не превышало 1,5. Включать фильтр следует через плавкие предохранители и таким образом, чтобы емкость находилась со стороны прибора.

Для прибора, измеряющего ток возбуждения, установка фильтра не требуется.

3.5. У генераторов с косвенным охлаждением превышение температуры обмотки и стали статора над температурой входящего в машину охлаждающего газа следует определять по показаниям заложенных в пазы термопреобразователей сопротивления. Термопреобразователи сопротивления, измеряющие температуру обмотки, заложены между стержнями, а измеряющие температуру стали - на дно паза.

У генераторов с непосредственным газовым и масляным охлаждением принята аналогичная система установки термопреобразователей сопротивления, однако температура, измеренная по термопреобразователям сопротивления, заложенным между стержнями, может быть принята за температуру обмотки лишь условно, так как тепло, выделяемое в обмотке, отводится главным образом охлаждающей средой, проходящей внутри стержня, и наибольшая температура имеет место в зоне выхода ее из стержней, а не в пазовой части, где установлены термопреобразователи сопротивления. В турбогенераторах с масляным охлаждением термопреобразователи сопротивления, контролирующие температуру стали статора, могут быть заложены в спинку сердечника статора.

В генераторах с непосредственным водяным охлаждением обмотки статора термопреобразователи сопротивления закладываются между стержнями или под клинья в каждом пазу, или в пазах сливных стержней каждой гидравлической ветви, или же прижаты распорками к боковым поверхностям нижних сливных стержней при выходе из паза, а в машинах с полным водяным охлаждением - в сливных шлангах каждого из стержней вне обмотки. Основное назначение этих термопреобразователей сопротивления - контролировать равномерность распределения дистиллята по отдельным стержням обмотки и отсутствие их закупорки.

У генераторов с непосредственным водяным охлаждением термопреобразователи сопротивления, измеряющие температуру стали, закладываются на дно паза.

Сопротивление термопреобразователей сопротивления следует измерять одинарным мостом класса точности не ниже 0,5.

Во время испытаний следует также фиксировать показания щитовых логометров или автоматических регистрирующих устройств.

Мостом должны измеряться сопротивления всех термопреобразователей сопротивления, заложенных в генераторе, независимо от того, подключены они к эксплуатационной системе теплосконтроля или нет.

При измерении мостом переключатель эксплуатационной системы должен быть установлен в такое положение, при котором все измеряемые термопреобразователи сопротивления были бы отключены. При наличии самопишущих приборов это требование трудно выполнить. В этом случае следует иметь в виду, что измерение сопротивления мостом можно производить лишь в то время, когда термопреобразователь сопротивления не подключен к системе теплосконтроля.

У генераторов большой мощности с водяным охлаждением в статор заложено большое количество термопреобразователей сопротивления. Поскольку измерение их сопротивления мостом производится в последние часы опытов каждые полчаса, использовать для этого щупы неудобно. Рекомендуется использовать для этой цели многоканальные переключатели, которые подключаются к сборке термопреобразователей сопротивления на все время испытаний. Перед испытаниями контактная система этих переключателей должна быть тщательно проверена, а сопротивления соединительных концов (включая контакты переключателя) измерены заново.

Переключатели должны быть подключены таким образом, чтобы не вносить искажений в показания эксплуатационной системы теплосконтроля.

При наличии хорошо налаженных самопишущих электронных мостов или автоматизированной системы контроля класса точности не ниже 0,5 допускается контроль теплового состояния генератора при испытаниях производить по этим приборам. При этом перед испытаниями должна быть произведена проверка точности показаний указанных приборов.

Превышение температуры по заложенному термопреобразователю сопротивления определяется по той же формуле, что и превышение температуры обмотки ротора.

Поскольку термопреобразователи сопротивления, используемые в генераторах, имеют стандартное номинальное сопротивление при 0°C, указанная формула может быть упрощена. Для термопреобразователей сопротивления, изготовленных по ГОСТ 6651-84, номинальное сопротивление при 0°C составляет 50 Ом, а для термопреобразователей, изготовленных ранее - 53 Ом.

Формулы для расчета соответственно будут иметь вид:

$$\Delta U = 4,7 (r_r - 50) - U_0 ,$$

$$\Delta U = 4,44 (r_r - 53) - U_0 .$$

В эти формулы подставляют значения r_r , полученные во время опытов, за вычетом сопротивления соединительных проводов. Последнее представляет сумму сопротивлений соединительных проводов внутри генератора и вне его.

Упрощенная формула значительно облегчает обработку полученных данных, не влияя существенным образом на точность полученных результатов.

3.6. Температуру входящего в генератор и выходящего из него газа измеряют по всем установленным на генераторе термометрам и термопреобразователям. Заранее на остановленном генераторе следует осмотреть места установки термометров и термопреобразователей и убедиться в том, что они расположены в потоке газа, температура которого контролируется. Можно (дополнительно к п.3.3) проверить правильность показаний термопреобразователей сопротивления, установив в непосредственной близости от них контрольные термометры расширения и сверив затем их показания.

Сопротивления термопреобразователей сопротивления измеряют так же, как это указано в п.3.3.

За расчетную температуру холодного газа должна быть принята:

а) для генераторов, у которых охладители установлены вне генератора (в камерах холодного газа) - температура газа на входе в генератор;

б) для генераторов, у которых охладители встроены в корпус - температура газа на выходе из охладителей.

Во всех случаях должно быть определено среднее значение из показаний всех термометров расширения и термопреобразователей, измеряющих температуру холодного газа, если только эти показания расходятся не более чем на 2-4°C.

За температуру нагретого газа, выходящего из генератора, принимается среднее из показаний всех термометров расширения и термопреобразователей, установленных в камерах горячего газа или на входе в охладители.

Особо важное значение имеет измерение температуры нагретого газа на выходе из обмотки статора для генераторов с непосредственным газовым ее охлаждением.

Температура газа, выходящего из колпачков обмотки статора, в значительной степени характеризует нагревание обмотки. Это также относится к температуре газа, выходящего из сердечника статора с аксиальной системой охлаждения. Оба эти значения температуры нормируются и на них обращается особое внимание при эксплуатации генератора. Поэтому необходимо тщательно проверять исправность и правильность установки термопреобразователей сопротивления, измеряющих температуру газа, выходящего из обмотки и сердечника.

У генераторов с непосредственным охлаждением при наличии компрессора определяется также температура до и после него и температура газа, поступающего для охлаждения обмотки ротора (на перепускных участках).

3.7. Для измерения температуры охлаждающей жидкости, входящей и выходящей из обмоток статора и ротора, дополнительно к стационарным термопреобразователям сопротивления должны устанавливаться контрольные термометры расширения с ценой деления 0,1°C. Карманы, в которые устанавливаются термометры, должны обеспечивать возможность заливки их маслом и погружения рабочей части термометра не менее чем на 2/3 диаметра трубопровода.

3.8. Температура воды, входящей и выходящей из газоохладителей и теплообменников, измеряется термометрами расширения, устанавливаемыми в карманы, сваренные в трубы и заполненные маслом. Карманы следует устанавливать так же, как указано в п.3.7. Темпе-

ратура входящей в охладитель воды может измеряться на общем водопроводе непосредственно перед разветвлением его по охладителям. Температура выходящей из охладителей воды должна измеряться в непосредственной близости от каждого охладителя, измерять следует термометрами с ценой деления $0,1^{\circ}\text{C}$.

3.9. Расход воды через газоохладители и дистиллята через обмотки, сердечник и другие конструктивные части следует измерять с помощью сужающих устройств (диафрагм) по перепаду давления.

Измерительные диафрагмы должны устанавливаться на напорных трубопроводах охлаждающей воды каждого охладителя. При отсутствии на трубопроводах отдельных охладителей участков, имеющих достаточную для установки диафрагм длину, можно измерять расход на общем напорном трубопроводе.

Перепад давления на диафрагме измеряется U -образными дифференциальными манометрами. Для их заливки можно применять легкие жидкости, не смешивающиеся с водой (например, тетрабромэтан, бромформ, четыреххлористый углерод и др.), в зависимости от наблюдаемого перепада давления.

Методика расчета вновь изготавливаемых диафрагм, требования к исполнению и установке диафрагм, соединительных линий и дифференциальных манометров содержатся в [2].

Расход дистиллята через обмотки, сердечник и другие конструктивные элементы определяется по стационарным расходомерам. В случае необходимости могут быть установлены дополнительные измерительные диафрагмы.

3.10. Определение расхода газа через генератор производится одним из общепринятых методов, описанных в [2] - [5].

У герметизированных генераторов со встроенными газоохладителями расход газа может быть определен из уравнения теплового баланса газоохладителей:

$$Q_B C_B \Delta t_B \approx Q_G C_G \Delta t_G,$$

где Q_B и Q_G - расход воды и газа, $\text{м}^3/\text{с}$;
 C_B и C_G - объемные теплоемкости воды и газа, $\text{Дж}/\text{м}^3 \cdot ^{\circ}\text{C}$;

ΔU_g и ΔU_r - перепады температуры воды и газа, проходящие через газоохладитель, °С.

Для определения расхода газа должны быть измерены расход воды через каждый газоохладитель и температура воды и газа на входе в газоохладитель и выходе из него. Теплоемкость воды принимают равной единице, теплоемкость газа определяется по формуле:

$$C_r = 1286,3 \cdot \frac{273}{273 + U} + \frac{p}{P_{атм}},$$

где P - абсолютное давление газа в корпусе генератора, МПа, кг/см² или мм рт.ст.;

$P_{атм}$ - атмосферное давление, МПа, кг/см² или мм рт.ст. (нормальное);

U - температура газа на входе в газоохладитель, °С.

Расход газа через генератор представляет собой сумму расходов газа через отдельные газоохладители.

3.11. На генераторах с водородным охлаждением в процессе испытаний на нагревание необходимо также измерять:

а) избыточное давление водорода в корпусе генератора (при избыточном давлении водорода 0,005-0,01 МПа (0,05-0,1 кг/см²) рекомендуется пользоваться водяным манометром; при 0,05-0,1 МПа (0,5-1 кг/см²) и более высоких давлениях - пружинным (желательно лабораторным);

б) чистоту водорода по щитовому газоанализатору (следует проверять показания газоанализатора по результатам химического анализа газа).

3.12. Определение регулировочных характеристик, номинального и наибольшего токов возбуждения следует производить в соответствии с требованиями ГОСТ 10169-77.

3.12.1. Регулировочные характеристики, представляющие собой зависимости тока возбуждения от тока якоря, следует определять при неизменных напряжении, коэффициенте мощности и частоте вращения методом непосредственной нагрузки. Допускается определение регулировочных характеристик методом графического построения.

3.12.2. Номинальный ток возбуждения следует определять из регулировочной характеристики, снятой при номинальных мощности, напряжении, коэффициенте мощности и частоте сети. Если при снятии этой характеристики напряжение сети отклонилось от номинального не более чем на $\pm 5\%$, можно строить зависимость тока возбуждения от кажущейся мощности и определять значение номинального тока возбуждения для номинальной кажущейся мощности. Номинальный ток возбуждения можно также определить и графоаналитическим способом по диаграмме. Для определения расчетного индуктивного сопротивления X_p в соответствии с требованиями ГОСТ 10169-77 используют характеристики холостого хода и короткого замыкания и точку нагрузочной характеристики, снятой при $\cos \varphi = 0$ и токе возбуждения, близком к номинальному. Допускается определять X_p методом последовательного приближения. Для этого задавшись $X_p = 0,85 X'd$ строят диаграмму для одной из опытных точек регулировочной характеристики, из которой определяют расчетный ток ротора и сопоставляют с опытным значением тока ротора. Если расхождение велико, то значение X_p корректируют и опять строят диаграмму для этой же опытной точки регулировочной характеристики. Построение повторяется до тех пор, пока не будет получено хорошее совпадение расчетного и опытного значений тока ротора. Конечное значение X_p принимается за расчетное и может использоваться для определения номинального и наибольшего токов ротора, полученных при следующих условиях:

$$1) U = U_{ном} ; I = I_{ном} ;$$

$$2) U = 1,05 U_{ном} ; I = 0,95 I_{ном} ;$$

$$3) U = 0,95 U_{ном} ; I = 1,05 I_{ном} .$$

Наибольший ток возбуждения может определяться как опытным, так и графоаналитическим способом.

Для большинства турбогенераторов наибольший ток возбуждения соответствует условию $U = 1,05U_{ном}$ и близок к номинальному, а у большинства гидрогенераторов существенно отличается от него.

3.12.3. Превышение температуры обмотки следует определять как для номинального, так и для наибольшего тока возбуждения, полученного при отклонении напряжения на $\pm 5\%$ номинального.

Для турбогенераторов, на которых в соответствии с ГОСТ 533-85 и техническими условиями разрешается длительная работа с повышенной по сравнению с номинальной активной нагрузкой, при установленных значениях коэффициента мощности и параметров охлаждения наибольшие допустимые в эксплуатации температуры обмотки ротора должны быть определены для наибольших значений тока возбуждения, полученных при работе как с номинальной, так и с длительной максимальной нагрузками при отклонении напряжения от номинального до $\pm 5\%$.

4. ТРЕБОВАНИЯ К РЕЖИМУ ПРИ ПРОВЕДЕНИИ ИСПЫТАНИЙ НА НАГРЕВАНИЕ

4.1. При проведении каждого опыта должны выполняться следующие требования:

а) заданная нагрузка, температура охлаждающих сред на входе в генератор, давление и чистота водорода (для генераторов с водородным и водородно-водяным охлаждением), расход охлаждающей воды через газоохладители и теплообменники, расход охлаждающей жидкости (для генераторов с жидкостным охлаждением) должны выдерживаться постоянными на протяжении всего опыта до тех пор, пока не будут достигнуты установившиеся превышения температуры всех частей генератора. Температура считается установившейся, если изменение ее в течение часа не больше 1°C .

Время, в течение которого температура достигает установившегося значения, составляет ориентировочно:

для генераторов с косвенным охлаждением - 6-8 ч;

для генераторов с непосредственным охлаждением - 4-5 ч;

б) в течение последних 2-3 ч опыта режим должен поддерживаться таким образом, чтобы отклонение значений основных измеряемых величин от установленных было не более:

Напряжение статора	$\pm 2,0\%$.
Ток статора	$\pm 3\%$.
Ток возбуждения	$\pm 1,5\%$.
Частота вращения	$\pm 1,0\%$.
Частота тока	$\pm 1,0\%$.
Температура охлаждающего газа	$\pm 1,0^{\circ}\text{C}$.
Температура охлаждающей жидкости	$\pm 0,5^{\circ}\text{C}$.
Давление газа	$\pm 0,01$ МПа.
Расход охлаждающей жидкости	$\pm 10\%$.

Испытание может начато как с практически холодного, так и с нагретого состояния машины. Для сокращения продолжительности испытания допускается кратковременно перегрузить генератор в начале испытания, насколько это допустимо из соображений ее механической и электрической прочности.

В некоторых случаях при сильных колебаниях напряжения в сети следует на время испытаний отключать регулятор возбуждения;

в) рекомендуется проводить испытания при температуре охлаждающего газа на входе в генератор, близкой к номинальной ($35-40^{\circ}\text{C}$). При питании газоохладителей водой по замкнутому циклу (эта система принята для многих крупных турбогенераторов) и при наличии рециркуляции нагретой воды это условие легко выполнимо. При отсутствии рециркуляции и в зимнее время для поддержания номинальной температуры газа может потребоваться уменьшение расхода охлаждающей воды до такого значения, при котором возникнут ненормальности в работе газоохладителей (прекращение циркуляции воды в верхних газоохладителях при их горизонтальном расположении, неполное заполнение газоохладителей, разрыв струи воды). Указанные ненормальности приведут к значительным искажениям в результате испытаний. Во избежание этого при отсутствии рециркуляции испытания следует проводить при расходе охлаждающей воды не менее 70% номинального.

У генераторов со встроенными газоохладителями следует перед испытаниями отрегулировать значения температуры газа, выходящего из каждого газоохладителя, так, чтобы они были практически одинаковыми (не отличались друг от друга более чем на $1-2^{\circ}\text{C}$).

Для этого пользуются показаниями термопреобразователей сопротивления, установленных на выходе газа из охладителей.

При отсутствии этих термопреобразователей для газоохладителей, не имеющих заглушенных трубок, можно таким же образом регулировать температуру не холодного газа, а выходящей из газоохладителей нагретой воды. Разница в значениях температуры воды, выходящей из отдельных газоохладителей, не должна превышать 1°C . Расходы воды через газоохладители следует регулировать задвижками на сливе при полностью открытых входных задвижках;

г) у машин с водяным охлаждением испытания должны проводиться при номинальной температуре охлаждающего дистиллята (обычно $35-40^{\circ}\text{C}$) и при номинальном расходе дистиллята.

Удельное сопротивление дистиллята не оказывает существенного влияния на тепловое состояние генератора, однако запрещается проводить испытания при значении сопротивления меньше чем $100 \text{ к}\Omega\cdot\text{см}$;

д) испытания должны проводиться при напряжении статора, близком к номинальному. Во время отдельных опытов отклонения средних значений напряжения не должны превышать $3-5\%$ номинального;

е) испытания следует проводить при коэффициенте мощности, близком к номинальному. Допускаются отклонения от $+0,05$ до $-0,15$;

ж) записи всех измеряемых величин производятся в начале режима через час, а в последние два часа режима не реже чем через полчаса;

з) при невозможности поддержания температуры охлаждающего газа или жидкости близкой к номинальной, допускается проводить испытания при температуре охлаждающих сред, реально достижимых на месте испытаний. Однако температура газообразной среды должна быть не ниже 10°C , а температура жидкой охлаждающей среды, применяемой как для непосредственного, так и для косвенного охлаждения - не ниже точки росы при данном давлении газообразной охлаждающей среды. При нескольких видах охлаждающих сред (газ, вода) разность их температур на входе в машину должна быть не более 10°C .

5. ОБРАБОТКА РЕЗУЛЬТАТОВ ИСПЫТАНИЙ

5.1. За последний час каждого опыта необходимо подсчитать средние значения всех измеренных величин, вычислить среднюю тем-

пературу холодного газа (согласно п.3.6), определить установившиеся превышения температуры отдельных частей генератора над температурой охлаждающей их среды (холодного газа или охлаждающей жидкости).

После этого должны быть построены кривые нагрева - зависимости установившихся превышений температуры от квадрата тока (статора или ротора).

Для всех генераторов с косвенным охлаждением должны быть построены кривые нагрева обмотки статора и стали статора по всем заданным термопреобразователям сопротивления и обмотки ротора (по средней ее температуре). Особо выделяют кривые нагрева по наиболее нагретому термопреобразователю сопротивления, заложеному между стержнями, и наиболее нагретому термопреобразователю сопротивления, заложеному на дно паза (их строят обычно на отдельном графике).

Для генераторов с непосредственным жидкостным охлаждением должны быть построены те же кривые зависимости, а также кривые зависимости разности температур входящей и выходящей охлаждающей жидкости от квадрата тока статора (и ротора при водяном охлаждении последнего). Кроме того, должны быть построены кривые зависимости превышения температуры по наиболее нагретому термопреобразователю сопротивления, контролирующему обмотку статора, над температурой входящей в обмотку охлаждающей жидкости от квадрата тока статора. Строить кривые нагрева для всех заданных термопреобразователей сопротивления нет необходимости, достаточно сравнить между собой значения температуры наиболее и наименее нагретых термопреобразователей сопротивления, полученные во время опыта с номинальной (или близкой к ней) нагрузкой.

Для генераторов с непосредственным водородным охлаждением должны быть построены, кроме указанных, также и кривые зависимости превышения температуры газа, выходящего из колпачков стержней статора и каналов сердечника (при аксиальной системе охлаждения), над охлаждающим газом от квадрата тока статора. Особо выделяют кривые зависимости, построенные для наиболее нагретых термопреобразователей сопротивления.

Кривые зависимости превышения температуры от квадрата тока для большинства генераторов могут быть с достаточной степенью точ-

ности представлены в виде прямых в интервалах от $0,6 I_{ст. ном}$ до номинального для тока статора и от $0,4 i_{f ном}$ до номинального для тока возбуждения. Однако, необходимо учитывать, что для роторов с самовентилируемой обмоткой (непосредственное охлаждение) эта зависимость отклоняется от линейной.

Если опыты проводились при токах статора и ротора меньших номинальных, кривые могут быть экстраполированы до номинальных значений токов при условии, что наибольшие токи при опытах составляли не менее 90% номинальных.

При значительном разбросе точек, полученных при различных опытах, следует повторить опыты (полностью или частично).

Целесообразно строить дополнительно к $\Delta U = f(i_f^2)$ кривые зависимости превышения температуры обмотки ротора от потерь возбуждения $\Delta U = f(P_f)$, так как при этом учитывается влияние общего уровня нагрева на сопротивление обмотки ротора.

В тех случаях, когда температура холодного газа при проведении отдельных опытов была различной или значительно отличалась от номинальной, построение кривых нагрева обмотки ротора в зависимости от потерь является обязательным.

Пересчитав зависимость $\Delta U = f(P_f)$ в зависимость $\Delta U = f(i_f^2)$ при номинальном или другом заданном постоянном значении $U_{хг}$, строят кривую зависимости превышения температуры обмотки ротора от квадрата тока возбуждения для номинальной (или любой другой) температуры холодного газа.

5.2. По кривым нагрева определяют наибольшие значения температуры обмоток статора и возбуждения и активной стали статора, а для генераторов с непосредственным охлаждением - также и температуры охлаждающей среды на выходе из обмоток и стали при номинальных нагрузке, коэффициенте мощности, напряжении, температуре охлаждающих сред, давлении и чистоте водорода.

Поскольку в обмотках с непосредственным жидкостным охлаждением перепад температуры от меди к охлаждающей жидкости очень мал, температура жидкости, выходящей из обмотки, может быть принята за среднюю температуру стержней в месте выхода жидкости.

Если наибольшие значения температуры, определенные по кривым нагрева, лежат в пределах, допустимых по стандартам для данного класса изоляции и системы охлаждения генератора, они (с округлением до $+5^{\circ}\text{C}$) принимаются за наибольшие допустимые в эксплуатации. Если полученные по кривым нагревания значения температуры оказываются выше допустимых по стандартам, нагрузка генератора должна быть снижена до значения, при котором нагревание не будет превышать допустимого по стандартам.

Наибольшая допустимая в эксплуатации температура (с округлением в пределах $+5^{\circ}\text{C}$) указывается в местной инструкции по эксплуатации генератора.

У генератора с жидкостным охлаждением определяется также температура и разница температур между показаниями наиболее и наименее нагретых термопреобразователей сопротивления, контролирующих обмотку статора.

В случае, если указанные температуры или их разности оказываются выше, чем указанные заводом-изготовителем или установленные опытом эксплуатации для данного типа генератора, необходимо принять меры для выяснения причин повышенного нагревания.

5.3. У генераторов с косвенным и непосредственным газовым или газоводяным охлаждением разность значений температуры выходящего и входящего охлаждающего газа (определенная при номинальном токе) характеризует уровень отводимых газом потерь генератора и состояние системы его охлаждения и не нормируется (используется для сравнения при последующих контрольных испытаниях на нагревание).

У генераторов с непосредственным газовым охлаждением нормируется температура газа, выходящего из обмотки статора и стали при аксиальной системе ее охлаждения (см. п.3.6).

5.4. Карта допустимых нагрузок генератора составляется на основании кривых нагревания. Исходными условиями при ее составлении являются:

а) сохранение полной мощности (номинальной или максимально длительной) при отклонении напряжения на $\pm 5\%$ номинального.

При работе генератора с номинальной и максимальной длительной нагрузкой и напряжением, отличающимся от номинального на $\pm 5\%$,

дополнительное повышение температуры отдельных частей генератора и охлаждающей среды считается допустимым, хотя значение его не нормируется;

б) увеличение мощности генераторов при снижении температуры охлаждающего газа и уменьшение мощности при повышении его температуры согласно [6].

Токи статора определяются и приводятся соответственно при трех значениях напряжения: $U_{НОМ}$; $0,95 U_{НОМ}$ и $1,05 U_{НОМ}$. При необходимости могут быть указаны и промежуточные значения.

В карте нагрузок приводятся два значения тока ротора - номинальное и наибольшее, определенные согласно п.3.12.

Если в соответствии с ГОСТ 533-85 генератор может длительно работать с нагрузкой больше номинальной, то это должно быть учтено при составлении карты нагрузок.

Для турбогенераторов мощностью меньше 25 МВт и гидрогенераторов с длиной активной стали до 2 м увеличение мощности разрешается при снижении температуры холодного газа в пределах 20°C (первая группа), а для турбогенераторов мощностью 25 МВт и более и гидрогенераторов с длиной активной стали более 2 м - в пределах 10°C (вторая группа).

При большем снижении температуры охлаждающего газа дальнейшее увеличение мощности и соответствующих ей токов статора и ротора не допускается.

Увеличение токов статора не должно превосходить 15% номинального значения для генераторов первой группы и 10% номинального для генераторов второй группы во всем диапазоне допустимых отклонений напряжения до $\pm 5\%$ номинального.

Для генераторов с водяным охлаждением обмотки статора увеличение мощности при снижении температуры охлаждающего газа не разрешается, однако, при повышении температуры охлаждающего газа требуется снижение мощности.

В карте нагрузок должны приводиться допустимые токи в обмотках статора и ротора для интервалов температуры не более 5°C. Допустимый ток определяется для наибольшего значения температуры данного интервала.

В режимах работы генераторов с высокими значениями коэффициента мощности и при недовозбуждении в дополнение к карте нагрузок могут появиться дополнительные ограничения по условиям нагрева концевых зон статора и обеспечения устойчивости. Эти ограничения установлены в заводской инструкции или в директивных документах Техуправления, а при их отсутствии - на основании специальных испытаний на нагревание по разд.8.

5.5. Порядок составления карты нагрузок для генераторов с воздушным и водородным охлаждением (косвенным и непосредственным) следующий:

- а) по регулировочной характеристике и по диаграммам определяют номинальный и наибольший токи ротора;
- б) по кривым нагрева находят наибольшие наблюдаемые в эксплуатации температуры обмоток статора и ротора, стали статора, а для генераторов с непосредственным охлаждением - температуры охлаждающего газа на выходе из обмоток и стали;
- в) по кривым нагрева определяют допустимые токи, исходя из постоянства наибольших наблюдаемых в эксплуатации температур, отдельно для ротора и статора. Для статора используется та из кривых нагрева (обмотки стали, газа на выходах из обмотки и стали), которая при номинальном токе статора показывает наибольшую температуру по отношению к допустимой.

Для определения допустимых токов возбуждения следует использовать кривую нагревания $\Delta U_f = f(P_f)$, так как в ней учтено влияние температуры охлаждающего газа на общее нагревание обмотки. Исходя из постоянства наибольшей в эксплуатации температуры, определяют для верхнего предела каждого интервала температуры холодного газа допустимые ΔU_f и соответствующие потери на возбуждение (P_f). Допустимый ток возбуждения определяется по формуле:

$$i_f = \sqrt{\frac{P_f}{r_f}}$$

где r_f - сопротивление обмотки ротора при наибольшей наблюдаемой в эксплуатации температуре, Ом.

Если наибольшие наблюдаемые в эксплуатации температуры обмоток статора и ротора превышают допустимые для данного типа генератора, токи должны быть ограничены до значений, при которых температуры не превысят допустимых.

5.6. Порядок составления карты нагрузок для генератора с непосредственным водяным охлаждением обмотки статора следующий.

При повышении температуры охлаждающего газа у этих генераторов увеличивается нагрев стали статора и обмотки ротора, а нагрев обмотки статора, охлаждаемой непосредственно водой, меняется незначительно.

При использовании в качестве исходной для составления карты нагрузок кривой нагрева стали статора ограничения тока статора получаются неоправданно большими из-за пологости этой кривой.

В то же время сердечники большинства генераторов серии ТВВ имеют тепловые запасы. Поэтому за исходную для составления карты нагрузок принимают кривую нагрева обмотки ротора. Для полученных из этой кривой допустимых значений тока ротора определяют по регулировочной характеристике допустимые токи статора. Полученные таким образом значения токов статора будут превышать ее, которые можно было бы определить, исходя из кривой нагрева стали статора; соответственно и температуры стали при этих значениях токов будут несколько выше, чем наибольшая наблюдаемая в эксплуатации температура, определенная для номинального режима. Полученные значения температур не должны превышать допустимые для данного типа генератора. Карты нагрузок составляются следующим образом:

а) по регулировочной характеристике и построенным диаграммам определяют номинальный и наибольший токи ротора;

б) по кривой нагрева обмотки ротора находят наибольшие наблюдаемые в эксплуатации температуры обмотки ротора для номинального и наибольшего токов ротора;

в) исходя из постоянства наибольшей наблюдаемой температуры обмотки ротора по кривой его нагрева определяют допустимые токи ротора для интервала температуры холодного газа не более 5°C (от 40 до 55°C);

г) по регулировочной характеристике находят токи статора, соответствующие полученным токам ротора;

д) по кривым нагрева сердечника статора проверяют, не превышают ли температуры, соответствующие полученным токам статора, предельно допустимые для данного генератора. Если указанные температуры превышают предельно допустимые, необходимо ограничить токи статора до значений, при которых допустимая температура сердечника не будет превышена;

е) подсчитывают допустимые токи статора при изменении напряжения на $+5\% U_{ном}$.

Примеры составления карт нагрузок приведены в приложении.

6. ОЦЕНКА СОСТОЯНИЯ ГЕНЕРАТОРА ПО РЕЗУЛЬТАТАМ ИСПЫТАНИЙ

6.1. По результатам испытаний определяется соответствие характеристик нагревания испытанного генератора стандартам или техническим условиям на поставку. Генератор соответствует условиям поставки, если значение температуры или превышение температуры его активных частей при номинальных токах меньше или равно тем значениям, которые указаны в стандартах или технических условиях.

Если температура или превышение температуры при номинальном режиме работы выше, чем предусмотрено стандартом, необходимо провести специальные испытания (с установкой дополнительных датчиков температуры) для выяснения и устранения причин повышенного нагревания.

До устранения причин повышенного нагревания вводится ограничение значения токовой нагрузки генератора, исходя из условий не превышения допустимой температуры или превышения температуры.

7. СОСТАВЛЕНИЕ ОТЧЕТА

7.1. Материалы обработки результатов испытаний и отчет должны быть наглядными. В отчет должны быть включены:

- а) паспортные и конструктивные данные генератора;
- б) результаты измерения сопротивления обмотки ротора в холодном состоянии, включая результаты предыдущих измерений - заводских и эксплуатационных;

в) данные о термопреобразователях сопротивления - маркировка, места установки (желательно схематическое изображение), сопротивления в холодном состоянии, сопротивления соединительных проводов и изоляции;

г) сводные таблицы средних значений измерений (за последний час каждого опыта):

электрических величин (по контрольным и щитовым приборам);

температур и расхода охлаждающей воды, охлаждающего газа (холодных и нагретых), давления и чистоты водорода, давления воды (жидкости) на входе и выходе из обмотки;

превышений температуры по всем термопреобразователям сопротивления, заложенным в пазах статора, над температурой охлаждающего газа, а для обмоток, охлаждаемых жидкостью, - над температурой этой жидкости на входе (по данным измерений мостом, логосметром или автоматическим регистратором температур);

превышения температуры обмотки ротора над температурой холодного газа (или над холодным дистиллятом для роторов с водяным охлаждением);

д) кривые зависимости превышения температуры обмотки ротора от потерь возбуждения и от квадрата тока ротора;

е) кривые зависимости превышения температуры от квадрата тока статора для:

наиболее нагретых термопреобразователей сопротивления, заложенных на дно паза, между стержнями, под клиньями или на боковой поверхности стержней обмотки статора;

газа, выходящего из колпачков обмотки статора и стали статора (для генераторов с аксиальной системой охлаждения);

жидкости, выходящей из обмотки статора и ротора и охладителей сердечника статора (для генераторов с жидкостным охлаждением);

ж) кривые распределения температуры обмотки и стали статора вдоль паза (для генераторов, имеющих три и более термопреобразователей сопротивления, расположенных по длине паза);

з) кривые распределения температуры по окружности статора;

и) разность значений температуры, измеренной по наиболее и наименее нагретым термопреобразователям сопротивления, заложенным под клинья или на боковой поверхности стержней обмотки статора,

при номинальном режиме работы генератора (для генераторов с водяным охлаждением обмотки статора);

к) регулировочная характеристика и данные по определению номинального и наибольшего тока возбуждения при отклонении напряжения и тока статора на $\pm 5\%$ от номинальных значений (желательно привести также характеристики холостого хода и короткого замыкания);

л) данные о наибольших допустимых в эксплуатации температурах активных частей генератора;

м) карты допустимых нагрузок генератора;

н) выводы и предложения.

При необходимости в отчет могут быть включены сведения о реконструкциях, ремонтах и данные предыдущих испытаний.

При контрольных испытаниях следует составлять лишь протокол с результатами сопоставления.

8. ИСПЫТАНИЯ ГЕНЕРАТОРОВ НА НАГРЕВАНИЕ В РЕЖИМАХ НЕДОВОЗБУЖДЕНИЯ

8.1. Целью испытаний генератора на нагревание в режимах недовозбуждения является установление предельных нагрузок при условии непревышения допустимой температуры элементов концевых зон статора. Испытания могут также проводиться для проверки допустимости предельных нагрузок, установленных из условий сохранения устойчивости генератора.

Допустимые нагрузки при работе генераторов с недовозбуждением, помимо требования обеспечения необходимой устойчивости, определяются еще и нагревом крайних пакетов активной стали или конструктивных элементов, вызванным значительным возрастанием результирующих магнитных полей в зоне лобовых частей обмотки статора в этих режимах.

Последнее наиболее сильно проявляется в высоко использованных генераторах с непосредственным охлаждением обмоток.

Как правило, у генераторов с косвенным охлаждением значения температуры конструктивных элементов в зоне лобовых частей не превышают допустимые, за исключением тех случаев, когда они изготовлены из магнитных материалов.

Испытаниям предшествует расчетное определение предельных нагрузок из условий обеспечения устойчивости.

Оценка допустимых нагрузок генераторов в режимах недовозбуждения по условиям сохранения устойчивости машин и электропередачи должна производиться применительно к конкретным условиям работы генераторов в системе общими методами анализа устойчивости энергосистем с учетом [7].

При этом в зависимости от роли генераторов и электропередачи в энергосистеме и последствий возможного нарушения устойчивости допустимо снижение запасов статической устойчивости до 10%.

Допустимые нагрузки генераторов при работе в режимах недовозбуждения по условиям нагревания должны определяться по диаграммам мощности, представляемым заводами-изготовителями, или по соответствующим директивным документам, а при их отсутствии на основании специальных испытаний, программу и результаты которых необходимо согласовать с заводом-изготовителем и Техуправлением.

8.2. Поскольку в концевых зонах генератора штатный тепловой контроль отсутствует, испытаниям должна предшествовать оснастка генератора средствами измерения температуры.

В качестве таковых целесообразно использовать преобразователи термоэлектрические (термопары) медно-копелевые или медно-константановые, изготовленные из изолированных, скрученных между собой проводов диаметром 0,2-0,4 мм. Измерительный спай термопар рекомендуется изготавливать путем скручивания на длине 1-1,5 мм и пропайки скрутки оловянистым или серебросодержащим припоем (например, марки ПОС-30, ПОС-60, ПСР-15, ПСР-45). Перед установкой у термопар должны быть сняты градуировочные кривые.

Для более надежного определения нагревания крайних пакетов стали сердечника предпочтительно устанавливать в них термопары заранее, при изготовлении генератора на заводе. Термопары помещены в специальные трехслойные прокладки из электрокартона или стеклотекстолита по форме сегментов, во внутреннем слое которых имеются вырезы для спаев термопар и выводных концов. Возможна установка термопар на сегменте активной стали с защитой выводных проводов прокладкой из электрокартона или стеклотекстолита. Термопары располагают в зубах и спинке по высоте сегмента на разном расстоя-

нии от зубцовой зоны. Перед установкой прокладок в сердечник их склеивают клеем БЭ-2 или эпоксидным клеем и прессуют до окончания полимеризации. Прокладки должны быть помещены между листами стали таким образом, чтобы обеспечить контроль за нагреванием двух-трех крайних пакетов активной стали не менее чем в двух зонах по окружности (охватывая пазы, в которых уложены стержни одной и разных фаз на стыке фазных зон). Примерная схема расположения термопар на конструктивных частях и чертеж сегмента представлены на рис.1 и 2.

При оснастке генераторов дополнительными термопарами на электростанциях места установки термопар выбираются так, чтобы при ограниченном их количестве осуществить контроль температуры практически по всем точкам, где можно ожидать ее повышение.

Целесообразно устанавливать 30-70 термопар, так как с одной стороны это количество является достаточным для того, чтобы охватить наиболее нагретые части, и в то же время большее количество термопар затрудняет измерение по ним.

Наибольшее нагревание имеет место в крайних пакетах стали, деталях и конструктивных узлах, ближайших к обмотке и в нажимной плите. Поэтому термопары следует устанавливать на бандажных кольцах, на кронштейнах крепления бандажных колец и выводных дуг обмотки статора, в крайних пакетах активной стали, на нажимных кольцах, нажимной плите и экране. Перед установкой термопар (в особенности на машинах старых выпусков) следует проверить из какой стали - магнитной или немагнитной - выполнены отдельные конструктивные элементы. Детали, изготовленные из магнитной стали, должны быть обследованы более тщательно, путем установки большого количества термопар. Для определения магнитных свойств стали можно использовать постоянный магнит или электромагнит, включаемый в сеть переменного тока через амперметр. При приближении электромагнита к детали из магнитной стали ток резко уменьшается.

Для надежности и проверки правильности показаний рекомендуется устанавливать термопары на нескольких однотипных элементах.

Наиболее целесообразным способом установки термопар следует считать чеканку. При этом измерительный спай термопары, выполненный в виде шарика из оловянистого припоя (ПОС-60, ПОС-40), вставлял в отверстия диаметром не более 3 мм, высверленные на глубину

3-5 мм, и зачеканивают кусочками меди, свинца или алюминия. Можно также приклеивать термопары к поверхности металла клеем БФ-2 или эпоксидным клеем, хотя этот способ менее надежен. Для уменьшения перепада температуры между деталью и термопарой при ее наклейке спай термопары следует выполнять на диске из медной фольги толщиной 0,1-0,2 мм диаметром около 10 мм.

После установки термопар на конструктивные части изоляция обмотки статора должна быть дополнительно испытана номинальным напряжением переменного тока при заземленных термопарах.

В крайние пакеты стали термопары могут закладываться путем заземления их между листами стали зубцов на глубину порядка 15-30 мм с обязательной установкой односторонней изоляции из шпаной слюды для исключения возможности замыкания листов стали через термопару, что может привести к погрешности измерения за счет подогрева слоя током, циркулирующим в месте замыкания.

Места закладки термопар (независимо от способа их установки) и выводные концы их на длине порядка 3-5 см следует тщательно теплоизолировать и защищать от обдува охлаждающим газом путем обклейки фланелью и ватой.

Вывод термопар из корпуса генератора с водородным охлаждением наиболее удобно осуществлять через специальный выводной фланец, залитый эпоксидным компаундом. Толщина заливки должна быть порядка 100-150 мм. Компаунд при заливке обязательно должен охватывать металлическое тело фланца в виде замка. Залитый фланец перед установкой должен быть проверен на газоплотность воздухом при рабочем давлении, равном испытательному давлению при опрессовке генератора.

Для определения нагревания отдельных частей в качестве дублирующего средства целесообразно применение термоиндикаторов плавления (термокраски, термоэтикетки).

8.3. Необходимое для определения температуры измерение термоЭДС может производиться потенциометром (например, ПП-63) или электронными милливольтметрами с высокой помехоустойчивостью (например, Ш-1413, Щ-1516, Ф-30 и др.).

Для удобства измерений может быть использована схема подсоединений термопар, приведенная на рис.3. Поскольку в машинном зале окружающая температура часто бывает близка к температуре холодного

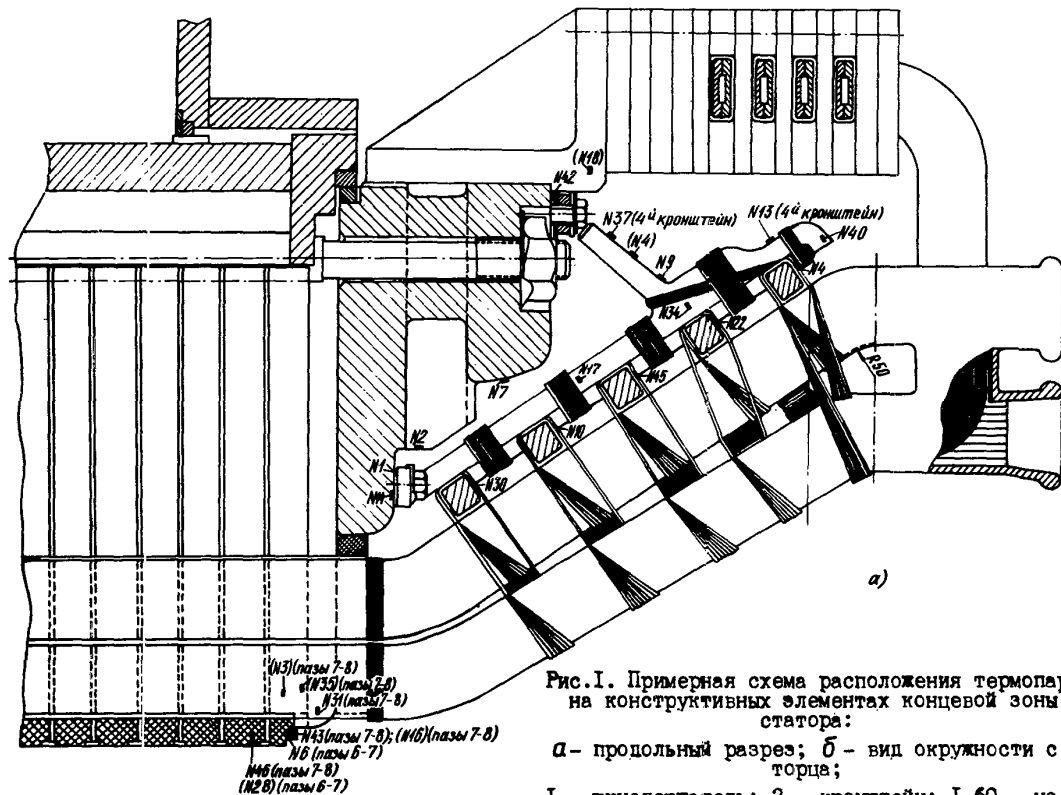
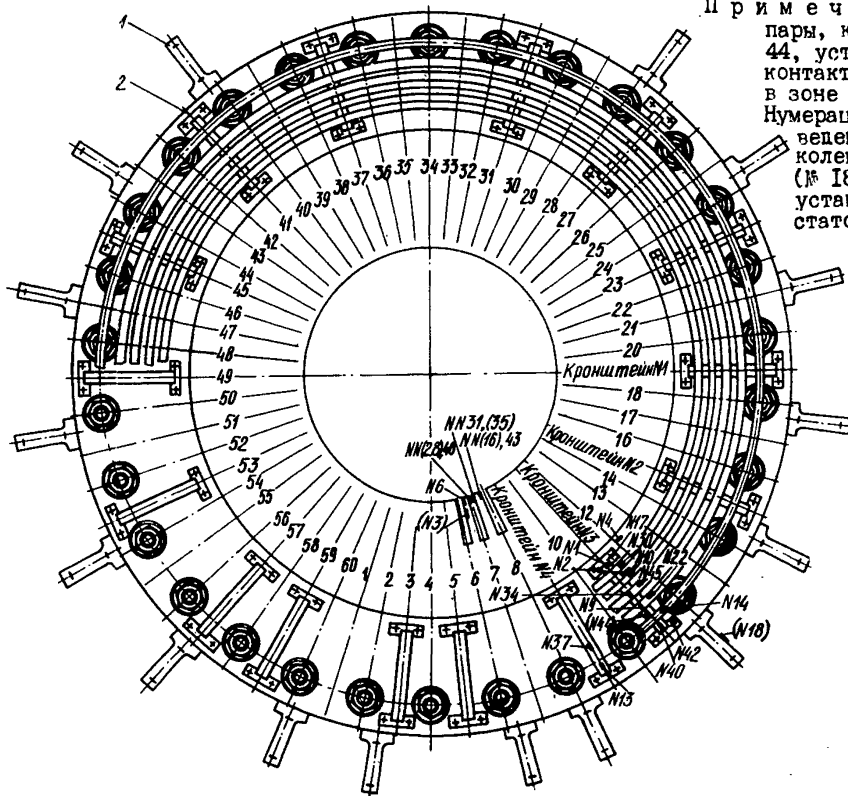


Рис.1. Примерная схема расположения термопар на конструктивных элементах концевой зоны статора:

а - продольный разрез; б - вид окружности с торца;

I - шиндержатель; 2 - кронштейн; I-60 - номера пазов; № I-46 - номера термопар



Примечания: I. Все термопары, кроме № 3, 16, 18, 28, 35 и 44, установленные со стороны контактных колец, расположены в зоне со стороны турбины.- 2. Нумерация пазов статора произведена со стороны контактных колец.- 3. В скобках, например (№ 18), обозначены термопары, установленные в концевой зоне статора со стороны контактных колец.

б)

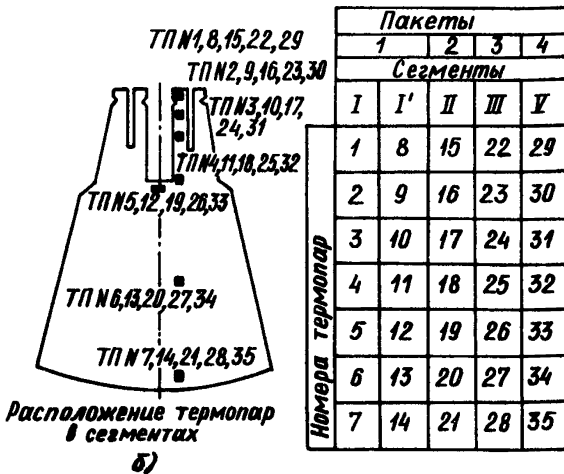
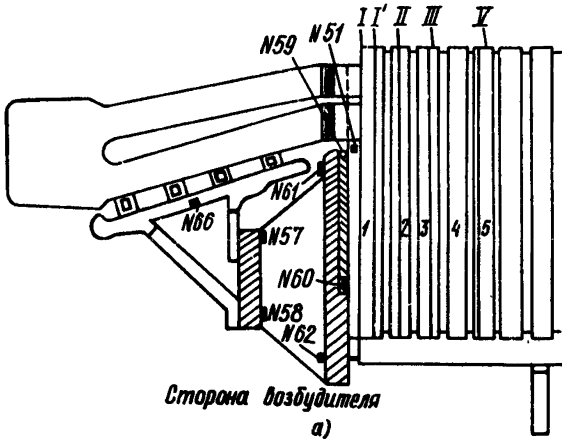


Рис.2. Схема установки термопар в торцевой зоне активной стали статора генератора:

а - продольный разрез, сторона контактных колец; б - расположение термопар в сегментах;

№ I-66 - номера термопар; I-5 - номера пакетов; I-III, IV - номера сегментов

газа внутри генератора, для повышения термоЭДС и для стабилизации температуры рекомендуется помещать холодный спай термопар вместе с термометром, измеряющим его температуру, в термос с охлажденной водой или маслом.

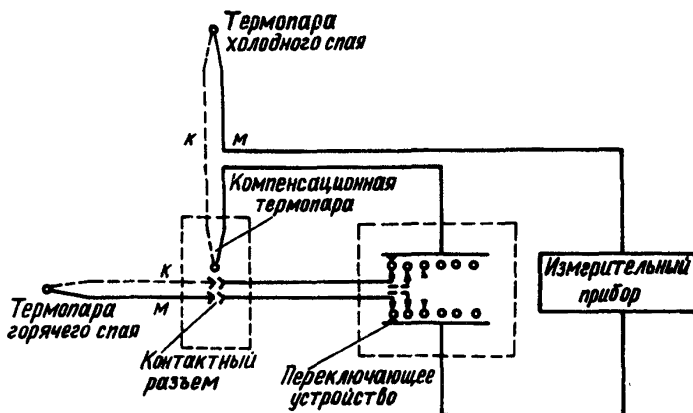


Рис.3. Схема измерений температуры термопары

Температура жидкости в термосе порядка $10-12^{\circ}\text{C}$ может считаться достаточной.

При определении температуры по термопарам сначала по градуировочной таблице или кривой определяют эквивалентную ЭДС, соответствующую температуре холодного спая, суммируют ее с измеренной ЭДС и на основании полученной суммы по той же градуировочной таблице (или кривой) находят температуру в месте установки термопары.

В пределах измерения температуры до 120°C допустимо определять ее по формуле

$$t = \kappa E + t_x .$$

В пределах измерения температуры до 250°C допустимо ее определение по формуле

$$t = \kappa_1 E - \kappa_2 E^2 + t_x ,$$

где κ , κ_1 , κ_2 - постоянные термомпары, определенные опытным путем или по градуировочной кривой, °C/В;

E - измеренная ЭДС, В;

t_x - температура холодного спая, °C.

Градуировочные зависимости могут быть определены опытным путем, либо в соответствии с [8, 9].

8.4. Генераторы могут работать в режимах недовозбуждения как в качестве источников активной мощности, так и в качестве синхронных компенсаторов. В зависимости от этого требуется различный объем испытаний.

8.4.1. При использовании генератора в качестве синхронного компенсатора следует проводить три-четыре опыта на нагревание при работе в режимах недовозбуждения с различными токами.

Испытания начинают с режима холостого хода. Затем снижением возбуждения от опыта к опыту увеличивают ток статора вплоть до режима работы с отключенным АП, если до этого температуры конструктивных элементов и крайних пакетов стали сердечника не достигли предельных значений.

8.4.2. При использовании генератора в качестве источника активной мощности испытания следует проводить как серию опытов при нагрузках порядка 50, 70 и 80-85% номинальной полной мощности (максимальная нагрузка при проведении опытов с $\cos \varphi = 1$ ограничивается мощностью турбины).

В каждой серии опытов полная нагрузка (в кВ·А) поддерживается постоянной, а коэффициент мощности изменяется. Опыты проводятся при $\cos \varphi$, равном 0,9 и 0,95 в режиме перевозбуждения (индуктивном квад-

ранте) и при $\cos \varphi$, равном 1; 0,95; 0,9 и менее в режиме недозавозбуждения (емкостном квадранте) - в пределах допустимых по условиям сохранения статической устойчивости.

В некоторых случаях, например, при одновременном испытании другого оборудования или при затруднениях в изменении активной нагрузки машины, целесообразно проводить опыты так, чтобы в каждой серии неизменно поддерживать не полную, а активную мощность.

Опыты начинают в режиме перевозбуждения. При переходе к следующему режиму активная и реактивная мощности должны устанавливаться в соответствии с предварительным расчетом и корректируются при отклонении напряжения с тем, чтобы выдержать принятые мощность генератора и коэффициент мощности.

8.5. Требования к проведению режима испытаний остаются теми же, что и при проведении эксплуатационных испытаний на нагревание и изложены в разд.4.

Во время испытаний в режимах недозавозбуждения кроме температуры, измеренной специально установленными термомпарами, записываются также и все те величины, которые записывались при эксплуатационных испытаниях на нагревание (см.разд.3). Поскольку в режимах недозавозбуждения ток ротора всегда меньше номинального, контролировать температуру обмотки ротора не обязательно.

Желательно применять устройства, обеспечивающие визуальный контроль угла между продольной осью генератора и вектором напряжения шин, на которые работает генератор (угол δ).

Угол δ характеризует устойчивость генератора при работе его в сети.

Значение предельного угла определяется расчетом в зависимости от условий работы генератора.

Измерение угла можно производить методом, описанным в [10].

Во время опытов следует также измерять реактивную мощность. Ваттметры должны быть включены с учетом того, что в режиме недозавозбуждения генератор потребляет реактивную мощность.

Опыты, как правило, должны производиться при включенном АРВ.

При наличии устройств простого компаундирования с электромагнитным корректором напряжения обычно не удается перевести генератор в режим недозавозбуждения с повышенными значениями потребления

реактивной мощности даже при полностью введенном шунтовом реостате и минимальном токе корректора. В этих случаях приходится отключать компаундирование, оставляя в работе лишь корректор и релеиную форсировку.

Для предупреждения нарушения устойчивости при случайных повышении напряжений в сети желательно, чтобы АРВ имел устройство ограничения минимального тока возбуждения генератора с перестраиваемым пределом.

Поскольку напряжение на выводах генератора, работающего в режиме потребления реактивной мощности, может быть ниже чем при обычных условиях, следует принять меры к предотвращению нарушения нормальной работы электродвигателей собственных нужд (например, при снижении напряжения более чем на 10% осуществляется питание собственных нужд от резервного источника питания).

При проведении опытов необходимо следить за тем, чтобы измеряемые значения температуры по термопарам не превышали допустимых.

За допустимую температуру частей, соприкасающихся с обмоткой, изолированной компаундированной изоляцией (крайние пакеты стали, бандажные кольца лобовых дуг), принимают 105°C, а терморезервной изоляцией - 120°C (по согласованию с заводом возможно ее увеличение до 130°C).

Допустимая температура кронштейна, крепящего бандажные кольца и выводные дуги обмотки, а также нажимной плиты и пальцев принимается равной 130°C или выше - по согласованию с заводом-изготовителем машины.

8.6. Обработка результатов испытаний производится следующим образом.

8.6.1. При использовании генератора в качестве синхронного компенсатора строятся кривые зависимости превышения температуры от квадрата тока статора (или квадрата полной мощности) для наиболее нагретых конструктивных частей, расположенных в концевых зонах. Построение производится так, как указано в п.5.1.

8.6.2. При использовании генератора в качестве источника активной мощности для наиболее нагретых конструктивных частей строятся кривые зависимости превышений температуры от коэффициента мощности при неизменной мощности (полной или активной), кривые

зависимости превышения температуры от квадрата полной мощности (S^2) для различных значений коэффициента мощности как при перевозбуждении, так и при недо возбуждении.

Кривые зависимости $\Delta U = f(\cos \varphi)$ для отдельных частей генератора могут быть построены на одном рисунке.

Кривые зависимости $\Delta f = f(S^2)$ строятся в виде семейства на одном рисунке для каждой отдельной исследуемой точки.

На семейство кривых, построенных для наиболее нагретой точки, наносят также граничные кривые, соответствующие наибольшей мощности турбины и условиям сохранения устойчивости.

Указанные выше кривые, построенные для одного из испытанных генераторов, представлены в качестве примера на рис. 4 и 5.

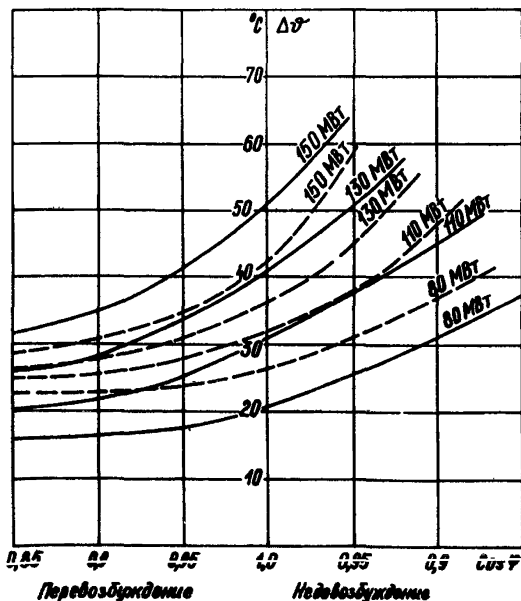


Рис. 4. Кривые зависимости превышения температуры от $\cos \varphi$ при различных мощностях турбогенератора ТВВ-165-2:

————— нажимной палец; - - - - - сталь, середина первого пакета

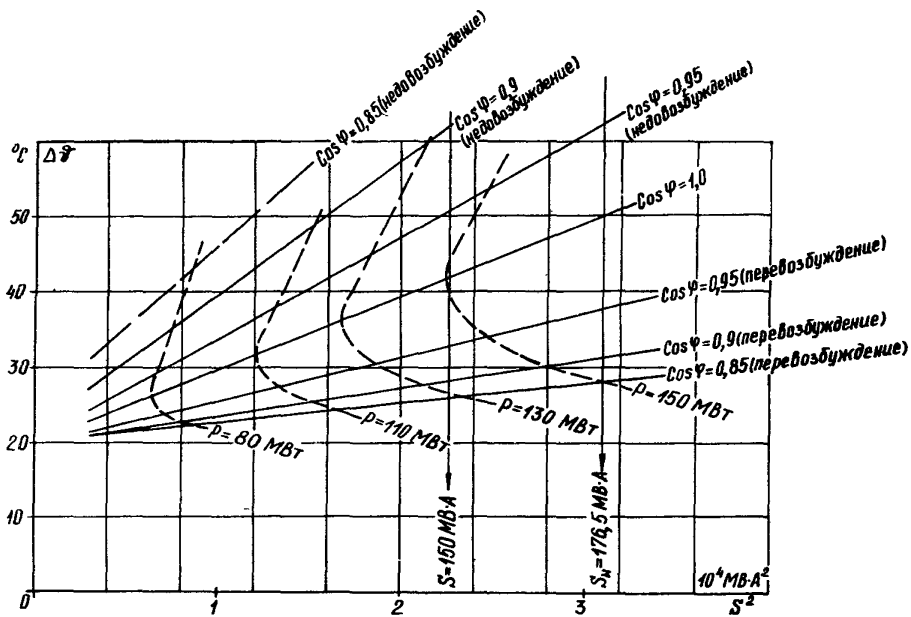


Рис.5. Кривые зависимости превышения температуры крайнего пакета стали турбогенератора ТВВ-165-2 от квадрата полной мощности при различных значениях $\cos \varphi$

8.7. Оценку результатов испытаний следует проводить при: использовании генератора в качестве синхронного компенсатора. По характеристикам нагревания определяют предельный ток или мощность, исходя из допустимой температуры исследуемых конструктивных деталей;

использовании генератора в качестве источника активной мощности. По кривым зависимости $\Delta t^j = f(S^2)$ и граничным кривым определяют допустимые нагрузки генератора, исходя как из допустимых значений температуры, так и из соображений устойчивости.

9. ИСПЫТАНИЯ ТУРБОГЕНЕРАТОРОВ НА НАГРЕВАНИЕ В АСИНХРОННЫХ РЕЖИМАХ БЕЗ ВОЗБУЖДЕНИЯ

9.1. Допустимость работы турбогенераторов в асинхронном режиме без возбуждения определяется в соответствии с [6].

Исследования, проведенные в последние годы, показали, что при асинхронных режимах работы так же, как при режимах недовозбуждения, отмечаются значительное нагревание крайних пакетов стали, нажимных плит и пальцев и конструктивных элементов, крепящих обмотку статора в зоне лобовых частей. У турбогенераторов с непосредственным охлаждением, имеющих большие линейные нагрузки, эти нагревания особенно велики.

В то же время нагревы поверхности бочки ротора при работе турбогенераторов в асинхронном режиме без возбуждения с малым скольжением оказались небольшими и не лимитирующими длительность этого режима как для генераторов с косвенным, так и непосредственным охлаждением обмотки ротора. Отсюда следует, что допустимые нагрузки и длительность работы таких генераторов в асинхронном режиме, кроме известных ограничений по току статора и снижению напряжения, могут определяться указанными нагревами статора.

Допустимые нагрузки и длительность работы турбогенераторов конкретных типов в асинхронном режиме без возбуждения по условиям нагревания концевых зон статора, как правило, оцениваются на основании экспериментальных исследований головных образцов машин и устанавливаются в директивных документах и заводских инструкциях по эксплуатации.

При решении вопросов допустимой длительности асинхронных режимов применительно к тем турбогенераторам, для которых указанные нормы и рекомендации отсутствуют, провести их соответствующие оснастку и испытания (оснастка производится так же, как и для исследования нагревания генератора в режимах недовозбуждения).

Испытания должны проводиться по специальной программе. Перед испытаниями в асинхронном режиме следует на основании результатов испытаний на нагревание в режимах недовозбуждения выяснить, какие из термодпар показывают наибольшую температуру. В случае, если такие данные отсутствуют, необходимо провести не менее трех опытов на нагревание при работе генератора с неизменной активной нагрузкой порядка $0,4-0,75$ номинальной и $\cos \varphi$, равном $0,8-0,85$ при перевозбуждении и $\cos \varphi$, равном I и $0,95-0,9$ при недовозбуждении.

В асинхронном режиме измерения температуры следует производить обычно при работе генератора с обмоткой ротора, замкнутой на штатное гасительное сопротивление или сопротивление самосинхронизации. Опыты следует начать с нагрузками порядка $0,1 P_{НОМ}$ (при меньших нагрузках генератор может не выйти из синхронизма) и продолжить до нагрузок порядка $0,4-0,6 P_{НОМ}$ (при условии, что средний ток статора не превысит $I_{НОМ}$).

Перевод генератора в асинхронный режим осуществляется снятием возбуждения при режиме работы с коэффициентом мощности, близким к номинальному.

На каждой исходной ступени активной нагрузки перед переводом в асинхронный режим генератор должен проработать не менее I ч для стабилизации нагрева.

После перевода в асинхронный режим нагрузку у генератора следует выдерживать до достижения установившейся или предельно допустимой температуры исследуемых частей генератора.

За предельно допустимые значения температуры должны приниматься те же, что и в режимах недовозбуждения (см. п.8.5) или несколько большие - по согласованию с заводом-изготовителем.

Измерение температуры следует производить так же, как и при испытаниях в режимах недовозбуждения (см. п.8.3). Однако в связи с быстрым повышением температуры элементов торцевых зон, контроль

за нагреванием, как правило, осуществляется по нескольким (6-15) предварительно отобраным наиболее "активным" термопарам.

Отсчеты по этим термопарам следует производить как можно чаще (в первые минуты опыта через 30 с, в дальнейшем через 1-2 мин), строго фиксируя время отсчета. После окончания опыта и ресинхронизации генератора следует продолжать измерения до достижения установившейся температуры.

Для измерения температуры по термопарам в асинхронных режимах без возбуждения желательна применение автоматизированных систем регистрации.

Во время опытов периодически (через 2-5 мин) должны фиксироваться мощность, ток и напряжение статора и ротора генератора по щитовым или контрольным приборам, определяться скольжение и измеряться температура холодного газа. При необходимости можно осциллографировать все электрические параметры.

При отсчетах электрических величин по приборам следует записывать их максимальные и минимальные значения, обусловленные наличием магнитной асимметрии по продольной и поперечной осям ротора. В дальнейшем в расчет следует принимать только средние значения указанных величин, равные их полусумме (кроме напряжения и тока ротора).

9.2. На основании полученных данных для каждой ступени нагрузки должны быть построены кривые нагрева и остывания (зависимости температуры от времени) для всех контролируемых термопар, а также кривые изменения средних значений электрических величин от скольжения во время опытов.

По кривым, построенным для наиболее нагретых термопар, определяют превышения температуры над температурой холодного газа, которых достигли конструктивные элементы за разные интервалы времени с момента выхода в асинхронный режим (5, 10, 15 мин), и строят кривые зависимости этих превышений температуры от квадрата тока статора.

9.3. На основании экспериментальных кривых зависимости превышения температуры наиболее нагретых элементов от нагрузки, построенных для различных длительностей асинхронного режима, дается заключение о допустимой продолжительности этого режима для различных нагрузок.

10. ИСПЫТАНИЯ ГЕНЕРАТОРА НА НАГРЕВАНИЕ В НЕСИММЕТРИЧНЫХ РЕЖИМАХ

10.1. Допустимые нагрузки при работе генераторов в несимметричных режимах определяются нагревом элементов ротора и вибрационным состоянием сердечника (для гидрогенераторов).

При различного рода несимметричных режимах генераторов появляются токи обратной последовательности, которые наводят в роторе вихревые токи с частотой 100 Гц, потери от которых обуславливают дополнительный нагрев элементов ротора, а также дополнительные усилия в сердечнике статора, особенно заметные у гидрогенераторов.

Допустимые токовые нагрузки генераторов в длительных и кратковременных несимметричных режимах определены в ГОСТ 533-85 и ГОСТ 5616-81.

Изложенная ниже методика проведения тепловых испытаний в несимметричных режимах предназначена для определения соответствия головных образцов генераторов требованиям вышеуказанных стандартов.

10.2. При работе генератора в несимметричных режимах основным параметром, подлежащим измерению, является нагрев элементов поверхности ротора.

Измерения и регистрация нагрева возможны только после специальной оснастки элементов ротора термодатчиками и вывода их сигналов за пределы корпуса генератора, в частности, на торец вала. В качестве термодатчиков, как правило, применяются медно-константановые термопары (ТП), которые устанавливаются на бочке ротора в зубцах и пазовых клиньях в зонах предположительного наибольшего нагрева (стыки пазовых клиньев, посадочное место бандажного кольца, кольцевые канавки и т.д.). Количество термопар определяется исходя из поставленной задачи и возможности токосъемного устройства.

Примерная схема установки термопар на поверхности бочки ротора представлена на рис.6.

Из-за сложности прокладки измерительных проводов вдоль бочки ротора, термопары обычно устанавливаются только со стороны возбуждателя, путем чеканки медной головки датчика диаметром 2,0 мм в специально высверленном отверстии элемента поверхности ротора. Из-

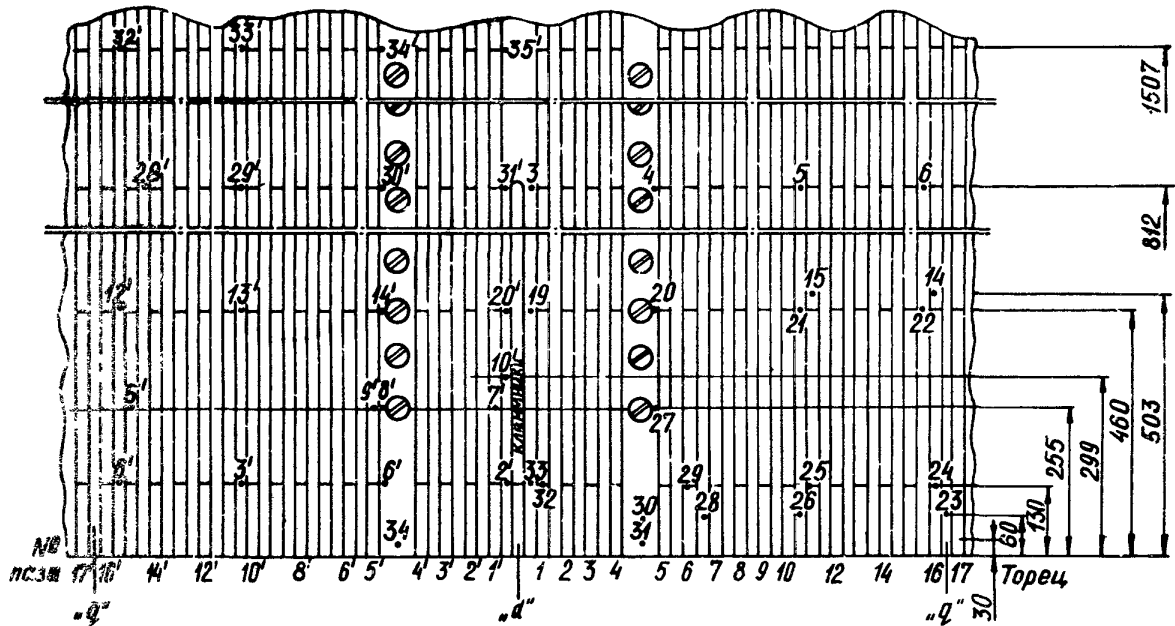


Рис. 6. Примерная схема установки термопар на поверхности бочки ротора

мерительная трасса крепится к поверхности ротора металлическими скобками шириной 10-12 мм и толщиной 0,1-0,15 мм при помощи точечной сварки. Выводы термопар должны быть распаяны на промежуточных "клеммниках" в специальных пазах больших зубцов ротора или на полюсах гидрорегенератора. Жгуты измерительных концов промежуточных "клеммников" пропускаются в центральное отверстие вала и по трубкам, заложенным в токопроводе, выводятся к кольцевому "клеммнику" на торце вала. В турбогенераторах газоплотность выводов измерительных концов осуществляется путем заливки их эпоксидным компаундом в специальных проходных муфтах.

Сигналы от установленных термопар передаются на измерительную и регистрирующую аппаратуру посредством многоканального токосъемного устройства в соответствии с [11,12].

Для этой цели на время испытаний следует освободить торец вала генератора, сняв состыкованный с валом возбудитель, и установить соосно с ротором токосъемное устройство.

10.3. При проведении испытаний в качестве основной модели несимметричных режимов используются двухфазные короткие замыкания на выводах статора или на высокой стороне блочного трансформатора испытываемого генератора.

Ток обратной последовательности (I_2) определяется исходя из значения тока в обмотке статора при двухфазном коротком замыкании (I_{K2})

на выводах генератора

$$I_2 = \frac{I_{K2}}{\sqrt{3}} ;$$

на высокой стороне блочного трансформатора с соединением обмоток λ/Δ

$$I_2 = \frac{I_{K2}}{2} .$$

10.3.1. Испытания генераторов в режимах двухфазного короткого замыкания проводятся, как правило, в два этапа:

в длительно установившихся в тепловом отношении несимметрич-

ных режимах с малыми токами обратной последовательности. При этом ток I_2 для турбогенераторов составляет порядка 0,05-0,2 отн.ед.

в кратковременных неустановившихся в тепловом отношении несимметричных режимах с большими токами обратной последовательности. Для турбогенераторов I_2 составляет в пределах от 0,2 до 1,0 отн.ед.

10.3.2. Экспериментальные исследования турбогенераторов по регламентации несимметричных режимов выполняются как на испытательных стендах заводов-изготовителей, так и в эксплуатационных условиях на электростанциях. При проведении исследований на испытательном стенде заводов-изготовителей мощность приводного двигателя должна быть не ниже мощности потерь в роторе испытуемого генератора в наиболее нагруженном режиме с учетом КПД двигателя. На электростанциях приводным двигателем является турбина, поэтому стоимость испытаний значительно возрастает в связи с использованием теплотехнического оборудования. Одновременно появляются сложности организационного и технического характера.

Для возбуждения генератора используется резервный возбудитель с искусственной схемой независимого возбуждения. Мощность возбудителя, как правило, достаточна для получения максимального тока возбуждения в экспериментах.

10.3.3. На рис.7 приведена электрическая схема соединения электрооборудования при проведении опыта несимметричного двухфазного короткого замыкания в условиях испытательного стенда.

Аналогичная схема применяется при исследованиях на электростанциях, но первичным двигателем генератора при этом является турбина.

10.3.4. Предварительно требуется определить зависимость

$I_2 = f(U_{B0})$, где U_{B0} - напряжение возбуждения при холостом ходе. Эта зависимость аналогична характеристике двухфазного короткого замыкания генератора в другом масштабе и дает возможность достаточно надежно устанавливать значение тока обратной последовательности. Данная зависимость определяется следующим образом.

Испытуемый генератор разворачивается до номинальной частоты вращения и при остаточном напряжении возбудителя включается АПВ-В1.

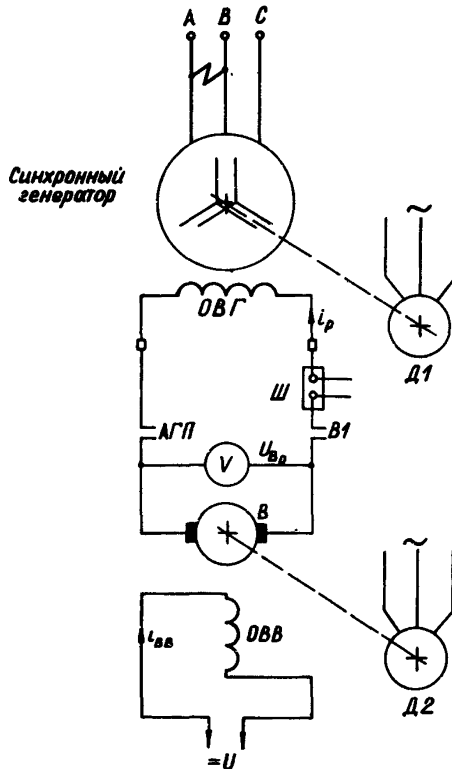


Рис.7. Электрическая схема для проведения опыта двухфазного короткого замыкания:
Д1 - мощный синхронный турбодвигатель; *ОВГ* - обмотка возбуждения испытуемого генератора; *АПГ* - автомат гашения поля; *В1* - автомат-выключатель; *В* - возбудитель-машина постоянного тока; *ОВВ* - обмотка возбуждения возбудителя, подключенная к независимому источнику постоянного тока; *Д2* - приводной двигатель переменного тока возбудителя

Таким образом определяется первая экспериментальная точка искомой зависимости $I_2 = f(U_{B0})$ при минимально возможном значении тока I_2 . Затем при другом несколько повышенном значении напряжения возбудителя на холостом ходу опыт повторяется и получается вторая точка зависимости. Характеристика, построенная по этим двум точкам, оказывается достаточной для определения и установления заданного тока I_2 при проведении испытаний.

10.3.5. В длительных несимметричных режимах с малыми токами I_2 опыты проводятся по условию достижения на поверхности ротора установившейся температуры, не превышающей предельно заданную для данного типа генератора (составляющую, как правило, $t_{доп} = 130^\circ\text{C}$).

Предварительно проводится опыт с $I_2 = 0$ для определения исходного теплового состояния бочки ротора, обусловленного вентиляционными потерями.

Затем АП-В1 включается при минимально возможном напряжении U_{B0} . При полученном таким образом токе I_2 периодически определяется нагрев элементов ротора с помощью измерительного прибора. Этот же опыт удобно использовать для настройки регистрирующей аппаратуры.

Далее опыты повторяются при других значениях U_{B0} и соответственно I_2 .

При проведении этих опытов выявляются термпары, указывающие зоны наибольшего нагревания. Именно эти измерительные элементы (термпары), как правило, являются определяющими при регламентации и кратковременных несимметричных режимов с большими токами I_2 .

10.3.6. Опыты кратковременных несимметричных режимов выполняются при изменении ступенями тока I_2 в соответствии с полученной ранее зависимостью $I_2 = f(U_{B0})$. При этом необходимо также получить семейство зависимостей $I_2 = f(t)$,

где t - время протекания тока обратной последовательности I_2 с начала процесса короткого замыкания (с момента включения АП-В1).

Это обстоятельство приводит к необходимости использовать опыт ударного возбуждения генератора, т.е. включение обмотки ротора на предварительно возбужденную машину постоянного тока.

Продолжительность каждого такого опыта определяется по формуле:

$$t = \frac{A}{I_2^2} ,$$

где $A = const$, определяемая стандартом или техническими условиями на конкретный тип генератора, с;

I_2 - ток обратной последовательности, стн.ед.

Далее во время опыта это время может уточняться по достижению элементами ротора предельно допустимой, заранее согласованной с заводами-изготовителями, температуры. Обычно, кратковременно допустимая температура для клиньев принимается 200°C, а для зубцов ротора и бандажных колец - 200-250°C.

10.3.7. При проведении опытов необходимо осуществлять контроль и регистрацию процессов нагревания и остывания по установленным термопарам с помощью показывающей и записывающей аппаратуры, что позволяет прервать подъем температуры отключением АПТ в любой момент, когда в этом возникает необходимость.

Такая методика проведения эксперимента позволяет технически обоснованно, без доли неоправданного риска, проводить исследования всех типов новых и модернизированных конструкций роторов турбогенераторов на предмет определения критерия их термической стойкости и соответствия требованиям ГОСТ и ТУ.

10.4. Требования к проведению режимов испытаний остаются теми же, что и при проведении эксплуатационных испытаний на нагревание, изложенных в разд.4.

Во время испытаний генераторов в несимметричных режимах, кроме температуры, измеряемой специально установленными термопарами, необходимо контролировать и регистрировать токи в фазах статора, напряжения и ток возбуждения, частоту или обороты, а также тепловое состояние охлаждающих сред.

10.4.1. Основным средством измерения получаемых от термопар сигналов служат цифровые милливольтметры Ф30, Ш413 или им подобные с классом точности 0,2-0,5. Прибором удается измерить все поступающие сигналы только при проведении длительных режимов с малыми токами I_2 , когда время опыта исчисляется десятками минут. При этом допустимо применение потенциометров постоянного тока типа ПП-63.

При кратковременных режимах с большими токами I_2 , когда время опыта составляет десятки и единицы секунд, приходится применять электронную регистрирующую аппаратуру или светолучевые многоканальные осциллографы с соответствующими чувствительными гальванометрами. Сигналы термопар, имеющие наводки последовательного вида частотой 50, 100 Гц и больше, передаются от элементов ротора, где установлены термопары к регистрирующей аппаратуре или осциллографу через многоканальное токоотъемное устройство на 25-50 каналов. Причем сигналы должны предварительно пройти через блок фильтров, где отфильтровываются сопровождающие их паразитные наводки и только после этого сигналы должны подаваться на аппаратуру или чувствительные интегрирующие гальванометры осциллографов (гальванометры типа М002 с электромагнитным и жидкостным успокоением).

Устройство блоков фильтров (на 25-50 каналов соответственно) должно предусматривать индивидуальную регулировку масштаба и тарировку отклонений гальванометра, который является в конечном итоге регистратором сигнала в каждом канале.

10.4.2. Последовательность работы схемы регистрации и тарировки одного канала с помощью осциллографа показана в качестве примера на рис.8:

участок 1-2 - запись отключенного канала, когда регистрирующий гальванометр записывает свое нулевое положение относительно базовой линии, на которую наложены отметки времени;

участок 2-3-4 - подключение гальванометра к измерительному каналу и начальный нагрев (сигнал пропорциональный начальной температуре элемента, на котором установлена термопара);

участок 4-5 - регистрация тарировочного сигнала, последовательно включенного в измерительную цепь канала. Тарировочный сигнал представляет собой напряжение, пропорциональное нагреву данного датчика на 100°C (E_{100});

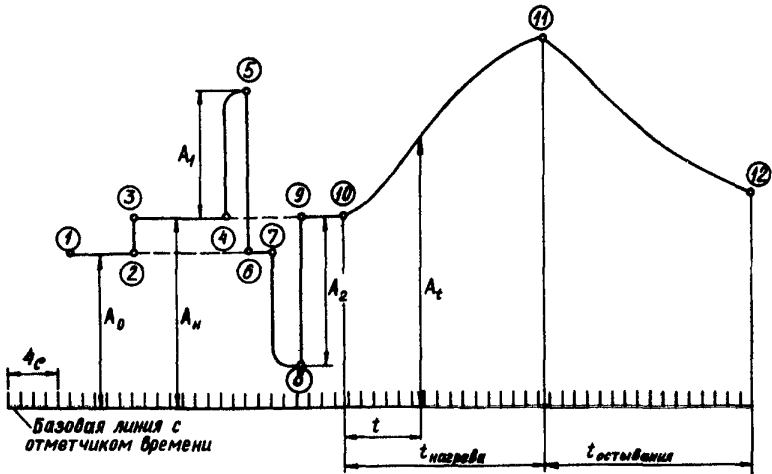


Рис.8. Пример записи процесса тарировки нагревания и остывания одного канала

участок 5-6-7 - запись момента отключения гальванометра от регистрируемого канала в целях получения нулевого положения гальванометра;

участок 7-8 запись тарировочного сигнала, последовательно включенного в измерительную цепь, напряжение которого пропорционально охлаждению данного датчика на 100°C ($-E_{100}$);

участок 8-9-10 - восстановление схемы записи и готовность канала к регистрации опыта;

участок 10-11 - запись текущего сигнала в эксперименте при нагревании;

участок 11-12 - текущий сигнал при остывании.

10.4.3. Обработка и расшифровка осциллограмм на примере рис.8 производится следующим образом:

определяется масштаб данного канала, для чего измеряются отклонения A_1 , A_2 и рассчитывается их среднее значение $\frac{1}{2}(A_1+A_2)$.

Отношение

$$m = \frac{E_{I00}}{\frac{1}{2}(A_1+A_2)}, \text{ мВ/мм}$$

представляет собой масштаб для обработки сигнала данного канала;

определяются нулевое A_0 , начальное A_H и текущее A_t отклонения гальванометра, записанные при изменении сигнала во времени, мм;

с помощью упомянутого выше масштаба и нижеприведенных соотношений рассчитывается электрический сигнал ЭДС термопары (мВ), соответствующий:

начальному нагреву - $(A_H - A_0)m$;

текущему нагреву - $(A_t - A_0)m$;

по специальной градуировочной кривой или таблице, построенной или составленной для используемых в данном конкретном случае термпар, все полученные значения ЭДС (мВ) пересчитываются в температуру ($^{\circ}\text{C}$) в соответствии с п.8.3.

10.5. После анализа экспериментальных зависимостей $\vartheta=f(t)$ выбираются наиболее "горячие" точки, ограничивающие нагревы различных конструктивных элементов, по которым должны быть построены кривые зависимостей повышения температуры над исходной, зарегистрированной в начале опыта, от времени $\theta=f(t)$ с учетом корректировки запаздывания нарастания тока статора по [13].

Далее, задаваясь фиксированным интервалом времени, эти кривые перестраиваются в зависимости повышения температуры от квадрата тока обратной последовательности при постоянных значениях времени t , $\theta=f(I_2^2)$. Точки пересечения построенных зависимостей с прямой, ограничивающей допустимое повышение температуры элементов данного конкретного генератора, дают значение тока I_2^2 для всех выбранных интервалов времени, см. [14].

Таким образом, по этим точкам строится искомая зависимость $I_2^2 t = f(I_2^2)$, по которой при $I_2^2 = 1,0$ определяется искомое значение критерия термической стойкости ротора для данного типа испытуемого генератора и сравнивается с допустимым значением по ГОСТ 533-85 и ГОСТ 5616-81.

II. ИСПЫТАНИЯ ГЕНЕРАТОРА НА НАГРЕВАНИЕ В ЦЕЛЯХ ОПРЕДЕЛЕНИЯ ВОЗМОЖНОСТИ ЕГО ПЕРЕМАРКИРОВКИ

II.1. При испытании генератора на нагревание для определения возможности его перемаркировки на большую мощность необходимо в дополнение к обычным эксплуатационным испытаниям выполнить:

- а) исследование теплового поля стержней обмотки статора на двух-трех стержнях, установленных вблизи нуля генератора, путем измерения уровней нагревания элементарных проводников и определения характера распределения его по высоте и длине стержней;
- б) исследование теплового состояния активной стали статора с установкой дополнительных термодатчиков в местах предположительно увеличения температуры (при модернизации системы вентиляции);
- в) проверку вибрационного состояния сердечника и обмотки статора.

Задачей исследования теплового поля стержней обмотки статора является определение максимальных уровней температур элементарных проводников и мест с максимальным тепловыделением с проверкой не превышения предельных температур по ГОСТ 8865-87, которые определяют долговечность и надежность работы изоляции обмотки генератора, а для обмоток с жидкостным охлаждением - температур, при которых не происходит опасных стложений на поверхности каналов полых проводников (85°C - для дистиллята).

Предельная допустимая температура обмотки ротора, определяемая по ее сопротивлению, а при водяном охлаждении - также и по температуре дистиллята на сливе должна приниматься по согласованию с заводом-изготовителем с учетом возможных неравномерностей ее нагревания.

Программа указанных испытаний должна быть согласована с Техническим управлением и заводом-изготовителем.

II.2. Для оснастки генератора и проведения измерений в качестве датчиков температуры следует использовать термопары, изготовляемые аналогично, как указано в п.8.2.

Измерительный спай термопар вставляется в отверстия, диаметром 0,7-1,0 мм, высверленные в элементарных проводниках на глубину около 2 мм и затем расчеканивается для обеспечения надежного теплового контакта.

Установку термопар целесообразно осуществлять в процессе изготовления резервных стержней и производить на отформованном стержне до наложения корпусной изоляции, что позволяет вывести концы от термопар к головке под изоляцией, не нарушая электрической прочности основной (корпусной) изоляции стержня.

Вывод концов от термопар желательно осуществлять по малому ребру стержня, обращенному к пазовому клину.

Скрученные проводники должны укладываться рядом при помощи быстросхватывающего клея (например № 88), без перехлестов, чтобы избежать опасности замыкания между соседними термопарами и элементарными проводниками при опрессовке стержней. Для контроля состояния измерительных трасс рекомендуется измерить сопротивление термопар (с записью в журнал) сразу после зачеканки, затем после укладки и вывода концов к наконечнику и в третий раз - после наложения корпусной изоляции, опрессовки и запечки.

Жгут проводников, отходящих от поверхности стержня (вблизи наконечника, где кончается корпусная изоляция), следует изолировать 3-4 слоями фторопластовой ленты порядка 50 мкм, затем 4-6 слоями изолирующей ленты ЛЭТСАР вполнахлеста и укрепить на стержне "замком" из смолы холодного отверждения для предотвращения попадания связующих веществ внутрь жгута при формовке и запечке стержня.

Рекомендуемая схема оснастки стержня термопарами приведена на рис.9, а для машин с газовым охлаждением дополняется установкой термопар на головке.

Сечение А-А должно быть расположено возможно ближе к выходу из паза, т.е. у начала транспозиции. Термопары должны устанавли-

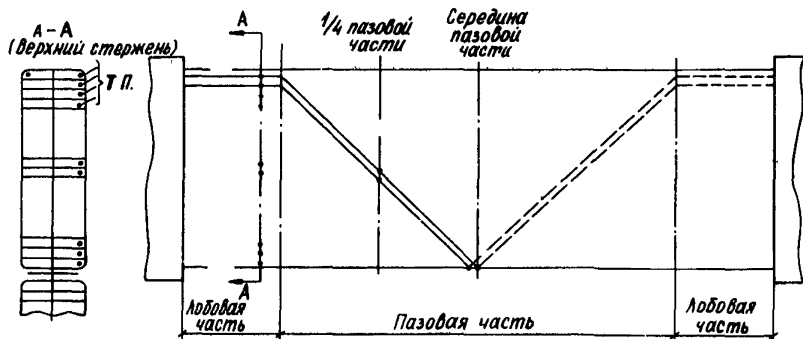


Рис. 9. Рекомендуемая схема оснастки стержня термопарами для определения возможности повышения мощности

ваться на двух соседних верхних проводниках, далее на трех-четыре элементарных проводниках верхнего ряда, двух элементарных проводниках среднего ряда и на трех элементарных проводниках нижнего ряда.

Кроме того, два верхних (крайний и следующий под ним) элементарных проводника должны оснащаться термопарами по длине стержня: на $1/4$ длины пазовой части;

в середине стержня (в месте перехода элементарного проводника через нижнюю грань).

Выводные концы термопар от стержней рекомендуется припаивать на разъемы, группируя термопары, находящиеся на разных стержнях, на свои соответствующие разъемы. Разъемы должны быть надежно электро- и теплоизолированы.

Жгуты на всем пути от стержня до места измерений должны быть надежно изолированы (например, изоляционной лентой ПЭТФ, ЛЭТСПР и трубкой ПВХ). В местах касания жгутов к заземленным частям или частям, находящимся под потенциалом других фаз, желательно использовать изоляционные трубки, рассчитанные на рабочее напряжение.

Крепление жгутов в воздушных пролетах, камерах холодного или горячего газа целесообразно выполнять при помощи расчалок из шпагата, киперной ленты.

Схема измерения температуры термопарами аналогична приведенной на рис.3, если каждый стержень имеет индивидуальный холодный спай, то их рекомендуется изолировать друг от друга и помещать вместе с термометром, измеряющим их температуру, в термос с маслом, охлажденным до 10-12°C. Измерение и подсчет температуры производится так же, как указано в п.8.3.

Для обеспечения безопасности персонала, проводящего испытания, вся измерительная аппаратура и испытатели должны находиться на изолирующих подставках.

Для обеспечения безопасности входа на основную изолирующую подставку, на которой размещена аппаратура, находящаяся под высоким напряжением, необходимо пользоваться вспомогательной изолирующей подставкой.

В случае использования измерительных приборов с сетевым питанием (например, Ш-1413, Ф-30 и др.), оно должно подаваться через разделительный трансформатор с коэффициентом трансформации 1:1 при соответствующей мощности, изоляция которого (на землю и между обмотками) рассчитана на рабочее напряжение генератора.

Место измерений должно быть огорожено и оформлено согласно требованиям техники безопасности, а подставки и трансформатор испытаны повышенным напряжением согласно [1].

II.3. Проверка вибрационного состояния сердечника и обмотки статора осуществляется на основании вибрационных испытаний в соответствии с [15].

П р и л о ж е н и е

ПРИМЕРЫ СОСТАВЛЕНИЯ КАРТ НАГРУЗОК

Примеры составления карт нагрузок даны в [16].

Карты нагрузок для разных типов генераторов составляются согласно п. 5.4.

1. Генераторы с воздушным и водородным охлаждением (косвенным и непосредственным).

Турбогенератор ТВФ-60-2, $U_{НОМ} = 6,3$ кВ, избыточное давление водорода 0,2 МПа (2,0 кгс/см²).

Исходные данные приведены в табл. I.

Т а б л и ц а I

Температура охлаждающего газа, °С	Мощность		Ток статора, кА	Коэффициент мощности
	полная, МВ·А	активная, МВт		
40	75	60	6,88	0,8
30 и ниже	78,9	60	7,24	0,76

Режим при $\cos \varphi = 0,8$ является номинальным. Токи ротора (А), определенные по регулировочной характеристике и диаграмме Потье, даны в табл. 2.

Т а б л и ц а 2

Полная мощность 75 МВ·А (номинальный режим)		Полная мощность 78,9 МВ·А	
$U_{СТ} = U_{НОМ}$	$U_{СТ} = 1,05U_{НОМ}$	$U_{СТ} = U_{НОМ}$	$U_{СТ} = 1,05U_{НОМ}$
1700	1735	1800	1840

Допустимые температуры в номинальном режиме по ГОСТ 533-85:
обмотки и стали статора - 105°C;
обмотки ротора - 110°C.

Кривые нагрева активных частей генератора представлены на рис. 10-12.

Наибольшие наблюдаемые температуры (°C), определенные по этим кривым нагрева, приведены в табл. 3.

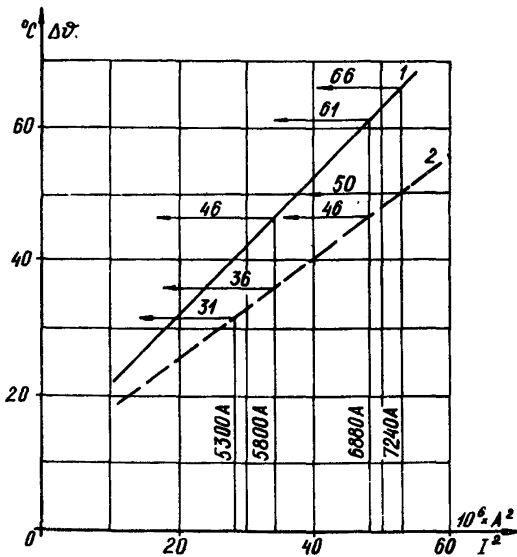


Рис. 10. Кривые зависимости превышения температуры обмотки (1) и стали (2) статора турбогенератора ТВФ-60-2 ($U_{\text{НОМ}} = 6,3 \text{ кВ}$) при номинальном давлении водорода

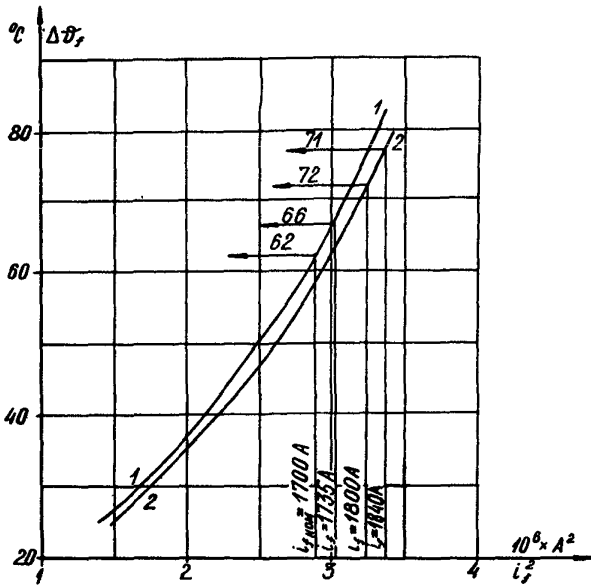


Рис. II. Кривые зависимости превышения температуры обмотки возбуждения турбогенератора ТВФ-60-2 ($U_{нвм} = 6,3$ кВ) при номинальном давлении водорода: 1 - $\alpha = 40^\circ C$; 2 - $\alpha = 30^\circ C$

Таблица 3

Полная мощность 75 МВ·А (номинальный режим)				Полная мощность 78,9 МВ·А			
Статор		Ротор		Статор		Ротор	
Обмотка	Сталь	$U_{СТ} = U_{НОМ}$	$U_{СТ} = 1,05U_{НОМ}$	Обмотка	Сталь	$U_{СТ} = U_{НОМ}$	$U_{СТ} = 1,05U_{НОМ}$
101	86	102	106	96	80	102	107

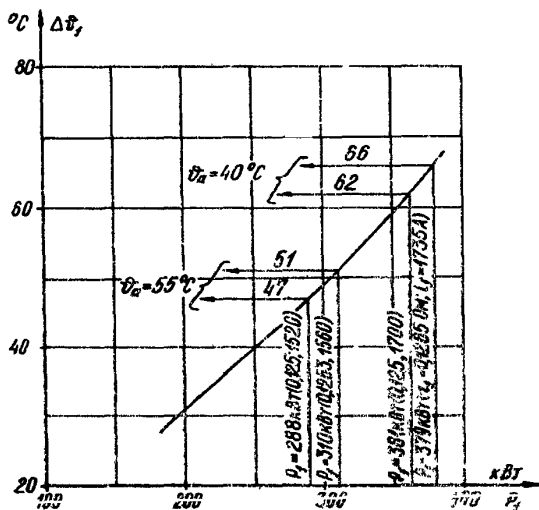


Рис. 12. Кривые зависимости превышения температуры обмотки возбуждения генератора ТВ-60-2 ($U_{НОМ} = 6,3 \text{ кВ}$) при номинальном давлении водорода

Наибольшие температуры активных частей генератора оказываются ниже допустимых по ГОСТ 533-85.

Исходя из условия непревышения наибольших температур, полученных в номинальном режиме, по кривым на рис.10 определяются допустимые токи статора при номинальном напряжении на выводах машины для интервалов температур охлаждающего газа в пределах от 40 до 55°C. При этом с повышением температуры газа токи статора сильно ограничивались бы по нагреву стали из-за меньшей по сравнению с обмоткой крутизны ее соответствующей характеристики, хотя температура стали при этом составляет всего 86°C, т.е. оказывается значительно ниже допустимой.

Если же за основу принять неизменность нагревания обмотки, то ограничение по току статора значительно уменьшается, а температура стали при повышении температуры холодного газа от 40 до 55°C поднимается от 86 до 91°C, т.е. всего на 5°C, оставаясь также существенно ниже допустимой.

Очевидно, что второй путь при имеющемся соотношении допустимых и наибольших температур обмотки и активной стали в номинальном режиме исключает неоправданные излишние ограничения по току статора в случае работы машины с повышенной температурой охлаждающего газа и является более правильным.

Поскольку температура обмотки ротора определяется по среднему сопротивлению, то ее нагревание (превышение температуры) при одном и том же значении тока возбуждения будет зависеть от общего уровня нагревания определяемого температурой холодного газа. Следствие этого характеристики нагрева обмотки возбуждения $\Delta \psi_f = f(i_f^2)$, приведенные на рис.11, справедливы только для соответствующих температур холодного газа, и в случае определения по ним допустимых токов ротора, при отличных от указанных температурах газа, значения токов были бы получены с погрешностью.

Для того, чтобы получить правильные результаты, используют кривую зависимости нагревания обмотки от потерь на возбуждение (рис.12). При этом, исходя из постоянства температуры обмотки, сначала находят для данного интервала температуру холодного газа, допустимое превышение температуры обмотки и допустимые потери на возбуждение. Допустимые токи ротора определяют как $i_f = \sqrt{\frac{P_f}{r_f}}$, где

r_f - сопротивление обмотки ротора, рассчитанное для наибольшей температуры обмотки возбуждения, которая для данной машины составляет 102 и 106°C. Сопротивления обмотки ротора для указанных температур соответственно равны 0,125 и 0,1263 Ом.

На рис.12 показано определение допустимых токов ротора при номинальном напряжении статора и при напряжении 1,05 $U_{ном}$ для температуры охлаждающего газа 55°C.

Значения допустимых токов статора и ротора в интервале температур 31-35°C находятся как средние от допустимых в номинальном режиме и режиме работы при $\cos \varphi$, равным 0,76 указанном в паспорте машины для температуры холодного газа 30°C и ниже.

Карта нагрузок приведена в табл.4.

Т а б л и ц а 4

Обмотка	Напряже- ние ста- тора, кВ	Допустимые токи (А) при температуре охлаждающего газа, °С					
		30 и ниже	31-35	36-40	41-45	45-50	51-55
Статора	6,62	6880	6700	6540	6220	5900	5530
	6,3	7240	7060	6880	6540	6200	5800
	5,98	7600	7400	7220	6800	6510	6100
Ротора	6,62	1840	1787	1735	1680	1620	1560
	6,3 и ниже	1800	1750	1700	1650	1590	1520

2. Генераторы с водяным охлаждением обмотки статора. Турбогенератор ТВВ-320-2 $U_{ном} = 20$ кВ. номинальное избыточное давление водорода 0,35 МПа (3,5 кгс/см²).

Исходные данные приведены в табл.5.

Т а б л и ц а 5

Температура охлаждающего газа, °С	Мощность		Ток статора, кА	Коэффициент мощности
	полная, МВ·А	активная, МВт		
40 и ниже	353	300	10,2	0,85
40 и ниже	367	330	10,6	0,9

Режим при $\cos \varphi = 0,85$ является номинальным.

Токи ротора, определенные по регулировочной характеристике (рис.13) и диаграмме имеют следующие значения:

номинальный - 2900 А;

максимальный (при $1,05 U_{НОМ}$ и $0,95 U_{НОМ}$) - 2925 А.

Те же токи возбуждения соответствуют режиму работы с $\cos \varphi$, равным 0,9 и током статора 10600 А.

Допустимые температуры отдельных элементов генератора по ГОСТ 533-85 составляют, °С:

Дистиллят, выходящий из обмотки статора 85

Обмотка ротора 115

Сталь статора 105

Допустимая температура, измеряемая термопреобразователями сопротивления, заложенными под пазовые клинья статора, составляет 75°С.

Кривые нагрева отдельных частей генератора, построенные на основании результатов испытаний, представлены на рис.14 и 15.

Наибольшие температуры при номинальном режиме, определенные на основании этих кривых (при температуре холодного газа 40°С и температуре холодного дистиллята 45°С), составляют, °С:

Дистиллят на выходе из обмотки статора 66,0

Сталь статора 80,0

Термопреобразователь сопротивления под клином 61,0

Обмотка ротора:

при номинальном токе 115

при токе, соответствующем $1,05 U_{НОМ}$ и $0,95 U_{НОМ}$.. 117

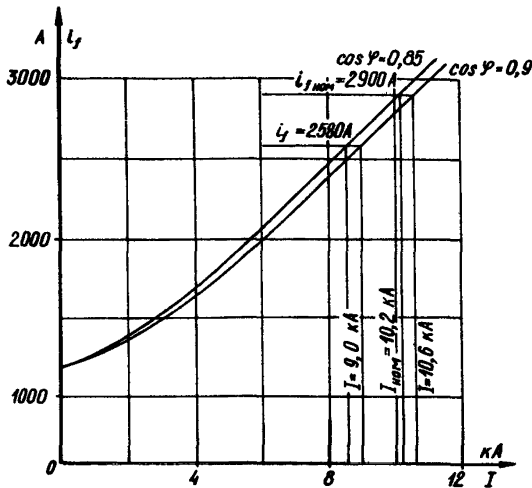


Рис.13. Регулировочные характеристики генератора ТВВ-320-2

При работе генератора при $\cos \varphi = 0,9$ и активной нагрузке 330 МВт нагревы обмотки ротора остаются теми же, а наибольшие температуры других частей, определенные для тока статора 10,6 кА, возрастают незначительно и составляют (см.рис.15), °С:

- Дистиллят на выходе из обмотки 67
- Сталь статора 82
- Термопреобразователь сопротивления под клином... 62

По характеристикам нагрева обмотки ротора (см.рис.14) определяют допустимые токи при повышении температуры охлаждающего газа до 55°С, исходя из условий постоянства температур, полученных для номинального и наибольшего токов возбуждения (115 и 117°С соответственно).

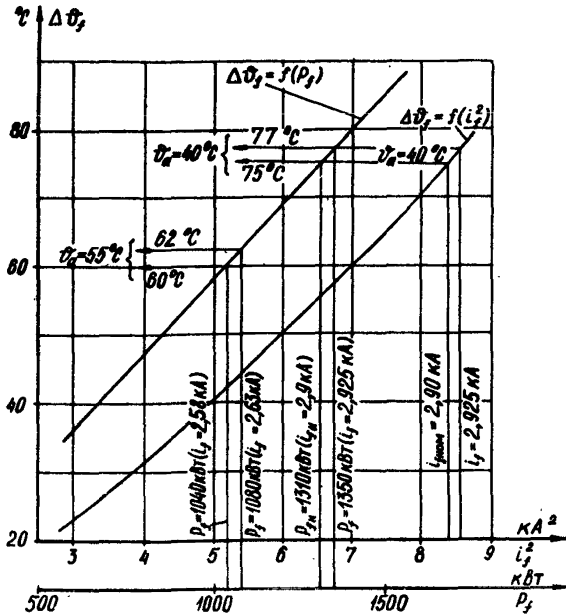


Рис. I4. Кривые зависимости превышения температуры обмотки возбуждения над холодным газом от квадрата тока ротора и потерь на возбуждение генератора ТВВ-320-2 при номинальном давлении водорода

Сопротивления обмотки возбуждения при температурах II5 и II7°C составляют:

$$r_f \text{ II5}^\circ\text{C} = 0,156 \text{ Ом}; \quad r_f \text{ II7}^\circ\text{C} = 0,1565 \text{ Ом}.$$

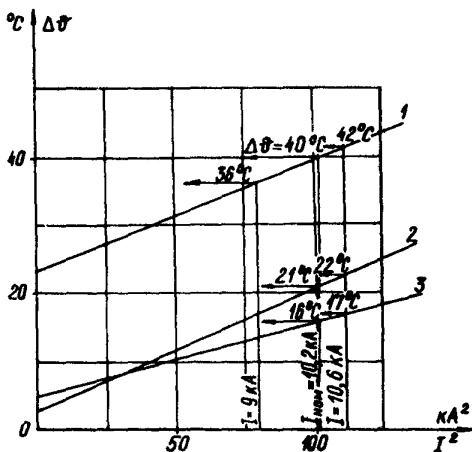


Рис.15. Характеристики нагрева статора генератора ТВР-320-2 при номинальном давлении водорода:

1 - превышение температуры стали над холодным газом; 2 - превышение температуры дистиллята на выходе из обмотки над холодным дистиллятом; 3 - превышение температуры обмотки по термопреобразователю сопротивления под пазовым клином над холодным дистиллятом

По регулировочной характеристике (см.рис.13), построенной при $\cos \varphi$, равным 0,9, находят токи статора, соответствующие допустимым токам возбуждения, при номинальном напряжении на выводах машины. При отклонениях напряжений на $\pm 5\%$ номинального эти токи статора соответственно изменяются на $\pm 5\%$ допустимого значения при номинальном напряжении.

Карта нагрузок приведена в табл.6.

Т а б л и ц а 6

Обмотка	Напряже- ние стато- ра, кВ	Допустимые токи (А) при температуре холодного газа (°С)			
		30-40	41-45	46-50	51-65
Статора	2I	10100	9700	9100	8550
	20	10600	10200	9600	9000
	19	11100	10700	10100	9450
Ротора	2I	2925	2830	2720	2630
	20 и ниже	2900	2800	2690	2580

По кривой нагрева стали статора (см.рис.15) определяют ее температуру, которая будет при повышении температуры холодного газа до 55°С и соответствующем наибольшем токе статора 9000 А. Она составит $36 + 55 = 91^{\circ}\text{С}$ и хотя превысит на 11°С наибольшую наблюдаемую в номинальном режиме, однако остается значительно ниже допустимой.

С п и с о к
используемой литературы

- I. НОРМЫ испытания электрооборудования. - М.: Атомиздат, 1978.
2. РД 50-213-80. ПРАВИЛА измерения расходов газов и жидкостей стандартными сужающими устройствами. - М.: Издательство стандартов, 1982.
3. ГОСТ 12259-75 МАШИНЫ электрические. Методы определения расхода охлаждающего газа.
4. Ж е р в е Г.К. ПРОМЫШЛЕННЫЕ испытания электрических машин. - Л.: Энергоатомиздат, 1984.
5. Ф и л и п п о в И.Ф. ОСНОВЫ теплообмена в электрических машинах. - М.: Энергия, 1974.
6. РД 34.45.501-88. ТИПОВАЯ инструкция по эксплуатации генераторов на электростанциях. - М.: СПО Совзетхэнерго, 1989.
7. МЕТОДИЧЕСКИЕ указания по определению устойчивости энергосистем. - М.: СПО Совзетхэнерго, 1979.
8. Л и н е в е г Ф. ИЗМЕРЕНИЕ температуры в технике. - М.: Металлургия, 1980.
9. В о л о д а р с к и й Л.Г., И б а д о в О.И., К о с а ч е в с к и й В.И., ОПРЕДЕЛЕНИЕ термической стойкости модернизированного ротора турбогенератора 800 МВт с полным водяным охлаждением. - Электрические станции, 1988 г., № 12.
10. Е з о в и т Г.П. СПРАВОЧНИК электроэнергетика. - Киев: Наукова думка, 1975.
11. Ч и с т и к о в А.П., Ш е й м а н К.В., К е л ь м а - г о м б е т о в а П.М. МНОГОКАНАЛЬНОЕ устройство. - Тр. / ВНИИЭ, вып. 25. - М. - Л.: Энергия, 1966.
12. Б и р ю л е в В.Г., В а с и л ь е в А.С., В о л о д а р с к и й Л.Г., Г у щ и н Е.В. ИЗМЕРИТЕЛЬНОЕ пятидесятиканальное токосъемное устройство. - В сб.: Электромагнитные и тепловые исследования мощных электрических машин. - М.: Энергоатомиздат, 1988.

13. А н а н я н ц С.С., И б а д о в О.И., В о л о д а р с к и й Л.Г. МЕТОДИКА коррекций кривых нагрева ротора синхронных генераторов в опытах при несимметричных режимах. - Электрические станции, 1986, № 10.
 14. В о л о д а р с к и й Л.Г., К о с а ч е в с к и й В.И. УТОЧНЕНИЕ метода определения критерия $I_2^2 t$ несимметричных режимов работы мощных турбогенераторов. - Электрическая промышленность. Серия. Электрические машины, 1984, вып. № 6(160).
 15. МУ 34-70-103-85. МЕТОДИЧЕСКИЕ указания по проведению вибрационных испытаний турбо- и гидрогенераторов. - М.: СПО Совзтехэнерго, 1986.
 16. Л и н д о р ф Л.С., М а м и к о н я н ц Л.Г. ЭКСПЛУАТАЦИЯ турбогенераторов с непосредственным охлаждением. - М.: Энергия, 1972.
-

О Г Л А В Л Е Н И Е

Общая часть	3
I. Условия для проведения эксплуатационных испытаний на нагревание	5
2. Объем эксплуатационных испытаний на нагревание..	6
3. Проведение измерений и требования к измерительным приборам	7
4. Требования к режиму при проведении испытаний на нагревание	21
5. Обработка результатов испытаний	23
6. Оценка состояния генератора по результатам испытаний	30
7. Составление отчета	30
8. Испытания генераторов на нагревание в режимах недовозбуждения	32
9. Испытания турбогенераторов на нагревание в асинхронных режимах без возбуждения	45
10. Испытания генератора на нагревание в несимметричных режимах	48
II. Испытания генератора на нагревание в целях определения возможности его перемаркировки	58
П р и л о ж е н и е . Примеры составления карт на- грузок	62

Подписано к печати 20.06.93

Формат 60x84 I/16

Печать офсетная Усл.печ.л.4,42 Уч.-изд.л. 4,2

Тираж 700 экз.

Заказ №86/93

Издат. № 92150

Производственная служба передового опыта эксплуатации
энергопредприятий ОРГЭС
105023, Москва, Семеновский пер., д.15

Участок оперативной полиграфии СПО ОРГЭС
109432, Москва, 2-й Кожуховский проезд, д.29, строение 6