

МИНИСТЕРСТВО ЭНЕРГЕТИКИ И ЭЛЕКТРИФИКАЦИИ СССР
ГЛАВТЕПЛОЭНЕРГОМОНТАЖ
Государственный союзный московский трест по монтажу
теплоэнергетического оборудования
МОСЭНЕРГОМОНТАЖ

**ИНСТРУКЦИЯ ПО ПРОВЕРКЕ
ПЛОТНОСТИ ТУРБОГЕНЕРАТОРОВ
ТИПА ТВФ, ТВВ И ТГВ
ПРИ ПОМОЩИ ГАЛОИДНОГО
ТЕЧЕИСКАТЕЛЯ ГТИ-3**

ОРГЭНЕРГОСТРОЙ
МОСКВА 1966

К 621.313.322-81:620.165.29(083.96):661.4

**струкция подготовлена к печати
ким отделом треста "Мосэнергомонтаж"**

**Составители: инженеры
Лазарев Г.С. и Трегуб И.С.**

В В Е Д Е Н И Е

Одной из трудоемких работ в процессе монтажа генератора является проверка газовой плотности всех его узлов: статора, ротора, выводов статора, газоохладителей, водородной системы и связанных с ней маслопроводов, а также проверка плотности системы водяного охлаждения обмоток статора генераторов типа ТВВ.

Долгое время единственным методом обнаружения течей был метод опрессовки, заключающийся в том, что в системе создавалось избыточное давление, а неплотности определялись появлением пузырьков воздуха при обмыливании поверхности системы. Однако возможности такого метода ограничены.

Требования современной техники привели к созданию более совершенной аппаратуры для отыскания течей.

В основу новых методов обнаружения течей положен процесс улавливания течеискателем проникающего через течи пробного вещества, которым заполнена испытываемая система.

Наибольшее распространение получили галоидные течеискатели, которые реагируют на присутствие в воздухе галоидов: фреона, четыреххлористого углерода, хлороформа, подофора и некоторых других газов.

Назначение течеискателя — выявление наличия течи без определения ее величины. Последняя измеряется паде-

нием давления в системе, наблюдаемым по манометру в заданный период времени.

Настоящая инструкция предназначена для руководства при проверке газовой плотности турбогенераторов типа ТВФ, ТВВ и ТВВ с помощью течеискателя ГТИ-3.

При составлении инструкции использована следующая литература:

1. ЛАНИС В.А. и ЛЕВИНА Л.Е. Техника вакуумных испытаний. М.-Л., Госэнергоиздат, 1963.

2. ПЕЧЕНИК Б.Я. и КАЦ М.М. Монтаж водородного охлаждения повышенного давления турбогенераторов на электростанциях. Из опыта энергетического строительства, выпуск XII. М., Оргэнергострой, 1963.

ПРИНЦИП РАБОТЫ И КОНСТРУКЦИЯ ГАЛОИДНОГО ТЕЧЕИСКАТЕЛЯ

Принцип работы галоидного течеискателя заключается в том, что платина, накаливаемая до температуры 800-900^оC, эммитирует положительные ионы, приток эмиссионных ионов резко возрастает при наличии в атмосфере воздуха газов, содержащих галоиды.

При прохождении воздуха, содержащего примесь галоидов, через медьэлектродное пространство датчика-диода, электроды которого выполнены из платины, величина анодного тока заметно увеличивается, что и регистрируется измерительными приборами.

Галоидный течеискатель ГТИ-3 (рис.1) является переносным прибором и состоит из выносного щупа и измерительного блока, связанных между собой трехметровым шестипильным кабелем, который при необходимости может быть удлинен до 10 м.

Выносной щуп предназначен для обследования мест предполагаемой утечки и выполнен в виде пистолета, состоящего из трех узлов - датчика, вентиляционного устройства и телефона.

Датчик (рис.2), защищенный стальным экраном, закрепляется в передней части щупа и представляет из себя диод прямого накала, у которого эмитирующим электродом служит спираль из платиновой проволоки диаметром

0,5 мм, навитой на керамическую трубку. Второй электрод-коллектор - выполнен в виде платиновой трубки, сваренной в трубку из нержавеющей стали, на которую для изоляции

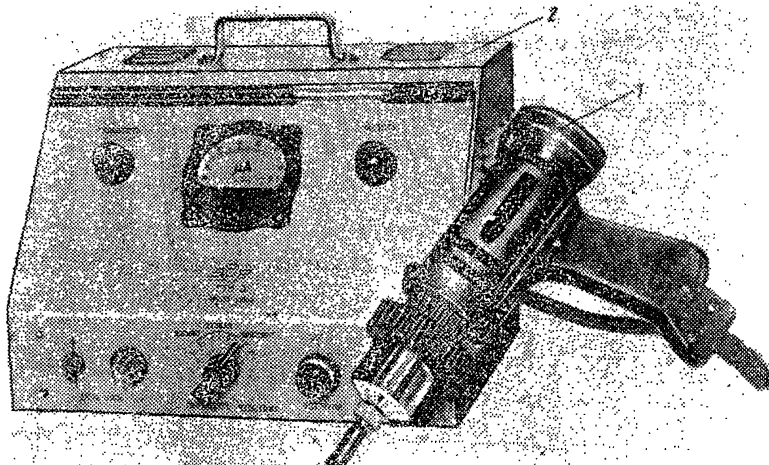


Рис.1. Галоидный теческатель ГТИ-3

1 - выносной щуп; 2 - измерительный блок.

ее от экрана одета керамическая втулка. Тепло от корпуса датчика отводится радиатором, закрепленным на стальном экране.

Вентиляционное устройство, помещенное непосредственно за датчиком, непрерывно протягивает воздух через межэлектродное пространство. Возникающее в случае присутствия в воздухе галоидов увеличение ионного тока фиксируется микроамперметром, смонтированным на измерительном блоке.

Имерщийся в выносном щупе телефон фиксирует возрастание ионного тока увеличением частоты звукового сигнала.

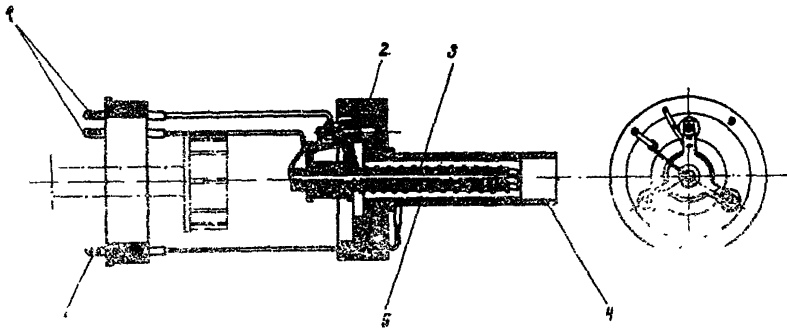


Рис. 2. Устройство датчика течейскаателя

1 - крошки факала эмиттера; 2 - фарфоровая плата; 3 - стартовый электрод; 4 - стальной цилиндр; 5 - коллектор ионов; 6 - клемма коллектора ионов.

При работе с течейскаателем в цехах с повышенным шумом, кроме основного телефона, может быть подключен головной телефон, для чего на ручке щупа имеются специальные гнезда.

Измерительный блок выполнен в виде переносного настенного прибора. На передней панели расположены микроамперметр М-494 и основные ручки управления. На заднюю стенку вынесены гнездо включения кабеля от выносного щупа, переключатель "Накал датчика" и ручки для дополнительной подстройки схемы блока.

Измерительный блок усиливает ионный ток датчика, измеряет его и трансформирует в звуковой сигнал.

Для усиления ионного тока датчика служит усилитель

постоянного тока - лампа L_2 (рис.3). В качестве индикатора конного тока применен микроамперметр М-494 на 100 мка. С помощью переключателя P_2 можно изменить чувствительность прибора. Грубая и чувствительная шкалы отличаются одна от другой примерно в 10 раз.

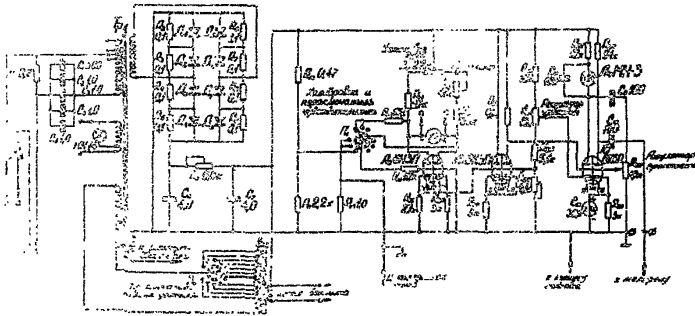


Рис.3. Принципиальная схема измерительного блока ГТН-3

Из-за нестационарности процессов, происходящих в датчике теченокателя, а возможности его "отравления" стрелочный прибор может быть использован только как указатель наличия тока, но не для ее измерения.

Электрический сигнал, свидетельствующий о течи, подается генератором звуковых колебаний, частота которых пропорциональна конному току датчика. Исходная частота при обходе теченокателя устанавливается потенциометром P_1 .

Трансформатор T_2 предназначен для питания накала датчика. Для обеспечения зажигания накала первичная обмотка U_1 трансформатора имеет 10 выводов.

ПОДГОТОВКА ПРИБОРА К РАБОТЕ

ВКЛЮЧЕНИЕ И НАСТРОЙКУ ТЕЧЕЙСКАТЕЛЯ МОЖНО ПРОИЗВОДИТЬ ТОЛЬКО В АТМОСФЕРЕ ЧИСТОГО ВОЗДУХА.

ВОСПРЕЩАЕТСЯ НАСТРАИВАТЬ ТЕЧЕЙСКАТЕЛЬ В ПОМЕЩЕНИИ, ГДЕ ИМЕЮТСЯ БАЛЛОНЫ ИЛИ СОСУДЫ С ГАЛОИДОСОДЕРЖАЩИМИ ГАЗАМИ ИЛИ ЖИДКОСТЯМИ, ГДЕ ПРОИЗВОДИЛАСЬ МОЙКА ДЕТАЛЕЙ ЧЕТЫРЕХХЛОРИСТЫМ УГЛЕРОДОМ ИЛИ ГДЕ ИМЕЕТСЯ МНОГО ТАБАЧНОГО ДЫМА.

ПОМЕЩЕНИЕ, В КОТОРОМ ПРОИЗВОДИТСЯ НАСТРОЙКА ТЕЧЕЙСКАТЕЛЯ, ДОЛЖНО БЫТЬ ХОРОШО ПРОВЕТРЕНО.

Перед работой с течеискателем необходимо произвести его калибровку следующим образом:

1. Подключить штепсельный разъем кабеля выносного щупа к колодке разъема измерительного блока.
2. Включить штепсельную вилку кабеля питания течеискателя в электросеть 220в 50гц.
3. Поставить ручку "Громкость" в левое крайнее положение.
4. Поставить переключатель "Накал датчика", находящийся на задней стенке шасси, в положение "IO".
5. Включить тумблер "Сеть" - поставить его по направлению стрелки; при этом должна загореться сигнальная лампа и включиться электродвигатель вентилятора.

ЕСЛИ ЭЛЕКТРОДВИГАТЕЛЬ НЕ РАБОТАЕТ, СЛЕДУЕТ НЕМЕДЛЕННО ВЫКЛЮЧИТЬ ТЕЧЕЙСКАТЕЛЬ.

6. Поставить "Переключатель чувствительности" в положение "Калибровка".

7. Установить ручку "Установка нуля" так, чтобы риска на ней совпала с гравировкой "0" на панели течеискателя; при этом стрелка выходного прибора должна быть на нуле.

Если стрелка не устанавливается на нуль, то необходимо установить ее с помощью потенциометра "Корректор", находящегося на задней стенке шасси. В момент коррекции затяжную гайку фиксирующей цапги необходимо отпустить, а затем снова затянуть.

Примечание. Описанную выше калибровку необходимо производить также при смене лампы усилителя ионного тока и при смене датчика.

8. Дать прогреться течеискателю 5-10 мин. К концу этого времени через насадку шупа должен быть виден нагрев спирали до красного каления.

9. Поставить "Переключатель чувствительности" в положение "Грубая".

Если при этом стрелка микроамперметра отклоняется влево от шкалы, то начальный ток датчика менее 2 мка. Если же стрелка уходит вправо не более чем на 45 мка по шкале прибора, то начальный ток не превышает 5 мка. С таким датчиком можно продолжать работу.

Наличие большего тока свидетельствует о загрязненности воздуха галоидами. В этом случае прибор нужно выключить и проветрить помещение.

10. Установить стрелку выходного прибора на нуль с помощью ручки "Установка нуля".

11. Поставить "Переключатель чувствительности" в положение "Чувствительность" и в случае необходимости установить стрелку прибора на нуль.

12. Установить нужную громкость ручкой "Громкость", а ручкой "Частота" - частоту звукового индикатора порядка 2-4 гц (при этом будут слышны щелчки звукового индикатора, повторяющиеся с этой частотой).

13. Для проверки работоспособности течеискателя может служить табачный дым. Для этого необходимо дымящийся папиросу поднести к насадке щупа на 1-3 сек. При этом стрелка выходного прибора должна отклониться не менее чем на 5-10 мка (на самой чувствительной шкале прибора).

После проверки прибора на работоспособность необходимо поставить "Переключатель чувствительности" в положение "Грубая", а переключатель "Накал датчика" в положение "I"; при этом яркость накала датчика сильно уменьшится. После этого течеискатель готов к работе.

МЕТОДИКА ОПРЕДЕЛЕНИЯ ТЕЧИ

ПРИ РАБОТЕ С ТЕЧЕИСКАТЕЛЕМ, КОГДА ПЕРЕКЛЮЧАТЕЛЬ "НАКАЛ ДАТЧИКА" НАХОДИТСЯ В ОДНОМ ИЗ ПОЛОЖЕНИЙ ОТ "4" до "II", А "ПЕРЕКЛЮЧАТЕЛЬ ЧУВСТВИТЕЛЬНОСТИ" - В ПОЛОЖЕНИИ "ЧУВСТВИТЕЛЬНОСТЬ", НЕЛЬЗЯ ПОДНОСИТЬ ЩУП БОЛЬШЕ ЧЕМ НА 2-3 СЕК К ИСТОЧНИКАМ, МОГУЩИМ ДАТЬ БОЛЬШИЕ КОНЦЕНТРАЦИИ ГАЛОИДОВ. ТАК КАК В ПРОЦЕССЕ РАБОТЫ ДАТЧИК МОЖЕТ ТЕРЯТЬ ЧУВСТВИТЕЛЬНОСТЬ - "ОТРАВЛЯТЬСЯ", РАБОТУ С ТЕЧЕИСКАТЕЛЕМ СЛЕДУЕТ НАЧИНАТЬ ТОЛЬКО ПОСЛЕ ТОГО, КАК ПЕРЕКЛЮЧАТЕЛЬ "НАКАЛ ДАТЧИКА" УСТАНОВЛЕН В ПОЛОЖЕНИЕ "I", А "ПЕРЕКЛЮЧАТЕЛЬ ЧУВСТВИТЕЛЬНОСТИ" - В ПОЛОЖЕНИЕ "ГРУБАЯ".

Методика отыскания течи в герметичных системах заключается в следующем:

1. Обследуемая система заполняется газом, содержащим галоид в чистом виде или в смеси с воздухом. Чем выше давление рабочей смеси и концентрация галоида в системе, тем меньшая течь обнаруживается теческателью. С изменением давления P рабочей смеси и концентрации галоида в системе чувствительность прибора меняется пропорционально концентрации и множителю $(P^2 - I)$.

При испытании системы чистым фреоном под давлением 5 ати величина минимальной течи, обнаруживаемая прибором, равна 10^{-5} л.мк/сек.

2. Прибор реагирует на концентрацию галоидов в воздухе 0,0001%, поэтому загрязненность помещения галоидами не дает возможности производить поиски течей.

Во избежание "отравления" датчика теческателя и заполнения помещения галоидами следует предварительно прокзвести отыскание больших течей более грубыми методами, например, опрессовкой сжатым воздухом с определением места течи по появлению пузырьков при обмыливании проверяемых поверхностей.

3. Убедившись, что больших течей нет, включить теческатель, подготовленный к работе, как было указано выше, и обследовать выносным щупом подозреваемые места утечек; при этом наконечник щупа следует медленно (2-3 см/сек) перемещать в непосредственной близости к подозреваемым местам утечек.

Если теческатель не реагирует на течь, следует постепенно увеличивать накал датчика, медленно переводя переключатель "Накал датчика" из положения "I" в положение, при котором теческатель начинает реагировать на течь.

4. При появлении сигнала (увеличении частоты звука и отклонении стрелки выходного прибора) щуп немедленно удалить от течи до исчезновения сигнала.

Необходимо после каждого попадания галоидов в датчик удалять щуп от течи до тех пор, пока стрелка выход-

ного прибора не возвратится в начальное нулевое положение, а частота звукового индикатора не приобретет начального значения.

Для точного определения места течи наконечник щупа следует снова на короткое время поднести к проверяемому месту.

ПРОВЕРКА ГАЗОВОЙ ПЛОТНОСТИ ТУРБОГЕНЕРАТОРА

Проверка плотности статора

Газовая плотность статора генератора проверяется до заводки ротора в статор при установленных и предварительно испытанных на плотность газоохладителях и концевых выводах.

Испытанию одновременно подвергаются корпус статора, газоохладители, присоединение концевых выводов, также ранее проверенных на плотность, наружные щиты, корпуса коробок уплотнения вала, коллекторы системы водяного охлаждения обмоток статора (для генераторов типа ТВВ) и все заглушенные отверстия в корпусе статора.

Поскольку наличие крупных течей воздуха с примесью галоида может вызвать "отравление" датчика галоидного те- чеискателя, предварительно проводят испытание статора на плотность чистым воздухом давлением не свыше 2 ати для генераторов типа ТВФ и не свыше 3 ати для генераторов типа ТВВ. При этом для выявления утечек сварные швы, стыки разъемов, фланцевые соединения, места уплотнения выводов и т.п. тщательно смачиваются мыльной эмульсией при помощи кисти или резинового баллона. Появление мыльных пузырей на каком-либо фланце или сварном шве указывает на наличие течи в данном месте. После устранения обнаруженных таким образом неплотностей можно присту-

вать к поиску более мелких утечек с помощью галогидного течеискателя.

В качестве пробного газа следует применять фреон-12 (дифтордихлорметан CF_2Cl_2 , ГОСТ 8501-57), представляющий собой сжиженный под давлением бесцветный газ со слабым запахом.

Фреон-12 безвреден, взрывобезопасен, относительно дешев, температура кипения при давлении 760 мм рт.ст. минус $29,8^{\circ}C$. Транспортируется и хранится фреон в стальных баллонах емкостью 25-55 л. На каждый литр емкости баллона допускается наполнение 0,9-1,1 кг жидкого фреона-12. Баллоны для наполнения и хранения фреона-12 должны удовлетворять требованиям ГОСТ 949-41 тип Е.

В статор генератора через осушитель (через вентиль 1, рис. 4) выпускают сжатый воздух (при закрытом вентиле 2) и поднимают давление в статоре до 0,01 ати. Затем при закрытом вентиле (1) открывают вентиль (2) и выпускают в статор некоторое количество фреона. О количестве поступившего в статор фреона можно судить по повышению давления. Повышение давления в статоре на 0,02 ати, за счет впуска фреона, вполне достаточно для определения течи с помощью прибора ГТИ-3.

После впуска в статор фреона необходимо поднять давление смеси, образовавшейся в статоре путем впуска сжатого воздуха через вентиль (1) при закрытых вентилях (3 и 5). При этом давление в статоре генератора не должно превышать 2 ати для генераторов типа ТВФ и 3 ати для генераторов типа ТВВ.

Обследование статора производят наконечником шупа, который медленно (2-3 см/сек) перемещают в непосредственной близости от проверяемого соединения. Проверка газо-

охлаждаемых заключается в определении наличия фреона в трубках выпуска воздуха из газоохладителей; затем проверяются места присоединений газоохладителей к корпусу статора генератора, фланцевые соединения наружных щитов, корпусов коробок уплотнений вала и концевых выводов, а также места установки приборов контроля, сварные швы корпуса статора и гнезда под шпильки для крепления рым-болтов и рым-лап.

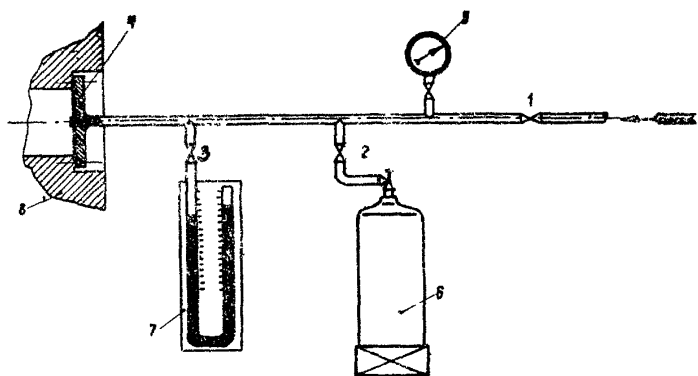


Рис. 4. Схема заполнения статора фреоном

1 - вентиль впуска сжатого воздуха из осушителя; 2 - вентиль впуска фреона; 3 - вентиль U-образного манометра; 4 - заглушка; 5 - пружинный образцовый манометр; 6 - баллон с фреоном; 7 - U-образный манометр.

Испытание следует начинать при самом низком накале датчика, так как при относительно большой течи датчик может выйти из строя. Устранив большие течи, можно постепенно переходить к испытанию при повышенном накале

Ниже приведена таблица давлений и удельных объемов фреона-12:

Температура, °С	Давление, кг/см ²	Удельные объемы	
		жидкость, л/кг	пар, м ³ /кг
+50	12,40	0,824	0,015
+40	9,78	0,798	0,019
+30	7,59	0,774	0,024
+25	6,63	0,764	0,028
+20	5,78	0,753	0,032
+10	4,32	0,735	0,042
0	3,15	0,717	0,057
-10	2,24	0,701	0,078
-15	1,86	0,694	0,093
-20	1,54	0,686	0,111
-30	1,02	0,673	0,163
-40	0,65	0,660	0,244
-50	0,40	0,648	0,385

После проведения испытания смесь воздуха с фреоном выбрасывается в атмосферу так, чтобы не создавать загрязнения воздуха, препятствующего дальнейшей работе галоидного течеискателя.

Поскольку прибором ГТИ-3 можно определить лишь наличие течи, величину утечки необходимо проверять образцовым манометром.

Проверка плотности водяной системы охлаждения обмотки статора турбогенератора типа ТВВ

Проверка плотности водяной системы охлаждения обмотки производится до заводки ротора в статор.

Образование рабочей смеси в системе осуществляется тем же путем, что и при проверке на плотность статора. Давление рабочей смеси не должно превышать 3 ати или 3280 мм рт.ст.

Проверка плотности ротора

Газоплотность ротора проверяется до заводки его в статор.

Фреон поступает в центральное отверстие ротора через вентиль (ноз.2, рис.5). Для обнаружения течи галогидным теченскателем достаточно подать в ротор при атмосферном давлении такое количество фреона, чтобы давление в роторе поднялось на 70-140 мм вод.ст. После этого вентиль (2) закрывается и через вентиль (1) в ротор подается сжатый воздух. При этом давление в напыляемой системе не должно превышать 4 ати для роторов турбогенераторов типа ТВФ и ТВВ и 6 ати для турбогенераторов типа ТТВ. Затем с помощью шупа теченскателя производится обследование ротора.

В роторе турбогенератора проверяются уплотнения между кольцевыми отверстиями в валу для токоведущих обмоток. Уплотнения обоих торцовых выходов центрального отверстия.

Проверка плотности элементов газовой системы турбогенератора

Проверке на газовую плотность подвергается корпус, рама для водородных и углекислотных бабблери, насосы для автоматического управления, осушитель водорода, все трубопроводы и арматура, входящие в систему охлаждения статора. Все газопроводы должны быть отключены от воздушной системы, а присоединительные фланцы заглушены.

Рабочая смесь образуется тем же путем, что и при

предыдущих случаях. Утечки выявляются при следующих давлениях воздушно-фреоновой смеси в системе: 3 ати - для турбогенераторов типа ТВФ и ТВВ и 4 ати - для турбогенераторов типа ТТВ.

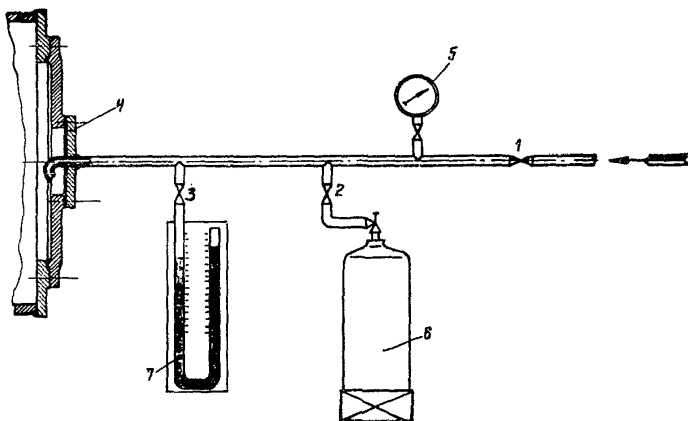


Рис.5. Схема заполнения ротора фреоном

1 - вентиль впуска сжатого воздуха из осушителя; 2 - вентиль впуска фреона; 3 - вентиль U-образного манометра; 4 - заглушка; 5 - пружинный образцовый манометр; 6 - баллон с фреоном; 7 - U-образный манометр; 8-ротор.

Проверка плотности турбогенератора в сборе
с газовой и масляной системами

Заполнение воздушно-фреоновой смесью испытываемой системы (рис.6) производится тем же способом, что и в предыдущих случаях.

Сначала через осушитель (через вентиль 1) в систему впускается сжатый воздух. После того как давление воз-

духа превысит атмосферное на 0,02-0,03 ати, прекращается подача воздуха и в систему впускается фреон.

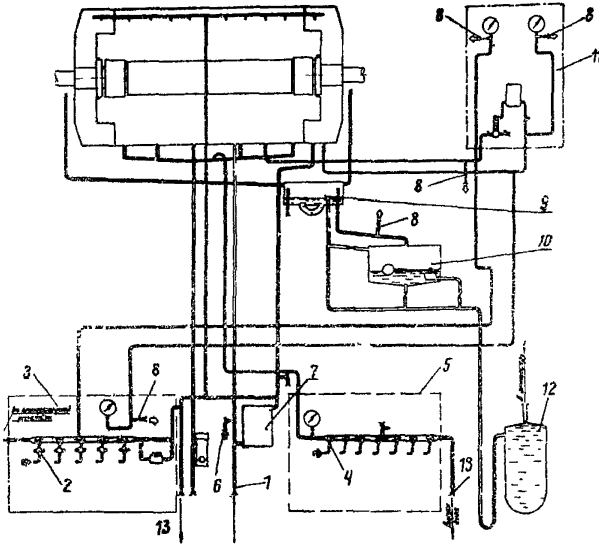


Рис. 6. Схема заполнения водородной системы охлаждения турбогенераторов типа ТВЗ и ТВФ фреоном

1 - вентиль впуска сжатого воздуха из осушителя; 2, 4, 6 - вентили впуска фреона; 3 - рама водородных баллонов; 5 - рама углекислотных баллонов; 7 - бачок осушителя водорода; 8 - вентили взятия пробы для проверки распространения фреона в системе; 9 - водородоотделительный бачок; 10 - поплавковый затвор; 11 - панель газового управления; 12 - бак установки маслоснабжения 13 - вентили выпуска газа.

Для более равномерного распределения по всему объему системы впуск фреона осуществляется по трем линиям: через вентили (2), установленные на раме (3) водородных баллонов, вентили (4) - на раме (5) углекислотных баллонов и вентиль (6) и бачок (7) осушителя водорода.

Для обнаружения течи прибором ГТИ-3 достаточно впустить в систему такое количество фреона, чтобы давление в системе поднялось на 0,015-0,02 ати.

После подачи в систему нужного количества фреона вновь выпускают в систему сжатый воздух, поднимая таким образом давление в системе до 2 ати.

После этого для лучшего перемешивания смеси желательнее проворачивать ротор поворотом вала.

Для контроля за распределением фреона по всему объему системы через вентили (8) берутся пробы смеси. Чтобы "не отравить" прибор при взятии пробы, вентиль открывается на ничтожный выпуск смеси, а теческатель, установленный на грубую чувствительность и самый низкий накал, подносится к вентилю на долю секунды. После того как имеется уверенность в том, что фреон распространился по всему объему и прибор исправен, производится поиск течи.

Поиск течи осуществляется при положении "Переключателя чувствительности" на делении "Грубая", а переключателя "Накал датчика" на одном из первых делений.

Проверке на газовую плотность подвергаются турбогенератор, газопроводы с арматурой и приборами, сливные маслопроводные трубы, бачок продувки, бак агрегата маслоснабжения, гидрозатвор и приборы и арматура, установленные на маслопроводах слива.

Наличие фреона в водородоотделительной бачке (9) указывает на утечку его через концевые уплотнения вала турбогенератора. Наличие фреона в трубопроводе слива масла из переднего опорного подшипника генератора свидетельствует о пропуске через уплотнение переднего торцового выхода центрального отверстия ротора генератора.

По окончании работы прибор должен быть отключен от сети и убран.

Расход фреона для проведения испытания на плотность всей системы в сборе с предварительным испытанием и с двукратным заполнением рабочей смесью статора, ротора газо- и маслопроводов в отдельности составит для генераторов:

ТВФ-100	-	35 кг
ТВВ-165	-	40 кг
ТВВ-200	-	50 кг
ТВВ-300	-	65 кг

ОБЩИЕ РЕКОМЕНДАЦИИ ПО ЭКСПЛУАТАЦИИ ТЕЧЕИСКАТЕЛЯ

1. Не рекомендуется включать измерительный блок в питающую сеть при отключенном от него соединительном кабеле выносного щупа, так как при этом увеличивается нагрев трансформатора феррорезонансного стабилизатора напряжения.

2. Необходимо следить за щетками и коллектором электродвигателя и в случае искрения произвести промывку их, для чего снять кожух с электродвигателя и промыть щетки и коллектор спиртом.

3. При необходимости соединительный кабель выносного щупа можно удлинить, но не более чем на 10 м, причем поперечное сечение проводов накала датчика следует брать не менее $2,5 \text{ мм}^2$. Сечение остальных проводов может быть $0,75 \text{ мм}^2$. Марка провода МГЦСИ (или МРГЛ). Провод коллек-

тора должен иметь экранирующую оплетку, для чего может быть использован провод МГЦСЛЭ.

Соединительный кабель выносного щупа заменяют следующим образом: кладут выносной щуп, отвертывают два винта, расположенных примерно по центру ручки щупа, снимают половину рукоятки, отпаивают провода заменяемого кабеля от лепестков в ручке щупа, отпускают его крепление и припаивают концы другого кабеля.

4. В случае замены датчика нужно снять верхнюю половину пластмассовой ручки (как указано в п.3) и радиатор, отвинтить три винта, скрепляющие обе половинки пластмассового корпуса, отпаять от лепестков (в ручке щупа) провода, идущие к датчику, и вынуть датчик вместе с перфорированным экраном и контактным кольцом, через которое проходят выводы электродов датчика, предварительно отвернув два винта, скрепляющих радиатор.

После смены датчика и установки его в щуп необходимо включить течеискатель и провести тренировку датчика (в чистой атмосфере) в течение 2-4 ч при переключателе "Накал датчика" в положении "II", пока начальный ток не достигнет значения, указанного в п.9 на стр.8.

5. Переключатель напряжения накала датчика имеет одиннадцать положений. При длительной эксплуатации в результате постепенного "отравления" катода датчика может возникнуть необходимость работать при больших мощностях накала (положения "8", "9", "10"). Положение "11" переключателя не должно использоваться при работе с прибором; оно предназначено лишь для тренировки щупа после длительного хранения или после "отравления" катода.

6. При эксплуатации прибора не следует стремиться работать на максимальной мощности накала, так как в

этом случае за счет резкого возрастания чувствительности датчика могут наблюдаться колебания стрелки выходного прибора, создающие ложное впечатление о наличии течи. Эти колебания объясняются изменениями интенсивности ионного тока, вызываемыми нестабильностью воздушного потока через датчик. Для устранения этого явления при работе на максимальной чувствительности прибора следует избегать резких перемещений щупа и перемещать его вдоль обследуемой системы со скоростью не более 3 см/сек.

7. При потере чувствительности датчик необходимо тренировать в атмосфере чистого воздуха при переключателе "Накал датчика" в положении "II". Если чувствительность датчика после тренировки в атмосфере чистого воздуха не восстанавливается, датчик необходимо вынуть из выносного щупа, промыть спиртом электроды и всю арматуру, просушить все на воздухе и снова аккуратно собрать.

УХОД ЗА ПРИБОРОМ, ХРАНЕНИЕ И ТРАНСПОРТИРОВАНИЕ

Галоидный течеискатель требует аккуратного обращения и тщательного ухода в процессе эксплуатации.

Чтобы прибор надежно и правильно работал, необходима хорошая защита прибора от пыли и влаги.

При эксплуатации следует периодически осматривать прибор, удалять загрязнения с его частей, особенно внутренних, устранять замеченные дефекты. Удаление пыли рекомендуется производить продуванием или протиранием чистой тряпкой.

Прибор без упаковки должен храниться в сухом и чистом помещении.

При транспортировании прибор упаковывается во влагонепроницаемую бумагу и плотный деревянный ящик. Прибор в упаковочном ящике должен иметь хорошую амортизацию, для чего между стенками прибора и внутренними стенками ящика следует проложить слой стружки.

ОСОБЫЕ УКАЗАНИЯ ПО ТЕХНИКЕ БЕЗОПАСНОСТИ

1. КАТЕГОРИЧЕСКИ ЗАПРЕЩАЕТСЯ РАБОТА С ГАЛОИДНЫМ ТЕЧЕИСКАТЕЛЕМ, ЕСЛИ В ПРОВЕРЯЕМОМ ГЕНЕРАТОРЕ ИЛИ СИСТЕМЕ ВОЗМОЖНО ПРИСУТСТВИЕ ВОДОРОДА. ПОПАДАНИЕ В ДАТЧИК СМЕСИ ВОЗДУХА С ВОДОРОДОМ МОЖЕТ ПРИВЕСТИ К ВЗРЫВУ. ЕСЛИ ПРОВЕРЯЕМАЯ СИСТЕМА РАНЕЕ ЗАПОЛНЯЛАСЬ ВОДОРОДОМ, ПЕРЕД ИСПЫТАНИЕМ ОНА ДОЛЖНА БЫТЬ ТЩАТЕЛЬНО ПРОВЕНТИЛИРОВАНА.

2. НЕОБХОДИМО СЛЕДИТЬ, ЧТОБЫ ПРИ РАБОТЕ С ПРИБОРОМ КОРПУС ИЗМЕРИТЕЛЬНОГО БЛОКА БЫЛ ЗАЗЕМЛЕН.

3. В остальном при работе с прибором ГТИ-3 должны соблюдаться нормы и правила техники безопасности, распространяющиеся на строительно-монтажные и специальные работы согласно СНиП Ш-А.11-62.

СО Д Е Р Ж А Н И Е

В в е д е н и е	3
Принципы работы и конструкция галоид- ного течейскаателя	5
Подготовка прибора к работе	9
Методика определения течи	11
Проверка газовой плотности турбоге- нератора	13
Общие рекомендации по эксплуатации течейскаателя	21
Уход за прибором, хранение и транс- портирование	23
Особые указания по технике безопас- ности	24