

**ЕВРАЗИЙСКИЙ СОВЕТ ПО СТАНДАРТИЗАЦИИ, МЕТРОЛОГИИ  
И СЕРТИФИКАЦИИ  
(ЕАСС)**

**EURO-AZIAN COUNCIL FOR STANDARDIZATION, METROLOGY  
AND CERTIFICATION  
(EASC)**

---



**МЕЖГОСУДАРСТВЕННЫЙ  
СТАНДАРТ**

**ГОСТ  
5089—2003**

---

# **ЗАМКИ И ЗАЩЕЛКИ ДЛЯ ДВЕРЕЙ**

## **Технические условия**

**Издание официальное**

**МЕЖГОСУДАРСТВЕННАЯ НАУЧНО-ТЕХНИЧЕСКАЯ КОМИССИЯ  
ПО СТАНДАРТИЗАЦИИ, ТЕХНИЧЕСКОМУ НОРМИРОВАНИЮ  
И СЕРТИФИКАЦИИ В СТРОИТЕЛЬСТВЕ (МНТКС)**

**Москва**

### Предисловие

Евразийский совет по стандартизации, метрологии и сертификации (ЕАСС) представляет собой региональное объединение национальных органов по стандартизации государств, входящих в Содружество Независимых Государств. В дальнейшем возможно вступление в ЕАСС национальных органов по стандартизации других государств.

При ЕАСС действует Межгосударственная научно-техническая комиссия по стандартизации, техническому нормированию и сертификации в области строительства (МНТКС), которой предоставлено право принятия межгосударственных стандартов в области строительства.

Цели, основные принципы и основной порядок проведения работ по межгосударственной стандартизации установлены ГОСТ 1 0—92 «Межгосударственная система стандартизации. Основные положения» и МСН 1 01-01-96 «Система межгосударственных нормативных документов в строительстве. Основные положения».

Сведения о стандарте:

1 РАЗРАБОТАН Учреждением — Центр по сертификации оконной и дверной техники с участием ФГУП «Центральное проектно-конструкторское и технологическое бюро» Госстроя России и фирмы «ASSA AB», Швеция.

2 ВНЕСЕН Госстроем России.

3 ПРИНЯТ Межгосударственной научно-технической комиссией по стандартизации, техническому нормированию и сертификации в строительстве (МНТКС) 14 мая 2003 г.

За принятие проголосовали:

Краткое наименование страны по МК (ИСО 3166) 004-97	Код страны по МК (ИСО 3166) 004-97	Сокращенное наименование органа государственного управления строительством
Армения	AM	Министерство градостроительства Республики Армения
Казахстан	KZ	Казстройкомитет Республики Казахстан
Киргизия	KG	Государственная Комиссия по архитектуре и строительству при Правительстве Кыргызской Республики
Молдова	MD	Министерство экологии, строительства и развития территории Республики Молдова
Российская Федерация	RU	Госстрой России
Узбекистан	UZ	Госархитектстрой Республики Узбекистан

4 ВЗАМЕН ГОСТ 5089—97.

5 ВВЕДЕН В ДЕЙСТВИЕ с 1 марта 2004 г. в качестве государственного стандарта Российской Федерации постановлением Госстроя России от 20.06.2003 г. № 79.

Информация об введении в действие (прекращении действия) настоящего стандарта и изменений к нему на территории указанных выше государств публикуется в указателях национальных (государственных) стандартов, издаваемых в этих государствах.

Информация об изменениях к настоящему стандарту публикуется в указателе (каталоге) «Межгосударственные стандарты», а текст изменений — в информационных указателях «Межгосударственные стандарты». В случае пересмотра или отмены настоящего стандарта соответствующая информация будет опубликована в информационном указателе «Межгосударственные стандарты».

ISBN 5-88111-173-7

**Содержание**

1 Область применения .....	1
2 Нормативные ссылки .....	1
3 Термины и определения .....	2
4 Классификация, классы, типы и условные обозначения .....	2
5 Технические требования .....	7
6 Правила приемки .....	17
7 Методы контроля .....	19
8 Транспортирование и хранение .....	19
9 Гарантии изготовителя .....	19
10 Сервисное обслуживание .....	19
Приложение А (обязательное) Термины и определения .....	20
Приложение Б (рекомендуемое) Примеры взаимного соответствия ключей и цилиндрических механизмов .....	22
Приложение В (рекомендуемое) Примеры изделий и их комплекту- ющих .....	25
Приложение Г (справочное) Требования к разработке таблицы секретов .....	68
Приложение Д (информационное) Сведения о разработчиках стандарта .....	70

к ГОСТ 5089—2003 Замки и защелки для дверей. Технические условия

В каком месте	Напечатано	Должно быть																		
<p>Пункт 7.2. Второй абзац</p> <p>сноска</p> <p>Приложение В. Рисунок В.25</p>	<p>Испытания замков по показателям стойкости к разрушающим способам вскрытия (взлому) проводят аккредитованные испытательные лаборатории по методикам, согласованным в установленном порядке.</p> <p style="text-align: center;">—</p> <table border="1" data-bbox="629 738 1192 842"> <tr> <td><i>L</i></td> <td>61</td> <td>62</td> <td>70</td> <td>72</td> <td>75</td> </tr> <tr> <td><i>I</i></td> <td>30,5</td> <td>31</td> <td>35</td> <td>31</td> <td>35</td> </tr> </table>	<i>L</i>	61	62	70	72	75	<i>I</i>	30,5	31	35	31	35	<p>Испытания замков по показателям стойкости к разрушающим способам вскрытия (взлому) проводят по методикам, согласованным в установленном порядке*.</p> <p>* На территории Российской Федерации действует ГОСТ Р 52582—2006.</p> <table border="1" data-bbox="1244 738 1503 842"> <tr> <td><i>L</i></td> <td>45</td> <td>50</td> </tr> <tr> <td><i>I</i></td> <td>31</td> <td>35</td> </tr> </table>	<i>L</i>	45	50	<i>I</i>	31	35
<i>L</i>	61	62	70	72	75															
<i>I</i>	30,5	31	35	31	35															
<i>L</i>	45	50																		
<i>I</i>	31	35																		

(ИУС № 11 2007 г.)

---

**МЕЖГОСУДАРСТВЕННЫЙ СТАНДАРТ**

---

**ЗАМКИ И ЗАЩЕЛКИ ДЛЯ ДВЕРЕЙ****Технические условия****Locks and latches for doors****Specifications**

---

Дата введения 2004-03-01

**1 Область применения**

Настоящий стандарт распространяется на врезные и накладные замки с различными механизмами секретности, цилиндрические механизмы и защелки (далее — изделия) для дверей из различных материалов, применяемых в жилых, общественных и производственных зданиях.

Требования к качеству замков, цилиндрических механизмов, обеспечивающих безопасность граждан и их имущества, изложены в разделах 4 и 5 и являются обязательными.

Стандарт может быть применен для целей сертификации.

**2 Нормативные ссылки**

В настоящем стандарте использованы ссылки на следующие стандарты:

ГОСТ 9.303—84 ЕСЗКС. Покрытия металлические и неметаллические неорганические. Общие требования к выбору

ГОСТ 538—2001 Изделия замочные и скобяные. Общие технические условия

ГОСТ 1145—80 Шурупы с потайной головкой. Конструкция и размеры

ГОСТ 5089—2003

ГОСТ 1146—80 Шурупы с полупотайной головкой. Конструкция и размеры

ГОСТ 4784—97 Алюминий и сплавы алюминиевые деформируемые. Марки

ГОСТ 5221—77 Проволока из оловянно-цинковой бронзы. Технические условия

ГОСТ 5222—72 Проволока из кремнемарганцевой бронзы. Технические условия

ГОСТ 17474—80 Винты с полупотайной головкой классов точности А и В. Конструкция и размеры

ГОСТ 17475—80 Винты с потайной головкой классов точности А и В. Конструкция и размеры

ГОСТ 18143—72 Проволока из высоколегированной коррозионно-стойкой и жаростойкой стали. Технические условия

ГОСТ 19091—2000 Замки и защелки. Методы испытаний

ГОСТ 19424—97 Сплавы цинковые литейные в чушках. Технические условия

ГОСТ 25140—93 Сплавы цинковые литейные. Марки

### **3 Термины и определения**

Термины с соответствующими определениями, применяемые в настоящем стандарте, приведены в ГОСТ 538 и в приложении А настоящего стандарта.

## **4 Классификация, классы, типы и условные обозначения**

### **4.1 Классификация замков**

Замки классифицируют по следующим признакам:

*по способу установки на дверной блок:*

- врезные;
- накладные;

*по применяемому механизму секретности:*

- цилиндрические;

сувальдные;  
кодовые;  
магнитные;

*по варианту открывания дверного блока:*

правые;  
левые;  
универсальные (в том числе переналаживаемые);

*по количеству применяемых механизмов секретности в замке:*

с одним и более однотипными механизмами секретности;  
с различными механизмами секретности (комбинированные);

*по конструктивному исполнению засова:*

прямоугольного сечения;  
из нескольких прутков круглого, прямоугольного и т.п. сечения;  
скошенный;  
крюкообразный;

*по способу вывода засова из корпуса замка:*

с использованием ключа, карточки, чипа и т.д.;  
с механизмом автоматического вывода.

## **4.2 Классификация защелок**

Защелки классифицируют по следующим признакам:

*по способу установки на дверной блок:*

врезные;  
накладные;

*по варианту открывания дверного блока:*

правые;  
левые;  
универсальные;

*по варианту конструктивного исполнения:*

с механизмом фиксирования;  
с механизмом фиксирования и механизмом дополнительного запираения;

*по виду исполнения механизма фиксирования:*

- со скошенным засовом;
- с шариком;
- с роликом.

### **4.3 Классификация цилиндрических механизмов**

4.3.1 Цилиндрические механизмы классифицируют по следующим признакам:

*по применению в замках:*

- врезных;
- накладных;

*по варианту конструктивного исполнения цилиндрического механизма:*

- односторонний;
- двусторонний;
- односторонний с механизмом постоянного ключа;

*по виду элементов секретности:*

- штифтовые;
- пластинчатые;
- дисковые;
- магнитные;
- кодовые и др.

**П р и м е ч а н и е** — Для повышения охранных свойств замков в цилиндрических механизмах рекомендуется применять дополнительные элементы (магниты, коды, закаленные штифты, пластины, диски);

*по признаку взаимного соответствия ключей и цилиндрических механизмов различают:*

- цилиндрический механизм с индивидуальным ключом;
- системы цилиндрических механизмов (система мастер-ключ):
  - с одинаковым ключом;
  - с групповым ключом;
  - с центральным ключом;
  - с центральным механизмом;
  - смешанные.

**П р и м е ч а н и е** — Примеры взаимного соответствия ключей и цилиндрических механизмов приведены в приложении Б.



4.4 Замки и механизмы цилиндровые подразделяют на классы в зависимости от показателей прочности, надежности (безотказности), секретности, показателей стойкости к разрушающим и неразрушающим способам вскрытия.

Общая характеристика классов (охранные свойства) и рекомендуемая область применения указаны в таблице 1.

Т а б л и ц а 1

Класс замка (механизма цилиндрового)	Охранные свойства	Рекомендуемая область применения
1	Низкие	Для запираения дверей подсобных помещений и внутренних дверей в квартирах, офисах
2	Нормальные	Для запираения входных дверей в квартиры, офисы и другие помещения
3	Повышенные	Для запираения укрепленных входных дверей (в том числе металлических) в квартиры, офисы и другие помещения, принимаемые на охрану и предполагаемые к страхованию
4	Высокие	
Примечание — Класс замка устанавливают по результатам испытаний.		

4.5 Основные типы замков и защелок указаны в таблице 2. Примеры изделий и их комплектующих приведены на рисунках приложения В.

Т а б л и ц а 2

Условное обозначение типов	Наименование замков и защелок
ЗВ1	Замок врезной цилиндровый
ЗВ2	Замок врезной цилиндровый с автоматическим выводом засова

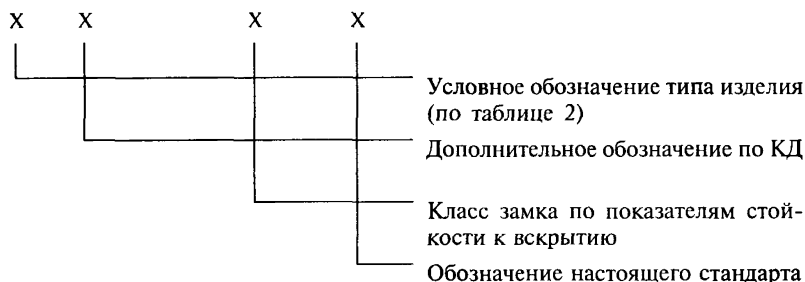
## Окончание таблицы 2

Условное обозначение типов	Наименование замков и защелок
ЗВ4	Замок врезной цилиндровый с защелкой и ручками
ЗВ5	Замок врезной цилиндровый с роликом
ЗВ7	Замок врезной цилиндровый с защелкой и ручками с вводом защелки от ключа
ЗВ8	Замок врезной сувальдный
ЗВ9	Замок врезной сувальдный с защелкой и ручками
ЗВ10	Замок врезной сувальдный с роликом
ЗВ13	Замок врезной комбинированный с двумя механизмами секретности
ЗН1	Замок накладной цилиндровый
ЗН2	Замок накладной цилиндровый с засовом-защелкой
ЗН3	Замок накладной цилиндровый с защелкой
ЗН4	Замок накладной сувальдный
ЗЩ1	Защелка врезная
ЗЩ1Д	Защелка врезная с механизмом дополнительного запираения
ЗЩ2	Защелка врезная
ЗЩ2Д	Защелка врезная с механизмом дополнительного запираения
ЗЩ3	Защелка врезная нерегулируемая
ЗЩ4	Защелка врезная регулируемая

Форму корпусов замков и защелок, ручек с накладками, накладок, запорных и лицевых планок, головок ключей устанавливают в рабочих чертежах.

Замки в соответствии с конструкторской документацией (КД) могут иметь дополнительные устройства (системы горизонтальных и вертикальных тяг и засовов, накладки, цепочки, кодовые, электро-механические, магнитные и другие устройства).

#### 4.6 Структура условного обозначения изделий



Пример условного обозначения замка врезного цилиндрического типа ЗВ1 2-го класса:

*ЗВ1 класс 2 ГОСТ 5089—2003.*

То же, замка накладного сувальдного типа ЗН4 3-го класса:

*ЗН4 класс 3 ГОСТ 5089—2003.*

То же, защелки типа ЗЩ1:

*ЗЩ1 ГОСТ 5089—2003.*

В условное обозначение типа замка с цилиндрическим дисковым механизмом дополнительно вводится буква «Д».

То же, замка врезного типа ЗВ4 с цилиндрическим дисковым механизмом 2-го класса:

*ЗВ4Д класс 2 ГОСТ 5089—2003.*

При экспортно-импортных поставках изделий допускается применять другую структуру условного обозначения, оговоренную в договоре (контракте) и указанную в технической документации изготовителя (поставщика).

### 5 Технические требования

5.1 Изделия должны удовлетворять требованиям ГОСТ 538 и настоящего стандарта.

Изделия следует изготавливать по конструкторской документации, разработанной в соответствии с требованиями настоящего стан-

дарт. Конструкторская документация на замки (механизмы цилиндрические) должна включать таблицу секретов. Требования к разработке таблицы секретов приведены в приложении Г.

5.2 Число секретов в зависимости от класса замка (механизма цилиндрического) указано в таблице 3.

Т а б л и ц а 3

Тип замка	Число секретов, не менее, для класса			
	1	2	3	4
Замок с цилиндрическим механизмом (механизм цилиндрический)	2500	5000	10000	25000
Замок с дисковым цилиндрическим механизмом	30000	100000	200000	300000
Замок с сувальдным механизмом	100	1000	50000	100000

5.3 Замок не должен открываться ключами других секретов.

#### 5.4 Требования к надежности (безотказности)

5.4.1 Сборочные единицы замков в зависимости от класса должны выдерживать безотказно число рабочих циклов (наработка), указанное в таблице 4.

Т а б л и ц а 4

Сборочная единица замка	Наработка, циклы, не менее, для класса			
	1	2	3	4
Засов, механизм цилиндрический (в том числе дисковый цилиндрический механизм)	80000*	90000*	100000*	120000*
Засов, сувальдный механизм	25000*	40000*	80000*	100000*
Зашелка, фалеваая ручка (ручка-кнопка)	200000	200000	250000	250000
* Суммарная наработка с обеих сторон механизма (в равных долях) от вращения ключа или ключа и постоянного ключа.				

5.4.2 Зашелки врезные и накладные должны выдерживать не менее 200 000 рабочих циклов.

## 5.5 Требования к прочности

5.5.1 Замки должны быть прочными и сохранять работоспособность после приложения сил, указанных в таблице 5.

Т а б л и ц а 5

Класс замка	Сила, прикладываемая к деталям и узлам замка, Н, не менее			
	К засову	К запорной планке	К механизму засова	К соединению лицевой планки с корпусом врезного замка
1	1470	1470	392	392
2	2940	2940	785	785
3	4900	4900	1500	1960
4	6800	6800	1960	4900

5.5.2 Ключи должны быть прочными и выдерживать момент силы, приложенный к головке ключа, Н·м, не менее:

сувальдного замка ..... 3;  
цилиндрического замка ..... 2.

5.5.3 Ручки к замкам и защелкам должны быть прочными и выдерживать момент силы, приложенный к фалевой ручке (ручке-кнопке), не менее 15 Н·м.

## 5.6 Требования стойкости к вскрытию (взлому)

5.6.1 Показатели стойкости замков (механизма цилиндрического) к неразрушающим и разрушающим методам вскрытия приведены в таблице 6.

Т а б л и ц а 6

Наименование показателя	Значения показателя для класса			
	1	2	3	4
Вскрытие замка, механизма цилиндрического, сувальдного неразрушающими методами (манипуляционными), мин, не менее	2	5	15	30
Вскрытие замка разрушающими методами, мин, не менее	2	5	15	30
Высверливание механизма секретности, мин, не менее	2	5	15	30
Высверливание стойки сувальдного замка, мин, не менее	2	5	15	30
Сворачивание механизма секретности крутящим моментом, $M_{кр}$ , Н м, не менее	—	50	100	250
Ударные нагрузки на засов, Дж, не менее	—	80	150	300
Ударные нагрузки на запорную планку, Дж, не менее	—	80	150	300

Примечание — Для комбинированных замков общее время вскрытия (взлома) замков суммируется

5 6 2 Механизм секретности замков 3-го и 4-го классов должен иметь защиту от высверливания и открывания отмычками (например, термообработанные дополнительные штифты, пластины, диски)

5 6 3 Сувальдные замки 3-го и 4-го классов должны иметь защиту от высверливания стойки хвостовика засова (например, термообработанные пластины, устанавливаемые на корпус замка перед стойкой хвостовика засова, или термообработанные элементы, вмонтированные в стойку хвостовика)

5 6 4 Замки 3-го и 4-го классов должны иметь защиту от перепиливания засова (например, термообработанная головка засова или вставленные в нее термообработанные элементы)

5 6 5 Накладки под ручки для врезных замков 3-го и 4-го классов должны закрепляться винтами

5 6 6 Замки должны иметь вылет засова, мм, не менее

для деревянных дверей 20,

для стальных дверей 23,

для дверных блоков из поливинилхлоридных или алюминиевых профильных деталей 12

5.6.7 Цилиндровый механизм не должен выступать над поверхностью защитно-декоративной планки или накладки более чем на 3 мм.

## 5.7 Конструктивные требования

5.7.1 Корпуса замков и защелок должны иметь съемные крышки.

Номинальная толщина стенок стальных корпусов и крышек врезных замков 3-го и 4-го классов должна быть не менее 1,5 мм.

5.7.2 Накладные замки должны иметь механизмы для фиксации защелки в введенном в корпус положении.

5.7.3 Суммарные размеры штифтов цилиндра и корпуса, пружины в полностью сжатом состоянии и заглушки должны превышать длину отверстия в корпусе не менее чем на 2 мм и не менее чем в двух отверстиях в корпусе цилиндрического механизма.

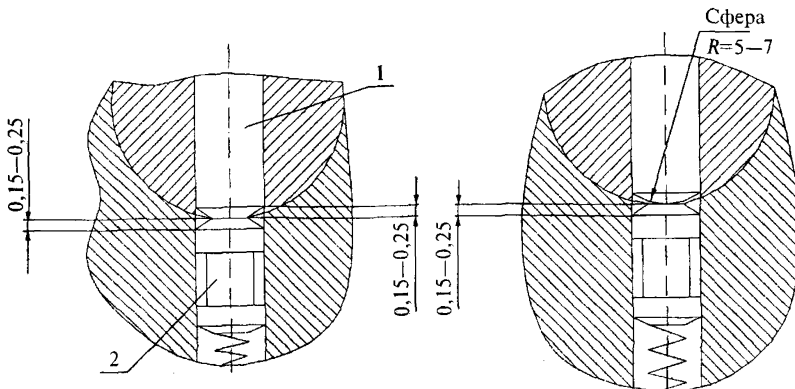
5.7.4 В цилиндрических механизмах могут использоваться различные элементы, обеспечивающие секретность (штифты, пластины, диски, шарики, магниты и др.). Элементы секретности могут располагаться в один и более рядов.

Для обеспечения охранных свойств механизм одного цилиндра должен иметь:

- комплектов штифтов — не менее 5;
- » пластин — » » 6;
- » дисков — » » 7.

Крепление цилиндрических механизмов может осуществляться с помощью винтов, скоб, накладок и др.

5.7.5 Штифты цилиндра и корпуса цилиндрического механизма должны иметь фаску или сферу в соответствии с рисунком 1.



1 — штифт цилиндра; 2 — штифт корпуса

**Рисунок 1** — Примеры фасок и сфер штифтов цилиндра и корпуса цилиндрического механизма

5.7.6 Цилиндры всех типов штифтовых цилиндрических механизмов должны иметь буртик, а цилиндры пластинчатых и дисковых цилиндрических механизмов — буртик и стальную закаленную шайбу, диск.

Штифты корпуса цилиндрического механизма замков 2—4-го классов должны иметь центральную проточку, указанную на рисунке 1. Число штифтов с проточкой должно быть на два меньше числа штифтов, взаимодействующих с одной рабочей гранью ключа.

5.7.7 Степень точности соединения корпуса цилиндрического механизма с цилиндром должна быть для замков класса:

- |       |   |          |           |        |
|-------|---|----------|-----------|--------|
| 1     | — | до 12-го | квалитета | включ. |
| 2 и 3 | — | »        | 9-го      | »      |
| 4     | — | »        | 7-го      | »      |

5.7.8 Отверстия для штифтов в корпусе цилиндрического механизма должны иметь индивидуальные заглушки.

Допускается применение общей заглушки при наличии ее защиты от вскрытия.

5.7.9 Сувальдный механизм секретности состоит из сувальд (пластин) с пружинами, при этом количество сувальд должно быть не менее 4.



Применение общей пружины для сувальд не допускается.

Для повышения охранных свойств сувальдных замков рекомендуется изготавливать насечки на сувальдах в виде «ложных пазов» или применять систему перекодирующихся сувальд, а также использовать элементы секретности цилиндрического механизма.

5.7.10 Замки и защелки с фалевыми ручками, или ручками-кнопками должны иметь механизм, обеспечивающий возврат ручек в исходное положение.

5.7.11 Пружины для защелки и возврата ручки должны быть автономными.

5.7.12 Конструкция защелок с механизмом дополнительного запираения должна обеспечивать возможность снятия дополнительного запираения с наружной стороны двери при помощи специального инструмента.

Расположение механизма дополнительного запираения устанавливают в технической документации изготовителя.

5.7.13 Размеры отверстия для засова, защелки в запорной планке должны быть больше высоты засова, защелки на 4—6 мм и толщины (ширины) засова, защелки — на 1—3 мм.

Во врезных замках с засовом, защелкой или фиксатором отверстия в запорных планках для них должны быть одинаковыми и больше по высоте на 4—6 мм и ширине — на 1—3 мм большего размера засова, защелки или фиксатора.

Запорные планки замков с засовом из стержней круглого сечения могут иметь общее отверстие для засова.

Запорные планки для врезных замков с дисковыми цилиндрическими механизмами должны иметь одинаковые отверстия для засова, защелки.

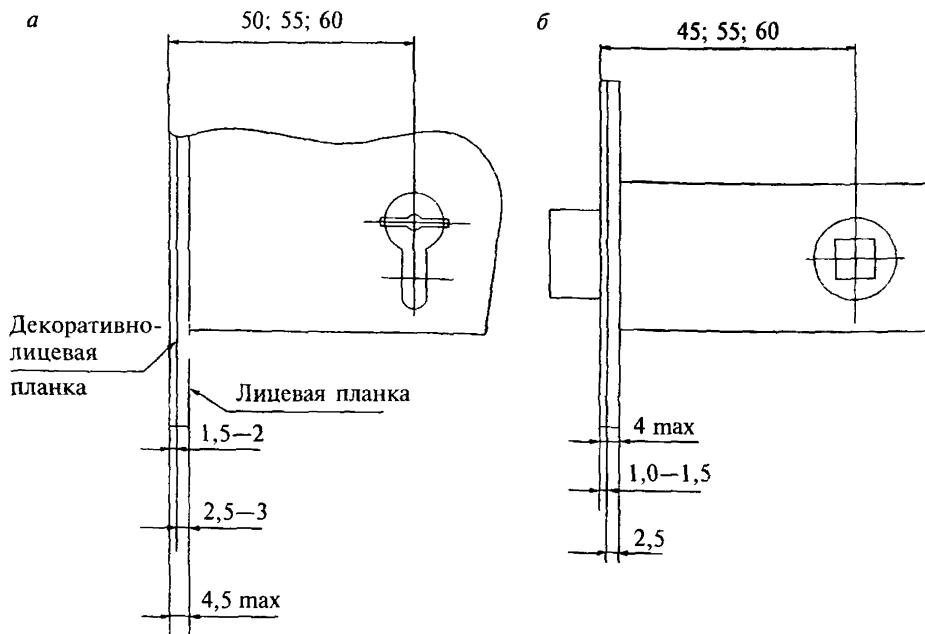
Запорные планки для защелок толщиной 1,5 мм и более могут не иметь отогнутой кромки под заход защелки.

5.7.14 Запорные планки для замков 4-го класса должны быть коробчатой формы с креплением их не менее чем четырьмя шурупами.

5.7.15 Врезные замки и защелки допускается изготавливать с декоративно-лицевыми планками.

Толщина декоративно-лицевой и лицевой планок приведена на рисунке 2.

Декоративно-лицевую планку к лицевой планке длиной более 200 мм рекомендуется крепить не менее чем в трех местах.



**Рисунок 2** — Толщина декоративно-лицевой и лицевой планок врезного замка (а) и врезной защелки (б)

5.7.16 Пластинчатый цилиндрический механизм для замков может иметь подвижную шторку, закрывающую ключевое отверстие.

5.7.17 Профиль ключевых отверстий в корпусе сувальдного замка должен совпадать с профилем ключа и обеспечивать ввод ключа в определенном положении.

5.7.18 Ввод защелки в корпус замков типов ЗВ4, ЗВ7 может осуществляться как от фалевой ручки, так и от ключа.

5.7.19 Накладки декоративные врезных замков 1-го, 2-го классов допускается закреплять шурупами.

## 5.8 Требования к материалам

5.8.1 Для изготовления деталей замков и защелок и комплектующих к ним следует применять следующие материалы: сталь, алюминий и его сплавы, цинковые сплавы, сплавы на основе меди, твердые ме-

таллокерамические сплавы, керамику, пластмассу, стекло, древесину твердых пород по НД, утвержденной в установленном порядке.

5.8.2 Засовы, кулачки и поводки цилиндрических механизмов должны изготавливаться из стали или твердых металлокерамических сплавов.

Цилиндрические механизмы и ключи к ним следует изготавливать из латуни, стали, нейзильбера.

Засовы, засовы-защелки, кулачки, а также корпуса, цилиндры и поводки цилиндрических механизмов допускается изготавливать из цинковых сплавов марок ЦАМ4-1, ЦАМ4-1о, ЦА 4о по ГОСТ 19424, ZnAl4A, ЦА4, ЦА4о, ZnAlCu1A, ЦА4М1, ЦА4М1о по ГОСТ 25140.

Корпуса цилиндрических механизмов допускается изготавливать из проката алюминиевых сплавов марок Д1, Д16, 1915, 1925 по ГОСТ 4784.

Корпуса цилиндрических механизмов, засовы-защелки и кулачки для замков 1-го и 2-го классов допускается изготавливать из цинкового сплава ЦАМ 27-1 по НД, утвержденной в установленном порядке.

Головка ключа дискового цилиндрического механизма может быть пластмассовой.

Ключи для сувальдных замков могут изготавливаться из стали или сплавов цветных металлов.

5.8.3 Пружины для изделий должны изготавливаться из стальной пружинной проволоки или ленты из пружинной стали по НД, утвержденной в установленном порядке.

Пружины, применяемые в цилиндрических механизмах, следует изготавливать из оловянно-цинковой бронзы по ГОСТ 5221, кремнемарганцевой бронзы по ГОСТ 5222, стальной проволоки по ГОСТ 18143.

5.8.4 Допускается использование других материалов по нормативной документации, утвержденной в установленном порядке, не уступающих указанным по механическим и антикоррозионным свойствам.

## 5.9 Эргономические требования

5.9.1 Значения сил (моментов сил), прилагаемых к замкам и защелкам при испытании, должны быть:

к торцу засова сувальдного замка при его выводе из корпуса — не менее 49 Н;

к защелке или к засову (с механизмом автоматического вывода) для ввода в корпус — (3—20) Н;

к регулируемому роликовому механизму фиксирования для ввода в корпус — (25—45) Н;

к нерегулируемому шариковому механизму фиксирования — (5—25) Н;

к ключу (постоянному ключу) для ввода защелки в корпус — не более 0,9 Н·м;

к ключу (постоянному ключу) для ввода засова в корпус — не более 0,6 Н·м;

к фалевой ручке для ввода защелки в корпус — (0,6—2,0) Н·м;

к ручке-кнопке для ввода защелки в корпус — (0,3—1,5) Н·м.

### **5.10 Требования к покрытиям**

5.10.1 Требования к подготовке поверхности и качеству покрытий замков и защелок устанавливают в конструкторской и технологической документации согласно ГОСТ 538 и настоящему стандарту.

5.10.2 Для замков и защелок устанавливают следующие группы условий эксплуатации в соответствии с ГОСТ 9.303:

1 — для замков 1-го класса, защелок без механизмов дополнительного запираения;

2, 3 — для замков 2—4-го классов, защелок с механизмом дополнительного запираения.

5.10.3 Лицевые поверхности деталей замков 3-го и 4-го классов и защелок с механизмом дополнительного запираения, устанавливаемых на двери сантехкабин, изготовленные из некоррозионно-стойких материалов, должны иметь коррозионно-стойкое покрытие.

5.10.4 Замки 2—4-го классов и защелки с механизмом дополнительного запираения после проверки на коррозионную стойкость покрытий в течение 240 ч должны сохранять работоспособность.

5.10.5 Замки и защелки должны быть коррозионно-стойкими и соответствовать требованиям, установленным в ГОСТ 538, при этом замки 1-го класса по показателю коррозионной стойкости не испытывают.

### **5.11 Комплектность**

5.11.1 Замки и защелки должны поставляться комплектно в соответствии с требованиями ГОСТ 538.

Для повышения охранных свойств замки могут комплектоваться дополнительно защитными накладками, цепочками, а также кодовыми, электромеханическими, магнитными и другими устройствами.

В комплект замков 2—4-го классов (предполагаемых для установки на двери, открываемые наружу) должна входить запорная планка коробчатой формы (см. приложение В, рисунок В.43).

Замки для металлических дверей допускается поставлять без запорных планок, если это оговорено в договоре (контракте) на поставку.

Допускается раздельная поставка замков без цилиндрических механизмов и других комплектующих к замкам и защелкам в соответствии с договором (контрактом) на поставку.

5.11.2 Замки должны быть укомплектованы не менее чем тремя ключами.

5.11.3 В комплект поставки должны входить документ о качестве (паспорт) и инструкция по эксплуатации изделий, включающая рекомендации по установке.

## **5.12 Маркировка**

5.12.1 Маркировку замков и защелок устанавливают по ГОСТ 538 со следующими дополнениями.

5.12.1.1 Механизмы цилиндрические и другие комплектующие замков и защелок, поставляемые как самостоятельные изделия, в том числе и заготовки ключей, должны иметь маркировку товарного знака предприятия-изготовителя.

5.12.1.2 На потребительской упаковке должны быть указаны число секретов замка и его класс, в эксплуатационной документации — класс замка и его характеристика.

5.12.1.3 На ключах не допускается указывать состав секрета.

## **5.13 Упаковка**

Упаковка замков и защелок — по ГОСТ 538.

## **6 Правила приемки**

6.1 Замки и защелки должны быть приняты техническим контролем предприятия-изготовителя на соответствие требованиям на-

стоящего стандарта, ГОСТ 538, образцов-эталонов и конструкторской документации на конкретные изделия.

6.2 Для проверки соответствия изделий требованиям настоящего стандарта и ГОСТ 538 проводят приемочный контроль, периодические, типовые, квалификационные и сертификационные испытания.

### 6.3 Приемочный контроль

6.3.1 Приемочный контроль на соответствие требованиям, установленным ГОСТ 538, проводят по указанному стандарту.

6.3.2 Требование 5.3 настоящего стандарта проверяют при приемочном контроле. От каждых 100 замков партии отбирают по 5 изделий, при этом общий объем выборки не должен превышать 30 изделий.

Если при проверке по 5.3 хотя бы одно изделие не соответствует настоящему стандарту, проводят сплошной контроль проверяемой партии по этому показателю.

6.3.3 Размеры, установленные в настоящем стандарте и конструкторской документации на конкретные изделия, проверяют при операционном (производственном) контроле в соответствии с утвержденным технологическим регламентом.

### 6.4 Периодические испытания

6.4.1 Периодические испытания замков и защелок должны проводиться не реже одного раза в два года. Порядок проведения и объем периодических испытаний — по ГОСТ 538 со следующими дополнениями.

6.4.2 Требования 5.4—5.7, 5.9, 5.10 настоящего стандарта проверяют периодически один раз в два года.

6.5 Типовые испытания замков и защелок проводят в соответствии с ГОСТ 538.

### 6.6 Квалификационные испытания

Квалификационные — контрольные испытания установочной серии замков и защелок проводят по всем требованиям ГОСТ 538, настоящего стандарта и другой НД (при ее наличии).

6.7 Сертификационные испытания проводят в объеме периодических испытаний в соответствии с 6.4.

6.8 Периодические и сертификационные испытания изделий должны проводиться в испытательных лабораториях, аккредитованных на право проведения указанных испытаний.

Класс замка устанавливают по наименьшим фактическим результатам испытаний.

## **7 Методы контроля**

7.1 Методы контроля изделий — по ГОСТ 538, ГОСТ 19091.

7.2 Испытания замков по показателям стойкости к неразрушающим способам вскрытия в Российской Федерации проводят в установленном порядке испытательные лаборатории ФСБ по своим внутренним методикам.

Испытания замков по показателям стойкости к разрушающим способам вскрытия (взлому) проводят аккредитованные испытательные лаборатории по методикам, согласованным в установленном порядке.

7.3 При контроле требования 5.3 ключом каждого замка проверяют возможность отпираания остальных замков, отобранных по 6.3.2.

7.4 Коррозионную стойкость покрытий проверяют в соответствии с требованиями ГОСТ 538 и настоящего стандарта.

## **8 Транспортирование и хранение**

Транспортирование и хранение — по ГОСТ 538.

## **9 Гарантии изготовителя**

9.1 Предприятие-изготовитель гарантирует соответствие изделий требованиям настоящего стандарта при условии соблюдения правил транспортирования, хранения, монтажа и эксплуатации.

9.2. Гарантийный срок хранения — не менее одного года со дня отгрузки изделий изготовителем.

По истечении срока хранения изделия должны быть испытаны на соответствие требованиям настоящего стандарта.

9.3 Гарантийный срок — два года со дня ввода в эксплуатацию или продажи через розничную торговую сеть.

## **10 Сервисное обслуживание**

Предприятие-изготовитель, выпускающее замки 3-го и 4-го классов, должно иметь сервисную службу для ремонта, обслуживания замков и изготовления дополнительных ключей повышенной сложности. В случае отсутствия собственной сервисной службы предприятие-изготовитель должно иметь договора со специализированными фирмами, обеспечивающими аналогичное обслуживание.

Приложение А  
(обязательное)

**Термины и определения**

В настоящем стандарте применяют следующие термины с соответствующими определениями:

**замок:** Изделие, служащее для запираения дверных блоков и обладающее заданными охранными свойствами.

**защелка:** Изделие, служащее для фиксации дверных полотен в закрытом положении.

**защелка с механизмом дополнительного запираения:** Изделие, служащее для фиксации дверных полотен в закрытом положении и включающее в свою конструкцию элементы запираения (например, механизмы секретности либо механизмы механического блокирования защелки, расположенные в корпусе защелки или в ручках (накладках под ручки) и обеспечивающие запираение дверного блока с его внутренней стороны.

**механизм цилиндровый:** Механизм, перемещающий и фиксирующий в рабочих положениях засов замка и обеспечивающий секретность замка посредством механизма секретности, т.е. набора определенных комбинаций штифтов (пластин, дисков), соответствующих собственному ключу.

**механизм сувальдный:** Механизм, перемещающий и фиксирующий в рабочих положениях засов замка и обеспечивающий секретность посредством набора определенных комбинаций плоских пластин (сувальд), имеющих вырезы, соответствующие собственному ключу.

**ключ:** Деталь, служащая для управления механизмом секретности и обеспечивающая ввод-вывод засова замка и защелки.

**постоянный ключ:** Узел цилиндрического механизма, позволяющий поворачивать поводок без задействования механизма секретности и размещающийся с внутренней стороны дверного блока.

**лицевая планка:** Деталь врезного замка (защелки), имеющая отверстия для вывода и направления хода засова, засова-защелки и служащая для крепления замка (защелки) к торцу дверного полотна.

**декоративно-лицевая планка:** Деталь, устанавливаемая на лицевую планку врезного замка (защелки) для декоративного оформления корпуса замка (защелки).



**запорная планка:** Деталь, имеющая отверстия для входа засова, засова-защелки при запираании дверных блоков или фиксации полотен.

**накладка декоративная:** Деталь, устанавливаемая на дверных полотнах, служащая для декоративного оформления ручки, цилиндрического механизма, отверстия для ключа.

**накладка защитная:** Деталь, устанавливаемая на дверном полотне с наружной стороны и предназначенная для защиты механизма секретности от взлома.

**засов:** Деталь замка, служащая для фиксации дверного полотна в закрытом положении посредством входа в запорную планку.

**засов-защелка:** Деталь защелки или замка, служащая для фиксации дверного полотна в закрытом положении посредством автоматического входа в запорную планку при закрывании полотна.

**сувальды замка:** Набор деталей сувальдного механизма, служащих для перемещения и фиксации засова в рабочем положении и обеспечивающих секретность замка, соответствующую определенным нарезкам на ключе, и приводимый в действие ключом.

**штифты (пластины, диски и др.) цилиндрического механизма:** Набор деталей цилиндрического механизма, обеспечивающий его секретность, соответствующий профилю и нарезкам на ключе и приводимый в действие ключом.

**поводок:** Деталь цилиндрического механизма, служащая для передвижения засова.

**кулачок:** Деталь замка, служащая для преобразования вращательного движения ручки замка в возвратно-поступательное движение засова-защелки.

**односторонний цилиндрический механизм:** Механизм с одним цилиндром, устанавливаемый с одной стороны дверного полотна.

**двусторонний цилиндрический механизм:** Механизм с двумя цилиндрами (симметричными или асимметричными относительно оси поводка), выходящий на внутреннюю и наружную стороны дверного полотна.

**цилиндрический механизм с постоянным ключом:** Механизм с одним цилиндром и механизмом постоянного ключа.

Приложение Б  
(рекомендуемое)

Примеры взаимного соответствия ключей  
и цилиндрических механизмов

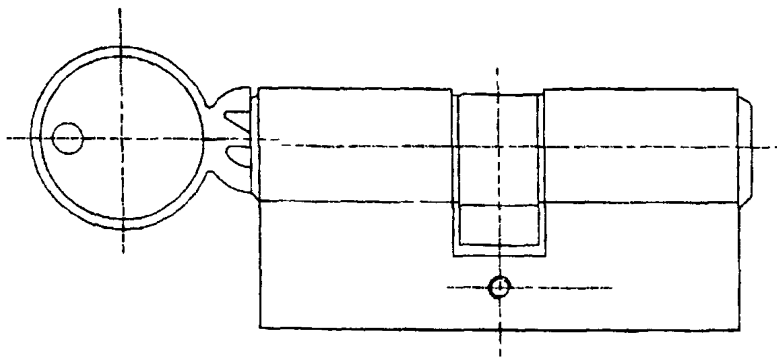


Рисунок Б.1 — Пример цилиндрического механизма с индивидуальным ключом

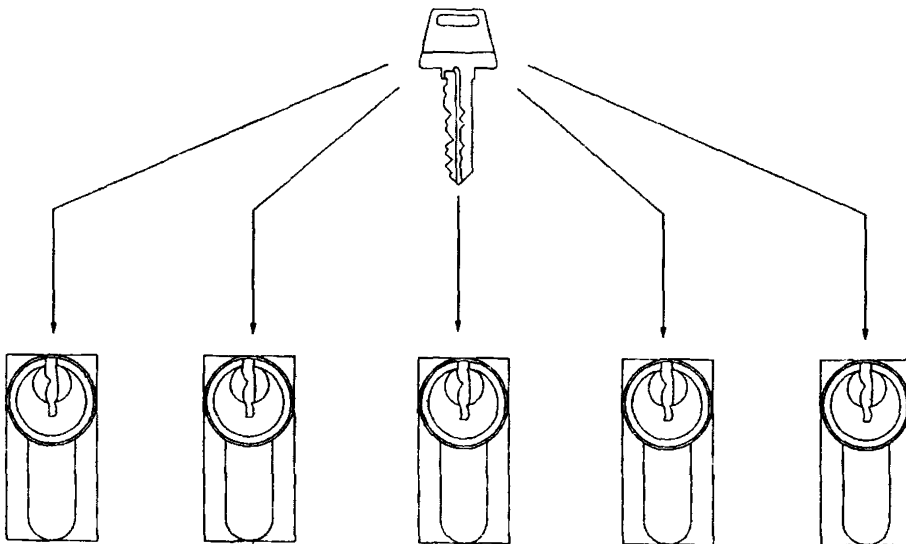
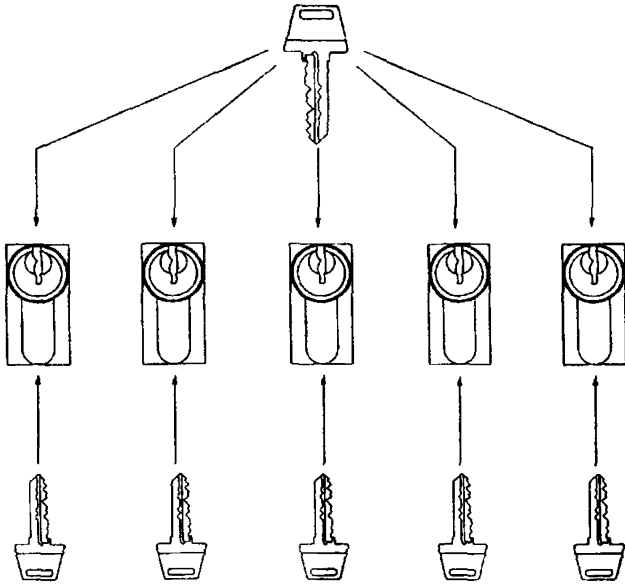
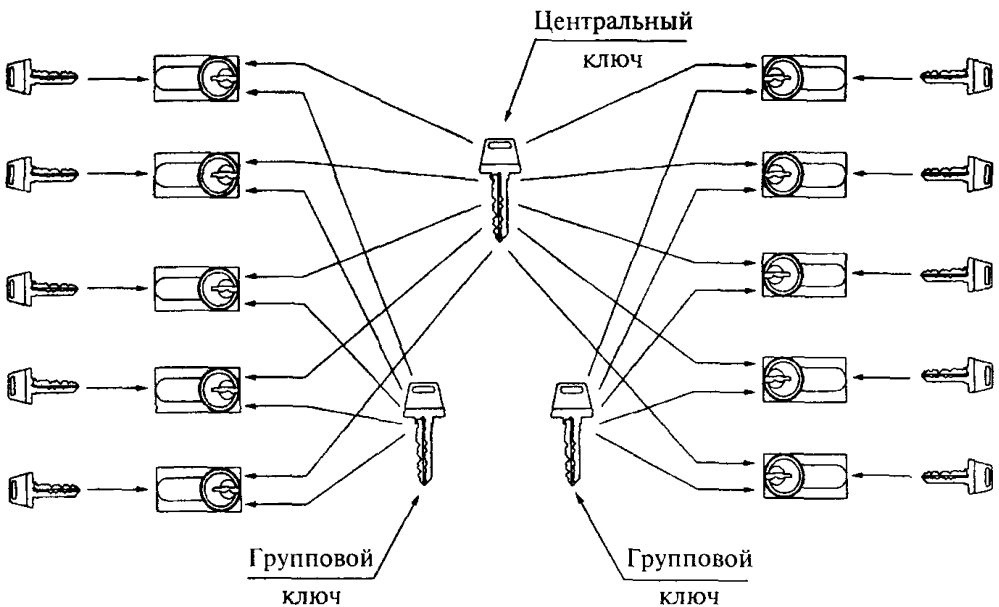


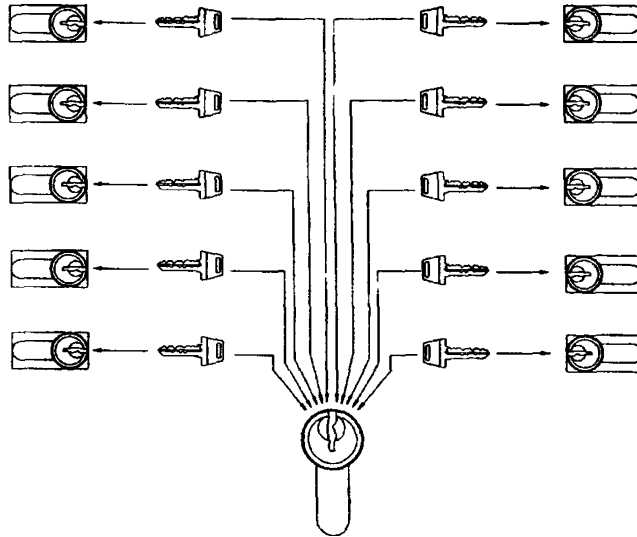
Рисунок Б.2 — Система цилиндрических механизмов с одинаковым ключом — группа механизмов, каждый из которых можно открывать и закрывать одинаковыми (идентичными) ключами, свойственными для данной группы



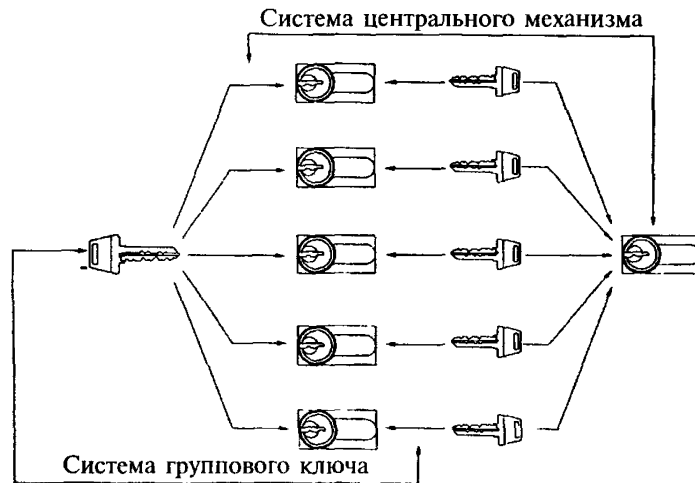
**Рисунок Б.3** — Система цилиндрических механизмов с групповым ключом — группа механизмов, каждый из которых можно открывать и закрывать как собственным ключом, так и групповым ключом, свойственным для данной группы



**Рисунок Б.4** — Система цилиндрических механизмов с центральным ключом — набор, состоящий не менее чем из двух систем цилиндрических механизмов с групповым ключом, каждый из которых можно открывать и закрывать центральным ключом, свойственным для всего набора



**Рисунок Б.5** — Система цилиндрических механизмов с центральным механизмом — группа цилиндрических механизмов, включающая механизм, который можно открывать и закрывать ключами, свойственными для каждого из механизмов этой группы



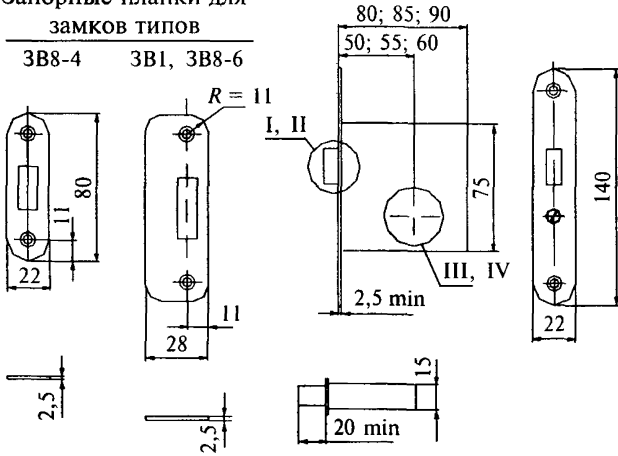
**Рисунок Б.6** — Смешанная система цилиндрических механизмов — система, представляющая собой соединение систем цилиндрических механизмов с групповым ключом и центральным механизмом, каждый механизм которой можно открывать и закрывать центральным ключом

Приложение В  
(рекомендуемое)

Примеры изделий и их комплектующих

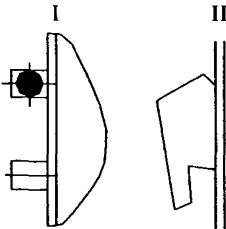
Запорные планки для  
замков типов

ЗВ8-4    ЗВ1, ЗВ8-6

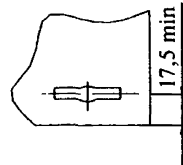


Варианты засовов

IV — расположение отверстия  
для ключа сувальдного замка

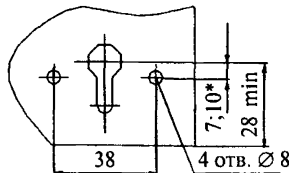


III — расположение отвер-  
стий для крепления цилиндр-  
ового механизма



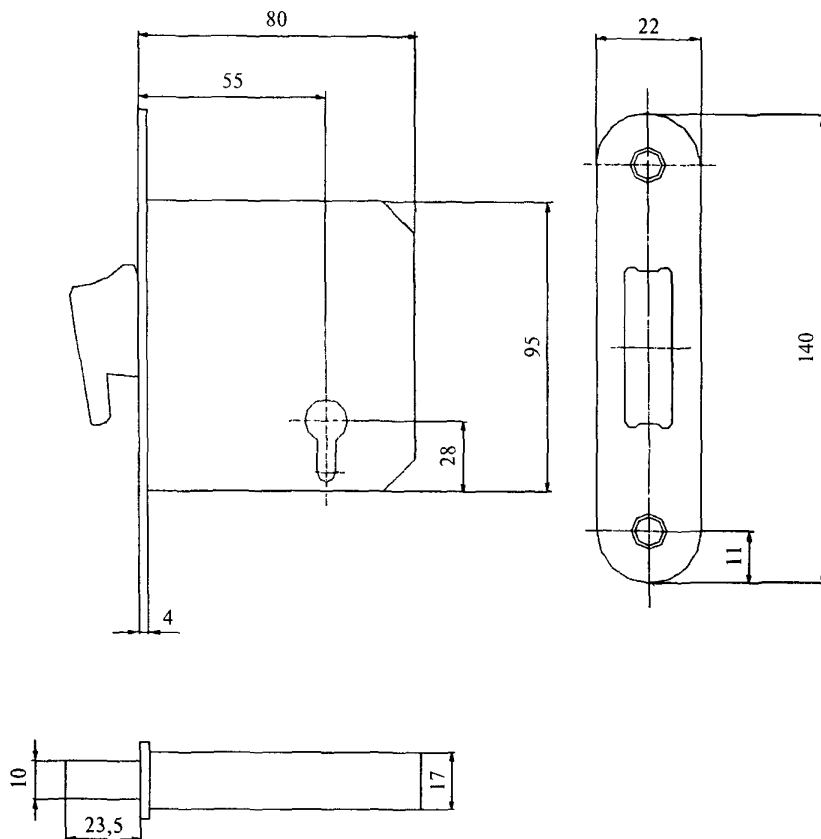
I — засов из прутков круглого  
сечения;

II — крюкообразный засов

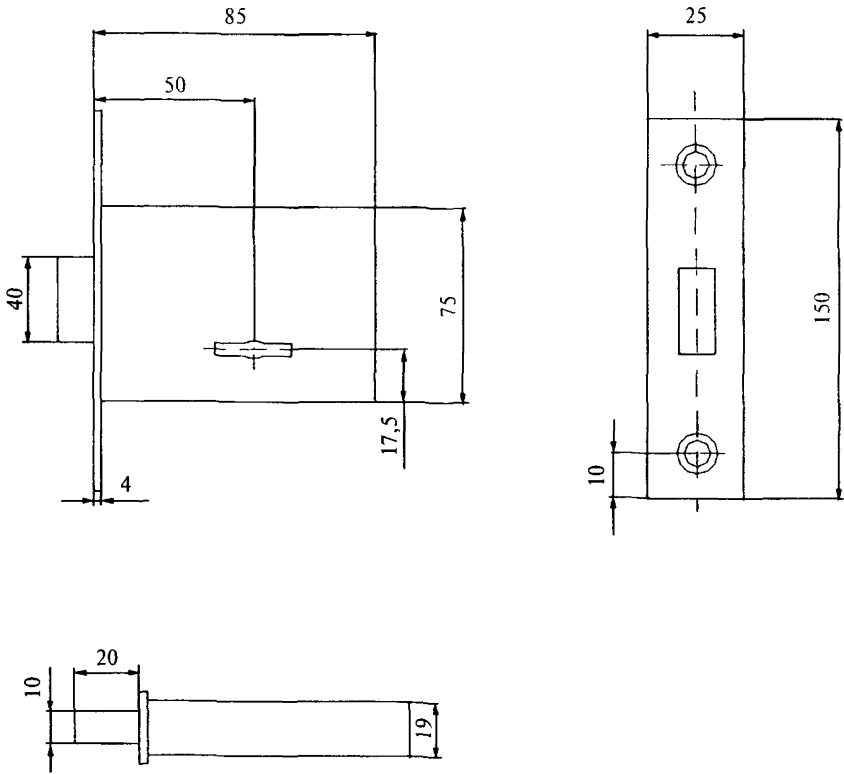


\* При комплектации цилиндровым механизмом типа МЦ4.

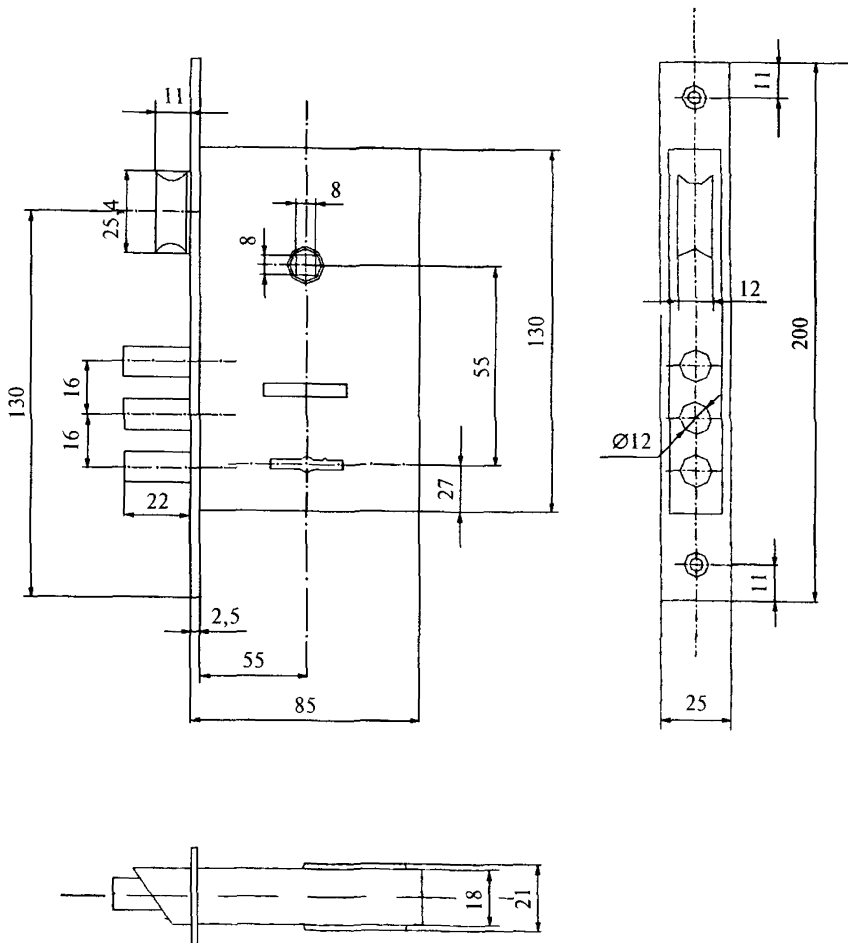
Рисунок В.1 — Пример замка врезного цилиндрического (тип ЗВ1)  
или сувальдного (тип ЗВ8)



**Рисунок В.2** — Пример замка врезного цилиндрического типа ЗВ1 с крюкообразным засовом



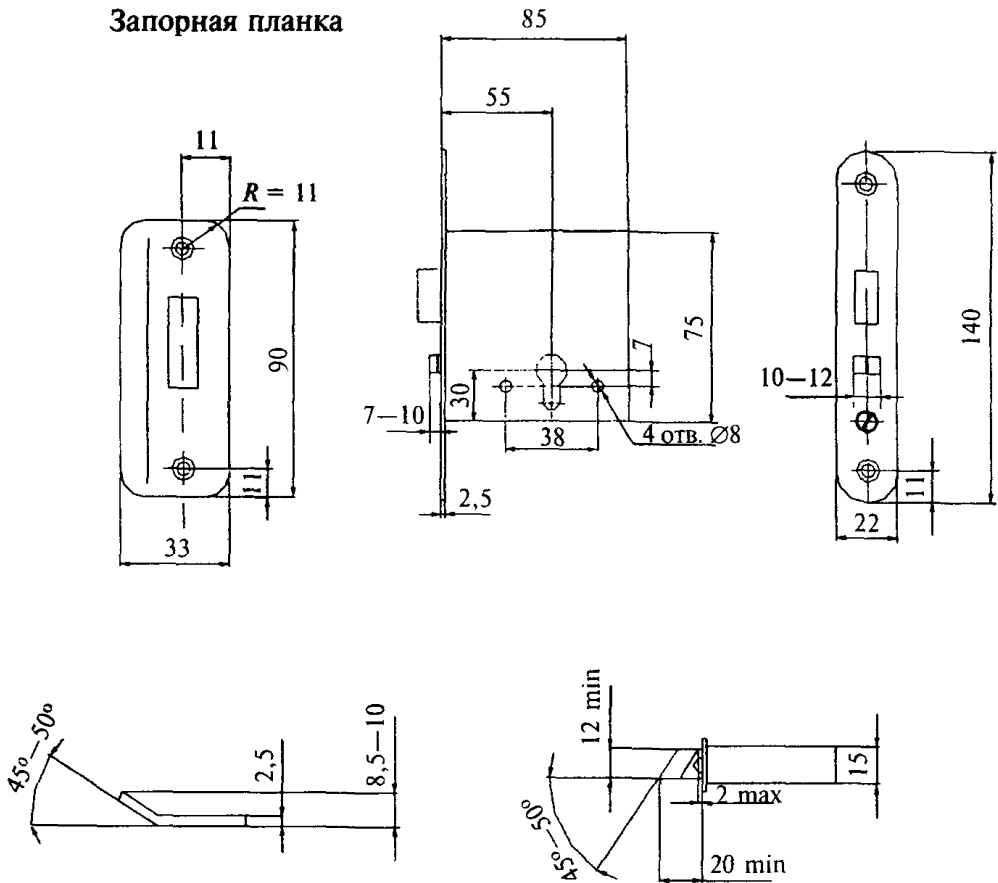
**Рисунок В.3** — Пример замка врезного сувальдного типа ЗВ8 с прямоугольным засовом



**Рисунок В.4** — Пример замка врезного сувальдного типа ЗВ9 с защелкой и засовом из прутков круглого сечения

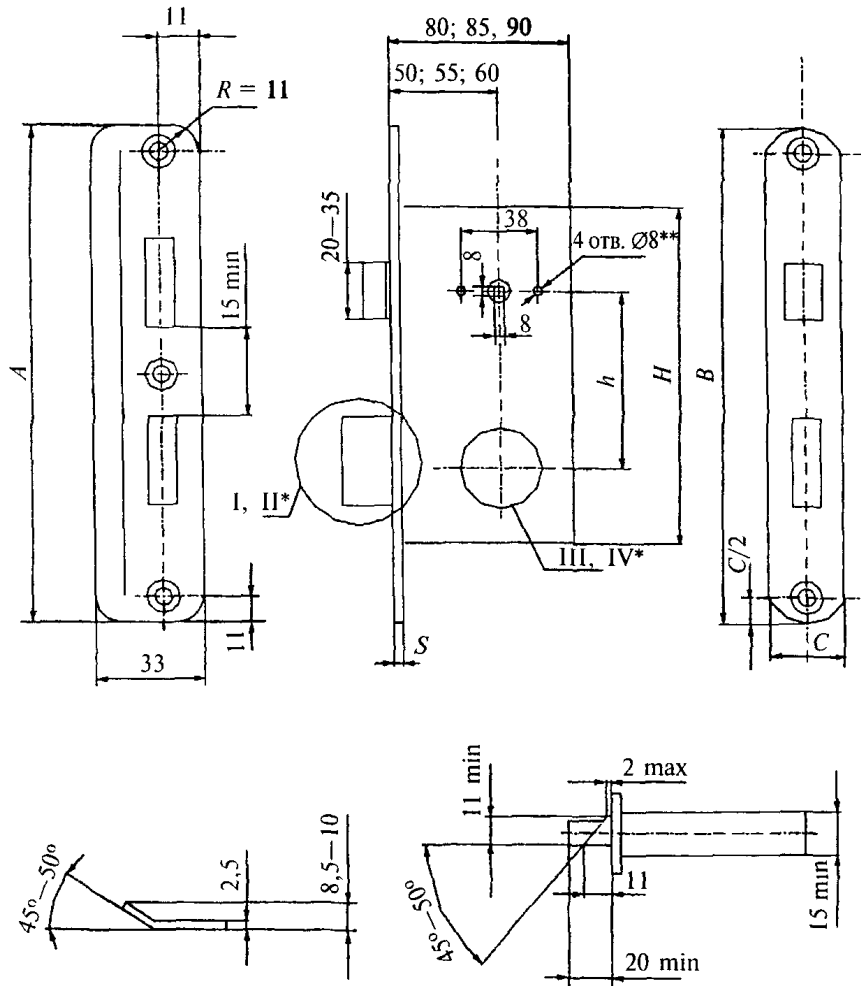


## Запорная планка



Шурупы 4×30 (4 шт.) — по ГОСТ 1145.

**Рисунок В.5** — Пример замка врезного цилиндрического типа ЗВ2 с автоматическим выводом засова-защелки



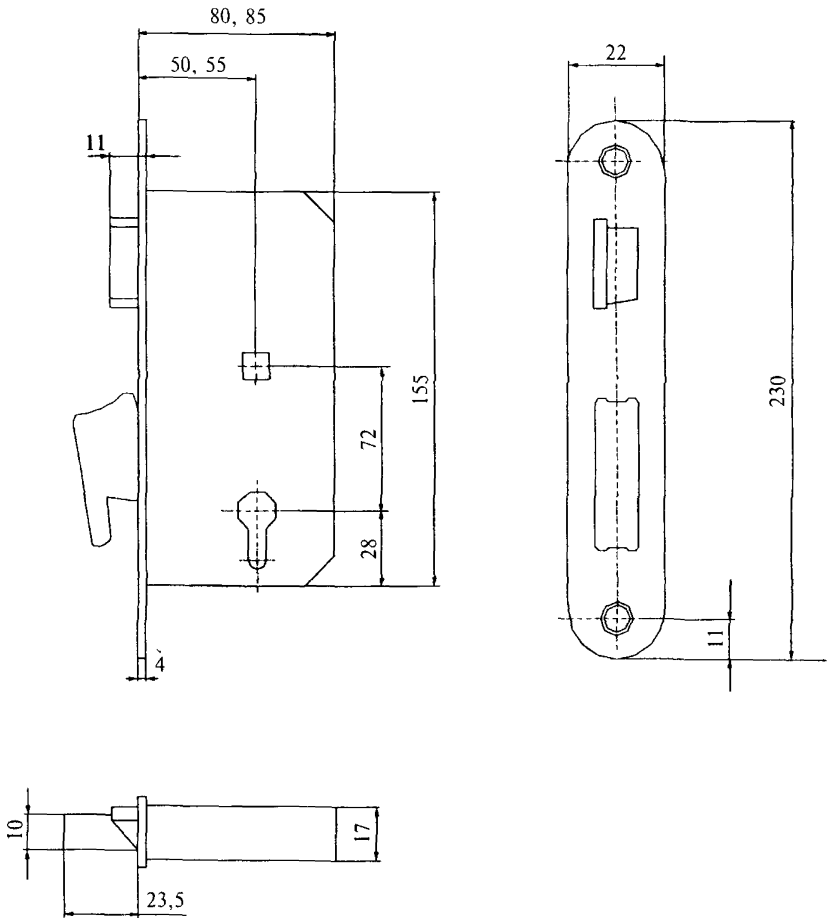
В миллиметрах

Типы	$h$	$H_{\min}$	$A$	$B$	$C$	$S_{\min}$
ЗВ4	55	130	150	200	22	2,5
ЗВ7	72	160	180	230	25	3,0
ЗВ9	55	130	150	200	22	2,5

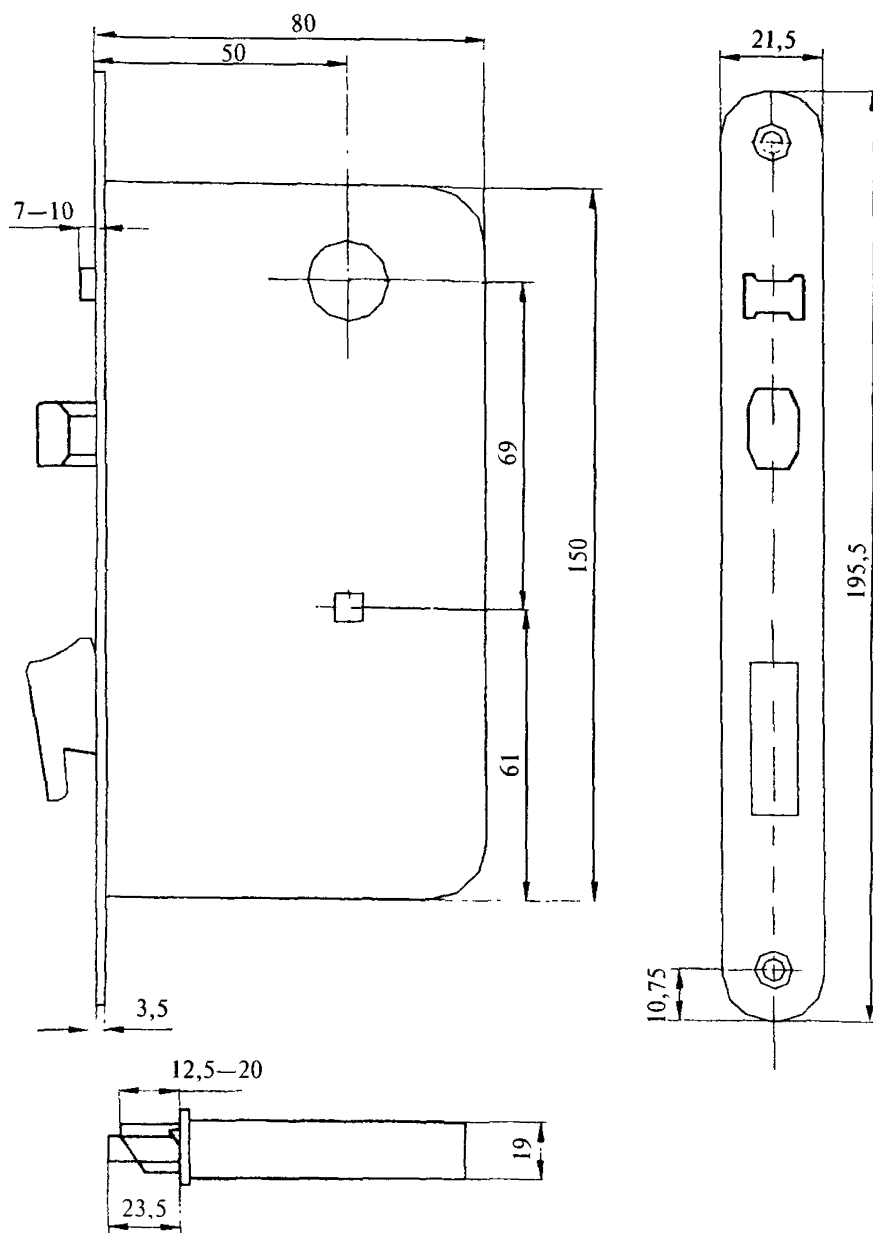
\* I — IV — см рисунок В.1

\*\* При комплектации замков ручками РФ4.

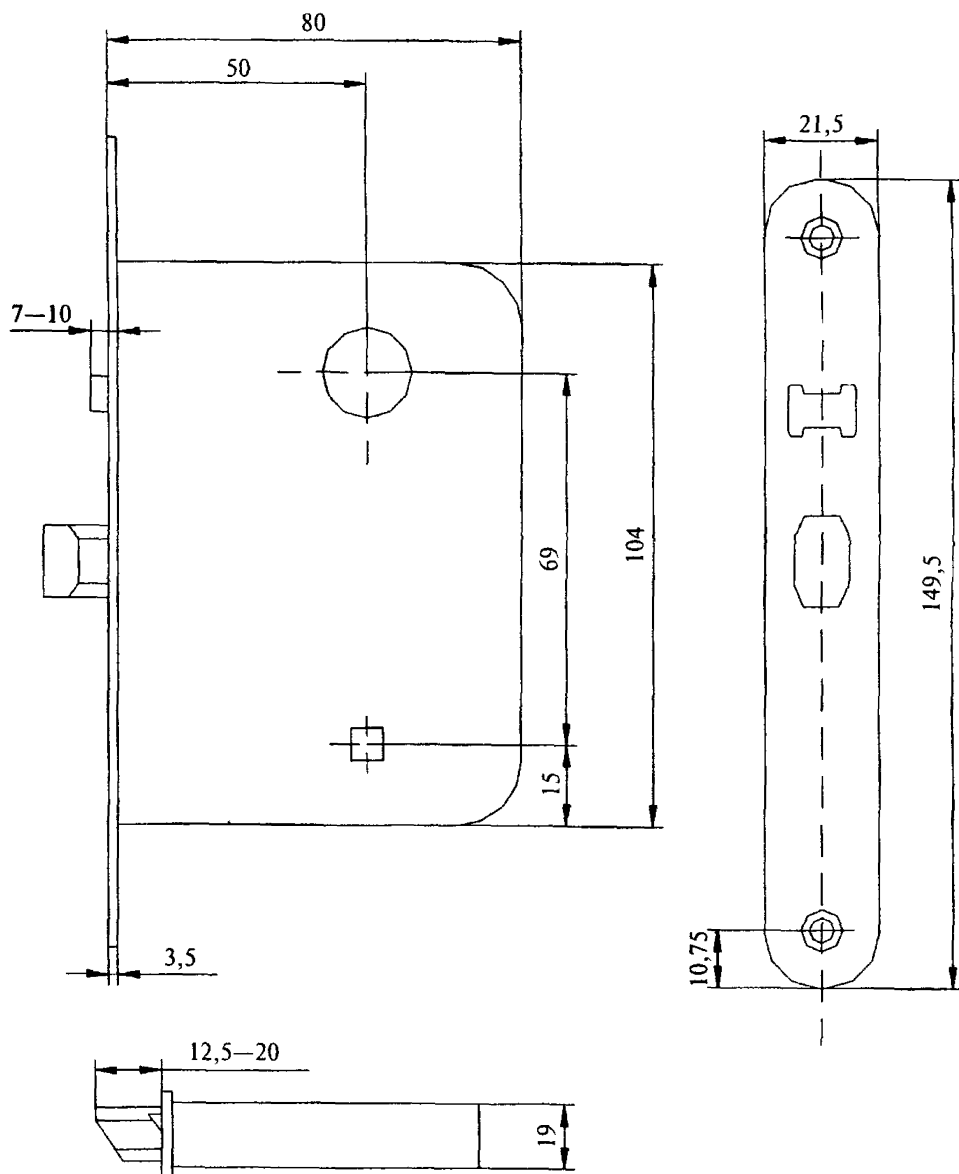
**Рисунок В.6** — Пример замка врезного цилиндрического (типов ЗВ4 и ЗВ7) и сувальдного (тип ЗВ9)



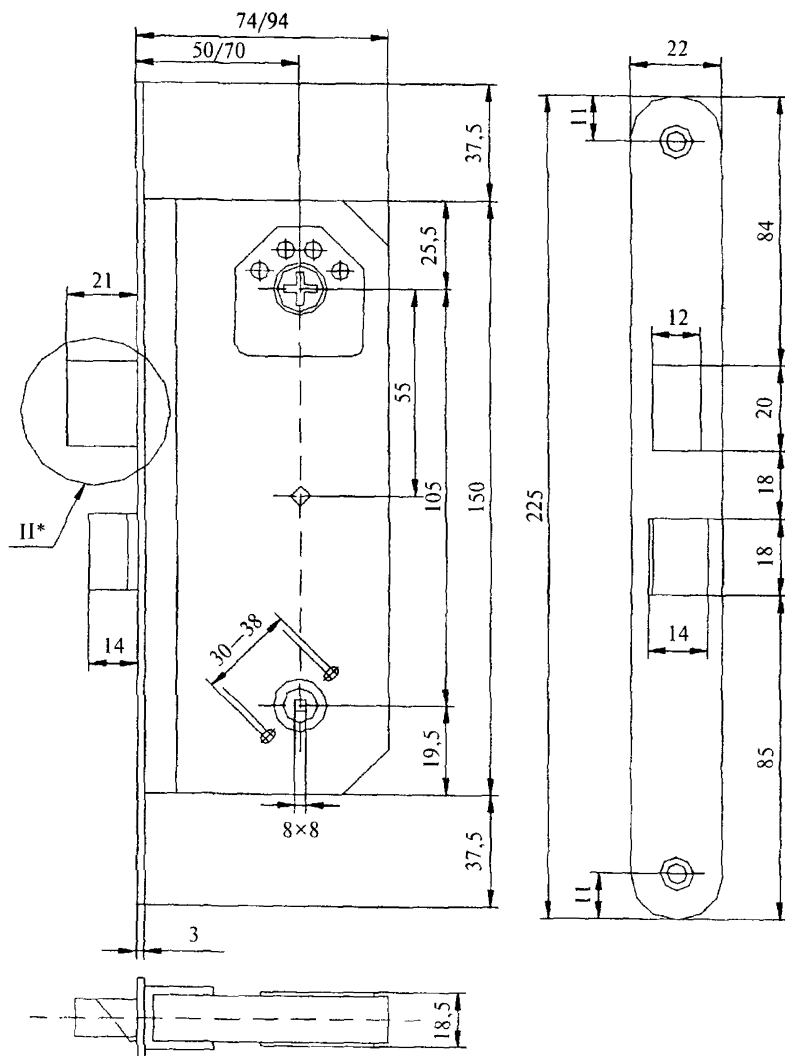
**Рисунок В.7** — Пример замка врезного цилиндрического типа ЗВ7 с защелкой и крюкообразным засовом



**Рисунок В.8** — Пример замка врезного цилиндрического типа 3В7 с крюкообразным засовом и автоматическим выводом засова-заселки

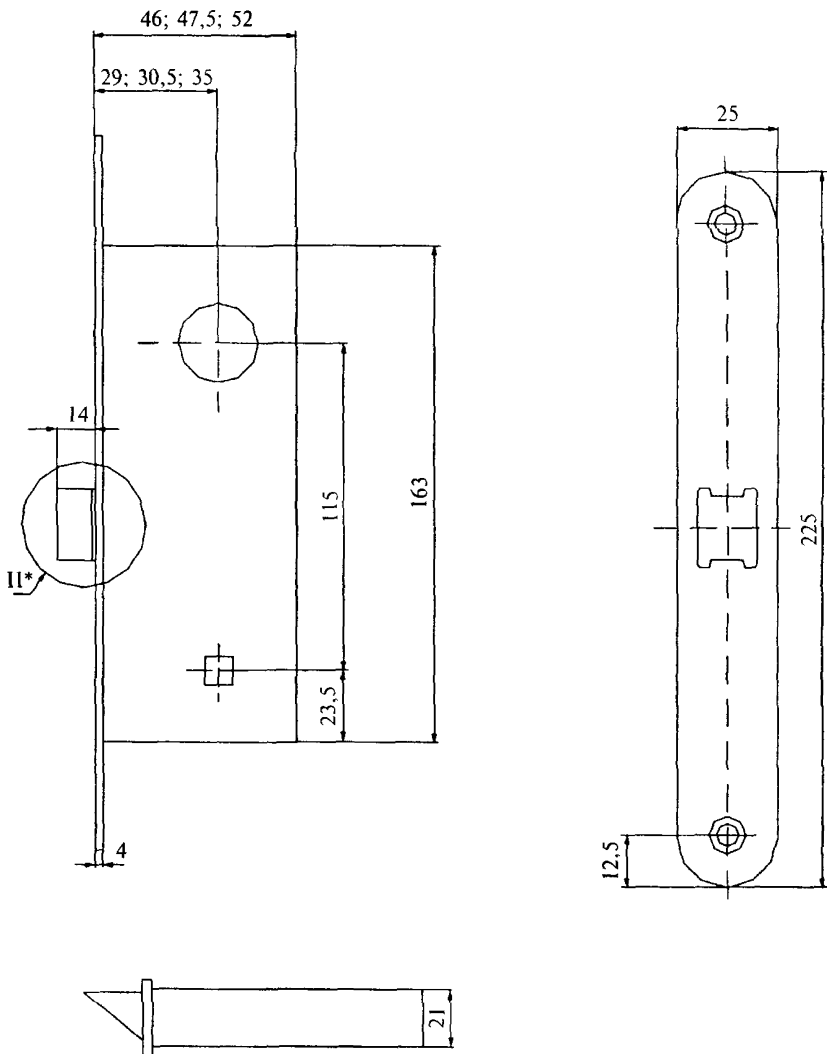


**Рисунок В.9** — Пример замка врезного цилиндрического типа ЗВ7 с автоматическим выводом засова-заселки



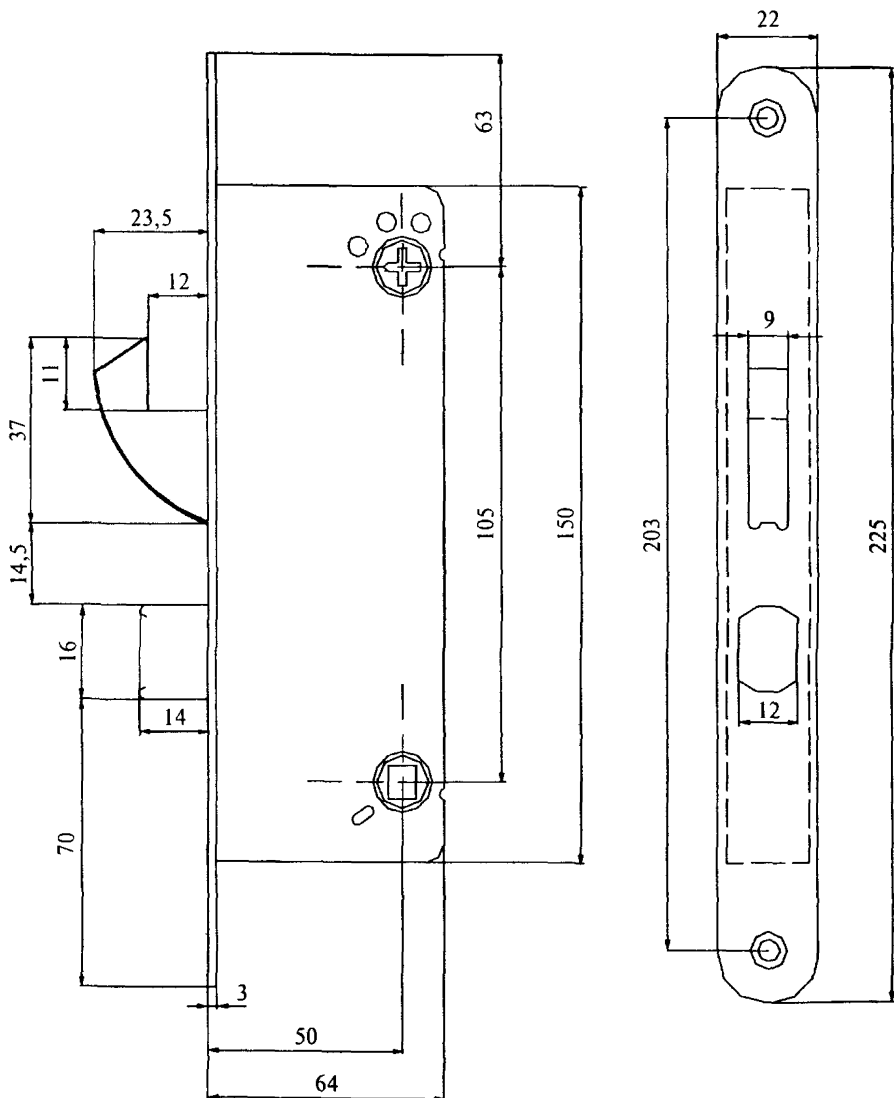
\* II — см. рисунок В.1.

**Рисунок В.10** — Пример замка врезного цилиндрического типа ЗВ7 с прямоугольным засовом и защелкой



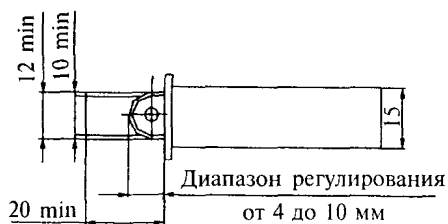
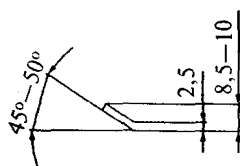
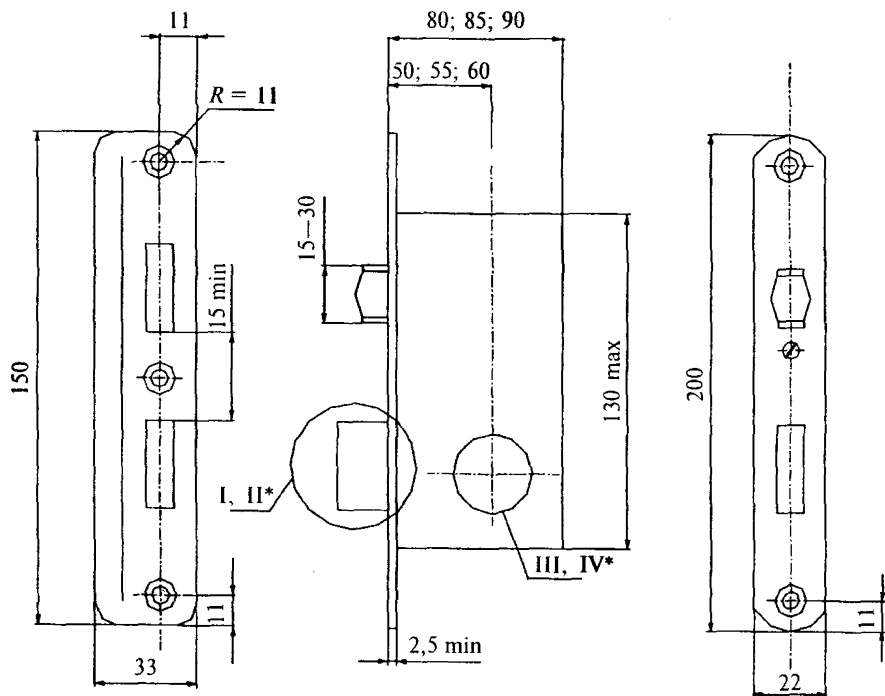
\* II — см рисунок В I.

**Рисунок В.11** — Пример замка врезного цилиндрического типа 3B4 для дверных блоков из поливинилхлоридных или алюминиевых профильных деталей



**Рисунок В.12** — Пример замка врезного цилиндрического типа ЗВ7 с защелкой и крюкообразным засовом для дверных блоков из поливинилхлоридных или алюминиевых деталей

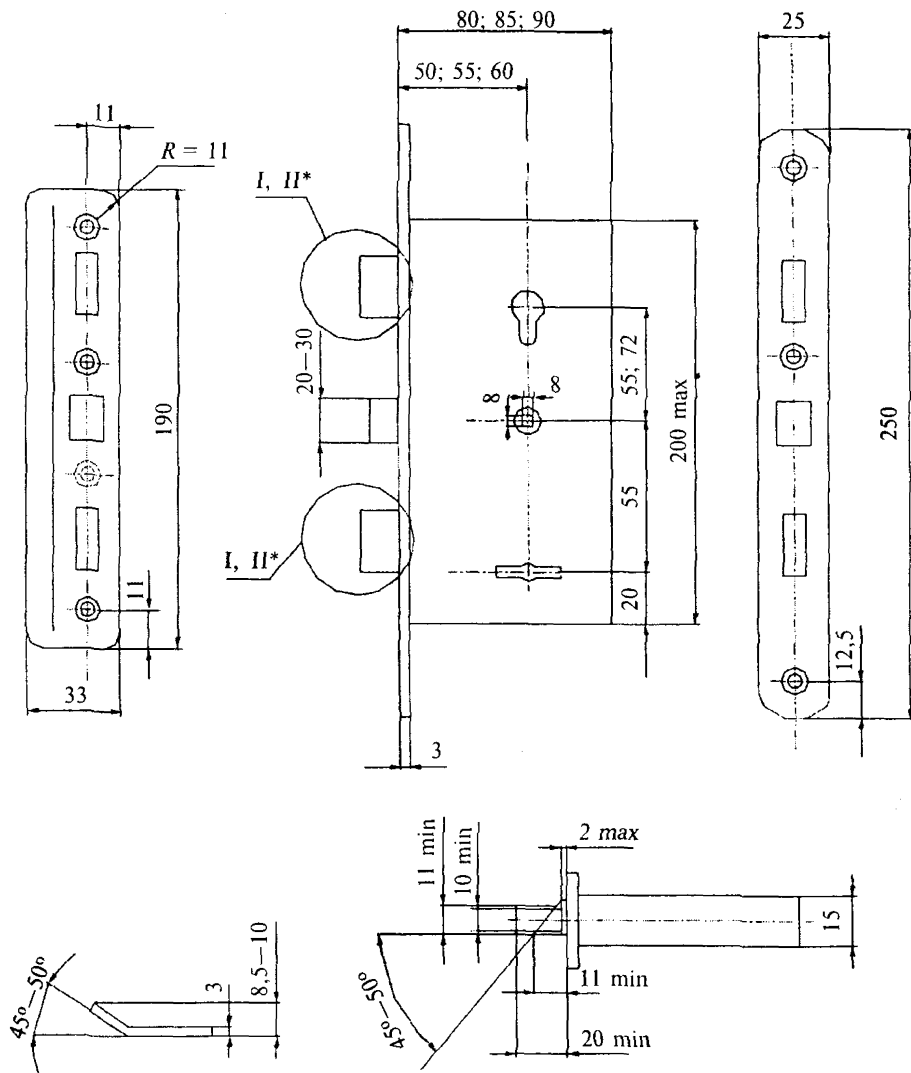




\* I — IV — см. рисунок В.1.

Шурупы 4×30 (5 шт.) — по ГОСТ 1145.

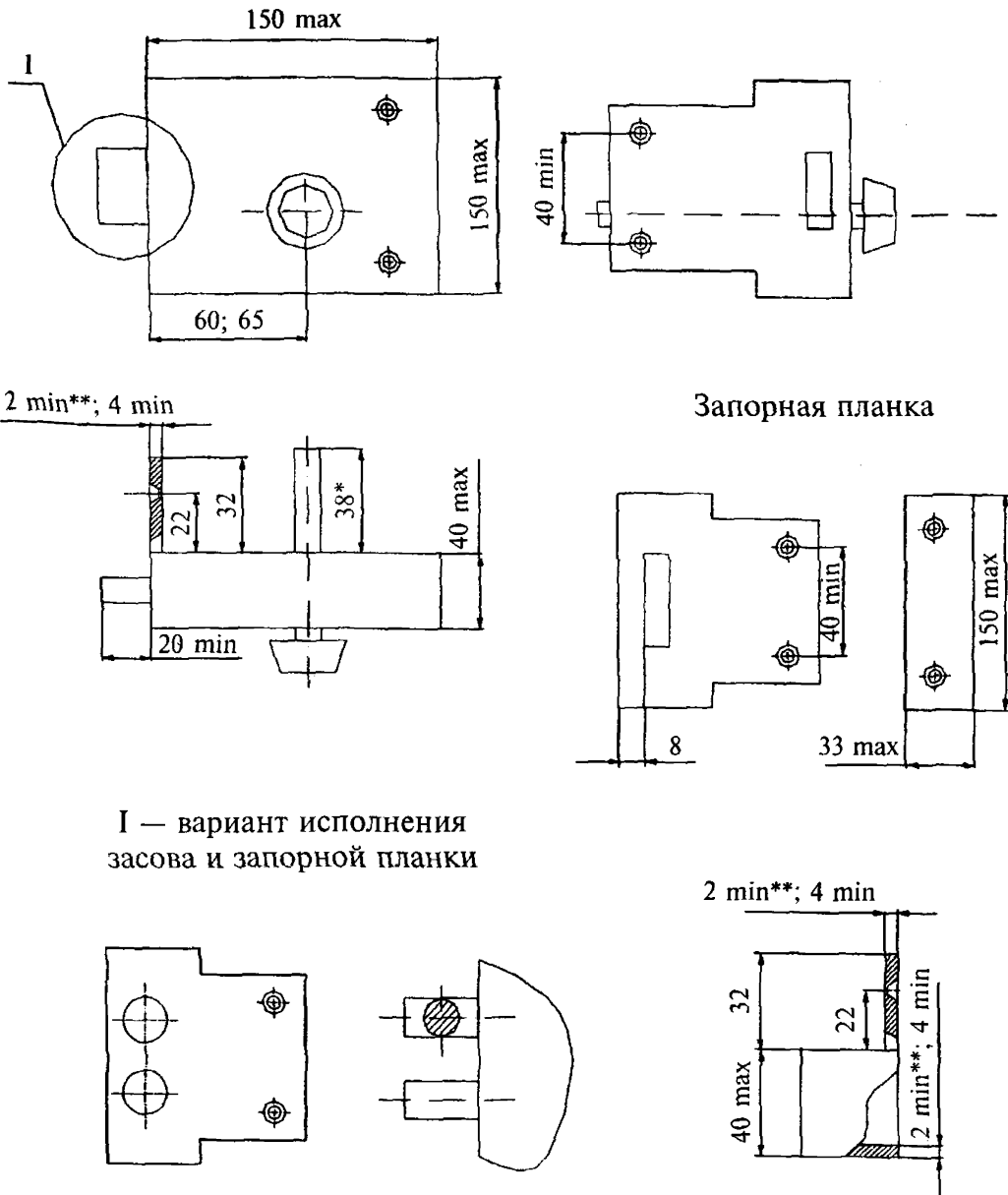
**Рисунок В.13** — Пример замка врезного цилиндрического (типы ЗВ5) или сувальдного (ЗВ10) с прямым засовом и роликом



\* I-II — см. рисунок В.1.

Шурупы 4×30 (6 шт.) — по ГОСТ 1145.

**Рисунок В.14** — Пример замка врезного комбинированного с цилиндрическим и сувальдным механизмами секретности и защелкой типа ЗВ13

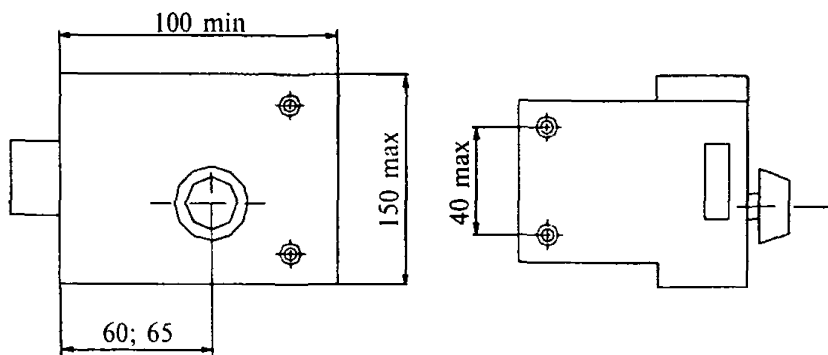


\* Размер для направляющей ключа замка типа ЗН4.

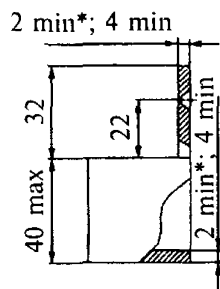
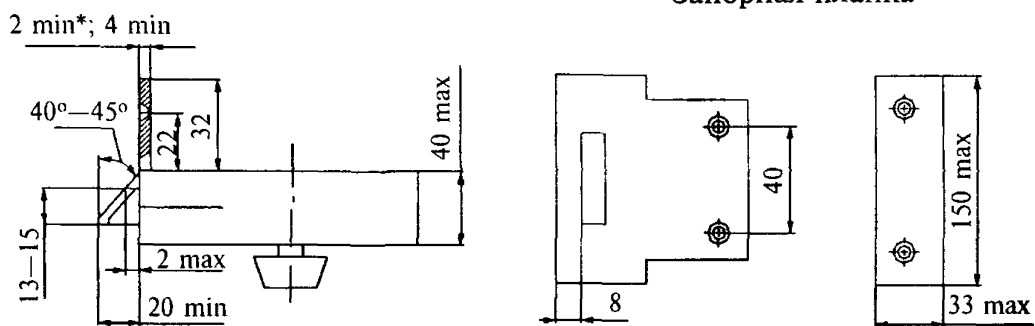
\*\* Допускается для корпусов и запорных планок из стали.

Шурупы 4×30 (4 шт.) и 4×50 (4 шт.) — по ГОСТ 1145.

**Рисунок В.15** — Пример замка накладного цилиндрического (тип ЗН1)  
и сувальдного (тип ЗН4)



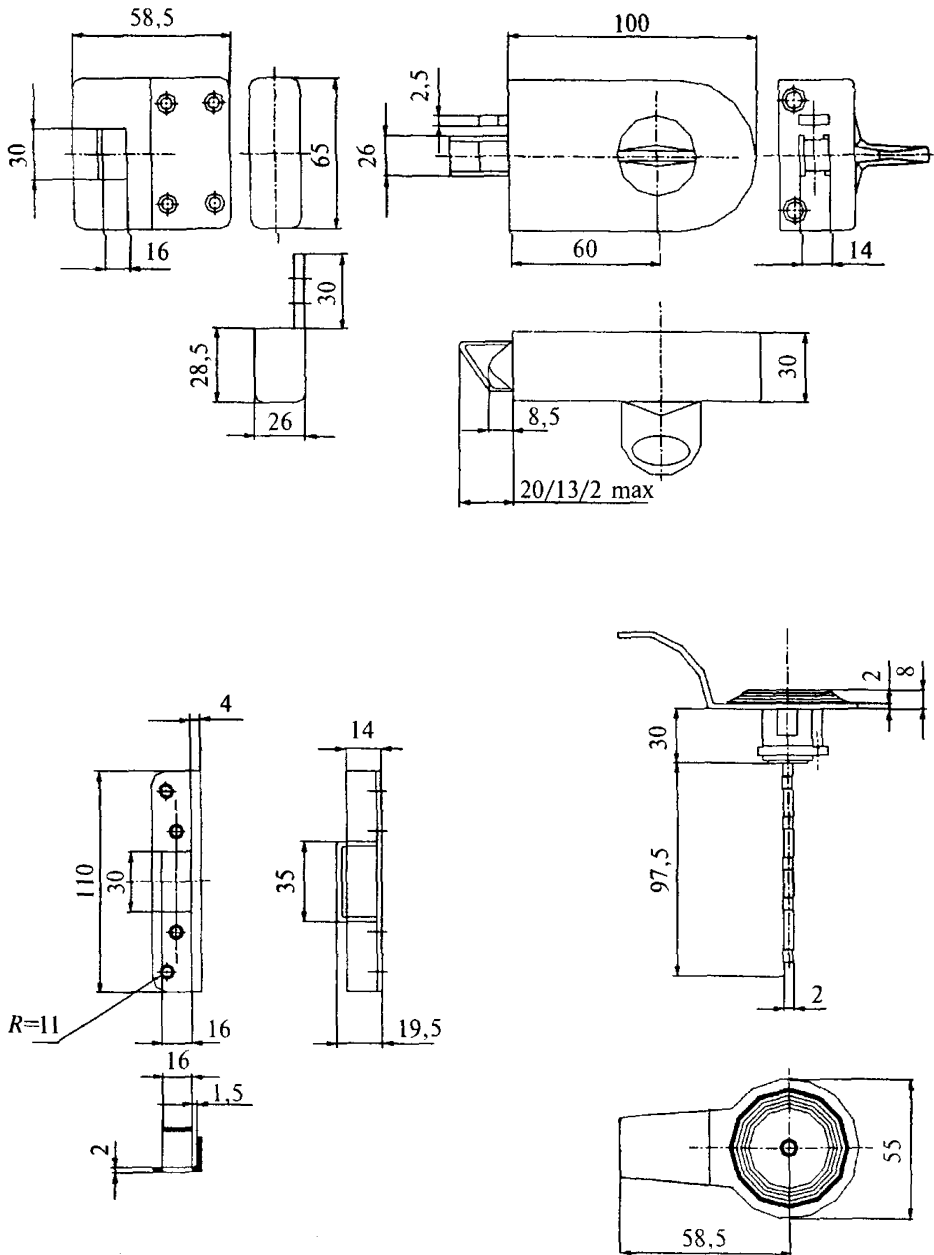
Запорная планка



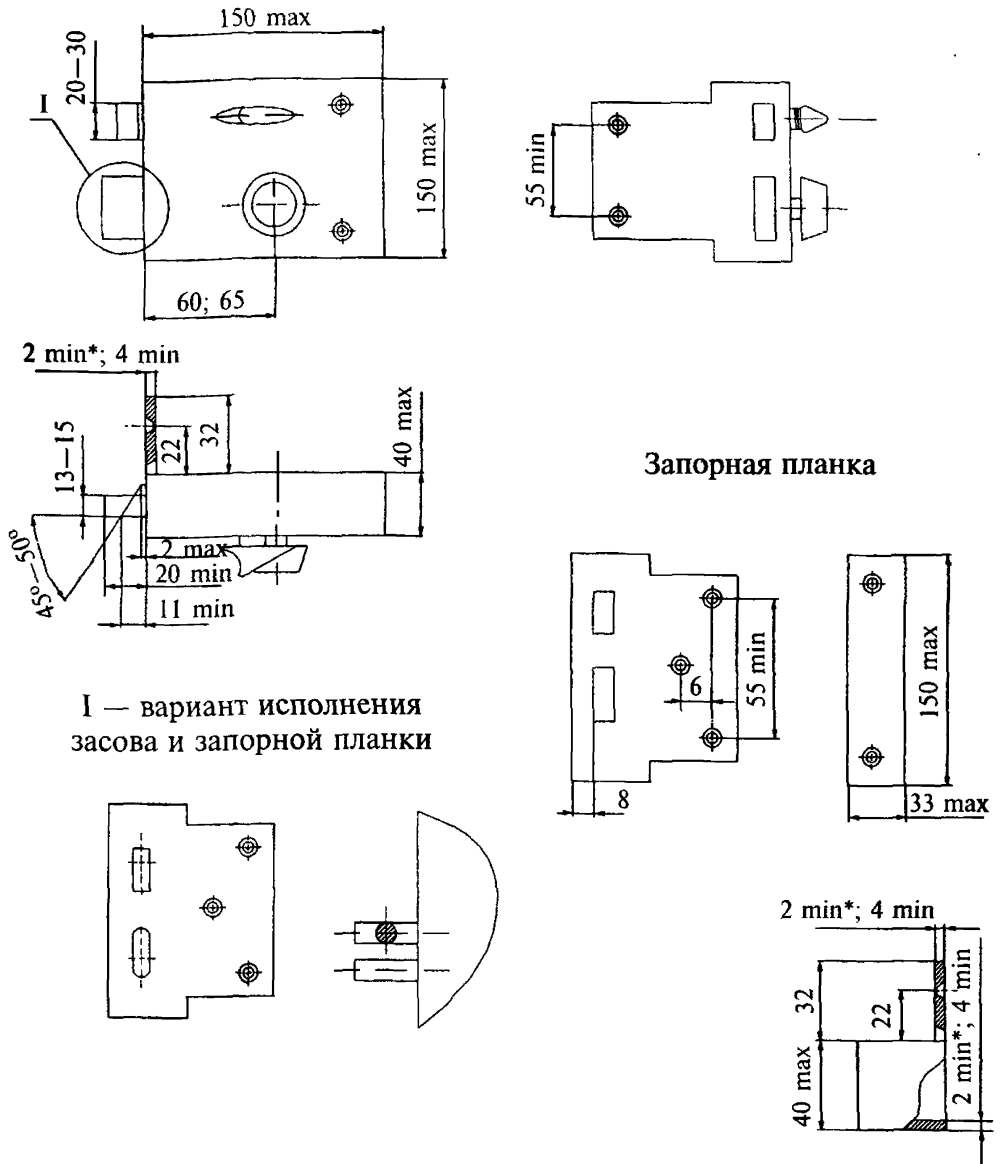
\* Допускается для корпусов и запорных планок из стали.

Шурупы 4×30 (4 шт.) и 4×50 (4 шт.) — по ГОСТ 1145.

**Рисунок В.16** — Пример замка накладного цилиндрического типа ЗН2 с засовом-зашелкой



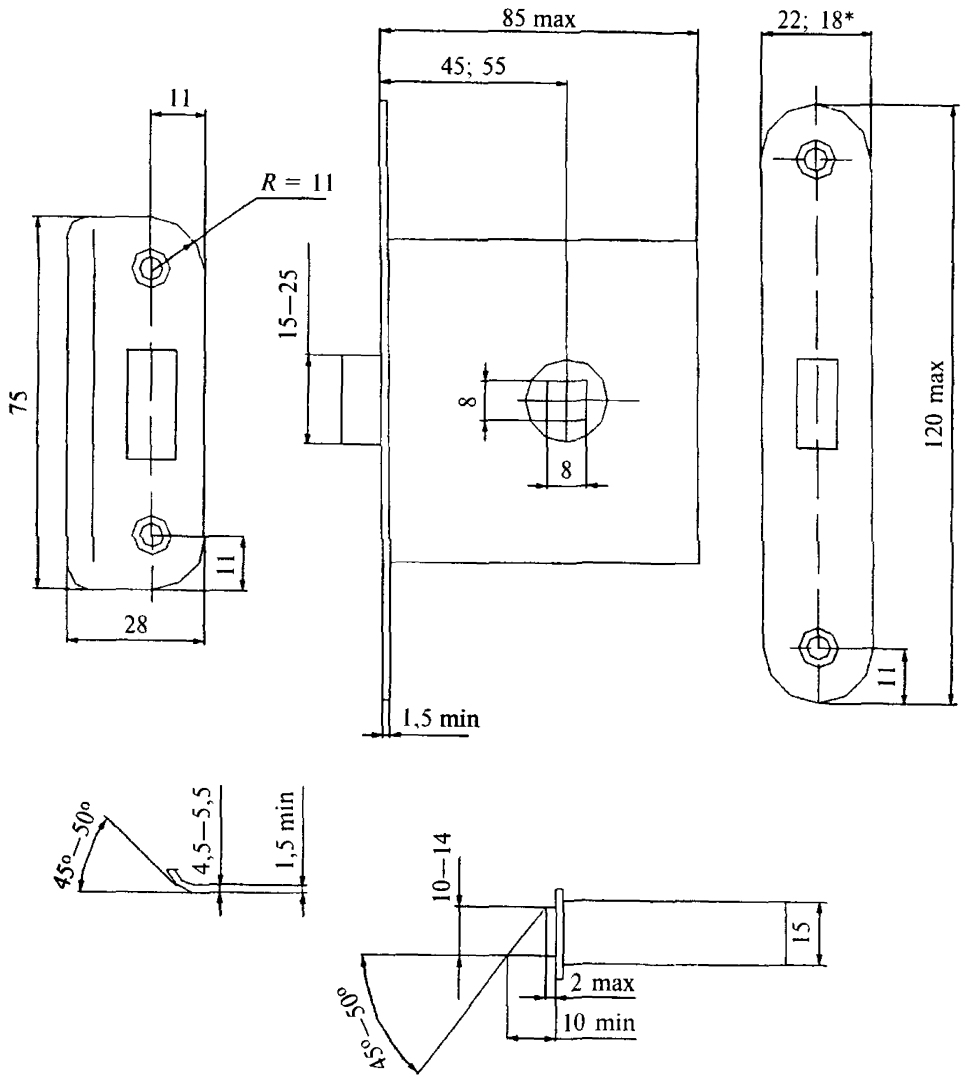
**Рисунок В.17** — Пример замка накладного цилиндрического типа 3Н2 с автоматическим выводом засова-заселки



\* Допускается для корпусов и запорных планок из стали.

Шурупы 4×30 (5 шт.) и 4×50 (4 шт.) — по ГОСТ 1145.

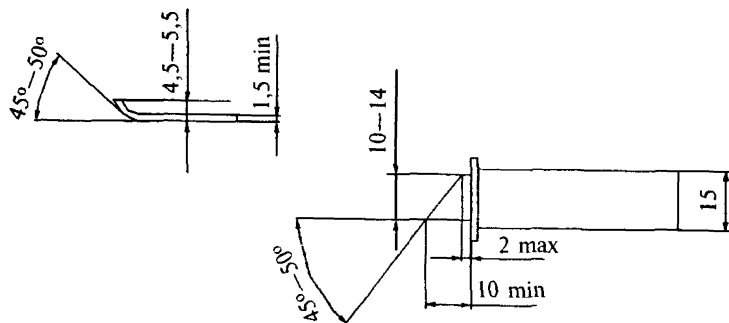
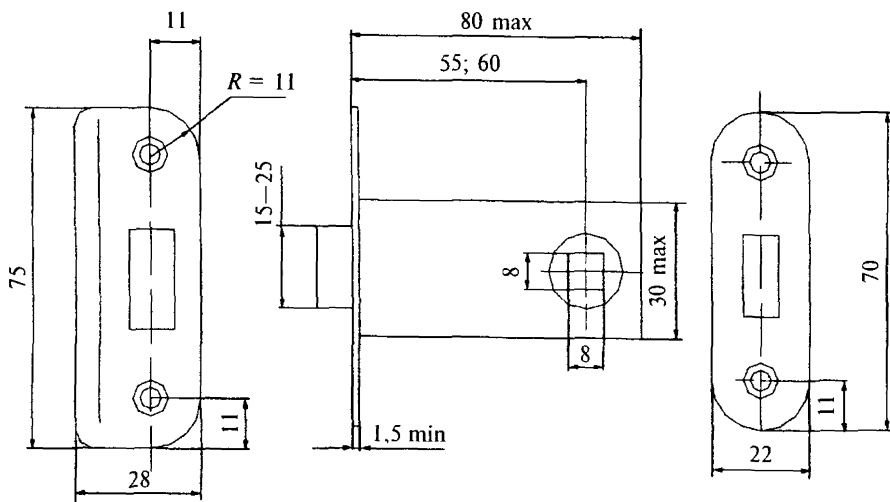
**Рисунок В.18** — Пример замка накладного цилиндрического типа ЗНЗ с защелкой



\* Для защелок, устанавливаемых на дверях толщиной 30 мм.

Шурупы  $4 \times (20-25)$  (4 шт.) — по ГОСТ 1145.

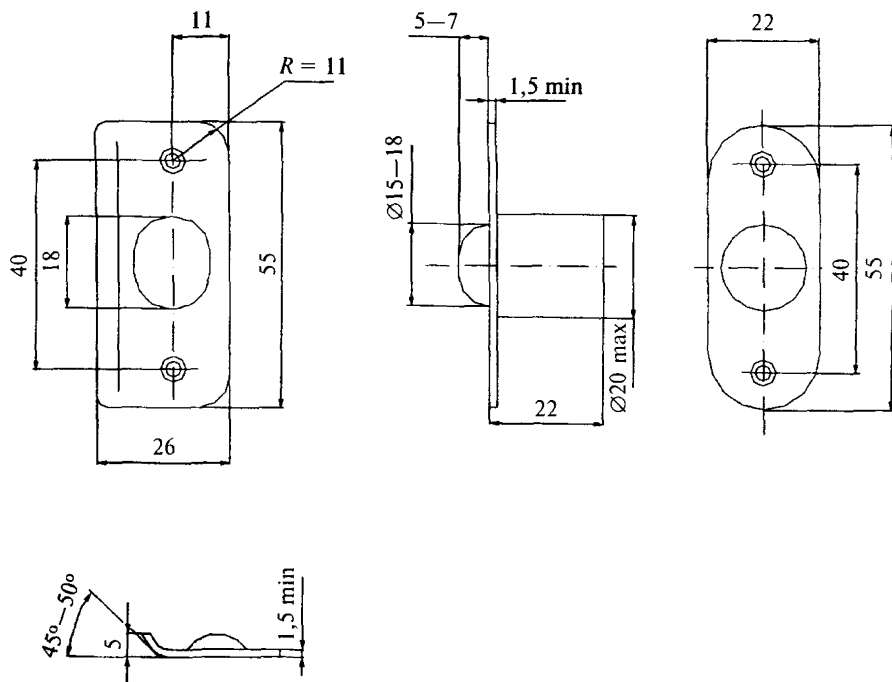
**Рисунок В.19** — Пример защелки врезной типов ЗЩ1 и ЗЩ1Д



Шурупы 4×(20—25) (4 шт.) — по ГОСТ 1145.

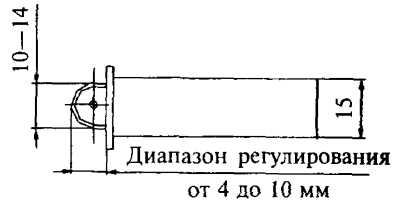
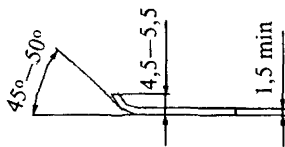
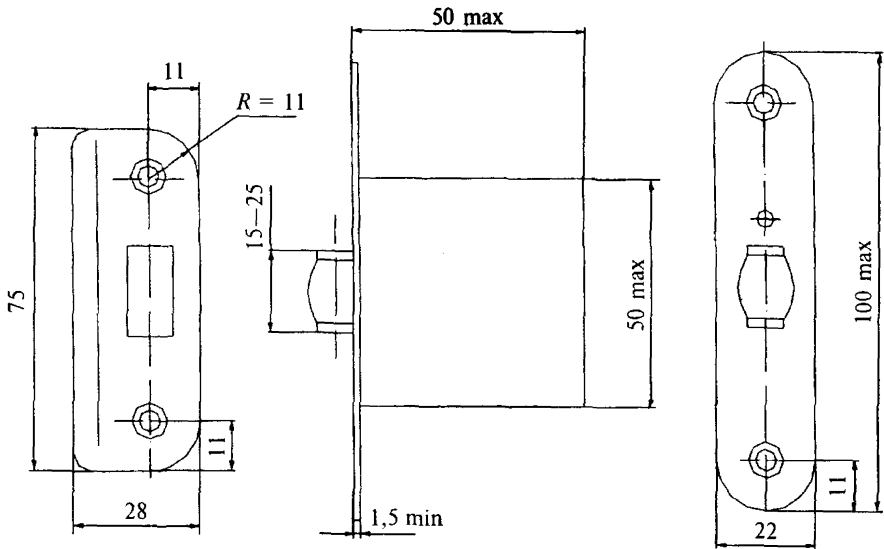
**Рисунок В.20** — Пример зашелки врезной типов ЗЩ2 и ЗЩД





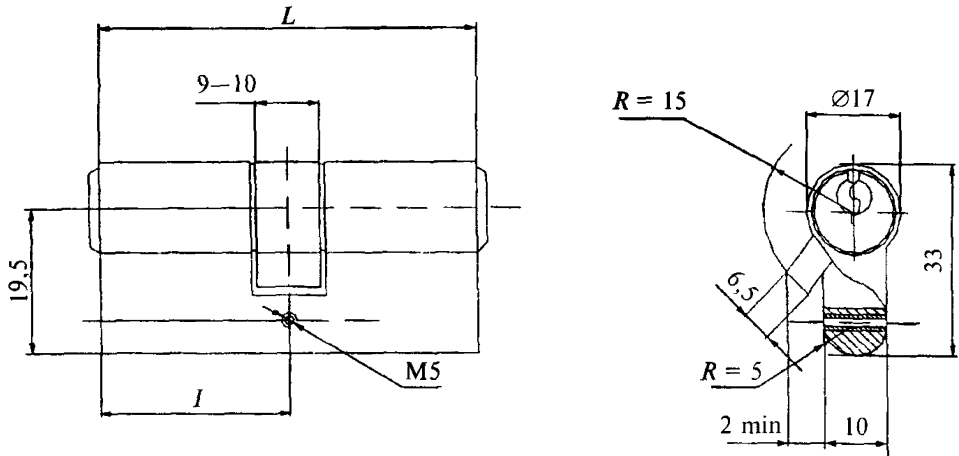
Шурупы 3×25 (4 шт.) — по ГОСТ 1145.

**Рисунок В.21** — Пример защелки врезной типа ЗЩЗ



Шурупы  $4 \times (20-25)$  (4 шт.) — по ГОСТ 1145.

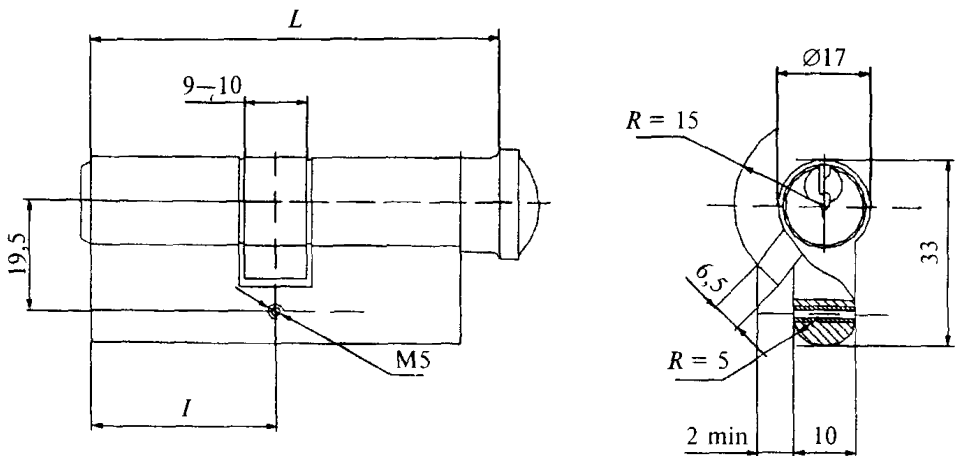
**Рисунок В.22** — Пример защелки врезной типа ЗЩ4



В миллиметрах

L	61	62	70	72	75	77	77	80	80	82	82	87	90	90	90	90	92	100	100	100	100	100	110	120	
I	30,5	31	35	31	35	31	31	30	35	40	31	36	36	30	35	40	45	36	30	35	40	45	50	55	60

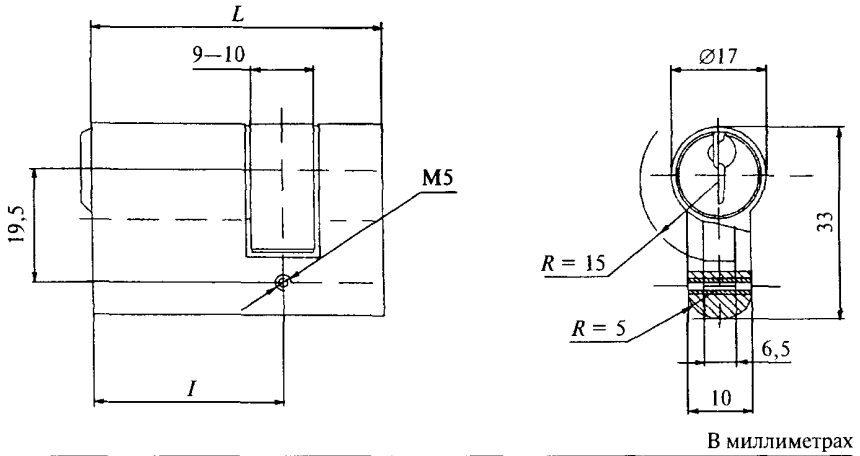
**Рисунок В.23** — Пример механизма цилиндрического штифтового двухстороннего для врезных замков, тип МС1



В миллиметрах

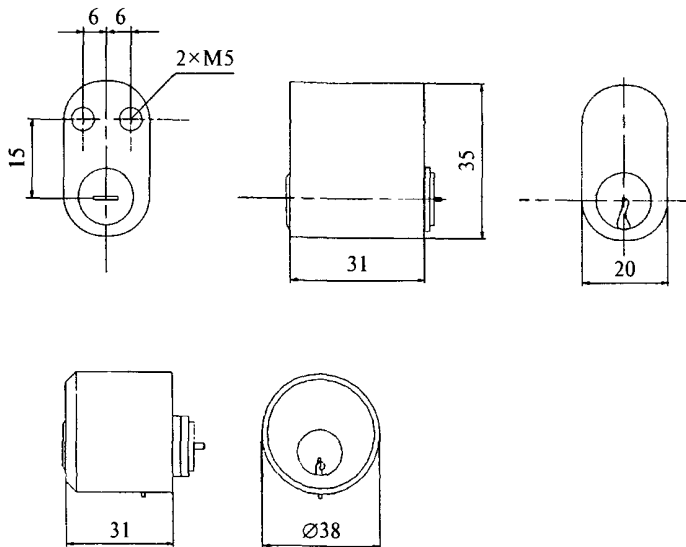
L	61	62	70	72	75
I	30,5	31	35	31	35

**Рисунок В.24** — Пример механизма цилиндрического пластинчатого одностороннего с постоянным ключом для врезных замков, тип МС2

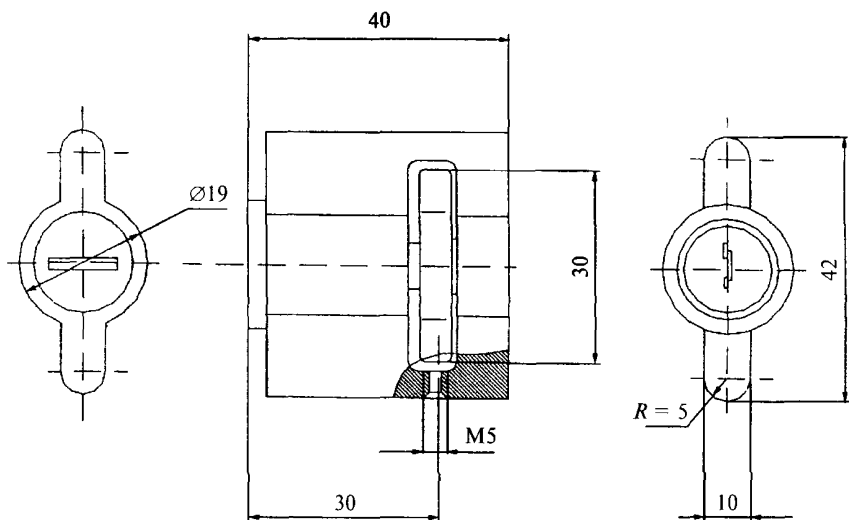


В миллиметрах

<i>L</i>	61	62	70	72	75
<i>I</i>	30,5	31	35	31	35



**Рисунок В.25** — Примеры механизмов цилиндрических односторонних для врезных замков, тип МЦЗ



**Рисунок В.26** — Пример механизма цилиндрического одностороннего с ключом с двухсторонней нарезкой секретов для врезных замков, тип МЦ4

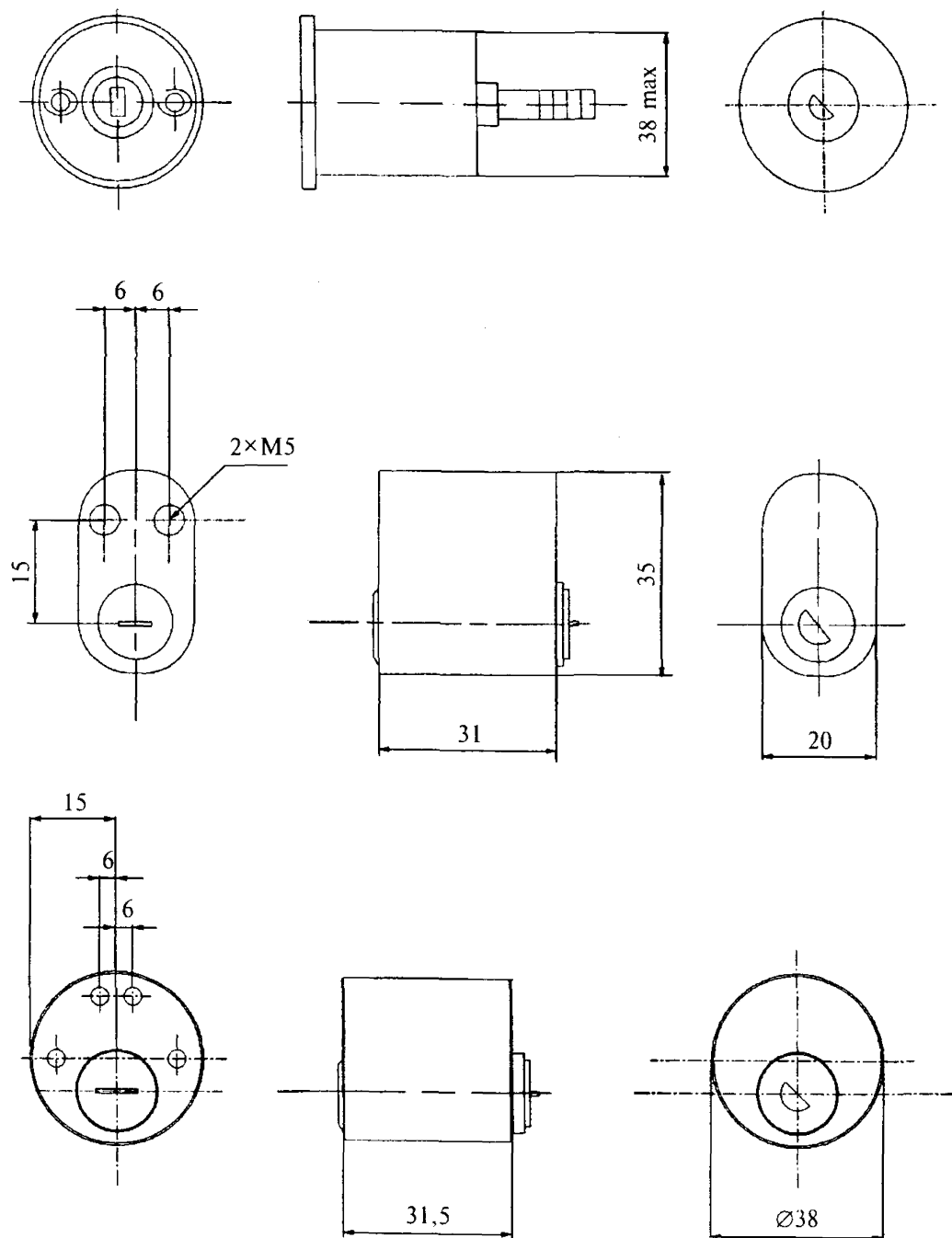
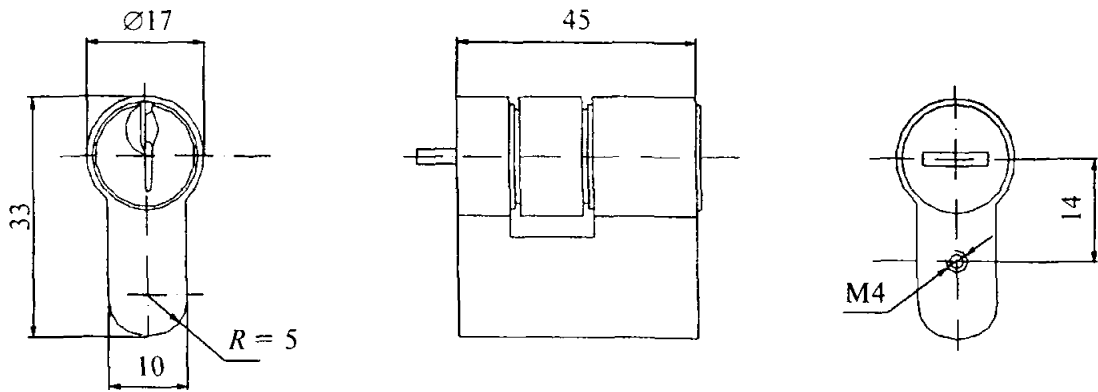
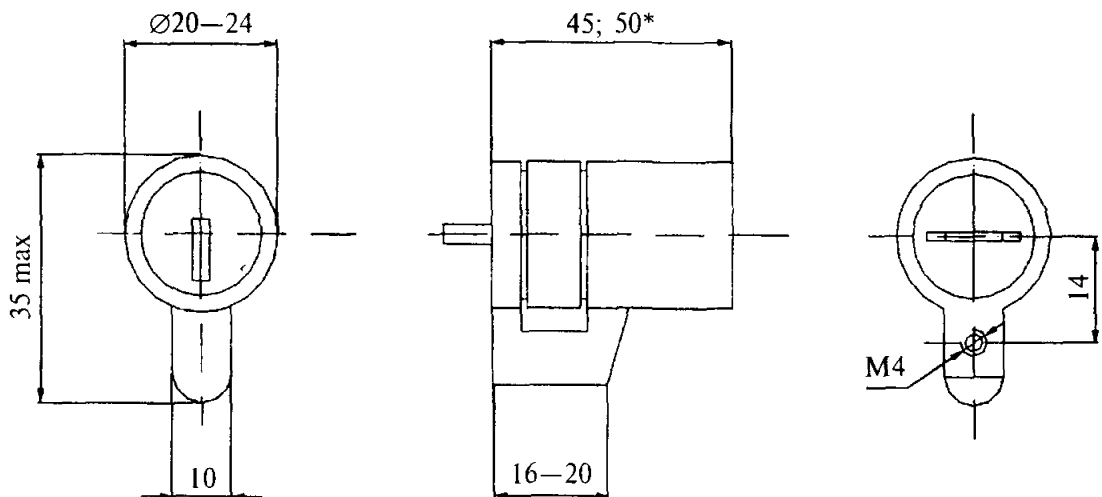


Рисунок В.27 — Примеры механизмов цилиндрических дисковых типа МЦД

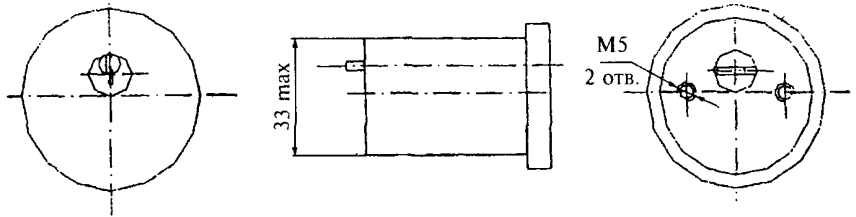


**Рисунок В.28** — Пример механизма цилиндрического пластинчатого для накладных замков, тип МЦ8

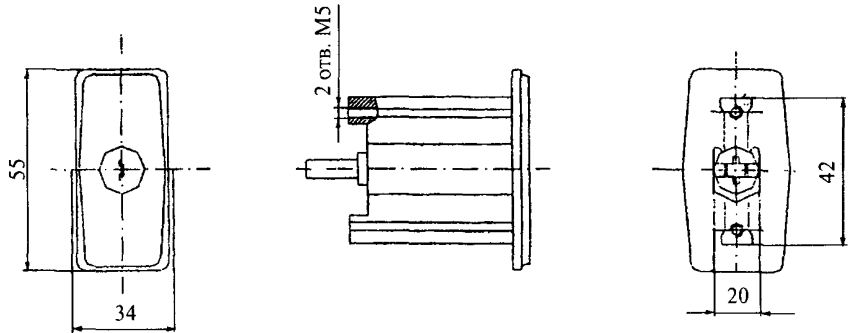


\* Для 7 пластин.

**Рисунок В.29** — Пример механизма цилиндрического пластинчатого для накладных замков, тип МЦ9

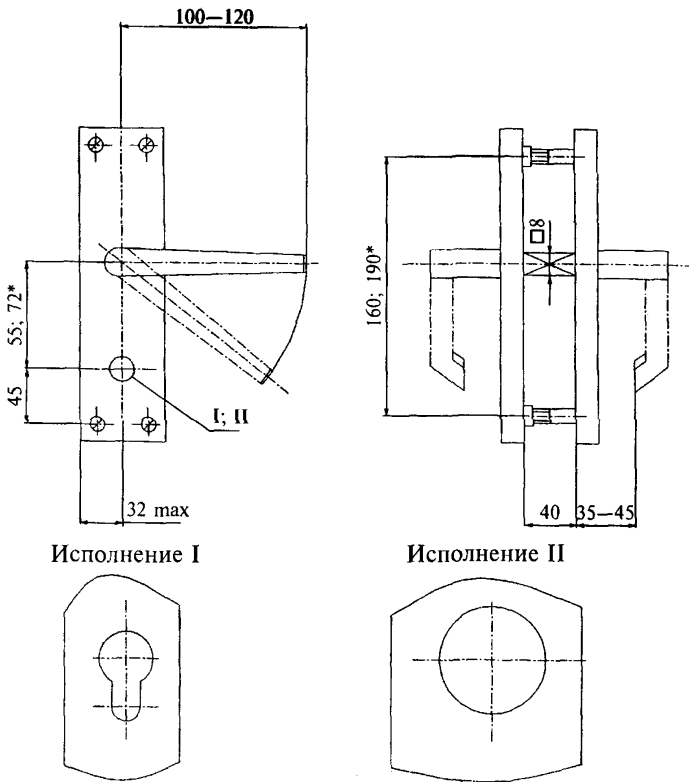


**Рисунок В.30** — Пример механизма цилиндрического штифтового для накладных замков, тип МЦ10



**Рисунок В.31** — Пример механизма цилиндрического штифтового для врезных замков, тип МЦ11





Исполнение I

Исполнение II

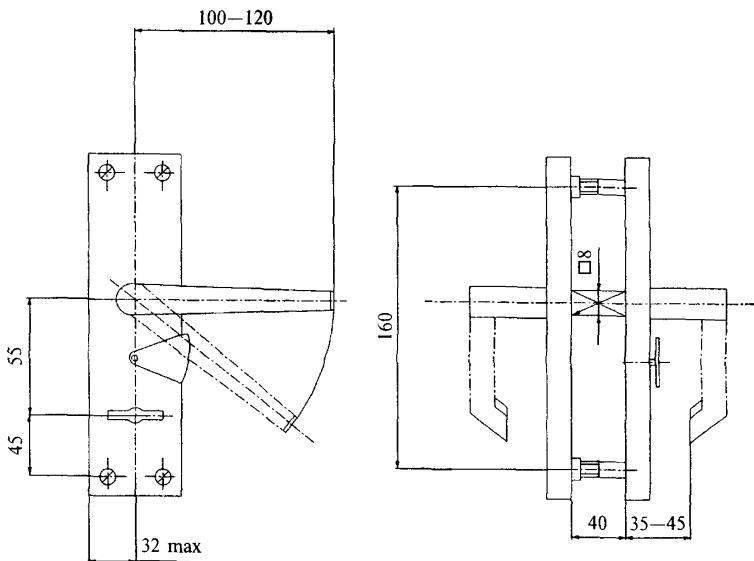
\* Для замков типа ЗВ7.

**Рисунок В.32** — Пример ручек фалевых с накладками для замков, тип РФ1  
 Винты М5×(45—55) (4 шт.) — по ГОСТ 17474 или ГОСТ 17475.  
 Пример условного обозначения фалевой ручки с накладками исполнения I, типоразмера РФ1-55:

*Ручка РФ1-I-55 ГОСТ 5089—2003.*

То же, исполнения II, типоразмера РФ1-72:

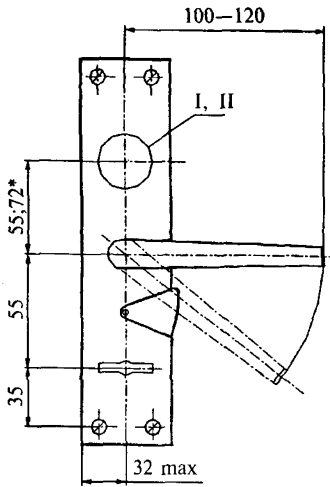
*Ручка РФ1-II-72 ГОСТ 5089—2003.*



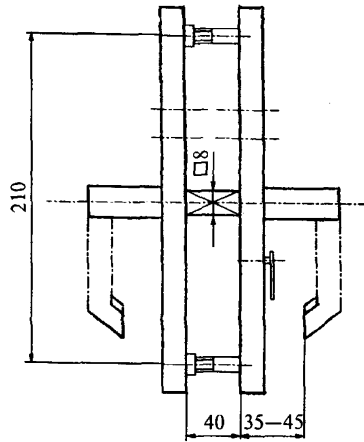
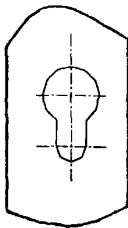
**Рисунок В.33** — Пример ручек фалевых с накладками для замков, тип РΦ2

Винты М5×(45—55) (4 шт.) по ГОСТ 17474 или ГОСТ 17475.  
Пример условного обозначения фалевой ручки типа РΦ2:

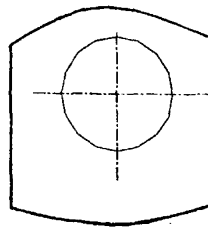
*Ручка РΦ2 ГОСТ 5089—2003.*



Исполнение I



Исполнение II



\* Для замков типа ЗВ7.

**Рисунок В.34** — Пример ручек фалевых с накладками для замков, тип РФ3

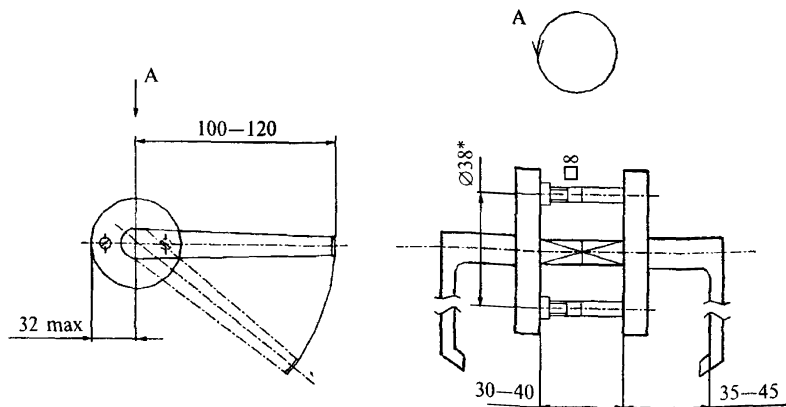
Винты М5×(45—55) (4 шт.) — по ГОСТ 17474 или ГОСТ 17475.

Пример условного обозначения фалевой ручки с накладками исполнения I, типоразмера РФ3-55:

*Ручка РФ3-I-55 ГОСТ 5089—2003.*

То же, исполнения II, типоразмера РФ3-55:

*Ручка РФ3-II-55 ГОСТ 5089—2003.*



\* Для врезных замков.

**Рисунок В.35** — Пример ручек фалевых с накладками для замков и защелок, тип РФ4

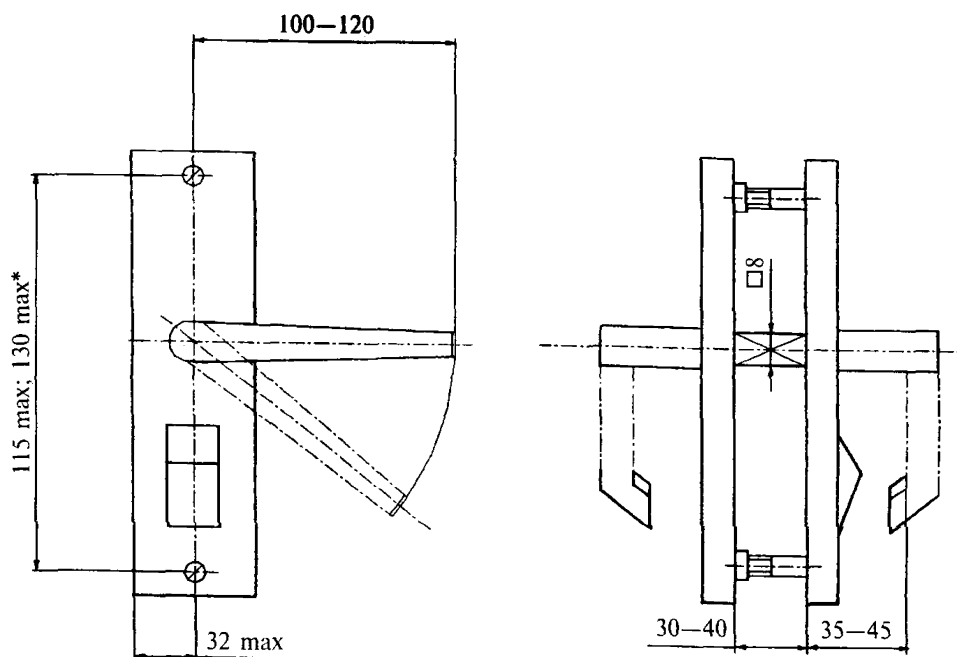
Расположение отверстий под крепление ручек для защелок стандартом не устанавливается.

Винты для замков М5(40—55) (2 шт.) — по ГОСТ 17474 или ГОСТ 17475.

Винты для защелок М5(40—55) (2 шт.) — по ГОСТ 17474 или ГОСТ 17475 или шурупы 4×(20—25) (4 шт.) — по ГОСТ 1145 или ГОСТ 1146.

Пример условного обозначения фалевой ручки типа РФ4:

*Ручка РФ4 ГОСТ 5089—2003.*



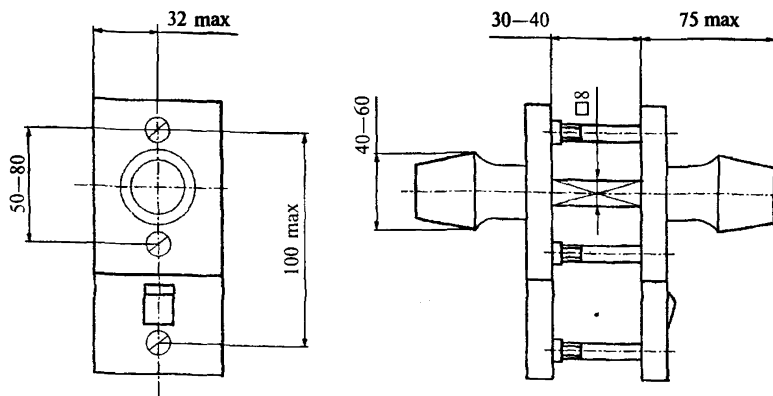
\* При наличии механизма дополнительного запираия в накладке.

**Рисунок В.36** — Пример ручек фалевых с накладками для защелок, тип РФ5

Винты  $M5 \times (40-45)$  (2 шт.) — по ГОСТ 17474 или ГОСТ 17475  
или шурупы  $4 \times (20-25)$  (4 шт.) — по ГОСТ 1145 или ГОСТ 1146.

Пример условного обозначения фалевой ручки типа РФ5:

*Ручка РФ5 ГОСТ 5089—2003.*



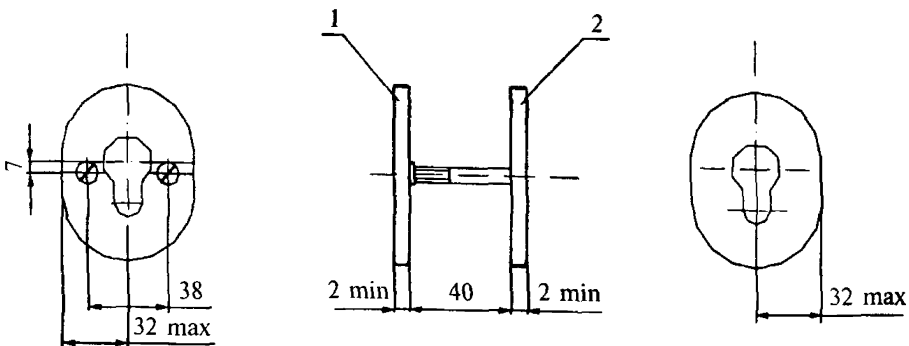
**Рисунок В.37** — Пример ручки-кнопки с накладками для защелок, тип РК4

Винты М5×(40—45) (2 шт.) — по ГОСТ 17474 или ГОСТ 17475  
или шурупы 4×(20—25) (4 шт.) — по ГОСТ 1145 или ГОСТ 1146.

Пример условного обозначения ручки-кнопки типа РК4:

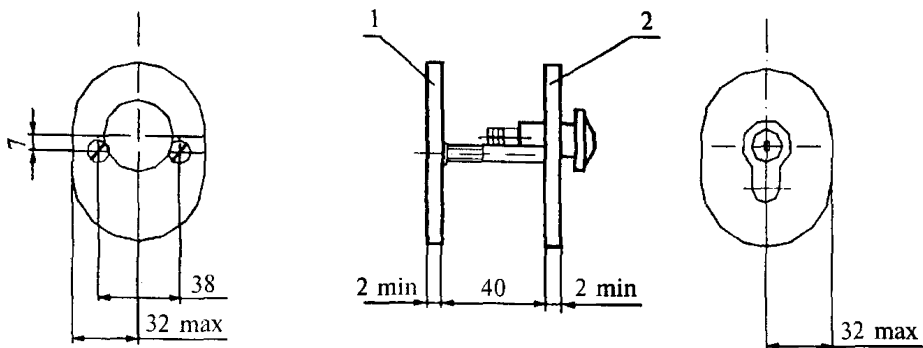
*Ручка РК4 ГОСТ 5089—2003.*

## Исполнение I



1 — накладка наружная; 2 — накладка внутренняя

## Исполнение II

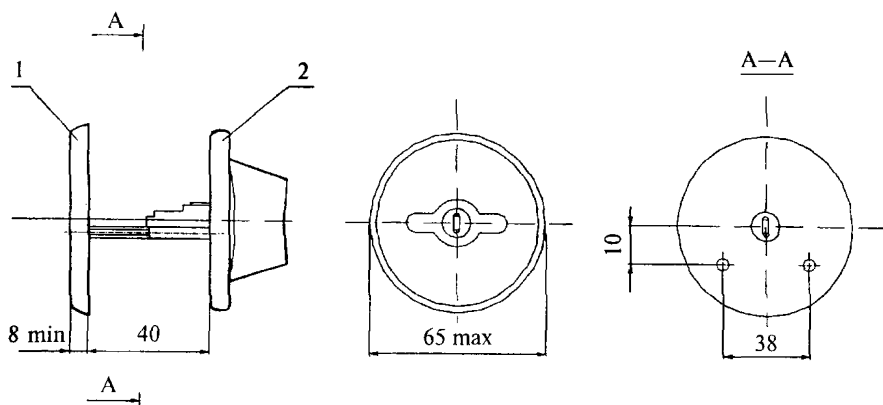


1 — накладка наружная; 2 — накладка внутренняя

**Рисунок В.38** — Пример накладок для врезных цилиндрических замков, тип Н1

Винты М5×(45—60) (2 шт.) — по ГОСТ 17474 или ГОСТ 17475.  
Пример условного обозначения накладок типа Н1 исполнения 1:

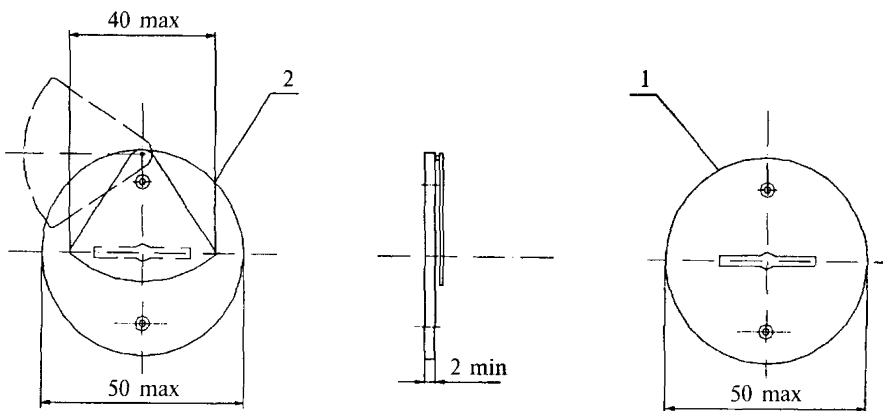
*Накладка Н1-1 ГОСТ 5089—2003.*



1 — накладка наружная; 2 — накладка внутренняя

Винты М5×(40—55) (2 шт.) — по ГОСТ 17474 или ГОСТ 17475.

**Рисунок В.39** — Пример накладок для врезных замков с цилиндрическим механизмом МЦ4, тип Н2

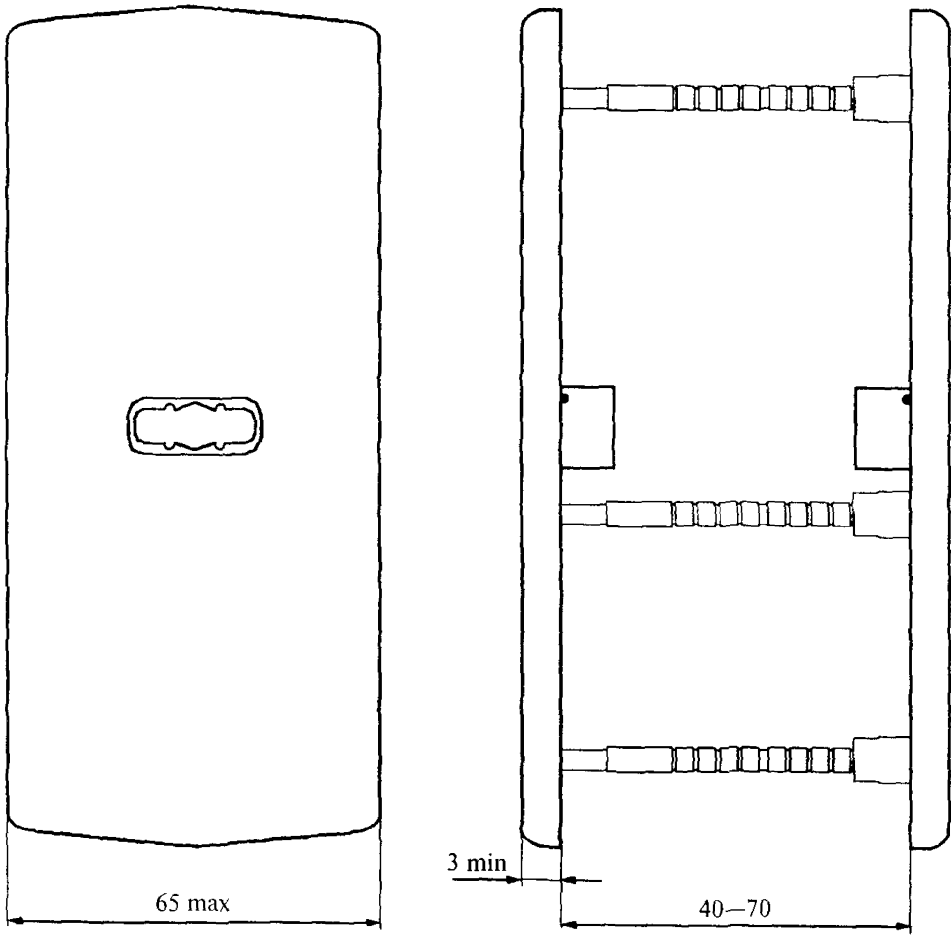


1 — накладка наружная; 2 — накладка внутренняя

Шурупы 3×(13—16) (4 шт.) — по ГОСТ 1145.

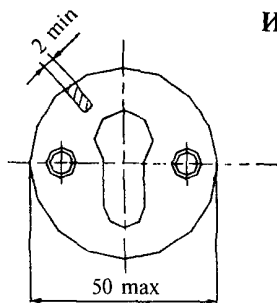
**Рисунок В.40** — Пример накладок для врезных сувальдных замков, тип Н3





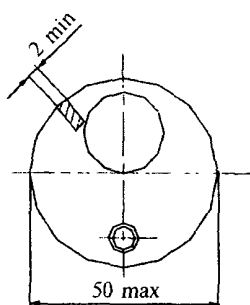
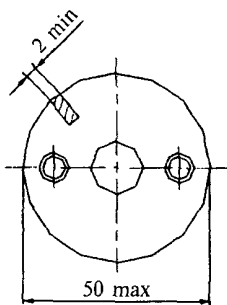
*Рисунок В.41* — Пример защитной накладки

Исполнение I



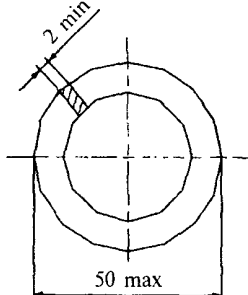
Шурупы 3×(13–16) (2 шт.) — по ГОСТ 1145.

Исполнение II

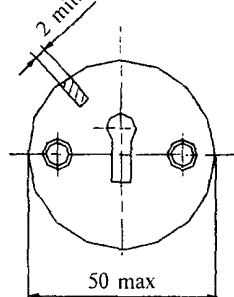


Шурупы 3×(13–16) (2 или 1 шт.) — по ГОСТ 1145.

Исполнение III



Исполнение IV



Шурупы 3×(13–16) (2 шт.) — по ГОСТ 1145.

Рисунок В.42 — Примеры накладок для цилиндрических и сувальдных замков, тип Н4

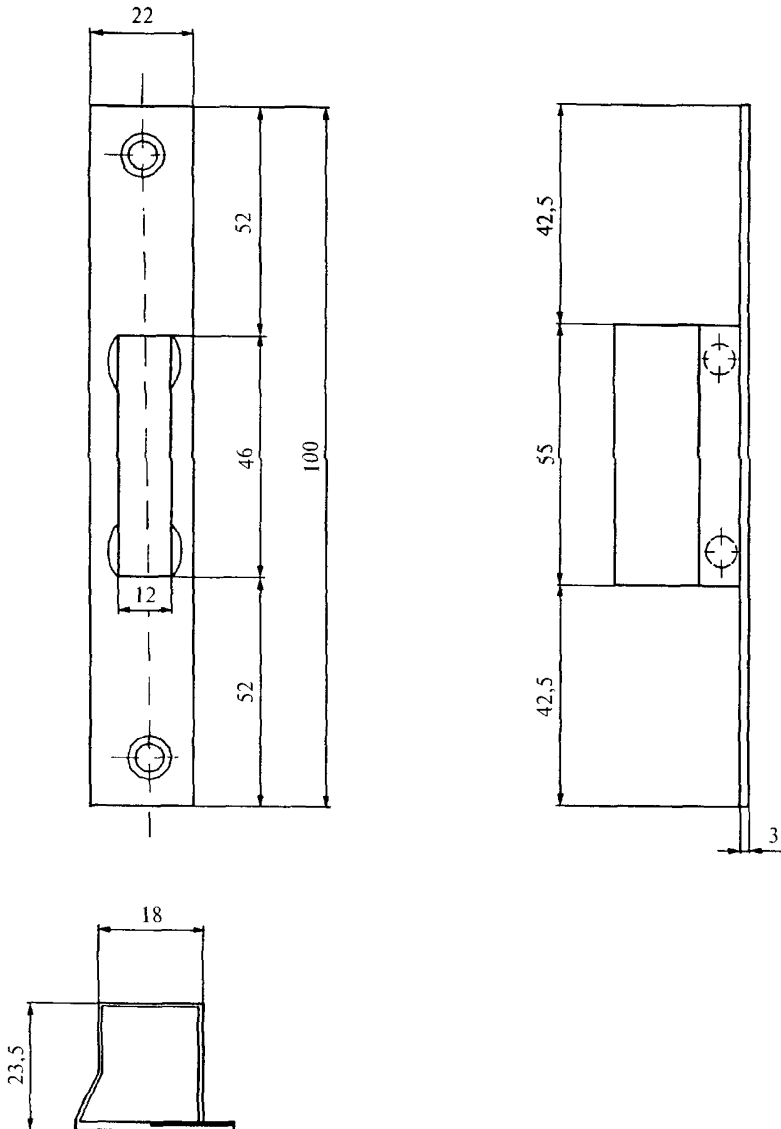
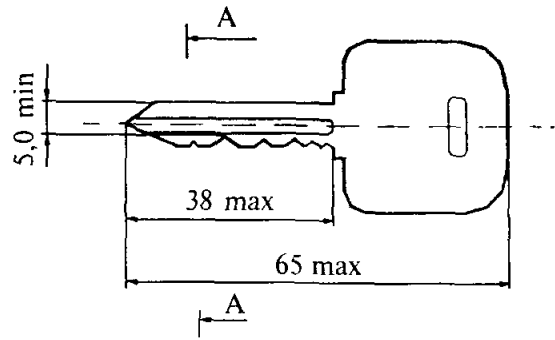
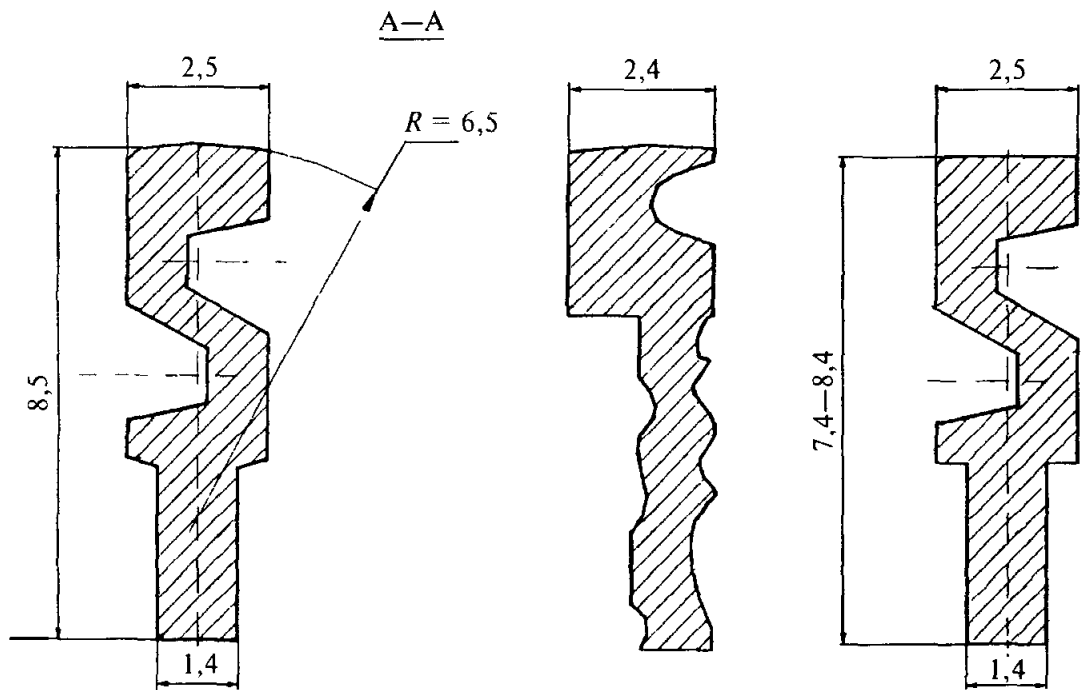


Рисунок В.43 — Пример коробчатой запорной планки



Варианты профиля ключа

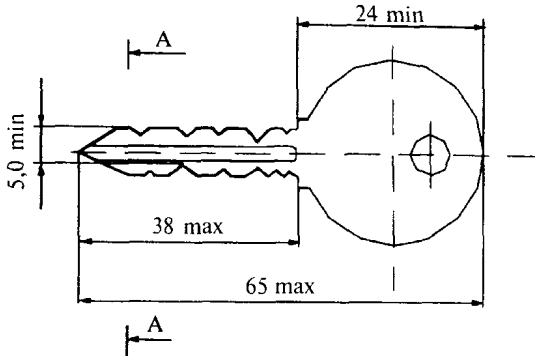


Для механизмов  
со штифтом

Для механизмов  
с дисками

Для механизмов  
с пластинами

**Рисунок В.44** — Пример ключа для цилиндрического механизма с односторонней нарезкой секретов



Варианты профиля ключа

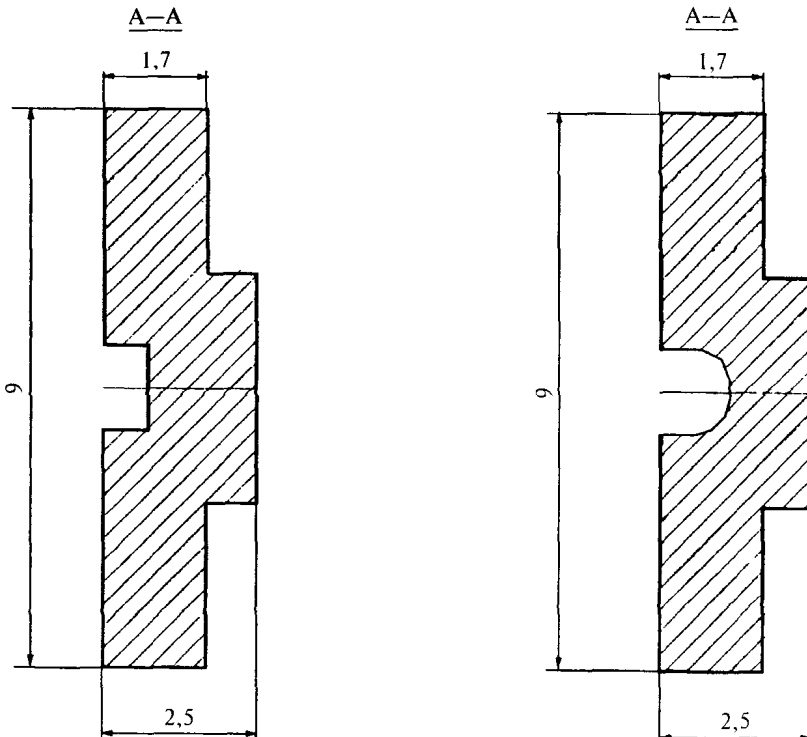
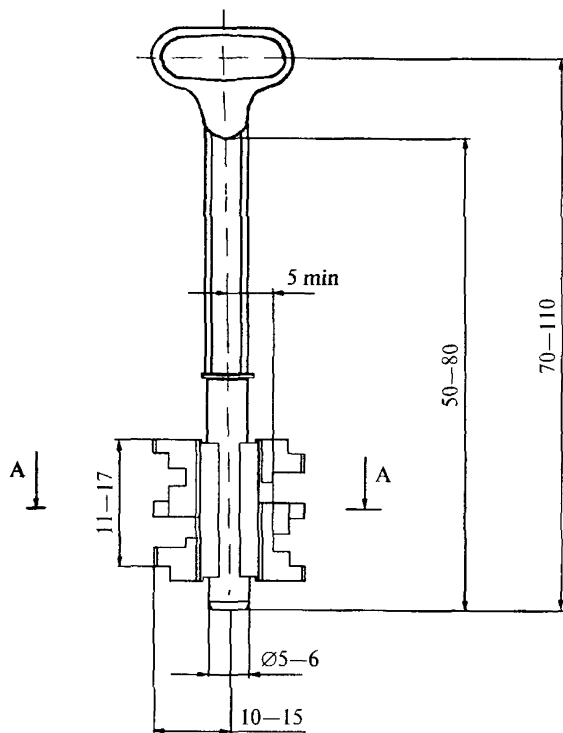


Рисунок В.45 — Пример ключа для цилиндрического механизма с двухсторонней нарезкой секретов



Варианты профиля

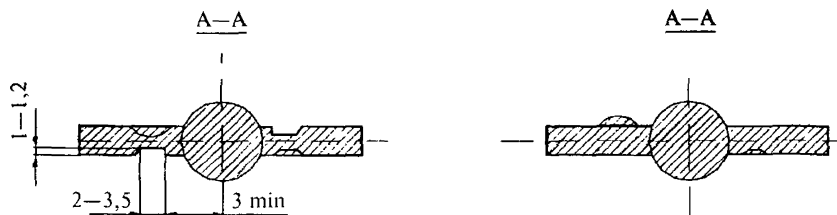


Рисунок В.46 — Пример ключа для врезного сувальдного замка, тип ЗС1

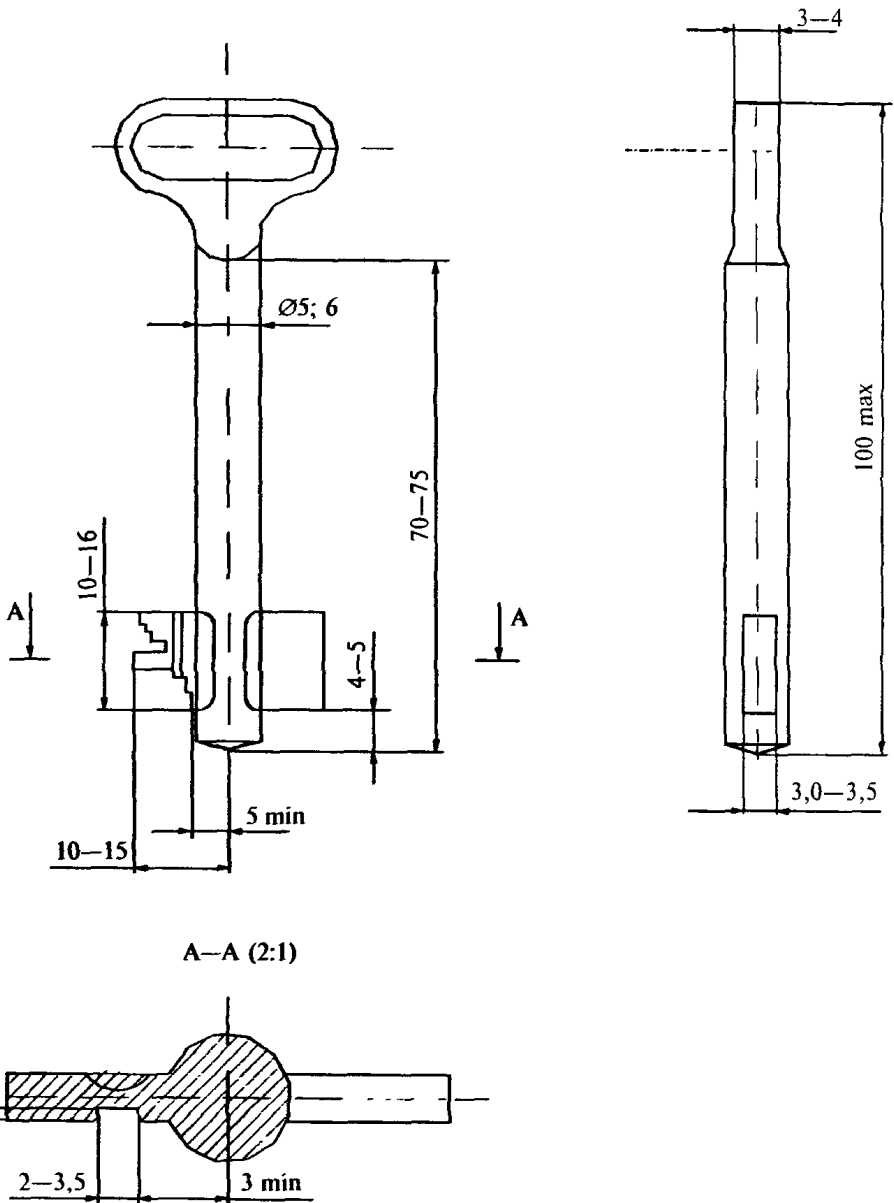


Рисунок В.47 — Пример ключа для накладного сувальдного замка, тип ЗС2

**Приложение Г**  
(справочное)

**Требования к разработке таблицы секретов**

Секретность замка — это количество комбинаций из числа штифтов (пластин, дисков), входящих в цилиндрический механизм, каждая из которых соответствует только собственному ключу.

Количество секретов замка выражается определенным числом.

Для расчета количества возможных комбинаций насечек (характеризуемых их глубиной и количеством) на рабочей грани ключа применяют формулу для подсчета числа размещений из  $n$  элементов по  $m$ .

Число таких размещений составит:

$$N = n^m,$$

где  $n$  — количество перепадов в насечке на рабочей грани ключа;  
 $m$  — число насечек на ключе, что соответствует количеству штифтов (пластин) цилиндрического механизма.

При разработке таблиц секретов для замков в каждом составе секрета должны быть соблюдены следующие условия.

**Для цилиндрических механизмов:**

- соседство более чем двух нарезок с одинаковыми глубинами не допускается, например 11152, 111524, 522231;
- наличие двух пар нарезок, в каждой из которых обе глубины одинаковые, не допускается, например 11335, 442262, 11433;
- повторение одной и той же глубины нарезки в любых позициях секрета более трех раз не допускается, например 55155, 226223;
- соседство уровней 1 и 6, 1 и 7, 2 и 7 не допускается, например 141635, 3317521, 11461, 16724;
- глубина нарезки на 3-й позиции (для 5-штифтового) и на 3-й и 4-й позициях (для 6-штифтового) должна отличаться от глубин какой-либо из соседних нарезок как минимум на три перепада;
- если цилиндр имеет больше чем семь дисков, допускается соседство трех одинаковых нарезок с одинаковой глубиной.



**Для сувальдных замков:**

- уровни соседних позиций, включая и уровень перемещающего засов, должны отличаться друг от друга как минимум на один перепад;
- на бородках (бородке) ключа не допускаются секреты, состоящие из комбинаций выступа и расположенных рядом с ним впадин, включая и уровень перемещающего засов, с разностью в три и более уровня, например 125\*521/143\*341, 3514\*32;
- на каждой из бородок ключа допускается не более одной пары с одинаковыми уровнями, включая и уровень перемещающего засов;
- левая бородка ключа не должна быть зеркальным отражением правой бородки.

**Приложение Д**  
**(информационное)**

**Сведения о разработчиках стандарта**

Настоящий стандарт подготовлен рабочей группой исполнителей в составе:

Власова Т.В., ОС ОДТ (руководитель);

Шведов Н.В., Госстрой России;

Шишкин Н.К., ФГУП ЦПКТБ Госстроя России;

Воронкова Л.В., ОС ОДТ;

Шведов Д.Н., ОС ОДТ;

Гаврилов В.И., ООО НПВФ «Класс»;

Трещев К.Ф., Московское представительство фирмы «ASSA AB» (Швеция);

И.Лиден, фирма «ASSA ABLOY» (Швеция);

Х.Мелла, фирма «ASSA ABLOY» (Швеция).

---

УДК 683.338.2:006.354    ОКС 91.060 50    Ж34    ОКП 49 8000

Ключевые слова: замки врезные, замки накладные, механизм секретности, механизмы цилиндровые, защелки

---

*Межгосударственный стандарт*  
**ЗАМКИ И ЗАЩЕЛКИ ДЛЯ ДВЕРЕЙ**  
**Технические условия**  
**ГОСТ 5089—2003**

Зав изд отд *Л Ф Калинина*  
Редактор *И А Рязанцева*  
Технический редактор *Л Я Голова*  
Корректор *В В Ковачевич*  
Компьютерная верстка *Е А Прокофьева*

---

Подписано в печать 08 07 2004    Формат 60×84<sup>1</sup>/<sub>16</sub>  
Печать офсетная    Усл печ л 4,18  
Тираж 300 экз    Заказ № 1754

---

Федеральное государственное унитарное предприятие  
«Центр проектной продукции в строительстве» (ФГУП ЦПП)

*127238, Москва, Дмитровское ш , 46, корп 2*

Тел/факс (095) 482-42-65 — приемная  
Тел (095) 482-42-94 — отдел заказов,  
(095) 482 41-12 — проектный отдел,  
(095) 482-42-97 — проектный кабинет

**Шифр подписки 50.5.56**

## **ВНИМАНИЕ!**

**Письмом Госстроя России от 15 апреля 2003 г.  
№ НК-2268/23 сообщается следующее.**

Официальными изданиями Госстроя России, распространяемыми через розничную сеть на бумажном носителе и имеющими на обложке издания соответствующий голографический знак, являются:

справочно-информационные издания: «Информационный бюллетень о нормативной, методической и типовой проектной документации» и Перечень «Нормативные и методические документы по строительству», издаваемые Федеральным государственным унитарным предприятием «Центр проектной продукции в строительстве» (ФГУП ЦПП), а также научно-технический, производственный иллюстрированный журнал «Бюллетень строительной техники» издательства «БСТ», в которых публикуется информация о введении в действие, изменении и отмене федеральных и территориальных нормативных документов;

нормативная и методическая документация, утвержденная, согласованная, одобренная или введенная в действие Госстроем России, издаваемая ФГУП ЦПП.