

ГОСТ 31167—2003

МЕЖГОСУДАРСТВЕННЫЙ СТАНДАРТ

ЗДАНИЯ И СООРУЖЕНИЯ

**Методы определения воздухопроницаемости
ограждающих конструкций в натуральных условиях**

Издание официальное

**Межгосударственная научно-техническая комиссия
по стандартизации и техническому нормированию
в строительстве (МНТКС)**

Москва

Предисловие

1 РАЗРАБОТАН Научно-исследовательским институтом строительной физики Российской академии архитектуры и строительных наук (НИИСФ РААСН), Центральным научно-исследовательским институтом типового и экспериментального проектирования жилища (ЦНИИЭПжилища), Федеральным государственным унитарным предприятием - Центром методологии нормирования и стандартизации в строительстве (ФГУП ЦНС) и Федеральным научно-техническим центром сертификации в строительстве (ФЦС)

ВНЕСЕН Управлением технического нормирования, стандартизации и сертификации в строительстве и ЖКХ Госстроя России

2 ПРИНЯТ Межгосударственной научно-технической комиссией по стандартизации, техническому нормированию и сертификации в строительстве (МНТКС) 14 мая 2003 г.

За принятие проголосовали

Наименование государства	Наименование органа государственного управления строительством
Азербайджанская Республика Республика Армения	Госстрой Азербайджанской Республики Министерство градостроительства Республики Армения
Республика Казахстан Республика Молдова	Казстройкомитет Республики Казахстан Министерство экологии, строительства и развития территорий Республики Молдова
Российская Федерация Республика Таджикистан	Госстрой России Комархстрой Республики Таджикистан

3 ВВЕДЕН ВПЕРВЫЕ

4 ВВЕДЕН В ДЕЙСТВИЕ с 01 июля 2003 г. в качестве государственного стандарта Российской Федерации постановлением Госстроя России от 02.06.2003 г. № 49

Настоящий стандарт не может быть полностью или частично воспроизведен, тиражирован и распространен в качестве официального издания на территории Российской Федерации без разрешения Госстроя России

Содержание

Введение	IV
1 Область применения	1
2 Нормативные ссылки	1
3 Термины и определения	2
4 Сущность метода	3
4 Выбор объекта испытания	3
6 Аппаратура и оборудование	3
7 Подготовка к испытанию	10
8 Проведение испытаний	12
9 Обработка результатов	13
10 Оценка погрешности измерений	15
11 Требования безопасности	16
<i>Приложение А</i> Форма бланка записи результатов испытаний	17
<i>Приложение Б</i> Форма графика зависимости объемного расхода воздуха Q_{env} через ограждающую конструкцию от разности давлений Δp_{env} между испытываемым объемом и наружной средой	19
<i>Приложение В</i> Вычисление доверительных границ погрешности измерений разности давлений воздушного потока на вентиляторе	20

Введение

Настоящий стандарт разработан с целью подтверждения соответствия показателей воздухопроницаемости ограждающих конструкций помещений, группы помещений (квартиры) и отдельных ограждающих конструкций эксплуатируемых зданий, а также зданий в целом нормативным значениям и требованиям контроля этих показателей согласно СНиП 23-02-2003 «Тепловая защита зданий» с учетом требований ГОСТ Р 51380 и ГОСТ Р 51387. Стандарт также позволяет определить кратность воздухообмена помещений зданий от инфильтрации при перепаде давлений снаружи и внутри в 50 Па и ее соответствие нормируемому значению. Однако метод измерений в этом стандарте не определяет кратность воздухообмена помещений в естественных условиях. Кроме того, стандарт позволяет проверить качество примыканий элементов ограждающих конструкций при приемке зданий и последующей эксплуатации и наметить мероприятия по снижению их воздухопроницаемости.

Стандарт является одним из базовых стандартов, обеспечивающих параметрами энергетический паспорт и энергоаудит эксплуатируемых зданий.

В стандарте учтены положения международного стандарта ИСО 9972 «Тепловые характеристики зданий. Определение воздухопроницаемости зданий. Метод создания давления с помощью вентилятора». Стандарт соответствует зарубежным стандартам в части методов испытаний.

В разработке настоящего стандарта принимали участие: канд. техн. наук Ю.А. Матросов, канд. техн. наук И.Н. Бутовский, П.Ю. Матросов (НИИСФ РААСН), д-р техн. наук Ю.А. Табунщиков (АВОК), канд. техн. наук В.С. Беляев (ЦНИИЭПЖилища), В.А. Глухарев (Госстрой России), Т.И. Мамедов (ФЦС), Л.С. Васильева (ФГУП ЦНС).

к ГОСТ 31167—2003 Здания и сооружения. Методы определения воздухопроницаемости ограждающих конструкций в натуральных условиях

В каком месте	Напечатано	Должно быть
Предисловие. Пункт 3	Введен впервые	Взамен ГОСТ 25891—83

(ИУС № 10 2005 г.)

ЗДАНИЯ И СООРУЖЕНИЯ

**Методы определения воздухопроницаемости
ограждающих конструкций в натуральных условиях**

BUILDINGS AND STRUCTURES

**Methods for determination of air permeability
of building envelope in field conditions**

Дата введения 2003—07—01

1 Область применения

Настоящий стандарт устанавливает методы определения воздухопроницаемости в натуральных условиях ограждающих конструкций объекта: помещения, группы помещений (квартиры) жилых, общественных, административных, бытовых, сельскохозяйственных, вспомогательных помещений производственных зданий и сооружений, а также здания в целом.

Стандарт не распространяется на помещения и здания с открытыми по условию технологии проемами в ограждениях.

2 Нормативные ссылки

В настоящем стандарте использованы ссылки на следующие нормативные документы:

СНиП 23-02-2003 Тепловая защита зданий

ГОСТ 8.207—76 ГСИ. Прямые измерения с многократными наблюдениями. Методы обработки результатов наблюдений. Основные положения

ГОСТ 12.2.007.1—75 ССБТ. Машины электрические вращающиеся. Требования безопасности

ГОСТ 112—78 Термометры метеорологические стеклянные. Технические условия

Издание официальное

ГОСТ 6359—75 Барографы метеорологические анероидные. Технические условия

ГОСТ 6376—74 Анемометры ручные со счетным механизмом. Технические условия

ГОСТ 7502—98 Рулетки измерительные металлические. Технические условия

ГОСТ 10921—90 Вентиляторы радиальные и осевые. Методы аэродинамических испытаний

ГОСТ 11442—90 Вентиляторы осевые общего назначения. Общие технические условия

ГОСТ 18140—84 Манометры дифференциальные ГСП. Общие технические условия

ГОСТ 27925—88 Характеристики рабочие и конструкция электрических вентиляторов и регуляторов скорости к ним

ГОСТ Р 51380—99 Энергосбережение. Методы подтверждения соответствия показателей энергетической эффективности энергопотребляющей продукции их нормативным значениям

ГОСТ Р 51387—99 Энергосбережение. Нормативно-методическое обеспечение. Основные положения.

3 Термины и определения

В настоящем стандарте применяют следующие термины и их определения.

Индифльтрация — перемещение воздуха через ограждающие конструкции из окружающей среды в помещения за счет ветрового и теплового напоров, формируемых разностью температур и перепадом давления воздуха снаружи и внутри помещений.

Воздухопроницаемость — свойство ограждения пропускать воздух.

Объемная воздухопроницаемость — воздухопроницаемость, численно равная объемному расходу воздуха в единицу времени, приходящемуся на 1 м^2 ограждающей конструкции, $\text{м}^3/(\text{м}^2 \cdot \text{ч})$.

Массовая воздухопроницаемость — воздухопроницаемость, численно равная массовому расходу воздуха в единицу времени, приходящемуся на 1 м^2 ограждающей конструкции, $\text{кг}/(\text{м}^2 \cdot \text{ч})$.

Кратность воздухообмена объекта при испытаниях — отношение при испытании объемного расхода воздуха к внутреннему объему объекта в единицу времени, ч^{-1} .

4 Сущность метода

Сущность метода заключается в том, что в испытываемый объект нагнетают или отсасывают из него воздух и после установления стационарного воздушного потока через вентилятор при фиксированном перепаде давления между испытываемым объемом и наружной средой измеряют расход воздуха через вентилятор и приравнивают его к расходу воздуха, фильтрующегося через неплотности ограждений, ограничивающих испытываемый объект. По результатам измерений вычисляют обобщенные характеристики воздухопроницаемости испытываемого объекта.

5 Выбор объекта испытания

5.1 Объектами испытания могут являться эксплуатируемые или полностью подготовленные к сдаче в эксплуатацию индивидуальный дом или другое небольшое (объемом не более 500 м³) здание, квартира, помещение или группа помещений в здании любого назначения, которые имеют в процессе испытания температуру внутреннего воздуха более 10 °С. Объект испытания должен иметь проем (дверной или оконный), в который можно установить испытательную аппаратуру.

5.2 В многоэтажном здании следует испытывать не менее трех квартир, в том числе одну угловую на первом или последнем этаже.

5.3 Ограждающие конструкции объекта не должны иметь отверстий и щелей, свободно пропускающих воздух внутрь испытываемого объема и из него.

5.4 В испытываемый объект не включаются помещения с самостоятельной вентиляцией (котельные, гаражи).

6 Аппаратура и оборудование

6.1 Установка для определения воздухопроницаемости помещений должна включать следующий набор оборудования и контрольно-измерительных приборов:

вентилятор по ГОСТ 11442, ГОСТ 27925 с переменной, плавно регулируемой скоростью вращения;

воздухонепроницаемую раздвижную дверь (раму) с отверстием для вентилятора, устанавливаемую в проем ограждения испытываемого объекта (рисунки 1, 2); допускается иное конструктивное исполнение раздвижной двери;

микроманометр № 1 (рисунок 5) по ГОСТ 18140 с точностью ± 2 Па со шкалой от 0 до 60 Па для измерения перепада давления между наружным и внутренним воздухом;

два микроманометра № 2 и 3 (рисунок 5) по ГОСТ 18140 с точностью ± 2 Па со шкалой от 0 до 125 Па (№ 2) и от 0 до 500 Па (№ 3) для измерения перепада давлений между внутренним (наружным) воздухом и воздухом, проходящим через кожух вентилятора;

ртутный термометр по ГОСТ 112 с точностью ± 1 °С со шкалой от минус 50 до 50 °С для измерения температуры воздуха;

барометр или барограф по ГОСТ 6359 с диапазоном измерения атмосферного давления воздуха, характерным для района испытания; ручной анемометр по ГОСТ 6376 для измерения скорости ветра; стальную рулетку по ГОСТ 7502 для измерения внутренних размеров помещений и ограждающих конструкций.

Кроме того, в комплект установки входят:

распорная раздвижная штанга, представляющая собой две алюминиевые трубки, одна из которых меньшего диаметра вдвинута в полость трубки большего диаметра. Штанга снабжена стопорным винтом, который фиксирует взаимное расположение трубок, позволяя изменять длину штанги. Один конец штанги имеет резиновый наконечник, другой — фторопластовую пята, шарнирно закрепленную на торце штанги;

струбцина для крепления панели с микроманометрами на дверном полотнище;

гибкие шланги для измерения давления.

6.2 Раздвижная дверь (рама) состоит из воздухонепроницаемого полотнища и четырех Г-образных плоских элементов, имеющих продольные прорезы и несквозные отверстия с резьбой, в которые введены стопорные болты с рукояткой, проходящие через прорезь другого элемента таким образом, что все элементы образуют прямоугольную раму, позволяющую изменить ее размеры для установки в различные дверные или оконные проемы. По наружному периметру рама имеет уплотнительную прокладку, предотвращающую прохождение воздуха через неплотности (рисунок 1).

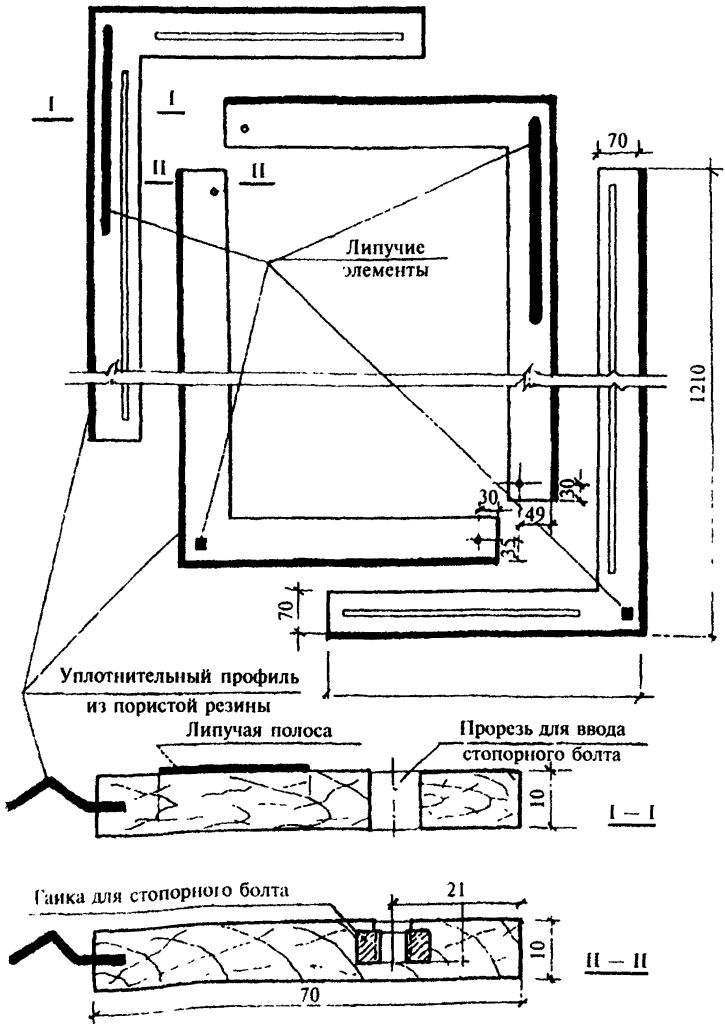


Рисунок 1 — Элементы раздвижной деревянной рамы

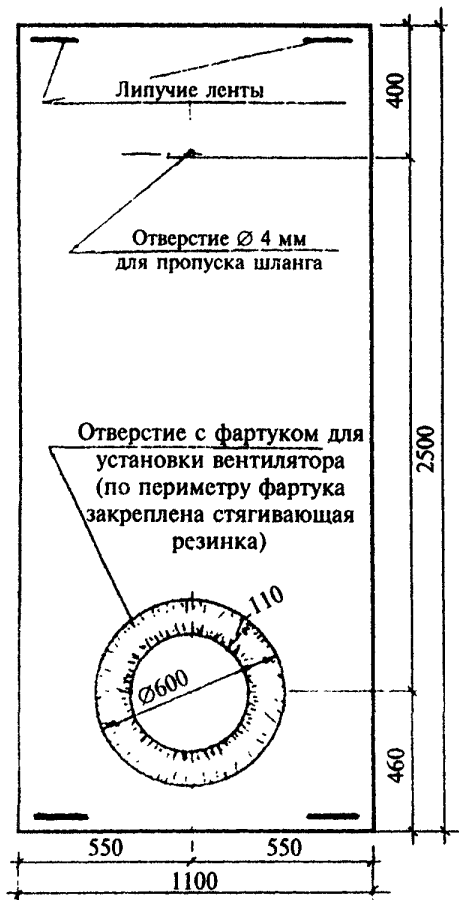
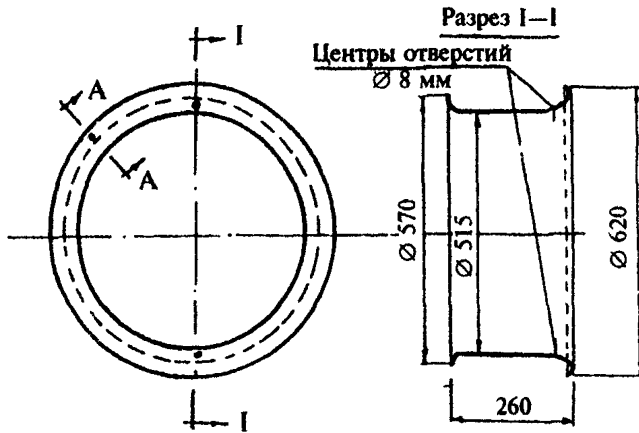


Рисунок 2 — Воздухонепроницаемое полотно



Примечания

1 Кожух и пластина выполнены из стеклопластика толщиной 2 мм с помощью специальных форм, позволяющих изготавливать криволинейные поверхности.

2 В отверстия пластины вставлены заглушки из полужесткого пенопласта диаметром 82 мм и толщиной 25 мм

Рисунок 3 — Кожух вентилятора

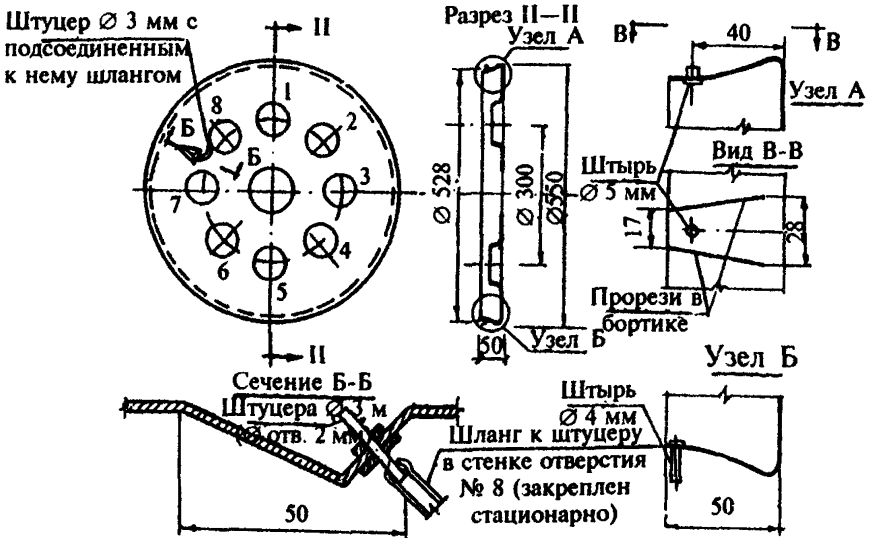
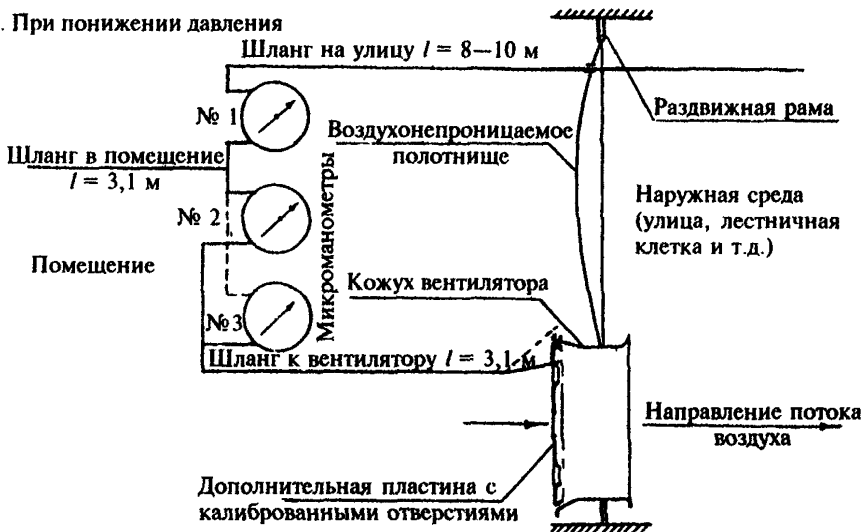


Рисунок 4 — Пластина с отверстиями к кожуху вентилятора

А. При понижении давления



Б. При повышении давления

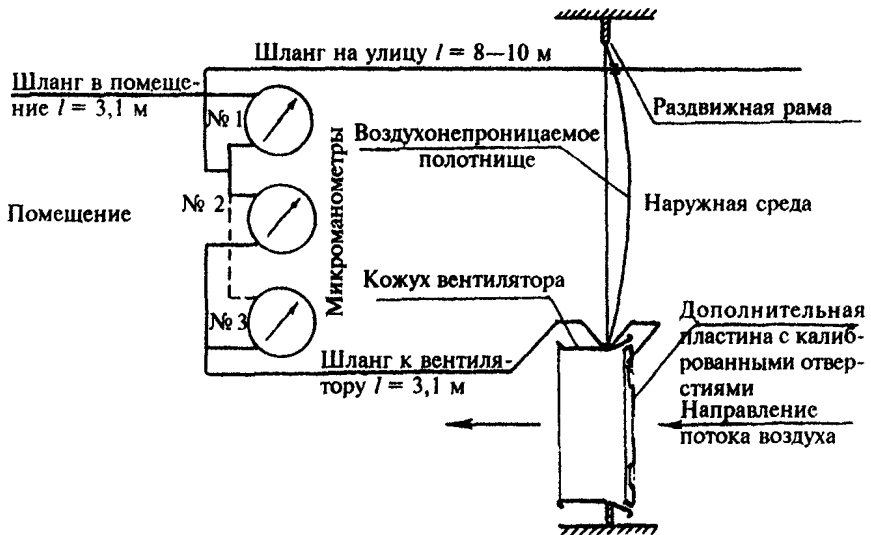


Рисунок 5 — Схема монтажа установки при проведении испытаний на воздухопроницаемость

6.3 Воздухонепроницаемое полотно из прорезиненной ткани или полимерной пленки в нижней части имеет круглое отверстие для установки в него вентилятора (рисунок 2). Для обеспечения герметичного примыкания полотна к кожуху вентилятора по периметру отверстия прикреплен фартук с резиновым жгутом, диаметр кольца которого в свободном состоянии меньше диаметра кожуха вентилятора. В верхней части полотна имеется отверстие для пропуска шланга для измерения давления среды с противоположной стороны, где размещены микроманометры.

6.4 Вентилятор должен быть снабжен регулятором числа оборотов, позволяющим изменять скорость вращения крыльчатки, поддерживать ее на определенном уровне, и обеспечивать производительность по воздуху от 0 до 4500 м³ для создания и поддержания избыточного или пониженного давления в испытываемом объеме, и переключателем направления движения воздушного потока.

Вентилятор размещается в специальном кожухе (рисунок 3) с минимальным диаметром 515 мм, имеющем гладкую внутреннюю поверхность. Если вентилятор, установленный в проем, создает разность давлений между наружной и внутренней средой меньше 60 Па, то отверстие кожуха вентилятора перекрывается дополнительной пластиной в виде круглого диска с восемью отверстиями диаметром 68 мм, имеющими скругленные гладкие края в направлении движения проходящего через кожух воздуха и центральным отверстием для охлаждения мотора вентилятора (рисунок 4). В кожухе и в диске имеются патрубки для измерения давления внутри кожуха на входе воздушного потока.

Если и в этом случае вентилятор не обеспечивает перепада давления более 60 Па, в отверстия последовательно вставляют 4, 6, 7 заглушек, при этом отверстие с патрубком и центральное отверстие должны быть свободны. Заглушки выполняют в виде круглых дисков с конусной поверхностью по периметру с минимальным диаметром 85 мм из полужесткого пенопласта с закрытоячеистой структурой.

6.5 Три микроманометра закреплены на одной панели и подключены к системе гибких шлангов.

Гибкие шланги одним концом подсоединены к штуцерам микроманометров, другим — к среде (наружному, внутреннему воздуху, зоне кожуха, через которую подается воздух вентилятора), давление которой фиксируется.

При наличии в месте проведения испытаний порывистого ветра со скоростью более 5 м/с в шланг для измерения давления наружного воздуха вводится пластмассовый штуцер (демпфер), имеющий существенно меньший диаметр проходного отверстия для сглаживания колебаний давления воздуха в шланге

6.6 Вентилятор, после установки внутри специально изготовленного кожуха со съемной пластиной с отверстиями, калибруется на расход воздуха через кожух вентилятора в м³/ч по показаниям микроманометра в зависимости от разности давления на нем путем испытаний на поверенной системе измерения воздушного потока согласно ГОСТ 10921. Вентилятор с микроманометром должен обеспечивать точность измерений расхода воздуха в пределах $\pm 10\%$

7 Подготовка к испытанию

7.1 Подготовка объекта

7.1.1 В испытываемых помещениях выключают все оборудование для сжигания топлива, вытяжные и приточные вентиляторы и кондиционеры воздуха, а также термостаты на радиаторах

7.1.2 Плотнo закрывают все наружные двери, кроме одной, вентиляционные отверстия, форточки, каналы вытяжных вентиляторов, а также вытяжные каналы отопительного оборудования (печей, каминов, теплообменников, сушилок, газовых водонагревателей, вытяжных зонтов и т.д.).

7.1.3 Открывают все внутренние двери испытываемой группы помещений, закрывают двери помещений, не включенных в испытание. Во избежание запыления испытываемого объекта в топках сжигания твердого топлива удаляют или покрывают воздухопроницаемым материалом золу

7.1.4 Измеряют температуру наружного и внутреннего воздуха и скорость ветра около здания. Испытание можно проводить в случае, если разность температур наружного воздуха и внутри помещения не превышает 30 °С и скорость ветра на высоте 1,5 м от земли не выше 8 м/с

7.1.5 С помощью рулетки измеряют габариты испытываемых помещений и размеры оконных и прочих проемов в наружных ограждениях. По результатам замеров вычерчивают план испытываемого

объекта и составляют спецификацию размеров и типов оконных заполнений, а также высот помещений. Полученные в результате измерений параметры сопоставляют с проектными данными, отмечая отличия от проектного решения.

7.2 Подготовка установки

7.2.1 Воздухонепроницаемую раздвижную дверь (раму) с вентилятором устанавливают:

- при испытании отдельного дома — во входную дверь в дом;
- при испытании квартиры — во входную дверь квартиры;
- при испытании группы помещений — в дверь помещения, с которым сообщаются все остальные испытываемые помещения;
- при испытании одного помещения — в любую дверь этого помещения.

При невозможности по каким-либо причинам использовать для испытания дверной проем воздухонепроницаемую дверь устанавливают в оконный или какой-либо другой проем.

7.2.2 В выбранном проеме закрепляют воздухонепроницаемое полотно с помощью раздвижной рамы. При наличии тамбура при входе в дом раздвижную дверь устанавливают в любом дверном проеме тамбура, при этом остальные двери тамбура должны быть открыты.

Последовательность операций по установке раздвижной двери.

Сначала регулируют размер рамы по ширине проема, затем по высоте. На нижнюю перекладину рамы закрепляют полотно, заведя край его под уплотнительную прокладку и фиксируя на нижних элементах крепления (рисунок 1), при этом отверстие для вентилятора должно быть снизу, затем натягивают его на верхнюю перекладину, фиксируя на верхних элементах крепления. Одну из боковых сторон заводят в проем и, натягивая полотно с другой стороны, вставляют раму в проем и осуществляют крепление рамы в проеме с помощью распорной раздвижной штанги. При этом длина штанги должна быть на 5—10 см длиннее ширины проема рамы. Для окончательного закрепления рамы в проеме штангой распирают середину вертикальных перекладин и оставляют ее в качестве распорки на время испытаний.

7.2.3 В нижнее отверстие полотна, снабженное по периметру фартуком из того же воздухонепроницаемого материала, вставляют

вентилятор и с помощью фартука герметизируют снаружи кожух вентилятора от прохождения воздуха вне кожуха. Испытания проводят в испытываемом объеме как при пониженном давлении, так и при повышении давления (рисунок 5).

7.2.4 Панель с микроманометрами прикрепляют в непосредственной близости от проема, в который вставлен вентилятор. Гибкие шланги к микроманометрам подсоединяют согласно схеме, приведенной на рисунке 5. Самый длинный шланг от микроманометра № 1 выводят наружу здания таким образом, чтобы открытый конец шланга отстоял от наружной поверхности ограждения не менее чем на 10 см. Конец шланга для измерения давления внутри помещения размещают вдали от вентилятора, где не сказывается влияние воздушного потока. Шланг от микроманометров № 2 и 3 подсоединяется к патрубку в кожухе вентилятора или на пластине с отверстиями.

7.2.5 При подключении мотора вентилятора к электросети следует соблюдать правила техники безопасности с электроприборами в соответствии с требованиями 11.1 Проверяют работоспособность мотора кратковременным запуском его на малых оборотах. При этом следует убедиться в правильности направления потока.

8 Проведение испытаний

8.1 Температуру и давление наружного воздуха, температуру внутри испытываемого объема замеряют до включения вентилятора.

8.2 После включения вентилятора создают стабильную разность давлений между испытываемым объемом и наружной средой в 50 Па. При этом записывают в бланке записи результатов испытаний (приложение А) разность давлений наружного и внутреннего воздуха Δp_{env} , Па, по микроманометру № 1, разность давлений воздушного потока на вентиляторе Δp_{ven} , Па, по микроманометрам № 2 и 3, и температуру внутреннего воздуха.

8.3 Если разность давлений воздушного потока на вентиляторе окажется менее 60 Па, то во входное отверстие кожуха вентилятора устанавливают пластину с восьмью отверстиями и необходимым числом заглушек.

8.4 Повторяют испытание, снижая каждый раз разность давлений между наружным и внутренним воздухом на 10 Па, производя последнее измерение не менее чем при 10 Па.

8.5 При записи показаний Δp_{ven} на бланке испытаний указывают наличие пластины и число закрытых отверстий.

8.6 После первой серии испытаний проводят следующую серию в обратном порядке, повышая Δp_{env} на 10 Па, начиная испытания с 10 Па. Всего проводят минимум 6 серий испытаний.

8.7 После завершения испытаний измеряют температуру внутреннего и наружного воздуха.

8.8 Для определения воздухопроницаемости наружных стен, окон, дверей, покрытия, чердачного и цокольного перекрытия помещения с внутренней стороны на испытываемую конструкцию устанавливают дополнительную раздвижную раму с воздухонепроницаемым полотнищем, выполненную согласно 6.2. Установка рамы осуществляется с обеспечением плотного прижатия наружного периметра рамы к примыкающим ограждениям помещения согласно 7.2.2.

Для определения воздухопроницаемости внутренних ограждений (стен, перегородок, перекрытий) помещения в смежном помещении создают то же давление, что и в испытываемом.

8.9 После выполнения операций по 8.8 повторяют испытания согласно 8.1 — 8.7.

9 Обработка результатов

9.1 Вычисляют среднее арифметическое значение разностей давлений воздушного потока на вентиляторе Δp_{ven} при каждой разности давлений Δp_{env} в испытываемом объеме и снаружи согласно 8.2 и 8.4.

9.2 Определяют измеренный объемный расход воздуха Q_{ven} , м³/ч, проходящий через вентилятор, при каждой разности давлений Δp_{env} по формуле

$$Q_{ven} = c (\Delta p_{ven})^l, \quad (1)$$

где Δp_{ven} — средняя арифметическая разность давлений воздушного потока на вентиляторе, Па;

c, l — константы, полученные при калибровке вентилятора в соответствии с 6.6; принимаются в зависимости от установки пластины с отверстиями и числа заглушек.

9.3 Измеренный объемный расход воздуха корректируют на стандартные атмосферные условия: $P = 101,3$ кПа, $t_{int} = 20$ °С = 293 К

и определяют объемный расход воздуха Q_{env} , м³/ч, через ограждающие конструкции по формуле

$$Q_{env} = k Q_{env}, \quad (2)$$

где k — поправочный коэффициент на стандартные атмосферные условия, вычисляемый:

а) при понижении давления в испытываемом объеме по формуле

$$k = [(273 + t_{ext})/(273 + t_{int})] \sqrt{[101,3/(P_{ext} - \Delta p_{env})][(273 + t_{int})/(273 + 20)]} \quad (3)$$

б) при повышении давления в испытываемом объеме по формуле

$$k = [(273 + t_{int})/(273 + t_{ext})] \sqrt{[101,3/(P_{ext} + \Delta p_{env})][(273 + t_{ext})/(273 + 20)]}, \quad (4)$$

где t_{int} , t_{ext} — температуры воздуха внутри и снаружи испытываемых помещений в процессе испытаний, °С;

P_{ext} — истинное барометрическое давление наружного воздуха в период испытаний, кПа ;

Δp_{env} — разность давлений наружного и внутреннего воздуха, кПа.

9.4 Строят в логарифмических координатах экспериментальную зависимость объемного расхода воздуха через ограждающие конструкции Q_{env} от разности давлений Δp_{env} (Приложение Б). Экспериментальные зависимости аппроксимируют прямой линией по методу наименьших квадратов и по этой зависимости определяют объемный расход воздуха через ограждающие конструкции Q_{50} при $\Delta p_{env} = 50$ Па и Q_{10} при $\Delta p_{env} = 10$ Па.

9.5 Кратность воздухообмена испытываемого объекта при разности давлений 50 Па n_{50} , ч⁻¹, определяют по формуле

$$n_{50} = Q_{50} / V, \quad (5)$$

где V — объем помещений испытываемого объекта, м³.

9.6 Массовый расход воздуха q_{10} , кг/ч, определяют по формуле

$$q_{10} = \rho Q_{10}, \quad (6)$$

где ρ — плотность воздуха, кг/м³, определяемая по формуле

$$\rho = P/(RT) = 101325/(287,06T) = 353/T = 353/(273 + t), \quad (7)$$

где R — удельная газовая постоянная воздуха, равная 287,06 Дж/(кг·К);
 $t = t_{ext}$ — в случае понижения давления; $t = t_{int}$ — в случае повышения давления.

9.7 Средняя массовая воздухопроницаемость испытанного объекта G , кг/(м²·ч), при разности давлений 10 Па определяется по формуле

$$G = q_{10}/A, \quad (8)$$

где A — суммарная площадь ограждений испытанного объекта по внутренним размерам, м².

9.8 Результатом определения массовой воздухопроницаемости ограждающей конструкции помещения G_k , кг/(м²·ч), является разность результатов определения по 9.6 массовых расходов воздуха помещения в эксплуатируемом состоянии и помещения с загерметизированной ограждающей конструкцией, отнесенная к площади испытываемой ограждающей конструкции A_k , м

$$G_k = (q_{10} - q_{10}^k)/A_k, \quad (9)$$

где q_{10} — массовый расход воздуха через ограждения помещения при разности давлений 10 Па, испытанного в принятых условиях, кг/ч;

q_{10}^k — то же, при загерметизированной ограждающей конструкции согласно 8.8;

A_k — площадь испытываемой ограждающей конструкции, м².

9.9 Применение метода дает возможность определить кратность воздухообмена испытываемого объекта при разности давлений 50 Па и массовую воздухопроницаемость ограждающей конструкции с относительной ошибкой, не превышающей ±15 %.

10 Оценка погрешности измерений

Точность определения измеренного объемного расхода воздуха Q_{ven} , проходящего через вентилятор, зависит от точности измерения разности давлений воздушного потока на вентиляторе Δp_{ven} . Оценку погрешности измерений выполняют согласно ГОСТ 8.207 для каждой из разностей давлений снаружи и внутри испытываемо-

го объема Δp_{env} по приложению В. Доверительные границы ε_Q случайной погрешности величин объемного расхода воздуха Q_{ven} для каждой из разностей давлений Δp_{env} вычисляют по формуле

$$\varepsilon_Q = \pm c(\varepsilon)^l, \quad (10)$$

где c и l — то же, что и в формуле (1);

ε — доверительные границы случайной погрешности измерений разности давлений воздушного потока на вентиляторе Δp_{ven} , определяемые по приложению В.

11 Требования безопасности

11.1 При работе с электрическим вентилятором следует соблюдать требования безопасности в соответствии с ГОСТ 12.2.007.1 и ГОСТ 11442 (раздел 3).

11.2 До проведения испытания следует проверить надежность крепления стекол в оконных переплетах от выдавливания при изменении давления внутри помещения во время эксперимента.

11.3 При включенном моторе не следует находиться в зоне потока воздуха около вентилятора.

ПРИЛОЖЕНИЕ А
(рекомендуемое)

Форма бланка записи результатов испытаний

Дата ____ Барометрическое давление ____ кПа. Скорость ветра ____

Название объекта испытания _____

Адрес _____

Тип здания _____

Площади, м²: полезная ____, ограждений испытываемого объема ____, в том числе:

стен ____, окон ____, пола ____, потолка ____

Высота, м: помещений испытываемого объема _____

Вид наружных ограждений:

стен _____

окон _____

покрытия _____

перекрытия (пола) 1-го этажа _____

Вентилятор без пластины/с пластиной (нужное подчеркнуть)

Число заглушек — 0, 4, 6, 7 (нужное обвести)

Испытание на повышение/понижение давления (нужное подчеркнуть)

Показатель	Время	Наружная температура, °С	Внутренняя температура, °С
Начало испытания			
Окончание испытания			

Результаты измерений по микроанометрам

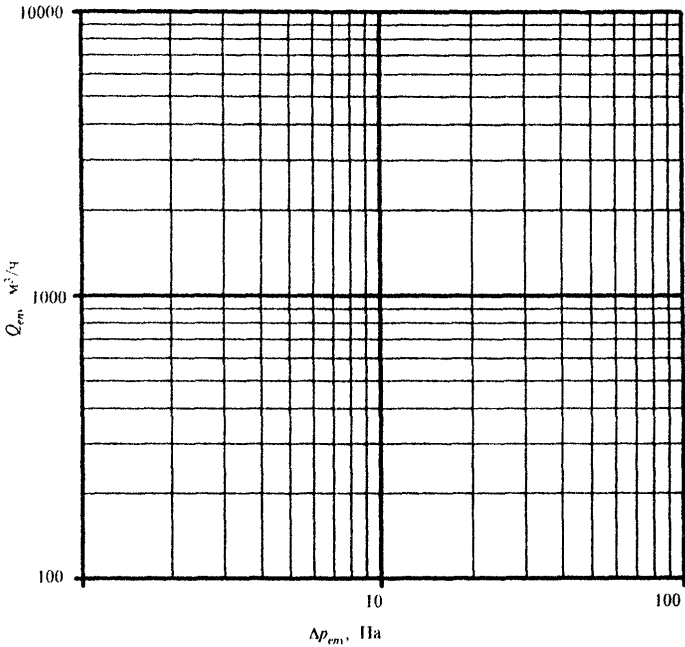
Δp_{env} , Па	Разность давлений воздушного потока на вентиляторе Δp_{ven} , Па							
	1	2	3	4	5	6		
50								
40								
30								
20								
10								

Испытания выполнили _____

Примечания _____

ПРИЛОЖЕНИЕ Б
(обязательное)

Форма графика зависимости объемного расхода воздуха Q_{env} через ограждающую конструкцию от разности давлений Δp_{env} между испытываемым объемом и наружной средой



ПРИЛОЖЕНИЕ В
(справочное)

**Вычисление доверительных границ погрешности
измерений разности давлений
воздушного потока на вентиляторе**

В.1 Вычисляют среднее арифметическое значение измеряемых разностей давлений воздушного потока на вентиляторе Δp_{ven} по формуле

$$\Delta p_{ven} = (1 / N) \sum_{i=1}^N \Delta p'_{ven}, \quad (\text{B.1})$$

где N — число измерений при испытаниях.

В.2 Вычисляют среднее квадратическое отклонение разностей давлений воздушного потока на вентиляторе по формуле

$$S(\Delta p_{ven}) = \sqrt{[\sum_{i=1}^N \Delta p_{ven}^i - \Delta p_{ven}]^2 / [N(N - 1)]}, \quad (\text{B.2})$$

где $S(\Delta p_{ven})$ — среднее квадратическое отклонение результатов измерений.

В.3 Находят доверительные границы ε (без учета знака) случайной погрешности измерений разности давлений Δp_{ven} по формуле

$$\varepsilon = t \cdot S(\Delta p_{ven}), \quad (\text{B.3})$$

где t — коэффициент Стьюдента при доверительной вероятности 0,95 и числе результатов измерений N , определяют по ГОСТ 8.207; для 6 измерений $t = 2,447$.

УДК 697.1

ОКС 91 120.01

Ж39

ОКСТУ 4909

Ключевые слова: метод определения воздухопроницаемости, здания жилые, сооружения, помещения, группа помещений, общественное здание, административное здание, бытовые помещения, отапливаемое здание

Межгосударственный стандарт

ЗДАНИЯ И СООРУЖЕНИЯ

**Методы определения воздухопроницаемости
ограждающих конструкций в натуральных условиях**

ГОСТ 31167—2003

Зав. изд. отд. *Л. Ф. Калинина*

Редактор *Л. Н. Кузьмина*

Технический редактор *Т. М. Борисова*

Корректор *И. Н. Грачева*

Компьютерная верстка *Т. А. Баранова*

Подписано в печать 16.12.2003. Формат 60x84¹/₁₆. Усл. печ. л. 1,4.

Тираж 300 экз. Заказ № 2712

Государственное унитарное предприятие
Центр проектной продукции в строительстве (ГУП ЦПП)

127238, Москва, Дмитровское шоссе, дом 46, корп. 2

Тел./факс (095) 482-42-65 — приемная,
тел (095) 482-42-94 — отдел заказов,
(095) 482-41-12 — проектный отдел,
(095) 482-42-97 — проектный кабинет

Шифр подписки 50.2.23

ВНИМАНИЕ!

**Письмом Госстроя России от 15 апреля 2003 г.
№ НК-2268/23 сообщается следующее.**

Официальными изданиями Госстроя России, распространяемыми через розничную сеть на бумажном носителе и имеющими на обложке издания соответствующий голографический знак, являются:

справочно-информационные издания: «Информационный бюллетень о нормативной, методической и типовой проектной документации» и Перечень «Нормативные и методические документы по строительству», издаваемые Государственным унитарным предприятием — Центр проектной продукции в строительстве (ГУП ЦПП), а также научно-технический, производственный иллюстрированный журнал «Бюллетень строительной техники» издательства «БСТ», в которых публикуется информация о введении в действие, изменении и отмене федеральных и территориальных нормативных документов;

нормативная и методическая документация, утвержденная, согласованная, одобренная или введенная в действие Госстроем России, издаваемая ГУП ЦПП.