

ГОСТ 880—75

МЕЖГОСУДАРСТВЕННЫЙ СТАНДАРТ

ИЗДЕЛИЯ ТВЕРДОСПЛАВНЫЕ ДЛЯ ГОРНОГО ИНСТРУМЕНТА

ФОРМЫ И РАЗМЕРЫ

Издание официальное

ИПК ИЗДАТЕЛЬСТВО СТАНДАРТОВ
Москва

Поправка к ГОСТ 880—75 Изделия твердосплавные для горного инструмента. Формы и размеры (издание 2003 г. с изменениями 1, 2, 3, 4. См. ИУС № 6 1979 г.)

В каком месте	Напечатано	Должно быть
Пункт 2. Чертеж 33. Вид сбоку	3	5

(ИУС № 11 2016 г.)

Поправка к ГОСТ 880—75 Изделия твердосплавные для горного инструмента. Формы и размеры
(Издание, декабрь 2002 г.)

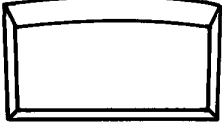

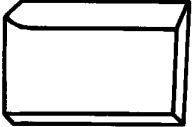
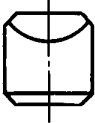
В каком месте	Напечатано	Должно быть
Таблица 21. Графа «Номер изделия»	Г6704 Г6703	Г6703 Г6704

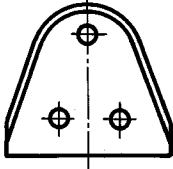
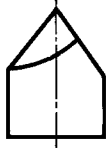
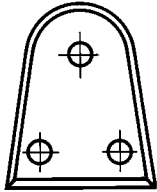
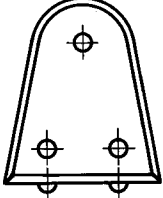
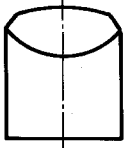
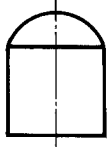
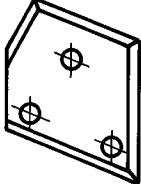
(ИУС № 4 2019 г.)

М Е Ж Г О С У Д А Р С Т В Е Н Н Ы Й С Т А Н Д А Р Т**ИЗДЕЛИЯ ТВЕРДОСПЛАВНЫЕ
ДЛЯ ГОРНОГО ИНСТРУМЕНТА****Формы и размеры****ГОСТ
880—75**Articles made of metal-ceramic hard alloys for mining tools.
Shapes and dimensionsМКС 77.160
ОКП 19 6500Постановлением Государственного комитета стандартов Совета Министров СССР от 9 июля 1975 г. № 1744
дата введения установлена 01.07.76Требования настоящего стандарта являются обязательными.
(Измененная редакция, Изм. № 4).

1. Твердосплавные изделия для горного инструмента должны изготавливаться форм, указанных в табл. 1.


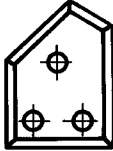
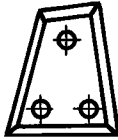
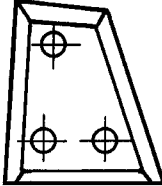
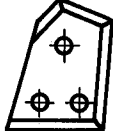
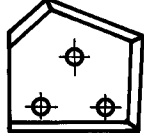
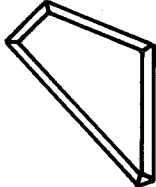

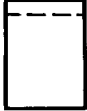
Т а б л и ц а 1


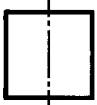
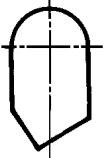

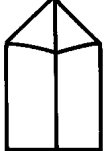
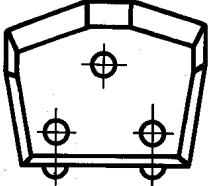
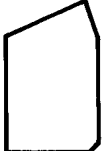
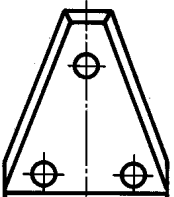
Обозначение формы	Область применения	Эскиз
Г11	Для оснащения долотчатых коронок перфораторного бурения	
Г12	Для оснащения крестовых коронок перфораторного и пневмоударного бурения	
Г13	Для оснащения буровых коронок к погружным пневмоударникам	
Г14	Для оснащения буровых коронок с прерывистым лезвием	

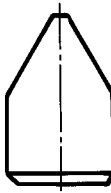
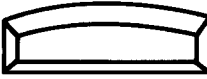
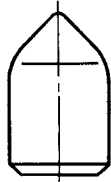
Обозначение формы	Область применения	Эскиз
Г22	Для армирования угольных резцов	
Г23	Для армирования зубков угольных комбайнов и одношарошечных долот	
Г24	Для армирования резцов врубовых машин и угольных комбайнов	
Г24а	Для армирования резцов врубовых машин и угольных комбайнов	
Г25	Для армирования шарошечных долот	
Г26	Для армирования шарошечных долот	
Г32	Для армирования резцов вращательного бурения	

С. 3 ГОСТ 880—75

Продолжение табл. 1

Обозначение формы	Область применения	Эскиз
Г33	Для армирования резцов вращательного бурения	
Г34	Для армирования резцов вращательного бурения по углю и мягким породам	
Г34а	Для армирования резцов вращательного бурения по углю и мягким породам	
Г36	Для армирования резцов вращательного бурения по углю	
Г37	Для армирования резцов вращательного бурения по углю и мягким породам	
Г38	Для армирования резцов вращательного бурения	
Г40	Для армирования резцов вращательного бурения шпуров по вязким горючим сланцам и породам в сланцевых шахтах	
Г41	Для армирования коронок вращательного бурения геологоразведочных скважин и лопастных долот нефтяного бурения	
Г51	Для армирования коронок вращательного бурения геологоразведочных скважин	

Обозначение формы	Область применения	Эскиз
Г53	Для армирования коронок вращательного бурения геологоразведочных скважин	
Г54	Для армирования шарошечных долот	
Г55	Для армирования коронок гидроударного бурения геологоразведочных скважин	
Г57	Для армирования коронок гидроударного бурения геологоразведочных скважин	
Г60	Для армирования буровых сверл	
Г61	Для армирования тангенциальных резцов	
Г63	Для армирования резцов вращательного бурения по породам средней крепости и крепким	
Г64	Для армирования резцов горнодобывающих комбайнов по углю	

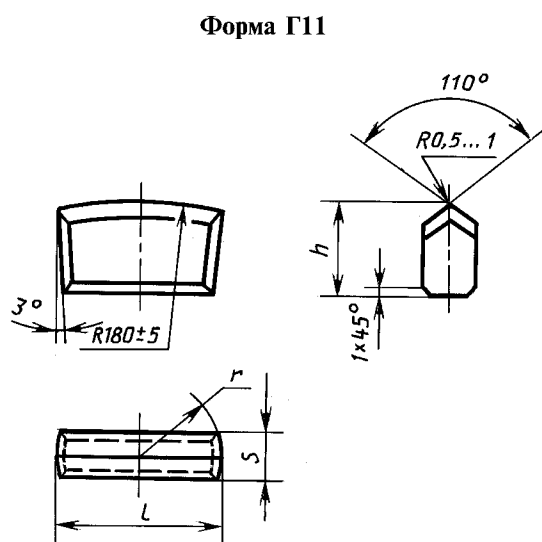
Обозначение формы	Область применения	Эскиз
Г65	Для армирования резцов соледобывающих комбайнов	
Г66	Для армирования строительных инструментов	
Г67	Для армирования породных и угольных резцов	

(Измененная редакция, Изм. № 1, 2).

2. Размеры изделий должны соответствовать указанным на черт. 1—35 и в табл. 2—20.

Таблица 2

мм

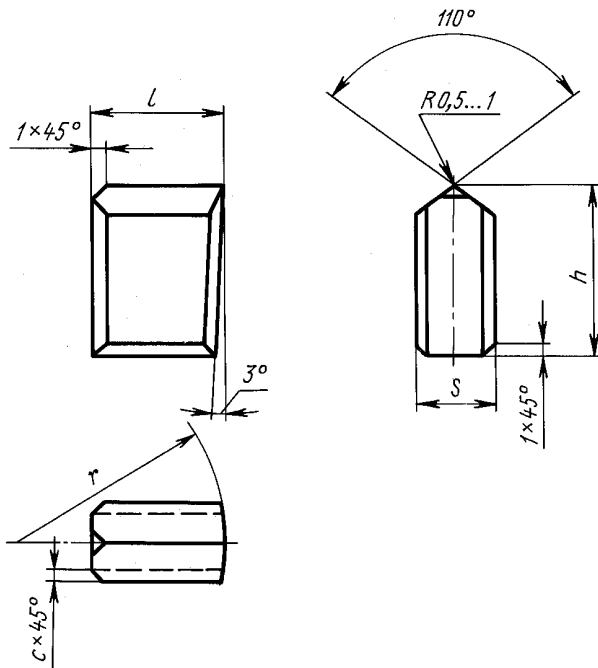


Черт. 1

Номер изделия	l (пред. откл. +1)	h (пред. откл. -0,8)	s (пред. откл. +0,5)	r (пред. откл. ± 1,0)
Г1101	28	16	7,5	14,0
Г1102	32			16,0
Г1103	36		18,0	
Г1104	40	18	9,5	20,0
Г1105			7,5	
Г1106	49	18	9,5	21,5
Г1107				23,0
Г1108				26,0
Г1109				24,5
Г1110	49			

Примечание. По заказу потребителя изделия изготавливают с $R = (120 \pm 5)$ мм.

Форма Г12



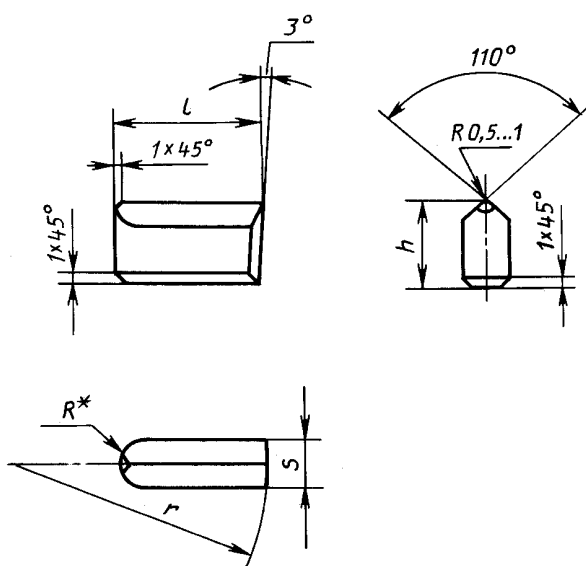
Черт. 2

Таблица 3

мм					
Номер изделия	l (пред. откл. $\pm 0,5$)	h (пред. откл. $-0,8$)	s (пред. откл. $+0,5$)	r (пред. откл. $\pm 1,0$)	c (пред. откл. $\pm 0,5$)
Г1201	12	16	7,5	16	1,0
Г1202	13				
Г1203	14		9,5	20	
Г1204	15		7,5	18	
Г1205				21	
Г1206	16	18	9,5	20	
Г1207	17		7,5		
Г1208	18		9,5	21	1,5
Г1209	12	16		18	1,0

Примечание. Изделия с фасками $c \times 45^\circ$ изготавливают по заказу потребителя.

Форма Г13



Черт. 3

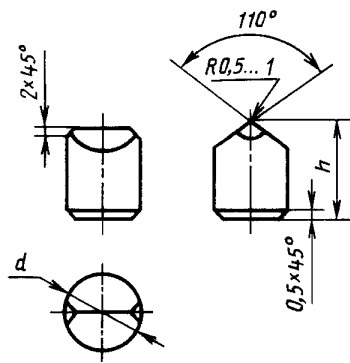
Таблица 4

мм								
Номер изделия	l (пред. откл. $\pm 0,5$)	h (пред. откл. $-0,8$)	s (пред. откл. $+0,5$)	R^*	r (пред. откл. $\pm 1,0$)			
Г1301	28	18	9,5	5	52			
Г1302	32							
Г1303	49						78	
Г1304	36							
Г1305	40				64			
Г1306	14	20	11,5	6	30			
Г1307	16							
Г1308	16							
Г1309	20							
Г1310	24							
Г1311	23	24	13,5	7	62			
Г1312	37							
Г1313	26	20	11,5	6	30			

* Размеры для справок.

Форма Г14

Т а б л и ц а 5



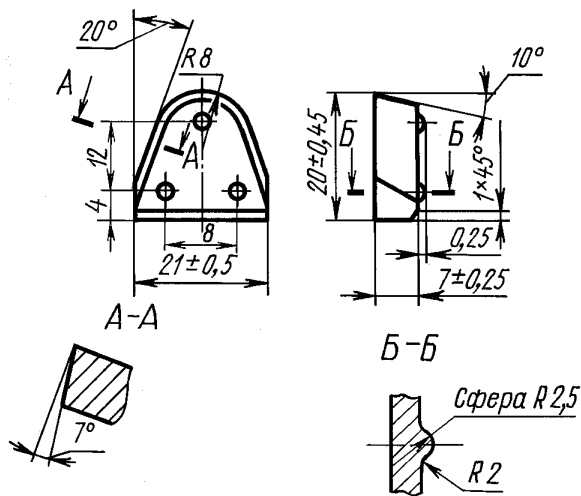
Черт. 4

Номер изделия	d		h (пред. откл. ±0,4)
	Номин.	Пред. откл.	
Г1401	8	-0,35	16
Г1402	10	-0,45	
Г1403	12	-0,60	20
Г1404	14		
Г1405	15		
Г1406	16		22
Г1407	16		
Г1408	17	20	
Г1409	18		
Г1410	20		

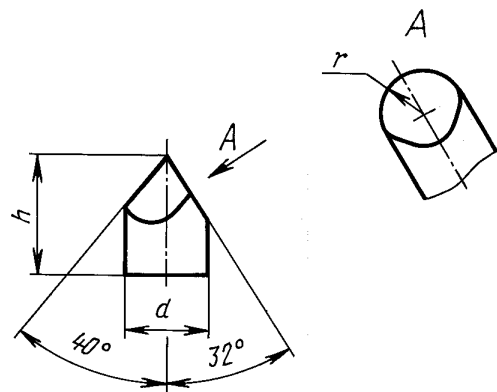
Примечание. (Исключено, Изм. № 2).

Форма Г22

Форма Г23



Черт. 6¹



Черт. 7

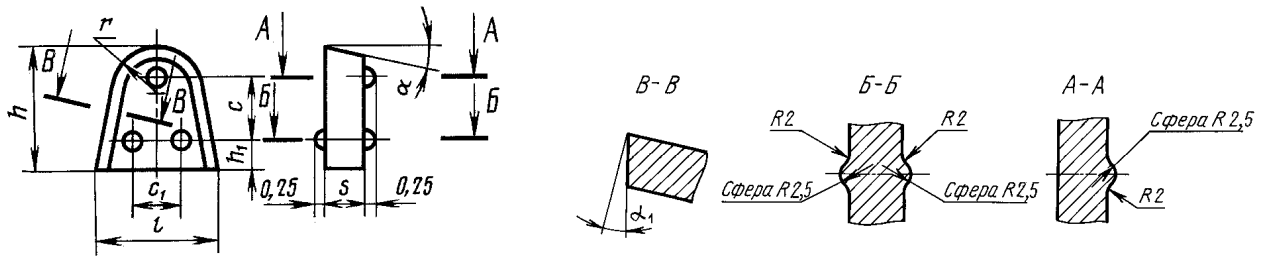
Т а б л и ц а 6

Номер изделия	d		h		r (пред. откл. ± 0,25)
	Номин.	Пред. откл.	Номин.	Пред. откл.	
Г2301	8,2	+0,3	14	± 0,35	4,5
Г2302			12		
Г2303*	10,0		16		
Г2307	12,2		20	± 0,40	6,5

* Изготавливают по заказу потребителя.

¹ Черт. 5 исключен.

Форма Г24



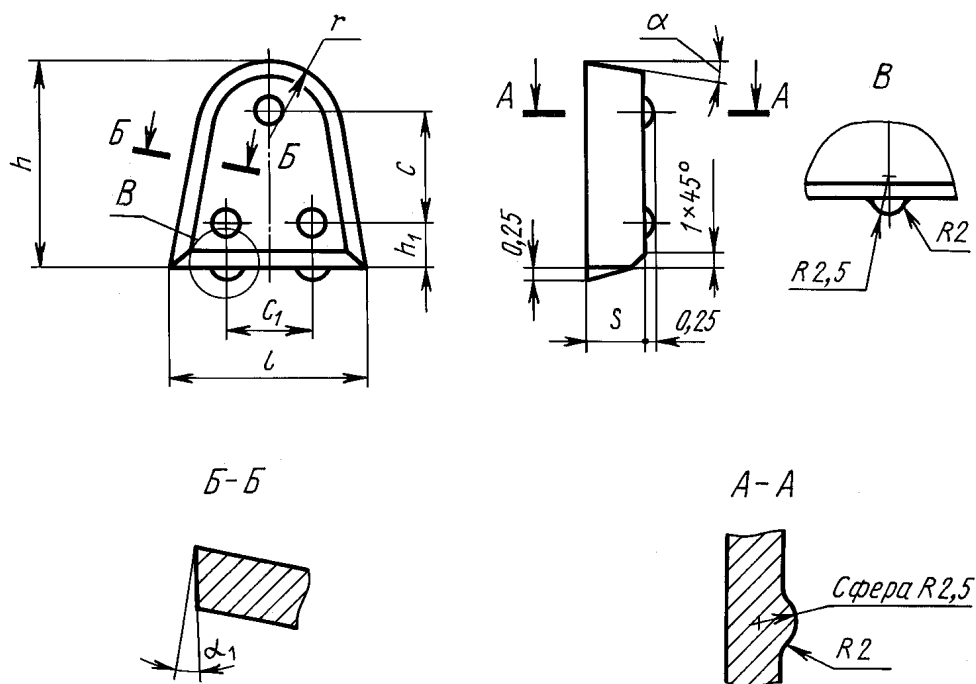
Черт. 8

Таблица 7

Размеры в мм

Номер изделия	h		l		s		r	h ₁	c	c ₁	α	α ₁
	Номин.	Пред. откл.	Номин.	Пред. откл.	Номин.	Пред. откл.						
Г2401	15	± 0,4	12	± 0,35	4,0	± 0,20	4,5	2,5	8,0	6,5	10°	3°
Г2402					5,5	± 0,25						
Г2403	21	± 0,5	18	± 0,45	7,0	± 0,25	5,5	4,0	11,5	8,0	15°	4°

Форма Г24а



Черт. 9

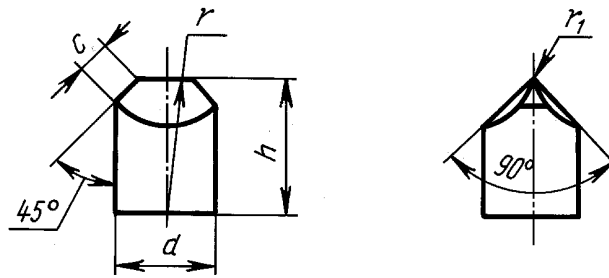
Таблица 8

Размеры в мм

Номер изделия	h		l		s		r	h ₁	c	c ₁	α	α ₁
	Номин.	Пред. откл.	Номин.	Пред. откл.	Номин.	Пред. откл.						
Г24а-02	16	± 0,40	13	± 0,35	4	± 0,20	4,5	3	9,0	6	10°	3°
Г24а-03	22	± 0,50	16	± 0,40	7	± 0,25	5,6		13,5	8	15°	4°
Г24а-05	27		20	± 0,45	8		7,0	4	17,5	10		
Г24а-06						6						

С. 9 ГОСТ 880—75

Форма Г25



Черт. 10

Таблица 9

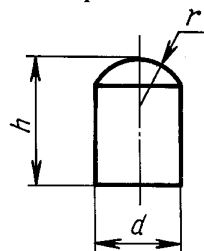
мм

Номер изделия	<i>d</i>		<i>h</i>		<i>r</i>		<i>r</i> ₁	<i>c</i>
	Номин.	Пред. откл.	Номин.	Пред. откл.	Номин.	Пред. откл.		
Г2501	3,2	+0,3	5	± 0,20	8	± 0,15	0,5	0,5
Г2502	4,2		7	± 0,25				
Г2503			6	± 0,20				
Г2504	5,2		9	± 0,25	10			
Г2505			8					
Г2506			7					
Г2507	6,2		10	± 0,30	12			
Г2508			9					
Г2509			8					
Г2510	7,2		12	± 0,25	14			
Г2511			10					
Г2512	8,2		13	± 0,25	16			
Г2513			12					
Г2514			11					
Г2515	9,2		10	± 0,30	18			
Г2516			14					
Г2517			13					
Г2518	10,2		12	± 0,20	20			
Г2519			11					
Г2520			16					
Г2521	11,2		15	± 0,20	22			
Г2522			14					
Г2523			13					
Г2524	11,2		12	± 0,20	22			
Г2525			16					
Г2526			15					
Г2527	11,2		14	± 0,20	22			
Г2528			13					
Г2529			12					
Г2530	11,2		11	± 0,20	22			
Г2531		10						

мм

Номер изделия	<i>d</i>		<i>h</i>		<i>r</i>		<i>r</i> ₁	<i>c</i>
	Номин.	Пред. откл.	Номин.	Пред. откл.	Номин.	Пред. откл.		
Г2532	12,3	+0,3	18	± 0,40	24	± 0,20	1,0	1,0
Г2533			17					
Г2534			16	± 0,30				
Г2535			15					
Г2536			14					
Г2537	13,3	+0,3	19	± 0,40	26	± 0,20	1,0	1,0
Г2538			18					
Г2539			17	± 0,30				
Г2540			16					
Г2541	14,3	+0,4	15	± 0,40	28	± 0,20	1,0	1,0
Г2542			21					
Г2543			20					
Г2544			18					
Г2545			17					
Г2546	15,3	+0,4	16	± 0,30	30	± 0,20	1,0	1,0
Г2547			22					
Г2548			21					
Г2549			20					
Г2550	16,3	+0,4	19	± 0,30	32	± 0,20	1,0	1,0
Г2551			18					
Г2552			24					
Г2553			22					
Г2554			20					
Г2555			19					
Г2556	18							

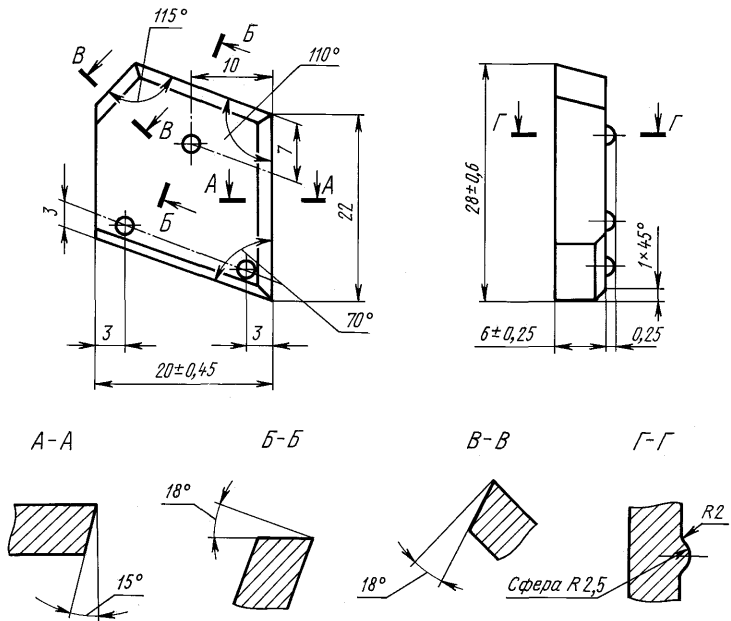
Форма Г26



Черт. 11

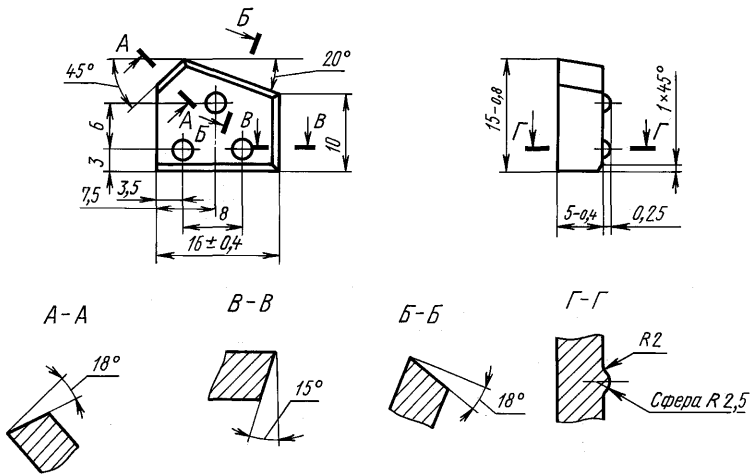
мм													
Номер изделия	<i>d</i>		<i>h</i>		<i>r</i>		Номер изделия	<i>d</i>		<i>h</i>		<i>r</i>	
	Но-мин.	Пред.откл.	Но-мин.	Пред.откл.	Но-мин.	Пред.откл.		Но-мин.	Пред.откл.	Но-мин.	Пред.откл.	Но-мин.	Пред.откл.
Г2601	3,2	+0,3	5	± 0,20	1,8	± 0,20	Г2643	11,2	+0,3	12	± 0,30	6,0	± 0,25
Г2602	4,2		6		2,3		Г2644			11			
Г2603			5	Г2645	10		± 0,25						
Г2604	5,2		8	± 0,25	2,8		Г2646	12,3		18	± 0,30	6,5	
Г2605			7				Г2647			17			
Г2606			6	± 0,20			Г2648			16			
Г2607	6,2		9	± 0,25	3,4		Г2649	+0,3		15	± 0,30	7,0	
Г2608			8				Г2650			14			
Г2609			7	Г2651			13						
Г2610	7,2		6	± 0,20	3,9		Г2652	13,3		12	± 0,30	7,5	
Г2611			11	± 0,30			Г2653			11			
Г2612			10	Г2654			19						
Г2613	8,2		9	± 0,25	4,5		Г2655	14,3		18	± 0,40	8,0	
Г2614			8	Г2656			17						
Г2615			7	Г2657			16						
Г2616	9,2		6	± 0,20	5,0		Г2658	+0,4		15	± 0,40	8,5	
Г2617			13	± 0,30			Г2659			14			
Г2618			12				Г2660			13			
Г2619	10,2		11	± 0,25	5,5		Г2661	15,3		12	± 0,40	9,0	
Г2620			10				Г2662			21			
Г2621		9	± 0,25			Г2663	20						
Г2622	11,2	8	± 0,25	6,0	Г2664	16,3	18	± 0,40	9,5				
Г2623		7			Г2665		17						
Г2624		14			Г2666		16						
Г2625	10,2	13	± 0,30	5,0	Г2667	15,3	15	± 0,40	8,0				
Г2626		12	Г2668		14								
Г2627		11	Г2669		13								
Г2628	11,2	10	± 0,25	5,5	Г2670	15,3	22	± 0,40	8,5				
Г2629		9			Г2671		21						
Г2630		8			Г2672		20						
Г2631	10,2	16	± 0,30	5,5	Г2673	15,3	19	± 0,40	8,0				
Г2632		15			Г2674		18						
Г2633		14			± 0,30		Г2675			17			
Г2634	11,2	13	± 0,25	6,0	Г2676	16,3	16	± 0,40	8,5				
Г2635		12			Г2677		15						
Г2636		11			Г2678		24						
Г2637	11,2	10	± 0,25	6,0	Г2679	16,3	22	± 0,40	8,5				
Г2638		9			Г2680		20						
Г2639		16			Г2681		19						
Г2640	11,2	15	± 0,30	6,0	Г2682	16,3	18	± 0,40	8,5				
Г2641		14			Г2683		17						
Г2642		13			Г2684		16						

Форма Г32



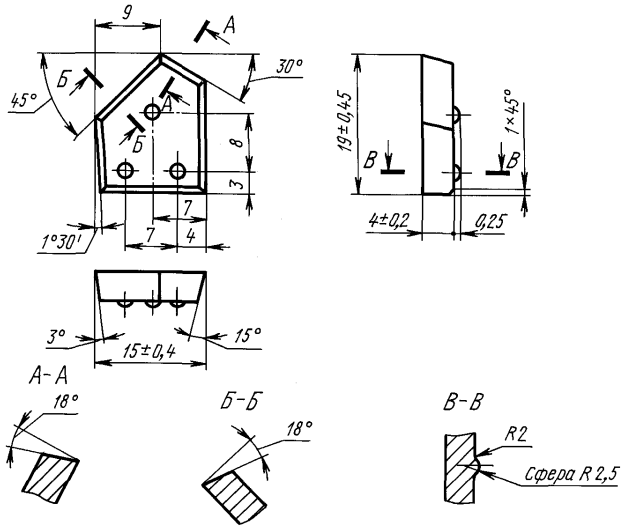
Черт. 12

Форма Г33



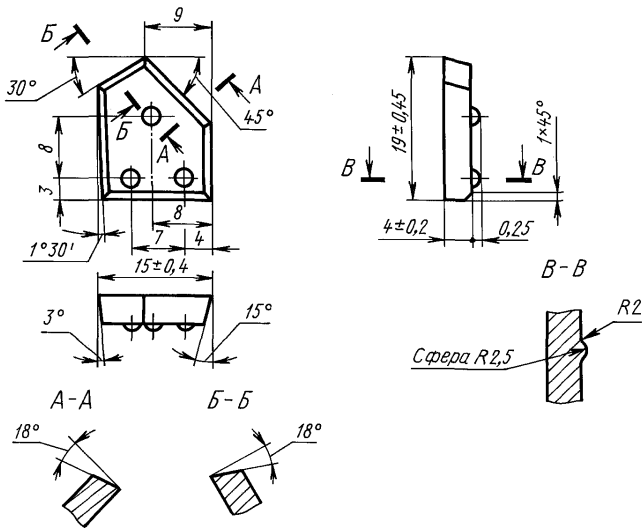
Черт. 13

Форма Г34



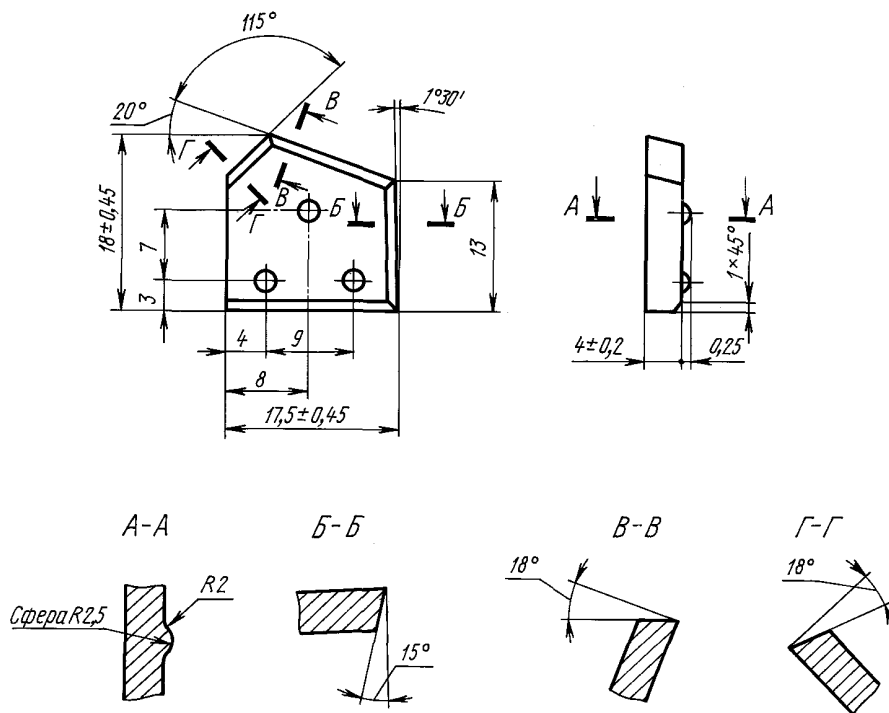
Черт. 14

Форма Г34а



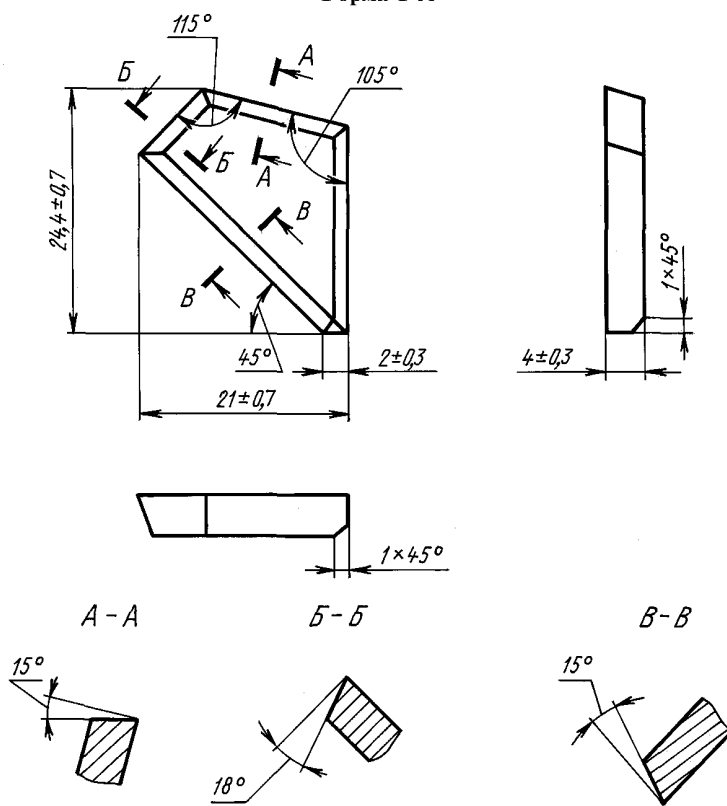
Черт. 15

Форма Г38



Черт. 18

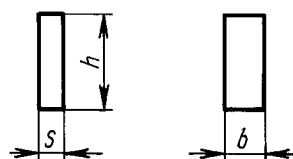
Форма Г40



Черт. 20*

* Черт. 19 исключен.

Форма Г41



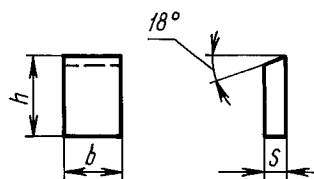
Черт. 21

Таблица 11

мм

Номер изделия	<i>b</i>		<i>h</i>		<i>s</i>	
	Номин.	Пред. откл.	Номин.	Пред. откл.	Номин.	Пред. откл.
Г4101	3,0	± 0,20	15	± 0,40	1,5	± 0,15
Г4102	6,0	± 0,25	20	± 0,45	4,0	± 0,20
Г4103	8,0				6,0	± 0,25
Г4104	7,5	± 0,20	15	± 0,25	0,7	± 0,15
Г4105	8,5					
Г4106	9,5					
Г4107	1,8	± 0,15	10	± 0,25	1,8	± 0,15
Г4108	3,0	± 0,20			1,5	

Форма Г51



Черт. 22

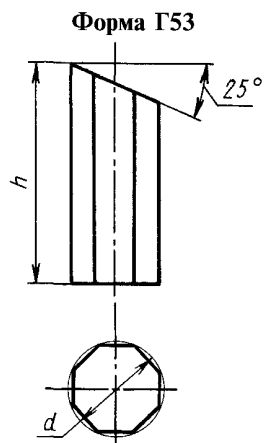
Таблица 12

мм

Номер изделия	<i>b</i>		<i>h</i>		<i>s</i> (пред. откл. ± 0,2)
	Номин.	Пред. откл.	Номин.	Пред. откл.	
Г5101	5,0	± 0,20	7	± 0,25	3
Г5102	7,5	± 0,25	10	± 0,30	
Г5103	8,5	± 0,30	8	± 0,25	
Г5104			10	± 0,30	
Г5105	10,0	± 0,10	14	± 0,40	4
Г5106	1,5		12	± 0,35	3
Г5107	4,0	± 0,20	10	± 0,30	4
Г5108	3,0		8	± 0,25	3
Г5109	2,5	± 0,15	12	± 0,35	
Г5110	2,0		20	± 0,50	
Г5111	3,0				

П р и м е ч а н и е. По заказу потребителя допускается изготовление изделий с одной или двумя фасками $1 \times 45^\circ$ у основания, а изделий Г5110 и Г5111 — с задним углом 25° .

С. 17 ГОСТ 880—75



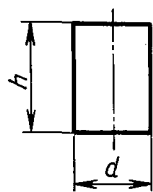
Черт. 23

Таблица 13

мм			
Номер изделия	d (пред. откл. $\pm 0,2$)	h	
		Номин.	Пред. откл.
Г5301	5	5	$\pm 0,20$
Г5302		8	$\pm 0,25$
Г5303		10	$\pm 0,30$
Г5304	7	15	
Г5305		20	$\pm 0,40$

Примечание. По заказу потребителя допускается изготовление изделий Г5301—Г5303 без угла 25°.

Форма Г54

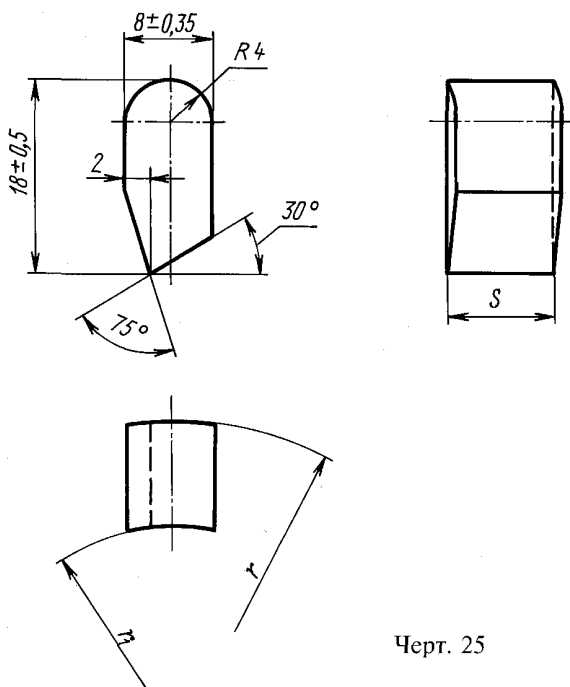


Черт. 24

Таблица 14

мм							
Номер изделия	d (пред. откл. $\pm 0,3$)	h		Номер изделия	d (пред. откл. $\pm 0,3$)	h	
		Номин.	Пред. откл.			Номин.	Пред. откл.
Г5401	3,2	3	$\pm 0,15$	Г5408	7,2	5	$\pm 0,20$
Г5402	4,2	4		Г5409	8,2	8	$\pm 0,25$
Г5403	5,2	5	$\pm 0,20$	Г5410		7	
Г5404		4	$\pm 0,15$	Г5411	6	$\pm 0,20$	
Г5405	6,2	6	$\pm 0,25$	Г5412	10,2	8	$\pm 0,25$
Г5406		5	$\pm 0,20$	Г5413	12,2	10	$\pm 0,30$
Г5407	7,2	6	$\pm 0,25$	Г5414		8	$\pm 0,25$

Форма Г55

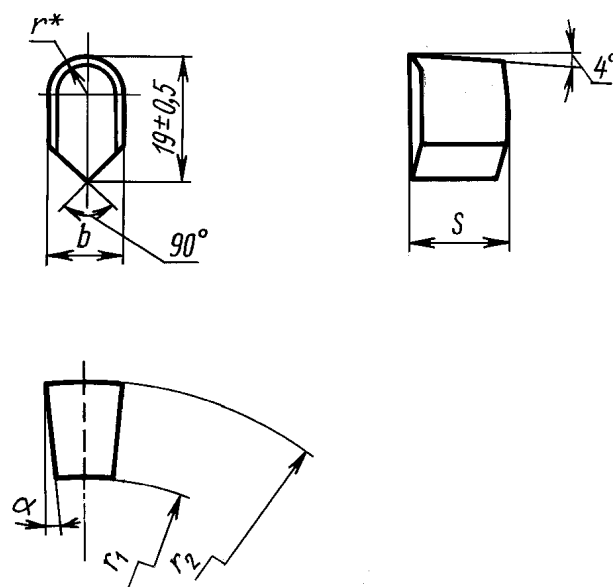


Черт. 25

Таблица 15

мм			
Номер изделия	s (пред. откл. $\pm 0,35$)	r	r_1
		Пред. откл. ± 1	
Р5501	10,7	29,5	19,5
Г5502	17,7	38,0	21,0

Форма Г57



* Размер для справок.

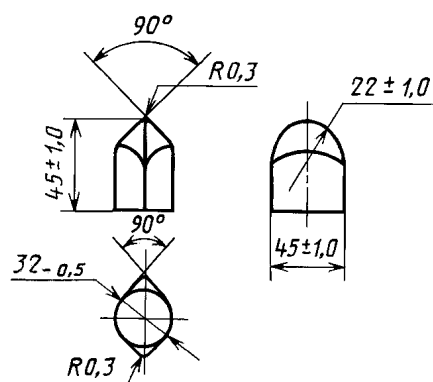
Черт. 26

Таблица 16

Размеры в мм

Номер изделия	s (пред. откл. ± 0,35)	b (пред. откл. ± 0,4)	r	r ₁	r ₂	α
				Пред. откл. ± 1		
Г5701	10,7	9	4,5	19,5	29,5	2°
Г5702	12,7	10	5,0	26,0	38,0	4°
Г5703	14,7	11	5,5	43,0	57,5	

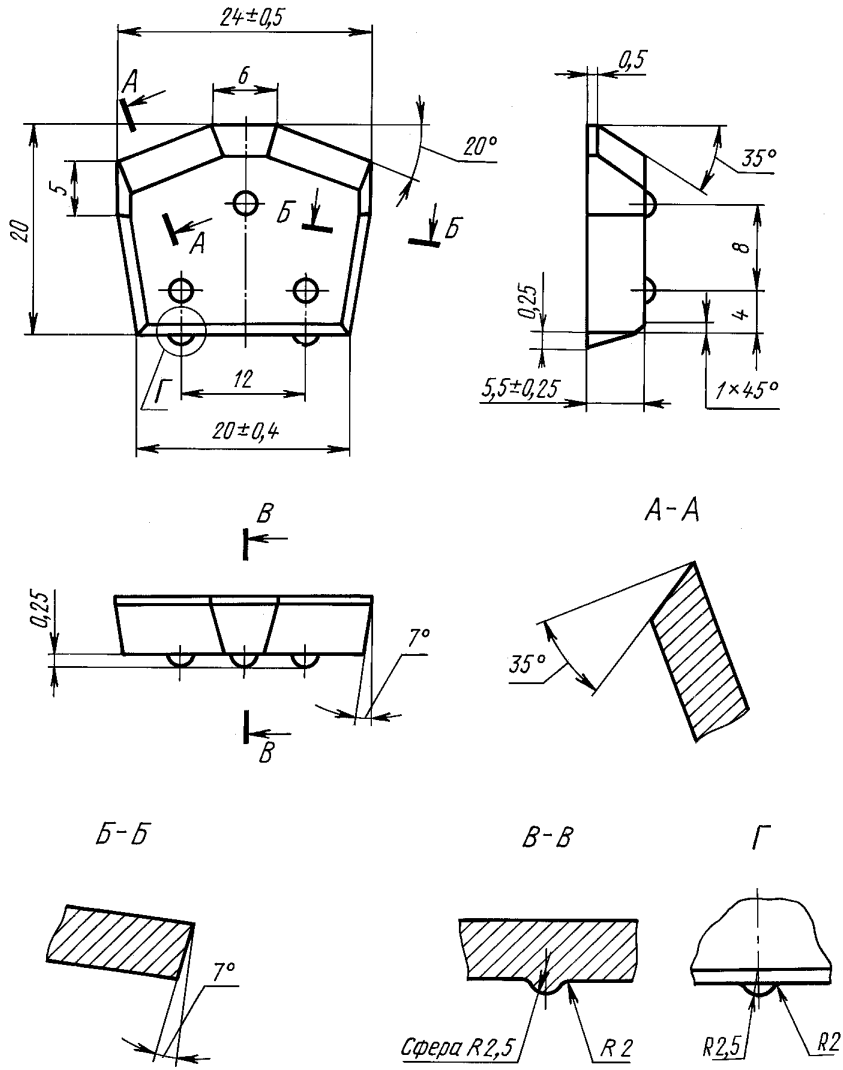
Форма Г60



Черт. 29*

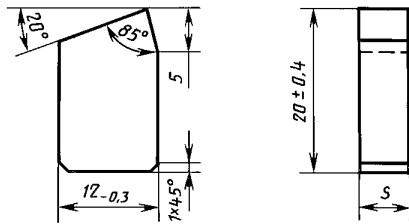
* Черт. 27, 28 исключены.

Форма Г61



Черт. 30

Форма Г63



Черт. 32*

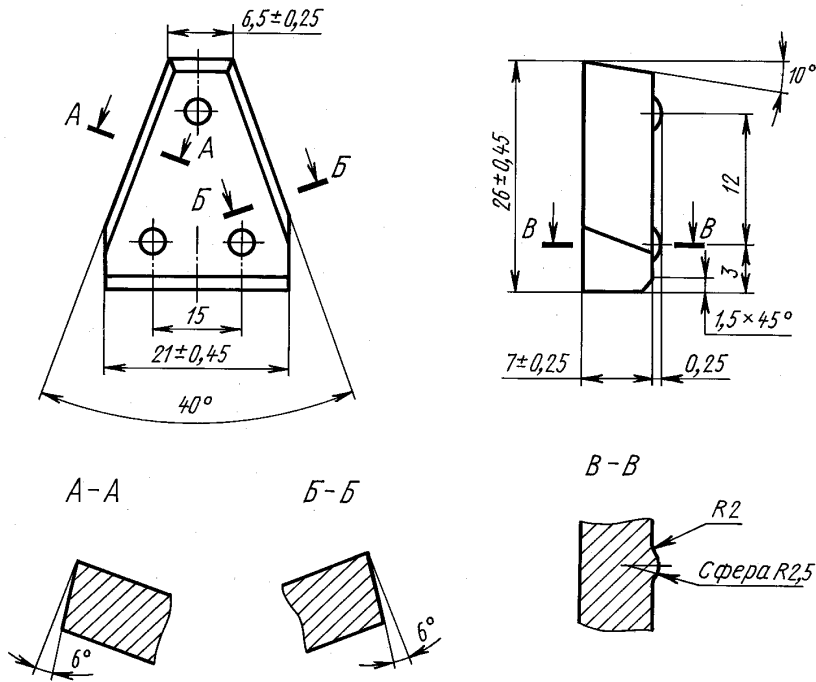
Таблица 19**

мм	
Номер изделия	s (пред. откл. ± 0,4)
Г6301	6
Г6302	8
Г6303	10

* Черт. 31 исключен.

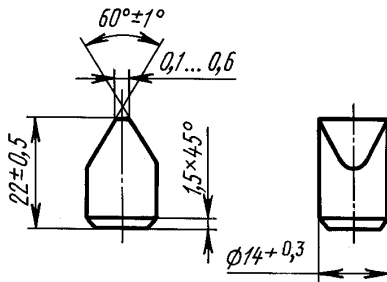
** Табл. 17, 18 исключены.

Форма Г64



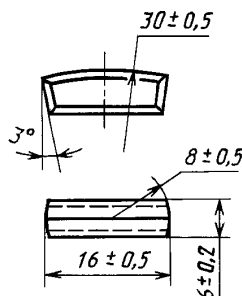
Черт. 33

Форма Г65



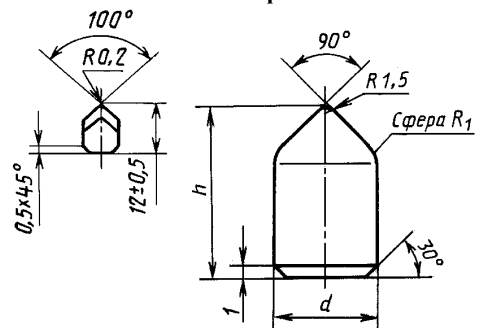
Черт. 34

Форма Г66



Черт. 35

Форма Г67



Черт. 36

Таблица 21*

мм

Номер изделия	d		h		R ₁
	Номин.	Пред. откл.	Номин.	Пред. откл.	
Г6701	7	$\pm 0,3$	15	$\pm 0,45$	3,5
Г6702	9	$\pm 0,3$	17	$\pm 0,45$	4,5
Г6704	12	$\pm 0,3$	20	$\pm 0,60$	6,0
Г6703	16	$\pm 0,3$	24	$\pm 0,60$	8,0

* Табл. 20 исключена.

С. 21 ГОСТ 880—75

Условное обозначение изделий для горного инструмента при заказе составляется с учетом Общесоюзного классификатора продукции (ОКП). Полный код ОКП изделий для горного инструмента состоит из 15 (16) знаков: первые 10 знаков приведены в приложении 2, последние 5 (6) знаков — номер изделия для горного инструмента — приведены в табл. 2—21.

Пример условного обозначения изделия формы Г11 из твердого сплава марки ВК8-В, размерами $l = 28$ мм, $h = 16$ мм, $s = 7,5$ мм, $r = 14$ мм при заказе:

19 6533 2852 Г1101 ГОСТ 880—75

в технической документации:

Изделие формы Г1101 ВК8—В ГОСТ 880—75.

То же, для изделия формы Г24а, размерами $h = 16$ мм, $l = 13$ мм, $s = 4$ мм, $r = 4,5$ мм, $h_1 = 3$ мм, $C = 9$ мм, $C_1 = 6$ мм, $\alpha = 10^\circ$, $\alpha_1 = 3^\circ$ при заказе:

19 6533 2859 Г24а—02 ГОСТ 880—75

в технической документации:

Изделие формы Г24а: Г24а—02 ВК8—В ГОСТ 880—75.

(Измененная редакция, Изм. № 1, 2, 3, 4).

3. Неуказанные предельные отклонения линейных размеров — по $\pm \frac{IT14}{2}$.

(Измененная редакция, Изм. № 1).

4. Неуказанные предельные отклонения углов изделий не должны превышать для углов:

до 5° $+ 1^\circ$;

св. 5° до 15° $\pm 1^\circ$;

св. 15° $\pm 2^\circ$.

5. Углы, радиусы, фаски и неоговоренные допусками размеры изделий форм Г24, Г24а, Г25, Г26 и Г67 даны для построения прессового инструмента и на готовых изделиях не контролируются.

(Измененная редакция, Изм. № 2).

6. По заказу потребителя изделия форм Г23, Г25, Г26 и Г54 должны изготавливаться в шлифованном виде по нормативно-технической документации.

7. По заказу потребителя допускается изготовление изделий форм Г34, Г34а, Г36, Г37 с задними углами 25° .

(Измененная редакция, Изм. № 2).

8. На изделиях Г2601—Г2605 допускается наличие заусенцев до 0,3 мм.

9. Если изделия форм Г11, Г12, Г13, Г14, Г23, Г24 и Г65 поставляются потребителям партией 30—50 тыс. шт., то отклонение размеров по толщине или диаметру в пределах поставляемой партии не должно превышать 0,1 мм.

На изделии формы Г65 размер $\varnothing 14^{+0,3}$ мм контролируют на цилиндрической части изделия от его основания до начала клиновой поверхности.

(Измененная редакция, Изм. № 1).

10. Изделия должны изготавливаться из твердого сплава по ГОСТ 3882.

По заказу потребителя допускается изготавливать изделия форм Г11, Г12, Г13, Г14 из твердого сплава марки ВК10-КС по ТУ 48—19—367.

(Измененная редакция, Изм. № 4).

11. Технические требования — по ГОСТ 4411.

12. Ориентировочная масса изделий приведена в приложении 1.

ОРИЕНТИРОВОЧНАЯ МАССА ИЗДЕЛИЙ

Форма изделия	Номер изделия	Марка твердого сплава	Ориентировочная масса изделия, г	Форма изделия	Номер изделия	Марка твердого сплава	Ориентировочная масса изделия, г	
Г11	Г1101	ВК15	43,5	Г12	Г1201	ВК11-В; ВК10-КС	18,9	
	Г1102		50,9		Г1202		20,7	
	Г1103		56,9		Г1203		27,3	
	Г1104		70,1		Г1204		24,0	
	Г1105		58,7		Г1205		29,7	
	Г1106		82,5		Г1206		35,6	
	Г1107		89,1		Г1207		31,0	
	Г1108		97,3		Г1208		40,4	
	Г1109		106,3		ВК8-В		Г1201	19,4
	Г1110		106,0				Г1202	21,2
	Г1101	44,6	Г1203			27,9		
	Г1102	52,2	Г1204			24,6		
	Г1103	58,3	Г1205			30,5		
	Г1104	71,8	Г1206			36,5		
	Г1105	60,1	Г1207			31,8		
	Г1106	84,5	Г1208			41,3		
	Г1107	91,3	ВК6-В ВК6-В ВК6-В ВК6-В ВК6-В ВК6-В ВК15 ВК11-В; ВК10-КС ВК8-В ВК6-В			Г1201	19,7	
	Г1108	99,7				Г1202	21,5	
	Г1109	108,4			Г1203	28,3		
	Г1110	108,0			Г1204	24,9		
	Г1101	45,7			Г1205	30,9		
	Г1102	53,5			Г1206	37,0		
	Г1103	59,8			Г1207	32,2		
	Г1104	73,6			Г1208	41,9		
	Г1105	61,6			Г1209	23,2		
	Г1106	86,6			Г1209	23,8		
	Г1107	93,5	ВК15		Г1209	24,4		
	Г1108	102,1			Г1209	24,7		
	Г1109	111,6			Г13	Г1301	54,0	
	Г1110	110,3				Г1302	63,3	
Г1101	46,3	Г1303		102,0				
Г1102	54,2	Г1304		72,3				
Г1103	60,6	Г1305		81,9				
Г1104	74,6	Г1306		39,6				
Г1105	62,5	Г1307		40,3				
Г1106	87,7	Г1308		45,3				
Г1107	94,8	Г1309	57,3					
Г1108	103,5	Г1310	69,2					
Г1109	113,1	Г1311	93,7					
Г1110	111,6	Г1312	162,9					
Г12	Г1201	ВК15	18,5	ВК11-В; ВК10-КС	Г1301	55,7		
	Г1202		20,2		Г1302	65,3		
	Г1203		26,6		Г1303	105,2		
	Г1204		23,4		Г1304	74,2		
	Г1205		29,0		Г1305	83,9		
	Г1206		34,8		Г1306	40,2		
	Г1207		30,3		Г1307	40,9		
	Г1208		39,4					

Форма изделия	Номер изделия	Марка твердого сплава	Ориентировочная масса изделия, г	Форма изделия	Номер изделия	Марка твердого сплава	Ориентировочная масса изделия, г
Г13	Г1308	ВК11-В; ВК10-КС	46,0	Г24а	Г24а-02	ВК8-В	8,9
	Г1309		58,1		Г24а-03		26,1
	Г1310		70,2		Г24а-05		46,8
	Г1311		95,2		Г24а-06		35,3
	Г1312		165,3				
	Г1313		74,4				
	Г1301	ВК8-В	57,5	Г25	Г2501	0,6	
	Г1302		67,3		Г2502	1,2	
	Г1303		108,5		Г2503	1,0	
	Г1304		76,5		Г2504	2,4	
	Г1305		86,0		Г2505	2,1	
	Г1306		41,3		Г2506	1,8	
	Г1307		42,0		Г2507	3,8	
	Г1308		47,2		Г2508	3,1	
Г1309	59,8		Г2509		2,9		
Г1310	72,2		Г2510		6,7		
Г1311	97,8		Г2511		4,4		
Г1312	169,9		Г2512		9,0		
Г14	Г1401	ВК15	10,0		Г2513	7,7	
	Г1402		15,0		Г2514	7,0	
	Г1403		22,0	Г2515	6,2		
	Г1404		39,0	Г2516	11,0		
	Г1405		42,0	Г2517	10,0		
	Г1406		48,0	Г2518	9,0		
	Г1407		54,0	Г2519	8,1		
	Г1408		48,0	Г2520	16,2		
	Г1409		49,0	Г2521	15,0		
	Г1410		58,5	Г2522	13,9		
	Г1401	ВК11-В; ВК10-КС	10,3	Г2523	12,8		
	Г1402		15,5	Г2524	11,6		
	Г1403		22,7	Г2525	17,7		
	Г1404		40,7	Г2526	16,4		
Г1405	43,4		Г2527	15,5			
Г1406	49,1		Г2528	14,0			
Г1407	56,7		Г2529	12,7			
Г1408	49,6		Г2530	11,6			
Г1409	50,1		Г2531	10,5			
Г1410	59,4		Г2532	24,8			
Г22	—	ВК6-В	33,0	Г2533	24,6		
				Г2534	23,0		
Г23	Г2301	ВК8	9,2	Г2535	19,8		
	Г2302		7,7	Г2536	18,2		
	Г2303		16,2	Г2537	30,5		
	Г2307		26,1	Г2538	27,7		
	Г2301	ВК11-ВК	8,8	Г2539	26,2		
	Г2302		7,4	Г2540	24,6		
Г2303	15,5		Г2541	23,1			
Г2307	25,0		Г2542	39,2			
Г24	Г2401	ВК8-В	9,0	Г2543	38,9		
	Г2402		12,0	Г2544	33,9		
	Г2403		25,0	Г2545	30,2		
				Г2546	26,9		
				Г2547	46,8		
				Г2548	44,2		
				Г2549	41,6		
		Г2550	39,1				
		Г2551	36,5				
		Г2552	58,2				
		Г2553	52,4				

Форма изделия	Номер изделия	Марка твердого сплава	Ориентировочная масса изделия, г	Форма изделия	Номер изделия	Марка твердого сплава	Ориентировочная масса изделия, г		
Г25	Г2554	ВК15; ВК11-ВК	46,5	Г26	Г2654	ВК8-В; ВК8-ВК	34,1		
	Г2555		43,6		Г2655		32,0		
	Г2556		40,7		Г2656		29,9		
Г26	Г2601	ВК8-В; ВК8-ВК	0,5		Г2657		27,9		
	Г2602		1,0		Г2658		25,9		
	Г2603		0,8		Г2659		23,8		
	Г2604		2,2		Г2660		21,8		
	Г2605		1,9		Г2661		19,7		
	Г2606		1,7		Г2662		43,7		
	Г2607		4,1		Г2663		41,3		
	Г2608		3,0		Г2664		36,5		
	Г2609		2,5		Г2665		34,2		
	Г2610		2,2		Г2666		31,8		
	Г2611		5,9		Г2667		29,4		
	Г2612		5,3		Г2668		27,0		
	Г2613		4,7		Г2669		24,7		
	Г2614		4,1		Г2670		52,1		
	Г2615		3,5		Г2671		49,4		
	Г2616		2,9		Г2672		46,7		
	Г2617		9,1		Г2673		44,0		
	Г2618		8,4		Г2674		41,2		
	Г2619		7,6		Г2675		38,5		
	Г2620		6,8		Г2676		36,8		
	Г2621		6,0		Г2677		35,8		
	Г2622		5,2		Г2678		64,7		
	Г2623		4,4		Г2679		58,5		
	Г2624		12,3		Г2680		52,3		
	Г2625		11,3		Г2681		49,2		
	Г2626		10,3		Г2682		46,1		
	Г2627		9,3		Г2683		43,0		
	Г2628		8,4		Г2684		40,0		
	Г2629		7,4		Г32		—	ВК8	30,0
	Г2630		6,4		Г33		—		14,0
	Г2631		17,3	Г34	—	11,8			
	Г2632		16,0	Г34a	—	11,8			
	Г2633		14,9	Г36	—	10,0			
	Г2634		13,7	Г37	—	8,0			
	Г2635		13,2	Г38	—	14,0			
	Г2636		11,2	Г40	—	14,9			
	Г2637		10,0	Г41	Г4101 Г4102 Г4103 Г4104 Г4105 Г4106	ВК6	1,0		
	Г2638		8,8				7,1		
	Г2639		20,5				14,2		
	Г2640		19,1				1,2		
	Г2641		17,6				1,3		
	Г2642		16,2				1,5		

Форма изделия	Номер изделия	Марка твердого сплава	Ориентировочная масса изделия, г	Форма изделия	Номер изделия	Марка твердого сплава	Ориентировочная масса изделия, г	
Г41	Г4101 Г4102 Г4103 Г4104 Г4105 Г4106	ВК8	0,9 7,0 14,0 1,1 1,2 1,4	Г54	Г5405 Г5406 Г5407 Г5408 Г5409 Г5410 Г5411 Г5412 Г5413 Г5414	ВК6-В; ВК4-В	2,6 1,8 3,6 3,4 6,2 5,9 5,0 9,8 16,7 13,3	
	Г4107 Г4108		ВК6, ВК8				0,5 0,7	
Г51	Г5101 Г5102 Г5103 Г5104 Г5105 Г5106 Г5107 Г5108 Г5109 Г5110 Г5111	ВК6	1,5 3,2 2,9 3,6 7,8 0,8 2,3 1,1 1,4 1,0 3,5	Г55	Г5501 Г5502	ВК15	22,0 36,5	
			Г57	Г5701 Г5702 Г5703	20,0 26,3 30,8			
			Г60	Г6010	ВК6	492,0		
			Г61	—	ВК8-В	30,0		
	Г5101 Г5102 Г5103 Г5104 Г5105 Г5106 Г5107 Г5108 Г5109 Г5110 Г5111	ВК8	1,4 3,1 2,8 3,5 7,7 0,8 2,2 1,0 1,3 1,0 3,4	Г63	Г6301 Г6302 Г6303	ВК8	17,4 22,0 27,4	
			Г64	—	39,5			
			Г65	—	41,5			
			Г53	Г5301 Г5302 Г5303 Г5304 Г5305	1,6 2,2 2,3 7,5 10,0	Г66	Г6601	ВК6-В
	Г6602 Г6603 Г6604	ВК15					22,0 38,0 44,0	
	Г54	Г5401 Г5402 Г5403 Г5404	ВК6-В; ВК4-В	0,3 0,8 1,5 1,0	Г67	Г6701 Г6702 Г6703 Г6704	ВК8-В	8,8 14,4 28,8 58,7
								Г6602

ПРИЛОЖЕНИЕ 1. (Измененная редакция, Изм. № 1, 2, 3, 4).

Коды ОКП изделий для горного инструмента

Форма изделия	Марка сплава	Код ОКП	Форма изделия	Марка сплава	Код ОКП
Г11	ВК15 ВК11В ВК8-В ВК6-В ВК10-КС	19 6527 2852 19 6534 2852 19 6533 2852 19 6532 2852 19 6536 2852	Г32	ВК8	19 6525 2862
			Г33	ВК8	19 6525 2863
			Г34	ВК8	19 6525 2864
			Г34а	ВК8	19 6525 2865
Г12	ВК15 ВК11-В ВК8-В ВК6-В ВК10-КС	19 6527 2853 19 6534 2853 19 6533 2853 19 6532 2853 19 6536 2853	Г36	ВК8	19 6525 2866
			Г37	ВК8	19 6525 2867
			Г38	ВК8	19 6525 2868
			Г40	ВК8	19 6525 2877
Г13	ВК15 ВК11-В ВК8-В ВК10-КС	19 6527 2854 19 6534 2854 19 6533 2854 19 6536 2854	Г41	ВК6 ВК8	19 6524 2870 19 6525 2870
			Г51	ВК6 ВК8	19 6524 2871 19 6525 2871
Г14	ВК15 ВК11-В ВК10-КС	19 6527 2855 19 6534 2855 19 6536 2855	Г53	ВК8	19 6525 2872
			Г54	ВК6-В ВК4-В	19 6532 2873 19 6531 2873
Г22	ВК6-В	19 6532 2856	Г55	ВК15	19 6527 2874
			Г57	ВК15	19 6527 2878
Г23	ВК8 ВК11-ВК	19 6525 2857 19 6537 2857	Г60	ВК6	19 6524 2880
			Г61	ВК8-В	19 6533 2881
Г24	ВК8-В	19 6533 2858	Г63	ВК8	19 6525 2883
			Г64	ВК8	19 6525 2884
Г24а	ВК8-В	19 6533 2859	Г65	ВК8	19 6525 2885
Г25	ВК15 ВК11-ВК	19 6527 2860 19 6537 2860	Г66	ВК6-В ВК15 ВК8-В	19 6532 2886 19 6527 2886 19 6533 2886
Г26	ВК8-В ВК8-ВК	19 6533 2861 19 6535 2861	Г67	ВК8-В	19 6533 2887

ПРИЛОЖЕНИЕ 2. (Измененная редакция, Изм. № 4).

ИНФОРМАЦИОННЫЕ ДАННЫЕ

1. РАЗРАБОТАН И ВНЕСЕН Министерством цветной металлургии СССР
2. УТВЕРЖДЕН И ВВЕДЕН В ДЕЙСТВИЕ Постановлением Государственного комитета стандартов Совета Министров СССР от 09.07.75 № 1744
3. ВЗАМЕН ГОСТ 880—67
4. ССЫЛОЧНЫЕ НОРМАТИВНО-ТЕХНИЧЕСКИЕ ДОКУМЕНТЫ

Обозначение НТД, на который дана ссылка	Номер пункта
ГОСТ 3882—74	10
ГОСТ 4411—79	11
ТУ 48-19-367—83	10

5. Ограничение срока действия снято постановлением Госстандарта СССР от 20.12.85 № 4642
6. ИЗДАНИЕ (декабрь 2002 г.) с Изменениями № 1, 2, 3, 4, утвержденными в мае 1979 г., декабре 1985 г., январе 1989 г., октябре 1991 г. (ИУС 6—79, 4—86, 4—89, 1—92)

Редактор *В.Н. Копысов*
Технический редактор *В.Н. Прусакова*
Корректор *В.И. Варенцова*
Компьютерная верстка *С.В. Рябовой*

Изд. лиц. № 02354 от 14.07.2000. Сдано в набор 10.12.2002. Подписано в печать 15.01.2003. Усл.печ.л. 3,26. Уч.-издл. 2,75.
Тираж 65 экз. С 9282. Зак. 13.

ИПК Издательство стандартов, 107076 Москва, Колодезный пер., 14.
<http://www.standards.ru> e-mail: info@standards.ru
Набрано и отпечатано в ИПК Издательство стандартов