

# **ШИНОПРОВОДЫ ДЛЯ СВЕТИЛЬНИКОВ**

## **Часть 2**

### **Комбинированные шинопроводы**

#### **Раздел 1**

## **ШИНОПРОВОДЫ КЛАССОВ I и III**

Издание официальное

**Предисловие**

**1 РАЗРАБОТАН И ВНЕСЕН АООТ** Центральное проектно-конструкторское бюро «Электро-монтаж»

**2 ПРИНЯТ И ВВЕДЕН В ДЕЙСТВИЕ** Постановлением Госстандарта России от 18 октября 1999 г. № 350-ст

**3 Настоящий стандарт** представляет собой аутентичный текст международного стандарта МЭК 60570-2-1 (1994) «Шинопроводы для светильников. Часть 2. Комбинированные шинопроводы. Раздел 1. Шинопроводы классов I и III» с Изменением № 1 (1996)

**4 ВВЕДЕН ВПЕРВЫЕ**

© ИПК Издательство стандартов, 2000

Настоящий стандарт не может быть полностью или частично воспроизведен, тиражирован и распространен в качестве официального издания без разрешения Госстандарта России

## ГОСУДАРСТВЕННЫЙ СТАНДАРТ РОССИЙСКОЙ ФЕДЕРАЦИИ

## ШИНОПРОВОДЫ ДЛЯ СВЕТИЛЬНИКОВ

## Часть 2

## Комбинированные шинопроводы

## Раздел 1

## ШИНОПРОВОДЫ КЛАССОВ I и III

Electrical supply track systems for luminaires. Part 2. Mixed supply systems. Section 1. Classes I and III

Дата введения 2000—07—01

## 1 Общая часть

### 1.1 Область применения

Настоящий стандарт распространяется на комбинированные шинопроводы, предназначенные для одновременного присоединения светильников классов I и III, но имеющие различные выводы для присоединения к источнику питания, с двумя или более полюсами на номинальное напряжение между полюсами (фазными проводниками) не выше 440 В, наибольшей номинальной частоты 60 Гц и наибольшим номинальным током на фазу не более 16 А (для сектора класса I) и 25 А (для сектора класса III).

Стандарт распространяется на шинопроводы, предназначенные для помещений с нормальными условиями для установки и подвешивания на стенах и потолках. Шинопроводы не предназначены для установки в местах, где преобладают специальные условия — на судах, транспортных средствах и т. п., а также в опасных зонах, например взрывоопасных.

### 1.2 Нормативные ссылки

В настоящем стандарте использованы ссылки на следующие стандарты:

МЭК 60598-1 (1996)\* Светильники. Часть 1. Общие требования и методы испытаний

МЭК 1032 (1990) Испытательные щупы для проверки степени защиты, обеспечиваемой оболочками

ИСО 4046 (1978) Бумага, картон, целлюлоза. Словарь

## 2 Определения

Определения раздела 2 МЭК 60570 применяют совместно со следующими изменениями и дополнениями (см. рисунок 1).

### 2.3 Соединитель

Дополнить примечанием.

«Примечание — Соединитель может осуществлять электрическое соединение только в одном секторе (т. е. либо основного напряжения, либо сверхнизкого безопасного напряжения — БСНН)».

### 2.4 Вводное устройство

Дополнить примечанием 2 и пронумеровать имеющееся примечание как примечание 1.

«2 Вводное устройство для сектора БСНН может быть встроен преобразователь/трансформатор безопасного напряжения, подключаемый непосредственно к сектору основного напряжения».

\* Соответствие стандарта МЭК государственному стандарту указано в приложение А.

## 2.5 Штепсель

Дополнить словами:

«Электрическое присоединение должно выполняться только к одному сектору».

## 2.6 Адаптер

Дополнить абзацами (перед примечанием).

«Адаптер (на основное напряжение) — элемент, используемый для электрического и механического присоединения светильника к сектору основного напряжения.

Адаптер (на БСНН) — элемент, используемый для электрического и механического присоединения к секции светильника класса III, к сектору БСНН».

## 3 Классификация

Раздел МЭК 60570 изложить в новой редакции:

«Шинопроводы для светильников должны быть комбинацией шинопроводов классов I и III в соответствии с положениями раздела 2 МЭК 60598-1».

## 4 Общие требования к испытаниям

Применяют соответствующий раздел МЭК 60570.

## 5 Маркировка

Применяют соответствующий раздел МЭК 60570 со следующими изменениями.

Пункт 5.1 дополнить абзацем:

«Маркировка должна быть нанесена на секторе основного напряжения и на секторе БСНН соответственно».

Пункт 5.5. Перечисление а) дополнить словами:

«. . . и его принадлежностей. Под механической нагрузкой должна пониматься полная нагрузка на секторы основного напряжения и БСНН».

Раздел дополнить пунктом 5.7:

«5.7 В инструкции изготовителя по монтажу секций должно быть следующее предупреждение: **ВНИМАНИЕ! ДЛЯ СНИЖЕНИЯ ОПАСНОСТИ ПЕРЕГРЕВА И ВОЗГОРАНИЯ ПРОВОДНИКИ НЕ ПЕРЕМЫКАТЬ**».

## 6 Общие требования

Применяют соответствующий раздел МЭК 60570.

## 7 Конструкция

Применяют соответствующий раздел МЭК 60570 совместно со следующими изменениями:

Раздел дополнить подпунктом 7.1.1:

«7.1.1 Элементы для сектора основного напряжения и сектора БСНН не должны быть взаимозаменяемыми.

Методы установления соответствия — на рассмотрении».

Пункт 7.9.1. Четвертый абзац изложить в новой редакции:

«После испытаний образцы должны выдержать испытания электрической прочности изоляции, проводимые по 10.2 МЭК 60598-1, при этом испытательное напряжение должно быть уменьшено до 1500 В для элементов цепи основного напряжения и до 500 В — для элементов цепи БСНН».

### 7.11 Защита от короткого замыкания

Пункт 7.11 изложить в новой редакции:

«7.11 Шинопроводы класса III должны иметь средства для предотвращения случайных коротких замыканий между токоведущими частями различной полярности в выходной цепи».

7.11.1 Должны предусматриваться соответствующие меры, предотвращающие снижение безопасности из-за непреднамеренного короткого замыкания испытательной цепочкой неизолированных доступных проводников цепи БСНН разной полярности.

*Примечание* — Светильники класса III, питающиеся от независимого источника БСНН, должны иметь по крайней мере один изолированный проводник. В таких случаях изготовитель светильника должен указывать максимальную выходную мощность источника БСНН, и испытания должны проводиться при этом значении.

Проверку проводят испытанием по 7.11.2.

7.11.2 Типовой испытуемый образец нагружают при напряжении от 0,9 до 1,1 номинального наиболее неблагоприятной нагрузкой. Наложённая испытательная цепочка по 7.11.3 должна перемывать доступные неизолированные части проводников сектора БСНН.

Испытательная цепочка должна образовывать возможно короткий путь, будучи нагруженной на каждом конце грузом  $(15 \times X)$  г, где  $X$  — расстояние между проводниками в ненагруженном состоянии в сантиметрах.

Грузы при этом не должны быть более 250 г. Испытательная цепочка не должна расплавиться. Также ни в какой части испытуемого образца не должна быть достигнута температура, превышающая значения таблиц 12.1 и 12.2 МЭК 60598-1.

7.11.3 Испытательная цепочка — цепочка достаточной длины из непокрытого металла, имеющая звенья в соответствии с рисунком 10 МЭК 61032 и изготовленная из сплава, содержащего 63 % меди и 37 % цинка. Цепочка должна иметь максимальное сопротивление 0,05 Ом при растяжении нагрузкой 200 г/м.

Перед испытанием сопротивление испытательной цепочки должно быть проверено».

## 8 Пути утечки и воздушные зазоры

Применяют соответствующий раздел МЭК 60570 со следующими изменениями.

Раздел дополнить пунктом 8.2:

«8.2 Пути утечки и воздушные зазоры между проводниками сектора основного напряжения и сектора БСНН должны соответствовать таблице 11.1 МЭК 60598-1, установленным для класса II при максимальном рабочем напряжении».

## 9 Контактные зажимы

Применяют соответствующий раздел МЭК 60570.

## 10 Внешние и внутренние проводники

Применяют соответствующий раздел МЭК 60570.

## 11 Термостойкость и рабочие температуры

Применяют соответствующий раздел МЭК 60570 со следующим изменением.

Пункт 11.1. Второй абзац изложить в новой редакции:

«Проверку проводят следующим испытанием.

На секции должны быть установлены в наиболее неблагоприятном положении, какое может быть при обычном применении, и электрически присоединены: один светильник согласно пункту 0.4.2 МЭК 60598-1 — к сектору основного напряжения и один — к сектору БСНН.

Затем секция должна быть нагружена таким образом, чтобы через нее протекал номинальный ток, включая токи через светильники, эквивалентный соответствующему номинальному току каждого сектора, до тех пор, пока не будет достигнут установившийся тепловой режим, или в течение 1 ч, смотря что дольше».

## 12 Защита от поражения электрическим током

Применяют соответствующий раздел МЭК 60570.

## 13 Защита от проникновения пыли, твердых частиц и влаги

Применяют соответствующий раздел МЭК 60570.

## 14 Сопротивление и электрическая прочность изоляции

Применяют соответствующий раздел МЭК 60570 со следующим дополнением.

Раздел дополнить пунктом:

«14.3 Испытание электрической прочности изоляции между секторами основного напряжения и БСНН должно проводиться напряжением 3750 В».

## 15 Заземление

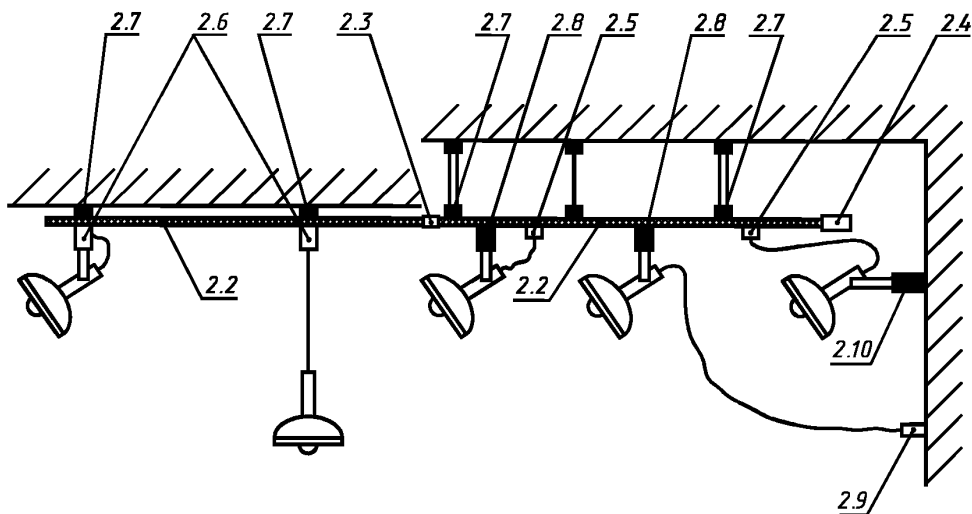
Применяют соответствующий раздел МЭК 60570 со следующим дополнением.

Пункт 15.1 дополнить абзацем:

«Этот пункт применяют только к сектору основного напряжения и его элементам».

## 16 Теплостойкость, огнестойкость и устойчивость к токам поверхностного разряда

Применяют соответствующий раздел МЭК 60570.



2.2 — секция шинпровода; 2.3 — соединитель; 2.4 — вводное устройство (может включать трансформатор); 2.5 — питатель (питание только от секции шинпровода); 2.6 — адаптер для механического и электрического присоединения светильника к шинпроводу; 2.7 — подвес шинпровода (к потолку, к подвеске из труб или проволоки); 2.8 — подвес светильника; 2.9 — независимая коробка с розеткой; 2.10 — механическое закрепление светильника к стене.

**Примечание** — Настоящий рисунок приведен только для руководства и не устанавливает требований к конструкции

Рисунок 1 — Шинпроводы для светильников (определения)

ПРИЛОЖЕНИЕ А  
(справочное)**Соответствие стандарта МЭК государственному стандарту**

Обозначение стандарта МЭК	Обозначение государственного стандарта
МЭК 60598-1 (1996)	ГОСТ Р МЭК 60598-1—99

Ключевые слова: шинопроводы для светильников, шинопроводы классов I и III

---

Редактор *В.П. Огурцов*  
Технический редактор *Л.А. Кузнецова*  
Корректор *М.С. Кабакова*  
Компьютерная верстка *Л.А. Круговой*

Изд. лиц. № 021007 от 10.08.95. Сдано в набор 03.11.99. Подписано в печать 17.01.2000. Усл. печ. л. 0,93. Уч.-изд. л. 0,67.  
Тираж 222 экз. С4077. Зак. 1014.

---

ИПК Издательство стандартов, 107076, Москва, Колодезный пер., 14.  
Набрано в Издательстве на ПЭВМ  
Филиал ИПК Издательство стандартов — тип. "Московский печатник", 103062, Москва, Лялин пер., 6.  
Плр № 080102