

ГОССТРОЙ РОССИИ

ТЕХНИЧЕСКИЕ РЕШЕНИЯ
утепления наружных ограждений
домов первых массовых серий

МОСКВА • 1998

Альбом является собственностью
Государственной инвестиционной корпорации (ГОСИНКОР),
осуществившей финансирование его разработки,
находится в оперативном распоряжении Госстроя России
и не может быть полностью или частично воспроизведен,
тиражирован или распространен в качестве официального издания
без разрешения ГОСИНКОРа или Госстроя России.

Утверждены и введены в действие приказом Госстроя России
от 10 ноября 1998 года № 8



Настоящий альбом входит в пакет нормативной, методической документации и технических решений по реконструкции и ремонту жилых домов первых массовых серий, утвержденный и введенный в действие Госстроем России и содержащий следующие документы:

- Методические рекомендации по выбору рациональных архитектурно-планировочных решений реконструкции жилых зданий различных конструктивных систем;
- Методические рекомендации по реконструкции и модернизации инженерного оборудования жилых домов первых массовых серий;
- Методические рекомендации по технико-экономической оценке эффективности реконструкции жилых зданий и определению сроков окупаемости затрат;
- Методические рекомендации по защите прав участников реконструкции жилых домов различных форм собственности;
- Унифицированные архитектурно-строительные системы мансардных этажей для надстройки реконструируемых домов;
- Технические решения утепления наружных ограждений домов первых массовых серий.
- Изменение № 3 СНиП 2.08.01-89* “Жилые здания” (в части капитального ремонта и реконструкции жилых зданий);
- Изменение № 1 СНиП 11-01-95 “Инструкция о порядке разработки, согласования, утверждения и составе проектной документации на строительство предприятий, зданий и сооружений” (в части реконструируемых и капитально ремонтируемых зданий).

По вопросам приобретения указанных изданий следует обращаться в
АО “ЦНИИЭПжилища” по адресу: 127434, г. Москва, Дмитровское шоссе, 9, корп. Б,
тел (095) 976 41 20, факс 976 3593.



ПОЯСНИТЕЛЬНАЯ ЗАПИСКА

1. ОБЩАЯ ЧАСТЬ

1.1. Технические решения разработаны для повышения теплозащиты наружных ограждений на примере построенных пятиэтажных домов первых массовых серий-1-464, 1-335, 1-467, 1-468 и 1-447 в соответствии с теплотехническими нормативами, регламентированными СНиП II-3-79** "Строительная теплотехника" и изменением N 4 к нему. Технические решения применимы также к пятиэтажным домам других массовых серий, а также к домам другой этажности при соответствующей корректировке в соответствии с указаниями, приведенными в настоящих технических решениях.

Кроме того, в представленных материалах приведены технические решения утепления деревянных малоэтажных домов существующего жилого фонда. В связи с тем, что жилой фонд деревянных домов в малых и средних городах России значителен и отсутствуют технические решения по утеплению таких домов, по предложению Госстроя России (Минземстроя России) соответствующий раздел включен в настоящие технические решения, что оговорено техническим заданием, утвержденным Заместителем Председателя Госстроя России Л.В. Хихлухой.

1.2. Технические решения распространяются на обычные геологические и геофизические условия строительства.

1.3. Технические решения ориентированы на выполнение работ при капитальном ремонте, модернизации и реконструкции зданий, как правило без выселения жильцов. Некоторые варианты утепления предусматривают производство работ при отселении жильцов, на что даются специальные ссылки.

1.4. Учитывая значительное разнообразие природно-климатических условий регионов России при разработке технических решений для определения теплозащиты наружных ограждений были

условно приняты три уровня градусо-суток отопительного периода (ГСОП): 2500- 3000 - для южных регионов, 4000-4500 - для центральных и 7000 - для северных регионов страны. Промежуточные значения приведенного сопротивления теплопередаче утепляемых наружных ограждений могут ориентировочно определяться методом интерполяции.

1.5. Применяемые в системах утепления теплоизоляционные материалы отличаются большим разнообразием физико-механических, эксплуатационных и теплофизических характеристик (см. раздел 5 пояснительной записки).

Поэтому в настоящих технических решениях при определении приведенного сопротивления теплопередаче наружного ограждения условно приняты значения коэффициентов теплопроводности утеплителей, равные 0,04; 0,05 и 0,08 Вт/м.К и соответствующие наиболее распространенным видам и маркам эффективных утеплителей.

1.6. В качестве основных видов эффективного утеплителя приняты отечественные полужесткие минераловатные плиты на синтетическом связующем с расчетным коэффициентом теплопроводности, не превышающим 0,08 Вт/м.К, а также полужесткая минераловатная плита на синтетическом связующем типа "Rockwooll" или "Fagoc"; ($\lambda = 0,04$ Вт/м.К).

Применение утеплителей из горючих, в том числе полимерных материалов регламентируется совместным письмом Госстроя России и Главного управления Государственной противопожарной службы МВД России *). В соответствии с этим письмом при использовании утеплителей из горючих, в том числе полимерных материалов, необходимо выполнять следующие требования:

*) Письмо от 20.11.96 г. N 13/620 за подписью начальника Главтехнормирования Минстроя России В.В. Тищенко и начальника Главного управления Государственной противопожарной службы МВД России Е.А. Серебренникова.

УТЕПЛЕНИЕ НАРУЖНЫХ ОГРАЖДЕНИЙ ДОМОВ ПЕРВЫХ МАССОВЫХ СЕРИЙ

1.6.1. Горючий утеплитель с фасадной стороны необходимо защищать слоем негорючего материала. Для многоэтажных зданий I-III степеней огнестойкости защита должна обеспечивать нулевой предел распространения огня (табл. 1 СНиП 2.01.02-85 "Противопожарные нормы"). Этому требованию, как показывает практика, соответствует слой штукатурки толщиной 25-30 мм, армированный прикреплённой к утепляемой стене металлической сеткой, либо облицовка фасада в пол-кирпича. Применяемые в практике металлические (алюминий, сталь) обшивки и облицовки не удовлетворяют этому требованию.

Проверку конкретных конструкций на соответствие указанному требованию следует выполнять стандартными огневыми испытаниями (приложение 1 вышеупомянутого СНиПа).

1.6.2. Дополнительно в уровне перекрытий, но не менее чем через 4 м по высоте, необходимо устройство горизонтальных расщечек полосой от 15 см и более на всю толщину слоя утеплителя из негорючих материалов. Для снижения теплопотерь эти расщечки следует выполнять из теплоэффективных материалов, например, минваты. Желательно также устройство вертикальных расщечек по осям поперечных стен.

1.6.3. В обрамлении оконных и дверных проемов также следует предусматривать защитный слой из негорючих материалов толщиной на 40-50 % большей, чем толщина защитного слоя на фасаде (за исключением случая облицовки фасада кирпичом). Такая же защита требуется в местах прохождения инженерных коммуникаций сквозь наружную стену.

1.6.4. В случае устройства воздушных зазоров между утеплителем и защитным фасадным слоем требуется перекрывать эти зазоры расщечками из негорючих материалов таким образом, чтобы образовавшиеся участки не превышали 20 кв.м.

1.6.5. Фасадные слои на высоту до 2,5 м от земли должны либо обладать достаточной прочностью, либо быть защищены от возможных механических повреждений.

1.6.6. К зданиям других степеней огнестойкости предъявляются общие требования СНиП 2.01.02-85 "Противопожарные нормы".

1.7. При утеплении наружных ограждений зданий в соответствии с настоящими техническими решениями все используемые материалы и комплектующие изделия, а также системы утепления в целом должны иметь технические свидетельства [34] и соответствовать действующим отечественным нормативным документам.

1.8. Следует отметить, что в технических расчетах утепления нельзя определять общее приведенное сопротивление теплопередаче наружного ограждения как сумму приведенных сопротивлений теплопередаче существующей стены и дополнительно устраиваемого утепления. Это обусловлено тем, что при утеплении влияние существующих теплопроводных включений существенно изменяется по сравнению с первоначально вычисленным.

Помимо этого, устройство наружного утепления сопряжено с введением новых, ранее не учитываемых теплопроводных включений в виде обрамлений окон и балконных дверей, крепежных металлических деталей (дюбелей, гибких связей) и т.п.

1.9. Указанные в настоящих технических решениях значения приведенного сопротивления теплопередаче и толщин утепляемых слоев носят ориентировочный характер. При рабочем проектировании эти значения должны уточняться с учетом местных климатических условий, выбранных материалов, состояния здания и других конкретных условий.

1.10. По вопросам расчетов утепления наружных ограждений и разработки необходимой технической документации для конкретных условий строительства следует обращаться к разработчику технических решений - ЦНИИЭП жилища *.

* Адрес института: 127434, г.Москва, Дмитровское шоссе д.9-Б.

Телефон для связи: 976-48-17, факс: 976-01-26.

2. ПЯТИЭТАЖНЫЕ ДОМА ПЕРВЫХ МАССОВЫХ СЕРИЙ

2.1. Среди домов первого периода индустриального домостроения наиболее широкое распространение получили 5-ти этажные крупнопанельные дома серии 1-464, 1-335, 1-467 и 1-468, а также кирпичные серии 1-447.

Несмотря на различные конструкции наружных ограждений в домах этих серий, о чем изложено ниже, для них применима, как правило, любая из предлагаемых в настоящих технических решениях система утепления.

2.2. Наиболее распространенной серией этого периода является 1-464. Дома этой серии принадлежат к конструктивной системе с узким шагом поперечных несущих стен (шаги 2,6 и 3,2 м). Внутренние стены толщиной 120 мм; перекрытия - из однослойных панелей толщиной 100 мм размером "на комнату" опираются по контуру на три внутренние стены и на наружную. Наружные стены - несущие, выполнены в двух вариантах:

- трехслойные с жесткими ребрами и утеплением из полужестких минераловатных плит толщиной 250 и 300 мм или с утеплением из легкобетонных вкладышей толщиной 300 и 350 мм;
- однослойные легкобетонные, в основном керамзитобетонные, толщиной 300, 350 и 400 мм.

Крыши у домов этой серии выполнены в трех вариантах:

- совмещенные с неорганизованным водостоком и выносом карниза на расстояние 600 мм;
- совмещенные с организованным водостоком и выносом карниза на расстояние 270 мм;
- скатные с полупроходным чердаком, стропильные, с кровлей из волнистой асбофанеры.

2.3. Дома серии 1-335 принадлежат к каркасно-панельной конструктивной системе (дома с так называемым "неполным каркасом"). Внутренний несущий остов этих домов составляют колонны, расположенные с узким шагом 2,6 и 3,2 м по продольной оси здания. На них и на наружные панельные стены опираются железобетонные ригели сечением 300x300 мм.

На ригели, размещенные по поперечным осям здания, уложены однослойные плиты покрытий толщиной 80 и 100 мм. Наружные стены - из несущих двухслойных панелей. Наружный слой панелей - несущий из железобетона толщиной 30 и 40 мм - имеет направленные вовнутрь ребра, расположенные по контуру и у оконных проемов, а у торцовых панелей - по середине простенка. На контурные ребра двух соседних панелей опираются ригели. Внутренний утепляющий слой панелей толщиной 260 и 270 мм выполнен из неавтоклавногo ячеистого бетона. Расположение железобетонного слоя снаружи, а также наличие направленных вовнутрь железобетонных ребер с металлическими консолями для опирания ригелей существенно ухудшают температурно-влажностный режим в наружных стенах.

Крыша выполнена в двух вариантах:

- совмещенная вентилируемая, из железобетонных плит, с утеплением из полужестких минераловатных плит на битумной связке. Ковер из 3-х слоев рубероида и одного слоя стеклоизола;
- скатная с полупроходным чердаком, деревянными стропилами и кровлей из шифера или волнистой асбофанеры.

2.4. Дома серии 1-467 принадлежат к конструктивной системе со смешанным шагом поперечных несущих стен (шаги 3,2 и 6,4 м). Перекрытия из многоячеистого настила толщиной 200 мм с балочным опиранием на внутренние поперечные стены. Наружные стены - самонесущие, выполнены в двух вариантах:

- трехслойные толщиной 300 и 350 мм, с жесткими ребрами и утеплением из полужестких минераловатных плит;
- однослойные толщиной 350 и 400 мм легкобетонные или ячеистобетонные.

Крыша выполнена в двух вариантах:

- совмещенная, из железобетонных панелей с рулонным покрытием в четыре слоя;
- скатная, с полупроходным чердаком, стропильная с кровлей из волнистой асбофанеры.

УТЕПЛЕНИЕ НАРУЖНЫХ ОГРАЖДЕНИЙ ДОМОВ ПЕРВЫХ МАССОВЫХ СЕРИЙ

2.5. Дома серии 1-468, как и дома предыдущей серии, принадлежат к конструктивной системе со смешанным шагом поперечных несущих стен (шаги 3 и 6 м). Внутренние стены - из бетонных панелей толщиной 150 мм. Перекрытия - из многпустотного настила толщиной 220 мм с балочным опиранием на внутренние поперечные стены. Наружные стены - самонесущие толщиной 240, 280 и 320 мм - из автоклавного ячеистого бетона. Крыша - скатная, с деревянными стропилами и кровлей из волнистой асбофанеры.

2.6. Кирпичные дома серии 1-447 принадлежат к конструктивной системе с тремя продольными несущими стенами (т.н. "трехстенки") - (шаг стен 6 м). Внутренняя продольная стена - несущая толщиной 380 мм. Наружные стены - несущие толщиной 510, 640 и 770 мм. Перекрытия - из многпустотного настила толщиной 220 мм с балочным опиранием на наружную и внутреннюю продольные стены. Крыша - скатная, с проходным чердаком, деревянными стропилами и кровлей из шифера.

2.7. Из обзора домов первых массовых серий следует, что поскольку они принадлежат к разным конструктивным системам и разрабатывались различными проектными организациями, их наружные ограждения имеют свою специфику. Эту специфику необходимо учитывать при разработке систем утепления для домов указанных серий.

3. КОНСТРУКТИВНЫЕ РЕШЕНИЯ СИСТЕМ УТЕПЛЕНИЯ

3.1. Общие положения

3.1.1. Утепление наружных ограждений производят как снаружи, так и изнутри здания.

3.1.2. Устройство дополнительной теплоизоляции снаружи здания:

- защищает стену от переменного замерзания и оттаивания и других атмосферных воздействий;

- выравнивает температурные колебания основного массива стены, благодаря чему исключается появление в нем трещин вследствие неравномерных температурных деформаций, что особенно актуально для наружных стен из крупных панелей. Вышеуказанные факторы благоприятствуют увеличению долговечности несущей части наружной стены;

- сдвигает точку росы во внешний теплоизоляционный слой, благодаря чему исключается отсыревание внутренней части стены,

- создает благоприятный режим работы стены по условиям ее паропроницаемости, исключая необходимость устройства специальной пароизоляции, в том числе на оконных откосах, что требуется в случае внутренней теплоизоляции:

- формирует более благоприятный микроклимат помещения;

- позволяет в ряде случаев улучшить оформление фасадов реконструируемых или ремонтируемых зданий;

- не уменьшает площадь помещений;

- обеспечивает возможность утепления зданий без создания дискомфортных условий проживания или выселения жильцов.

Недостаток этого способа состоит в необходимости устройства лесов снаружи здания.

3.1.3. Этому недостатка лишен способ утепления наружных стен изнутри здания. Кроме того, внутренняя теплоизоляция более выгодна для уменьшения теплопотерь в углах здания. Однако, в общем балансе теплопотерь значительно более эффективной оказывается наружная теплоизоляция, и в первую очередь из-за существенного превышения суммарной длины теплопроводных включений примыканий внутренних стен и перекрытий по фасадам здания над длиной теплопроводных включений в его углах.

Если при наружной теплоизоляции теплопотери через теплопроводные включения снижаются при утолщении слоя утеплителя и в ряде случаев ими можно пренебречь, то при внутренней теплоизоляции негативное влияние этих включений возрастает с увеличением толщины слоя утеплителя. По данным французского исследовательского центра CSTB в случае устройства теплоизоляции снаружи толщина слоя утеплителя может быть на 25-35% меньше, чем для случая внутренней теплоизоляции.

3.1.4. Еще одним преимуществом наружной теплоизоляции является возрастание теплоаккумулирующей способности массивной части стены. По данным фирмы "Karl ErpLe GmbH" при наружной теплоизоляции кирпичных стен они при отключении источника тепла остывают в 6 раз медленнее стен с внутренней теплоизоляцией при одной и той же толщине слоя утеплителя.

Эту особенность наружной теплоизоляции можно использовать для экономии энергии в системах с регулируемой подачей тепла, в том числе за счет ее периодического отключения. а также при печном отоплении, что очень важно для индивидуальных домов. Теплоаккумулирующую способность утепленных снаружи массивных стен можно эффективно применять также при пассивном использовании солнечной энергии в случае значительных размеров светопрозрачных ограждений, что может обеспечить до 12-15% экономии тепловых ресурсов для центральных и южных регионов. При ориентации помещений на юг экономия тепла может возрасти до 18-25%.

3.1.5. Из вышесказанного вытекает, что в первую очередь следует принимать наружную теплоизоляцию стен зданий. Внутреннюю теплоизоляцию допустимо применять только при невозможности использования наружной при обязательном расчете и проверке годового баланса влагонакопления в конструкции.

Допустимо применение внутренней теплоизоляции в зданиях временного пребывания людей (туристических базах, клубах, временках и т.п.).

Поэтому в настоящих технических решениях представлены только системы наружного утепления зданий.

3.1.6. До устройства наружного утепления зданий необходимо провести обследование состояния фасадных поверхностей с оценкой их прочности, ровности, наличия трещин и т.п., поскольку от этого зависит порядок и объем подготовительных работ и определение расчетных параметров, например, глубина заделки дюбелей в толще стены.

3.2. Классификация систем наружного утепления

3.2.1. Применяемые в настоящее время системы наружного утепления стен зданий можно разделить на:

- системы утепления с оштукатуриванием фасадов;
- системы утепления с защитно-декоративным экраном;
- системы утепления с облицовкой кирпичом или другими мелкоштучными материалами;
- системы утепления малоэтажных деревянных домов.

3.2.2. Системы утепления с оштукатуриванием фасадов предусматривают клеевое или механическое закрепление утеплителя с помощью анкеров, дюбелей и каркасов к существующей стене с последующим покрытием его штукатурными слоями.

УТЕПЛЕНИЕ НАРУЖНЫХ ОГРАЖДЕНИЙ ДОМОВ ПЕРВЫХ МАССОВЫХ СЕРИЙ

Помимо общего требования к надежному закреплению системы к существующей стене, в данной системе утепления обязательным по условиям годового баланса влагонакопления является требование к паропроницаемости накрывочных штукатурных слоев.

Клеевое закрепление утеплителя к существующей стене применяют при ее высоте до 8 м и ровной прочной поверхности.

В связи с этим в настоящих технических решениях принято только более надежное механическое крепление утеплителя к стене здания.

3.2.3. Системы утепления с защитно-декоративным экраном вследствие, как правило, его недостаточной паропроницаемости, выполняют с воздушным вентилируемым зазором между утеплителем и экраном. По этой причине рядом фирм такая система утепления называется "вентилируемый фасад".

Для изготовления экранов применяют металл (сталь или алюминий), асбестоцемент, стеклофибробетон, пластмассы и другие материалы. фирма "PALLIAPAN" в качестве экранов использует даже крупноразмерные панели, состоящие из внешней декоративной алюминиевой оболочки, заполненной пенополиуретаном. Толщина панелей 25 и 50 мм при ширине 500 мм и высоте - до 1,8 м.

При использовании в качестве утеплителя в таких системах легко выветриваемых материалов (например, минераловатных плит малой плотности) их со стороны воздушного зазора необходимо защищать слоями материалов, хорошо сопротивляющихся воздействию ветра.

3.2.4. Системы утепления с облицовкой кирпичом или другими мелкоштучными материалами обладают достаточной паропроницаемостью и не требуют обязательного устройства вентилируемого воздушного зазора. В то же время из-за различных механических и температурно-влажностных деформаций основной стены и облицовочного кирпичного слоя высота последнего ограничивается 2-3 этажами.

Поэтому при утеплении зданий большей этажности при облицовке кирпичом основная проблема заключается в организации поэтажно навешиваемого облицовочного слоя.

Варианты таких систем представлены в настоящих технических решениях.

3.2.5. Утепление стен малоэтажных деревянных домов можно выполнять с использованием любой из вышеперечисленных систем. При этом практически нет поэтажных ограничений к используемым материалам, что значительно расширяет их номенклатуру, позволяет использовать для отделки фасадов обшивочные доски, а в качестве утеплителей - те материалы как пенополистирол, пеноизол и т.п.

3.3. Системы утепления с оштукатуриванием фасадов

3.3.1. В зависимости от толщины фасадных штукатурных слоев применяют две разновидности устройства системы: с жесткими и гибкими (подвижными или шарнирными) крепежными элементами (кронштейнами, анкерами).

3.3.2. Первую используют при малых толщинах штукатурных слоев 8-12 мм. В этом случае температурно-влажностные деформации тонких слоев штукатурки не вызывают ее растрескивания, а нагрузка от веса может восприниматься жесткими крепежными элементами, работающими на поперечный изгиб и растяжением от ветрового отсоса.

Ниже приводится расчет жестких крепежных элементов (раздел 3.9).

3.3.3. При значительных толщинах штукатурных слоев в 20-30 мм, применяют гибкие крепежные элементы, которые не препятствуют температурно-влажностным деформациям штукатурных

слоев и воспринимают только растягивающие напряжения, обеспечивая передачу нагрузок от веса штукатурных слоев через плиты утеплителя на существующую стену здания.

3.3.4. Система утепления с жесткими крепежными элементами предусматривает устройство адгезионного (клеящего) слоя, толщиной 2-5 мм, а при неровном основании 5-10 мм, с помощью которого производят выравнивание основания и наклеивание (в частности, монтажное) плит утеплителя.

Поскольку толщина штукатурки не превышает 10-12 мм, в этой системе необходимо по соображениям пожаробезопасности применять утеплители из негорючих материалов, например, минераловатных плит. Возможность использования утеплителей из полимерных и других горючих материалов должна подтверждаться соответствующими стандартными огневыми испытаниями с выполнением дополнительных противопожарных мероприятий (см. п. 1.6).

Плиты утеплителя дополнительно закрепляют к утепляемой стене с помощью завинчивающихся универсальных крепежных элементов, состоящих из полимерных дюбелей, винтовых стержней из коррозионностойкой стали и полимерных или металлических шайб большого диаметра (до 140 мм). На закрепленные к стене плиты утеплителя наносят базовый слой штукатурки толщиной 3-5 мм, аналогичный адгезионному, и в него втапливают армирующую полимерную сетку или стеклосетку из щелочестойкого стекла. На базовый слой для его лучшего сцепления с накрывочным (отделочным) слоем, согласования цвета слоев и повышения водонепроницаемости штукатурки наносят промежуточный грунтовочный слой специального состава толщиной 2-4 мм. Отделочный слой представляет собой объемно окрашенные штукатурные массы с зернами различной крупности. В зависимости от этого толщина отделочного слоя может составлять 3-5 мм.

Общая толщина штукатурных слоев, как правило, не превышает 12 мм.

3.3.5. Для устройства штукатурных слоев используют составы на основе минеральных и полимерных материалов. При этом эти штукатурки должны быть в достаточной степени паропроницаемыми, но долговечными и водонепроницаемыми, а также обладать необходимыми декоративными свойствами. На них необходимо иметь технические свидетельства.

Минеральный состав может включать гидрат белого известняка, белый цемент, отборный кварцевый песок и специальные присадки. В цветных штукатурках содержится, кроме того, светостойкие сухие пигменты. В полимерном составе в качестве связующей основы применяют терполимерисат/акрил-сополимерисат.

Применяют также полимерцементные композиции на основе ПВА и латекса. Их ориентировочные составы следующие:

При использовании ПВА состав включает: водную эмульсию ПВА-0,6 объемной части, портландцемент - 1 о.ч., кварцевый песок 0,5-1 мм - 1 о.ч., воду - для достижения консистенции 12-13 см по эталонному конусу.

Латексная композиция состоит из 1 о.ч. латексного клея, 1 о.ч. портландцемента и 0,5 о.ч. мелкозернистого (0,5-1 мм) кварцевого песка.

3.3.6. Кроме указанных компонентов эта система утепления предусматривает применение дополнительных крепежных элементов в виде разных металлических профилей, уголков и полос, защищенных от коррозии.

3.3.7. Описываемое конструктивное решение может применяться для теплоизоляции и декоративной отделки наружных стен из кирпича, бетона, дерева жилых и гражданских зданий высотой до 100 м, расположенных в сухих и нормальных зонах влажности с относительной влажностью внутри помещений 50-60%, в ветровых районах I, Ia, II, III и в обычных условиях строительства.

При этом наружные стены зданий должны обладать достаточной прочностью для закрепления в них дюбелей и восприятия дополнительной нагрузки от веса системы.

УТЕПЛЕНИЕ НАРУЖНЫХ ОГРАЖДЕНИЙ ДОМОВ ПЕРВЫХ МАССОВЫХ СЕРИЙ

3.3.8. Все применяемые материалы и детали должны иметь гарантии фирм-производителей и иметь соответствующие технические свидетельства.

3.3.9. В настоящее время описываемую систему утепления у нас в стране применяют отечественные, совместные и зарубежные фирмы и организации: ТОО "Эверест" (г.Ярославль), "ALLIGATOR FABWERKE", "DAMMSYSTEM HECK", "DYCKERHOFF-ISPO", "TEX-COLOR", "RICKINGER", "DRYVIT SISTEM-INC" и другие.

3.3.10. Система утепления с гибкими крепежными элементами включает теплоизоляционный слой из плит утеплителя необходимой толщины, закрепляемых насухо к утепляемой стене путем наклеивания их на гибкие кронштейны, а также фиксации с помощью армирующей металлической сетки и шпилек с последующим покрытием двумя или тремя слоями штукатурки.

3.3.11. В качестве утеплителя могут использоваться такие материалы, как пенополистирол, пеноизол и т.п., поскольку толщина защитно-декоративных слоев штукатурки, равная 25-30 мм, как правило, достаточна для обеспечения необходимой пожаробезопасности (см. п.1.6.). Наиболее распространено применение в этой системе в качестве утеплителя полужестких минераловатных плит на сантехническом связующем.

Плиты утеплителя устанавливаются с соблюдением правил перевязки швов: смещение швов по горизонтали, зубчатая перевязка в углах здания, обрамление оконных проемов плитами с вырезами "по месту" и т.п.

3.3.12. Крепежные элементы (винты, кронштейны, шпильки) выполняют из коррозионностойкой стали, а армирующую сетку с размером ячеек 20x20 мм - из стали с гальваническим оцинкованием поверхности.

3.3.13. На поверхности плит утеплителя для сцепления с ним и закрытия армирующей сетки, шпилек и гибких кронштейнов наносят слой "обрызга" толщиной 7-8 мм из растворной смеси на цементно-известковом вяжущем. В состав смеси, например, входят (% по весу): цемент - 8,9; известь - 9,0; заполнитель (песок) - 82,0; парообразующая добавка - 0,1.

После затвердевания (схватывания) слоя "обрызга" на него наносят грунтовочный слой толщиной 10 мм, обеспечивающий защиту плит от атмосферных воздействий и металлических деталей от коррозии. Рецептура этого слоя аналогична предыдущей.

Накрывочный защитно-декоративный слой ориентировочно содержит % цемента - 10%, извести - 8%, песка 81%, парообразующей добавки - 0,5%, пигмента - 0,5%. При улучшенной штукатурке наносят 2 слоя, при высококачественной - 3.

3.3.14. В системе предусмотрено использование других изделий и материалов, в том числе стальных, алюминиевых и пластмассовых профилей, герметиков и т.п.

3.3.15. После полного затвердения штукатурки ее в соответствии с проектом прорезают на всю толщину горизонтальными и вертикальными деформационными швами шириной 6 мм и шагом не более 15 м. Крайний вертикальный шов должен располагаться не ближе 150 мм от угла фасада здания. Затем швы заделывают отвердевающей мастикой (силиконовой или тиоколовой).

3.3.16. Отделку цоколя выполняют из материалов повышенной прочности и декоративности, допускающих их очистку и мойку, например, из лицевого кирпича, плит из натурального или искусственного камня, керамической плитки и т.п.

3.3.17. Преимуществом системы является то, что на фасаде могут выполняться пилястры, пояса, карнизы и тому подобные архитектурные детали, значительно обогащающие облик здания.

3.3.18. Система с гибкими крепежными элементами и минераловатными плитами типа "Ртос" разработана и внедряется отечественной фирмой "Хантер Стар" применительно к природно-климатическим условиям России.

3.4. Системы утепления с защитным экраном ("Вентилируемый фасад")

3.4.1. В этих системах за счет вентиляции обеспечивается снижение влажности утеплителя и существующей стены, что способствует повышению общего термического сопротивления стены и улучшению температурно-влажностного режима помещения, а также повышению воздухообмена через наружную стену.

Защитный экран не только предохраняет утеплитель от механических повреждений, атмосферных осадков, а также ветровой и радиационной эрозии, но и позволяет придать фасадам разнообразную выразительность за счет использования различных типов конструкций, форм, фактур и цветов отделки облицовочных элементов. При этом появляется возможность легко ремонтировать и обновлять "одежду" фасадов.

3.4.2. Использование экранов из различного рода листовых, плитных и линейных элементов позволяет круглогодично выполнять работы по утеплению фасадов и индустриализировать их проведение, что представляется весьма важным, учитывая огромную массу зданий, подлежащих утеплению. При этом обеспечивается повышение качества и долговечности наружной отделки зданий.

3.4.3. В качестве утеплителя целесообразно использовать огнестойкие минераловатные полужесткие плиты, характеристики и толщины которых определяются расчетом в зависимости от характеристик существующих стен и местных климатических условий.

3.4.4. Утеплитель и экраны должны крепиться к существующей стене от действия ветрового отсоса. Для их монтажа могут использоваться специальные металлические крепежные элементы или деревянные каркасы.

Все металлические крепления (в т.ч. анкера, шурупы и гвозди) должны выполняться из коррозионностойкой стали, все деревянные элементы каркаса должны быть антисептированы и антипирены. Для крепления деревянного каркаса целесообразно использовать металлические уголки. Сечения и глубина заделки анкеров (дюбелей) должны определяться расчетом на восприятие ими усилий от веса закрепляемых на них конструкций и отсоса ветра, величина которого определяется местным ветровым районом и расположением элемента по высоте и в плане здания.

3.4.5. В качестве примера в настоящих технических решениях приведены металлические крепления фирмы "SPID1", применительно к различным толщинам утепления и типам облицовки. Расстояние между крепежными элементами определяется параметрами утепляющих панелей и облицовочных элементов и не должно превышать размеров, указанных на чертежах.

В качестве облицовочных элементов могут использоваться различного рода плиты, например, из полимербетона и стеклофибробетона типа "BETO-PARMA", "ETERNIT" и "STENI", мелкозернистого армированного сеткой бетона типа "RATI", пластика "ALLIANCE", керамические блоки типа "ARGETON", линейные элементы типа "INTER-STONE" или "SIDING", а также листовые облицовки из алюминиевых сплавов или ЦСП с различными покрытиями.

Общие характеристики некоторых из освоенных производством тонкостенных плит представлены в таблице.

УТЕПЛЕНИЕ НАРУЖНЫХ ОГРАЖДЕНИЙ ДОМОВ ПЕРВЫХ МАССОВЫХ СЕРИЙ

3.4.6. Выбор того или иного типа облицовки, утеплителя и конструкции крепления определяется целым комплексом факторов как объективных (природно-климатические условия, тип стен утепляемых зданий, физико-механические характеристики стен, элементы облицовки креплений и утеплителя), так и субъективных (эстетические качества экранов и сопряжений).

3.4.7. Системы утепления наружных стен с защитными экранами ("Вентилируемый фасад") фактически не имеет альтернативного решения для районов с большим количеством осадков, особенно, в сочетании с сильными ветрами, к которым относятся почти все прибрежные зоны морей и океанов.

3.4.8. Повышение архитектурной выразительности фасадов утепляемых зданий можно добиться за счет использования экранов из стеклофибробетона. ^{Одна} из таких систем утепления разработана в ЦНИИЭП жилища.

3.4.9. Стеклофибробетон представляет собой высокомарочный песчаный бетон, дисперсно армированный устойчивым против коррозии в щелочной среде стеклянным волокном. Стеклофибробетон обладает высокими показателями прочности при изгибе и растяжении, ударной вязкости и морозостойкости, что позволяет выполнять из него тонкостенные конструкции. Формирование стеклофибробетонных элементов осуществляется путем нанесения с помощью специального оборудования стеклофибробетонной смеси на формы, которые могут быть плоскими или рельефными. Последние с применением полиуретановых или металлических матриц.

3.4.10. Стеклофибробетонные элементы предусмотрены толщиной от 8 до 12 мм, площадью до 1,5 кв.м при весе до 30 кг.

Конструктивно стеклофибробетонные элементы предусмотрены в двух вариантах: плоские и рельефные элементы. В обоих случаях по нижней грани плоских и рельефных элементов возможно устройство приливов для образования опорных гнезд. Кроме того, из фибробетона могут быть отформованы разнообразные сложные архитектурные детали.

3.4.11. Крепление плоских и рельефных стеклофибробетонных элементов без опорных гнезд может осуществляться следующими способами:

- с помощью сквозных самонарезающих винтов;
- с помощью анкеров цангового типа, вставляемых в рассверливаемые изнутри несквозные гнезда (потайное крепление);
- с помощью горизонтальных направляющих ползкового типа;
- с помощью кляммер.

Крепление элементов с опорными гнездами осуществляется с помощью металлических вертикальных фиксаторов.

3.4.12. Разнообразие внешней отделки стеклофибробетонных элементов достигается за счет двух факторов - применения рельефа, получаемого при формовании с использованием матриц, и варьирования цветовых решений. Цветная отделка стеклофибробетонных элементов может быть достигнута двумя способами:

- применением цветного фактурного слоя;
- покраской в заводских условиях долговечными стойкими кремнийорганическими составами.

Наиболее эффективным и долговечным является применение тонкого декоративного слоя. Толщина такого слоя принимается в пределах 2-3 мм. Этот слой наносится без включения стеклянной фибры на опалубку, после чего наносится основной конструктивный слой стеклофибробетона порядка 10 мм. Цветовая гамма декоративного слоя создается преимущественно применением цветных заполнителей (песков) на белом, цветном или обычном цементе. Использовать цветные цементы необходимо с большой осторожностью во избежание появления возможных высолов.

3.4.13. В мировой практике получили применение цветные натуральные заполнители в виде яркоокрашенных песков изумрудного, малинового розового, шоколадного и других цветов, привозимых часто с отдаленных континентов. В наших отечественных современных реальных условиях для массового применения может быть найден также довольно широкий спектр цветных заполнителей, например:

- белые кварцевые пески Щуровского и Белопесочного месторождений (на Оке);

- Желтые пески Люберецкие;

- Красные Куровские пески.

Могут найти применение также следующие доступные материалы:

- разнообразные по цвету отходы обработки гранитов и мраморов;

- цемянка (молотый кирпич);

- угольная пыль (в свое время широко применялась вместе с крошкой белого мрамора для получения серой и темносерой камневидной штукатурки).

3.4.14. Из стеклофибробетона могут быть изготовлены также различные декоративные элементы фасада, как например капители, пилястры, карнизы, кронштейны, сандрики, наличники, люкарны для мансардных этажей и другие.

3.4.15. Высокие декоративные качества стеклофибробетонных облицовочных элементов позволяют придать в процессе утепления новый полноценный архитектурный облик домам первых массовых серий, что предопределяет преимущественную область их применения при утеплении зданий, расположенных на наиболее ответственных градостроительных участках.

УТЕПЛЕНИЕ НАРУЖНЫХ ОГРАЖДЕНИЙ ДОМОВ ПЕРВЫХ МАССОВЫХ СЕРИЙ

Физико-технические характеристики облицовочных элементов защитных экранов

Таблица

Наименование элемента	Параметры в мм			Диапазон температур град. С	Удельный вес кг/куб. м	Прочность Н/кв. мм (кг/кв. см)		Модуль упругости Н/кв. м (кг/кв. см)	Ударопрочность КДж/кв. м	Отделка поверхности	Долговечность лет	Морозостойкость циклов	Огнестойкость
	толщина	ширина	длина			сжатие	растяж.						
"BETO-PARMA"	15 20	1200 1200	2500 2500	-55 +100	1800	80 (800)	25 (250)	-	> 2,5	Разнообразной структуры и цвета	> 50	-	Несгораемая
"POLICOLOUR" и "ISOLOUR"	8 8 8	1280 1280 1280	3130 2830 2530	-	1750	-	-	-	> 2,5	Зернистая гладкая	> 50	> 50	Несгораемая
"RATI"	> 15	600	1200	-60 +100	1900	-	-	-	-	Под кирпич, плитки или панели	> 50	-	Несгораемая
"MAX EXTERIOR"	2 - 20	1060 1300 1850 1300	2140 2800 2800 4100	-55 +100	1450	> 100 (1000)	80 (800)	> 10000 (100000)	6,5	Разноцветная гладкая	> 50	-	Трудно-сгораемая
"ALLIANCE"	5,16 5,16 5,16 5,16	1200 1200 1200 1200	4200 3050 4200 3050	-	-	-	-	-	-	Разноцветная гладкая	> 50	-	Трудно-сгораемая
"STENI"	5-9	1195	900-3500	-50 +80	1880	-	10 (100)	-	20	Природный камень или акрил различных цв.	> 50	-	Трудно-сгораемая
"CEM STONE"	8-10	1194	2440 2780	-	1600	80 (800)	17 (170)	> 10000 (100000)	3,0	Разноцветная каменная крошка	> 50	-	Несгораемая
"CEM COLOUR"			3050							Разноцветная Гладкая			

ТЕХНИЧЕСКИЕ
РЕШЕНИЯ

Пояснительная записка

Конструктивные решения систем утепления

ГОССТРОЙ Р
МОСКВ
1998

3.5. Утепление стен с облицовкой кирпичом

3.5.1. Конструкция утепления состоит из несущих металлических элементов, слоя утеплителя и облицовки из сплошного или пустотелого кирпича.

3.5.2. В настоящих технических решениях разработано утепление для существующих стен: из кирпича, бетона или керамзитобетона и из ячеистого бетона (сплошные ячеистобетонные, принятые в серии I-468 или двухслойная с наружным несущим слоем из тяжелого бетона толщиной 4 см, принятые в серии I-335).

Принципиальным отличием для этих вариантов является способ и технология прикрепления конструкции утепления к существующей стене: в I-ом варианте крепление сквозное и производится только снаружи без отселения жильцов; во 2-ом варианте крепление сквозное, что требует отселения жильцов.

3.5.3. Несущие элементы конструкции утепления - из алюминиевых сплавов (далее - алюминия), или коррозионностойкой стали.

Вертикально устанавливаемые кронштейны из зет-образного профиля, располагаются в простенках с шагом 50 см в уровне верха оконных проемов в I ряд по высоте этажа. Кронштейны прикрепляются к существующей стене в I-ом варианте стены с помощью крепежных анкеров "Hilti", "Fischer" или других аналогичных типов, а во 2-ом варианте (ячеистобетонные стены) с помощью сквозных анкерных болтов с шайбой, устанавливаемой с внутренней стороны стены и обеспечивающей сопротивление ячеистого бетона смятию. Кроме того, в однослойных стенах из ячеистого бетона у наружной поверхности под каждый болт устанавливается местная распределительная металлическая подкладка.

К кронштейнам с помощью болтов прикрепляется горизонтальная балка из равнобокого уголка $H = 120$ мм, воспринимающая непосредственно нагрузку от кирпичной облицовки, в том числе и в качестве надоконной перемычки под слоем кирпичной кладки.

Под слоем утеплителя на уровне верха оконных проемов к стене прикрепляются перемычки из дерева, которые поддерживают слой утеплителя над окном.

3.5.4. Кирпичная облицовка толщиной в полкирпича (12 см) опирается на несущий металлический уголок. Устойчивость кладки от действия отсоса ветра обеспечивается гибкими анкерами, располагаемыми через 7 рядов по высоте и прикрепляемыми к существующей стене анкерами системы "Hilti", "Fischer" или аналогичными им. На уровне каждого горизонтального ряда анкеров в кирпичную кладку устанавливается конструктивно арматурная сетка, обеспечивающая сцепление анкеров с кладкой. Сетка состоит из двух продольных стержней $\Phi 4$ мм с расстоянием между ними 60 мм и поперечных стержней $\Phi 3$ мм с шагом 300 мм.

3.5.5. Между существующей стеной и кирпичной облицовкой укладывается теплоизоляционный материал: преимущественно полужесткие минераловатные плиты; толщина теплоизоляционного слоя определяется теплотехническим расчетом.

3.5.6. На уровне верха оконных проемов в кирпичной кладке простенков предусматривается компенсационный шов, заполняемый прокладкой из пенополистирола, защищаемой снаружи герметизирующей нетвердеющей мастикой. Такой же мастикой перекрывается теплоизоляционный слой на уровне низа оконных проемов.

3.6. Система утепления стен деревянных домов

3.6.1. В малоэтажном жилом фонде страны наиболее распространены бревенчатые, брусчатые и щитовые (каркасные) деревянные дома. Поэтому в настоящих технических решениях представлены системы утепления деревянных домов этих типов.

УТЕПЛЕНИЕ НАРУЖНЫХ ОГРАЖДЕНИЙ ДОМОВ ПЕРВЫХ МАССОВЫХ СЕРИЙ

3.6.2. До начала утепления рубленые бревенчатые и брусчатые стены необходимо заново проконопатить в швах, заполнив пазы теплоизоляционными материалами: войлоком, паклей, пенькой или известково-гипсовым раствором. Штыки и швы оконных коробок и стен в щитовых домах также тщательно конопатят, используя для закрепления утеплителя гипсовый раствор.

3.6.3. При утеплении стен деревянных домов применяют те же системы, которые описаны в разделах 3.3- 3.5. Для снижения теплопотерь, как правило, используют при устройстве утепления преимущественно двойной деревянный каркас с ортогональным расположением брусков.

В зависимости от применяемой облицовки фасада (горизонтальная или вертикальная обшивка) соответственно ориентируют бруски внутреннего и наружного каркаса. Сечение брусков каркаса, их крепление и расположение определяются расчетом.

3.6.4. В случае использования для фасадной отделки паро- непроницаемых материалов (металлического и пластмассового сайдинга, асбестоцементных листов и др.) необходимо делать воздушный вентилируемый зазор между отделочным слоем и утеплителем. В уровне цоколя и у карниза предусматривают впускные и выпускные щели, сообщающиеся с воздушным зазором.

3.6.5. В малоэтажном строительстве пожарными нормами допускается применение горючих материалов, в связи с чем в качестве утеплителей могут использоваться пенополистирол, пеноизол, пенополиуретан и т.п.

3.6.6. При облицовке фасада малоэтажных домов кирпичом допускается выполнение облицовочного слоя самонесущим с его креплением к утепляемой стене гибкими связями из коррозионно-стойкой стали, располагаемыми с шагом 600 мм через 7-8 рядов кладки.

В этих же швах размещают пояса арматурных каркасов с диаметром стержней 4 Вр1. В целях снижения теплопотерь через металлические связи возможно крепление облицовочного слоя к промежуточному деревянному каркасу.

Кирпичная облицовка может либо примыкать непосредственно к слою утеплителя, либо между ними необходимо устраивать воздушный вентиляционный зазор. Принятие того или другого варианта зависит от результатов расчета утепляемой стены на годовой баланс влагонакопления.

3.6.7. При применении для отделки фасадов материалов типа "SIDING" и асбестоцементных волнистых листов воздушный вентилируемый зазор создается самой облицовкой за счет ее пространственной конфигурации и образованием вследствие этого вертикальных воздушных полостей.

3.6.8. При оштукатуривании фасадных поверхностей для предотвращения растрескивания штукатурки рекомендуется применять армирующие сетки из стекловолокна с защитным покрытием или из щелочестойкого стекла, синтетики или оцинкованной стали. Дома с рубленными из бруса или бревен стенами можно отделывать штукатуркой только после завершения осадочных процессов в срубе через 3-4 года после строительства.

3.7. Системы утепления крыш, чердаков, перекрытий над техподпольем и сквозными проездами

3.7.1. Система утепления крыш с холодным полупроходным или проходным чердаком сводится к утеплению чердачных перекрытий. С этой целью с поверхности чердачных перекрытий удаляется старый насыпной или плитный утеплитель и последовательно укладываются пароизоляция в виде полиэтиленовой пленки толщиной 0,8 - 1,0 мм, утеплитель - плиты минераловатные жесткие,

наконец, гидроизоляция - I слой рубероида с проклейкой краев битумной мастикой. Перемещение обслуживающего персонала по указанным чердачным перекрытиям осуществляется по деревянным трапам.

совмещенных
3.7.2. Утепление ^УКрыш начинают с удаления поверхностных 4-5 слоев рубероида, очистки поверхности покрытия и последовательной укладки пароизоляции - пленки полиэтиленовой толщиной 0,8 - 1,0 мм, утеплителя в виде жестких минераловатных плит, гидроизоляции - I слоя рубероида с проклейкой краев битумной мастикой, стяжки толщиной 40 мм из цементно-песчаного раствора марки М-150; 4-х слоев рубероида на битумной мастике и I слоя бронированного рубероида.

Стяжка из цементно-песчаного раствора предназначена для восприятия снеговой нагрузки на крышу.

3.7.3. Несмотря на наличие продухов, суммарная площадь которых составляет 1/400 от площади подполья, температура в техподполье даже при расчетной зимней температуре наружного воздуха не должна опускаться ниже 5 - 8 град.С. Это связано с обеспечением нормальной эксплуатации инженерных коммуникаций, проходящих по подполью, в т.ч. изолированных обратных труб отопления. Система утепления техподполий предусматривает утепление перекрытия над техподпольем до величины, обеспечивающей нормативный температурный перепад на поверхности пола; утепление наружной стены цоколя; уменьшение на определенный процент площади продухов, осуществляемое в зимний период с помощью специальных щитов. Полностью перекрывать продухи зимой не следует из-за необходимости удаления вредных газов, выделяемых из грунта (родона и диоксинов).

3.7.4. По технологическим соображениям утепление перекрытия над техподпольем производят сверху.

Работы выполняют в такой последовательности:

- поднимают старый, дощатый или паркетный пол;
- очищают поверхность перекрытия;
- укладывают пароизоляцию - пленку полиэтиленовую толщиной 0,8 - 1,0 мм;
- укладывают утеплитель - плиты минераловатные жесткие толщиной 20 или 50 мм;
- укладывают гидроизоляцию - I слой рубероида с проклейкой краев битумной мастикой;
- выполняют стяжку толщиной 40 мм из цементно-песчаного раствора марки М-150;
- наносят на поверхность стяжки клеящую мастику;
- устанавливают на клеящей мастике паркетные щиты.

3.7.5. Утепление наружных стен цоколя выполняют в основном аналогично утеплению рядовых стен. Отличие возможно в том, что утепленные наружные стены цоколя и рядовые могут иметь различные защитно-декоративные слои.

3.7.6. Утепление перекрытий над холодными подпольями или подвалами деревянных малозэтажных домов с печным отоплением выполняют также сверху, однако толщина утеплителя в этом случае намного превышает толщину утеплителя в перекрытиях над утепленными подпольями.

3.7.7. Во избежание подтопления техподполий домов первых массовых серий в весенне-осенний периоды продухи в нижней части рекомендуется заложить двумя рядами кирпича, а с целью компенсации площади проветривания прорубить в других цокольных стенах дополнительные продухи.

3.7.8. Перекрытия над сквозными проездами являются одновременно перекрытиями технического этажа, расположенного под жилыми помещениями третьих этажей домов.

УТЕПЛЕНИЕ НАРУЖНЫХ ОГРАЖДЕНИЙ ДОМОВ ПЕРВЫХ МАССОВЫХ СЕРИЙ

При обеспечении минимальной высоты проезда, равной 3,5 м [24], допускается устройство утепления снизу. Однако технологически более целесообразно выполнять утепление сверху (см. листы 157, 158). В этом случае укладывают последовательно на поверхность очищенного перекрытия утеплитель - минераловатную жесткую плиту, пароизоляцию - пленку полиэтиленовую толщиной 0,8 - 1,0 мм и, наконец, стяжку толщиной 40 мм из цементно-песчаного раствора марки М-150.

3.8. Повышение теплозащиты окон

3.8.1. Значительная часть теплопотерь в зданиях (30-60%) происходит через световые проемы. В России предусматривается повсеместное повышение теплозащиты окон [27].

В районах с температурой наружного воздуха самой холодной пятидневки - 27 град. окна с тройным остеклением по суммарным затратам становятся экономичнее окон с двойным остеклением. При более низкой температуре эффективность устройства окон с тройным остеклением возрастает. Так, годовые затраты на отопление снижаются до 30%, а суммарные - на 10% по сравнению с окнами двухрядного остекления. Приведенные данные действительны для стен с окнами одинаковых размеров.

3.8.2. Для увеличения сопротивления теплопередаче окон наиболее простым решением является введение третьего стекла в конструкцию окна при спаренных или раздельных переплетах. Для этих же целей применяют двухкамерные стеклопакеты взамен одного из стекол, а также заменяют обычное стекло на теплоотражающее или устраивают дополнительный экран из теплоотражающей пленки. При этом теплофизические свойства окон возрастают на 30-50%.

3.8.3. Существенное снижение расхода тепла может дать надежное уплотнение притворов окон. Ориентировочный перерасход тепла через неуплотненные притворы окон, плохо заделанные оконные коробки и неуплотненные замазкой стекла и штапики составляет около 14%. Отечественные прокладки, имеющие пятислойную конструкцию, не уступают по эксплуатационным свойствам лучшим зарубежным образцам [22]. Однако, отечественная промышленность не готова в настоящее время к выпуску таких прокладок даже в минимально необходимом количестве.

3.8.4. Для обеспечения необходимого воздухообмена при компенсации потерь тепла в ЦНИИЭП жилища разработаны окна с вентиляционными устройствами, которые на 30% снижают теплопотери на 1 кв.м площади окна [28] (чертеж 159).

3.8.5. В зависимости от состояния деревянных элементов окон и балконных дверей, выявленного в процессе обследования дома, подлежащего ремонту, и примененной конструкции светопрозрачных ограждений проект их ремонта может предусматривать:

- полную замену оконных блоков балконных дверей на новые изделия, соответствующие требованиям [17-21];
- частичный (выборочный) ремонт деревянных элементов окон и балконных дверей (как правило, в нижней их части);
- мероприятия по повышению теплозащитных свойств окон и балконных дверей с целью удовлетворения требованиям СНиП;
- мероприятия по повышению сопротивления окон и балконных дверей воздухопроницанию.

3.8.6. Наиболее распространенный способ повышения теплозащитных свойств окна заключается в увеличении числа воздушных прослоек в остекленной его части. Для повышения температуры на

внутренней поверхности стекла и повышения сопротивления теплопередаче окна рекомендуется устанавливать светопрозрачный экран высотой 80-120 мм в нижней части между спаренными переплетами. Экран может быть изготовлен из пленки, пластмассы или стекла с обработанными кромками (с теплоотражающим покрытием).

Теплотехнические решения, обеспечивающие увеличение числа воздушных прослоек в окнах с двойным остеклением путем установки дополнительного ряда стекла во внутреннем переплете с внутренней или наружной стороны основного стекла, приведены на чертежах.

3.8.7. В окнах, в которых выявлена эксфильтрация воздуха (особенно в районах с сильными ветрами, на наветренных фасадах и в верхних этажах зданий повышенной этажности), для того, чтобы предупредить образование инея и наледей на внутренней поверхности наружного стекла, в окнах с раздельными переплетами рекомендуется устанавливать дополнительный ряд стекла в наружном переплете с внутренней стороны основного стекла.

В районах с продолжительной полярной ночью в отопительный период рекомендуется размещать между стеклами полиэтиленовую пленку или, предпочтительнее, полупрозрачную металлизированную пленку - ПЭТФ и ПЭТФ - модифицированную ДАФ.

3.8.8. При недостаточной теплозащите филенок в спаренных балконных дверях их утепляют антисептированным оргалитом или минеральным войлоком, плотно укладываемым между наружным и внутренним полотном, либо эффективными полимерными материалами.

3.8.9. Требуемое сопротивление воздухопроницанию окна обеспечивается изготовлением или ремонтом деревянных элементов окна, гарантирующим допускаемые ГОСТом величины зазоров эластичными прокладками и выполнением фальцев остекления - на двойном слое замазки, а в окнах по ГОСТам последних лет - и со штапиками.

3.8.10. При выборе типа уплотняющих прокладок предпочтительнее следует отдавать пенополиуретановым прокладкам. При отсутствии стандартных прокладок рекомендуется применять прокладки из губчатой резины (например ВАРНАМО ГУМИ-ТРЕЛЛЕБОРГ) при условии обеспечения ими допустимой воздухопроницаемости окон. Перед установкой уплотняющих прокладок в окнах и балконных дверях должен быть выполнен ремонт переплета, врезаны или отремонтированы оконные приборы, выполнено остекление переплетов, окончательно окрашены и просушены деревянные элементы окон.

Уплотняющие прокладки устанавливают по всему периметру открывающихся элементов окон и дверей (створок, полотен, форточек, фрамуг, клапанов и пр.), в обязательном порядке в притворах внутреннего переплета в окнах любой конструкции, между спаренными переплетами в окнах по ГОСТ и дополнительно (если требуется по расчету) в окнах с раздельными переплетами - в притворах наружного переплета по нижнему притвору (чертеж).

3.8.11. Если открывающиеся элементы окон имеют наплав, прокладки крепятся к нему в окнах с тройными переплетами - в притворах среднего, а в наружном переплете - по нижнему притвору.

3.8.12. В окнах без наплавов в притворах, где петли отсутствуют, прокладки крепят к четвертям коробок таким образом, чтобы широкие грани прокладок были параллельны плоскости элемента. В притворе с петлями широкие грани прокладок должны быть перпендикулярны плоскости створных элементов. Аналогично располагаются прокладки в притворах форточек, фрамуг, клапанов. В притворах между створками безимпостных окон прокладки размещаются в средней четверти притвора.

УТЕПЛЕНИЕ НАРУЖНЫХ ОГРАЖДЕНИЙ ДОМОВ ПЕРВЫХ МАССОВЫХ СЕРИЙ

3.8.13. При обнаружении протечек или повышенного воздухопроницания примыканий оконных (дверных) заполнений к граням проемов в панелях наружных стен следует произвести их повторное уплотнение, предварительно удалив наличники и подоконную доску. Уплотнение этих стыков рекомендуется производить смоляной антисептированной паклей, пористыми резиновыми прокладками (ПРП) или другими уплотняющими материалами, а также с применением вспенивающегося пенополиуретана (ППУ) или пористых уплотняющих прокладок. При применении пенополиуретанов необходимо соблюдать технологию их нанесения. Запрещается наносить эти материалы при наружной температуре ниже минус 10 град.С (для однокомпонентного ППУ), ниже 10 град.С (для двухкомпонентного ППУ).

3.9. Расчет крепежных элементов

3.9.1. Крепежные элементы систем утепления рассчитываются на вырыв из утепляемой стены и прочность. Расчеты на прочность осуществляются по известным методикам в зависимости от расчетной схемы работы данного крепежного элемента.

3.9.2. Расчеты крепежных элементов на вырыв из утепляемой стены здания должны учитывать не только внешние воздействия в виде ветрового отсоса и веса составляющих систем утепления, но также несущую способность тех или иных типов дюбелей или анкеров, фактические физикомеханические характеристики материала стен, принятые методы производства работ и погодные условия.

3.9.3. В приводимых таблицах характеристик крепежных элементов даны ориентировочные показатели их прочности на вырыв и изгиб. Следует иметь в виду, что фактическая прочность на вырыв может значительно отличаться от указанной в таблицах в зависимости от состояния

стены и времени года, в течение которого происходят работы по утеплению. В этой связи необходимо либо определить фактическую прочность крепежных деталей на вырыв ^{из} стены конкретного объекта, либо предусматривать страховочные запасы числа крепежных элементов на единицу площади утепляемой стены.

3.9.4. Расчет крепления системы утепления на отрыв ведут с учетом ветрового отсоса по СНиП 2.01.07-85. Нормативное значение ветровой нагрузки W_m на высоте Z над поверхностью земли определяют по формуле (6):

$$W_m = W_0 \cdot k \cdot c,$$

где:

W_0 - нормативное значение ветрового давления,

кПа (кгс/кв.м, по таблице 5 СНиП);

k - коэффициент, учитывающий изменение ветрового давления по высоте (таблица 6 и пункт 6.5 СНиП);

c - аэродинамический коэффициент.

3.9.5. Значение аэродинамического коэффициента "с" в соответствии с п. 6.6. СНиП 2.01.07-85 для угловых участков фасада составляет - 2 (отрыв от здания). Для срединных участков фасада этот коэффициент для наветренных сторон в соответствии с приложением 4 СНиП следует принимать + 0,8, подветренных - 0,6.

3.9.6. Необходимое количество дюбелей для угловых ($n_{\text{уг}}$) и средних ($n_{\text{ср}}$) участков наружных стен вычисляют по формулам:

$$n_{\text{уг}} = \frac{W_m^{\text{уг}}}{R_d}; \quad n_{\text{ср}} = \frac{W_m^{\text{ср}}}{R_d},$$

где R_d - допускаемое на один дюбель усилие на вырыв, принимаемое с учетом п.3.9.3.

3.9.7. Длину заделываемых в стену крепежных элементов (дюбелей) и глубину их анкеровки выбирают в зависимости от толщины утеплителя, этажности здания, состояния поверхности и материала существующих стен после их обследования и оценки несущей способности.

3.9.8. Схему расстановки дюбелей назначают в соответствии с проектом организации работ.

3.9.9. При системах утепления с оштукатуриванием фасадов с жесткими креплениями свободная длина крепежного элемента (дюбеля), выступающего из стены, в зависимости от толщины слоя утеплителя может достигать значительной величины (200-300 мм). Будучи нагруженным слоями утеплителя и штукатурки, этот крепежный элемент может испытывать значительные напряжения и изгибные деформации под воздействием веса этих слоев и ветрового отсоса.

3.9.10. В этом случае расчет необходимого числа дюбелей по прочности осуществляют по формуле:

$$n_D = \frac{1}{[\sigma]} \left[\frac{N_B}{A_D} + \frac{q l^2}{2W_D} + \frac{p l}{W_D} \right],$$

где:

- A_D - площадь поперечного сечения дюбеля, кв.см;
- W_D - момент сопротивления дюбеля, куб.см;
- $[\sigma]$ - допускаемое напряжение, принимаемое равным 1600 кгс/кв.см.
- p - сосредоточенная нагрузка на свободный конец дюбеля от веса защитно-декоративного штукатурного слоя;

- l - длина дюбеля от основания (стены) до свободного конца;
- q - распределенная нагрузка на дюбель от веса утеплителя;
- N_B - сила ветрового отсоса, приходящаяся на 1 кв.м поверхности наружной стены.

3.9.11. В случае значительной толщины слоя утеплителя критерияльным для дюбеля как жесткого крепежного элемента может стать расчет по деформации изгиба, который выполняют по формуле

$$n = \frac{1}{f_{доп.}} \left[\frac{p l^3}{3EJ_D} + \frac{q l^4}{8EJ_D} \right], \quad \text{ГДЕ}$$

$f_{доп.}$ - допускаемый прогиб головки дюбеля, равный по данным ряда фирм, применяющих такие системы утепления, 2-3 мм.

Пример расчета требуемого числа жестких крепежных элементов (дюбелей)

3.9.12. Сбор нагрузок для крепления системы утепления с оштукатуриванием фасадов в варианте с жесткими крепежными элементами приведен в таблице. В соответствии с теплотехническим расчетом принята толщина утепляющего слоя из минераловатных плит типа "Нобасил" равная 20 см. Крепление плит выполняют с помощью завинчиваемых дюбелей диаметром 8 мм фирмы "Fisher".

УТЕПЛЕНИЕ НАРУЖНЫХ ОГРАЖДЕНИЙ ДОМОВ ПЕРВЫХ МАССОВЫХ СЕРИЙ

Вид нагрузки	Нагрузка	Толщина слоя, см	Плотность /куб.м кгс/	Нагрузка кгс	Суммарная расчетная нагрузка	
					кгс/см	кгс
Q	Минираловатной плиты "Нобасил-Т"	20	150	30,0	1,5	-
P	Армированного слоя	0,4	1500	6,0	-	24,0
	Стеклосетки	-	-	2,0		
	Защитно-декоративного слоя	1,0	1600	16,0		
N	Ветрового отсоса на высоте до 20м	-	-	-	-	95,0
	Для III ветрового района					

3.9.13. Необходимое число дюбелей на 1 кв.м стены по расчету на вырыв под воздействием ветрового отсоса для угловых участков стен пятиэтажного дома в III ветровом районе при допуске вырывающем усилие на один дюбель 20 кгс составит:

$$N_{ур} = \frac{95}{20} = 4,75 \approx 5 \text{ шт.}$$

3.9.14. Число дюбелей на 1 кв.м по расчету на прочность равно:

$$N_{ур} = \frac{1}{1600} \left[\frac{95}{0,785 \times 0,8^2} + \frac{1,5 \times 20^2}{2 \times 0,98 \times 0,8^3} + \frac{24 \times 20}{0,98 \times 8^3} \right] = 1,1$$

3.9.15. Количество дюбелей при расчете на деформацию поперечного изгиба составит

$$N_{ур} = \frac{1}{0,25} \times \frac{1}{2,1 \times 10^6} \times \frac{24 \times 20^3}{3} + \frac{1,5 \times 20^4}{8} \approx 9 \text{ шт.}$$

Таким образом, в данном случае критерияльным при расчете необходимого числа дюбелей является расчет по деформации поперечного изгиба. При увеличении диаметра дюбеля критерияльным становится расчет на вырыв из тела стены.

Пример расчета крепления кирпичной облицовки

3.9.16. Геометрические характеристики алюминиевых прокатных профилей принимаются по ГОСТ 13737-90 и ГОСТ 13620-90. Прочностные деформативные характеристики этих профилей, болтов и листов принимаются по СНиП 2.03.06-85 - Алюминиевые конструкции. Болты, соединяющие уголок с кронштейном, также из алюминия, а крепежные анкеры - из стали (с пластмассовыми дюбелями или без них). Прочностные характеристики анкеров систем "Hilti" и "Fischer" принимаются по соответствующим паспортным данным этих фирм, а прочностные характеристики сквозных анкеров и ячеистого бетона - по СНиП 2.03.01-84 - Бетонные и железобетонные конструкции.

В случае применения профилей, болтов и листов из стали все расчеты пойдут в запас прочности и жесткости.

Толщина слоя утеплителя для расчета прочности несущих конструкций принята условно $\delta_{ут} = 20$ см. Эта величина не влияет на прочность балки и ее крепления к кронштейнам, но влияет на прочность самих кронштейнов и их креплений к стенам, так как с изменением $\delta_{ут}$ изменяется вылет консоли, поддерживающей кладку облицовки. Поэтому при значениях $\delta_{ут} \neq 20$ см потребуется перерасчет прочности кронштейнов и их креплений к стене. Объемная масса утеплителя принимается 80 кг/куб.м.

Кирпичная облицовка принимается из сплошного кирпича, как наиболее тяжелая, с объемной массой 1800 кг/куб.м. В случае применения пустотелого кирпича конструкция облицовок будет иметь некоторый дополнительный запас прочности.

3.9.17. Основная нагрузка на балку от веса кирпичной облицовки составляет на 1 кв.м стены: нормативная $q_o^n = 1800 \times 0,12 = 216$ кгс/кв.м; расчетная $q_o = 1,1 \times 216 = 237,6$ кгс/кв.м. Кроме того, учитывается линейная нагрузка от собственного веса балки: нормативная $\bar{q}_o^n = 6,8$ кгс/м; расчетная $\bar{q}_o = 1,1 \times 6,8 = 7,5$ кгс/м.

В наиболее невыгодном положении находится надоконная часть балки с расстоянием между опорами $l_o = 1,7$ м. Хотя балка является многопролетной неразрезной, с целью упрощения и в запас прочности она рассчитывается как шарнирно опертая пролетом 1,7 м.

3.9.18. Изгибающие моменты в середине пролета балки будут (кгс.м): от кирпичной кладки по закону треугольника $M_o^n = 216 \times 0,5 \times 1,7 \times 1,7^2 / 12 = 44,2$; $M_o = 1,1 \times 44,2 = 48,6$; от собственного веса балки $M_{\delta}^n = 6,8 \times 1,7^2 / 8 = 2,5$; $M_{\delta} = 1,1 \times 2,5 = 2,7$. Суммарные моменты $M_n = 44,2 + 2,5 = 46,7$; $M = 48,6 + 2,7 = 51,3$.

3.9.19. Момент сопротивления алюминиевого уголка $W = 120$ мм $W = 95$ куб.см.

Максимальное напряжение $\sigma = 5130/95 = 54$ кгс/кв.см $< [R] = 700$ кгс/кв.м; прочность балки на изгиб в плоскости стены обеспечена. Эквивалентная нормативная линейная нагрузка $q_{\delta}^n = 8M^n/l^2 = 8 \times 46,7/1,7^2 = 129,3$ кгс/м $= 1,3$ кгс/см. Момент инерции уголка $J = 313$ см⁴; модуль упругости алюминия $E = 7 \times 10^5$ кгс/кв.см. Максимальный прогиб

$$f = \frac{5}{384} \times \frac{1,3 \times 170^4}{7 \times 10^5 \times 313} = 0,006 \text{ см или } \frac{f}{l} = \frac{0,006}{170} =$$

$$= \frac{1}{28330} < \frac{1}{200}, \text{ жесткость достаточна.}$$

3.9.20. Вертикальная расчетная нагрузка на 1 м балки в глухой части стены $Q = 237,6 \times 1 \times 2,8 = 665,3$ кгс (весом полки алюминиевого уголка можно пренебречь). При толщине полки 1 см момент сопротивления уголка на разгиб

$$W = \frac{100 \times 1^2}{6} = 16,7 \text{ куб.см/м. Изгибающий момент из плос-$$

кости стены относительно вертикальной стенки уголка $M = 665,3 \times 0,07 = 46,6$ кгс.м/м. Максимальное напряжение в полке $\sigma = 4660/16,7 = 279$ кгс/кв.см $< [R] = 700$ кгс/кв.см; прочность уголка на разгиб обеспечена.

Расчетная нагрузка на I узел крепления балки к кронштейну, расположенному вблизи оконного проема и максимально нагруженному $Q = 237,6 [(1,7 + 0,5) \times 2,8 - 1,4 \times 1,4] : 2 = 499$ кгс. Изгибающий момент из плоскости стены относительно границы примыкания балки к кронштейну $M = 499 \times 0,09 = 39,9$ кгс.м. При диаметре болтов 10 мм и расстоянии между ними 80 мм растягивающие напряжения в болтах

УТЕПЛЕНИЕ НАРУЖНЫХ ОГРАЖДЕНИЙ ДОМОВ ПЕРВЫХ МАССОВЫХ СЕРИЙ

$$\sigma = \frac{3990}{8 \times 0,785} = 636 \text{ кгс/кв.см} < [R] = 1250 \text{ кгс/кв.см};$$

на действие поперечной силы $\sigma_y = \frac{499}{2 \times 0,785} = 317,8 \text{ кгс/кв.см} <$

$< [Rs] = 800 \text{ кгс/кв.см}$, прочность соединения балки с кронштейном обеспечена.

3.9.21. Кронштейны проверяются на действие изгибающих моментов, возникающих от внецентренного приложения вертикальной нагрузки на балку, а крепление кронштейнов к стене на действие моментов и поперечной силы, которая в этом случае складывается из нагрузки на балку и нагрузки от утеплителя. Из-за значительной разницы в анкерующей способности анкеров типа "Hilti" - "Fischer" и сквозных анкеров кронштейны принимаются различной длины:

в 1-ом варианте стен (из кирпича, бетона и керамзитобетона) они приняты длиной 1м, а во 2-ом варианте стен (из ячеистых бетонов) - 0,5 м.

На проверку прочности сечения самого кронштейна его длина и принятые способы крепления к стене не влияют, а изгибающий момент из плоскости стены относительно оси, проходящей через центр кронштейна, создается тем же вертикальным усилием, что и при расчете болтов, т.е. $Q = 499 \text{ кгс}$, но с другим плечом, зависящим от толщины слоя утеплителя. При принятой $b_{кр} = 20 \text{ см}$ плечо будет $Z = 8+10 = 18 \text{ см}$, а момент $M = 499 \times 0,18 = 89,8 \text{ кгс.м}$. Момент сопротивления W - образного сечения высотой 20 см: $W = 178 \text{ куб.см}$. Напряжения $\sigma = 8980:178 = 50,4 \text{ кгс/кв.см}$, что значительно меньше расчетного сопротивления.

3.9.22. При проверке прочности креплений кронштейнов к стене изгибающий момент определяется относительно оси, проходящей по поверхности стены. При $b_{кр} = 20 \text{ см}$ плечо вертикальной силы $Z = 8+20 = 28 \text{ см}$, а момент $M = 499 \times 0,28 = 139,7 \text{ кгс.м}$. Тогда при принятой в I-ом варианте стен длине кронштейна 1 м, двух анкерах в растянутой и двух в сжатой зонах и среднем расстоянии (плече) между этими парами 80 см усилие в одном анкере будет

$$N = \frac{13970}{80 \times 2} = 87,3 \text{ кгс.}$$

На восприятие этого усилия и следует выбрать подходящий тип анкера с условием, чтобы его расчетное сопротивление на выдергивание $[N]$ было $\geq N = 87,3 \text{ кгс}$. В работе на срез в этом варианте участвует 5 анкеров, следовательно $N_s = 499:5 = 100 \text{ кгс}$, для чего необходимы анкеры с $[N_s] \geq N = 100 \text{ кгс}$. При необходимости уменьшить усилия в анкерах возможно увеличить длину кронштейна до 1,1 - 1,2 м, а также добавить требуемое количество анкеров.

3.9.23. Во 2-ом варианте стен при сквозной анкеровке и принятой длине кронштейна 0,5 м с двумя анкерами и расстоянии между ними 44 см растягивающее усилие в одном анкере будет равно $N = 13970:44 = 317,5 \text{ кгс}$, а напряжение при диаметре анкера 1 см: $\sigma = 317,5:0,785 = 404,5 \text{ кгс/кв.см}$, что $< [R] = 700 \text{ кгс/кв.см}$. Расчетное сопротивление ячеистого бетона класса В2,5 на сжатие $R_b = 14,7 \text{ кгс/кв.см}$, на смятие $R_{b,loc} = 1,2 \times 14,7 = 17,6 \text{ кгс/кв.см}$. Тогда необходимая площадь кольцевой шайбы, устанавливаемой со стороны помещения, должна быть $A_{loc,2} = 317,5:17,6 = 18,0 \text{ кв.см}$; принимается шайба диаметром 50 мм с площадью за вычетом болта $A_{ш} = 0,785(5^2 - 1^2) = 19,6 \text{ кв.см}$.

Для однослойных стен из ячеистого бетона напряжения под болтом у наружной поверхности с учетом их нелинейного распределения по толщине стены ($k=3$) при $\delta_{ст} \approx 28$ см, поперечной силе, действующей на I анкер $Q = 499:2 = 250$ кгс, $\sigma_{бл} = 3 \times 250 / 1 \times 28 = 26,8$ кгс/кв.см, что $> [R_{бл}] = 17,6$ кгс/кв.см. Поэтому у наружной стены под болт следует подкладывать распределительную пластину размерами в плане $\approx 50 \times 50$ мм толщиной $\delta = 6 \div 8$ мм.

3.9.24. При расчете гибких анкеров на действие ветровой нагрузки последняя принимается по СНиП 2.01.07-85. Нормативное ветровое давление для III района $W_0^h = 38$ кгс/кв.м. Нормативное значение средней составляющей ветровой нагрузки с учетом коэффициента $K_{z,2} = 0,85$ для высоты здания до 20 м в городской застройке по типу "В" и аэродинамического коэффициента $C = -2$ (отсос) $|W_m^h| = 38 \times 0,85 \times 2 = 64,6$ кгс/кв.м. Расчетное значение ветровой нагрузки с учетом коэффициента надежности $\gamma_f = 1,4$; $W_m = 6,4,6 \times 1,4 = 90,4$ кгс/кв.м.

Прочность анкера лимитируется, главным образом, его сопротивлением на выдергивание из существующей стены. При минимальном его значении для креплений систем "Hilti" и "Fischer" в 50 кг необходимое количество анкеров на 1 кв.м будет $n = 90,4:50 = 1,8 \approx 2$ анкера. Усилие, приходящееся на I анкер $N = 90,4:2 = 45,2$ кгс необходимая площадь сечения анкера при $[R] = 250$ кгс/кв.см будет $A \geq 45,2:250 = 0,18$ кв.см = 18 кв.мм. принимаются с запасом анкера сечением $2 \times 20 = 40$ кв.мм.

3.9.25. Конструкции из алюминия в местах примыкания к конструкциям из кирпича или бетона должны быть защищены лакокрасочными покрытиями. Обетонирование конструкций из алюминия не допускается. Примыкание окрашенных конструкций из алюминия к деревянным допускается при условии пропитки последних креозотом.

4. ТЕПЛОТЕХНИЧЕСКАЯ ЧАСТЬ

Общие положения

СНиП II-3-79** "Строительная теплотехника" и "Пособие" к нему недостаточно полно освещают методы теплотехнических расчетов наружных ограждений зданий, в связи с чем имеют место существенные ошибки в проектах при определении расчетных теплотехнических характеристик ограждений. В указанных документах, кроме того, отсутствует методика теплотехнических расчетов техподполий с дополнительными источниками тепловыделений (прямые и обратные трубы отопления, горячего водоснабжения).

Для оказания помощи проектировщикам в данном разделе приведены методы и примеры теплотехнических расчетов всех наружных ограждающих конструкций жилых домов, отвечающих современным нормативным требованиям по теплозащите.

Раздел включает методики и примеры теплотехнических расчетов наружных стен, чердачных перекрытий, техподполий, а также влажностного режима наружных стен, исходя из годового баланса влаги.

Даны таблицы расчетных приведенных сопротивлений теплопередаче различных типов и вариантов указанных конструкций, а также соответствующих им ^{ТРЕБУЕМЫХ} сопротивлений теплопередаче и градусочасов отопительного периода (ГСОП) для определения возможной климатической зоны применения.

УТЕПЛЕНИЕ НАРУЖНЫХ ОГРАЖДЕНИЙ ДОМОВ ПЕРВЫХ МАССОВЫХ СЕРИЙ

4.1. Теплотехнические расчеты наружных стен (Методика и пример расчета)

Методика расчета

4.1.1. Теплотехнические расчеты многослойных наружных утепленных стен начинаются с предварительного определения требуемой толщины теплоизоляционного слоя $\delta_{ут}$ при заданных материалах утеплителя и конструктивных слоев по формуле:

$$\delta_{ут} = (R_o^{тр.пр.} / \gamma - \frac{1}{\alpha_{в}} - \frac{1}{\alpha_{н}} - R_1 \dots R_n) \times \lambda_{ут}, \quad (4.1)$$

где $R_o^{тр.пр.}$ - требуемое приведенное сопротивление теплопередаче стен по табл.16 СНиП II-3-79** [1]; γ - коэффициент теплотехнической однородности; $R_1 \dots R_n$ - термического сопротивления конструктивных слоев; $\alpha_{в}$ и $\alpha_{н}$ - нормируемые [1] коэффициенты теплоотдачи внутренней и наружной поверхности.

В формуле (4.1) величину коэффициента теплотехнической однородности для многослойных стен из кирпича и мелких блоков рекомендуется принимать:

- при утеплении стен снаружи (кирпич $\gamma = 0,75$; бетон $\gamma = 0,8$).

Более точные значения " γ " принимаются по табл. 4.2 - 4.8.

После определения параметров конструктивных слоев кладки по результатам статических расчетов и величины $\delta_{ут}$ рассчитываются технические решения многослойных стен из кирпича или мелких блоков, включая узлы примыкания перекрытия, внутренних стен, оконных проемов.

4.1.2. Для проверки правильности предварительно принятой толщины утепляющего слоя $\delta_{ут}$ выбирается участок-фрагмент стены с большим проемом или проемами (как наиболее слабый в теплотехническом отношении вариант) и для него определяется приведенное сопротивление теплопередаче $R_o^{пр.}$ фрагмента стены разбивается на участки.

Приведенное сопротивление теплопередаче фрагмента стены $R_o^{пр.}$ определяется по формуле:

$$R_o^{пр.} = \frac{\sum F}{\frac{\sum F_1}{R_{o1}^{пр.}} + \frac{F_2}{R_{o2}^{пр.}} + \dots + \frac{F_n}{R_{on}^{пр.}}}, \quad (4.2)$$

где:

$\sum F$ - площадь фрагмента стены за вычетом проемов;

$F_1, F_2 \dots F_n$ - площади участков фрагмента стены;

$R_{o1}, R_{o2} \dots R_{on}$ - приведенные сопротивления теплопередаче участков фрагмента стены;

n - число участков.

4.1.3. Приведенное сопротивление теплопередаче каждого участка фрагмента стены $R_{oi}^{пр.}$ (n) определяется с учетом влияния включений с различными термическими сопротивлениями (перекрычек, противопожарных рассечек, оконных откосов и т.п.) по формуле:

$$R_{oi}^{пр.} = \frac{\sum F}{\frac{\sum F_i}{R_{oi}}}, \quad (4.3)$$

где:

- n - число участков (с включениями и без них) с различным термическим сопротивлением;
- F_i, R_{oi} - соответственно площадь и сопротивление теплопередаче каждого из участков;
- $\sum F$ - суммарная площадь всех участков.

Величина $R_{oi}^{пр}$ может быть также определена с помощью ПЭВМ (см. ниже) или экспериментальным путем по ГОСТ 26254-84.

При определении $R_{oi}^{пр}(n)$ необходимо учитывать влияние особенностей конструкции многослойной стены на величину ее приведенного сопротивления теплопередаче: тип и материал кладки, детали соединительных связей между слоями, узлы примыкания плит перекрытий к наружным стенам, наличие оконных откосов.

4.1.4. Влияние дополнительного притока тепла по перекрытию (или внутренней стены) на приведенное сопротивление теплопередаче наружной стены учитывается следующим образом [27]:

- определяется количество тепла Q , передаваемого перекрытием или внутренней стеной толщиной 2δ в угол наружной стены по формуле:

$$Q_o = 2\delta \alpha_B \epsilon_p \Delta t^y \quad (4.4)$$

где:

ϵ_p - коэффициент сребрения, равный $\frac{1}{\sqrt{Bi}}$, а

$$Bi = \frac{6\alpha_B}{\lambda}$$

Δt^y - перепад температур между температурой воздуха и поверхностью в рассматриваемом углу.

Определяются потери тепла по глади участка стены Q'_o с поверхности равной площади основания перекрытия по формуле:

$$Q'_o = 2\delta \Delta t^y \alpha_B \quad (4.5)$$

Определяются потери тепла через угол по формуле:

$$\Delta Q = Q_o - Q'_o \quad (4.6)$$

Определяется удельный тепловой поток для глухой части стены по формуле:

$$q = \alpha_B \Delta t^y \quad (4.7)$$

Определяются теплотери участка наружной стены шириной l в м по формуле:

$$q_t = q \times l \quad (4.8)$$

Определяется коэффициент, отражающий долю дополнительных теплотерей через угол за счет притока тепла по перекрытию (или внутренней стене):

$$\gamma = \frac{q_t - \Delta Q}{q_t} \quad (4.9)$$

С помощью коэффициента γ корректируется величина $R_o^{пр}$ расчетного участка стены.

4.1.5. Если $R_o^{пр} > R_o^{тр.пр}$ по таблице 1б СНиП II-3-79* γ то конструкция стены считается удовлетворяющей требованиям строительной теплотехники. Если же $R_o^{пр} < R_o^{тр.пр}$, приступают к следующему этапу расчета: определяется $R_o^{пр}$ всех участков стены на этаж или на все здание, а затем - средневзвешенное значение сопротивления теплопередаче $R_o^{пр.ср}$.

4.1.6. Если $R_o^{пр.ср} > R_o^{тр.пр}$ конструкция стены удовлетворяет требованиям теплотехнических норм. Если $R_o^{пр.ср} < R_o^{тр.ср}$, то следует либо увеличивать толщину утепляющего слоя, либо рассмотреть возможность включения в проект энергосберегающих мероприятий (утепление узлов, остекление лоджий и т.п.).

УТЕПЛЕНИЕ НАРУЖНЫХ ОГРАЖДЕНИЙ ДОМОВ ПЕРВЫХ МАССОВЫХ СЕРИЙ

4.1.7. Для приближенного расчета средневзвешенного значения многослойных наружных стен при наличии в стенах глухих (без проемов) участков может быть использована формула:

$$R_{\text{ср}}^{\text{пр.ст}} = R_{\text{о}}^{\text{пр}} \times n, \quad (4.10)$$

где $n = 1,05$ - коэффициент, учитывающий наличие глухих участков в наружных стенах.

4.1.8. Расчет требуемого сопротивления теплопередаче, отвечающего санитарно-гигиеническим и комфортным условиям, а также температур внутренней поверхности многослойных наружных стен определяется по СНиП II-3-79* [1].

4.1.9. Определение приведенного сопротивления теплопередаче неоднородных наружных стен зданий может быть тоже проведено на ЭВМ методом численного моделирования стационарной теплопередачи в плоских двухмерных сечениях конструкций при расчетных условиях эксплуатации. Расчеты осуществляются с учетом влияния на теплопередачу примыкающих заполнений оконных проемов, а также стыков и смежных панелей наружного ограждения.

4.1.10. Расчет приведенного сопротивления теплопередаче стеновых панелей сводится к расчету значений усредненной плотности теплового потока через ограждение с последующим вычислением значения по формуле (I):

$$R_{\text{о}}^{\text{пр}} = \frac{\Delta t}{Q} \quad (4.11)$$

где:

$R_{\text{о}}^{\text{пр}}$ - приведенное сопротивление теплопередаче;

Δt - разность температур по обе стороны ограждения, С;

Q - плотность теплового потока через ограждение, усредненная по площади Вт/(кв.м.град.С).

4.1.11. Вся стеновая панель условно разбивается на n расчетных участков. Для каждого такого участка с площадью в плане S_i определялась плотность теплового потока q_i . Затем вычисляется общий поток теплоты через стену по формуле:

$$Q = \sum_{i=1}^n q_i S_i \quad (4.12)$$

Усредненная плотность теплового потока через ограждение определяется по формуле:

$$Q_{\text{ус}} = Q/S \quad (4.13)$$

где: S - площадь панели в плане, кв.м.

4.1.12. Плотности тепловых потоков на участках панели определяются из расчетов двухмерных температурных полей в соответствующих сечениях конструкции.

Для расчета температурных полей в программе применяется конечно-разностный алгоритм решения системы стационарных дифференциальных уравнений теплопроводности для участков исследуемой плоской области с различными коэффициентами теплопроводности, сводимый к решению системы линейных алгебраических уравнений, записанных для ячеек конечно-разностной сетки. Решение системы алгебраических уравнений проводится методом последовательного исключения неизвестных, что позволяет получить точные расчетные результаты без назначения величины допустимой невязки. Например, программа для ПЭВМ IBM 486 MEDTF225 автоматически генерирует неравномерную согласованную сетку разбиения конструкции при возможности ее корректировки в реальном масштабе конструкции. Программа позволяет моделировать до 200 отдельных границ и до 1000 прямоугольных участков области исследования при конечно-разностной сетке до 90x90 ячеек.

4.1.13. В качестве входных данных используются точные размеры всех элементов сечений узлов ограждающих конструкций и коэффициенты теплопроводности строительных материалов, а также температуры и коэффициенты теплоотдачи на поверхностях конструкций, задаваемые в качестве граничных условий. Выходные данные посылаются в файл (принтер) или на монитор и могут быть представлены в виде полей изолиний, графиков температуры и плотностей теплового потока на границах, температур в центре ячеек конечно-разностной сетки и общего потока через конструкцию.

4.1.14. Расчет наружных стен с экраном имеет свои особенности. Учитывая скорость движения воздуха и толщину воздушной прослойки утепленных стен с экраном, их термические характеристики могут быть предварительно приняты эквивалентными утепленным стенам без экрана. Для более точного расчета при разработке рабочих чертежей можно воспользоваться методикой расчета вентилируемых стен, приведенной в [29].

При наличии прикрепляющих экран дюбелей и профилей при расчетах можно пользоваться данными табл. 1, лист 85, 86.

Пример расчета

4.1.15. Для расчета принята многослойная наружная стена из кирпича с расположением теплоизоляционного и защитного штукатурного слоев с наружной стороны стены жилого дома. В расчете определяется толщина теплоизоляционного слоя многослойной наружной стены для второго этапа внедрения в соответствии со СНиП II-3-79* [1].

4.1.16. В качестве исходных приняты следующие исходные данные:

Район строительства - г. Мытищи Московской области

$t_{\text{вн}} = -28$ град.С; ГСОП = 4750 град.суток;

$R_{\text{тр.пр.}}^{\text{о}} = 3,06$ кв.мхград.С/Вт (табл. I^б, [1]).

Конструктивная схема дома - жесткая с несущими наружными и внутренними стенами. Шаг несущих стен - 6,0 м. Плиты перекрытия - многослойные.

Фрагмент рассчитываемой стены дан на листе 34. Толщина (внутреннего слоя) стены - 640 мм. Сечение несущего слоя кладки рассчитываемого простенка - 1280х640 мм. Расчетная высота простенка $l_0 = H = 2,8$ м.

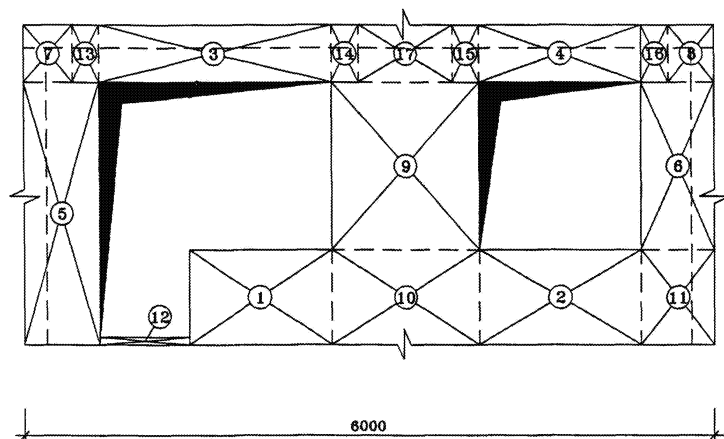
Кирпичная кладка внутреннего слоя выполнена из кирпича пластического прессования марки 150 на цементном растворе марки 75; плотность кладки $\rho = 18,0$ кН/куб.м, коэффициент теплопроводности $\lambda = 0,81$ Вт/м.град.С. Упругая характеристика кладки $\alpha = 1000$; расчетное сопротивление сжатию - $R = 2,0$ МПа. Штукатурный слой цементно-песчаный раствор имеет следующие характеристики: первый вариант - цементно-песчаный раствор $\lambda = 0,93$ по пенополистиролу, второй вариант - раствор с $\lambda = 0,3$ Вт/м.град.С - по минвате. Теплоизоляционный слой состоит из пенополистирола с $\rho = 0,35$ кН/куб.м, $\lambda = 0,05$ Вт/мхград.С (с поэтажными горизонтальными противопожарными рассечками из минераловатных плит $\lambda = 0,04$). Такие же минераловатные плиты приняты во втором варианте.

Крепление утеплителя к стене осуществляется с помощью крепежных элементов из болтов диаметром 8 мм с самозаклинивающейся головкой, устанавливаемых в просверленные в кирпичной кладке отверстия. Шаг болтов - 6 штук на 1 кв.м поверхности. По периметру проемов для сокрытия утеплителя устраиваются гнутые металлические профили.

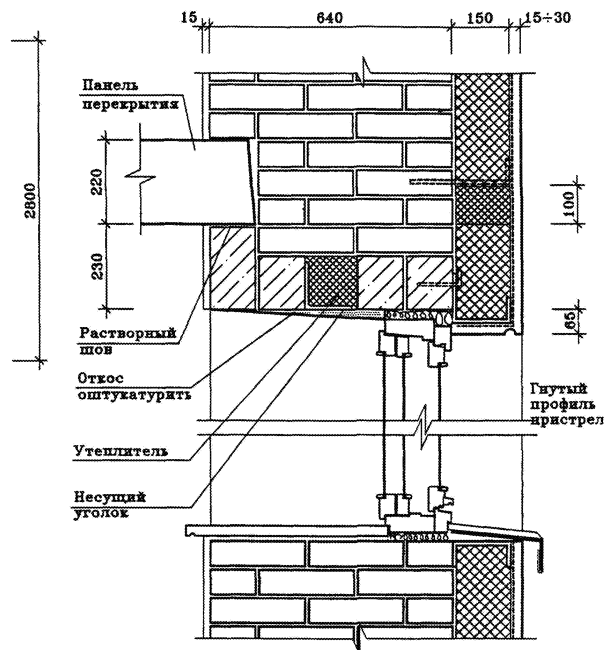
Внутри помещений кирпичная кладка штукатурится цементно-песчаным раствором толщиной 15 мм, плотностью $\rho = 18$ кН/куб.м, $\lambda = 0,93$ Вт/м.град.С.

4.1.17. Расчет по первому варианту, в соответствии с п.1 по формуле (4.1) для конструкции многослойной стены показанной на листе определяется предварительно толщина теплоизоляционного слоя:

УТЕПЛЕНИЕ НАРУЖНЫХ ОГРАЖДЕНИЙ ДОМОВ ПЕРВЫХ МАССОВЫХ СЕРИЙ



СЕЧЕНИЕ ПО ОКОННОМУ ПРОЕМУ



$$\delta_{уп} = (3,06/0,75 - 1/8,7 - 0,64/0,81 - 0,015/0,93 - 0,03/0,93 - 1/23) \times 0,05 = 0,15, \text{ а по формуле (4) СНиП II-3-79*}$$

[1] сопротивление теплопередаче по глади (глухой части) стены:

$$R_{\circ} = 1/8,7 + 0,015/0,93 + 0,64/0,81 + 0,15/0,5 + 0,03/0,93 + 1/23 = 0,115 + 0,02 + 0,79 + 3 + 0,032 + 0,043 = 4 \text{ кв.мхград.С/Вт.}$$

В дальнейших расчетах величина $\delta_{уп}$ уточняется с учетом наличия в рассчитываемом фрагменте стены двух проемов и различного типа теплопроводных включений (плит перекрытий, опираемых на стены, перемычек, крепежных деталей в виде болтов и др.), для этого фрагмент стены делится на 17 расчетных участков (лист 34).

Для каждого участка по формуле (4.2) и (4.3-4.9) определяются $R_{\circ i}^{пр}$ и γ_i и их значения сведены в табл. 4.1.

Для примера ниже определены $R_{\circ}^{пр}$ для участков (7) и (8)

$$R_{\circ 7(8)}^{пр} = \sum F(F_{\text{вн}}/R_{\circ \text{вн}} + F_{\text{пл}}/R_{\circ \text{пл}} + F_{\text{вн}}/R_{\circ \text{вн}} + F_{\text{вс}}/R_{\circ \text{вс}}) = 0,28 / ((0,07)4,0 + 0,017/4,62 + 0,07/4,0 + 0,7/4,093) = 4,32 \text{ кв.мхград.С}$$

где:

$F_{\text{вн}}, F_{\text{пл}}, F_{\text{вн}}, F_{\text{вс}}$ - площади участков в сечениях соответственно

- без противопожарного пояса, перекрытия и внутренней стены;
- в местах примыкания перекрытия и противопожарного пояса
- примыкания внутренней стены и перекрытия;
- примыкания внутренней стены.

$R_{\circ \text{вн}}, R_{\circ \text{пл}}, R_{\circ \text{вн}}, R_{\circ \text{вс}}$ - сопротивления теплопередаче в сечениях, соответствующих $F_{\text{вн}}, F_{\text{пл}}, F_{\text{вн}}, F_{\text{вс}}$,

Величины $R_{\circ \text{вн}}, R_{\circ \text{пл}}, R_{\circ \text{вн}}, R_{\circ \text{вс}}$ - равны:

$$R_{\circ \text{вн}} = 1/8,7 + 0,015/0,93 + 0,64/0,81 + 0,15/0,05 + 0,03/0,93 + 1/23 = 4,0 \text{ кв.м.град.С/Вт, аналогично } R_{\circ \text{пл}} = 4,62 \text{ кв.м.град.С/Вт}$$

$$R_{\circ \text{вн}} = 4,0 \text{ кв.мхград.С/Вт; } R_{\circ \text{вс}} = 4,09 \text{ кв.мхград.С/Вт;}$$

Влияние перекрытия на $R_{\circ i}^{пр}$ учитывается с помощью коэффициента γ_i , который определяется по формулам (4.4-4.9).

Для этого определяем температурный перепад Δt_y

$$t_{\text{вн}} = 16,78 \text{ град.С;}$$

$$\Delta t_y = t_{\text{в}} - t_{\text{вн}} = 18 - 16,78 = 1,22 \text{ градусов С,}$$

$t_{\text{вн}}$ = температура в углу.

Количество тепла, передаваемое перекрытием:

$$Q_{\circ} = 26 \times \Delta t_y \times \delta \times \Sigma p = 0,22 \times 1,22 \times 8,7 \times 1,47 = 3,43 \text{ Вт/м,}$$

$$\text{где } \Sigma p = 1/\sqrt{\delta \times \delta / \lambda} = 1,47$$

Теплопотери по глади участка, примыкающего к основанию перекрытия:

$$Q_1 = 26 \times \Delta t_y \times \delta = 0,22 \times 1,22 \times 8,7 = 2,33 \text{ Вт/м}$$

Дополнительные потери:

$$Q = Q_{\circ} - Q_1 = 3,43 - 2,33 = 1,1 \text{ Вт/м}$$

Удельный тепловой поток по глади:

$$q = \alpha_{\text{в}} \times \Delta t_y = 8,7 \times 1,22 = 10,6 \text{ Вт/м}$$

$$q_{\text{т}} = 10,6 \times 0,61 = 6,47 \text{ Вт/м}$$

Доля дополнительных теплопотерь и значение коэффициента

$$\gamma_{7(8)} = (q_{\text{т}} - \Delta Q) / q_{\text{т}} = (6,47 - 1,1) / 6,47 = 0,83$$

Аналогично определяем значения " $R_{\circ i}^{пр}$ " и " γ_i " для остальных участков фрагмента.

УТЕПЛЕНИЕ НАРУЖНЫХ ОГРАЖДЕНИЙ ДОМОВ ПЕРВЫХ МАССОВЫХ СЕРИЙ

Таблица 4.1. Значение R_{oi}^{np} и τ_i для участков рассчитываемого фрагмента стены

NN участка	Площади участка, F_i	R_{oi}^{np} (R_{oi}) кв.мхград.С/Вт	τ_i (д.т.)
1	1,073	4x0,5 = 2	0,5
2	1,17	4x0,5 = 2	0,5
3	0,91	3,66x0,97 = 3,55	0,97
4	0,65	3,66x0,97 = 3,55	0,97
5	1,41	3,36	-
6	0,96	3,36	-
7	0,27	4,32x0,83 = 3,58	0,83
8	0,28	4,32x0,83 = 3,58	0,83
9	1,92	3,36	-
10	1,145	4	-
11	0,57	4	-
12	0,048	4	-
13	0,11	6,56x0,9 = 5,9	0,9
14	0,11	6,56x0,9 = 5,9	0,9
15	0,11	6,56x0,9 = 5,9	0,9
16	0,11	6,56x0,9 = 5,9	0,9
17	0,35	4,32x0,88 = 3,8	0,88

Сначала определяем приведенное сопротивление теплопередаче фрагмента стены без учета влияния крепежных деталей - болтов с помощью которых утеплитель крепится к кирпичной кладке, и которые в стене являются теплопроводными включениями, а затем учитываем их влияние на величину R_{oi}^{np} . При определении R_{oi}^{np} формула (4.1.) для рассматриваемого примера фрагмента стены имеет вид:

$$R_{oi}^{np} = \sum F_i / (F_1 R_{o1}^{np} \tau_1 + F_2 / R_{o2}^{np} \tau_2 + \sum F_{3,4} / R_{o3,4}^{np} \tau_{3,4} + F_5 / R_{o5}^{np} + F_6 / R_{o6}^{np} + F_7 / R_{o7}^{np} \tau_7 + F_8 / R_{o8}^{np} \tau_8 + F_9 / R_{o9}^{np} + F_{10} / R_{o10}^{np} + F_{11} / R_{o11}^{np} + F_{12} / R_{o12}^{np} + F_{(13-16)} / \tau_{(13-16)} + F_{17} / R_{o17}^{np} \tau_{17})$$

где: $R_{oi}^{np} \div R_{o17}^{np}$ - сопротивления теплопередаче (приведенные) участков, приведенные в табл. 4.1.

τ_1, τ_2 - коэффициенты, учитывающие потери тепла через оконные откосы;

$\tau_{3,4} \div \tau_{17}$ - коэффициенты, учитывающие потери тепла через перекрытие, примыкающее к наружной стене.

потери тепла через вертикальные узлы примыкания внутренних стен не учитываются в связи с их практически незначительной величиной (малые величины коэффициента обрешения - $\sum p = 0,5 < 1$).

$$R_{oi}^{np}(\delta\delta) = (1,073+1,17+1,56+1,41+0,96+0,27+0,28+1,92+1,145+0,57+0,048+0,11 \times 4+0,35) / (1,073/4 \times 0,5+1,17/4 \times 0,5+1,56/3,66 \times 0,97+1,41/3,36+0,96/3,36+0,27/4,32 \times 0,83+0,28/4,32 \times 0,83+1,92/3,36+1,145/4,0+0,57/4+0,048/4+0,11 \times 4/6,56 \times 0,9+0,35/4,32 \times 0,88 = 11,19/3,58 = 3,1 \text{ кв.мхград.С/Вт}$$

Уточняем приведенное сопротивление теплопередаче фрагмента стены с учетом влияния металлических дюбелей $\Phi 8$ мм, располагаемых 6 штук на 1 кв.м поверхности стены.

$$R_{oi}^{np} = [\sum F_{\delta\delta} + (F_n - F_{\delta\delta})] / [F_{\delta\delta} / R_{oi\delta\delta}^{np} + (F_n - F_{\delta\delta}) / (R_{oi}^{np}(\delta\delta))] = 0,008 \times 66 + (11,1 - 0,52) / 0,52 / 0,99 + (11,1 - 0,52 / 3,1) = 2,82 \text{ кв.мхград.С/Вт,}$$

где: F_n и $F_{\delta\delta}$ - соответственно площадь фрагмента стены за вычетом оконных проемов и площадь, занимаемая болтами (кв.м);

$R_{oi\delta\delta}$ - сопротивление теплопередаче в сечении по дюбелям, равно $R_{oi\delta\delta} = 0,99$ кв.м.град.С/Вт (R_{κ} дюбелей не дано).

Поскольку $(R_{oi}^{np} = 2,82) < (R_{oi}^{tp} = 3,06)$ кв.м.град.С/Вт, определяем ожидаемое средневзвешенное значение R_{oi}^{ncp} в соответствии с п. 4.1.7

$$R_{oi}^{ncp} = R_{oi} \times n = 2,82 \times 1,05 = 2,96 \text{ кв.мхград.С/Вт.}$$

Так как $R_{oi}^{ncp} = 2,96$ кв.мхград.С/Вт меньше $R_{oi}^{tp} = 3,06$ кв.мхград.С/Вт, то необходимо либо увеличить толщину теплоизоляционного слоя, либо вместе металлических дюбелей принять пластмассовые (стеклопластик).

В последнем случае:

$$R_{oi}^{ncp} = (F(\delta) + F(\delta\delta)) / (F(\delta) / R_{oi}(\delta) + F(\delta\delta) / R_{oi}(\delta\delta)) = (0,008 \times 66 + 10,60) / (0,008 \times 66 / 2,74 + 10,60 / 3,1) = 3,08 \text{ кв.мхград.С/Вт} > R_{oi}^{tp} = 3,06 \text{ кв.мхград.С/Вт}$$

где: $F(\delta)$ и $F(\delta\delta)$ - площади, занимаемые пластмассовыми дюбелями и без них;

$R_0(\delta)$ и $R_0(\delta\delta)$ - сопротивление теплопередаче в сечениях по пластмассовым дюбелям и вне их.

Таким образом, толщина теплоизоляционного слоя в слоистой наружной стене можно принять равной $\delta_{ут.} = 150$ мм. При этом крепежные дюбеля должны быть пластмассовыми. При металлических дюбелях толщину утеплителя следует увеличить и расчет повторить.

4.1.18. Расчет по второму варианту по формуле (4.1). Определяем предварительно толщину из утепляющего слоя $\delta_{ут.}$:

$$\delta_{ут.} = (3,06/0,75 - \frac{1}{8,7} - 0,64/0,81 - 0,015/0,93 - 0,015/0,3) \times$$

$$\times 0,04 = 0,12 \approx 0,15 \text{ м}$$

По формуле (4) СНиП II-3-79* сопротивление теплопередаче стены по глади составит:

$$R_0 = \frac{1}{8,7} + 0,015/0,93 + 0,64/0,81 + 0,15/0,04 + 0,015/0,3 + \frac{1}{23} = 4,74 \text{ кв.мхград.С/Вт.}$$

По таблице 2 (или по температурным полям) определяем коэффициент теплотехнической однородности рассматриваемой стены $\gamma = 0,67$. По формуле (11) СНиП II-3-79* определяем приведенное сопротивление теплопередаче стен:

$$R_0^{пр} = R_0 \times \gamma = 4,74 \times 0,67 = 3,189, \text{ что больше } R_0^{тр.}$$

В таблицах 4.2 - 4.8 представлены посчитанные значения приведенных сопротивлений теплопередаче утепленных снаружи однослойных керамзитобетонных стен, кирпичных, из ячеистобетонных блоков, железобетонных с вкладышами ячеистого бетона (335 серия), деревянных бревенчатых, брусчатых и щитовых стен совместно с соответствующими ГСОП, характеризующими зону их применения.

4.2. Методика и пример расчета чердачных перекрытий совмещенных крыш и перекрытий над проездом

Методика расчета чердачных перекрытий

4.2.1. Теплотехнический расчет чердачных перекрытий и совмещенных крыш начинается с предварительного определения требуемой толщины теплоизоляционного слоя $\delta_{ут.}$ при заданных материалах утеплителя и конструктивных слоев по формуле:

$$\delta_{ут.} = (R_0^{тр. пр.} / \gamma - \frac{1}{\alpha_B} - \frac{1}{\alpha_H} - R_1 \dots R_n) \cdot \beta_{ут.}, \quad (4.14)$$

где $R_0^{тр. пр.}$, α_B , α_H , $R_1 \dots R_n$ см. обозначения к разделу 4.1.1. Значение ориентировочных коэффициентов теплотехнической однородности различных типов чердачных перекрытий и совмещенных крыш даны в табл.

Таблица

Тип кровли	Значение коэффициентов теплотехнической однородности, γ
Чердачные перекрытия с чердаком полупроходным	0,92
проходным	0,90
Деревянные дома	0,92
Совмещенные крыши неветилируемые	0,935
Ветилируемые	0,75

УТЕПЛЕНИЕ НАРУЖНЫХ ОГРАЖДЕНИЙ ДОМОВ ПЕРВЫХ МАССОВЫХ СЕРИЙ

Таблица 4.2. Значение $R_o^{пр}$ кирпичных утепленных снаружи стен

Толщина, м		$R_o^{пр}$ при λ , Вт/м. град. С			R_o по глади при λ , Вт/м. град. С			γ при λ , Вт/м. град. С			ГСОП	Требуемое сопрот. теплопередаче $R_o^{т.р.}$ кв. м. град. С/Вт
стены (без допол- нитель- ного утепле- ния)	утепли- теля	0,04	0,05	0,08	0,04	0,05	0,08	0,04	0,05	0,088		
0,38	0,1	2,25	1,96	1,395	3,198	2,698	1,877	0,705	0,726	0,73	3000	2,45
	0,15	3,08	2,64	1,825	4,445	3,698	2,5	0,693	0,713	0,73		
	0,2	3,87	3,29	2,23	5,698	4,698	3,127	0,68	0,7	0,715		
0,51	0,1	2,33	2,04	1,49	3,36	2,856	2,04	0,694	0,714	0,73	5000	3,15
	0,15	3,14	2,71	1,92	4,61	3,856	2,66	0,682	0,702	0,72		
	0,2	3,905	3,34	2,31	5,856	4,856	3,29	0,667	0,687	0,702		
0,64	0,1	2,41	2,12	1,57	3,56	3,02	2,2	0,685	0,7	0,715	7000	3,85
	0,15	3,18	2,78	1,99	4,76	4,02	2,82	0,675	0,69	0,705		
	0,2	3,97	3,41	2,4	6,02	5,02	3,45	0,665	0,68	0,695		

Примечание:

1. В таблице даны $R_o^{пр}$ для худшего в теплотехническом отношении участка.
2. Для получения предварительных значений $R_o^{пр}$ по стене с учетом глухих участков, приведенные в таблице значения умножаются на 1,05.

Таблица 4.3. Значения $R_{\text{о}}^{\text{пр}}$ стен из блоков из ячеистого бетона, утепленных снаружи

Толщина, м		Сопротивление теплопередаче						ГСОП	$R_{\text{о}}^{\text{пр}}$
стены общая (без наружного штукатурного слоя)	дополнительного утеплителя (без наружной штукатурки)	Приведенное $R_{\text{о}}^{\text{пр}}$ при λ , Вт/м. град. С			По глади $R_{\text{о}}$ при λ , Вт/м. град. С				
		0,04	0,05	0,08	0,04	0,05	0,08		
0,34	0,1	2,94	-	-	3,27	-	-	3000	2,45
0,39	0,15	-	2,49	-	-	2,77	-		
0,44	0,2	-	-	2,94	-	-	3,27		
0,43	0,15	3,96	-	-	4,66	-	-	5000	3,15
0,43	0,15	-	3,33	-	-	3,915	-		
0,53	0,25	-	-	3,43	-	-	4,04		
0,47	0,15	4,87	-	-	5,1	-	-	7000	3,85
0,52	0,2	-	4,27	-	-	5,34	-		
0,62	0,3	-	-	4,07	-	-	5,1		

Таблица 4.4. Значения $R_{\text{о}}$ бревенчатых стен, утепленных снаружи

Толщина, м		Сопротивление теплопередаче						ГСОП	$R_{\text{о}}^{\text{пр}}$
стены общая (без наружного штукатурного слоя)	дополнительного утеплителя (без наружной штукатурки)	Приведенное $R_{\text{о}}^{\text{пр}}$ при λ , Вт/м. град. С			По глади $R_{\text{о}}$ при λ , Вт/м. град. С				
		0,04	0,05	0,08	0,04	0,05	0,08		
0,33	0,05	2,66	-	-	3,32	-	-	3000	2,45
0,33	0,05	-	2,46	-	-	3,077	-		
0,38	0,1	-	-	2,66	-	-	3,32		
0,38	0,1	3,66	-	-	4,57	-	-	5000	3,15
0,38	0,1	-	3,26	-	-	4,077	-		
0,43	0,15	-	-	3,16	-	-	3,95		
0,43	0,15	4,66	-	-	5,83	-	-	7000	3,85
0,43	0,15	-	4,06	-	-	5,077	-		
0,53	0,25	-	-	4,16	-	-	5,2		

Примечание:

Данные для случая защитного слоя кирпича.
Для других видов наружных защитных слоев толщины утеплителя действительны, указанные в таблице.

УТЕПЛЕНИЕ НАРУЖНЫХ ОГРАЖДЕНИЙ ДОМОВ ПЕРВЫХ МАССОВЫХ СЕРИЙ

Продолжение

1	2	3	4	5	6	7	8	9	10	11	12	13
Плиты теплоизоляционные из минеральной ваты на синтетическом связующем ГОСТ 5762-010-04001485-96	П50	30-50	0,044	0,048	0,055	НГ	Длина 1000; ширина 500, толщина 40; 50; 60; 70; 80; 90; 100; 110; 120; 130; 140; 150	2	5	0,6	Мостермостекло	
	П75	50-75	0,043	0,046	0,05	НГ	-"-	"	"	0,56	"	
Изделия из минеральной ваты ROCKWOOL	Флекси Баттс	34	0,033	0,042	0,046	НГ	Длина 960-980, ширина 560-600, толщина 50; 75; 100; 125; 150	2	5	0,6	Роквул (Дания)	
Изделия из минеральной ваты PAROC	IL	30	0,0365	0,039	0,042	НГ	Длина 1160; 1320, ширина 560; 610	2	5	0,6	Партек (Финляндия)	
Изделия из стеклянного волокна URSA	M-15	14-16	0,046	0,050	0,052	НГ	Длина 6500-18000, ширина 600; 1200, толщина 50; 60; 70; 80; 90; 100; 110; 120; 130; 140	2	5	0,7	Флайдерер-Чудово	
	M17	16-21	0,044	0,048	0,05	НГ	-"-	2	5	0,7	-"-	

ТЕХНИЧЕСКИЕ
РЕШЕНИЯ

Пояснительная записка
Эффективные утеплители

ГОССТРОЙ Р
МОСКВ
1998

УТЕПЛЕНИЕ НАРУЖНЫХ ОГРАЖДЕНИЙ ДОМОВ ПЕРВЫХ МАССОВЫХ СЕРИЙ

77

Продолжение

1	2	3	4	5	6	7	8	9	10	11	12	13
	П-15ГС	13-16	0,046	0,050	0,052	НГ	Длина 1250, ширина 600, толщина 50; 60; 70; 80; 90; 100; 110; 120	2	5	0,7	- "	
	П-17ГС	16-18	0,044	0,048	0,05	НГ	- "	2	5	0,7	- "	
Изделия из стеклянного волокна ISOVER	КТ	17	0,041	0,043	0,049	НГ	Длина 1100- 4200, ширина 575, толщи- на 50-150 через 10	2	5	0,7	ИзOVER- - Альстрем (Финляндия)	
	KL-A	19	0,033	0,035	0,038	НГ	Длина 1320, ширина 560, толщина 50- 150 через 10	2	5	0,7	ИзOVER- - Альстрем (Финляндия)	
Изделия из минеральной ваты ISOMAT	Нобасил М	35	0,040			НГ	Длина 1000, ширина 500, толщина 30; 40; 50; 60; 70; 80; 90; 100; 120; 140; 150; 160; 200	2	5	0,7	Изомат (Словакия)	
Утепление перекрытий над техподпольем (подвалом)												
Плиты теплоизоляцион- ные из минеральной ва- ты на синтетическом связующем ГОСТ 9573-96	П125	76-125	0,049	0,054	0,061	Г1	Длина 1000; 1200, шири- на 500; 600; 1000, тол- щина 40; 50; 60; 70; 80	2	5	0,56	АО "Комат" Назаровский ЗТик АО "Термо- степс" ЗТМ "Бокин- ский" Маль- тинский ЗСМ	

УТЕПЛЕНИЕ НАРУЖНЫХ ОГРАЖДЕНИЙ ДОМОВ ПЕРВЫХ МАССОВЫХ СЕРИЙ

Продолжение

1	2	3	4	5	6	7	8	9	10	11	12	13
Плиты теплоизоляционные из минеральной ваты на синтетическом связующем ТУ 5762-010-04001485-96	П125	76-125	0,042	0,046	0,052	Г1	Длина 1000; ширина 500, толщина 40; 50; 60; 70; 80; 90; 100; 110; 120; 130; 140; 150	2	5	0,56	Мостермостек-ло	20
Изделия из минеральной ваты ROCKWOOL	Плита 100	100	0,034	0,036	0,039	НГ	Длина 1000, ширина 600, толщина 25;	2	5	0,56	Роквул (Дания)	
Изделия из стеклянного волокна ISOVER	OL-K	130	0,035	0,037	0,04	НГ	Длина 1200, ширина 600, толщина 30; 40; 50; 60; 70; 80; 90; 100	2	5	0,5	Изовер-Альстрем (Финляндия)	25
	OL-YK	95	0,033	0,042	0,046	НГ	Длина 1500, ширина 1180, толщина 80; 90; 100; 110; 120	2	5	0,56	Изовер-Альстрем (Финляндия)	25
Изделия из минеральной ваты PAROC	AKL	100	0,035	0,037	0,04	НГ	Длина 1200, ширина 600, толщина 70; 80; 90; 100; 110; 120; 130; 140; 150; 160; 170; 180	2	5	0,52	Партек (Финляндия)	25
	RAL4	140	0,034	0,036	0,039	НГ	Длина 1200, ширина 600, толщина 50; 60; 70; 80; 90; 100;	2	5	0,5	Партек (Финляндия)	25

ТЕХНИЧЕСКИЕ
РЕШЕНИЯ

Пояснительная записка
Эффективные утеплители

ГОССТРОЙ РС
МОСКВА
1998

УТЕПЛЕНИЕ НАРУЖНЫХ ОГРАЖДЕНИЙ ДОМОВ ПЕРВЫХ МАССОВЫХ СЕРИЙ

79

Продолжение

1	2	3	4	5	6	7	8	9	10	11	12	13
Изделия из минеральной ваты ISOMAT	Нобасил-PP	100	0,04	0,043	0,052	НГ	Длина 1000, ширина 500; 1000, толщина 20; 25; 30; 40; 50; 60	2	5	0,56	Изомат (Словакия)	20
	Нобасил-T	100; 120; 150	0,04	0,043	0,052	НГ	Длина 1000, ширина 500, толщина 40; 50; 60; 70; 80; 90; 100; 120; 140; 160	2	5	0,5-0,56	Изомат (Словакия)	15-30

ТЕХНИЧЕСКИЕ
РЕШЕНИЯ

Пояснительная записка
Эффективные утеплители

ГОССТРОЙ РОССИИ
МОСКВА
1998

УТЕПЛЕНИЕ НАРУЖНЫХ ОГРАЖДЕНИЙ ДОМОВ ПЕРВЫХ МАССОВЫХ СЕРИЙ

Таблица 4.5. Значение $R_o^{пр}$ бетонных (однослойных, $\gamma_o = 1000$ кг/куб. м керамзитобетонных) утепленных снаружи стен

Толщина, м		$R_o^{пр}$ при коэффициентах теплопроводности, λ Вт/мград. С			R_o по глади при λ , Вт./м. град. С			r - коэффициент тепло-технической однородности при λ , Вт/м. град. С			ГСОП	$R_o^{тр}$ Требуемое сопротивление теплопередаче кв. м. град. С/Вт
панели, (без дополнительного утепления) м	утеплителя, м	0,04	0,05	0,08	0,04	0,05	0,08	0,04	0,05	0,08		
0,3	0,05	1,93	1,735	1,43	2,14	1,89	1,51	0,9	0,92	0,95	3000	2,45
0,3	0,1	2,85	2,51	1,88	3,39	2,89	2,14	0,84	0,87	0,88		
0,3	0,15	3,62- 3,76	3,265	2,3	4,64	3,89	2,7	0,81	0,84	0,85		
0,35	0,05	1,97	1,805	1,52	2,26	2,01	1,63	0,87	0,9	0,93	5000	3,15
0,35	0,1	2,805	2,5	1,94	3,51	3,01	2,26	0,8	0,83	0,86		
0,35	0,15	3,71	3,245	2,4	4,76	4,01	2,89	0,78	0,81	0,83		
0,4	0,05	1,96	1,86	1,58	2,39	2,14	1,76	0,82	0,87	0,9	7000	3,85
0,4	0,1	2,8	2,51	1,98	3,64	3,14	2,39	0,77	0,8	0,83		
0,4	0,15	3,67	3,23	2,42	4,89	4,14	3,02	0,75	0,78	0,8		
0,4	0,2	4,6	4,0	2,94	6,25	5,25	3,75	0,74	0,765	0,785		

Примечание:

- I. В таблице даны для худшего в теплотехническом отношении участка. Для получения предварительных значений по стене с учетом глухих участков приведенные в таблице значения умножаются на 1,05.

ТЕХНИЧЕСКИЕ
РЕШЕНИЯ

Пояснительная записка
Теплотехническая часть

ГОССТРО
МО

Таблица 4.6. Значения $R_{\text{о}}^{\text{пр}}$ деревянных щитовых стен утепленных снаружи

Толщина, м		Сопротивление теплопередаче						ГСОП	$R_{\text{о}}^{\text{ТР}}$
стены общая (без экрана)	дополнительного утеплителя (без защитного слоя), $\delta_{\text{ут}}$	Приведенное $R_{\text{о}}^{\text{пр}}$ при λ , Вт/м. град. С			По глади $R_{\text{о}}$ при λ , Вт/м. град. С				
		0,4	0,05	0,08	0,4	0,05	0,08		
0,2	0,1	2,66	-	-	3,79	-	-	3000	2,45
0,25	0,15	-	2,89	-	-	4,14	-		
0,3	0,2	-	-	2,55	-	-	3,64		
0,3	0,15	3,86	-	-	5,51	-	-	5000	3,15
0,3	0,15	-	3,33	-	-	4,76	-		
0,4	0,25	-	-	3,42	-	-	4,9		
0,3	0,15	3,86	-	-	5,51	-	-	7000	3,85
0,35	0,2	-	4,03	-	-	5,76	-		
0,45	0,3	-	-	3,86	-	-	5,51		

Таблица 4.7. Значения $R_{\text{о}}^{\text{пр}}$ брусчатых стен, утепленных снаружи

Толщина, м		Сопротивление теплопередаче						ГСОП	$R_{\text{о}}^{\text{ТР}}$
стены общая	дополнительного утеплителя (без наружной штукатурки)	Приведенное $R_{\text{о}}^{\text{пр}}$ при λ , Вт/м. град. С			По глади $R_{\text{о}}$ при λ , Вт/м. град. С				
		0,4	0,05	0,08	0,4	0,05	0,08		
0,3	0,1	3	-	-	3,74	-	-	3000	2,45
0,3	0,1	-	2,6	-	-	3,24	-		
0,35	0,15	-	-	2,49	-	-	3,115		
0,35	0,1	3	-	-	3,74	-	-	5000	3,15
0,4	0,15	-	34	-	-	4,24	-		
0,45	0,2	-	-	3	-	-	3,74		
0,45	0,15	4,216	-	-	5,27	-	-	7000	3,85
0,5	0,2	-	4,416	-	-	5,52	-		
0,6	0,3	-	-	4,216	-	-	5,27		

УТЕПЛЕНИЕ НАРУЖНЫХ ОГРАЖДЕНИЙ ДОМОВ ПЕРВЫХ МАССОВЫХ СЕРИЙ

Таблица 4.8. Значения $R_o^{пр}$ бетонных панелей с вкладышами из ячеистого бетона утепленных снаружи.

Серия 335

Толщина, м		Сопротивление теплопередаче						ГСОП	$R_o^{тр}$
стены общая (без штукатурного слоя)	дополнительного утепления	Приведенное $R_o^{пр}$ при λ , Вт/м. град. С			По глади R_o при λ , Вт/м. град. С				
		0,04	0,05	0,08	0,04	0,05	0,08		
0,4	0,1	2,87	-	-	3,96	-	-	3000	2,45
0,4	0,1	-	2,55	-	-	3,47	-		
0,5	0,2	-	-	2,89	-	-	3,97		
0,45	0,15	3,7	-	-	5,22	-	-	3000	3,15
0,45	0,15	-	3,24	-	-	4,47	-		
0,55	0,25	-	-	3,35	-	-	4,6		
0,5	0,2	4,56	-	-	6,52	-	-	7000	3,85
0,5	0,2	-	3,94	-	-	5,51	-		
0,6	0,3	-	-	3,85	-	-	5,3		

Сопротивление теплопередаче перекрытия с учетом полученной толщины утеплителя по формуле (4.1 4) определяется по формуле (4) СНиП II-3-79*.

Имея конкретное решение перекрытия определяется приведенное сопротивление теплопередаче конструкции $R_o^{пр}$ по формуле (II) СНиП II-3-79*. При этом коэффициент теплотехнической однородности "γ" определяется либо по табл. 4.9., либо по [1]. Полученное значение $R_o^{пр}$ сравнивается с требуемым $R_o^{тр}$ из условия энергосбережения 2-ого этапа по табл. 16 СНиП II-3-79*. При этом должно соблюдаться условие:

$$R_o^{пр} \leq R_o^{тр}$$

Вторым нормативным условием является условие $R_o^{пр} \leq R_o^{тр}$, где $R_o^{тр}$ - требуемое сопротивление теплопередаче из санитарно-гигиенических условий по формуле (1) СНиП II-3-79*.

4.2.2. Методика теплотехнического расчета перекрытий над сквозным проездом соответствует СНиП II-3-79* [1]

4.2.3. Пример расчета совмещенной крыши. Крыша (лист 152) состоит из плоских сплошных железобетонных плит, по которым уложены керамзитобетонные панели плотностью 800 кг/куб.м, $\lambda = 0,31$ Вт/м град.С, толщиной в среднем 0,32 м. По керамзитобетонным плитам укладывается утеплитель из отечественной минваты $\lambda = 0,08$ Вт/м град.С, толщиной 0,25 м. Карнизная часть состоит из керамзитобетонной панели с термовкладышем. Район строительства - Москва с ГСОП = (20+3,7)213 = 5048.

Приведенное требуемое сопротивление теплопередаче определяется по табл. 16 СНиП II-3-79* [1] 2-ой этап и равно для данного ГСОП $R_o^{тр} = 4,15$.

Требуемая толщина утеплителя:

$$R_o^{тр} = \left(\frac{1}{\alpha_b} + R_1 + R_2 + R_3 + R_4 + \frac{1}{\alpha_n} \right) \cdot r = (4,15/0,935 - \frac{1}{0,31} - \frac{1}{2,04} - \frac{1}{0,17} - \frac{1}{8,7} - \frac{1}{23}) \cdot 0,08 = 0,244 \approx 0,25 \text{ м}$$

где R_1, R_2, R_3, R_4 - см. ниже.
r по табл. 6.2.1.

Определяем сопротивление теплопередаче по глади совмещенной крыши по формуле (4) [1]

$$R_o = \frac{1}{\alpha_b} + R_1 + R_2 + R_3 + R_4 + \frac{1}{\alpha_n} = \frac{1}{8,7} + \frac{0,1}{2,04} + \frac{0,32}{0,31} + \frac{0,25}{0,08} + \frac{0,025}{0,17} + \frac{1}{23} = 4,511,$$

где R_1, R_2, R_3, R_4 - термические сопротивления слоев: ж/б перекрытия, керамзитобетона, утеплителя и рубероида.

Определяем приведенное сопротивление теплопередаче совмещенной крыши по формуле (11) [1]. При этом коэффициент теплотехнической однородности принимаем по табл. 4.9.

$R_o^{пр} = R_o \cdot \gamma = 4,511 \cdot 0,935 = 4,22$ кв.мхград.С/Вт, что больше требуемого по табл. 16 [1],

Требуемое сопротивление теплопередаче из санитарно-технических условий по формуле (1) [1],

УТЕПЛЕНИЕ НАРУЖНЫХ ОГРАЖДЕНИЙ ДОМОВ ПЕРВЫХ МАССОВЫХ СЕРИЙ

$$R_o^{тр} = \frac{20 + 28}{3 \times 8,7} = 1,84$$

Поскольку $R_o^{пр}$, больше $R_o^{тр}$ и по второму условию требования СНиП 11-3-79* соблюдаются, следовательно теплозащитные качества совмещенной крыши данной конструкции удовлетворяют требованиям теплотехнических норм.

4.2.4. Пример теплотехнического расчета перекрытия над сквозным проездом. Требуется рассчитать перекрытие над сквозным проездом для жилого здания в Москве.

Перекрытие состоит из следующих слоев (см. лист 157-158) пустотных железобетонных плит толщиной 0,22 м (снизу вверх) по которым уложен утеплитель из минваты ($\lambda = 0,04$ Вт/мхград.С), цементно-песчаная стяжка $\delta = 0,04$ м, воздушная прослойка, пустотные железобетонные плиты $\delta = 0,22$ м (вариант беспустотные $\delta = 0,1$ м), цементно-песчаная стяжка $\delta = 0,04$ м и паркет $\delta = 0,02$ м. ГСОП то же, что и для расчета чердачного перекрытия.

По табл. 16 СНиП II-3-79* для этого этапа строительства требуемое приведенное сопротивление теплопередаче $R_o^{тр} = 4,7$ кв.м.град.С/Вт.

Исходя из этого значения определяем требуемую толщину утеплителя:

$$\delta_{ут} = (R_o^{тр} / \gamma - \frac{1}{\alpha_{в}} - R_1 - R_2 - R_3 - R_4 - R_5 - R_6 - \frac{1}{\alpha_{н}}) \cdot \lambda_{ут} =$$

$$= (4,7 / 0,95 - \frac{1}{8,7} - \frac{0,02}{0,18} - \frac{0,04 \times 2}{0,93} - 0,17 - 0,17 -$$

$$0,17 - \frac{1}{23}) \times 0,04 = 0,164 \text{ м} \approx 0,2 \text{ м}$$

где $R_1, R_2, R_3, R_4, R_5, R_6$ - термические сопротивления

→ соответственно паркета, стяжки, бетонной пустотной плиты (вариант сплошной), прослойки, стяжки, бетонной пустотной плиты. γ - коэффициент теплотехнической однородности.

Условное общее сопротивление теплопередаче

$$R_o = \frac{1}{\alpha_{в}} + R_1 + R_2 + R_3 + R_4 + R_5 + R_6 + \frac{1}{\alpha_{н}} = \frac{1}{8,7} + \frac{0,02}{0,18} + \frac{0,04}{0,93} +$$

$$+ 0,17 + 0,04 / 0,93 + 0,17 + \frac{0,2}{0,04} + 0,17 + \frac{1}{23} = 5,85$$

Приведенное сопротивление теплопередаче $R_o^{пр}$:

$$R_o^{пр} = 5,85 \times 0,95 = 5,56$$

Для варианта с беспустотным перекрытием

$$R_o^{пр} = 5,73 \times 0,95 = 5,44$$

Это значение $R_o^{пр}$ больше требуемого $R_o^{тр} = 4,7$ для 2-ого этажа строительства.

Требуемое сопротивление теплопередаче из санитарно-технических условий:

$$R_o^{тр} = \frac{20 + 28}{2 \times 8,7} = 2,78 \text{ кв.мхград.С/Вт}$$

Поскольку $R_o^{пр} > R_o^{тр}$ и по этому условию теплотехнических качеств конструкция удовлетворяет требованиям строительной теплотехники.

4.3. Теплотехнический расчет техподполья

4.3.1. При расчете конструкций техподполья учтено рекомендательное письмо НИИСФ N 05/89-12 от 14.03.1996 г. и использованы Московские теплотехнические нормы [], где указано, что для ограждающих конструкций, разделяющих помещения с нормируемой температурой и источниками теплоты (подвалы с трубопроводами отопления), сопротивление теплопередаче следует определять из условия теплового баланса техподполья (подвала).

С учетом этой температуры проверяется теплозащита перекрытия над подвалом. Методика определения температуры разработана в ЦНИИЭП жилища [30].

На основе решения уравнения теплового и воздушного баланса техподполья также проверяется сопротивление теплопередаче наружных стен техподполья. Проводятся теплотехнические расчеты конструкций техподполья, в результате которых определяются:

- температура воздуха в подвале;
- температура поверхности пола 1 этажа;

4.3.2. Расчет выполняется в нижеприведенной последовательности.

- Из уравнения теплового и воздушного баланса подвала определяется температура воздуха в подвале.
- Определяется требуемая толщина теплоизоляции перекрытия над техподпольем.
- Определяется достаточность теплозащиты цокольных панелей.

4.3.3. На практике встречается ряд вариантов эксплуатации и проектных особенностей подвалов. При необходимости определения требуемой теплозащиты перекрытия над подвалом; (прямые и обратные трубы отопления и горячего водоснабжения изолированы), формула для определения температуры воздуха в подполье имеет вид:

$$t_{п} = \frac{[q_{н} F_{п} + K_{тпз} (F_{т} \times T_{т} + F_{гв} \times T_{гв} + F_{о} \times T_{о}) + \tau_{н} (1,08 \times F_{нс} / R_{нс} + (K_{тпз} (F_{т} + F_{гв} + F_{о}) + 1,08 F_{нс} / R_{нс} + 0,28 \times G + 0,28 \text{ С G}) + (F_{пл} / R_{пл}) \times \tau_{гр}] + F_{пл} / R_{пл}}{,} \quad (4.15)$$

где $q_{н}$ - нормируемый тепловой поток через перекрытие над техподпольем;

$R_{оис}$ - приведенное сопротивление теплопередаче цокольной стены, равное $R_{оис}^{пр} = R_{оис} \times \gamma$, где $R_{оис}$ - сопротивление теплопередаче по глади стены, γ - коэффициент теплотехнической однородности.

$F_{п}$ - площадь перекрытия над техническим подпольем, кв.м;

$F_{пл}$ - площадь пола подвала, включая площадь стен, заглубленных в землю, кв.м;

$R_{пл}$ - величина средневзвешенного сопротивления теплопередаче через холодный пол, лежащий на грунте, кв.м.град.С/Вт;

1,08 - коэффициент, учитывающий надбавку на ориентацию ограждений по сторонам света;

$\tau_{гр}$ - средняя температура грунта (по СНиП 2.01.01-82 и температурным полям);

УТЕПЛЕНИЕ НАРУЖНЫХ ОГРАЖДЕНИЙ ДОМОВ ПЕРВЫХ МАССОВЫХ СЕРИЙ

- $F_{НС}$ - площадь наружной стены подвала, находящейся выше уровня земли, кв.м;
- G - масса наружного воздуха, поступающего в техподполье при температуре t_n ;
- C - удельная теплоемкость, Кдж/кг.град.С;
- $K_{Т.ИЗ}$ - коэффициент теплопередачи изолированных труб, по которым протекает теплоноситель, Вт/кв.м.град.С; ($K_{Т.ИЗ} = 0,85$);
- $F_z, F_o, F_{ГВ}$ - суммарная поверхность теплопроводов соответственно горячей воды отопления, обратной воды отопления и системы горячего водоснабжения, кв.м (см. таблицу 4.10);
- $T_z, T_o, T_{ГВ}$ - температуры горячей воды и обратной воды, системы отопления и горячего водоснабжения, проходящей по теплопроводам, проложенным в техническом подполье.

4.3.4. К приведенной формуле следует сделать некоторые замечания. В случае если конструкция перекрытия над техподпольем известна, то в формуле в числителе вместо слагаемого $17,4 F_n$ ставится $t_B \times F_n / R_n$, а в знаменателе добавляется F_n / R_n . Аналогичные изменения вносятся и при других исходных данных, например, если обратные трубы отопления неизолированы изменения вносятся во второе слагаемое числителя и первое знаменателя формулы.

4.3.5. После определения температуры воздуха в техподполье определяется требуемая толщина теплоизоляции перекрытия над подвалом по формулам:

$$R_o = \frac{t_B - t_n}{\Delta t^H \alpha_B} \quad (4.16)$$

$$\delta_{дп} = \left(\frac{R_o^{тр}}{\tau} - \frac{1}{\alpha_B} - \frac{1}{\alpha_H} - \sum R_{к.с} \right) \times \beta_{ур} \quad (4.17)$$

где τ - коэффициент теплотехнической однородности.

После определения $\delta_{дп}$ вычисляется температура воздуха в подвале при $\delta_{дп}$ дополнительного утепляющего слоя с учетом замечаний (п. 4.3.4).

4.3.6. Пример расчета техподполья. В качестве исходных данных для выполнения теплотехнических расчетов приняты - цокольные наружные панели - однослойные керамзитобетонные толщиной 0,33 м, класс бетона В75 (М100) $\gamma_o = 1400$ кг/куб.м; конструкция пола в уровне перекрытия над техподпольем состоит из железобетонного перекрытия $\gamma_o = 2500$ кг/куб.м, толщиной 0,1 м, цементной стяжки толщиной 0,04 м, паркета толщиной 0,02 м; исходные данные по параметрам здания в плане, а также теплоносителя - трубах отопления и горячего водоснабжения даны в табл. 4.10.

Таблица 4.10

N п/п	Технические показатели	Блок-секция 043/1.2
1	F _{пл} - площадь техподполья, включая площадь стен, заглубленных в землю, кв.м	385
2	F _{нс} - площадь наружной стены техподполья, находящейся выше уровня земли, кв.м	132
3	F _г , F _о , F _{гв} - суммарная поверхность теплопроводов, соответственно горячей воды, обратной воды отопления, системы горячего водоснабжения, кв.м	F _г = 14,42 F _о = 14,42 F _{гв} = 6,06
4	T _г , T _о , T _{гв} - температура горячей воды и обратной воды систем отопления и горячего водоснабжения, проходящих по теплопроводам, проложенным в техническом подполье	T _г = 95 T _о = 70 T _{гв} = 65

Температура воздуха в техподполье определяется по методике ЦНИИЭП жилища с учетом прохождения горячих и обратных теплопроводов систем отопления и горячего водоснабжения. При этом прямые и обратные теплопроводы изолированы.

Требуемая температура в подвале (t_п = -27 град.С) при наполовину закрытом продухе (W = 712:2 = 356 кг/ч), исходя из нормируемого температурного перепада между температурой внутренней поверхности пола и воздуха и нормируемого коэффициента теплоотдачи внутренней поверхности равна 1,44 град.С.

Проверяем температуру внутренней поверхности пола T_{пл}

$$T_{пл} = t_{в} - (t_{г} - t_{п}) / R_{пер} \times \alpha_{в} = 18 - (18 - 1,44) / 0,38 \times 8,7 = 12,76,$$

где T_{пл} - температура поверхности пола, град.С;
t_в - температура воздуха в помещениях 1 этажа, град.С;
t_п - температура воздуха в подвале, град.С;

R_{пер} - сопротивление теплопередаче перекрытия над подвалом, кв.м.град.С/Вт;

α_в - коэффициент теплоотдачи внутренней поверхности, Вт/кв.м.град.С.

Температурный перепад между температурой воздуха помещения и температурой пола:

Δt = 18 - 12,76 = 5,24 град.С, что больше нормируемых 2 град.С.

Требуемое сопротивление теплопередаче техподполья:

$$R_{о}^{тр} = \frac{18 - 1,44}{2 \times 8,7} = 0,95$$

Требуемая толщина теплоизоляции перекрытия над техподпольем (минвата λ = 0,04)

$$\delta_{ур} = \left(\frac{0,95}{0,95} - 0,38 \right) \times 0,04 = 0,025 \approx 0,05 \text{ м}$$

Температура в техподполье t_п при толщине теплоизоляции перекрытия δ = 0,05 м равна - 2,15 град.С.

В связи с отрицательной температурой в техподполье следует либо уменьшить расход воздуха в продухах, либо утеплить цоколь. Принимаем утепление цоколя такое же как стен, т.е. 0,15 м (из минваты λ = 0,04 Вт/м.град.С). В этом случае температура в техподполье равняется 5,6 град.С.

УТЕПЛЕНИЕ НАРУЖНЫХ ОГРАЖДЕНИЙ ДОМОВ ПЕРВЫХ МАССОВЫХ СЕРИЙ

Проверяем температуру внутренней поверхности пола

$$t_p = 18 - \frac{18 - 5,6}{1,548 \times 8,7} = 18 - 0,92 = 17,08$$

Температурный перепад между температурой воздуха и внутренней поверхности $\Delta t = 0,92$ меньше нормируемых 2 град.С*), следовательно теплозащиты качества наружных ограждений подвала достаточны.

Требуемое сопротивление теплопередаче перекрытия

$$K_o^{TP} = \frac{18 - 5,6}{2 \times 8,7} = 0,7 \text{ меньше расчетного } 1,548 \text{ кв.м.град.С/Вт,}$$

следовательно теплозащита наружных ограждений удовлетворяет нормам строительной теплотехники.

По данной методике рассчитана температура в техподполье и теплозащита его наружных ограждений для различных регионов и ГСОП РФ. Эти данные сведены в таблице 4.11.

4.3.6. Из анализа данных таблицы 4.11 для обеспечения температуры в подполье 5-10 град.С и требуемой теплозащиты перекрытия (при его утеплении минватой $b = 0,05$ м и с $\lambda = 0,04$ Вт/м.град.С) следует, что необходимо:

- Утеплять цокольные участки стен также как наружные стены; обеспечить регулирование по одному продуху с каждой стороны дома в зимнее время (остальные должны быть закрыты); в регионах с ГСОП 2500-3000 цоколь можно не утеплять; при отсутствии утепления ^{обратно} продухи можно не регулировать и не закрывать, однако с позиции экономии тепла это не целесообразно.

Примечание: По всем вопросам, связанным с расчетами техподполий обращаться к автору методики Беляеву В.С. - подр. ТВР, ЦНИИЭП жилища.

) а также меньше $\Delta t = 1,2$ град.С, полученных с учетом R_o^{TP} перекрытия по табл. 16 СНиП 11-3-79.

4.4. Расчет влажностного режима наружных ограждений (методика и пример расчета)

Методика расчета

4.4.1. Влажностный режим наружных ограждений при дополнительном утеплении оказывает существенное влияние на их теплотехнические характеристики и долговечность. Для получения благоприятного влажностного режима наружного ограждения необходимо перед проектными работами выполнить анализ расположения слоев ограждения и их теплотехнических и влажностных характеристик. Расчет выполняемый по СНиП 11-3-79* дает качественную картину распределения сопротивлений паропрооницанию. Однако, для определения количественной величины влагонакопления необходимо выполнить расчет влагонакопления в годовом цикле.

4.4.2. Расчет проводится путем определения притока и оттока влаги к рассматриваемым сечениям, на которые условно делится наружное ограждение. Параметры внутреннего воздуха в отопительный период $t_{в} = 20$ град.С, $\varphi_{в} = 55\%$, в зимний отопительный период $t_{н}$ по СНиП 2.01.01-82 [2]; в летний период ($t > 8$ град.С) параметры внутреннего воздуха могут быть приняты равными параметрам наружного воздуха. Относительная влажность воздуха может быть принята по СНиП II-A.6-72. Влагосодержание воздуха может быть принято, например, по приложению 3 книги К.Ф.Фокина "Строительная теплотехника ограждающих частей зданий", 1973 г.

4.4.3. Пример расчета. Исходные данные. Расчет проводится для стен жилых домов, которые должны строиться в г. Москве: для жилых домов, которые имеют нормальный влажностный режим (относительная влажность воздуха 50-60 %) в соответствии с СНиП II-3-79* условия эксплуатации Б. Расчетные температуры внутреннего воздуха в соответствии со СНиП 2.08.01-89* "Жилые дома" в рядовых помещениях 18 град.С., по МГСН 2.01-94 [4] $t_{в} = 20$ град.С.

Таблица 4.11. Значения расчетных теплотехнических характеристик техподполий в различных климатических зонах

Способ усиления теплозащиты	Толщина цоколя при $\gamma_0 = 1400$ кг/куб. м	Толщина дополнительной теплоизоляции		Показатель теплозащиты							Расчетная зимняя температура пятидневки, $t_{н}$ С	ГСОП	Температура в подвале	W Расход воздуха через продух	Ro ^{пр} Требуемое приведенное сопротивление теплопередаче стены
		перекрытия	цоколя	перекрытия				цоколя							
				Ro ^{пр} Требуемое	Ro по глади	Ro ^{пр} Приведенное	Кэфф. тепл. тех. однородности "r"	Ro по глади	Ro ^{пр} Приведенное	r					
1	2	3	4	5	6	7	8	9	10	11	12	13	14	15	16
Утепление цоколя и перекрытия мин. ватой с $\lambda = 0,04$ Вт/м.град. С	0,23	0,02	0,1	0,44	0,88	0,84	0,95	3,215	2,69	0,84	-20/18	2500-3000	10,3	656/2	2,45
Утепление только перекрытия	0,23	0,02	-	0,67	0,88	0,84	0,95	0,7	0,7	-	-20/18	"-	6,3	"-	"-
Утепление цоколя и перекрытия	0,33	0,05	0,15	0,7	1,63	1,55	0,95	4,60	3,8	0,83	-27/18	4500-5000	5,5	712/2	3,02-3,15
Утепление цоколя и перекрытия	0,38	0,05	0,15	0,75	1,63	1,55	0,95	4,67	3,74	0,8	-33/20	5500-6000	6,5	769/3	3,5
Утепление цоколя и перекрытия	0,43	0,05	0,2	0,76	1,63	1,55	0,95	6,01	4,67	0,777	-40/20	6500-	6,7	886/4	3,85
	"-	"-	0,15	"-	"-	"-	"-	4,75	3,74	0,78	"-	-7000	6,2		

Примечание: при отсутствии утепления обратных труб при $t_{н} = -20$ град. С (ГСОП 2500-3000) по 3 открытым полностью продухам с каждой стороны при $t_{н} = -27$ (ГСОП 4500-5000) по 2 продухам, при $t_{н} = -40$ ГСОП 6500-700 по одному продуху. В целях экономии тепла открытие обраток не рекомендуется.

УТЕПЛЕНИЕ НАРУЖНЫХ ОГРАЖДЕНИЙ ДОМОВ ПЕРВЫХ МАССОВЫХ СЕРИЙ

В расчете принято несколько вариантов конструкций:
шлако-бетонные блоки с $\gamma_0 = 1200$ кг/куб.м, $\mu = 0,11$ ($\mu = 0,014$), $\delta = 0,4$ м; утеплитель - финская минвата - $\delta = 0,15$ м, $\mu = 0,54$ мг/м х ч х Па (0,07 г/м х ч х мм.рт.ст.), $\lambda = 0,04$ Вт/кв.м.град.С; цементно-песчаный раствор $\gamma_0 = 1800$ кг/куб.м, $\lambda = 0,93$ Вт/кв.м. град.С, $\mu = 0,09$ мг/м х ч х Па (0,012 г/мхчмм.рт.ст.), $\delta = 0,03$ м (лист 64,а).

Второй вариант то же, что и первый вариант, но с утеплителем пенополистиролом $\gamma_0 = 40$ кг/куб.м, $\lambda = 0,05$, $\mu = 0,05$ (0,006) $\delta = 0,18$ м (лист 64,а').

Третий вариант то же, что и первый, но с внутренним слоем из лицевого керамического кирпича ($\gamma_0 = 1600^*$) кг/куб.м, $\mu = 0,14$ (0,019), $\delta = 0,51$ м (лист 64,б). Остальные варианты представлены далее.

4.4.4. Общее сопротивление паропрооницанию конструкции R_0 определяется по формуле в общем виде:

$$R_n = R_B + R_{n1} + R_{n2} + R_{n3} + R_H \quad (4.18)$$

R_B и R_H - сопротивления паропрооницанию внутреннего и наружного пограничных слоев.

R_{n1} , R_{n2} , R_{n3} - сопротивления паропрооницанию слоев конструкции, изображенной на , определяемые по формуле:

$$R_n = \frac{\delta}{\mu} \quad (4.19)$$

где δ - толщина слоев, μ - коэффициент паропрооницаемости материалов, определяемый по СНиП "Строительная теплотехника".

*) при $\gamma_0 = 1800$ кг/куб.м результат тот же.

1 вариант (лист 64,а) утеплитель - минвата

В технической системе сопротивление паропрооницанию R_n

$$R_n = 0,2 + \frac{0,14}{0,014} + \frac{0,15}{0,07} + \frac{0,02}{0,012} + 0,1 = 32,67;$$

В системе СИ

$$R_n = 0,0266 + \frac{0,4}{0,11} + \frac{0,15}{0,54} + \frac{0,02}{0,09} + 0,0133 = 4,17;$$

Сопротивление теплопередаче

$$R_0 = 0,115 + \frac{0,4}{0,52} + \frac{0,15}{0,04} + \frac{0,02}{0,93} + 0,043 = 4,69 .$$

Второй вариант (лист 64,а'), утеплитель - пенополистирол $R_n = 60,53$.

В технической системе; в системе СИ $R_n = 7,5$;

Сопротивление теплопередаче $R_0 = 4,55$.

Третий вариант (лист 64,б), утеплитель - минвата

В технической системе: $R_n = 30,9$; в системе СИ $R_n = 4,169$;

Сопротивление теплопередаче $R_0 = 4,725$.

Четвертый вариант (лист 64,б'), утеплитель - пенополистирол

В технической системе: $R_n = 58,8$; в системе СИ $R_n = 7,5$;

Сопротивление теплопередаче $R_0 = 4,57$.

Пятый вариант (лист 64,б), утеплитель - минвата

В технической системе: $R_n = 32,6$; в системе СИ $R_n = 4,17$;

Сопротивление теплопередаче $R_0 = 4,69$.

Шестой вариант (лист 64,б'), утеплитель - пенополистирол

В технической системе: $R_n = 60,46$; в системе СИ $R_n = 7,5$;

Сопротивление теплопередаче $R_0 = 4,54$.

ВАРИАНТЫ 7, 8, 9 (ЛИСТ 64, 2, 2, 2') СМ. НИЖЕ.

4.4.5. В табл. 4.12, 4.13, 4.14 представлены результаты расчета влажностного режима в годовом цикле наружных стен утепленных снаружи.

Анализ проводился по допустимому влагонакоплению, который регламентируется СНиП II-3-79*, табл. 14, где максимальное допустимое влагонакопление для минваты 3%, для пенополистирола 25%.

Как видно из таблиц, зона влагонакопления начинается в январе, а в феврале уже начинается период сушки. Влажностный режим конструкций наружных стен, утепленных снаружи минватой, в основном удовлетворительный. Тем более это относится к утеплению пенополистиролом, имеющим значительно большее сопротивление паропрооницанию, что подтверждается нижеследующим анализом.

В табл. 4.15-4.20 приведены результаты расчета влагонакопления в годовом цикле двух типов стен.

Один тип - серия 335 ячеистый бетон со слоем тяжелого бетона снаружи $b = 0,04$ м для г. Омска при дополнительном утеплении минватой и пенополистиролом. Защитные слои из цементно-песчаного раствора 0,02 и 0,025 м.

Второй тип - кирпичная стена $b = 0,64$ м, $\gamma_0 = 1600$ *) кг/куб.м, утепленная снаружи минватой $b = 0,15$ м и штукатуркой 0,025 м для региона Томска.

Как показывают данные (табл. 4.15) конструкция первого типа неудовлетворительна с точки зрения влагонакопления (превышение для минваты почти в 58 раз, для пенополистирола в 1,8 раза). Применение пароизоляции из полиэтиленовой пленки снижает влагонакопление до допустимого (табл. 4.16-4.18) для пенополистирола; минвату для утепления применять нельзя. В таблице 4.19 приведены результаты расчета влагонакопления в годовом цикле в кирпичной стене, утепленной минватой. Влагонакопление превышает допустимое в 43 раза (табл. 4.19). Применение пароизоляции из полиэтиленовой пленки уменьшает влагонакопление до допустимого (табл. 4.20).

*) При $\gamma_0 = 1800$ кг/куб.м результат тот же.

УТЕПЛЕНИЕ НАРУЖНЫХ ОГРАЖДЕНИЙ ДОМОВ ПЕРВЫХ МАССОВЫХ СЕРИЙ

Таблица 4.12. Расчет температурно-влажностного режима (ТВР) стен из шлакобетонных блоков с утеплителем из минваты и наружной штукатуркой по сетке для г. Москвы

Индексы	NN слоев	По слоям	М Е С Я Ц Ы												
			I	II	III	IV	V	VI	VII	VIII	IX	X	XI	XII	
t	Месяц	t_H	-10,2	-9,6	-4,7	4	11,6	15,8	19,1	16,2	10,6	4,2	-2,2	-7,6	
		t_B	20	20	20	26	11,6	15,8	18,1	16,8	10,6	20	20	20	
		Δt	30,2	29,6	24,7	16	0	0	0	0	0	15,8	22,2	27,6	
$R_0=4,6992$	τ_n	2	3,3842	-1,70	-1,3	2,2	8,5					8,6	4,0	0,1	
		3	4,3842	-8,2	-7,6	-3,0	5,1					5,2	-0,7	-5,7	
		4	4,6342	-9,8	-9,2	-4,4	4,2					4,4	-1,9	-7,2	
		5													
$E \tau$		2		3,98	4,12	5,37		10,24	14,35	15,58	13,81	9,59	8,38	6,1	4,61
		2		2,28	2,41	3,57							6,64	4,33	2,84
		4		1,98	2,09	3,17							6,27	4,26	2,49
		5													

- τ_n - температура по сечениям в конструкции
- R - термическое сопротивление слоя
- R_0 - сопротивление теплопередаче
- R_n - сопротивление паропроницанию
- e - действительная упругость водяного пара

Продолжение таблицы 4.12

Индексы	NN слов	По слоям	М Е С Я Ц Ы											
			I	II	III	IV	V	VI	VII	VIII	IX	X	XI	XII
<i>e</i>		<i>e_н</i>	1,604	1,62	2,41	4,026	5,939	7,941	9,615	9,391	7,001	4,578	3,138	2,0485
		<i>e_в</i>	9,647	9,647	9,647	9,647	5,939	7,941	9,615	9,391	7,001	9,647	9,647	9,697
		Δe	8,043	8,027	7,237	5,671						4,819	6,545	7,598
	$R_n = 32,64$	2	30,17	2,21	2,22	2,96	4,40					5,19	3,60	2,62
		3	30,73	2,07	2,09	2,83	4,31					5,11	3,48	2,49
4		30,87	2,04	2,06	2,80	4,28					5,09	3,46	2,46	
	5													
К-во часов			744	672	744	720	744	720	744	744	720	744	720	744
Q вн. сл.			184,8	164,5	156,1									
Q нар. сл.			158,0	178,4	319,4									
ΔQ			26,7	-13,9	-163,3									
$\Sigma \Delta Q$			26,7	12,8	-	(150,6)								
b=1 см %			5,3	2,6										
b=2 см			2,7	1,3										

- $E \tau$ - максимальная упругость водяного пара
- Q вн. сл. - количество пара, приходящего к внутренним слоям (из помещения)
- Q нар. сл. - количество пара, уходящего наружу
- ΔQ - разность количества, приходящего и уходящего пара
- $\Sigma \Delta Q$ - количество влаги суммарное, остающееся в ограждении
- выделена зона конденсации

УТЕПЛЕНИЕ НАРУЖНЫХ ОГРАЖДЕНИЙ ДОМОВ ПЕРВЫХ МАССОВЫХ СЕРИЙ

Таблица 4.13. Расчет температурно-влажностного режима (ТВР) стены из минваты и наружной штукатуркой по сетке для г. Москвы

Индексы	NN слоев	По слоям	М Е С Я Ц Ы											
			I	II	III	IV	V	VI	VII	VIII	IX	X	XI	XII
t	Месяц	t _н	-10,2	-9,6	-4,7	4	11,6	15,8	18,1	16,2	10,6	4,2	-2,2	-7,6
		t _в	20	20	20	20	11,6	15,8	18,1	16,2	10,6	20	20	20
		Δt	30,2	29,6	24,7	16	0	0	0	0	0	15,8	22,2	27,6
R ₀ =4,7268	2 3 4 5	3,4118	-1,8	-1,4	2,2	8,4						8,6	4,0	7,8
		4,4118	-8,2	-7,6	-3,05	5,1						5,2	-0,7	-5,8
		4,6618	-9,8	-9,2	-4,4	4,2						4,4	-1,9	-7,2
E _т	2 3 4 5		3,95	4,08	5,37	8,27	10,24	13,46	15,58	13,81	9,59	8,38	6,1	7,94
			2,28	2,41	3,54	6,59						6,64	4,33	2,81
			1,98	2,09	3,17	6,19						6,27	3,92	2,49

ПРОДОЛЖЕНИЕ ТАБЛИЦЫ 4.13

Индексы	NN слоев	По слоям	М Е С Я Ц Ы											
			I	II	III	IV	V	VI	VII	VIII	IX	X	XI	XII
ℓ		ℓ_H	1,604	1,62	2,41	4,026	5,939	7,941	9,615	9,391	7,001	4,828	3,132	2,0485
		ℓ_B	9,647	9,647	9,647	9,647	5,939	7,941	9,615	9,391	7,001	9,647	9,647	9,647
		$\Delta \ell$	8,043	8,027	7,237	5,671						4,819	6,545	7,598
	$R_{\Sigma} = 30,91$	2	28,45	2,24	2,26	2,98	4,43					5,21	3,62	2,65
		3	29,01	2,10	2,11	2,85	4,32					5,12	3,50	2,52
		4	29,15	2,06	2,08	2,82	4,30					5,10	3,47	2,48
	5													
К-во часов			744	672	744	720	744	720	744	744	720	744	720	744
Q _{вн.сл.}			195,7	165,3										
Q _{нар.сл.}			158,9	321,3										
ΔQ			36,7	-156,0										
$\Sigma \Delta Q$			36,7	-	(119,2)									
б=1см %			7,3											
б=2см			3,67											
б=5см			1,46											

УТЕПЛЕНИЕ НАРУЖНЫХ ОГРАЖДЕНИЙ ДОМОВ ПЕРВЫХ МАССОВЫХ СЕРИЙ

Таблица 4.14. Расчет температурно-влажностного режима (ТВР) керамзитобетонной стены с утеплителем из минваты и наружной штукатуркой по сетке для г. Москвы

Индексы	NN слоев	По слоям	М Е С Я Ц Ы											
			I	II	III	IV	V	VI	VII	VIII	IX	X	XI	XII
t	Месяц	t _н	-10,2	-9,6	-4,7	4	11,6	15,8	18,1	16,2	10,6	4,2	-2,2	-7,6
		t _в	20	20	20	20	11,6	15,8	18,1	16,2	10,6	20	20	20
		Δt	30,2	29,6	24,7	16	0	0	0	0	0	15,8	22,2	27,6
R _о =4,6992	2 3 4 5	3,3842	-1,7	-1,3	2,2	8,5						8,6	4,0	0,1
		4,3842	-8,2	-7,6	-3,0	5,1						5,2	-0,7	-5,7
		4,6342	-9,8	-9,2	-4,4	4,2						4,4	-1,9	-7,2
E _т	2 3 4 5		3,98	4,12	5,37	8,32	10,24	13,46	15,58	13,81	9,59	8,38	6,1	4,545
			2,28	2,41	3,57	6,59						6,64	4,33	2,83
			1,98	2,09	3,17	6,12						6,27	3,91	2,49

ПРОДОЛЖЕНИЕ ТАБЛИЦЫ 4.14

Индексы	NN слоев	По слоям	М Е С Я Ц Ы											
			I	II	III	IV	V	VI	VII	VIII	IX	X	XI	XII
e		e_H	1,604	1,62	2,41	4,026	5,939	7,941	9,615	9,391	7,001	4,828	3,132	2,0485
		e_B	9,647	9,647	9,647	9,647	5,939	7,941	9,615	9,391	7,001	9,647	9,647	9,647
		Δe	8,043	8,027	7,237	5,671						4,819	6,545	7,598
$R_n = 30,91$	2 3 4 5	30,17	2,21	2,22	2,96	4,40						5,19	3,60	2,62
		30,73	2,07	2,09	2,83	4,30						5,10	3,48	2,49
		30,87	2,04	2,06	2,80	4,28						5,09	3,46	2,46
К-во часов			744	672	744	720	744	720	744	744	720	744	720	744
Q вн. сл.			184,8	164,5	156,1									
Q нар. сл.			158,0	178,4	319,4									
ΔQ			26,7	-13,9	-163,4									
$\Sigma \Delta Q$			26,7	12,8	-	(-150,6)								
$b=1\text{см} \%$			5,34	2,6										
$b=2\text{см}$			2,67	1,3										

УТЕПЛЕНИЕ НАРУЖНЫХ ОГРАЖДЕНИЙ ДОМОВ ПЕРВЫХ МАССОВЫХ СЕРИЙ

Таблица 4.15. Температурно-влажностный режим утепленной стены жилого дома
в г. Омске (газобетон $\rho_0 = 500$ кг/куб.м, тяжелый бетон
 $\rho_0 = 2400$ кг/куб.м, минвата, цементно-песчаная штукатурка
с двух сторон) в годовом режиме

Индексы	NN слоев	По слоям	М Е С Я Ц Ы											
			I	II	III	IV	V	VI	VII	VIII	IX	X	XI	XII
t		t_H	-19,2	-17,8	-11,8	1,3	10,7	16,6	18,3	15,9	10,4	1,4	-8,9	-16,5
		t_B	20	20	20	20						20	20	20
		Δt	39,2	37,8	31,8	18,7						18,6	28,9	36,5
$R_0=6,2861$	3 5	1,64126 6,21	9,76 -18,7	8,51 8,34	10,33 10,20	14,3 14,24						15,14 1,62	12,45 -8,6	10,47 -16,0
$E\tau$	3		9,06	8,32	9,42	12,22						12,92	10,83	8,89
$E\tau$	5		0,87	8,24	9,33	12,17						4,79	2,21	1,13
$E\tau$							9,65	14,17	15,77	13,55	9,46		1,784	
l		l_H	0,681	0,778	1,179	2,817	5,028	8,867	11,53	10,23	6,81	3,853		0,886
		l_B	9,647	9,647	9,647	9,647						9,647	9,647	9,647
		Δl	8,966	8,869	8,468	6,830						5,794	7,862	8,761
$R_{л}=96,38$	3	12,055	5,35	5,59	5,78	6,52						7,000	6,05	5,64
	5	24,198	1,42	1,51	1,88	3,38						4,33	2,49	1,61
Часы			744	672	744	720	744	720	744	744	720	744	720	744
$Q_{вн.сл.}$			269,9	240,1	243,7	145,4	134,4						224,0	261,9
$Q_{нар.сл.}$			64,4	68,3	184,4	640,8	-1489,4						128,7	83,2
ΔQ			205,4	171,8	59,3	-495,4	-1623,7						85,3	178,7
$\Sigma \Delta Q$			489,5	641,3	700,6	205,2	-	-1418,5					85,3	264,0
Влажность %			1,74	160,3	175,1	51,3							21,3	66,0

Примечание: Конденсат на внутренней поверхности наружной штукатурки

Таблица 4.16. Температурно-влажностный режим утепленной стены жилого дома в г. Омске (газобетон $\rho_0 = 500$ кг/куб. м, тяжелый бетон $\rho_0 = 2400$ кг/куб. м, минвата, цементно-песчаная штукатурка с двух сторон) в годовом режиме (с парнизольацией).

Индексы	NN слоев	По слоям	М Е С Я Ц Ы											
			I	II	III	IV	V	VI	VII	VIII	IX	X	XI	XII
t		t_H	-19,2	-17,8	-11,8	1,3						1,4	-8,9	-16,5
		t_B	20	20	20	20						20	20	20
		Δt	39,2	37,8	33,8	18,7						18,6	28,9	36,5
$R_0 = 1,6737$	3 3 5	1,64126 1,6642	9,76 9,62	10,13 9,99	11,70 11,05	15,12 10,00						15,14 15,08	12,45 12,3	10,47 10,3
		6,21	-18,7	-17,3	-11,4	1,52						1,62	-8,6	-16,0
			9,06	9,42	10,31	12,88						12,92	10,83	8,89
$E\tau$	3		9,06	9,42	10,31	12,88						12,92	10,83	8,89
$E\tau$	5		8,98	9,20	9,88	13,63						12,85	10,33	9,4
$E\tau$	6		0,87	1,0	1,72	4,76	9,65	14,17	15,77	13,55	9,46	4,79	2,2	1,13
e		e_H	0,681	0,778	1,179	2,817	5,028	8,867	11,53	10,23	6,81	3,853	1,784	0,886
		e_B	9,647	9,647	9,647	9,647	5,028	8,867	11,53	10,23	6,81	9,647	9,647	9,647
		Δe	8,966	8,869	8,468	6,830						5,794	7,862	8,761
$R_{\Sigma} = 81,381$	3 5 6	12,055 22,055	8,32 7,22	8,33 7,24	8,39 7,35	8,63 7,80						15,14 15,08	12,45 12,3	10,47 10,3
		79,198	0,921	1,016	1,406	3,00						1,62	-8,6	-16,0
Часы			744	672	744	720	744							
Q вн. сл.			82,4	73,4	74,5									
Q нар. сл.			64,4	68,3	184,4									
ΔQ			18	5,1	-0	-110								
$\Sigma \Delta Q$			18	23,1										
Влажность %			4,5	5,775	-0									

Конденсат в январе и феврале на внутренней поверхности наружной штукатурки. Возможен отрыв наружной штукатурки, но увлажнение выше пределов допустимого по СНиП (3%).

УТЕПЛЕНИЕ НАРУЖНЫХ ОГРАЖДЕНИЙ ДОМОВ ПЕРВЫХ МАССОВЫХ СЕРИЙ

Таблица 4.17. Температурно-влажностный режим утепленной стены жилого здания в г. Омске (газобетон $\gamma_0 = 500$ кг/куб. м, тяжелый бетон $\gamma_0 = 2400$ кг/куб. м, пенополистирол $\gamma_0 = 40$ кг/куб. м цементно-песчаная штукатурка $\gamma_0 = 1800$ кг/куб. м с двух сторон) в годовом режиме

Индексы	NN слоев	По слоям	М Е С Я Ц Ы											
			I	II	III	IV	V	VI	VII	VIII	IX	X	XI	XII
t		t_H	-19,2	-17,8	-11,8	1,3	10,7	16,6	18,3	15,9	10,4	1,4	-8,9	-16,5
		t_B	20	20	20	20						20	20	20
		Δt	39,2	37,8	31,8	18,7						18,6	28,9	36,5
$R_0 = 5,3991$	3	1,64126	8,08	8,51	10,33	14,3						14,3	11,2	8,9
	5	5,3228	-18,6	-17,3	-11,4	1,6						1,7	-8,5	16,0
E_{τ}	3		8,0	8,32	9,42	12,22						12,22	9,98	8,55
	5		0,88	1,0	1,72	5,14						5,18	2,22	1,13
e							9,65	14,17	15,77	13,55	9,46			
		e_H	0,681	0,778	1,179	2,817						3,853	1,784	0,886
		e_B	9,647	9,647	9,647	9,647						9,647	9,647	9,647
		Δe	8,966	8,869	8,468	6,830						5,794	7,862	8,761
$R_n = 49,239$	3	12,055	7,34	7,48	7,57	7,97						8,23	7,72	7,50
	5	47,055	1,08	1,17	1,55	3,12						4,11	2,13	1,27
Часы			744	672	744	720	744	720	744	744	720	744	720	744
$Q_{вн.сл.}$			136,6	123,5	125,3	69,0								134,7
$Q_{нар.сл.}$			67,8	68,3	184,3	765,8								83,1
ΔQ			70,8	55,2	-59,0	-969,9								51,5
$\sum \Delta Q$			122,4	177,6	118,6	-	-578,2							51,5
Влажн. %			30,6	44,4	29,6									12,9

Конденсат на внутренней поверхности
наружной штукатурки

Таблица 4.18. Температурно-влажностный режим утепленной стены жилого дома в г. Омске (газобетон $\gamma_0 = 500$ кг/куб.м, тяжелый бетон $\gamma_0 = 2400$ кг/куб.м, полиэтиленовая пленка, пенополистирол, цементно-песчаная штукатурка с двух сторон) в годовом режиме

Индексы	NN слоев	По слоям	М Е С Я Ц Ы											
			I	II	III	IV	V	VI	VII	VIII	IX	X	XI	XII
t		t_H	-19,2	-17,8	-11,8	1,3						1,4	-8,9	-16,5
		t_B	20	20	20	20						20	20	20
		Δt	39,2	37,8	31,8	18,7						18,6	28,9	36,5
$R_0 = 5,3991$	3	1,64126	8,08	8,51	10,33	14,3						14,3	11,2	8,9
	5	1,6642	7,92	8,34	10,20	14,24						14,27	11,09	8,75
	6	5,3228	-18,6	-17,3	-11,4	1,6						1,7	-8,7	-16,0
E_{τ}	3		8,09	8,32	9,42	12,22						12,92	9,98	8,55
	5		8,0	8,24	9,33	12,17						12,19	9,91	8,48
	6		0,88	1,0	1,72	5,14	9,65	14,17	15,77	13,55	9,46	5,18	2,22	1,13
e		e_H	0,681	0,778	1,179	2,817						3,853	1,784	0,886
		e_B	9,647	9,647	9,647	9,647						9,647	9,647	9,647
		Δe	8,966	8,869	8,468	6,830						5,794	7,862	8,761
$R_n = 104,238$	3	12,055	8,61	8,62	8,61	8,86						8,98	8,74	8,63
	5	22,055	7,75	7,77	7,86	8,20						8,42	7,98	7,79
	6	102,055	0,868	0,964	1,356	2,96						3,97	1,95	1,069
Часы			744	672	744	720								744
$Q_{вн.сл.}$			96,09	73,97	14,0	-153,7								67,90
$Q_{нар.сл.}$			59,79	54,98	66,5	73,44								61,85
ΔQ			36,3	19,0	-52,5	22,71								5,85
$\sum \Delta Q$			42,15	61,14	8,64	0	-218,5							5,85
Влажность %			0,84	1,22	0,...									0,11

УТЕПЛЕНИЕ НАРУЖНЫХ ОГРАЖДЕНИЙ ДОМОВ ПЕРВЫХ МАССОВЫХ СЕРИЙ

Таблица 4.19. Температурно-влажностный режим утепленной минватой кирпичной стены для г. Томска в годовом режиме

Индексы	NN слоев по рис. 1	По слоям	М Е С Я Ц Ы											
			I	II	III	IV	V	VI	VII	VIII	IX	X	XI	XII
t		t_H	-19,2	-16,7	-10,1	- 0,1	8,6	15,3	18,1	15,2	9,2	0,9	-10,4	-17,5
		t_B	20	20	20	20						20	20	20
		Δt	39,2	36,7	30,1	20,1						19,1	30,4	37,5
$R = 6,2068$	3	1,13644	12,8	13,3	14,5	16,3						16,5	14,4	13,1
	3	6,13644	-18,8	-16,3	- 9,8	0,1						1,1	-10,1	-17,1
$E\tau$			11,1											
$E\tau$			0,87	1,4	1,98	4,61						4,96	1,95	1,02
$E\tau$							8,38	13,04	15,58	12,95	8,73			
e		e_H	0,664	0,816	1,390	3,003	5,028	8,867	11,53	10,23	6,81	3,814	1,542	0,794
		e_B	9,647	9,647	9,647	9,647						9,647	9,647	9,647
		Δe	8,983	8,831	8,257	6,2						6,507	8,105	8,853
$R_{12} = 40,4009$	3	35,55	1,74	1,88	2,38	4,19						3,92	2,52	1,86
Часы			744	672	744	720	744	720	744	744	720	744	720	744
$Q_{вн. сл.}$		183,7	155,9	160,4	102,0	-70,2							155,89	180,5
$Q_{нар. сл.}$		31,6	102,0	90,5	238,5	514,1							60,58	34,6
ΔQ		152,1	53,9	70,0	-136,5	-584,2							95,33	145,9
$\Sigma \Delta Q$		393,3	447,2	517,2	380,7	-	-203,5						95,33	241,2
Влажн. %		98,3	111,8	129,3	95,2								23,8	60,3

Конденсат на внутренней поверхности
наружной штукатурки

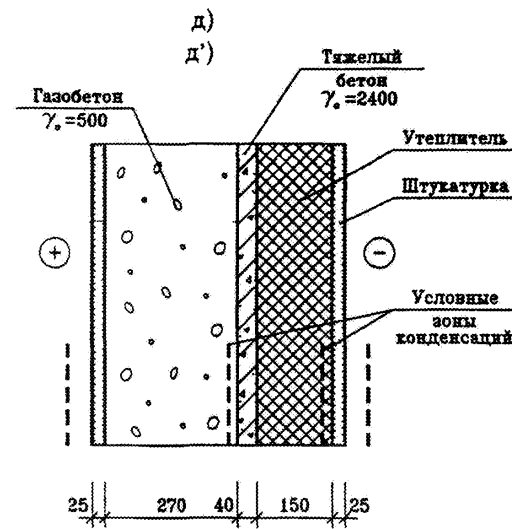
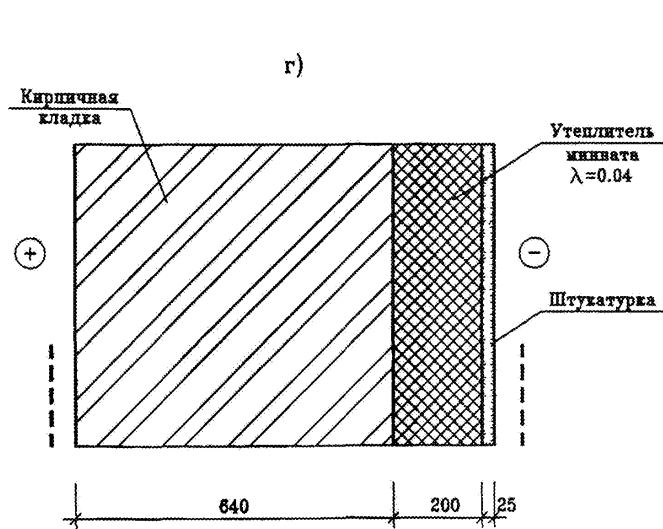
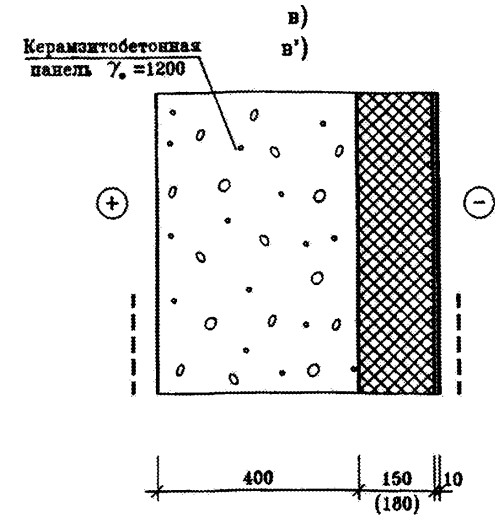
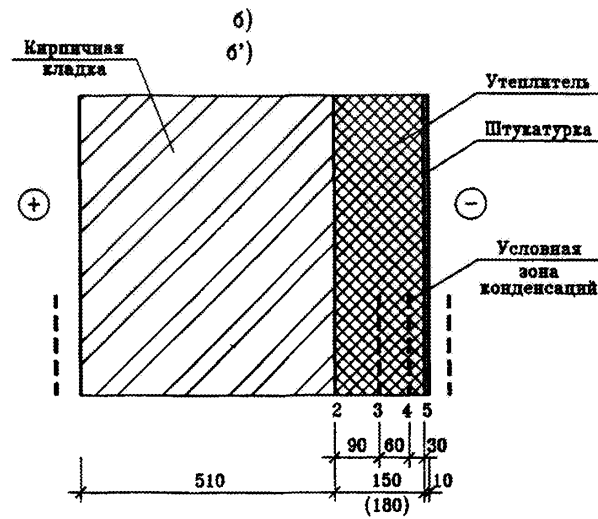
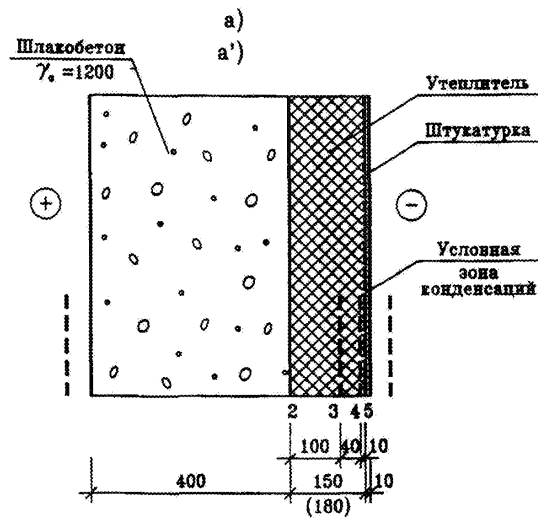
Таблица 4.20. Температурно-влажностный режим утепленной минватой кирпичной стены с пароизоляцией из полиэтиленовой пленки для г. Томска в годовом режиме

Индексы	NN слоев	По слоям	М Е С Я Ц Ы											
			I	II	III	IV	V	VI	VII	VIII	IX	X	XI	XII
t		t _н	-19,2	-16,7	-10,1	-0,1	8,6	15,3	18,1	15,2	9,2	0,9	-10,4	-17,5
		t _в	20	20	20	20						20	20	20
		Δt	39,2	36,7	30,1	20,1						19,1	30,4	37,5
Ro=6, 2068	4	1,13644	12,8	13,3	14,5	16,3						16,5	14,4	13,1
	5	6,13644	-18,8	-16,3	-9,4	0,1						1,1	-10,0	-17,1
E _τ	4		11,09	11,45	12,38	13,9						14,08	12,3	11,31
	5		0,870	1,1	1,98	4,61						4,96	1,95	1,02
							8,38	13,04	15,58	12,95	8,73			
Rn=95, 4093	4	35,55												
	5	93,217												
e		e _н	0,664	0,816	1,390	3,663	5,028	8,867	11,53	10,23	6,81	3,814	1,542	0,794
		e _в	9,647	9,647	9,647	9,647						9,647	9,647	9,647
		Δe	8,983	8,831	8,257	6,2						6,507	8,105	8,853
Rn=954093		35,55	6,3	6,36	6,57	7,34						7,22	6,63	6,35
		93,217	0,870	1,02	1,58	3,59						3,29	1,73	0,997

Конденсата нет, но в январе на внутренней поверхности штукатурки на фасадной стороне при похолоданиях ниже - 19,2 град. может выпадать конденсат.

Недопустима окраска стены пленкообразующими красками и облицовка плиточными материалами

УТЕПЛЕНИЕ НАРУЖНЫХ ОГРАЖДЕНИЙ ДОМОВ ПЕРВЫХ МАССОВЫХ СЕРИЙ



- а, б, в, г, д - Утеплитель минвата
- а', б', в', д' - Утеплитель пенополистирол
- а, б, в - Толщина в скобках
- д - Серия 1-335
- г - Расчетные условия г. Томск

5. ЭФФЕКТИВНЫЕ УТЕПЛИТЕЛИ

5.1. Общие требования

5.1.1. Теплоизоляционные материалы для наружного утепления должны соответствовать требованиям пожарной безопасности для зданий заданной степени огнестойкости и кроме того все материалы, композиции и составы для выполнения работ по наружному утеплению должны быть допущены к поставке и использованию для данных видов работ на территории Российской Федерации по согласованию с организациями Госсанэпидслужбы России с оформлением гигиенического сертификата (Заключения).

Все виды работ по наружному утеплению зданий должны производиться с учетом выполнения требований действующих санитарных правил, норм и гигиенических нормативов.

5.1.2. На долговечность и стабильность теплофизических и физико-механических свойств теплоизоляционных материалов в конструкциях наружного утепления зданий влияют также эксплуатационные факторы, как знакопеременный температурно-влажностный режим теплоизоляционных конструкций, возможность капиллярного и диффузионного увлажнения теплоизоляционного материала в конструкции, воздействие ветровых нагрузок, механические нагрузки от собственного веса в конструкциях стен и нагрузки при перемещении людей в конструкциях крыш и перекрытий.

5.1.3. С учетом указанных факторов к теплоизоляционным материалам для наружного утепления предъявляются следующие требования:

- коэффициент теплопроводности материала в эксплуатационных условиях должен обеспечивать требуемое сопротивление теплопередачи конструкции, определенное с учетом фактического сопротивления теплопередачи утепляемого ограждения и требований СНиП 11-3-79*;

- паропроницаемость материала должна иметь значения, исключающие возможность накопления влаги в конструкции в процессе ее эксплуатации;

- плотность материала должна быть не более 250 кг/куб.м;

- прочность при 10-ти% деформации в конструкциях утепления крыш и перекрытий, не менее - 0,04 Па (0,4 кгс/кв.см);

- морозостойкость, не менее - 50 циклов;

- водостойкость;

- биостойкость.

5.1.4. Для обеспечения долговременной стабильности свойств (долговечности) минераловатных плит отечественного производства при их изготовлении должны быть выполнены следующие требования:

- плиты должны быть изготовлены из минеральной ваты марки А по ГОСТ 4640-93;

- плиты при изготовлении должны быть гидрофобизированы путем введения гидрфобизирующей добавки - эмульсии КЭ-30-04.

5.2. Номенклатура современных материалов для утепления наружных стен, крыш и перекрытий

5.2.1. В конструкциях наружного утепления зданий преимущественное применение находят изделия из минеральной ваты и стекловолокна. Пенопласты - пенополистирол, пенополиуретан, пеноизол имеют ограниченное применение вследствие их горючести и токсичности выделяемых при горении компонентов.

5.2.2. В настоящее время на отечественном рынке имеется широкая гамма волокнистых теплоизоляционных материалов, представляемых как отечественными производителями, так и инофирмами. Из отечественных производителей, выпускающих продукцию, отвечающую предъявляемым требованиям, можно отметить Акционерное общество "Термостепс", имеющее заводы по производству минера-

УТЕПЛЕНИЕ НАРУЖНЫХ ОГРАЖДЕНИЙ ДОМОВ ПЕРВЫХ МАССОВЫХ СЕРИЙ

ловатных изделий во многих регионах РФ (г.г. Тверь, Ярославль, Волгоград, Салават и др.), а также АО "Комат", Бокинский ЗТМ, Назаровский завод ТИМ, Мальтинский ЗСМ, АО "Мостермостекло".

Из иностранных производителей волокнистых теплоизоляционных материалов на отечественном рынке наиболее широко представлена продукция фирм: "Роквул" (Дания), "ИзOVER Альстрем" (Финляндия), "Партек" (Финляндия), "Изомат" (Словакия), "Флайдерер-Чудово" (Германия).

5.2.3. Физико-технические характеристики отечественных материалов нормируются соответствующими ГОСТами и техническими условиями. Следует отметить, что в сертификатах соответствия качества продукции инофирм часто указываются характеристики продукции, определенные по методикам, отличающимся от принятых в РФ, что существенно затрудняет их применение при разработке технических решений и проектировании. Некоторые характеристики, такие как коэффициент теплопроводности при равновесном сорбционном увлажнении материала в условиях эксплуатации и паропроницаемость, необходимые для расчета теплового и влажностного режима конструкций, в сертификатах и рекламной продукции фирм отсутствуют.

5.3. Физико-технические характеристики рекомендуемых материалов

5.3.1. В работе рассмотрены следующие виды конструкций наружного утепления зданий:

- конструкция наружной теплоизоляции стен со штукатурным покрытием;
- конструкция наружной теплоизоляции стен с вентилируемым зазором;
- конструкция наружной теплоизоляции стен с обкладкой кирпичом;
- утепление совмещенной крыши;

- утепление чердачного перекрытия на полупроходном чердаке;
- утепление чердачного перекрытия на проходном чердаке;
- утепление перекрытий над сквозным проездом;
- утепление перекрытий над техподпольем.

5.3.2. Верхним индексом "х" обозначены характеристики, полученные путем интерполяции. В первой колонке таблицы приводится наименование теплоизоляционного материала со ссылкой на нормативный документ, по которому он выпускается или торговую марку для импортных материалов. Во второй колонке указана марка материала по нормативному документу или название по классификации инофирм. В третьей колонке приводится плотность материала в сухом состоянии в кг/куб.м. Далее в колонках 4, 5, 6 указаны значения коэффициентов теплопроводности материала, соответственно, в сухом состоянии и в условиях эксплуатации А и В по СНиП 11-30-79*. Расчетное массовое отношение влаги в материале при эксплуатации в условиях А и В приведено в колонках 9 и 10.

Коэффициент паропроницаемости материалов приводится в колонке 11, при этом значения, полученные расчетным путем, как было указано выше, отмечены верхним индексом "х".

5.3.4. Данные по прочности на сжатие при 10% деформации приводятся не для всех материалов из-за их отсутствия в нормативных документах и сертификатах инофирм. Данные о фирмах - производителях и поставщиках рекомендуемых материалов приведены выборочно по регионам.

5.3.5. Учитывая неоднозначность, а часто недостаточную достоверность и противоречивость данных о физико-механических свойствах отечественных и особенно импортных материалов, рекомендуется при включении их в проекты реконструкции зданий согласовать их применение с институтом Теплопроект, как головной организацией по тепловой изоляции в промышленности и строительстве.

УТЕПЛЕНИЕ НАРУЖНЫХ ОГРАЖДЕНИЙ ДОМОВ ПЕРВЫХ МАССОВЫХ СЕРИЙ

67

НОМЕНКЛАТУРА
теплоизоляционных материалов, рекомендуемых для применения в конструкциях
наружного утепления жилых зданий первых массовых серий

Наименование теплоизоляционного материала, НТД, торговая марка	Марка материала	Плотность в сухом состоянии кг/куб. м	Коэффициенты теплопроводности, Вт/м. К, не более			Пожарная классификация	Габаритные размеры изделий: длина, ширина, толщина, мм	Расчетное массовое отношение влаги в материале %		Коэффициент паропроницаемости, мг/(м. ч. Па)	Фирма-поставщик или производитель	Прочность на сжатие при 10%-ной деформации, кПа
			в сухом состоянии	расчетные в условиях эксплуатации				А	Б			
				А	Б							
1	2	3	4	5	6	7	8	9	10	11	12	13
Конструкция наружной теплоизоляции стен со штукатурным покрытием												
Плиты теплоизоляционные из минеральной ваты на синтетическом связующем ГОСТ 9573-96	П175	126-175	0,052	0,055	0,06	Г1	Длина 1000; 1200, ширина 500; 600; 1000, толщина 40; 50; 60; 70; 80	2	5	0,54	АО "Термо-степс, АО "Комат" Бакинский ЗТМ Назаровский з-д ТИМ Мальтинский ЗСМ	20
	П225	176-225	0,054	0,057	0,062	Г2				0,49		40
Плиты теплоизоляционные из минеральной ваты на синтетическом связующем ТУ 5762-010-04001485-96	П175	126-175	0,043	0,046*	0,05*	Г1	Длина 1000, ширина 500, толщина 40; 50; 60; 70; 80; 50, 100; 110; 120; 130; 140; 150	2	5	0,53*	Мостермостек-ло	40

*) Применяемые утеплители должны иметь технические свидетельства на возможность их использования в данной системе утепления. При расчетной толщине утеплителя более 200 мм необходимо выполнить комплекс испытаний, подтверждающих надежность эксплуатации системы.

ТЕХНИЧЕСКИЕ
РЕШЕНИЯ

Пояснительная записка
Эффективные утеплители

ГОССТРОЙ РОССИИ
МОСКВА
1998

УТЕПЛЕНИЕ НАРУЖНЫХ ОГРАЖДЕНИЙ ДОМОВ ПЕРВЫХ МАССОВЫХ СЕРИЙ

Продолжение

1	2	3	4	5	6	7	8	9	10	11	12	13
Изделия из минеральной ваты ROCKWOOL	Фасад Баттс	180/94	0,041	0,043	0,047	НГ	Длина 1000, ширина 600, толщина 50; 80; 100; 125	2	5	0,5*	Роквул (Дания)	
Изделия из стеклянного волокна ISOVER	OL-K	130	0,035	0,037*	0,04*	НГ	Длина 1200, ширина 600, толщина 30; 40; 50; 60; 70; 80; 90; 100	2	5	0,54*	ИзOVER-Альстрем (Финляндия)	
	OL-A	65	0,033	0,035*	0,038*	НГ	Длина 1200, ширина 600, толщина 20; 30; 40; 50; 60; 70; 80; 90; 100	2	5	0,58*		
	OL-E	50	0,033	0,035*	0,038*	НГ	Длина 1400, ширина 600, толщина 100; 110; 120; 130; 140; 150	2	5	0,6*		
Изделия из минеральной ваты ISOMAT	Нобасил-ТF	150	0,041	0,047	0,055	НГ	Длина 1000, ширина 500, толщина 40; 50; 60; 70; 80; 100; 120	2	5		Изомат (Словакия)	30
	Нобасил-ТFL	95	0,045	0,051	0,06	НГ	Длина 1000, ширина 200, толщина 40; 50; 60; 80; 100;				Изомат (Словакия)	40

Продолжение

1	2	3	4	5	6	7	8	9	10	11	12	13
Изделия из минеральной ваты PAROC	RAL 4	140	0,034	0,036*	0,039*	НГ	Длина 1200, ширина 600, толщина 50; 60; 70; 80; 90; 100	2	5	0,5*	Партек (Финляндия)	25
Плиты пенополистирольные	ГОСТ 15588-86	35+50	0,04	0,043	0,052		Длина 900-5000 через 50, ширина 500-1300 через 50, толщина 20-500 через 10	2	10	0,05	ТИГИ-КНАУФ Мосстрой-пластмасс	100
Пенополиуретан (наносится напылением непосредственно на объекте)	ТУ 6-55-43-90	80	0,041	0,05	0,05			2	5	0,05		10
		60	0,035	0,041	0,041			2	5	0,05		8
		40	0,029	0,04	0,04			2	5	0,05		6
<p>Примечание:</p> <ol style="list-style-type: none"> Здесь и далее: цифровые значения, обозначенные знаком (*), получены расчетным путем Полимерные утеплители применяются при соблюдении условий, предусмотренных письмом Министра России от 20.11.96 г. N 13/620 и ГУГПС МВД России от 20.11.96 г. N 20/2.2/2683 Коэффициенты теплопроводности продукции иномфирм (кроме ISOMAT) приведены по информации производителей при температуре 10 град. С (в лабораторных условиях). 												
Конструкция наружной теплоизоляции стен с вентилируемым зазором												
Плиты теплоизоляционные из минеральной ваты на синтетическом связующем ГОСТ 9573-96	П125	76-125	0,049	0,054	0,061	Г1	Длина 1000; 1200, ширина 500; 600; 1000, толщина 40; 50; 60; 70; 80	2	5	0,56	АО "Термо - степс" АО "Комат" Бокинский ЗТМ Назаровский З-д, Мальтинский З-д	
	П175	126-175	0,052	0,055	0,06	Г1	- "-	2	5	0,54	- "-	20

УТЕПЛЕНИЕ НАРУЖНЫХ ОГРАЖДЕНИЙ ДОМОВ ПЕРВЫХ МАССОВЫХ СЕРИЙ

Продолжение

1	2	3	4	5	6	7	8	9	10	11	12	13
Плиты теплоизоляционные из минеральной ваты на синтетическом связующем ТУ 5762-010-04001485-96	П125	76-125	0,042	0,046*	0,052*	Г1	Длина 1000, ширина 500, толщина 40; 50; 60; 70; 80; 90; 100; 110; 120; 130; 140; 150	2	5	0,56*	Мостермостек-ло	20
	П175	126-175	0,043	0,046*	0,05*	Г1	"-"	2	5	0,53	"-"	40
Изделия из минеральной ваты ROCKWOOL	Фасад Баттс	180/94	0,035	0,043*	0,047*	НГ	Длина 1000, ширина 600, толщина 50; 80; 100; 125	2	5	0,50*	Роквул (Дания)	
	Венти Баттс	90/45	0,035	0,043*	0,047*	НГ	Длина 1200, ширина 600, толщина 75; 100; 125; 150; 175; 200	2	5	0,55*	Роквул (Дания)	
Изделия из стеклянного волокна URSA ТУ 5763-002-00287697-97	П-75	66-75	0,037	0,04	0,042	Г1	Длина 1250, ширина 600, толщина 20; 25; 30; 35; 40	2	5	0,58*	Флайдерер-Чудово	
Изделия из стеклянного волокна ISOVER	RKL	60	0,03	0,032*	0,035*	НГ	Длина 1500; 3000, ширина 1200, толщина 30; 45; 60	2	5	0,58*	ИзOVER-Альстрем (Финляндия)	
	RKL-A	60	0,03	0,032*	0,035*	НГ	Длина 3000, ширина 1200, толщина 45; 60	2	5	0,58*	ИзOVER-Альстрем (Финляндия)	

**ТЕХНИЧЕСКИЕ
РЕШЕНИЯ**

**Пояснительная записка
Эффективные утеплители**

ГОСТРОЙ РС
МОСКВ
1998

Продолжение

1	2	3	4	5	6	7	8	9	10	11	12	13
	OL-K	130	0,035	0,037*	0,04*	НГ	Длина 1200, ширина 600, толщина 30; 40; 50; 60; 70; 80; 90; 100	2	5	0,50*	ИзOVER- -Альстрем (Финляндия)	25
Изделия из минеральной ваты PAROC	TL	90	0,037	0,04*	0,043*	НГ	Длина 1800, ширина 1200, толщина 30; 40; 50; 60; 70; 80	2	5	0,52*	Партек (Финляндия)	12
	AKL	100	0,035	0,037*	0,04*	НГ	Длина 1200, ширина 600, толщина 70; 80; 90; 100; 110; 120; 130; 140; 150; 160; 170; 180	2	5	0,52*		25
	RAL-1	80	0,034	0,036*	0,039*	НГ	Длина 1200, ширина 600, толщина 50; 80; 100; 120; 140	2	5	0,54*		12
	RAL-4	140	0,034	0,036*	0,039*	НГ	Длина 1200, ширина 600, толщина 50; 60; 70; 80; 90; 100	2	5	0,5*		25

УТЕПЛЕНИЕ НАРУЖНЫХ ОГРАЖДЕНИЙ ДОМОВ ПЕРВЫХ МАССОВЫХ СЕРИЙ

Продолжение

1	2	3	4	5	6	7	8	9	10	11	12	13
Конструкция наружной теплоизоляции стен с обкладкой кирпичом												
Плиты теплоизоляционные из минеральной ваты на синтетическом связующем ГОСТ 9573-96	П75	75	0,047	0,052	0,059	НГ	Длина 1000; 1200, ширина 500; 600; 1000, толщина 50; 60; 70; 80; 90; 100	2	5	0,58	АО "Термо - степс"	
	П125	76-125	0,049	0,054	0,061	Г1	Длина 1000; 1200, ширина 500; 600; 1000, толщина 40; 50; 60; 70; 80;	2	5	0,56	АО "Термо - степс"	
Плиты теплоизоляционные из минеральной ваты на синтетическом связующем ТУ 5762-010-04001485-96	П75	75	0,041	0,045*	0,051*	НГ	Длина 1000, ширина 500, толщина 40; 50; 60; 70; 80; 90; 100; 110; 120; 130; 140; 150	2	5	0,58*	Мастермостекло	
	П125	76-125	0,042	0,046*	0,052*	Г1	- " -	2	5	0,56	- " -	20
Изделия из минеральной ваты ROCKWOOL	Баттс	48	0,033	0,042*	0,046*	НГ	Длина 1000, ширина 600, толщина 50; 75; 100	2	5	0,6*		
Изделия из стеклянного волокна URSA ТУ 5763-002-00287697-97	П-45 П-45Г	38-50	0,038	0,041*	0,043*	Г1	Длина 1250, ширина 600, толщина 40; 50; 60; 70; 80; 90; 100	2	5	0,6*	Флайдерер-Чудово	

ТЕХНИЧЕСКИЕ
РЕШЕНИЯ

Пояснительная записка
Эффективные утеплители

ГОССТРОЙ РОС
МОСКВА
1998

Продолжение

1	2	3	4	5	6	7	8	9	10	11	12	13
	П-60	50-66	0,037	0,04*	0,042	Г1	Длина 1250, ширина 600, толщина 20; 30; 40	2	5	0,6*	- "-	
Изделия из минеральной ваты ISOMAT	Нобасил- -LF Нобасил LFK-NGR	90	0,04	0,043	0,05	НГ	Длина 1000, ширина 500, толщина 40; 50; 60; 70; 80; 100; 120; 140	2	5		Изомат (Словакия)	
Изделия из стеклянного волокна URSA ТУ 5763-002-00287697- -97	П-75	66-75	0,037	0,04	0,042	Г1	Длина 1250, ширина 600, толщина 20; 30; 40	2	5	0,58*	Флайдерер- -Чудово	
Изделия из стеклянного волокна ISOVER	RKL	60	0,03	0,032*	0,035*	НГ	Длина 1500; 3000, ширина 1200, тол- щина 30; 45; 60	2	5	0,58*	Изовер- -Альстрем (Финляндия)	
	RKL-A	60	0,03	0,032*	0,035*	НГ	Длина 3000, ширина 1200, толщ. 45; 60	2	5	0,58*	Изовер- -Альстрем (Финляндия)	
	OL-E	50	0,033	0,035*	0,038*	НГ	Длина 1400, ширина 600, толщина 100; 110; 120; 130; 140; 150	2	5	0,6*	Изовер- -Альстрем (Финляндия)	
	OL-A	65	0,033	0,035*	0,038*	НГ	Длина 1200, ширина 600, толщина 20; 30; 40; 50; 60; 70; 80; 90; 100	2	5	0,58*	Изовер- -Альстрем (Финляндия)	

УТЕПЛЕНИЕ НАРУЖНЫХ ОГРАЖДЕНИЙ ДОМОВ ПЕРВЫХ МАССОВЫХ СЕРИЙ

Продолжение

1	2	3	4	5	6	7	8	9	10	11	12	13
Изделия из минеральной ваты ISOMAT	Нобасил М	75	0,04	0,046	0,054	Г1	Длина 1500; 2000, ширина 1000, толщина 30; 40; 50; 60; 70; 80; 90; 100; 120; 140; 150; 160; 200	2	5	0,56	Изомат (Словакия)	
Утепление совмещенной крыши Утепление чердачного перекрытия на проходном чердаке Утепление чердачного перекрытия на полупроходном чердаке												
Плиты теплоизоляционные из минеральной ваты на синтетическом связующем ГОСТ 9573-96	П225	176-225	0,054	0,057	0,062	Г2	Длина 1000; 1200, ширина 500; 600; 1000, толщина 40; 50; 60; 70; 80	2	5	0,49	АО "Комат" Назаровский ЗТИК	40
Плиты теплоизоляционные из минеральной ваты на синтетическом связующем ТУ 5762-010-04001485-96	П175	150-175	0,045	0,048	0,052	Г1	Длина 1000; 1200, ширина 500; 600; толщина 30; 40; 50; 60; 70; 80; 90; 100; 110; 120; 130; 140; 150; 160	2	5	0,53	Мостермостекло	
	П200	175-200	0,046	0,049	0,053	Г1	- "-	2	5	0,48	- "-	45
Плиты минераловатные повышенной жесткости на синтетическом связующем ГОСТ 22950-95	П200	200±25	0,044	0,047	0,051	Г2	Длина 1000, ширина 500, толщина 40; 50; 60;	2	5		АО "Термо-степс" ЗТМ "Бокинский"	

ТЕХНИЧЕСКИЕ
РЕШЕНИЯ

Пояснительная записка
Эффективные утеплители

ГОССТРОЙ Р
МОСКВА
1998

УТЕПЛЕНИЕ НАРУЖНЫХ ОГРАЖДЕНИЙ ДОМОВ ПЕРВЫХ МАССОВЫХ СЕРИЙ

75

Продолжение

1	2	3	4	5	6	7	8	9	10	11	12	13
Плиты минераловатные гофрированной структуры ТУ 5762-001-05299710-94	П175 ГС	150-175	0,052	0,055	0,06	Г1	Длина 1000, ширина 500, толщина 50; 60; 70; 80; 90; 100	2	5	0,53	АО "Комат"	30
	П200 ГС	175-200	0,053	0,057	0,061	Г1	"-"	2	5	0,49	"-"	40
Изделия из минеральной ваты ROCKWOOL	Хардрок	142/106	0,036	0,044	0,048	НГ	Длина 1000, ширина 600, толщина 50; 100	2	5	0,55	Роквул (Дания)	25
Изделия из минеральной ваты PAROC	TKL	170	0,041	0,045	0,051	НГ	Длина 1200, ширина 600, толщина 20; 30; 40; 50; 60; 70; 80; 90; 100; 110; 120	2	5	0,49	Партек (Финляндия)	40
Изделия из минеральной ваты ISOMAT	Нобасил- JPS	150-200	0,04	0,043	0,046	НГ	Длина 1000; ширина 500, толщина 40; 50; 60; 70; 80; 100; 120	2	5	0,49	Изомат (Словакия)	40
Утепление перекрытий над сквозным проходом												
Плиты теплоизоляционные из минеральной ваты на синтетическом связующем ГОСТ 9573-96	П75	75	0,047	0,052	0,059	НГ	Длина 1000; 1200, ширина 500; 600; 1000, толщина 50; 60; 70; 80; 90; 100	2	5		АО "Термо-степс"	

ТЕХНИЧЕСКИЕ
РЕШЕНИЯ

Пояснительная записка
Эффективные утеплители

ГОССТРОЙ РОССИИ
МОСКВА
1998

6. ТЕХНИКО-ЭКОНОМИЧЕСКАЯ ОЦЕНКА ПОВЫШЕНИЯ ТЕПЛОЗАЩИТЫ ЖИЛЫХ ДОМОВ

6.1. Общие положения

6.1.1. Затраты по повышению теплозащиты существующих жилых домов, построенных по проектам первого поколения, включают стоимость утепления наружных стен, крыши, перекрытий над техническим подпольем, оконных проемов.

6.1.2. В настоящем разделе выполнена технико-экономическая оценка вариантов утепления наружных стен, определены затраты, связанные с утеплением крыши и перекрытия над техподпольем, утеплением или заменой оконных блоков.

6.1.3. Расчеты выполнены для трех климатических характеристик районов строительства с ГСОП 3000, 5000, 7000. В качестве основных показателей приняты кв.м конструкции и кв.м общей площади дома.

6.1.4. Расчеты стоимости выполнены в ценах 1984 г и в действующих ценах (апрель 1998 г.). При переходе от цен 1984 г к действующим использованы коэффициенты пересчета цен в соответствии с протоколом межведомственной комиссии, утвержденным для г. Москвы. Стоимость некоторых конструктивных элементов и видов работ, не применявшихся ранее в массовом жилищном строительстве, принята ориентировочно по данным фирм (в т. числе Рааб Кархер, Строительные материалы) в действующих в настоящее время ценах.

6.2. Стены наружные

6.2.1. Рассмотрены три варианта утепления наружных стен. Все варианты предусматривают утепление стен эффективными утеплителями с коэффициентом теплопроводности, равном 0,04, 0,05, 0,08 Вт/м.град.С. При этом фасадная отделка выполняется в нескольких вариантах:

- кирпичная кладка из лицевого кирпича;
- штукатурка по сетке;
- экран из тонких панелей, устанавливаемый с зазором по отношению к утеплителю (система вентилируемого фасада).

6.2.2. На затраты по утеплению стен влияют конструктивное решение стены, толщина и стоимость утеплителя. В расчетах рассмотрены три группы утеплителей по стоимости, наиболее употребительных на рынке строительных материалов 300, 500, 800 руб. за 1 куб.м. В таблицах 1, 2 и 3 приведены стоимости утепления стен для рассматриваемых вариантов конструкций, стоимости и толщины утеплителей для различных климатических районов строительства.

6.2.3. Наиболее экономичным является решение с эффективным утеплением и штукатуркой по сетке. По сравнению с облицовкой лицевым кирпичом стоимость кв.м такой стены ниже на 30-35%. Значительное удорожание варианта с облицовкой кирпичом обусловлено как более высокой стоимостью наружной отделки, так и необходимостью устройства дорогостоящих металлических опор и креплений (15-20 кг стали на кв.м стены).

Наибольшую стоимость имеют конструкции с вентилируемым фасадом. Удорожание по сравнению с вариантом облицовки кирпичом составляет порядка 60%. Это обусловлено, в основном, высокой стоимостью фасадных подконструкций, с помощью которых осуществляется крепление экранов, а также стоимостью самих экранов. Снижение стоимости таких конструкций возможно путем совершенствования системы и применения более дешевых материалов.

6.3. Крыши

6.3.1. Повышение теплозащиты чердачных перекрытий в домах с полупроходным и проходным чердаком осуществляется путем укладки теплоизоляции. При $\lambda_{ут} = 0,08$ Вт/м.град.С толщина утеплителя колеблется от 25 до 50 см в зависимости от района строительства, а затраты по утеплению крыши составляют 250-350 руб. на кв.м конструкции или 60-90 руб. на кв.м общей площади дома.

6.3.2. В домах с совмещенными крышами требуется несколько меньшая толщина утеплителя, однако при этом необходимы дополнительные затраты по разборке старого и устройству нового кровельного покрытия. В результате затраты по утеплению крыши по разным решениям оказываются примерно одинаковыми.

6.4. Перекрытие над техподпольем

При утеплении перекрытия над техническим подпольем требуются затраты по разборке пола первого этажа и устройству пола с теплоизоляцией. Толщина последней зависит от района строительства и колеблется от 15 до 40 см.

Увеличение стоимости кв.м общей площади в среднем по дому составит 50-100 руб.

6.5. Окна

6.5.1. Повышение теплозащитных свойств оконных проемов может осуществляться путем замены существующей столярки на новую, отвечающую действующим нормативным требованиям (типа "Велюкс") или усовершенствования существующей на основе установки уплотняющих прокладок, утепления оконных откосов и др.

6.5.2. При полной замене столярки на новую дополнительные затраты составляют 120-140 руб. на кв.м общей площади. Модернизация существующей столярки потребует незначительных затрат, однако теплозащитные свойства ее будут существенно ниже новой столярки.

6.5.3. В таблице 6.3 приведены сводные показатели стоимости по утеплению ограждающих конструкций жилых домов. Применительно к отделке фасадов кирпичом или штукатуркой суммарные прямые затраты составляют порядка 350-450 руб. на кв.м общей площади дома (или 60-80 у.е.).

УТЕПЛЕНИЕ НАРУЖНЫХ ОГРАЖДЕНИЙ ДОМОВ ПЕРВЫХ МАССОВЫХ СЕРИЙ

82

Таблица 1.

Технико-экономические показатели утепления наружных стен существующих домов для условий строительства ГСОП 3000

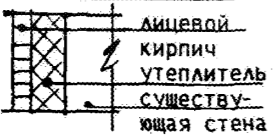
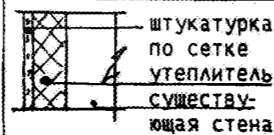

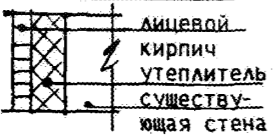
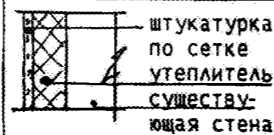

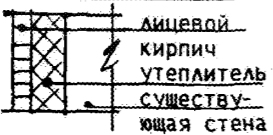
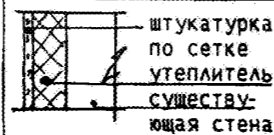

N п/п	Показатели	N 1			N 2			N 3		
										
1.	Характеристика утеплителей λ Вт/м. град. С толщина, см	0,04 10	0,05 15	0,08 20	0,04 10	0,05 15	0,08 20	0,04 10	0,05 15	0,08 20
2.	Стоимость 1 м2 стены при цене утеплителя 300 руб./куб. м 500 руб./куб. м 800 руб./куб. м	232 252 282	247 277 322	262 302 362	147 167 197	162 192 237	177 217 277	402 427 432	427 472	452 512
3.	Стоимость утепления стен на кв. м общей пл. при цене утепл. 300 руб./куб. м 500 руб./куб. м 800 руб./куб. м	128 139 155	136 152 177	144 166 199	81 92 108	89 105 130	97 119 152	221 238	235 260	249 282
4.	Соотношение стоимости утепления стен, в % (при стоимости утеплителя 500 руб./куб. м)	100	110	120	66	76	86	159	169	179

Таблица 2.

Технико-экономические показатели утепления наружных стен существующих домов для условий строительства ГСОП 5000

N п/п	Показатели	Конструкции наружных стен (см. табл. 1)								
		N 1			N 2			N 3		
1.	Характеристика утеплителей λ Вт/м. град. С толщина, см	0,04 15	0,05 15	0,08 25	0,04 15	0,05 15	0,08 25	0,04 15	0,05 15	0,08 25
2.	Стоимость 1 м2 стены при цене утеплителя 300 руб./куб. м 500 руб./куб. м 800 руб./куб. м	247 277 322	247 277 322	277 327 402	162 192 237	162 192 237	192 242 317	427 472	427 472	477 552
3.	Стоимость утепления стен на кв. м общей пл. при цене утепл. 300 руб./куб. м 500 руб./куб. м 800 руб./куб. м	136 152 177	136 152 177	152 180 221	89 106 130	89 106 130	106 133 174	235 260	235 260	262 304
4.	Соотношение стоимости утепления стен, в % (при стоимости утеплителя 500 руб./куб. м)	100	100	118	70	70	88	154	154	172

Примечание: в таблицах 1, 2, 3 показатели стоимости приведены без накладных расходов и плановых накоплений

**ТЕХНИЧЕСКИЕ
РЕШЕНИЯ**

Пояснительная записка

Технико-экономическая оценка повышения теплозащиты жилых домов

ГОССТРОЙ РОССИИ
МОСКВА
1998

Таблица 3.

Технико-экономические показатели утепления наружных стен существующих домов для условий строительства ГСОП 7000

N п/п	Показатели	Конструкции наружных стен (см. табл. 1)								
		N 1			N 2			N 3		
1.	Характеристика утеплителей λ Вт/м.град. С толщина, см	0,04 20	0,05 20	0,08 30	0,04 20	0,05 20	0,08 30	0,04 20	0,05 20	0,08 30
2.	Стоимость 1 м2 стены при цене утеплителя 300 руб/куб. м 500 руб/куб. м 800 руб/куб. м	262 302 362	262 302 362	292 352 442	177 217 277	177 217 277	207 267 357	452 452 512	452 452 512	502 502 592
3.	Стоимость утепления стен на кв. м общей пл. при цене утепл. 300 руб/куб. м 500 руб/куб. м 800 руб/куб. м	144 166 199	144 166 199	161 194 243	97 119 152	97 119 152	114 147 196	249 249 282	249 249 282	276 276 326
4.	Соотношение стоимости утепления стен, в % (при стоимости утеплителя 500 руб./куб. м)	100	100	117	71	71	88	150	150	166

Таблица 4.

Затраты по утеплению ограждающих конструкций жилых домов руб. (у. е.) на кв. м общей площади

N п/п	Показатели	Стоимость	
		руб.	у. е.
1.	Стоимость утепления наружных стен при конструктивных вариантах - при облицовке утеплителя кирпичом - при штукатурке фасада - при вентилируемом фасаде с устройством экранов	152 105 235	25 18 39
2.	Стоимость утепления крыш	60	10
3.	Стоимость утепления перекрытия над техподпольем	50	8
4.	Замена окон и балконных дверей	120	20
	Всего: при облицовке кирпичом при штукатурке фасада при защитном экране	382 335 465	63 56 77

Примечание:

1. Затраты приведены при ГСОП 3000, стоимости утеплителя 500 руб./куб. м и $\lambda_{ут} = 0,05$ Вт/м.град. С. Для других характеристик - см. табл. 1, 2, 3.
2. В затратах не учтены стоимость установки и разборки наружных лесов, устройства грузопассажирских лифтов, защитной сетки и козырьков входов.

7. НОРМАТИВНАЯ БАЗА

1. СНиП II-3-79*. "Строительная теплотехника" - М.: Стройиздат, 1998 г. и изменение N 4 к нему.
2. СНиП 2.01.01-82. "Строительная климатология и геофизика". - М.: Стройиздат, 1983 г.
3. СНиП 2.04.05-91*. "Отопление, вентиляция и кондиционирование воздуха".
4. МГСН 2.01-94. Нормативы по теплозащите и тепловодоснабжению.
5. МГСН 3.01-96 "Жилые здания".
6. Дополнение N1 к МГСН 3.01-96 "Жилые здания - Реконструкция и модернизация пятиэтажных жилых домов первого периода индустриального домостроения".
7. СНиП 2.08.01-89* "Жилые здания".
8. СНиП 3.03.01 "Несущие и ограждающие конструкции".
9. СНиП 2.03.01-84*. "Бетонные и железобетонные конструкции".
10. СНиП II-25-80 "Деревянные конструкции".
11. СНиП 21-01-97 "Пожарная безопасность зданий и сооружений".
12. СНиП II-23-81* "Стальные конструкции".
13. СНиП 2.01-07-85 "Нагрузки и воздействия".
14. СНиП II-22-81 "Каменные и армокаменные конструкции".
15. "Положение о едином порядке предпроектной и проектной подготовке и строительства в Москве". М., 1995 г.
16. ГОСТ 8462-85 "Материалы стеновые. Методы определения пределов прочности при сжатии и изгибе".
17. ГОСТ 11214-86 "Окна и балконные двери деревянные с двойным остеклением для жилых и общественных зданий".-М.: Госстандарт.
18. ГОСТ 16289-86 "Окна и балконные двери с тройным остеклением для жилых и общественных зданий".-М.: Госстандарт, 1980.
19. ГОСТ 24700-81. "Окна и балконные двери деревянные со стеклопакетами для жилых и общественных зданий".-М.: Госстандарт, 1981.
20. ГОСТ 24699-81. "Окна и балконные двери деревянные со стеклопакетами для жилых и общественных зданий".-М.: Госстандарт, 1981.
21. ГОСТ 23166-78. "Окна и балконные двери деревянные. Общие технические условия".-М.: Госстандарт, 1978.
22. ГОСТ 10174-90. "Прокладки уплотняющие пенополиуретановые для окон и дверей".-М.: Госстандарт, 1990.
23. ГОСТ 26602-82. Окна. Метод определения сопротивления теплопередаче, - М.:, 1985 г.
24. ВСН 61-89 (р) "Реконструкция и капитальный ремонт жилых зданий".
25. ВСН 53-86 (р) "Правила оценки физического износа жилых зданий".
26. ВСН 58-88 (р) "Положение об организации и проведения реконструкции, ремонта и технического обслуживания жилых зданий, объектов коммунального и социально-культурного назначения".
27. Беляев В.С. Повышение теплозащиты стен // Жилищное строительство. - МЗ, 1998 г.
28. А.С. N 913088. //БИ, 1982, N 10.
29. Беляев В.С. Новые конструкции вентилируемых панелей и методики их теплотехнического расчета М.:, ЦНИИЭП жилища, 1980.
30. Беляев В.С. Теплотехнический расчет техподполий и теплых чердаков. // Жилищное строительство.- N 9, 1998 г.
31. Отопление и вентиляция жилых и гражданских зданий. Справочник - Киев: "Будівельник", 1983.
32. Карлсен Г.Г. Деревянные конструкции. 1952 г. Москва.
33. Свенцицкий Г.В. Деревянные конструкции. 1952 г., Москва. с. 41-46.
34. Сертификация в строительстве. Информационный бюллетень N 7, 1998 г.
- II. Перечень продукции в строительстве, получивший технические свидетельства Госстроя России.

**Теплотехнические показатели утепляемых
стен и применяемые крепежные детали**

ТАБЛИЦА 1

ПРОДОЛЖЕНИЕ ТАБЛИЦЫ 1

1	2	3	Толщина утеплителя - $\delta_{ут}$, мм, при коэффициенте теплопроводности материала стен - λ , Вт/(м·°C)			Приведенное сопротивление теплопередаче - R_{01} , (м ² ·°C/Вт), утепленной наружной стены и соответствующее значение ГСОП при крепежных элементах защитно-декоративного слоя в виде						
			0.04	0.05	0.08	деревянных брусьев и гвоздей		металлических анкеров		металлических анкеров и металлического профиля		
						$R_{01}^{дб}$	ГСОП	$R_{01}^{ма}$	ГСОП	$R_{01}^{мап}$	ГСОП	
4	5	6	7	8	9	10	11	12				
Бетонная из трехслойных панелей с жесткими ребрами и утеплителем из минераты	Бетон $\lambda=2.04$ Минвата $\lambda=0.08$	250	100			2.56	3000	2.46	3000	2.21	2000	
				150		2.93	4000	2.82	4000	2.54	3000	
					200	2.56	3000	2.46	3000	2.21	2000	
		300	150		3.91	7000	3.76	6500	3.38	5000		
				150	3.42	5500	3.29	5000	2.96	4500		
					250	3.54	6000	3.40	5500	3.06	4750	
	350	200		4.76	9500	4.58	9000	4.12	7000			
			200	4.85	9750	4.67	9000	4.20	8000			
				300	4.00	7500	3.85	7000	3.46	7000		
	Бетонная из двухслойных панелей массового типа с утеплителем из газобетона	Бетон $\lambda=2.04$ Газобетон $\lambda=0.28$	300 (40+280)	100			2.98	4000	2.87	4000	2.58	3000
					100		2.85	3500	2.55	3000	2.30	2500
						150	3.00	4750	2.89	4000	2.60	3000
300 (40+280)			150		3.85	7000	3.70	6000	3.33	5000		
				150	3.37	5500	3.24	5000	2.916	4000		
					250	3.48	5750	3.35	5500	3.015	4600	
300 (30+270)		200		4.74	9500	4.56	9000	4.10	7000			
			200	4.10	7750	3.94	7000	3.55	6000			
				300	4.00	7500	3.85	7000	3.46	7000		

1	2	3	4	5	6	7	8	9	10	11	12
Керамзитобетонная из однослойных панелей, плотность бетона $\delta=1000\text{кг/м}^3$	$\lambda=0.41$	300	100			2.96	4000	2.85	4000	2.56	3000
				100		2.61	3500	2.51	3000	2.26	2500
					150	2.40	2750	2.30	2000	2.07	2000
		350	150		3.86	7000	3.71	6000	3.34	5000	
				150	3.37	5500	3.245	5000	2.92	4000	
					250	3.48	6000	3.35	5500	3.015	4600
	300	200		4.78	9500	4.60	9000	4.14	7000		
			200	4.16	8000	4.00	7000	3.60	6000		
				300	4.00	7750	3.85	7000	3.465	5500	
		240	100		3.06	5000	2.94	4500	2.65	3000	
				100	2.60	3500	2.49	3000	2.24	2500	
					150	3.06	5000	2.94	4500	2.65	3000
280	150		4.12	7750	3.96	7000	3.56	5000			
		150	3.46	5750	3.33	5000	3.00	4000			
			250	3.48	5750	3.35	5500	3.015	4750		
320	150		3.97	7250	3.82	7000	3.44				
		150	3.35	5500	3.22	5000	2.89	4000			
			250	3.45	6000	3.32	5500	3.00	5000		

ПРОДОЛЖЕНИЕ ТАБЛИЦЫ 1

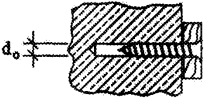
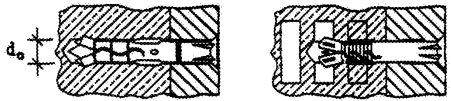


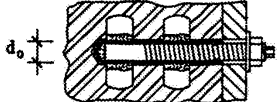
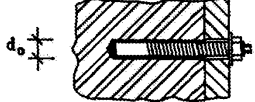
1	2	3	4	5	6	7	8	9	10	11	12	
Кирпичная сплошная кладка * плотность кладки $\delta = 1400 \text{ кг/м}^3$	$\lambda = 0.81$	510	100					2.33	2000	2.10	2000	
				150					2.71	3500	2.45	3000
					250					2.54	3000	2.28
		640	150						3.18	5000	2.86	4000
				200					3.41	5500	3.07	4750
					300				3.165	5000	2.85	4000
	770	200						4.05	7500	3.64	6000	
			250					4.17	7500	3.75	7000	
				350				3.70	6000	3.33	5500	
	Деревянная шпательная с минераловатными утеплителями	Дерево $\lambda = 0.18$ Мин.вата $\lambda = 0.08$	100	100			2.66	3000			2.55	3000
					150		2.89	3000			2.77	3000
						200	2.55	3000			2.45	3000
100			150		3.86	7000			3.70	6000		
				150	3.33	5000			3.20	5000		
					250	3.42	5500			3.28	5000	
150		150		3.86	7000			3.70	6000			
			200	4.03	7500			3.86	7000			
				300	3.86	7000			3.705	6000		
Деревянные бревенчатые		$\lambda = 0.18$	ø240	50			2.66	3000			2.55	3000
					50		2.46	3000			2.36	2500
						100	2.66	3000			2.55	3000
	ø240		100			3.66	6000			3.51	6000	
				100		3.26	5000			3.13	5000	
					150	3.16	5000			3.03	5000	
	ø240		150			4.66	9000			4.47	8500	
				150		4.06	7500			3.89	7000	
					250	4.16	8000			4.00	7500	

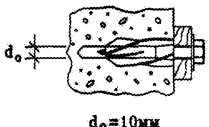
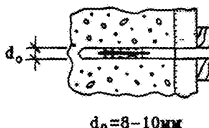
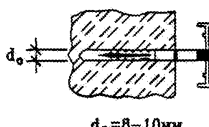
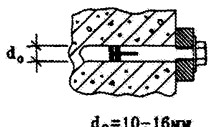
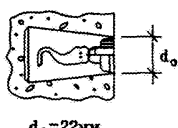
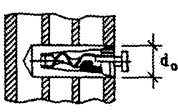
ПРОДОЛЖЕНИЕ ТАБЛИЦЫ 1

1	2	3	4	5	6	7	8	9	10	11	12
Деревянные брусчатые	$\lambda = 0.18$	150	100			3.00	4000			2.88	4000
				100		2.60	3000			2.49	3000
					150	2.50	3000			2.40	2500
		150	100		3.00	4750			2.88	4000	
				150	3.40	5000			3.26	5000	
					200	3.00	4750			2.88	4000
	200	150		4.22	7000			4.05	7500		
			200	4.42	7000 ÷ 8000			4.24	8000		
				300	4.22	8000			4.05	7500	

ПРИМЕЧАНИЯ

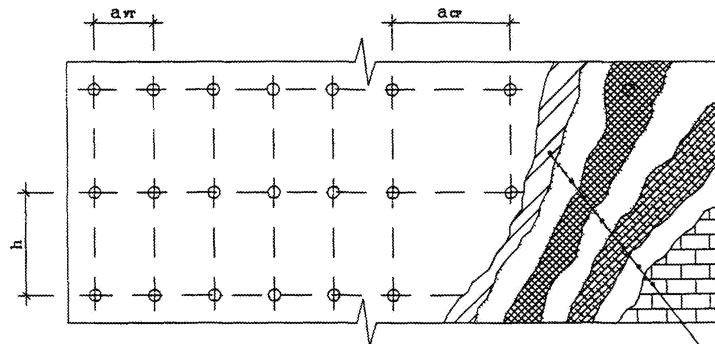
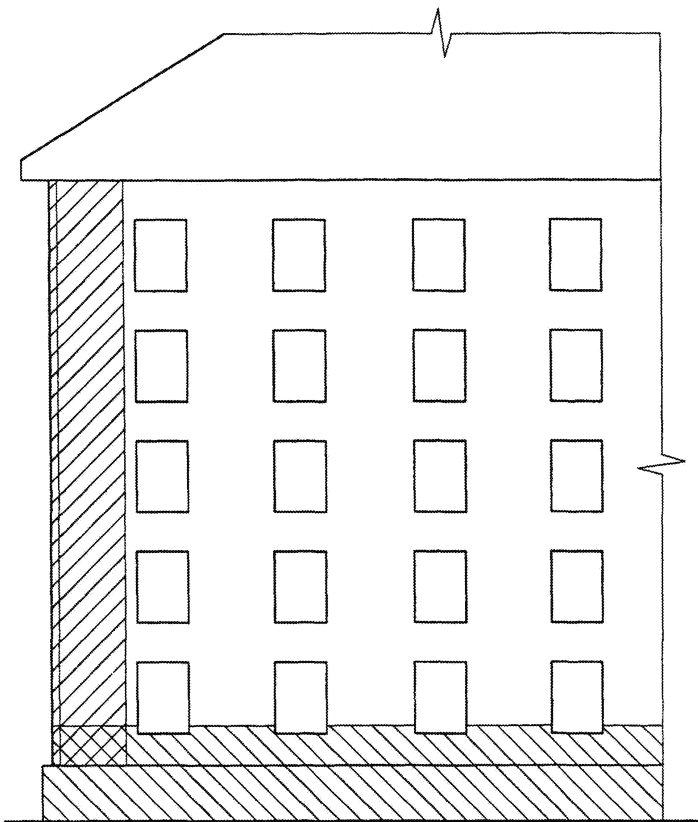
1. При выполнении рабочего проекта утепления стен указанные показатели должны быть пересчитаны для конкретных условий, в соответствии с методическими указаниями, приведенными в пояснительной записке.
2. Различия в термическом сопротивлении защитно-декоративных слоев, ввиду их малой величины, в настоящей таблице не учитывались.
3. Значения, помеченные *, даны для худших в теплотехническом отношении участков. Для получения предварительных значений R_{sp} с учетом глухих участков приведенные значения умножаются на 1.05.

NN п.п.	ТИП КРЕПЛЕНИЯ	МАТЕРИАЛ СТЕНЫ	СХЕМА КРЕПЛЕНИЯ	СПОСОБ АНКЕРОВКИ	ПРОЧНОСТЬ кН (кгс)		НА ВЫДЕРЖИВАНИЕ НА ПОПЕРЕЧНУЮ СИЛУ	
					ТЯЖЕЛЫЙ БЕТОН	СПЛОШНОЙ КИРПИЧ	ПУСТОТЕЛЬНЫЙ КИРПИЧ	ЯЧЕЙСТЫЙ БЕТОН
1	Универсальный шуруп HUS 7.5 длина 35÷180мм	Бетон, легкий бетон, кирпич, пустотелый кирпич	 d ₀ =10мм	Вворачивается без дюбеля в бетон и кирпич	-	0.7 (70) 0.6 (60)	-	-
2	Гвоздевой дюбель N (пластмассовый дюбель и шуруп)	Бетон, легкий бетон, кирпич, пустотелый кирпич	 d ₀ =10÷14мм	Устанавливается дюбель, вворачивается шуруп	-	1.2 (120) 2.6 (260)	1.1 (110) 1.0 (100)	-
3	Дюбель/анкер HRD-V, HUD-1 (пластмассовый дюбель и шуруп)	Бетон, легкий бетон, кирпич, пустотелый кирпич	 d ₀ =8÷10мм	Устанавливается дюбель, вворачивается шуруп	0.85÷1.4 1.25÷2.2 (85÷140) (125÷220)	0.55 (55) 0.44 (44)	-	-
4	Дюбель для газобетона HGN (пластмассовый дюбель и шуруп)	Ячейстый бетон, гипс, легкие материалы	 d ₀ =10÷14мм	Устанавливается дюбель, вворачивается шуруп	-	-	-	0.8÷1.2 0.85÷1.25 (80÷120) (85÷125)
5	Hilti HIT-HY20	Пустотелый кирпич, силикатный кирпич	 d ₀ =12÷16мм	В отверстие нагнетается раствор, вставляется резьбовая гильза или шпилька	-	-	0.8÷2.0 0.8÷3.0 (80÷200) (80÷300)	-
6	Hilti HIT-HY50	Сплошной и силикатный кирпич	 d ₀ =10÷14мм	В отверстие нагнетается раствор, вставляется резьбовая гильза или шпилька	-	2.5÷3.5 3.0÷4.0 (250÷350) (300÷400)	-	-

NN п.п.	ТИП КРЕПЛЕНИЯ	МАТЕРИАЛ СТЕНЫ	СХЕМА КРЕПЛЕНИЯ	СПОСОБ АНКЕРОВКИ	ПРОЧНОСТЬ НА ВЫДЕРГИВАНИЕ кН (кгс)				
					БЕТОН	КЕРАМЗИТО- БЕТОН	СПЛОШНОЙ КИРПИЧ	ПУСТОТЕЛЬНЫЙ КИРПИЧ	ЯЧЕЙСТЫЙ БЕТОН
1	Дюбель GB (пластмассовый дюбель и шуруп)	Ячейстый бетон, керамзито- бетон	 $d_0 = 10\text{мм}$	Устанавливается дюбель, вворачивается шуруп	-	0.8 (80)	-	-	0.8 (80)
2	Гвоздевой дюбель N (пластмассовый дюбель и шуруп)	Кирпич, пустотельный кирпич, ячейстый бетон	 $d_0 = 8-10\text{мм}$	Устанавливается дюбель, забивается шуруп	-	-	1.7÷3.0 (170÷300)	0.9÷1.1 (90÷110)	0.8÷1.2 (80÷120)
3	Дюбель S-FS (пластмассовый дюбель и шуруп)	Кирпич, пустотельный кирпич, керамзито- бетон	 $d_0 = 8-10\text{мм}$	Устанавливается дюбель, вворачивается шуруп	-	1.0 (100)	3.6÷5.8 (360÷580)	1.0 (100)	-
4	Анкер SLM-N (стальной дюбель и винт или шпилька)	Бетон ≥ B15	 $d_0 = 10-16\text{мм}$	Устанавливается дюбель, вворачивается винт или шпилька	0.6-3.5 (60÷350)	-	-	-	-
5	Анкер FIM (с нагнетанием)	Ячейстый бетон, керамзито- бетон, пустотельный кирпич	 $d_0 = 22\text{мм}$	В отверстие нагнетается раствор, вставляется анкер	-	1.2÷1.6 (120÷160)	-	0.6-1.8 (60÷180)	0.6÷1.0 (60÷100)
6	Анкер FIM-N (с нагнетанием)	Пустотельный кирпич	 d_0	В отверстие нагнетается раствор, вставляется анкер	-	-	-	0.6÷1.4 (60-140)	-

Системы утепления стен с оштукатуриванием фасадов

СХЕМА РАСПОЛОЖЕНИЯ КРЕПЕЖНЫХ ЭЛЕМЕНТОВ



$b_{мин}$
150 для кирпича
100 для бетона

Утепляемая стена	
Клеящий (выравнивающий) слой	- 2-5мм
Плитный утеплитель	
Базовый штукатурный слой	- 2-5мм
Армирующая сетка	
Грунтовочный слой	- 1-2мм
Отделочный штукатурный слой	- 3-5мм

$b_{мин}$ - Минимальное расстояние установки крепежного элемента от угла здания или проема.

$b_{уг}$ - Угловая зона стены с утяжеленным расположением крепежных элементов. Определяется по расчету.

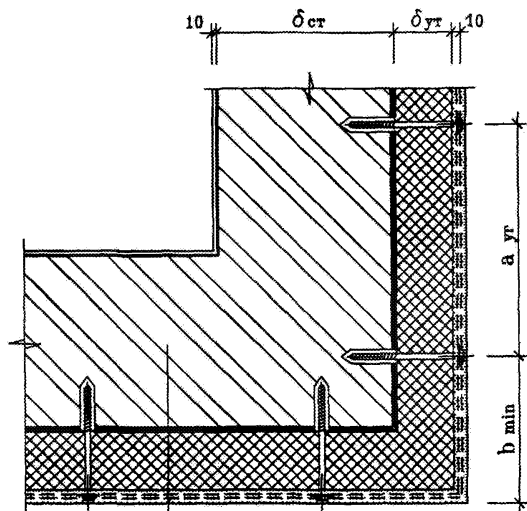
$h_{ус}$ - Высота, на которую устанавливают усиленные (панцирные) армирующие сетки для предотвращения повреждения цокольной части стены.

$a_{вт}$, $a_{ср}$, h - Определяются по расчету

$b_{мин}$
 $b_{уг}$

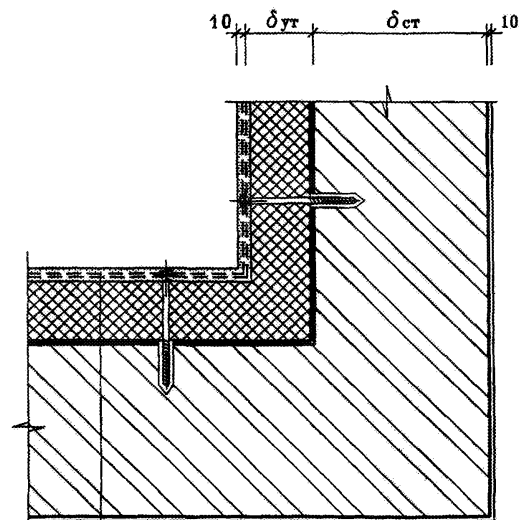
$h_{ус}$

ВНЕШНИЙ УГОЛ



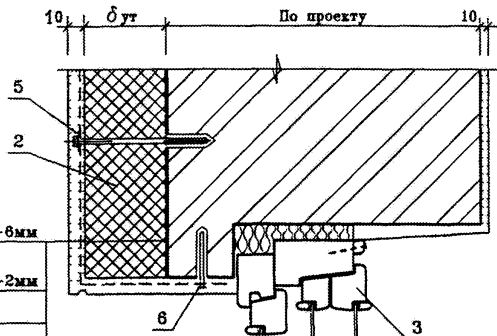
Утепляемая стена	
Клеящий и выравнивающий слой	2÷5(до10)мм
Плитный утеплитель	
Базовый штукатурный слой	2÷5мм
Армирующая сетка	
Дополнительная армирующая сетка	
Грунтовочный слой	1-2мм
Отделочный (декоративный) штукатурный слой	3÷6мм

ВНУТРЕННИЙ УГОЛ

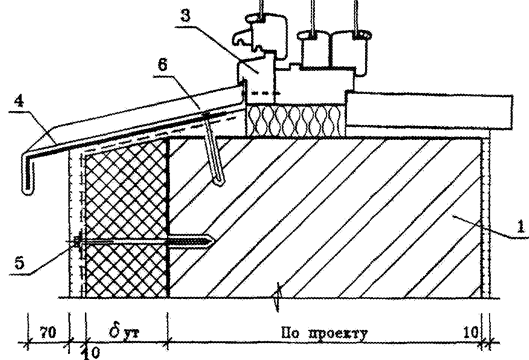


Отделочный (декоративный) штукатурный слой	3÷6мм
Грунтовочный слой	1-2мм
Дополнительная армирующая сетка	
Армирующая сетка	
Базовый штукатурный слой	2-5мм
Плитный утеплитель	
Клеящий и выравнивающий слой	2÷5(до10)мм
Утепляемая стена	

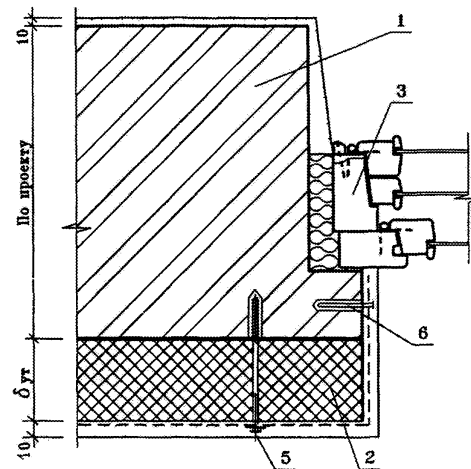
ГОРИЗОНТАЛЬНОЕ ПРИМЫКАНИЕ К ОКНУ



- | | |
|--|-------|
| Отделочный (декоративный) штукатурный слой | 3÷6мм |
| Грунтовочный слой | 1-2мм |
| Армирующая сетка | |
| Базовый штукатурный слой | 2÷5мм |
| Плитный утеплитель | |
| Клеящий и выравнивающий слой 2÷5 (до10)мм | |

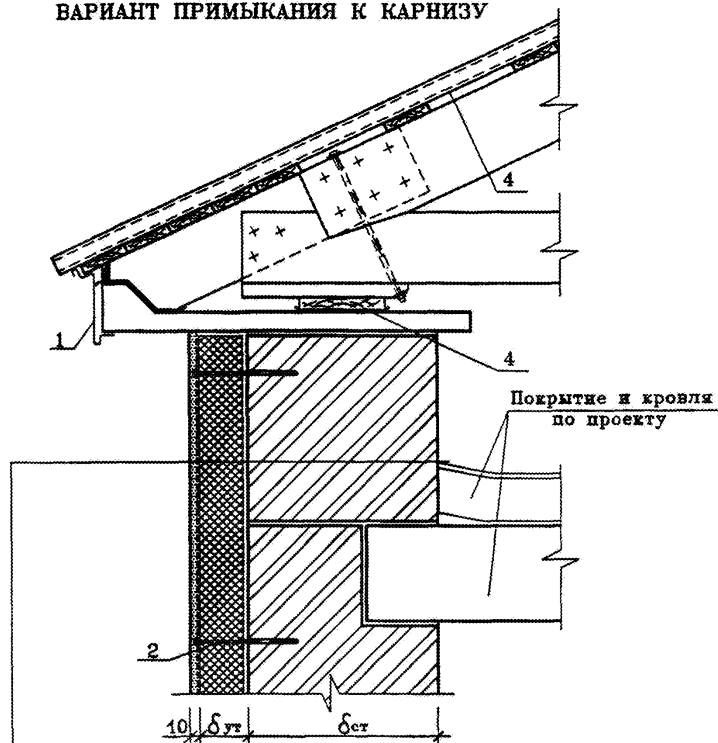


ВЕРТИКАЛЬНОЕ ПРИМЫКАНИЕ К ОКНУ



- 1 - Утепляемая стена
- 2 - Плитный утеплитель
- 3 - Оконный блок
- 4 - Оконный слив
- 5 - Винтовой дюбель с шайбой
- 6 - Забивной дюбель с шайбой

ВАРИАНТ ПРИМЫКАНИЯ К КАРНИЗУ



Отделочный (декоративный) штукатурный слой 3 - 6 мм

Грунтовочный слой 1 - 2 мм

Армирующая сетка

Базовый штукатурный слой 2 - 5 мм

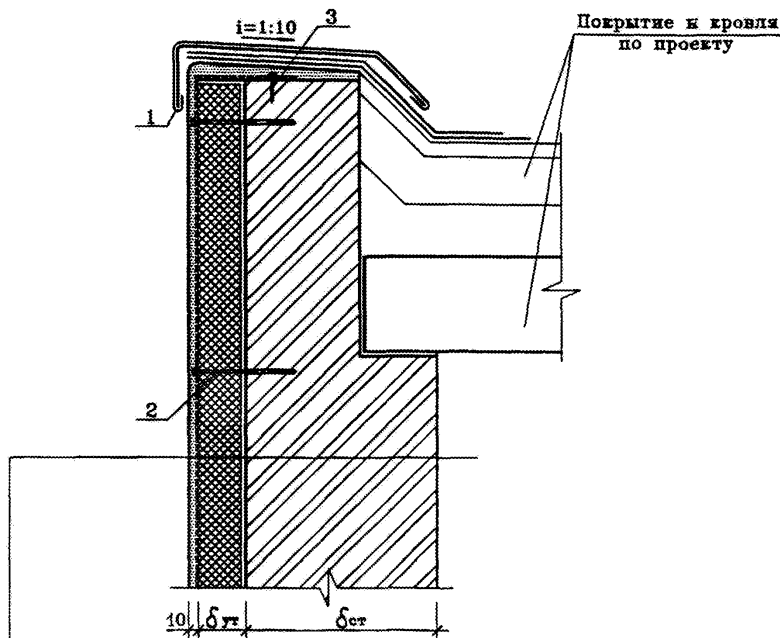
Плитный утеплитель

Клеящий и выравнивающий слой 2 - 5 мм

Утепляемая стена

- 1 - Оцинкованное железо.
- 2 - Винтовой дюбель с шайбой.
- 3 - Забивной дюбель с шайбой.
- 4 - Гидроизоляция.

ВАРИАНТ ПРИМЫКАНИЯ К ПАРАПЕТУ



Отделочный (декоративный) штукатурный слой 3 - 6 мм

Грунтовочный слой 1 - 2 мм

Армирующая сетка

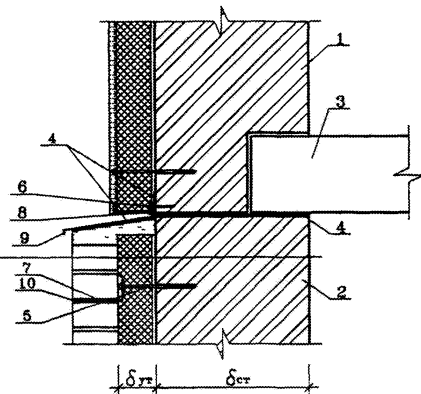
Базовый штукатурный слой 2 - 5 мм

Плитный утеплитель

Клеящий и выравнивающий слой 2 - 5 мм

Утепляемая стена

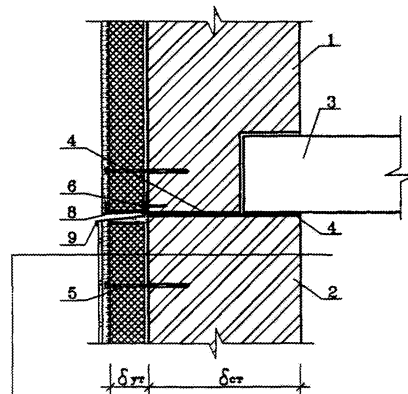
ЦОКОЛЬ ОБЛИЦОВАННЫЙ КИРПИЧОМ



Облицовка кирпичом
Плитный утеплитель
Клеящий и выравнивающий слой 2 - 5 мм
Утепляемая стена

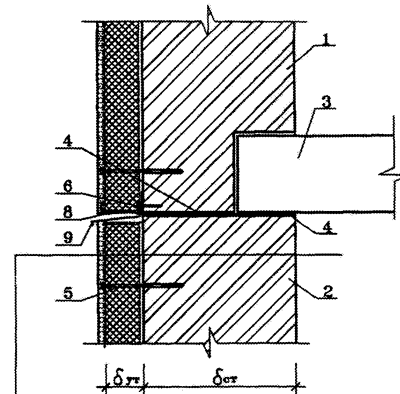
- 1 - Утепляемая стена.
- 2 - Утепляемая цокольная стена.
- 3 - Плита перекрытия.
- 4 - Гидроизоляция.
- 5 - Винтовой дюбель с шайбой.
- 6 - Забивной дюбель с шайбой.
- 7 - Гибкий анкер.
- 8 - Металлический профиль цоколя.
- 9 - Слив.
- 10 - Арматурный каркас.

ЦОКОЛЬ ОБЛИЦОВАННЫЙ ПЛИТКОЙ



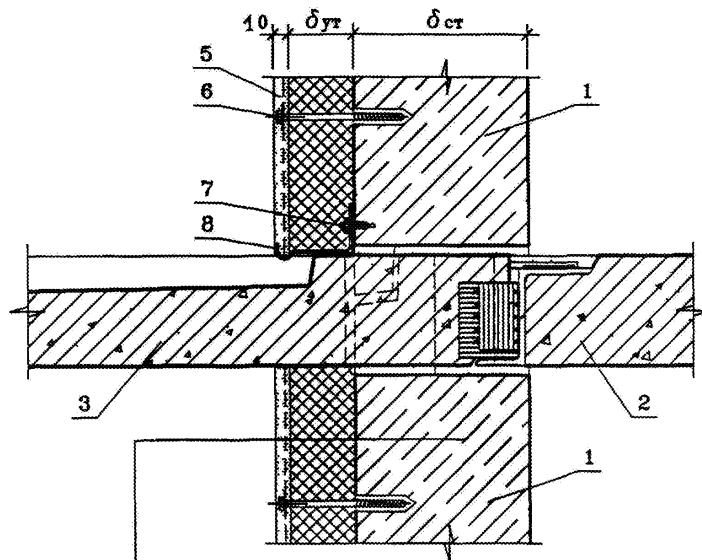
Керамическая плитка
Грунтовочный слой 5 - 7 мм
Армирующая сетка
Базовый штукатурный слой 2 - 5 мм
Плитный утеплитель
Клеящий и выравнивающий слой 2 - 5 мм
Утепляемая стена

ОШТУКАТУРЕННЫЙ ЦОКОЛЬ



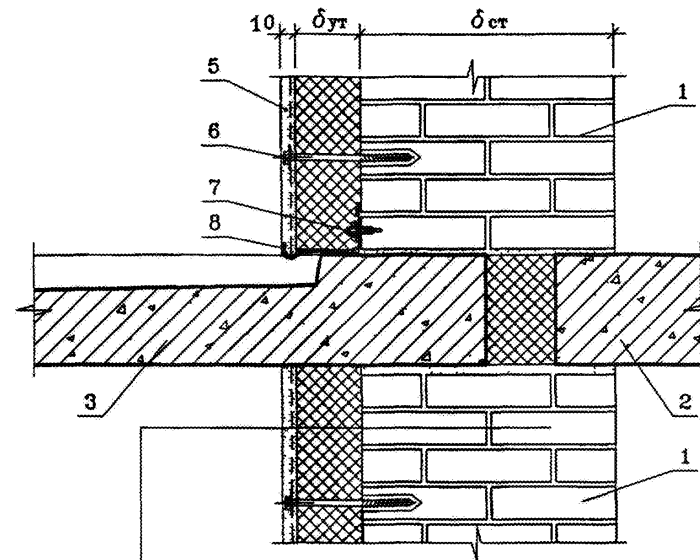
Отделочный (декоративный) штукатурный слой 3 - 6 мм
Грунтовочный слой 5 - 7 мм
Армирующая сетка
Базовый штукатурный слой 2 - 5 мм
Плитный утеплитель
Клеящий и выравнивающий слой 2 - 5 мм
Утепляемая стена

ПАНЕЛЬНАЯ СТЕНА



Отделочный (декоративный) штукатурный слой	3-6мм
Грунтовочный слой	1-2мм
Армирующая сетка	
Базовый штукатурный слой	2-5мм
Плитный утеплитель	
Клеящий и выравнивающий слой 2-5(до10)мм	
Утепляемая панельная стена	

КИРПИЧНАЯ СТЕНА

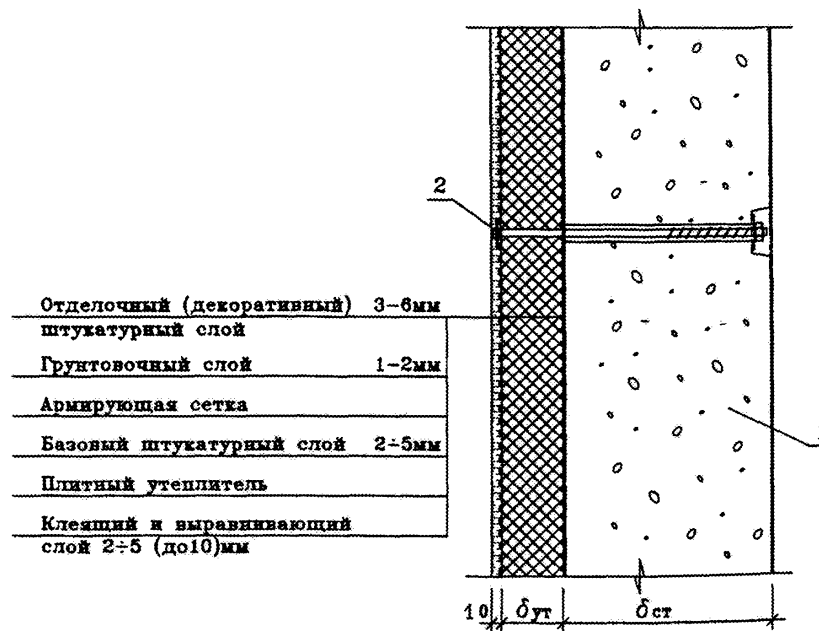
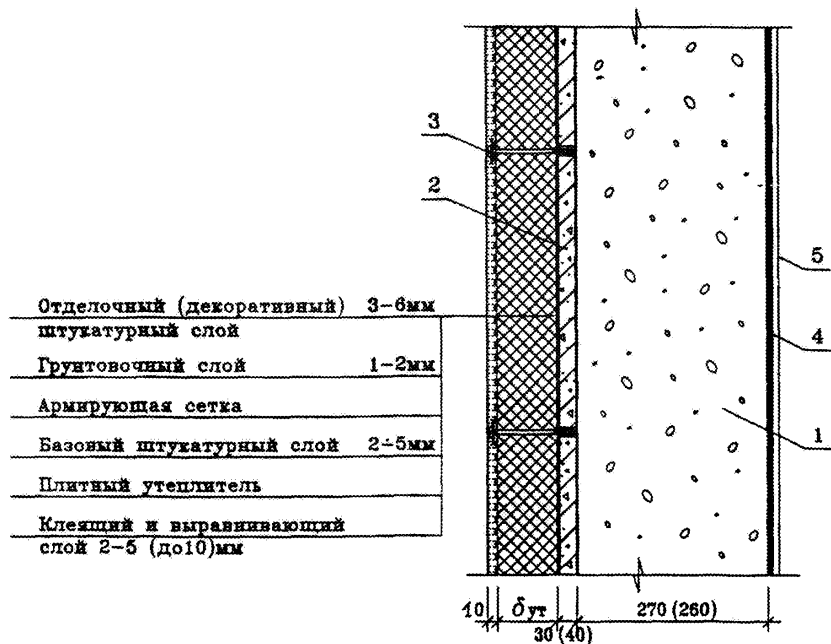


Отделочный (декоративный) штукатурный слой	3-6мм
Грунтовочный слой	1-2мм
Армирующая сетка	
Базовый штукатурный слой	2-5мм
Плитный утеплитель	
Клеящий и выравнивающий слой 2-5(до10)мм	
Утепляемая кирпичная стена	

- 1 - Утепляемая стена
- 2 - Плита перекрытия
- 3 - Балконная плита
- 4 - Плитный утеплитель
- 5 - Панцирная сетка
- 6 - Винтовой дюбель с шайбой
- 7 - Забивной дюбель с шайбой
- 8 - Металлический профиль

СЕРИЯ 1-335

СЕРИЯ 1-468

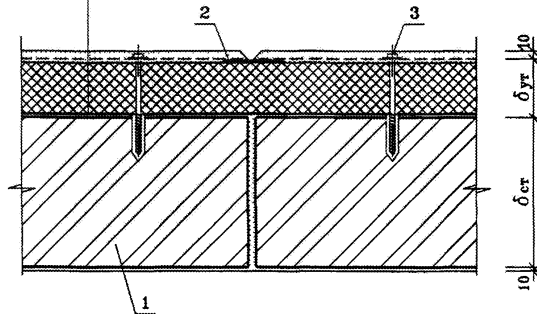


- 1 - Ячеистый бетон $\gamma=600\text{кг/м}^3$
- 2 - Тяжелый бетон
- 3 - Винтовой дюбель с шайбой системы "NITG"
- 4 - Пароизоляция - пленка полиэтиленовая
- 5 - Сухая штукатурка

- 1 - Ячеистый бетон $\gamma=600\text{кг/м}^3$
- 2 - Анкерный болт с шайбой

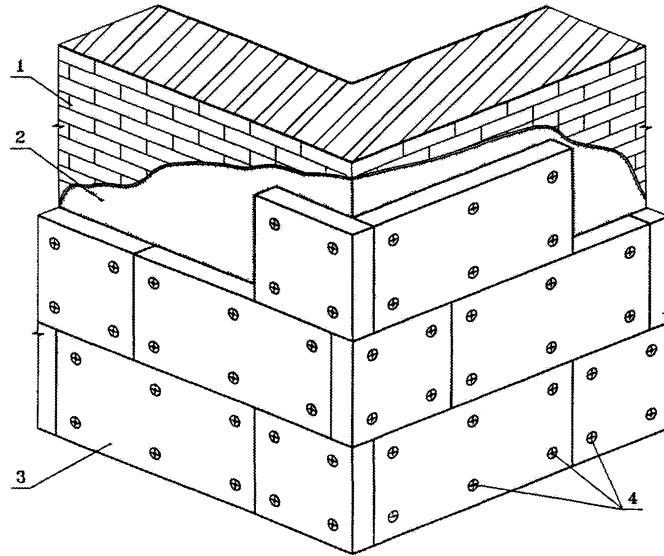
ТЕМПЕРАТУРНЫЙ ШОВ

Отделочный (декоративный) штукатурный слой	3÷6мм
Грунтовочный слой	1-2мм
Армирующая сетка	
Базовый штукатурный слой	2÷5мм
Плитный утеплитель	
Клеящий и выравнивающий слой 2÷5 (до10)мм	

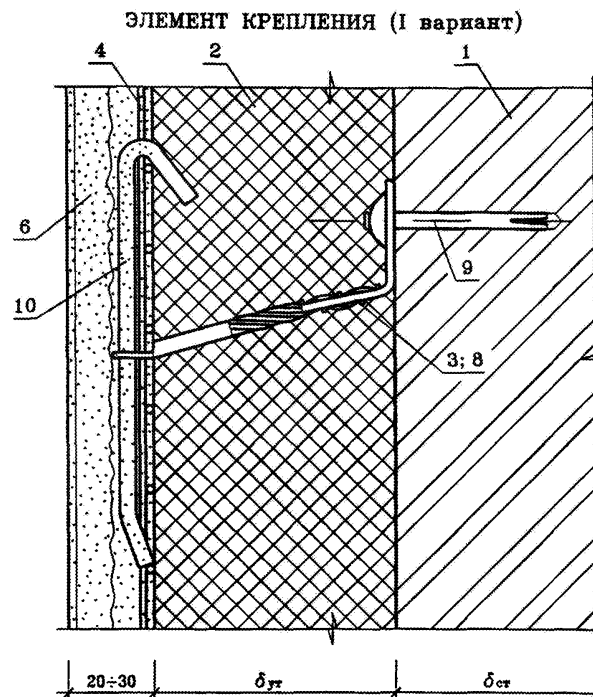
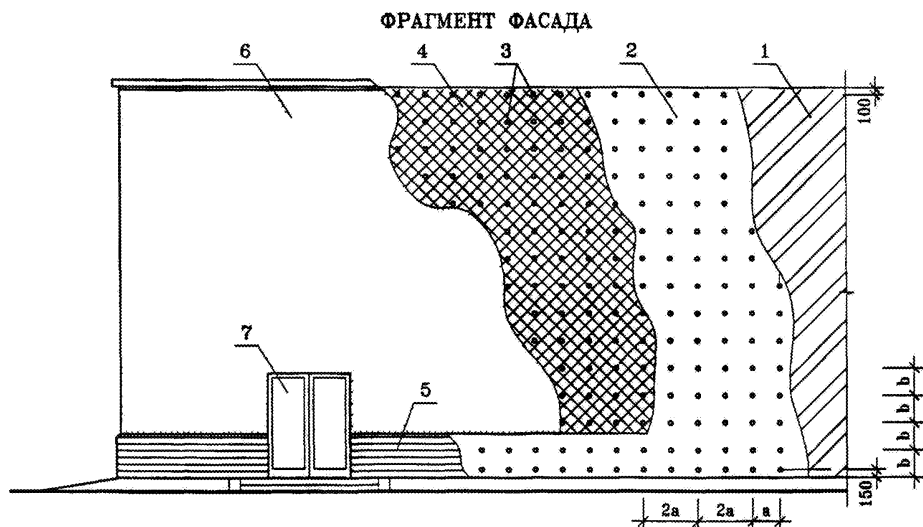


- 1 - Утепляемая стена
- 2 - Водоотбойная лента
- 3 - Винтовой дюбель с шайбой

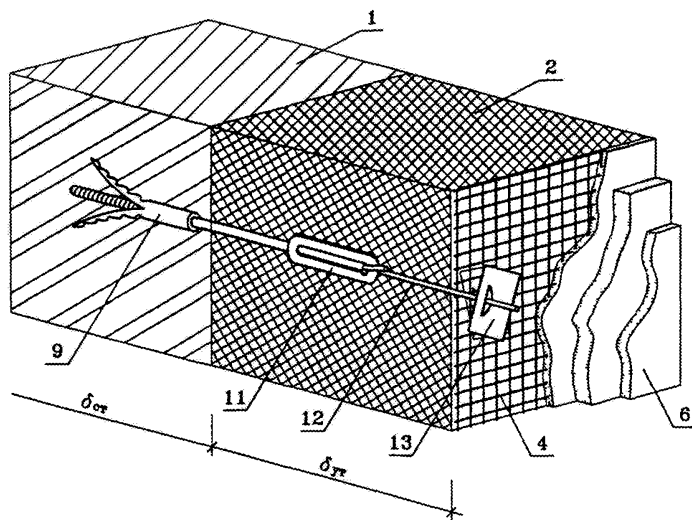
РАСКЛАДКА ПЛИТ УТЕПЛИТЕЛЯ



- 1 - Утепляемая стена
- 2 - Клеящий слой
- 3 - Утеплитель
- 4 - Винтовой дюбель с шайбой



ЭЛЕМЕНТ КРЕПЛЕНИЯ (II вариант)

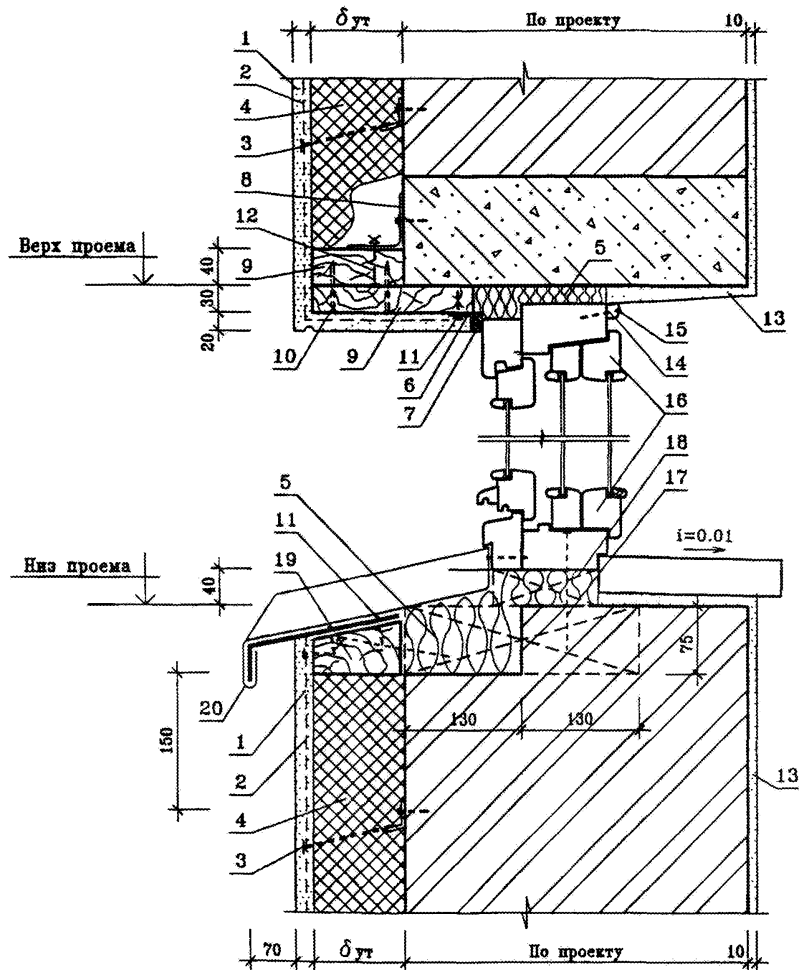


- | | |
|---------------------------------|---------------------------------------|
| 1 - Существующая стена. | 6 - Штукатурка трехслойная |
| 2 - Утапливатель | 7 - Дверь деревянная |
| 3 - Элемент крепления | 8 - Кронштейн гибкий |
| 4 - Стальная оцинкованная сетка | 9 - Дюбель распорный |
| 5 - Кирпичный цоколь | 10 - Шпилька |
| | 11 - Анкер типа "ПАРМИТЕРМ" |
| | 12 - Качающийся крюк типа "ПАРМИТЕРМ" |
| | 13 - Пластина запорная |

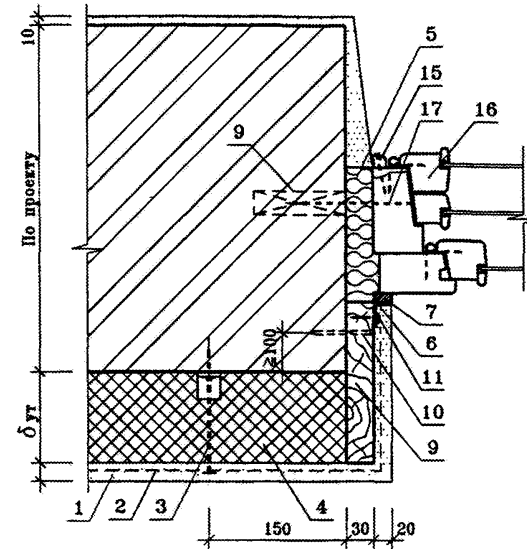
ПРИМЕЧАНИЯ:

а, б - определяются расчетом

ГОРИЗОНТАЛЬНОЕ ПРИМЫКАНИЕ К ОКНУ

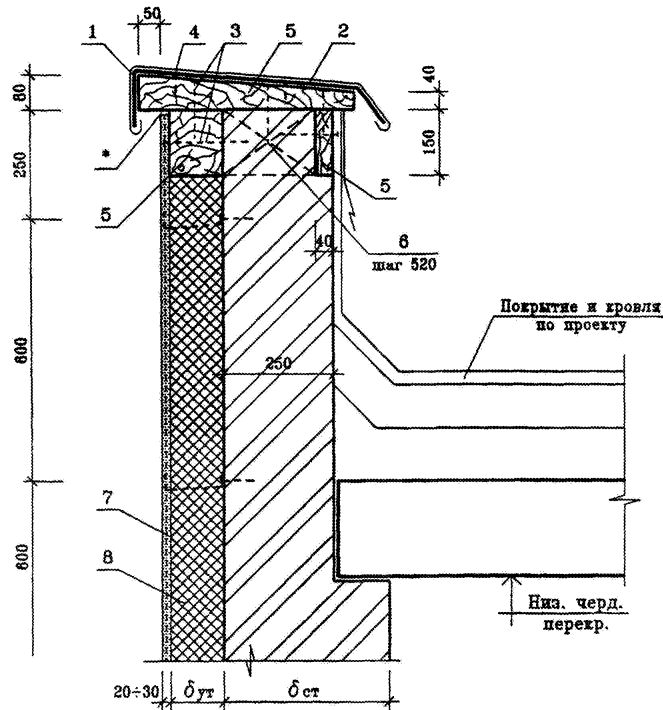


ВЕРТИКАЛЬНОЕ ПРИМЫКАНИЕ К ОКНУ



- 1; 2 - Штукатурка по стальной сетке.
- 3 - Крепление.
- 4 - Минеральная плита $\gamma = 100 \text{ кг/м}^3$
- 5 - Минеральная плита $\gamma = 30 \text{ кг/м}^3$
- 6 - Нащельник.
- 7 - Отверждающаяся мастика.
- 8 - Стальной уголок 63×4; L=100 пристрелить дюбелем с шагом 600.
- 9 - Антисептированная деревянная доска или пробка.
- 10 - Шуруп 1-4×80; ГОСТ 1144-80.
- 11 - Шуруп 1-4×40; ГОСТ 1144-80 с шайбой Ш1.
- 12 - Болт М8×70 к уголку поз.8 с шагом 600.
- 13 - Внутренняя штукатурка.
- 14; 15 - Деревянная раскладка по ГОСТ 8242-75; крепить шурупом 1-4×20 с шагом 600
- 16 - Окно деревянное.
- 17 - Гвозди с шагом 600.
- 18 - Деревянная антисептированная прокладка с шагом 600.
- 19 - Деревянная доска сечением 50×δ_{ут}.
- 20 - Слив.

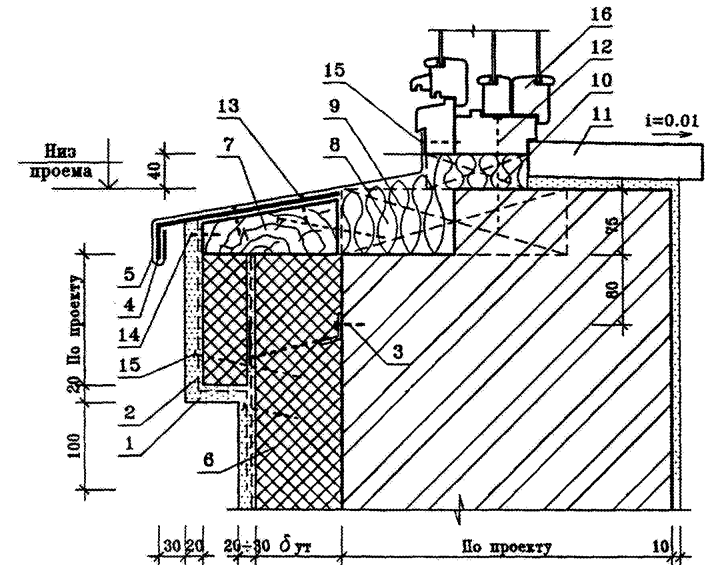
ПРИМЫКАНИЕ К ПАРАПЕТУ



* - Открытый шов 6мм

- 1 - Слив
- 2 - Костиль
- 3 - Гвоздь К4×120, ГОСТ 4028-63*
- 4 - Шуруп 1-4×40; ГОСТ 1145-80
- 5 - Доски и брусья деревянные антисептированные ГОСТ 8486-86.
- 6 - Пробка деревянная антисептированная ГОСТ 8486-86.
- 7 - Штукатурка по сетке стальной оцинкованной.
- 8 - Теплоизоляция.

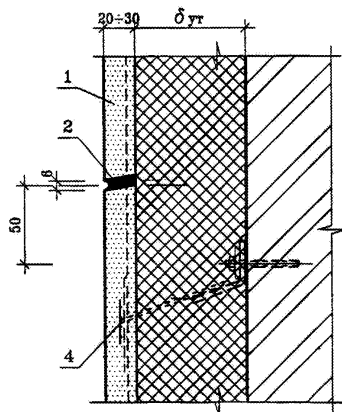
УСТРОЙСТВО ПОДОКОННОГО ПОЯСА



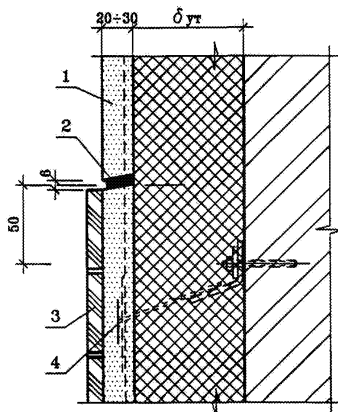
- 1; 2 - Штукатурка по стальной сетке
- 3 - Элемент крепления
- 4 - Костиль
- 5 - Слив
- 6 - Минераловатная плита
- 7 - Деревянная антисептированная доска
- 8 - Минераловатная плита
- 9 - Деревянная антисептированная пробка 78×260×130 с шагом 520.
- 10 - Деревянная антисептированная пробка с шагом 520.
- 11 - Подоконник деревянный или железобетонный
- 12 - Гвоздь К6×150 с шагом 520
- 13 - Шуруп 1-4×40; ГОСТ 1144-80.
- 14 - Шуруп 1-4×40; ГОСТ 1144-80 с шайбой Ш1.
- 15 - Шпилька-гвоздь с шайбой Ш1.
- 16 - Окно деревянное.

ГОРИЗОНТАЛЬНЫЕ ШВЫ

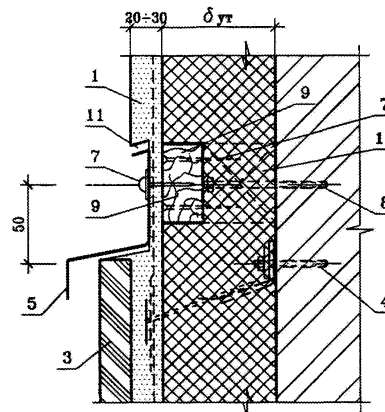
В ШТУКАТУРКЕ



ПРИ ОБЛИЦОВКЕ ПЛИТКОЙ

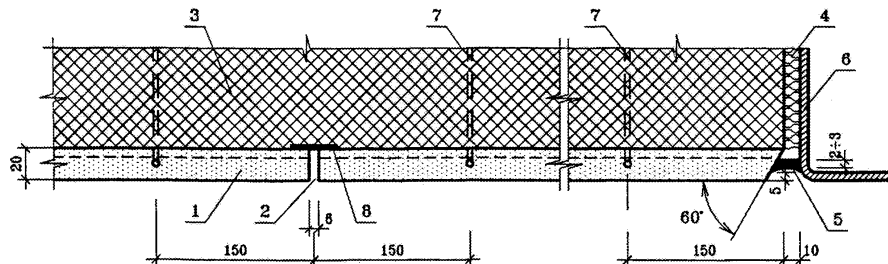


ПРИ УСТРОЙСТВЕ СЛИВА



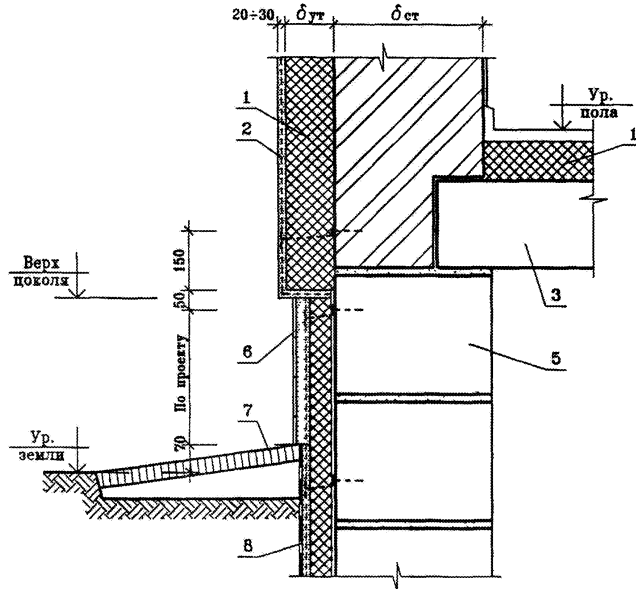
- 1 - Штукатурка по сетке стальной оцинкованной.
- 2 - Отверждающаяся мастика.
- 3 - Плитка облицовочная.
- 4 - Элемент крепления.
- 5 - Слив.
- 6 - Минераловатная плита
- 7 - Шуруп.
- 8 - Анкер
- 9 - Деревянная рейка.
- 10 - Деревянная пробка с шагом 500.
- 11 - Открытый шов 6мм.

ГОРИЗОНТАЛЬНЫЕ ШВЫ



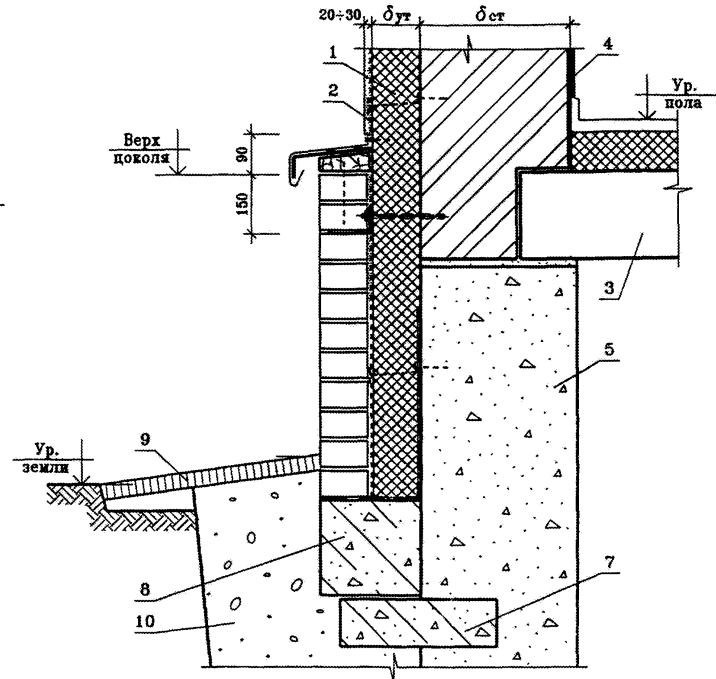
- 1 - Штукатурка по сетке стальной оцинкованной.
- 2 - Деформационный шов.
- 3 - Минераловатная плита
- 4 - Минеральная вата
- 5 - Отверждающаяся мастика.
- 6 - Рама ворот (дверей).
- 7 - Элемент крепления.
- 8 - Элемент крепления.

ОШТУКАТУРЕННЫЙ ПОДРЕЗАННЫЙ ЦОКОЛЬ



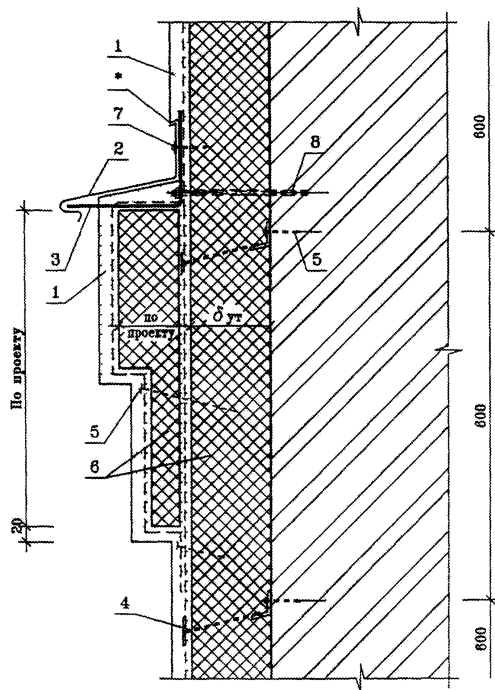
- 1 - Теплоизоляция
- 2 - Штукатурка по сетке стальной оцинкованной.
- 3 - Перекрытие подвала
- 4 - Гидроизоляция из цементно-песчаного раствора.
- 5 - Стена подвала.
- 6 - Облицовка керамической плиткой.
- 7 - Отмостка.
- 8 - Обмазочная гидроизоляция по штукатурке.

ОБЛИЦОВАННЫЙ КИРПИЧОМ ЦОКОЛЬ



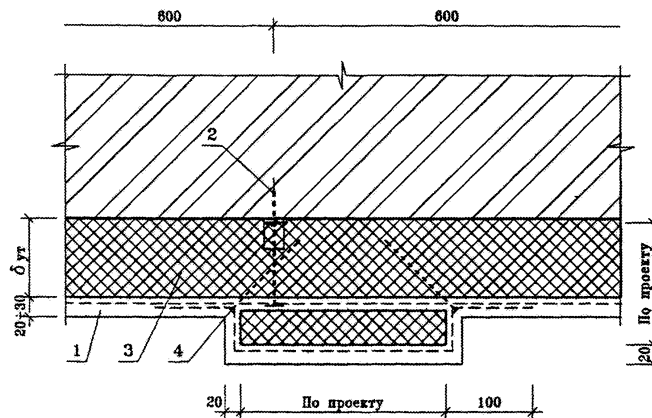
- 1 - Теплоизоляция
- 2 - Штукатурка по сетке стальной оцинкованной.
- 3 - Кирпичная стена.
- 4 - Внутренняя штукатурка.
- 5 - Стенка кирпичная защитно-декоративная.
- 6 - Гидроизоляция из цементно-песчаного раствора.
- 7 - Фундаментная балка консольная
- 8 - Фундаментная балка под кирпичную стенку.
- 9 - Отмостка.
- 10 - Засыпка шлаком.

УСТРОЙСТВО ПОЯСА В ГЛУХОЙ ЧАСТИ СТЕНЫ



- 1 - Штукатурка по сетке стальной оцинкованной.
- 2 - Слив С4.
- 3 - Костыль К1 с шагом 500.
- 4 - Элемент крепления.
- 5 - Шпилька-гвоздь с шайбой Ш1, шаг 400.
- 6 - Минераловатная плита
- 7 - Винт самонарезающий В6×25 с шагом 500.
- 8 - Анкер А2.
- * - Открытый шов 6мм.

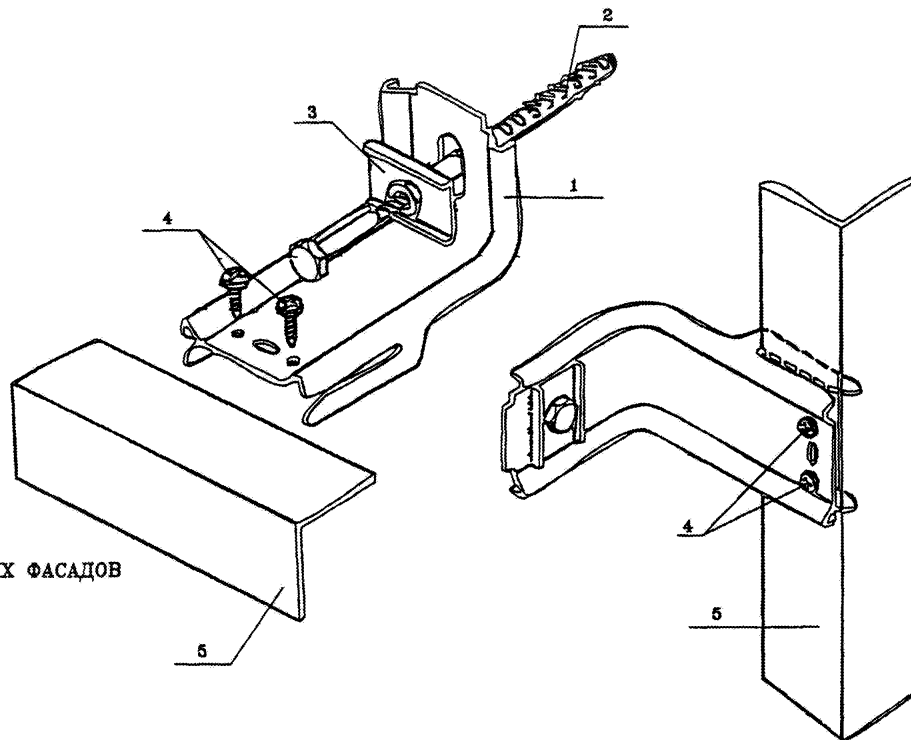
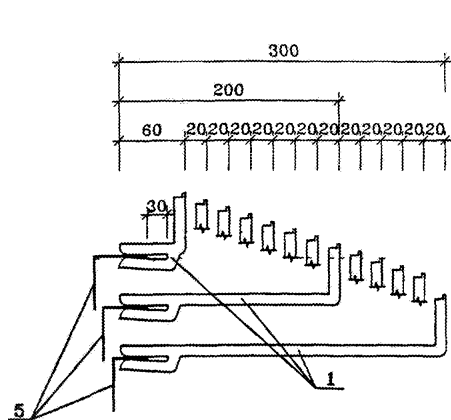
УСТРОЙСТВО ПИЛЯСТРЫ



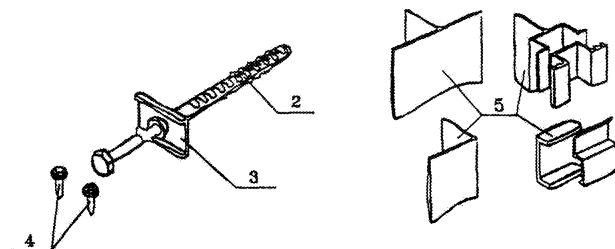
- 1 - Штукатурка по сетке стальной оцинкованной.
- 2 - Элемент крепления.
- 3 - Минераловатная плита
- 4 - Шпилька-гвоздь по проекту.

Системы утепления стен с защитным экраном

КОМПОНЕНТЫ КРЕПЛЕНИЯ



НЕСУЩИЕ ПРОФИЛИ ДЛЯ РАЗНООБРАЗНЫХ ФАСАДОВ



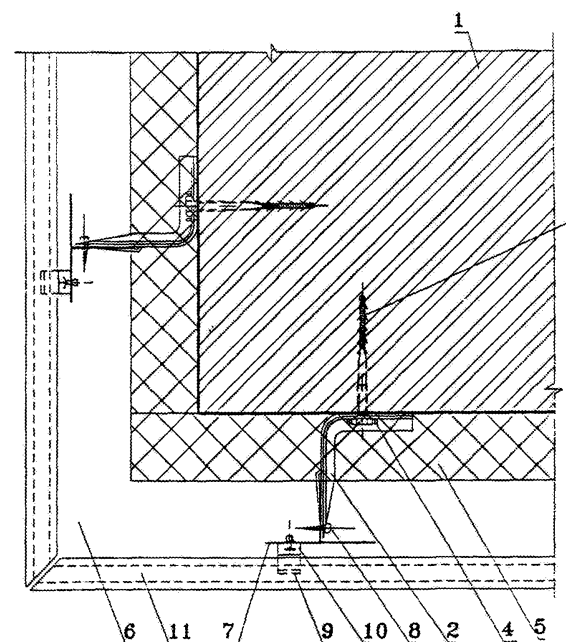
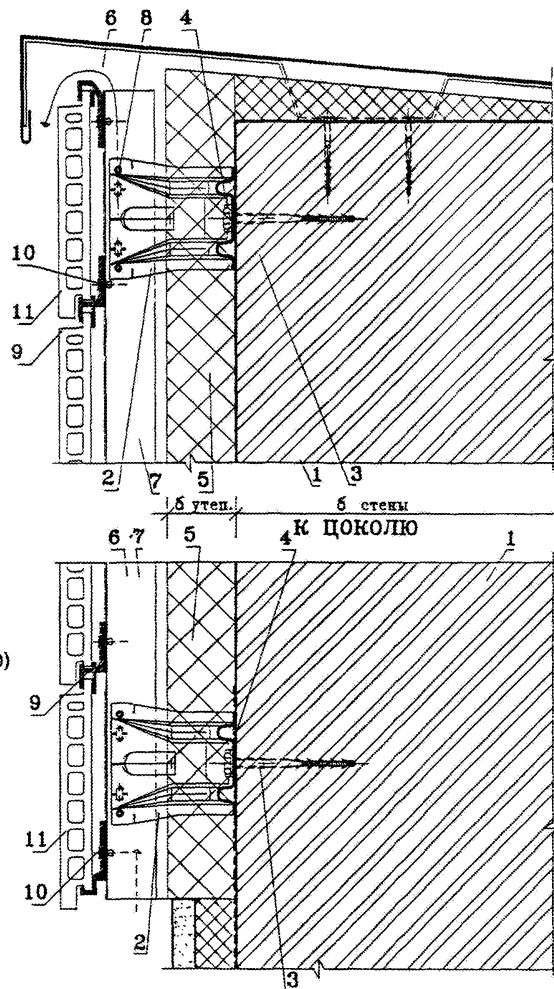
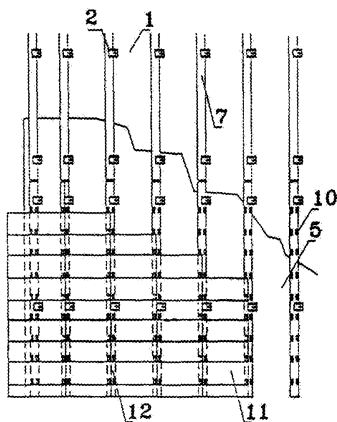
- 1 - Крепежный элемент SPIDI
- 2 - Дюбель (анкер)
- 3 - Подкладка
- 4 - Винт саморез
- 5 - Несущий профиль

УЗЛЫ ПРИМЫКАНИЙ УТЕПЛЕНИЯ

К ПАРАПЕТУ

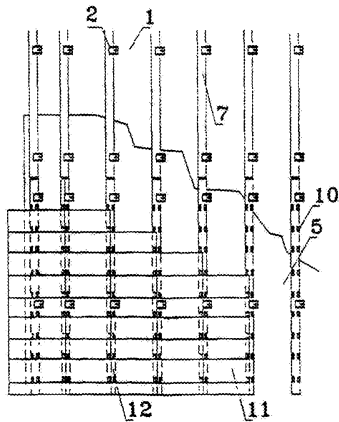
К УГЛУ ЗДАНИЯ

СХЕМА РАСПОЛОЖЕНИЯ
КРЕПЕЖНЫХ ЭЛЕМЕНТОВ

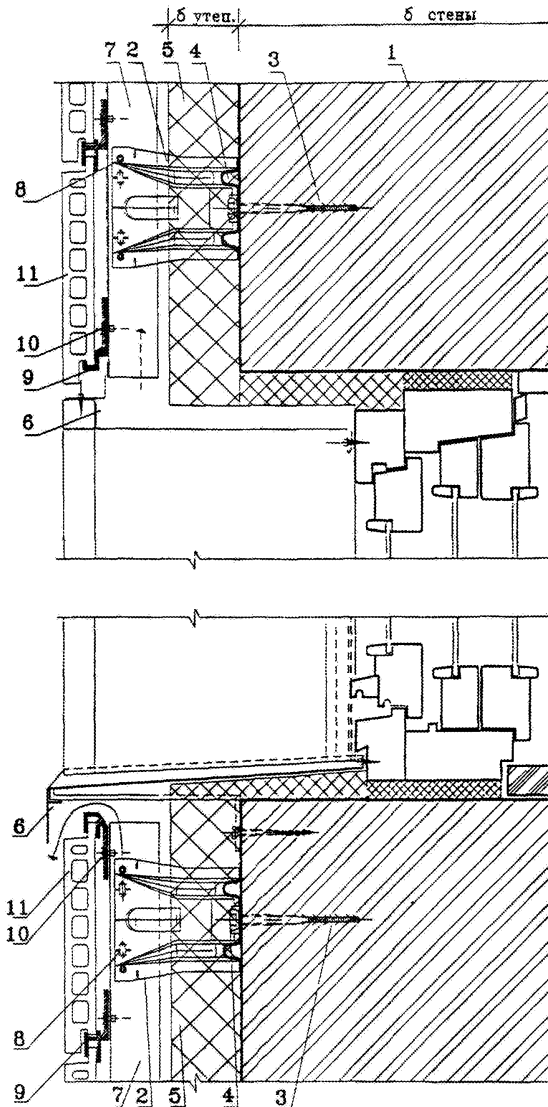


- 1 - Несущая стена
- 2 - SPIDI MAX-крепежный элемент(сетка $\leq 400 \times 1200$)
- 3 - Дюбель
- 4 - SPIDI MAX-прокладка
- 5 - Утеплитель
- 6 - Воздушный зазор
- 7 - Т- Вертикальный несущий профиль
- 8 - Саморезы
- 9 - Держатель облицовки
- 10 - Заклепка
- 11 - ARGENTON-облицовка из керамических плит
- 12 - Гофрированный профиль

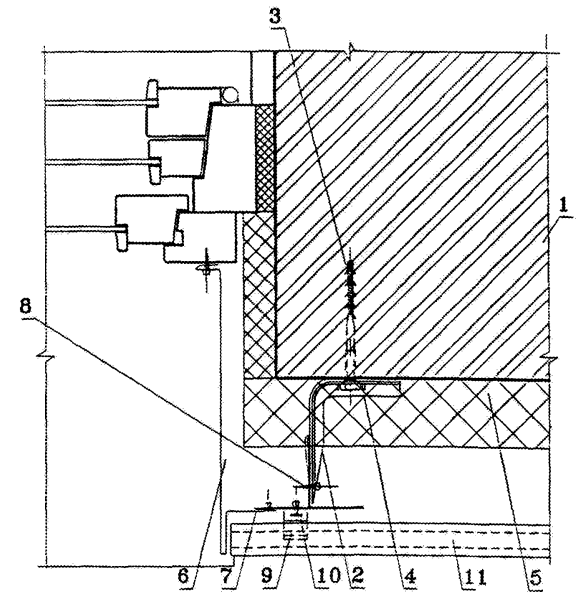
СХЕМА РАСПОЛОЖЕНИЯ
КРЕПЕЖНЫХ ЭЛЕМЕНТОВ



- 1 - Несущая стена
- 2 - SPIDI MAX-крепежный элемент(сетка $\approx 400 \times 1200$)
- 3 - Дюбель
- 4 - SPIDI MAX-прокладка
- 5 - Утеплитель
- 6 - Воздушный зазор
- 7 - T- Вертикальный несущий профиль
- 8 - Саморезы
- 9 - Держатель облицовки
- 10 - Заклепка
- 11 - ARGENTON-облицовка из керамических плит
- 12 - Гофрированный профиль



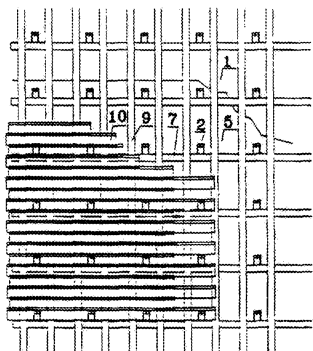
УЗЛЫ ПРИМЫКАНИЯ УТЕПЛЕНИЯ
К ОКНУ



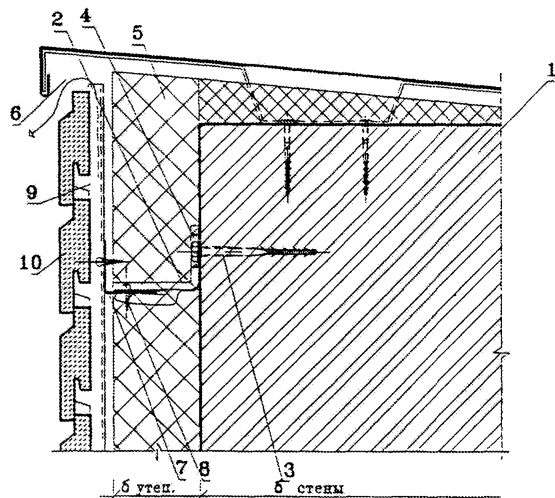
Данный лист см. совместно с листом-104.

УЗЛЫ ПРИМЫКАНИЙ УТЕПЛЕНИЯ

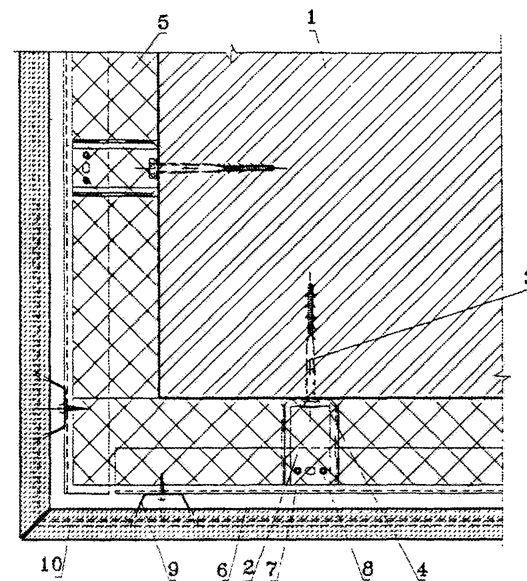
СХЕМА РАСПОЛОЖЕНИЯ
КРЕПЕЖНЫХ ЭЛЕМЕНТОВ



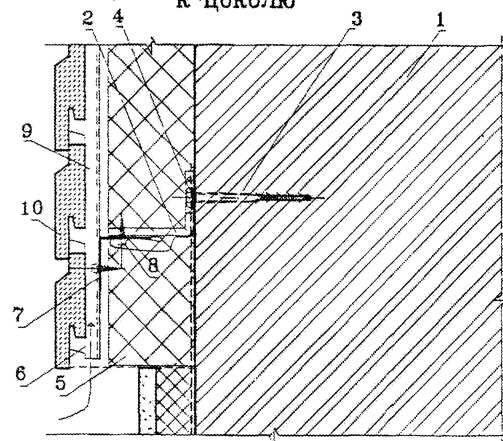
К ПАРАПЕТУ



К УГЛУ ЗДАНИЯ



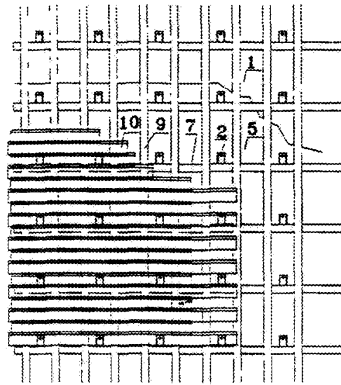
К ЦОКОЛЮ



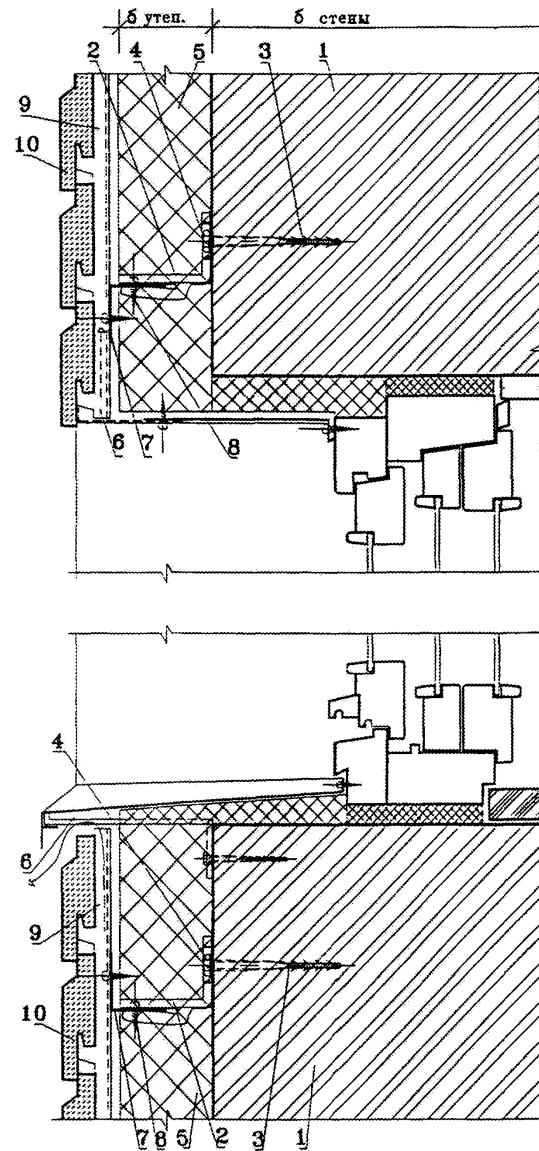
- 1 - Несущая стена
- 2 - SPIDI-крепежный элемент(сетка $\leq 600 \times 600$)
- 3 - Дюбель
- 4 - SPIDI-прокладка
- 5 - Утеплитель
- 6 - Воздушный зазор
- 7 - L-горизонтальный несущий профиль
- 8 - Саморез
- 9 - INTERSTONE-вертикальный профиль
- 10 - INTERSTONE-облицовка

Данный лист см. совместно с листом-107.

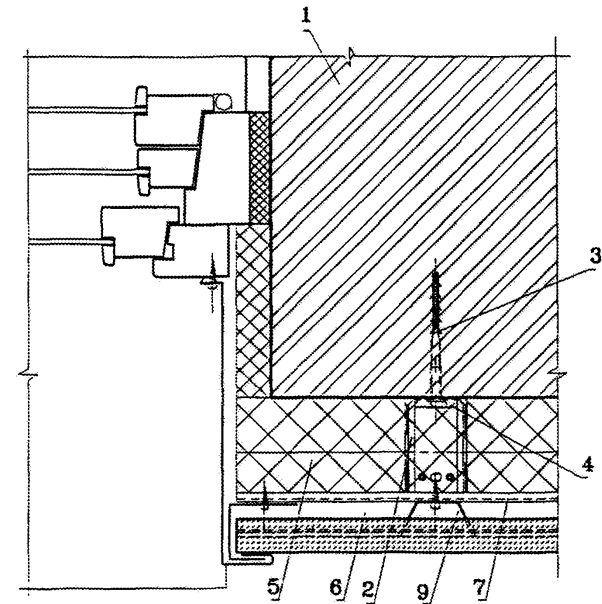
СХЕМА РАСПОЛОЖЕНИЯ
КРЕПЕЖНЫХ ЭЛЕМЕНТОВ



- 1 - Несущая стена
- 2 - SPIDI-крепежный элемент(сетка= 600*600)
- 3 - Дюбель
- 4 - SPIDI-прокладка
- 5 - Утеплитель
- 6 - Воздушный зазор
- 7 - L-горизонтальный несущий профиль
- 8 - Саморез
- 9 - INTERSTONE-вертикальный профиль
- 10 - INTERSTONE-облицовка



УЗЛЫ ПРИМЫКАНИЙ УТЕПЛЕНИЯ
К ОКНУ



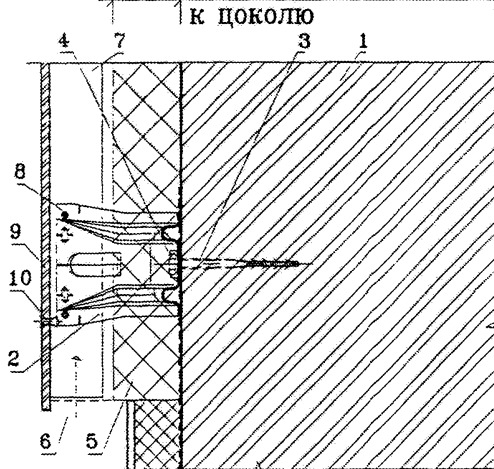
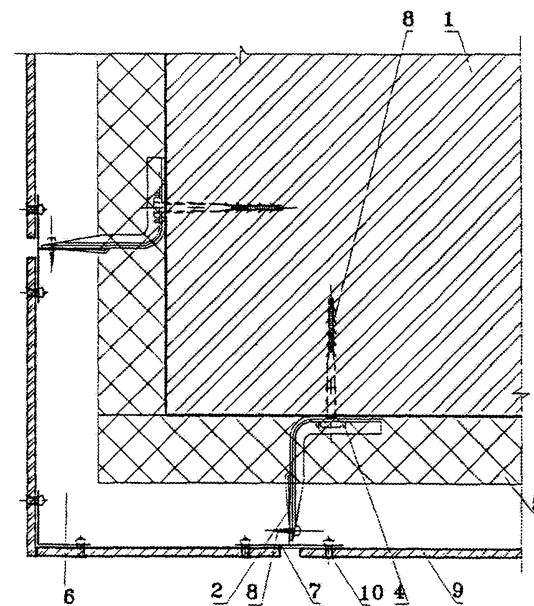
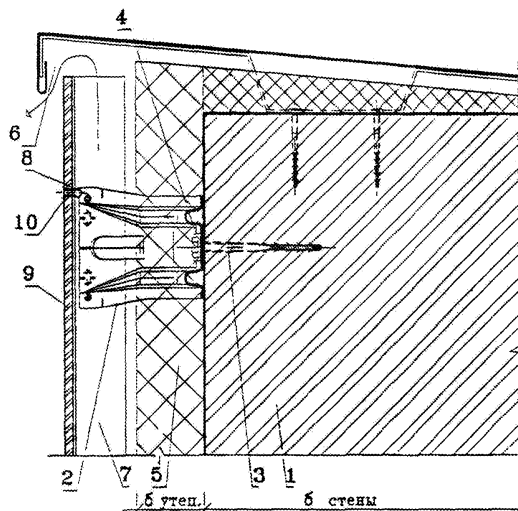
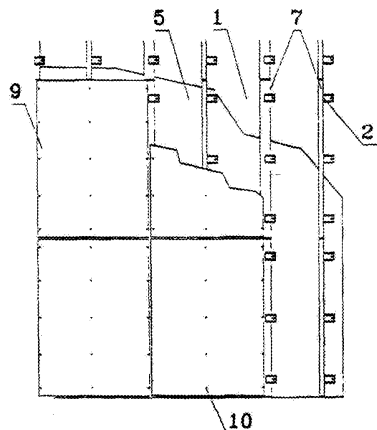
Данный лист см. совместно с листом-106.

УЗЛЫ ПРИМЫКАНИЙ УТЕПЛЕНИЯ

К ПАРАПЕТУ

К УГЛУ ЗДАНИЯ

СХЕМА РАСПОЛОЖЕНИЯ
КРЕПЕЖНЫХ ЭЛЕМЕНТОВ



- 1 - Несущая стена
- 2 - SPIDI MAX-крепежный элемент(сетка $\approx 600 \times 700$)
- 3 - Дюбель
- 4 - SPIDI MAX-прокладка
- 5 - Утеплитель
- 6 - Воздушный зазор
- 7 - Вертикальный несущий профиль
- 8 - Саморезы
- 9 - Облицовочные плиты типа "ETERNIT" или "MAX EXTERIOR"
- 10 - Заклепки

Данный лист см. совместно с листом-109.

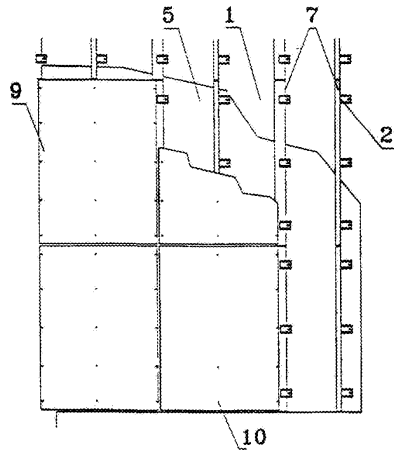
ТЕХНИЧЕСКИЕ
РЕШЕНИЯ

Система утепления с защитным экраном ("Вентилируемый фасад")

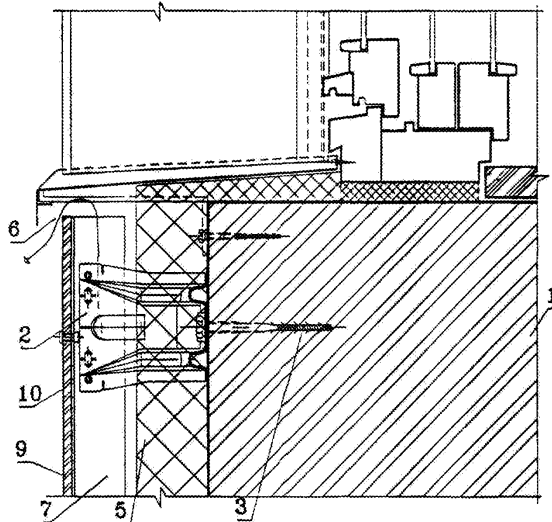
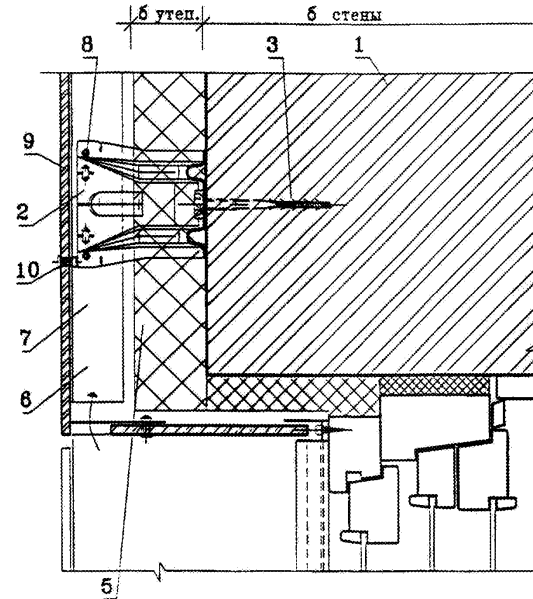
Экран из облицовочных плит типа "ETERNIT" или "MAX EXTERIOR" на металлических креплениях типа "SPIDI"

ГОССТРОЙ РОССИИ
МОСКВА
1998

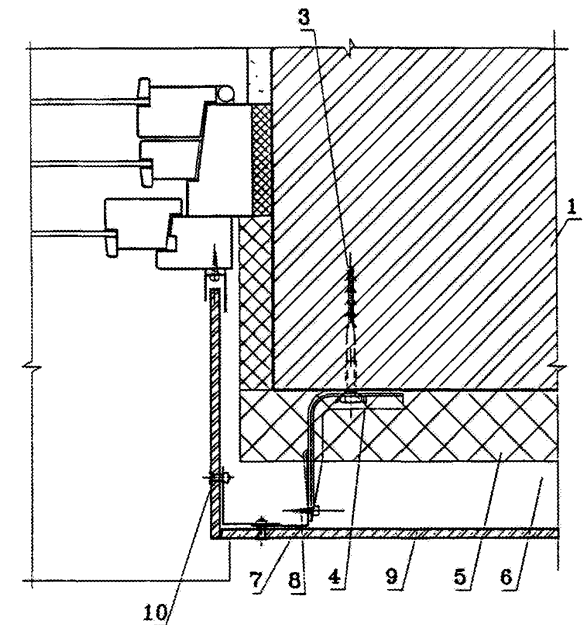
СХЕМА РАСПОЛОЖЕНИЯ
КРЕПЕЖНЫХ ЭЛЕМЕНТОВ



- 1 - Несущая стена
- 2 - SPIDI MAX-крепежный элемент(сетка $\approx 800 \times 700$)
- 3 - Дюбель
- 4 - SPIDI MAX-прокладка
- 5 - Утеплитель
- 6 - Воздушный зазор
- 7 - Вертикальный несущий профиль
- 8 - Саморезы
- 9 - Облицовочные плиты типа "ETERNIT" или "MAX EXTERIOR"
- 10 - Заклепки



УЗЛЫ ПРИМЫКАНИЙ УТЕПЛЕНИЯ
К ОКНУ



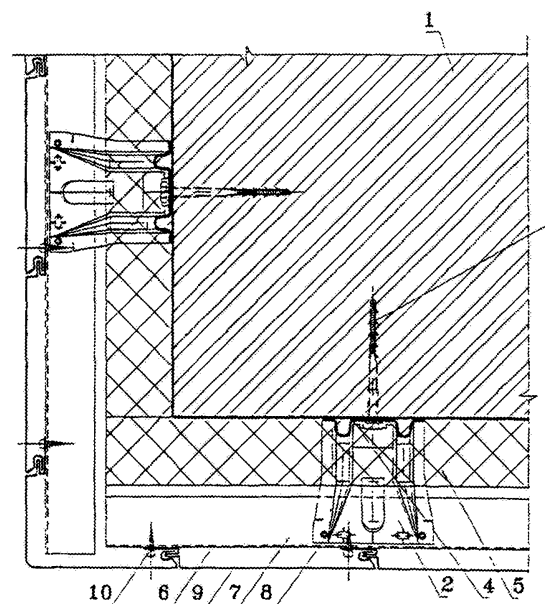
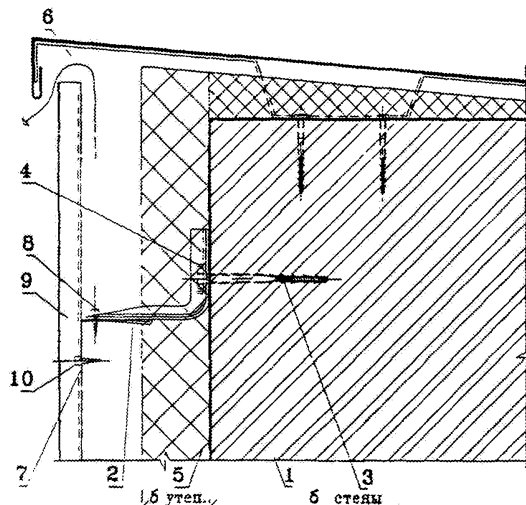
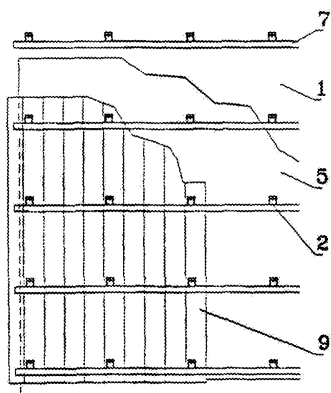
Данный лист см. совместно с листом-108.

УЗЛЫ ПРИМЫКАНИЙ УТЕПЛЕНИЯ

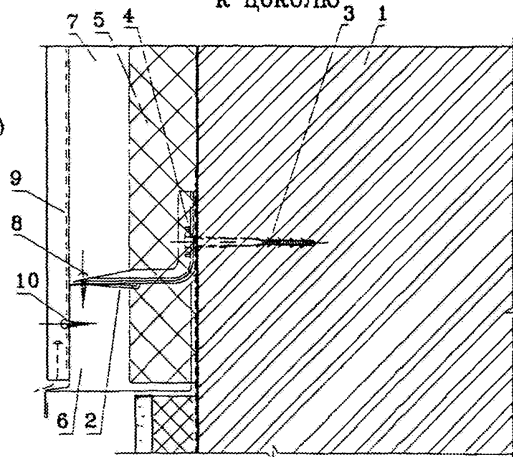
К ПАРАПЕТУ

К УГЛУ ЗДАНИЯ

СХЕМА РАСПОЛОЖЕНИЯ
КРЕПЕЖНЫХ ЭЛЕМЕНТОВ



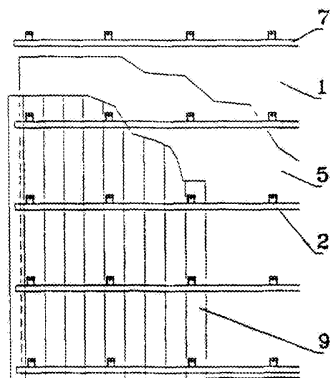
К ЦОКОЛЮ



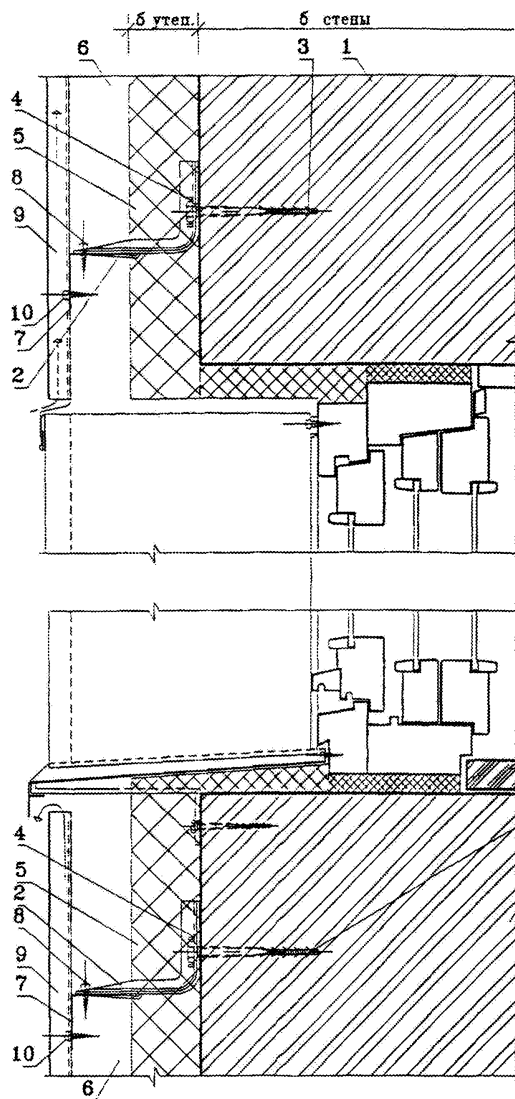
- 1 - Несущая стена
- 2 - SPIDI MAX-крепежный элемент(сетка $\approx 900 \times 900$)
- 3 - Дюбель
- 4 - SPIDI MAX-прокладка
- 5 - Утеплитель
- 6 - Воздушный зазор
- 7 - Горизонтальный несущий профиль
- 8 - Саморезы
- 9 - SIDING-фасад
- 10 - Саморезы

Данный лист см. совместно с листом-111.

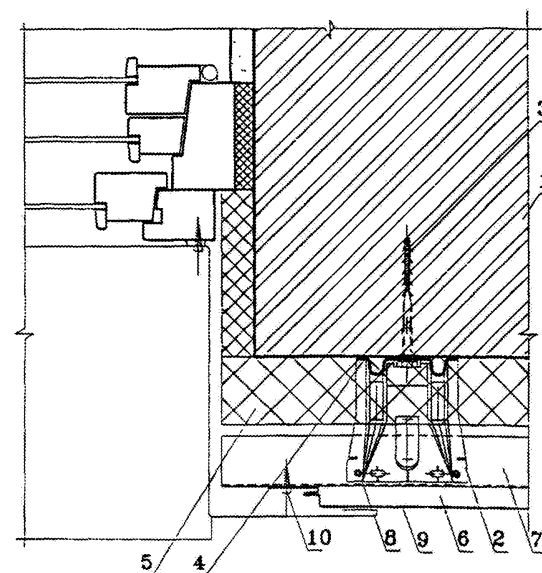
СХЕМА РАСПОЛОЖЕНИЯ
КРЕПЕЖНЫХ ЭЛЕМЕНТОВ



- 1 - Несущая стена
- 2 - SPIDI MAX-крепежный элемент(сетка $\approx 900 \times 900$)
- 3 - Дюбель
- 4 - SPIDI MAX-прокладка
- 5 - Утеплитель
- 6 - Воздушный зазор
- 7 - Горизонтальный несущий профиль
- 8 - Саморезы
- 9 - SIDING-фасад
- 10 - Саморезы



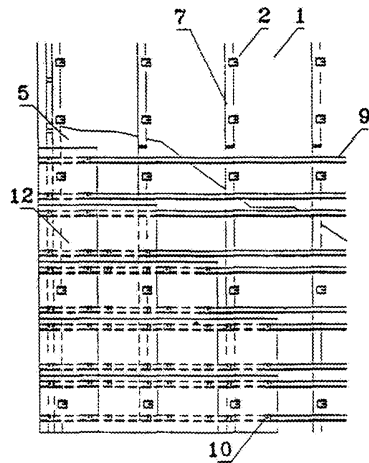
УЗЛЫ ПРИМЫКАНИЙ УТЕПЛЕНИЯ
К ОКНУ



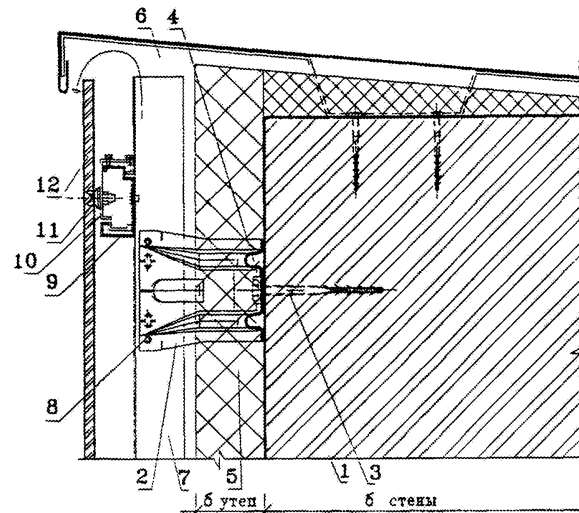
Данный лист см. совместно с листом-110.

УЗЛЫ ПРИМЫКАНИЙ УТЕПЛЕНИЯ

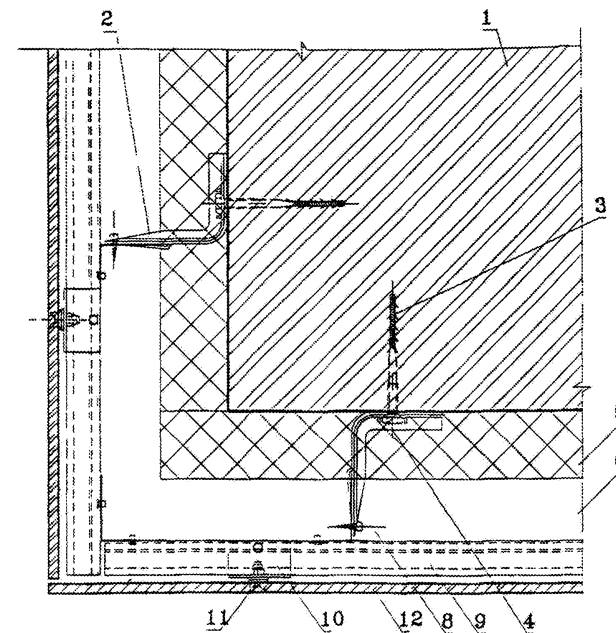
СХЕМА РАСПОЛОЖЕНИЯ
КРЕПЕЖНЫХ ЭЛЕМЕНТОВ



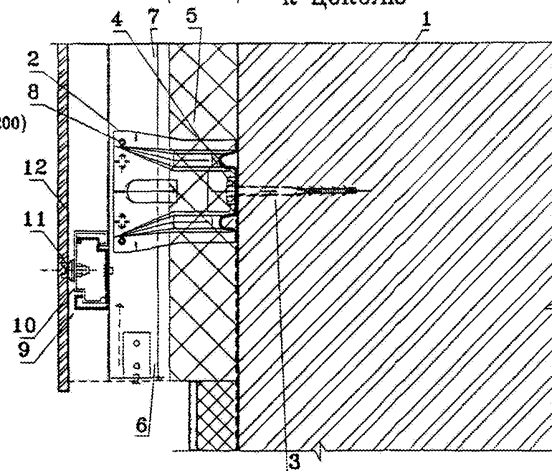
К ПАРАПЕТУ



К УГЛУ ЗДАНИЯ



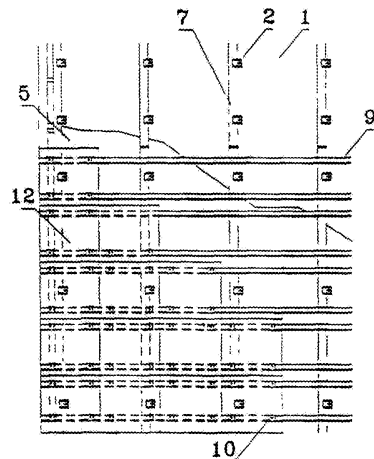
К ЦОКОЛЮ



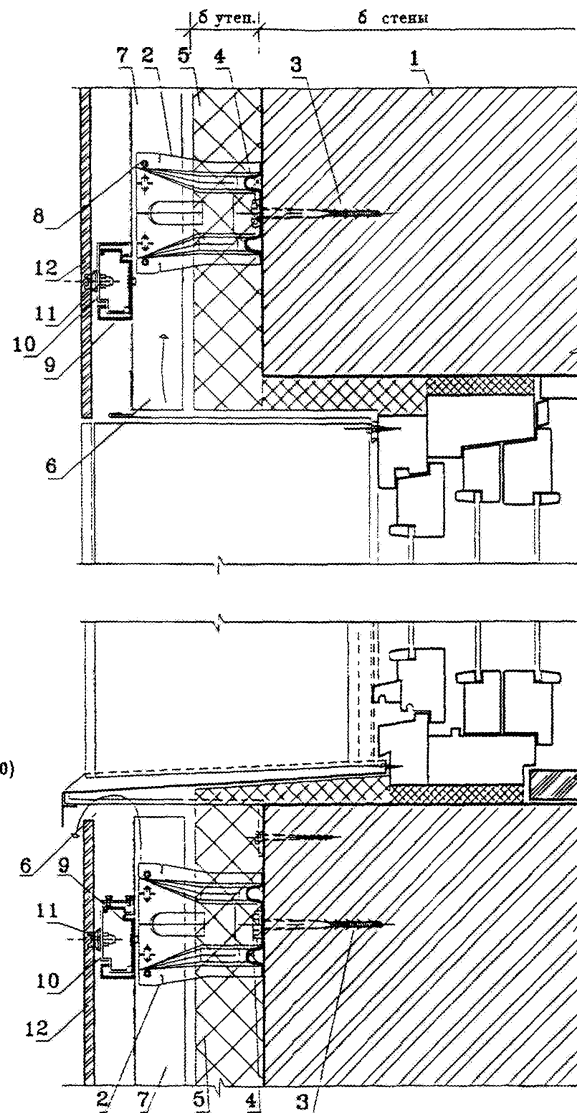
- 1 - Несущая стена
- 2 - SPIDI MAX-крепежный элемент(сетка $\leq 1000 \times 1200$)
- 3 - Дюбель
- 4 - SPIDI MAX-прокладка
- 5 - Утеплитель
- 6 - Воздушный зазор
- 7 - Вертикальный несущий профиль
- 8 - Саморезы
- 9 - Горизонтальный несущий профиль
- 10 - Аграф
- 11 - ФЗП-анкерное крепление облицовки
- 12 - Керамические плиты

Данный лист см. совместно с листом-113

СХЕМА РАСПОЛОЖЕНИЯ
КРЕПЕЖНЫХ ЭЛЕМЕНТОВ

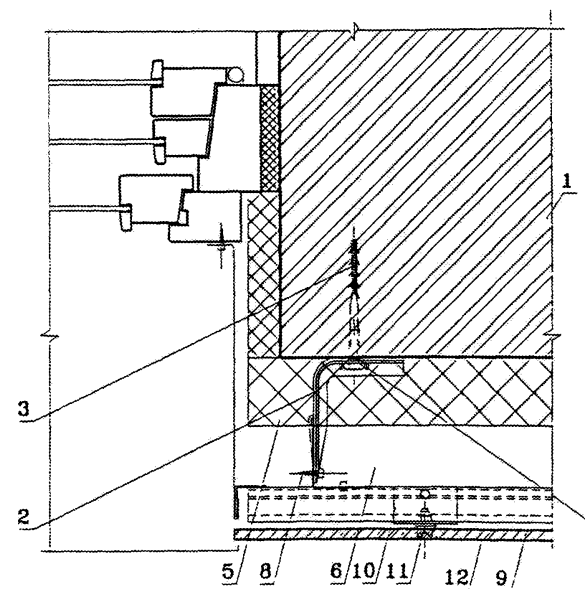


- 1 - Несущая стена
- 2 - SPIDI MAX-крепежный элемент(сетка $\approx 1000 \times 1200$)
- 3 - Дюбель
- 4 - SPIDI MAX-прокладка
- 5 - Утеплитель
- 6 - Воздушный зазор
- 7 - Вертикальный несущий профиль
- 8 - Саморезы
- 9 - Горизонтальный несущий профиль
- 10 - Аграф
- 11 - ФЗП-анкерное крепление облицовки
- 12 - Керамические плиты



УЗЛЫ ПРИМЫКАНИЙ УТЕПЛЕНИЯ

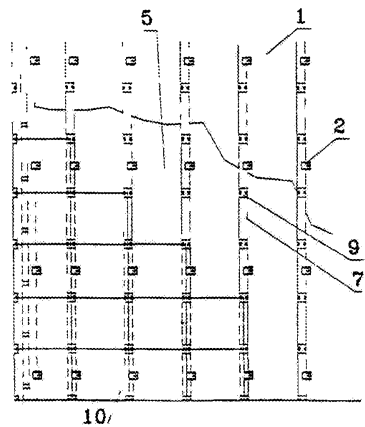
К ОКНУ



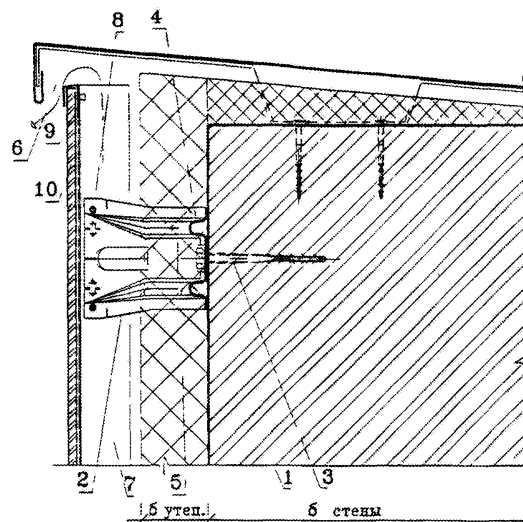
Данный лист см. совместно с листом-112

УЗЛЫ ПРИМЫКАНИЙ УТЕПЛЕНИЯ

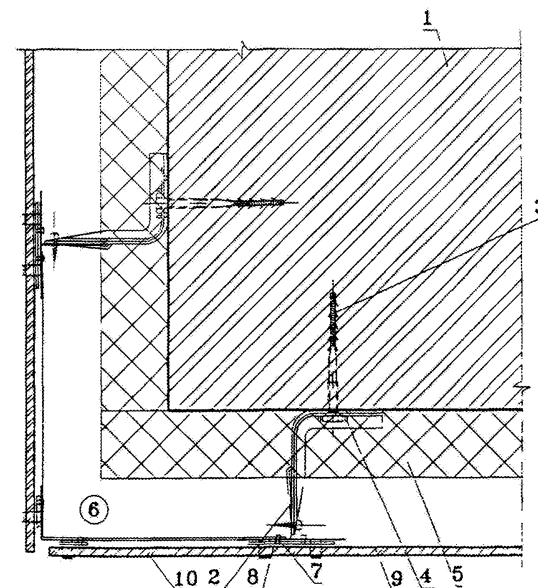
СХЕМА РАСПОЛОЖЕНИЯ
КРЕПЕЖНЫХ ЭЛЕМЕНТОВ



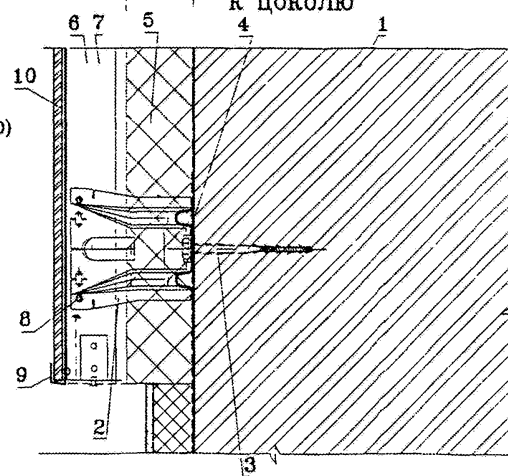
К ПАРАПЕТУ



К УГЛУ ЗДАНИЯ



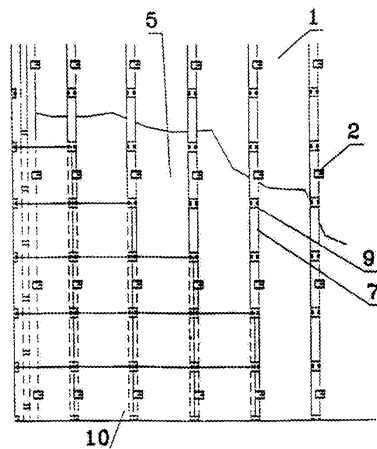
К ЦОКОЛЮ



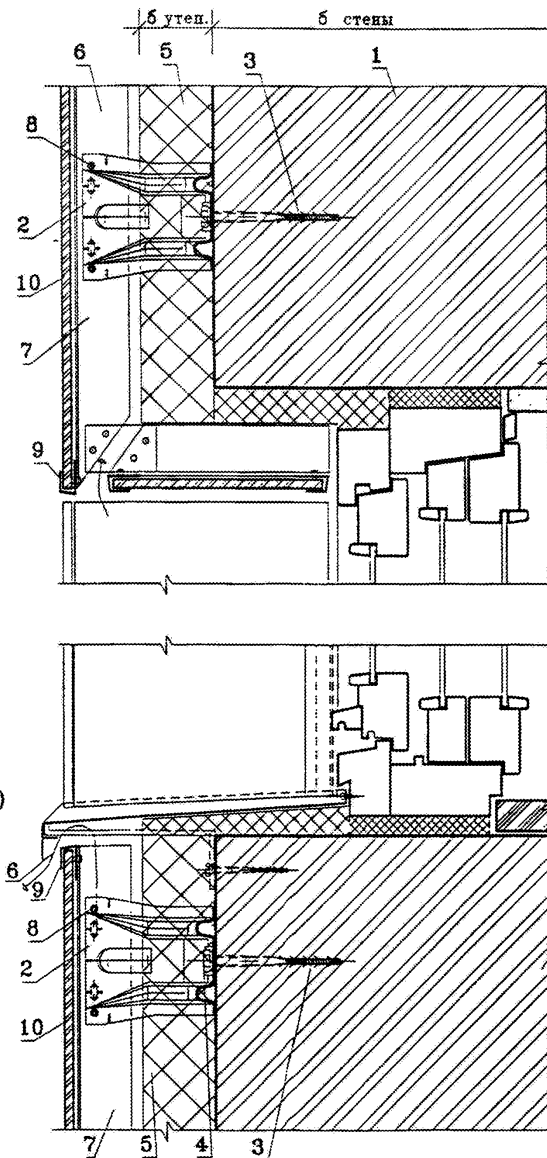
- 1 - Несущая стена
- 2 - SPIDI MAX-крепежный элемент(сетка= 800*1200)
- 3 - Дюбель
- 4 - SPIDI MAX-прокладка
- 5 - Утеплитель
- 6 - Воздушный зазор
- 7 - Вертикальный несущий профиль
- 8 - Саморезы
- 9 - Клямеры
- 10 - Керамические плитки

Данный лист см. совместно с листом-115

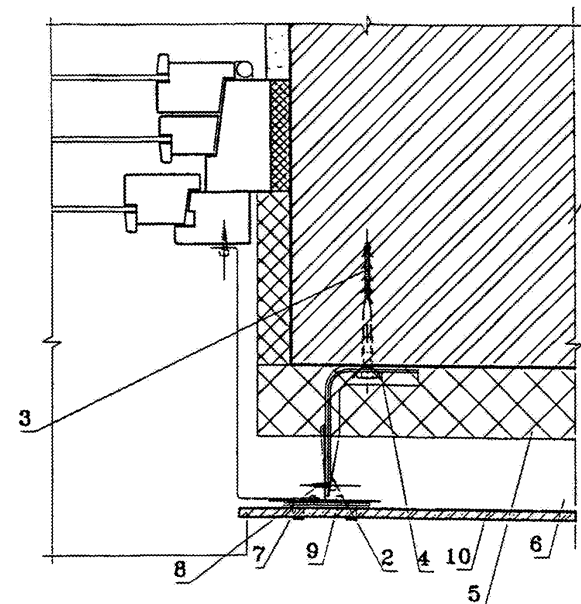
СХЕМА РАСПОЛОЖЕНИЯ
КРЕПЕЖНЫХ ЭЛЕМЕНТОВ



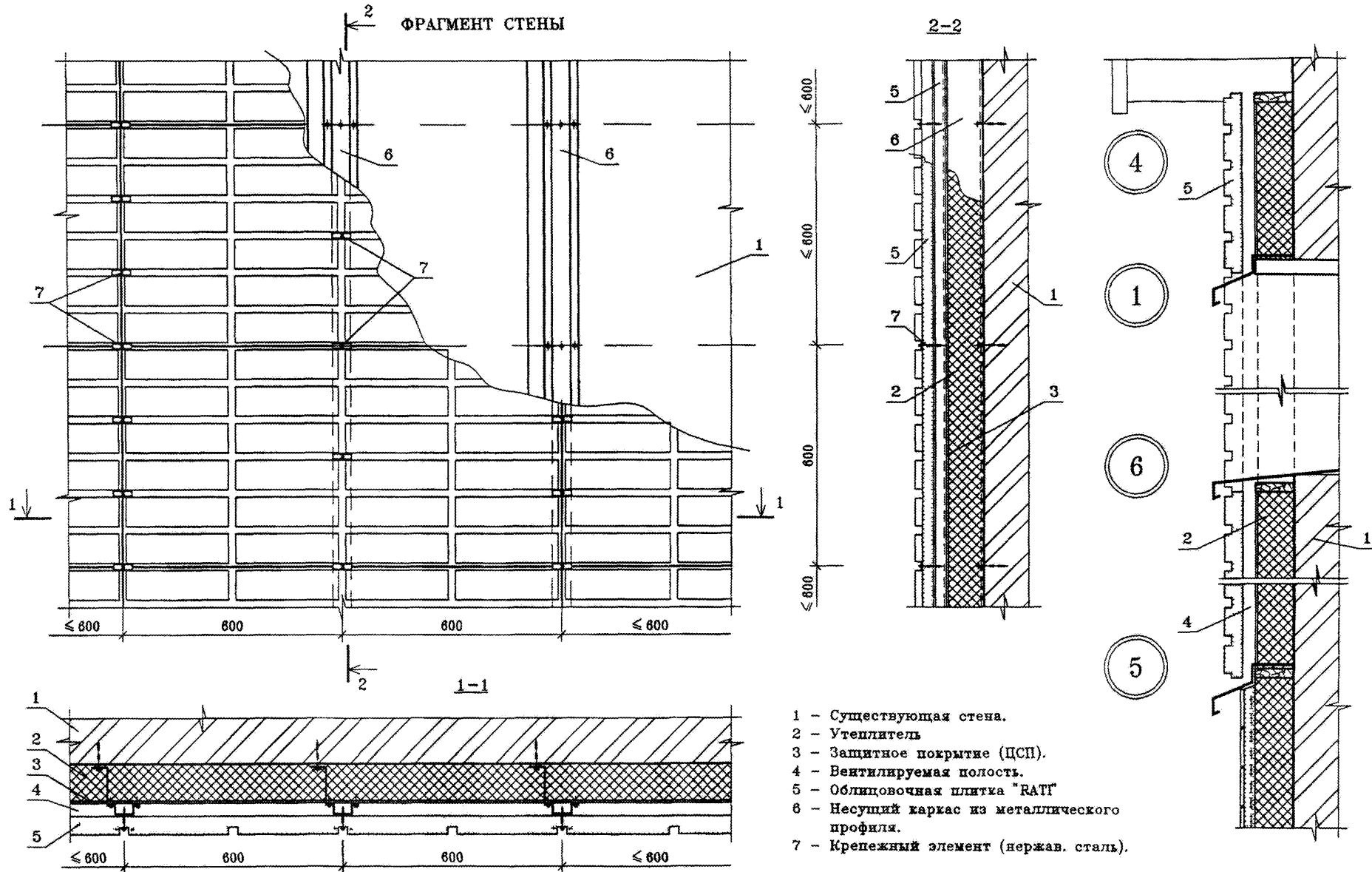
- 1 - Несущая стена
- 2 - SPIDI MAX-крепежный элемент(сетка $\approx 600 \times 1200$)
- 3 - Дюбель
- 4 - SPIDI MAX-прокладка
- 5 - Утеплитель
- 6 - Воздушный зазор
- 7 - Вертикальный несущий профиль
- 8 - Саморезы
- 9 - Клямеры
- 10 - Керамические плитки



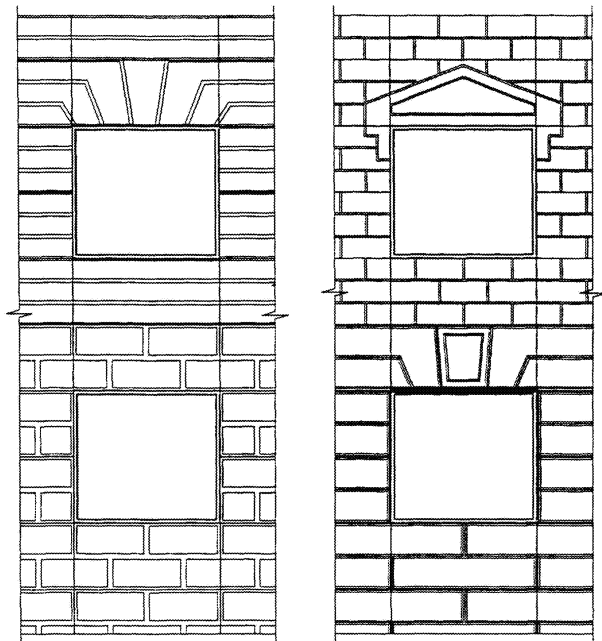
УЗЛЫ ПРИМЫКАНИЙ УТЕПЛЕНИЯ
К ОКНУ



Данный лист см. совместно с листом-114.



ГОРИЗОНТАЛЬНАЯ РАЗРЕЗКА



ВЕРТИКАЛЬНАЯ РАЗРЕЗКА

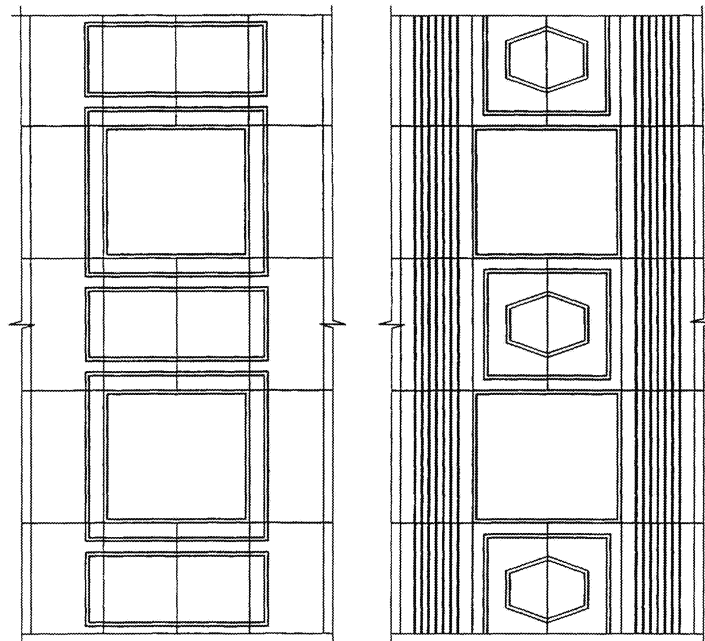


СХЕМА КРЕПЛЕНИЯ НА ФАСАДЕ СТЕКЛОФИБРОБЕТОННЫХ ПЛИТ
ВЕРТИКАЛЬНОЙ РАЗРЕЗКИ

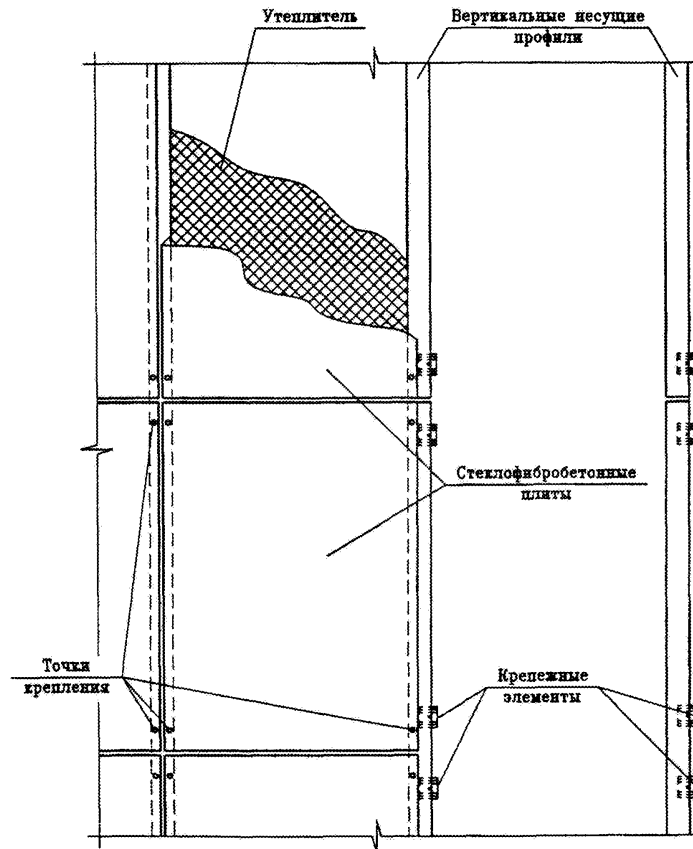


СХЕМА КРЕПЛЕНИЯ НА ФАСАДЕ СТЕКЛОФИБРОБЕТОННЫХ ПЛИТ
ГОРИЗОНТАЛЬНОЙ РАЗРЕЗКИ

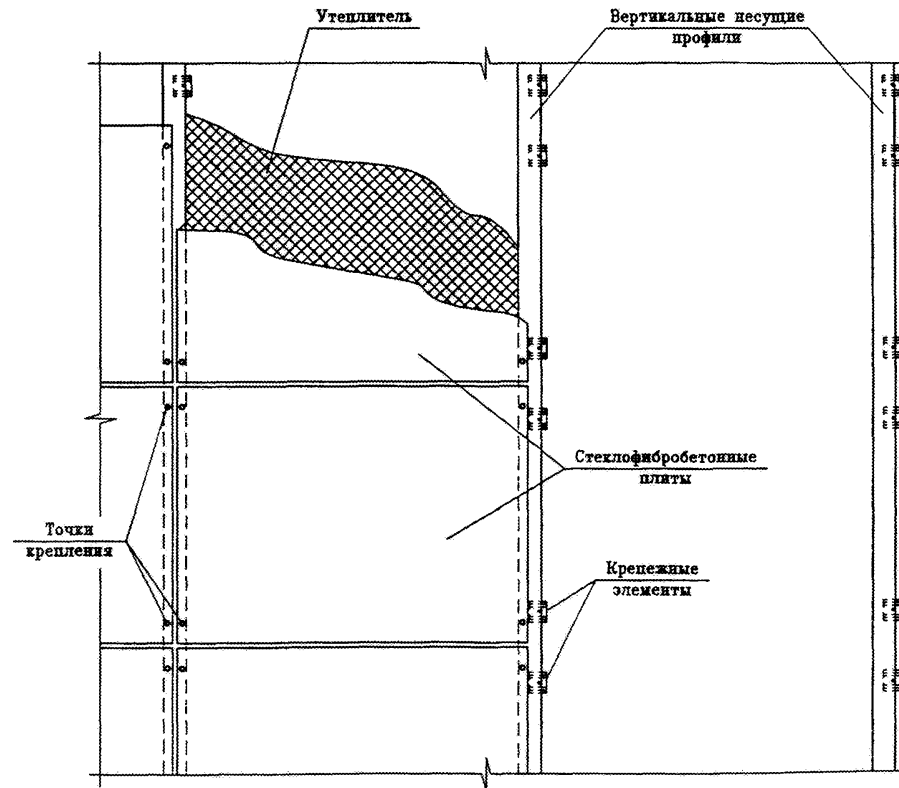


СХЕМА КРЕПЛЕНИЯ НА ФАСАДЕ СТЕКЛОФИБРОБЕТОННЫХ ПЛИТ
ВЕРТИКАЛЬНОЙ РАЗРЕЗКИ

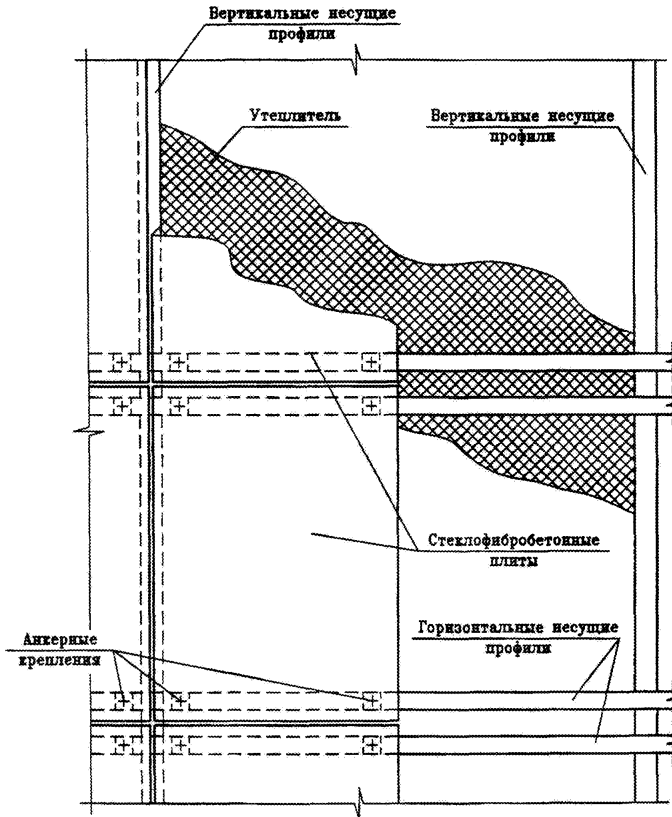
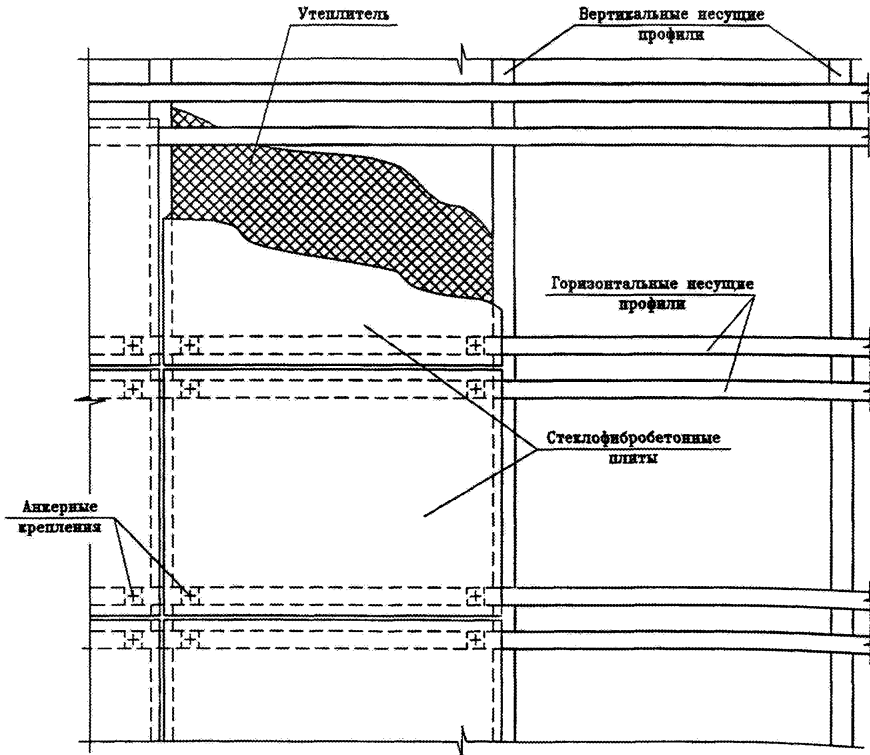
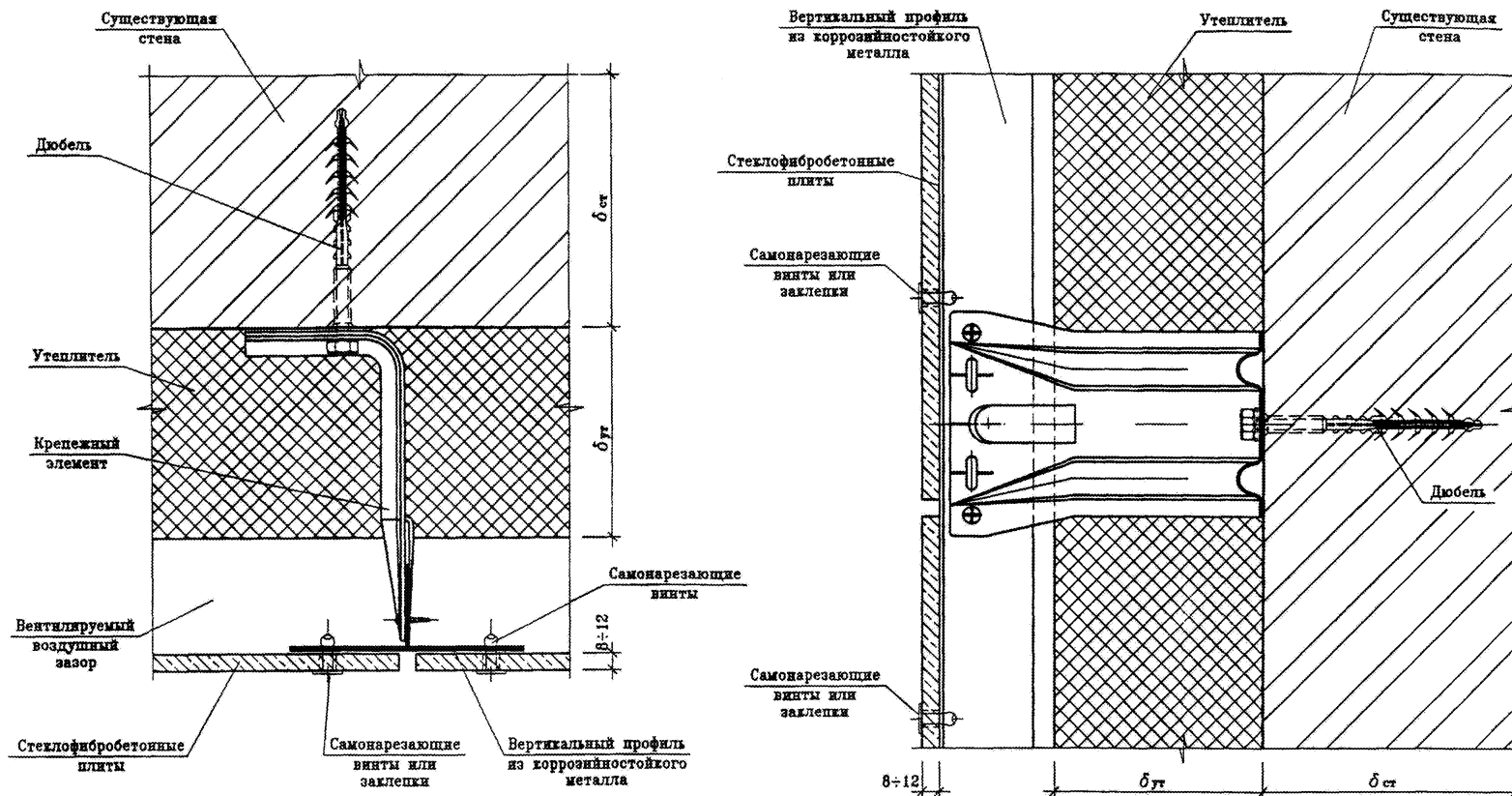


СХЕМА КРЕПЛЕНИЯ НА ФАСАДЕ СТЕКЛОФИБРОБЕТОННЫХ ПЛИТ
ГОРИЗОНТАЛЬНОЙ РАЗРЕЗКИ



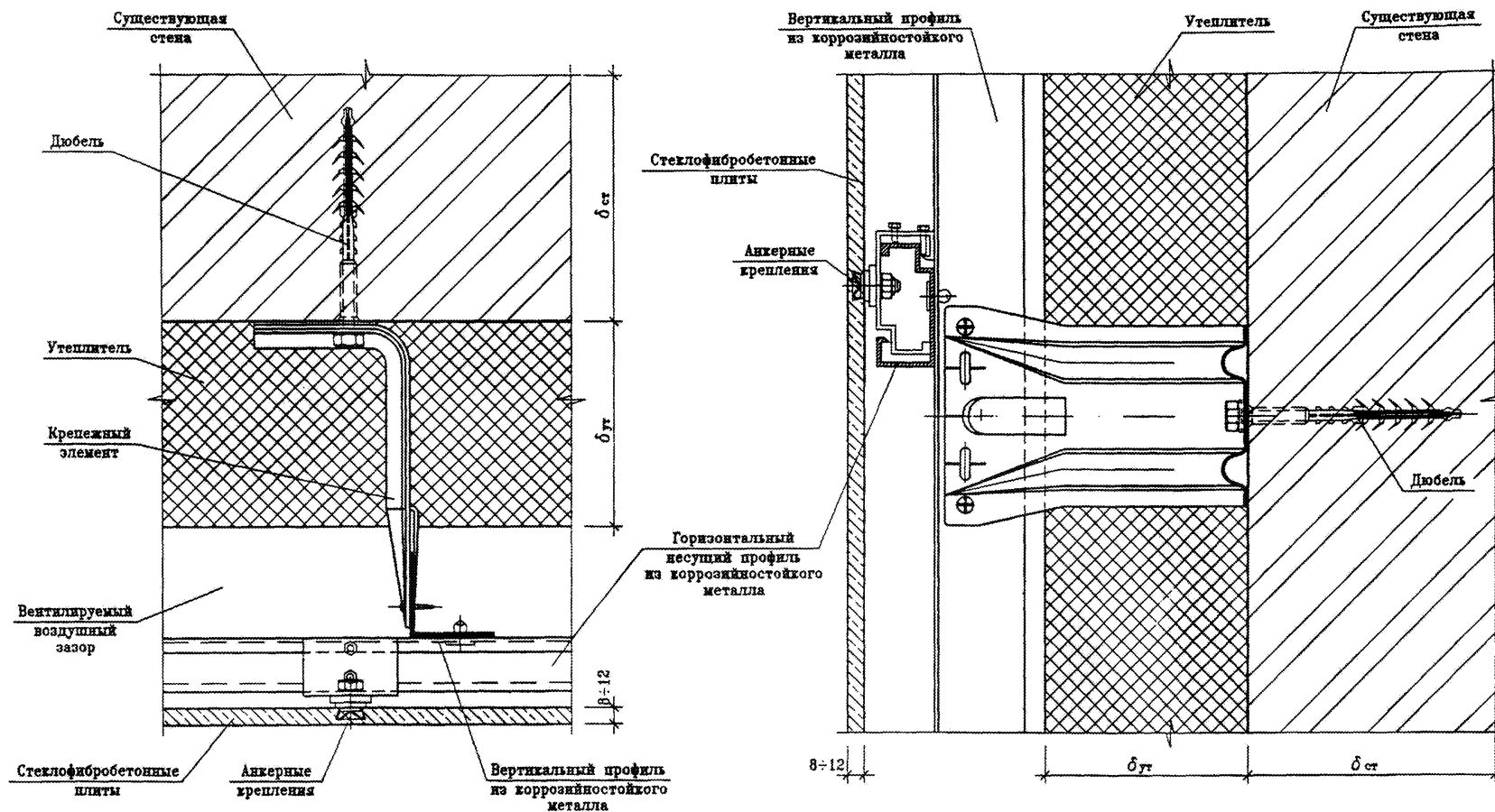
ВИД В ПЛАНЕ

ВИД СБОКУ



ВИД В ПЛАНЕ

ВИД С БОКУ



ГОРИЗОНТАЛЬНЫЕ СТЫКИ

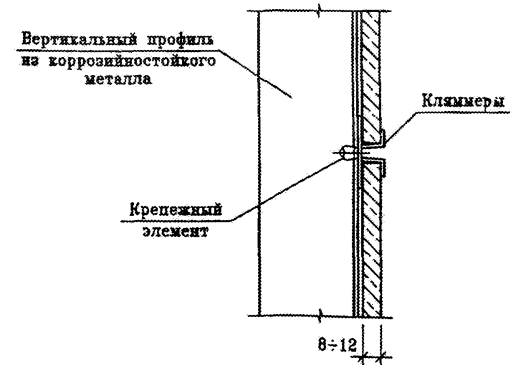
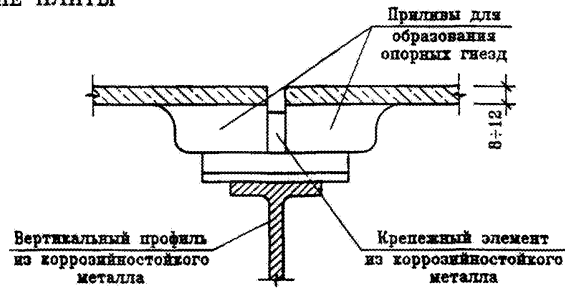
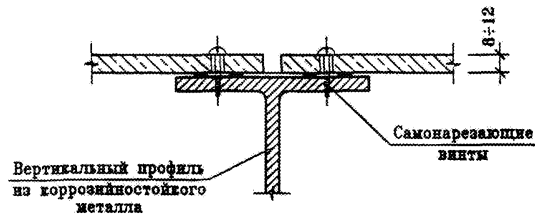
ВЕРТИКАЛЬНЫЕ СТЫКИ

КРЕПЛЕНИЕ НА САМОНАРЕЗАЮЩИХ ВИНТАХ

КРЕПЛЕНИЕ НА ПРОФИЛЬНЫХ ЭЛЕМЕНТАХ

КРЕПЛЕНИЕ НА КЛЯММЕРАХ

ПЛОСКИЕ ПЛИТЫ

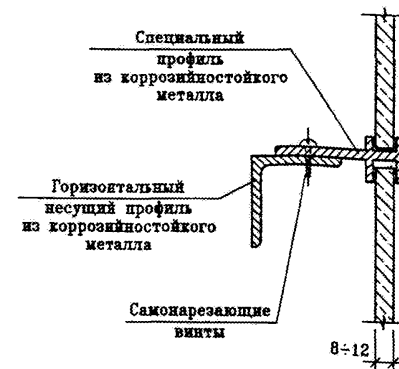
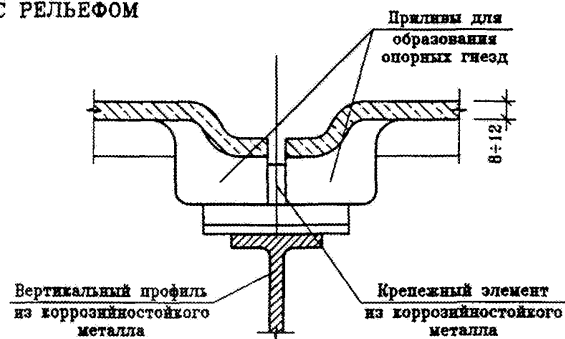
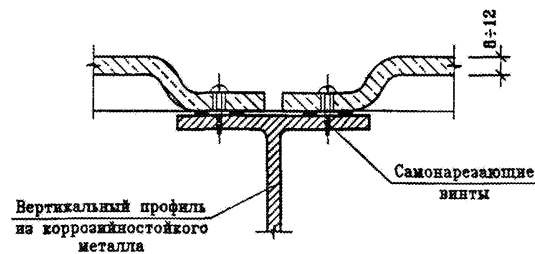


КРЕПЛЕНИЕ НА САМОНАРЕЗАЮЩИХ ВИНТАХ

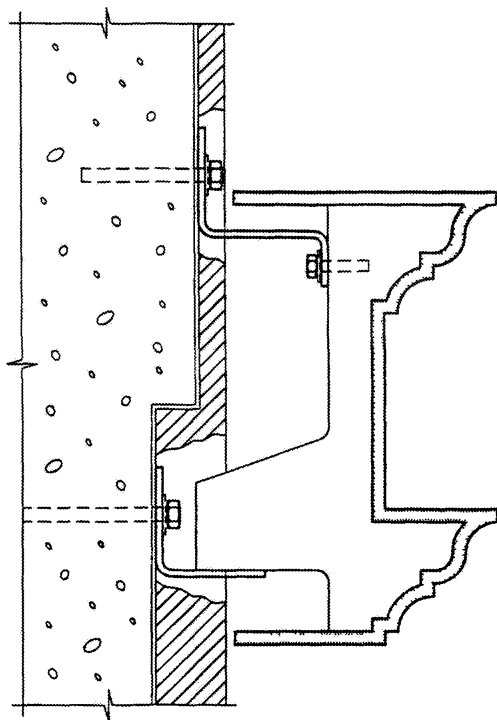
КРЕПЛЕНИЕ НА ПРОФИЛЬНЫХ ЭЛЕМЕНТАХ

КРЕПЛЕНИЕ НА СПЕЦИАЛЬНЫХ ПРОФИЛЯХ

ПЛИТЫ С РЕЛЬЕФОМ



ПРИМЕР КРЕПЛЕНИЯ
ЭЛЕМЕНТА КАРНИЗА



ПРИМЕР КРЕПЛЕНИЯ
КРОНШТЕЙНА

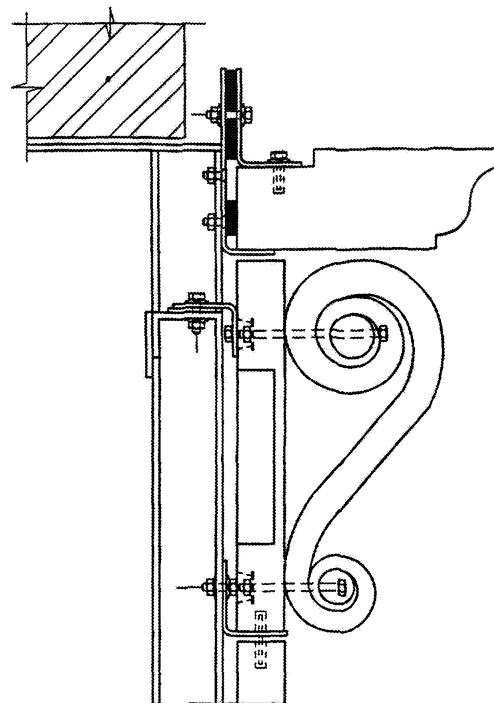
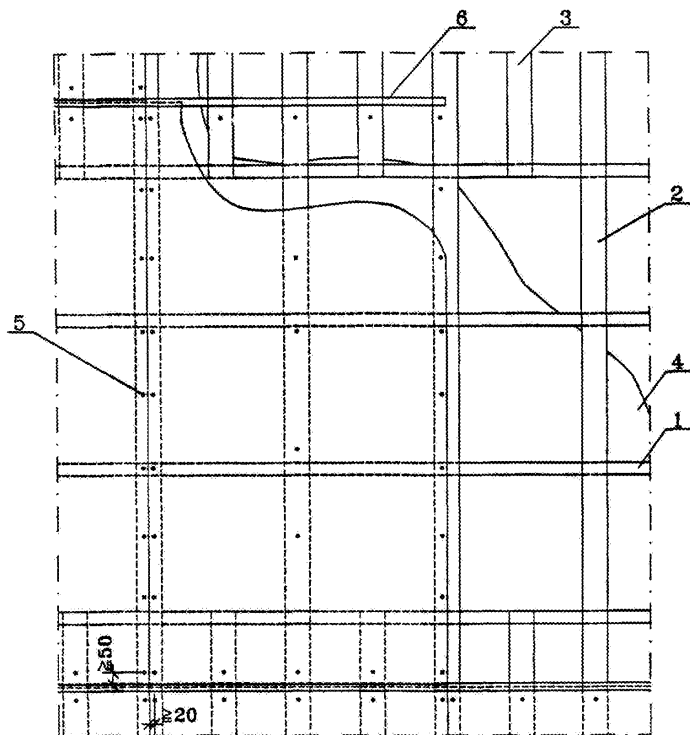


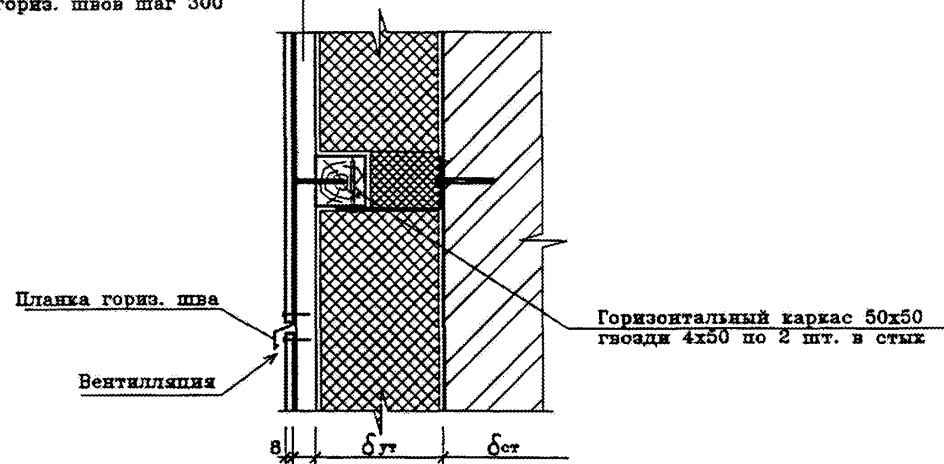
СХЕМА КРЕПЛЕНИЯ ПЛИТ



- 1 - Горизонтальный каркас 50×50, шаг ц/ц ≤ 600 мм.
- 2 - Вертикальный каркас 22×100, шаг ц/ц ≤ 600 мм.
- 3 - Дополнительные подпоры 22×100, шаг 600 мм у горизонтальных швов.
- 4 - Теплоизоляция.
- 5 - Крепежные винты 4.8×38 AISI 304 или AISI 316, винт "Сеп" на деревянный каркас.
- 6 - Планка горизонтального шва.

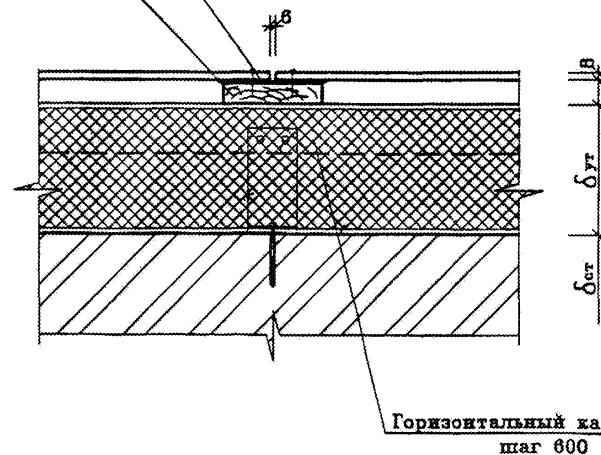
ГОРИЗОНТАЛЬНЫЙ ШОВ

Вертикальный каркас 22×100, шаг 600
у гориз. швов шаг 300

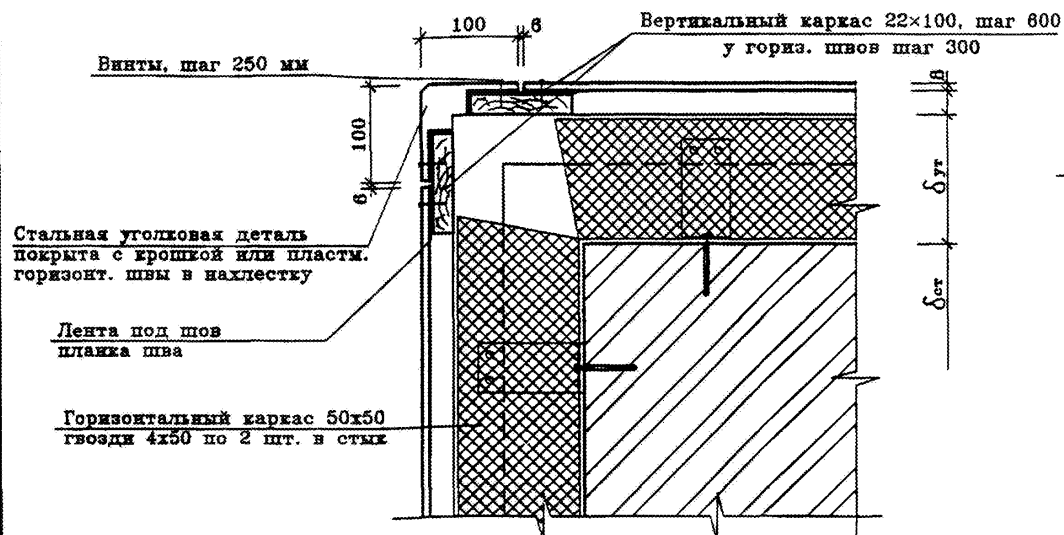


ВЕРТИКАЛЬНЫЙ ШОВ

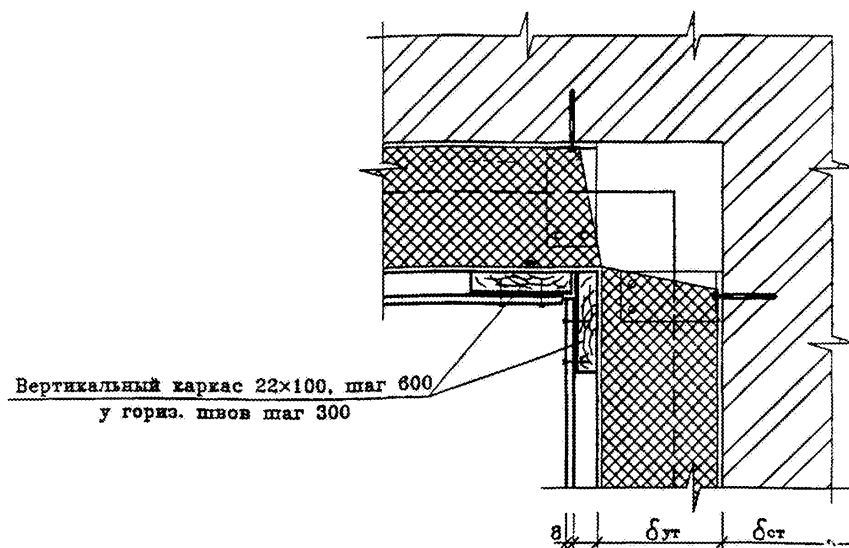
Лента под шов / планка
22×100 шаг 600 мм



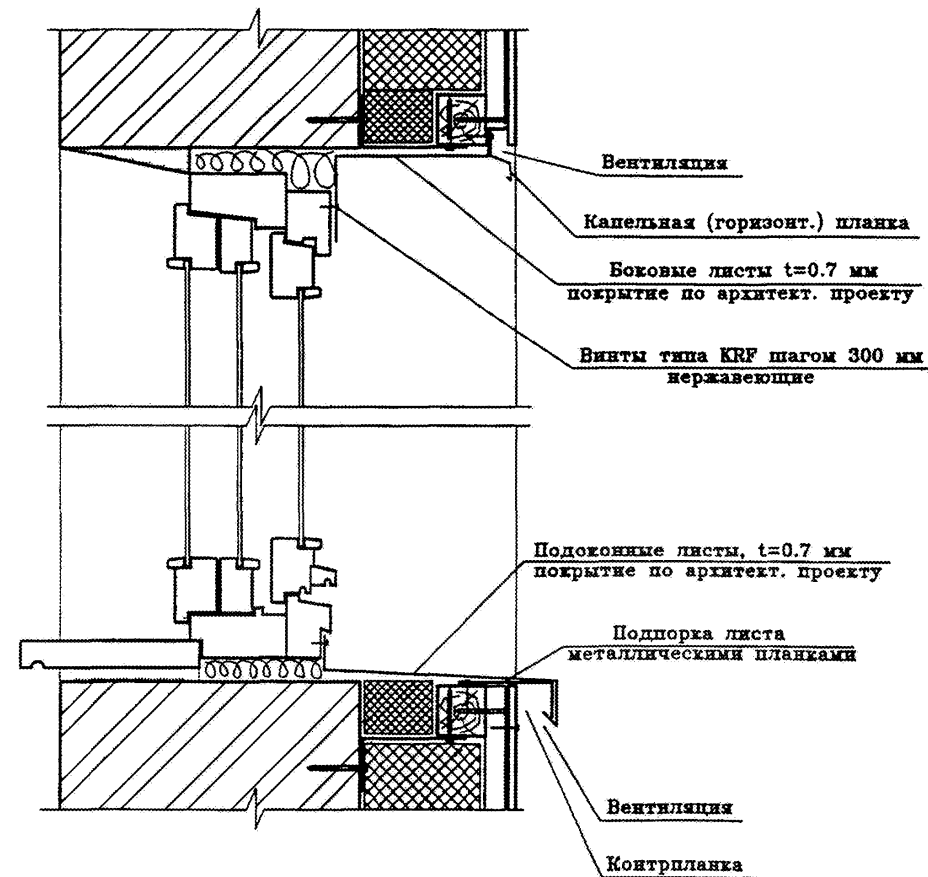
НАРУЖНЫЙ УГОЛ



ВНУТРЕННИЙ УГОЛ



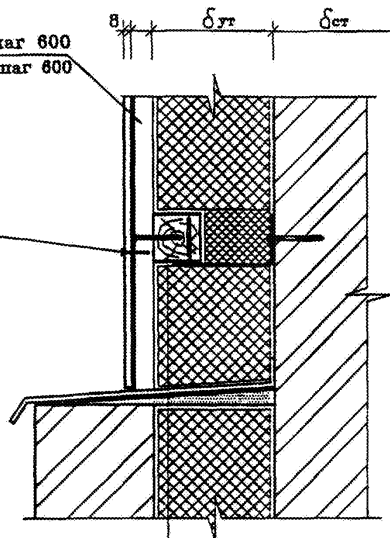
ПРИМЫКАНИЕ К ОКНУ



ЦОКОЛЬ

Вертикальный каркас 22×100, шаг 600
Дополнительные подпоры 22×100, шаг 600

Крепление плит



Горизонтальный каркас 50×50
гвозди 21×50 по 2 шт. в стык

ПАРАПЕТ

При необходимости предусмотреть вентиляцию под крышей

Карнизный лист, Т=0.6 мм
покрытие по архитект. проекту

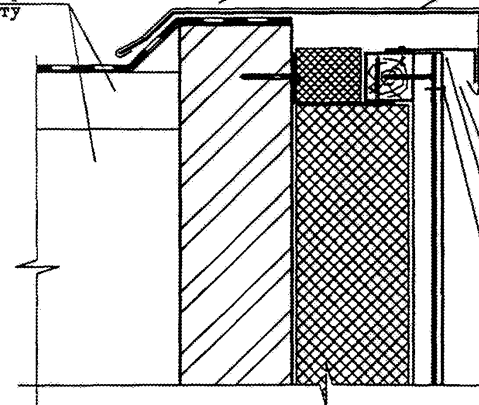
Покрытие и кровля
по проекту

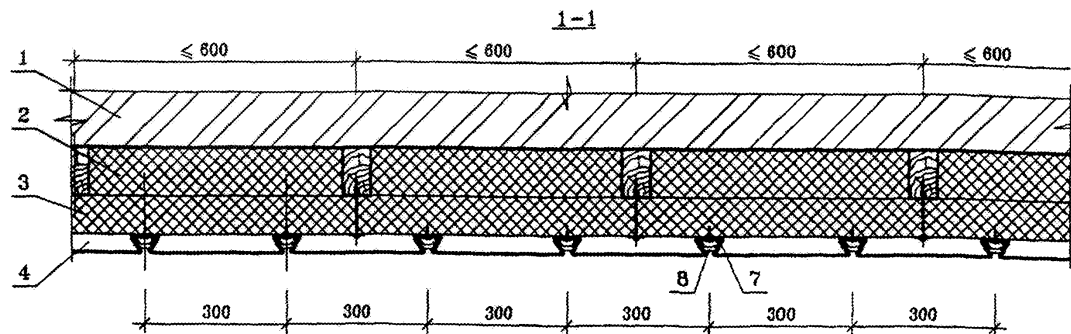
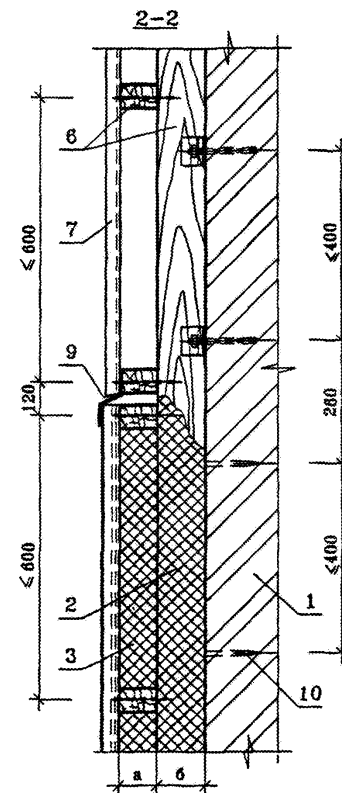
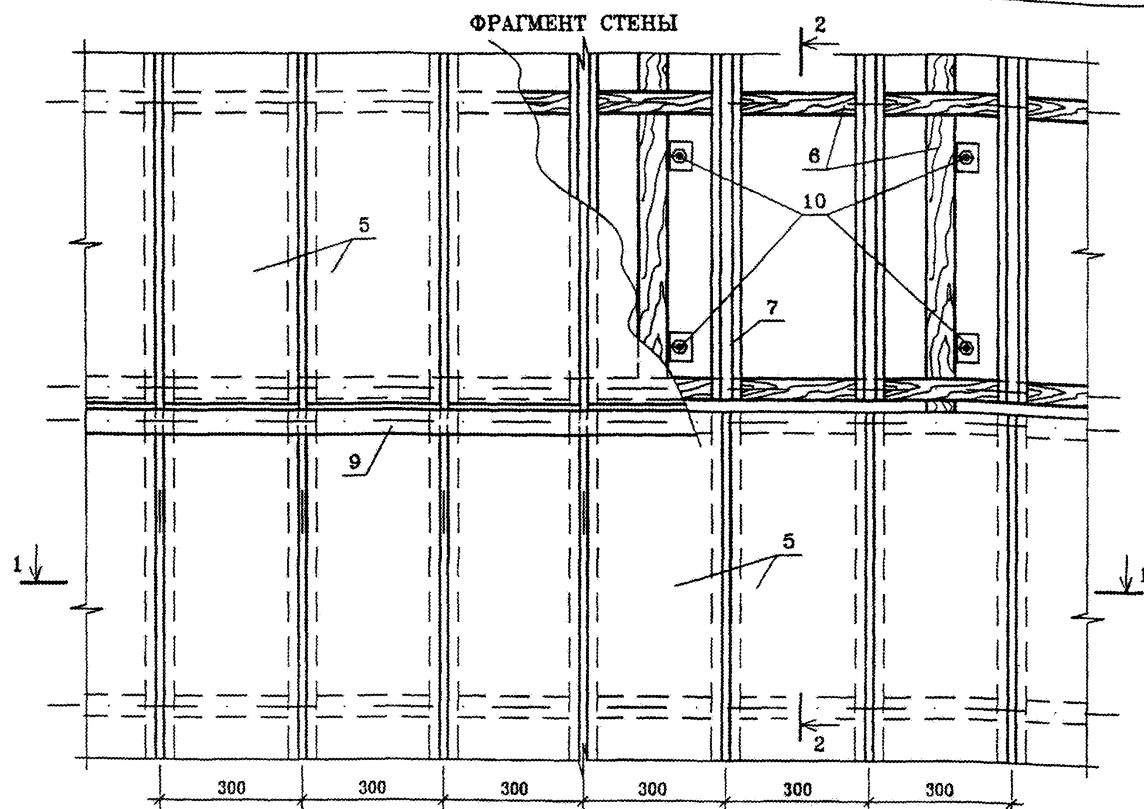
Подпорка листа
металлическими планками

Вентиляция

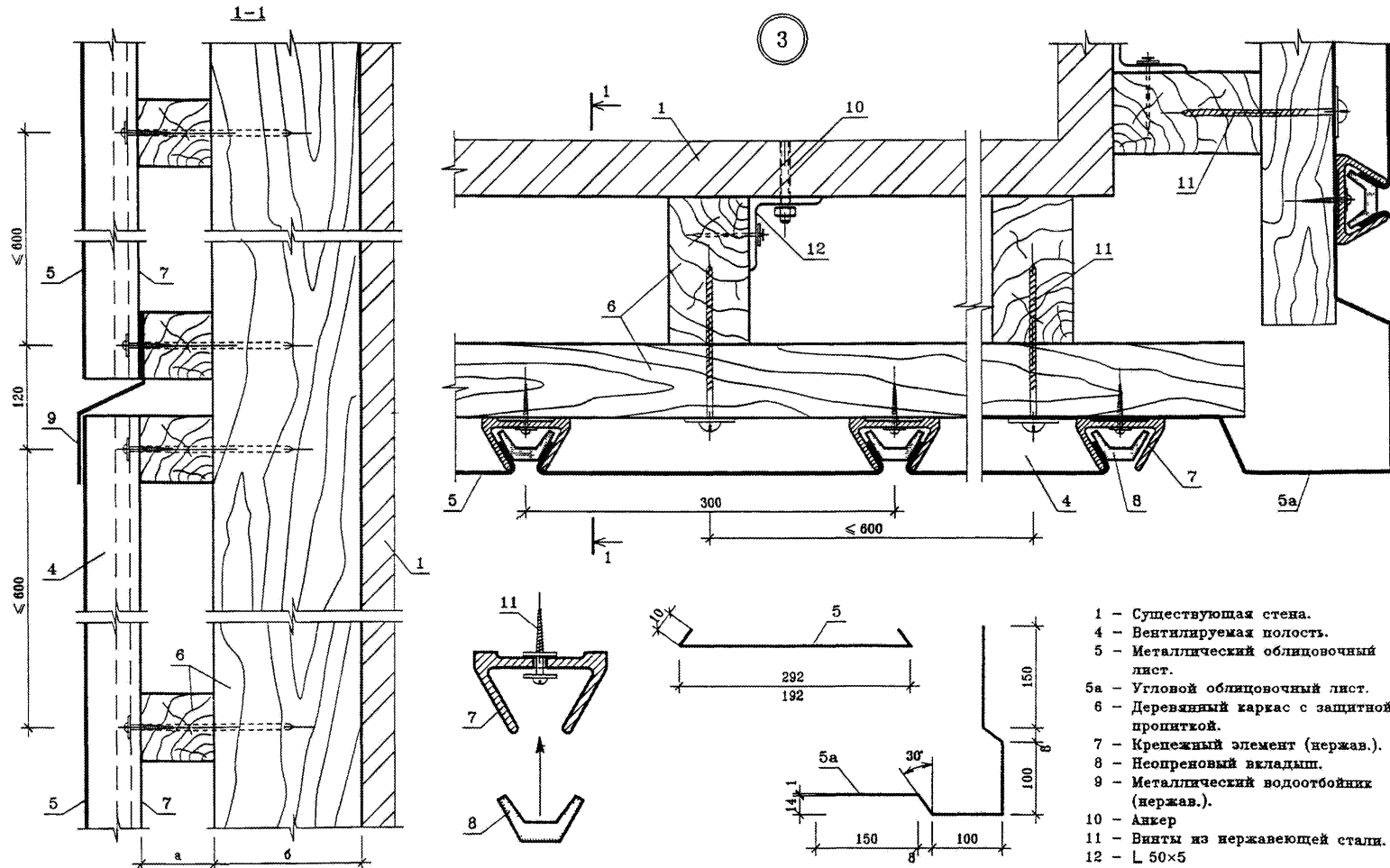
Контрпланка

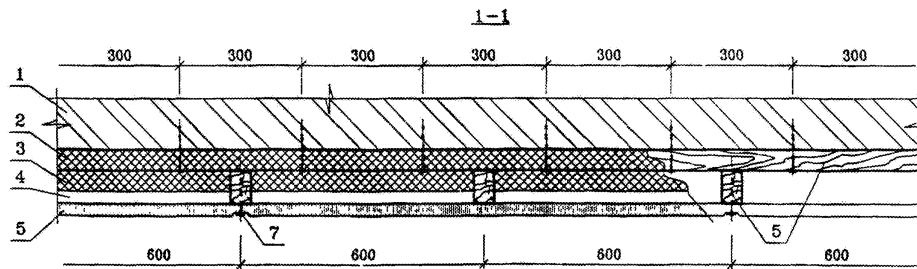
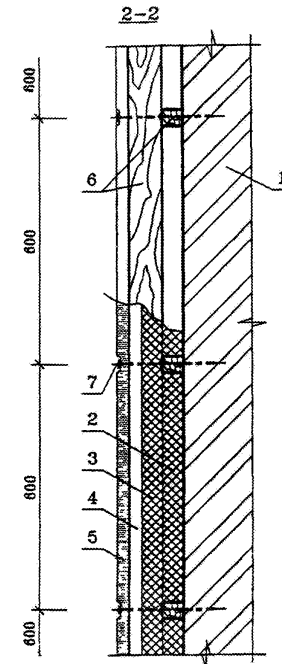
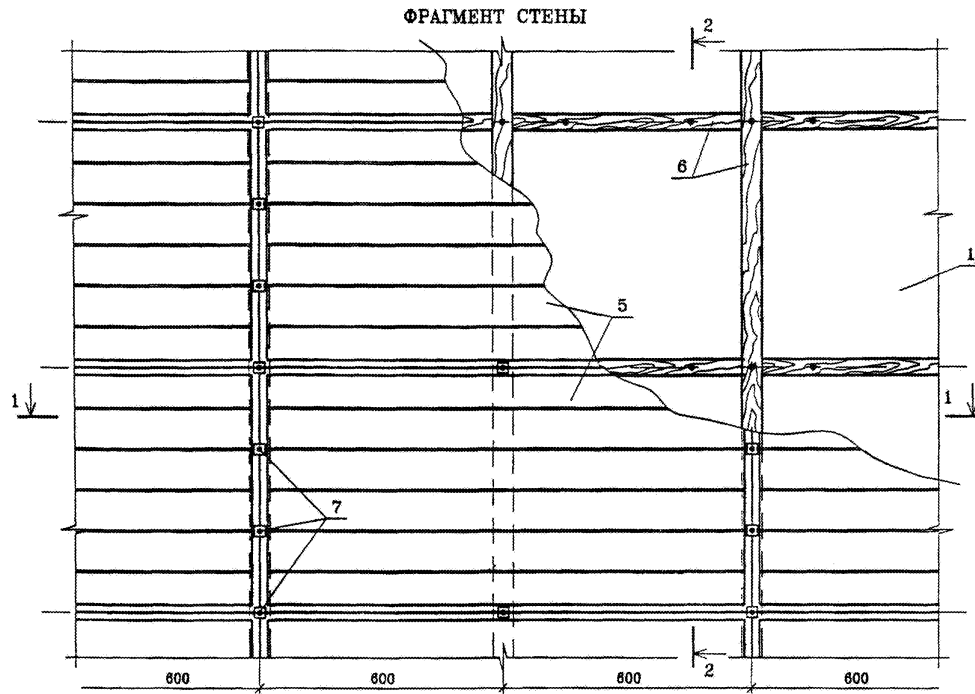
Крепление плит по
инструкциям изготовителя





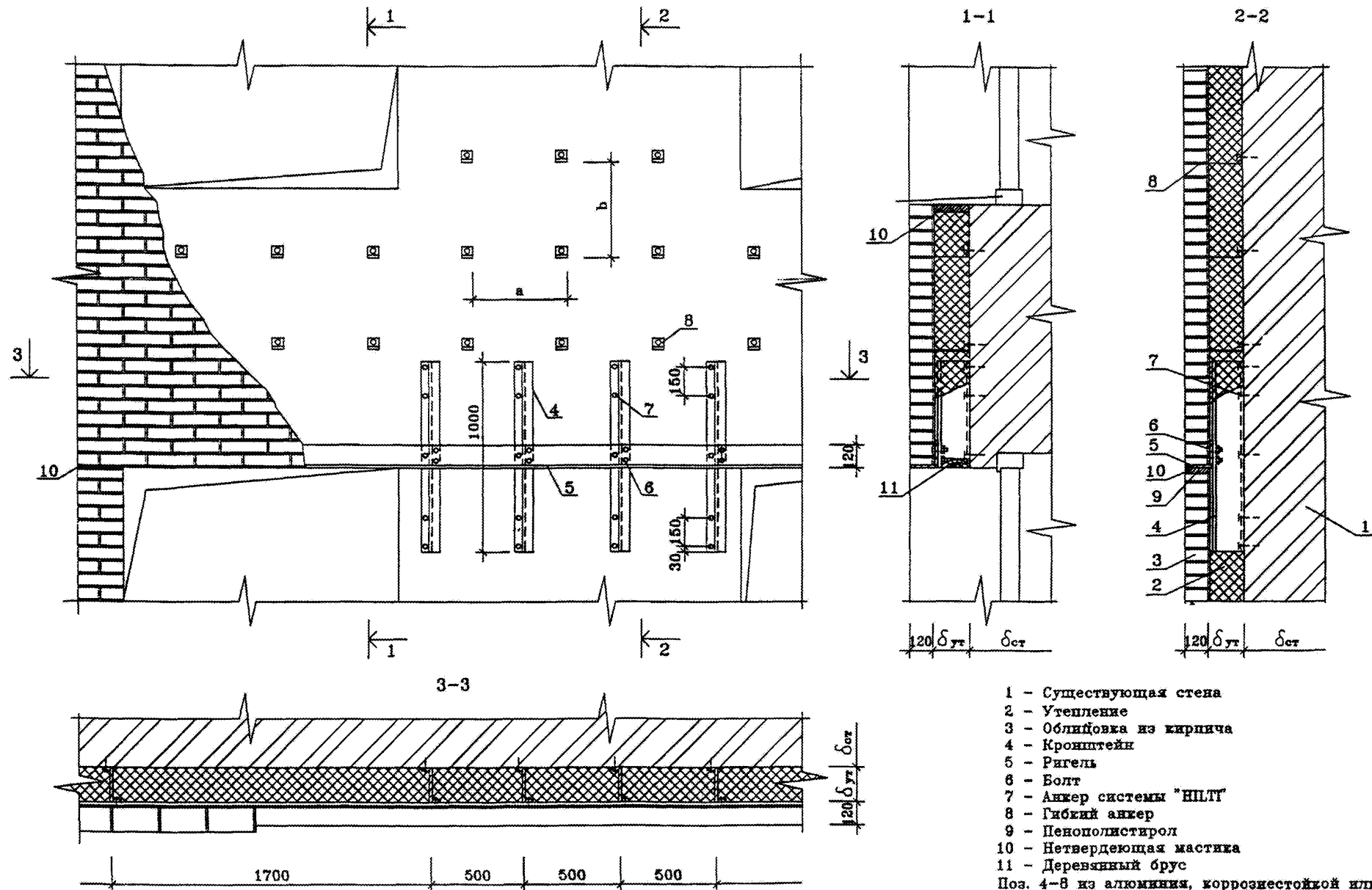
- 1 - Существующая стена.
- 2 - Утеплитель - I слой.
- 3 - Утеплитель - 2 слой.
- 4 - Вентилируемая полость.
- 5 - Металлический облицовочный лист.
- 6 - Деревянный каркас (антисептированный и антипиренованный).
- 7 - Крепежный элемент (нержавеющая сталь).
- 8 - Неопреновый вкладыш.
- 9 - Металлический водоотбойник (нержавеющий).
- 10 - Аякер из нержавеющей стали (см. таблицу).



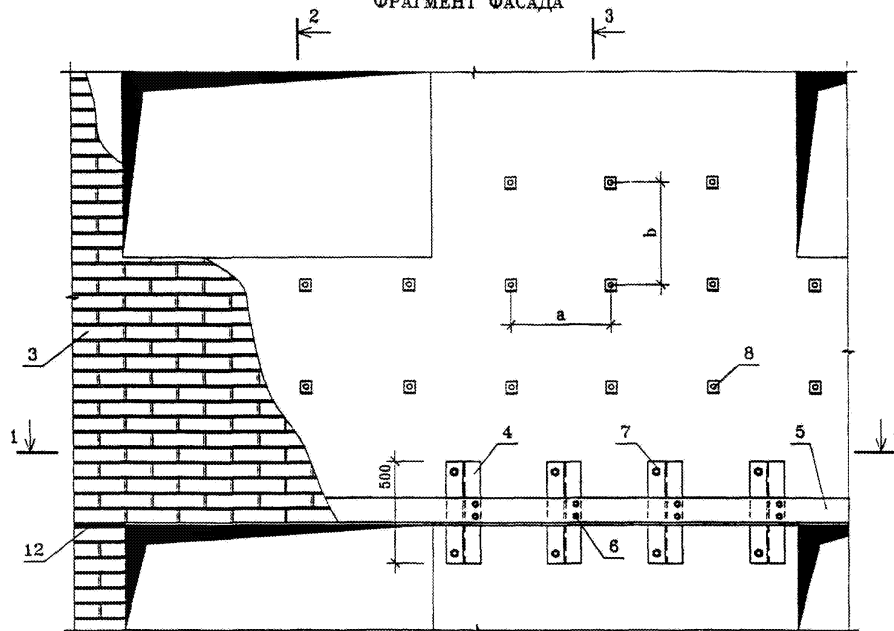


- 1 - Существующая стена.
- 2 - Утеплитель - I слой
- 3 - Утеплитель - II слой
- 4 - Вентилируемая полость.
- 5 - Облицовочная плита "RAT"
- 6 - Деревянный каркас (антисептированный и пирированный).
- 7 - Крепежный элемент (нержавеющая сталь).

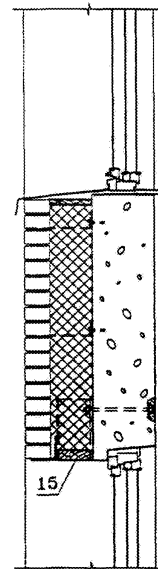
Системы утепления стен с облицовкой кирпичом



ФРАГМЕНТ ФАСАДА

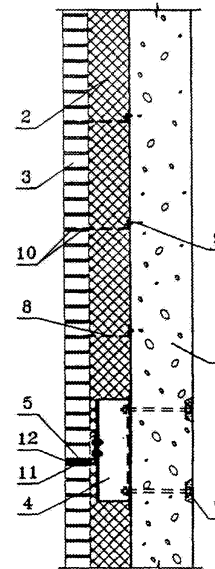


2-2



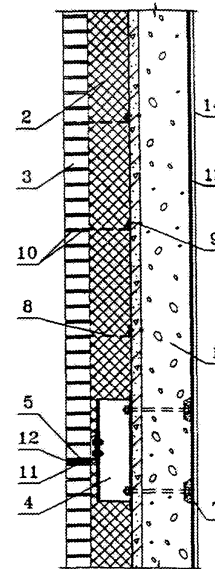
3-3

Серия 1-468



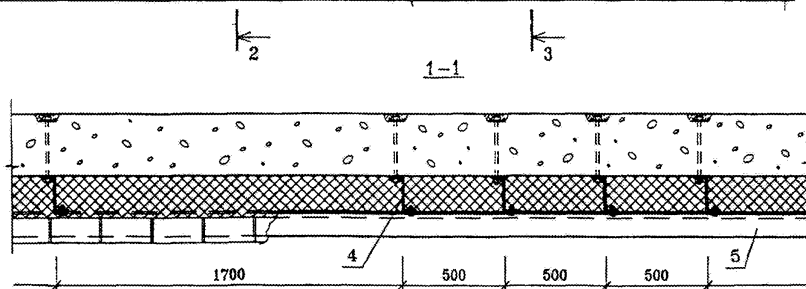
3-3

Серия 1-335



123 $\delta_{ут}$ $\delta_{ст}$

120 $\delta_{ут}$ $\delta_{ст}$

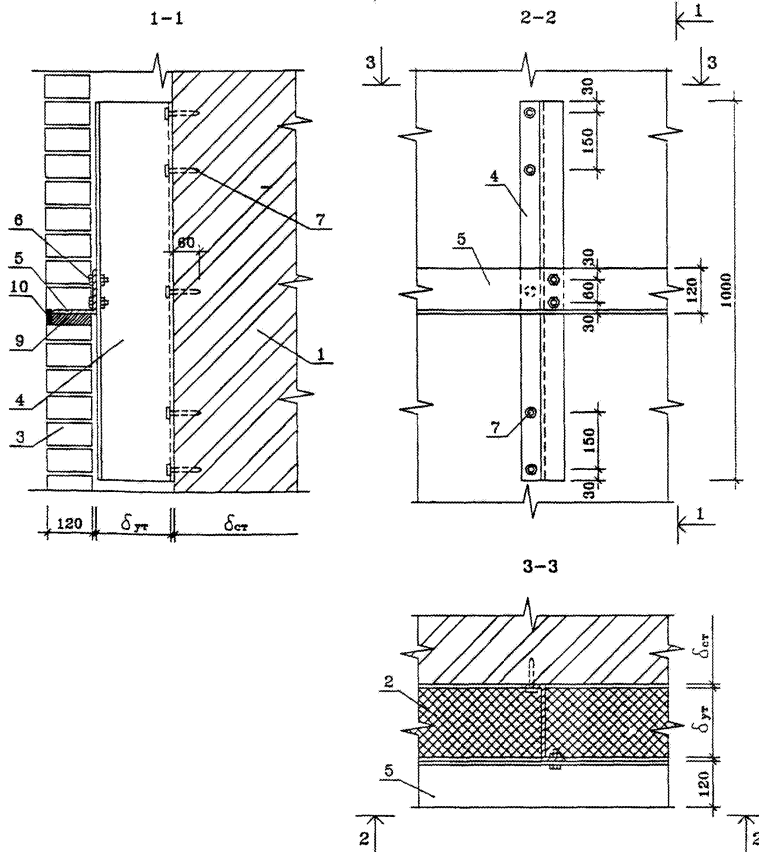


120 $\delta_{ут}$ $\delta_{ст}$

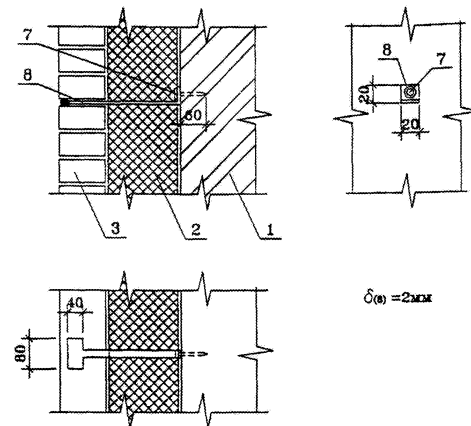
- | | |
|--------------------------|----------------------------|
| 1 - Существующая стена | 9 - Анкер системы "НИЛТ" |
| 2 - Утепление | 10 - Арматурная сетка |
| 3 - Облицовка из кирпича | 11 - Пенополистирол |
| 4 - Кронштейн | 12 - Невтердеющая мастика |
| 5 - Ригель | 13 - Пароизоляция - пленка |
| 6 - Болт | 14 - Сухая штукатурка |
| 7 - Болт с шайбой | 15 - Деревянный брус |
| 8 - Гибкий анкер | |

Поз. 4÷10 - из алюминия, коррозиестойкой или защищенной от коррозии стали

КОНСТРУКЦИЯ ОПОР

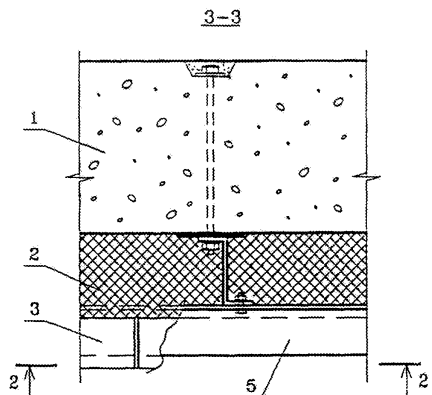
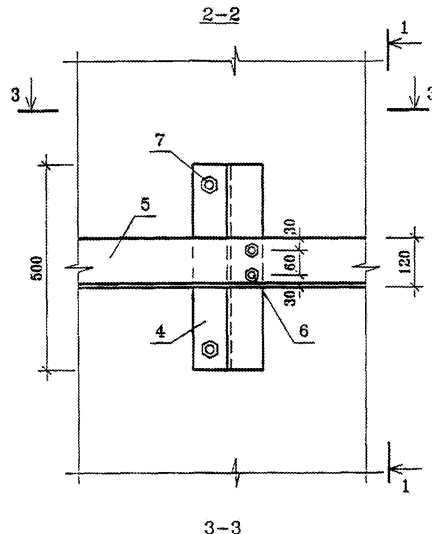
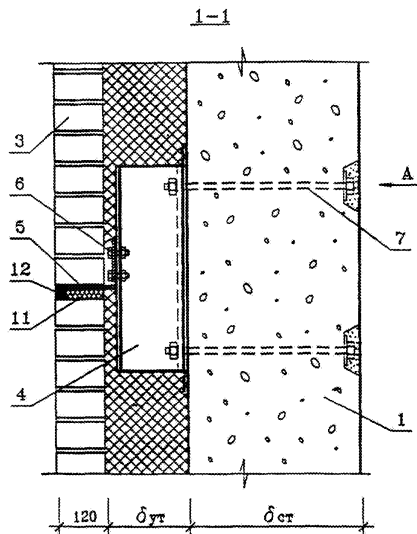


ГИБКИЙ АНКЕР

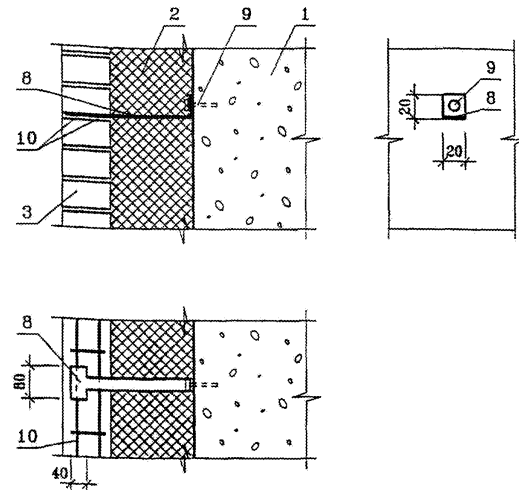


- 1 - Существующая стена
 - 2 - Утепленье
 - 3 - Облицовка из кирпича
 - 4 - Кронштейн
 - 5 - Ригель
 - 6 - Болт
 - 7 - Анкер системы "НИЛТ"
 - 8 - Гибкий анкер
 - 9 - Пенополистирол
 - 10 - Нетвердеющая мастика
- Поз. 4-8 из алюминия, коррозионной или защищенной от коррозии стали

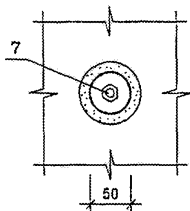
КОНСТРУКЦИЯ ОПОР



ГИБКИЙ АНКЕР



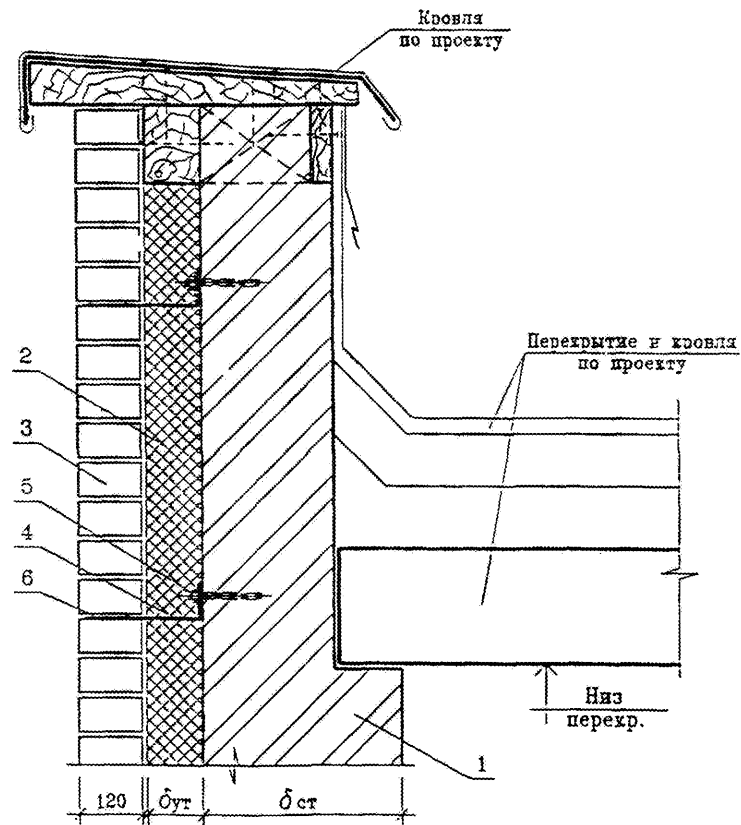
Вид "А"



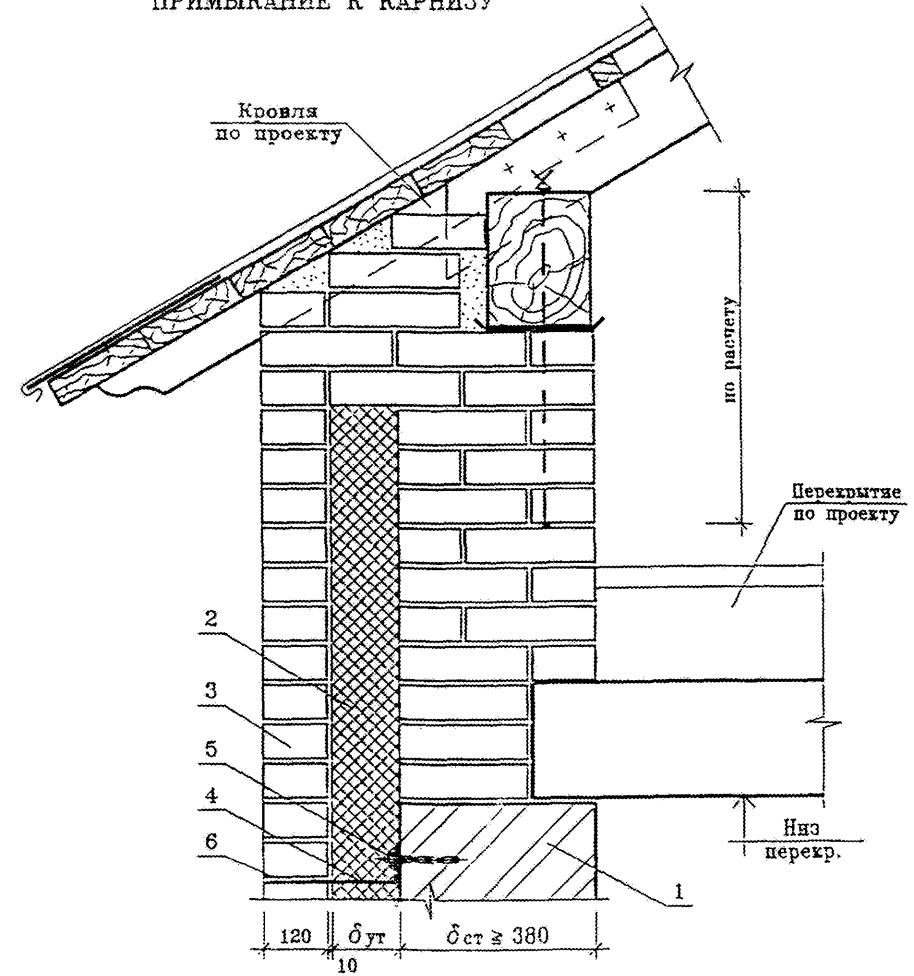
- 1 - Существующая стена
- 2 - Утепление
- 3 - Облицовка из кирпича
- 4 - Кронштейн
- 5 - Ригель
- 6 - Болт
- 7 - Болт с шайбой
- 8 - Гибкий анкер
- 9 - Анкер системы "НЛПГ"
- 10 - Арматурная сетка
- 11 - Пенополистирол
- 12 - Негвердеющая мастика

Поз. 4÷10 - из алюминия, коррозиестойкой или защищенной от коррозии стали

ПРИМЫКАНИЕ К ПАРАПЕТУ

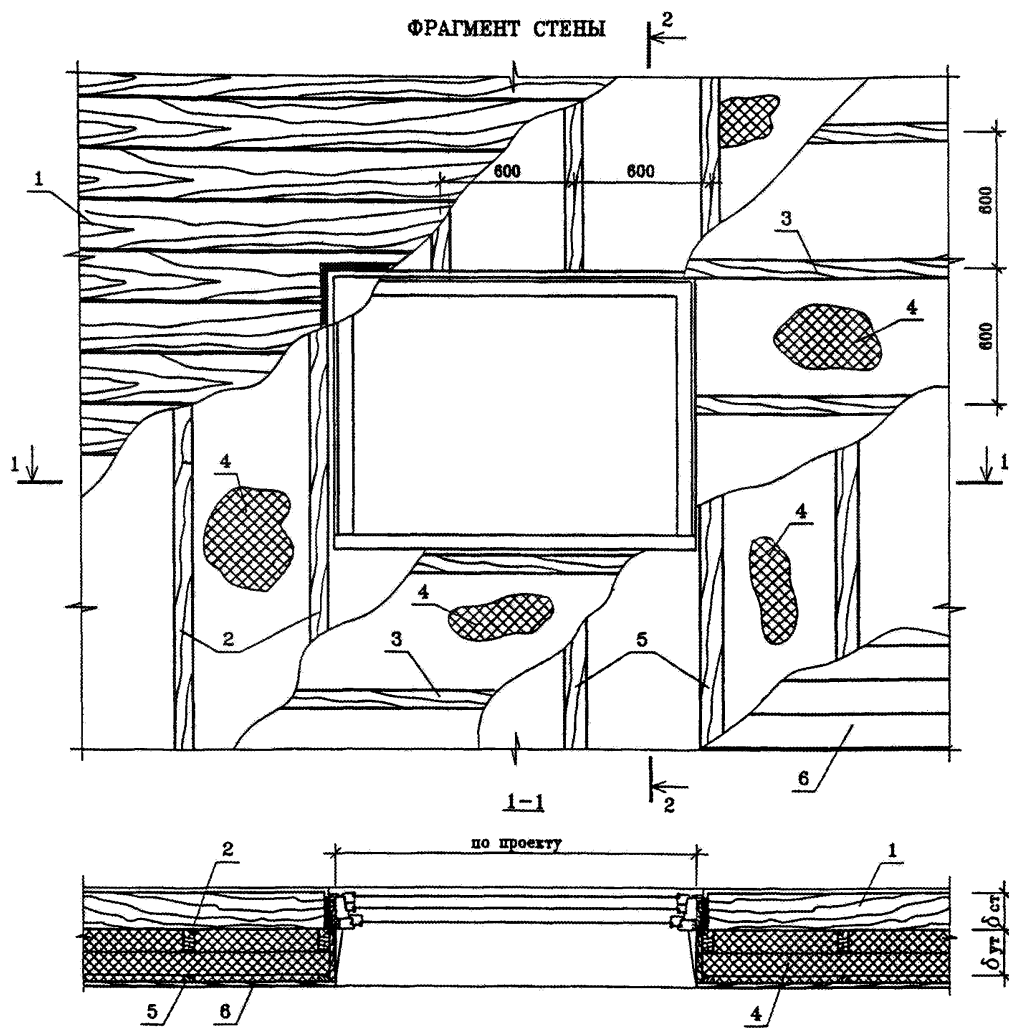


ПРИМЫКАНИЕ К КАРНИЗУ

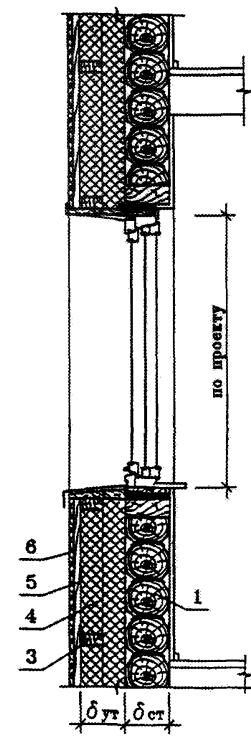


- 1 - Существующая стена
- 2 - Утеплитель
- 3 - Облицовка из кирпича
- 4 - Гибкий анкер
- 5 - Анкер системы "NILT"
- 6 - Арматурная сетка

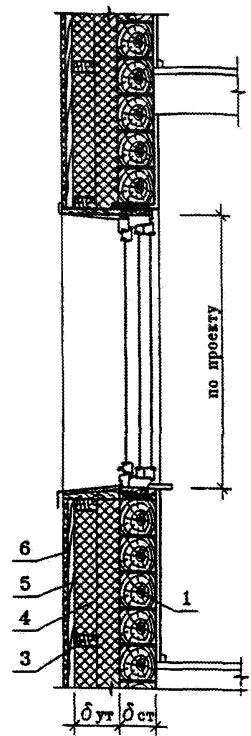
Системы утепления стен деревянных домов



2-2
БРЕВЕНЧАТАЯ СТЕНА

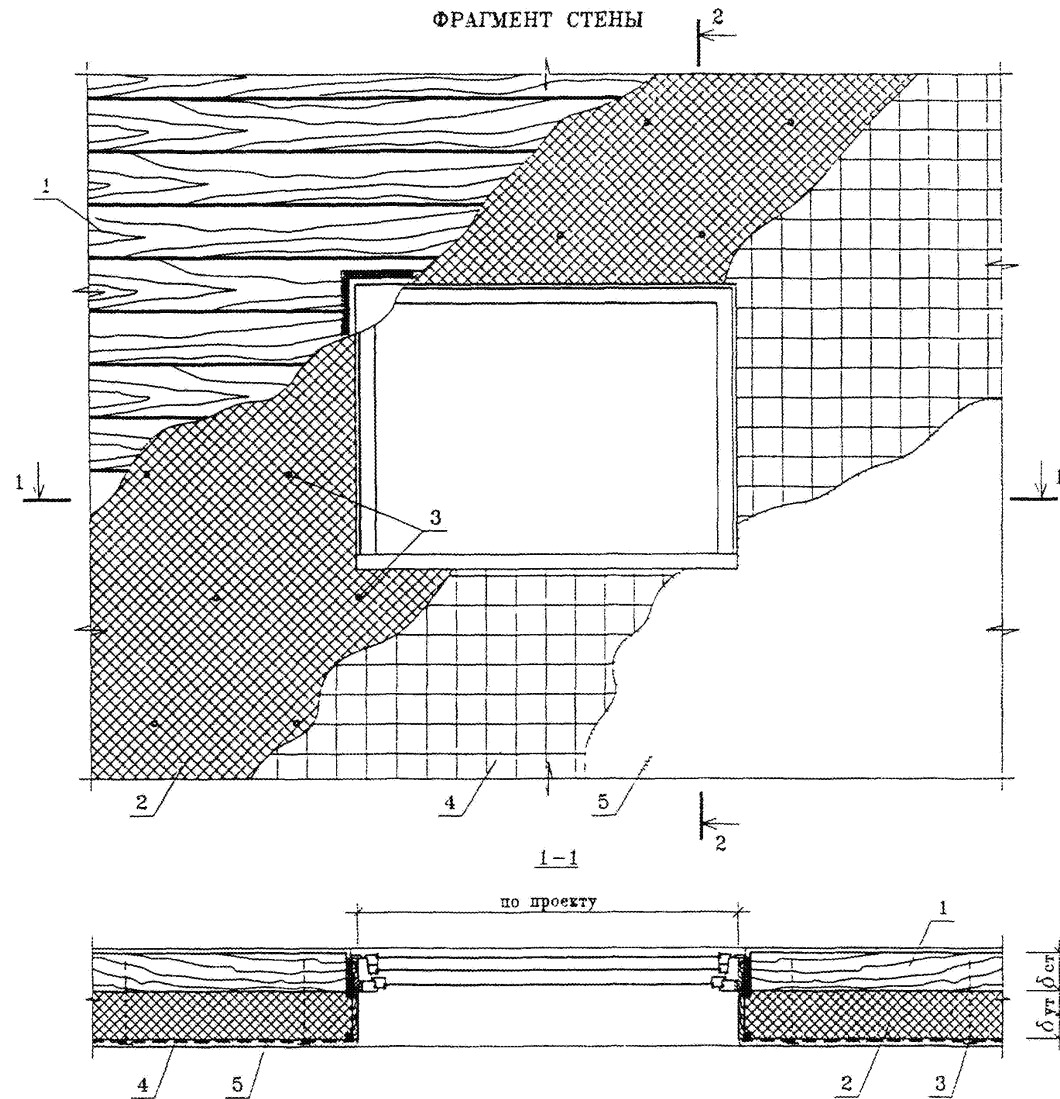


2-2
БРУСЧАТАЯ СТЕНА

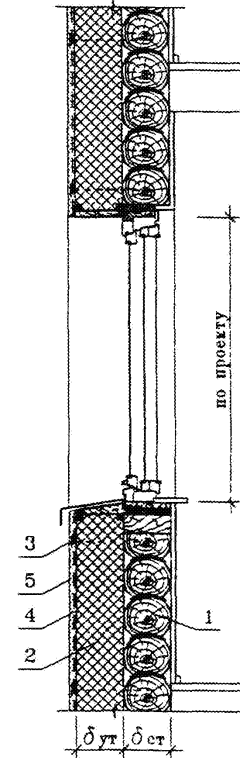


- 1 - Существующая стена.
- 2; 3 - Деревянный каркас - брусья 50x100мм
- 4 - Утеплитель
- 5 - Брусья деревянные
- 6 - Обшивочные доски

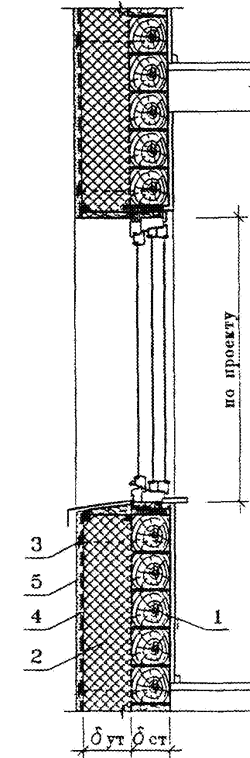
ФРАГМЕНТ СТЕНЫ



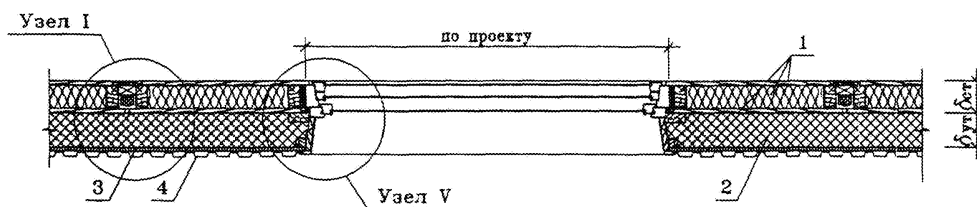
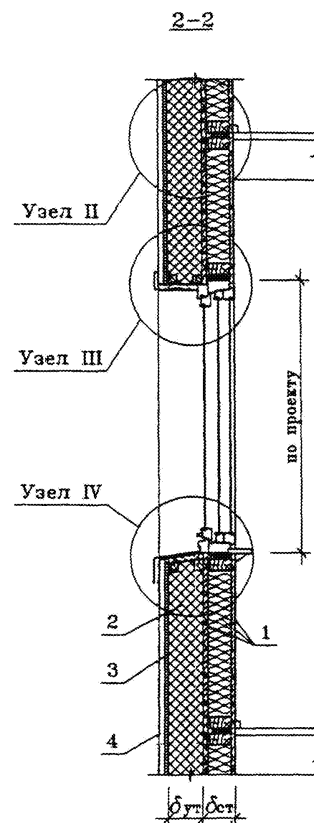
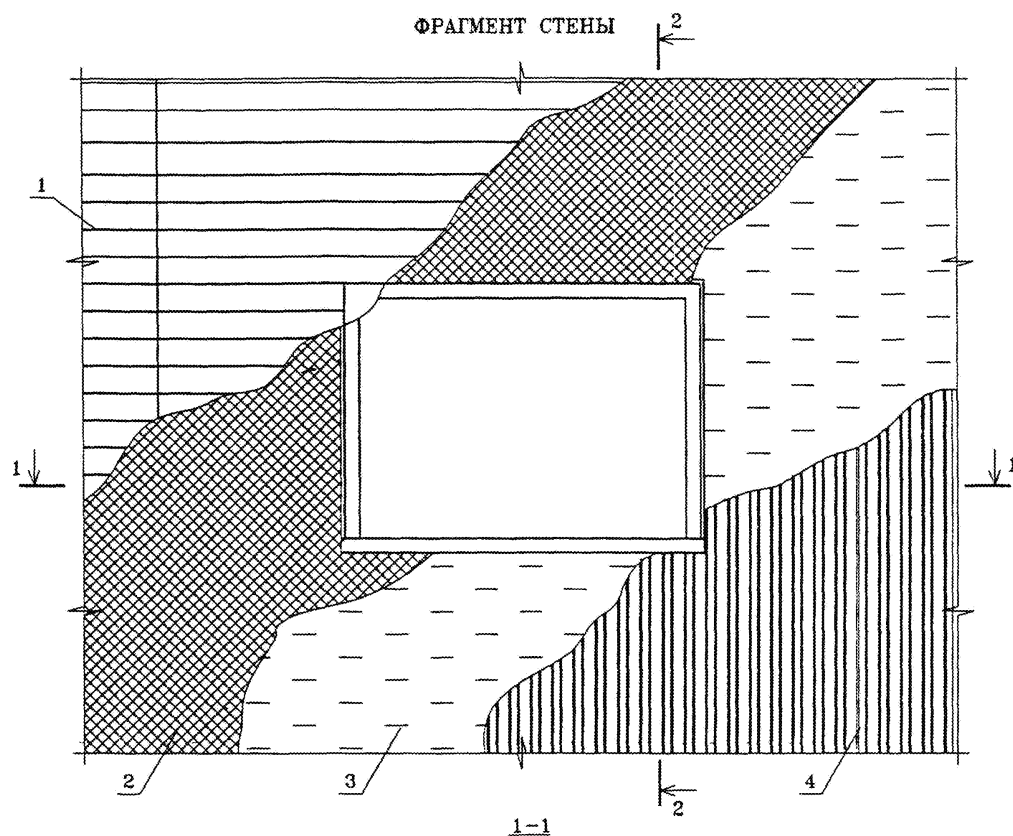
2-2
БРЕВЕНЧАТАЯ СЕНА



2-2
БРУСЧАТАЯ СЕНА



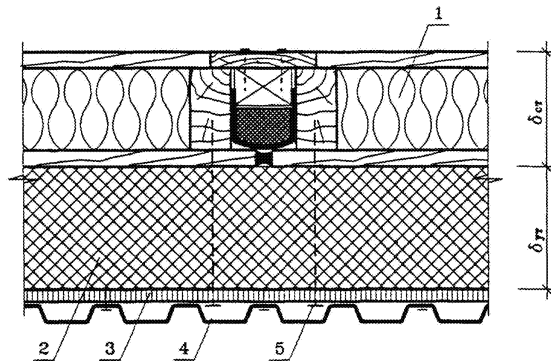
- 1 - Существующая стена.
- 2 - Утеплитель
- 3 - Деталь крепления - гибкие или жесткие связи из нержавеющей стали $\phi_{бм}$, шаг ≥ 600 мм
- 4 - Арматурная сетка
- 5 - Фасадная штукатурка



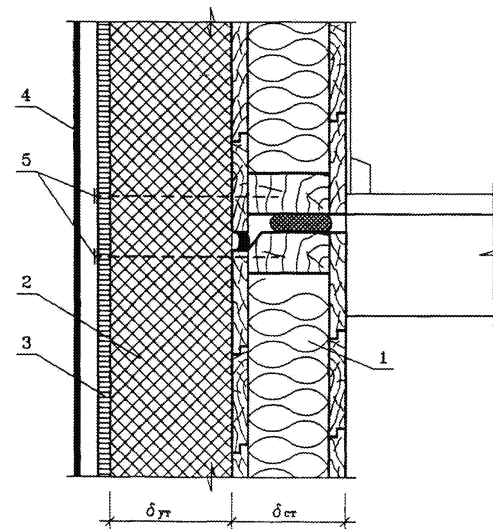
- 1 - Существующая стена.
- 2 - Плиты теплоизоляционные полужесткие; $\delta \leq 150\text{мм}$
- 3 - Цементно-стружечная плита (ЦСП-2); $\delta = 12\text{мм}$.
- 4 - Профилированный лист С18-1000; $\delta = 0.8\text{мм}$.

Узлы I; II; III; IV; V см. листы 138, 139.

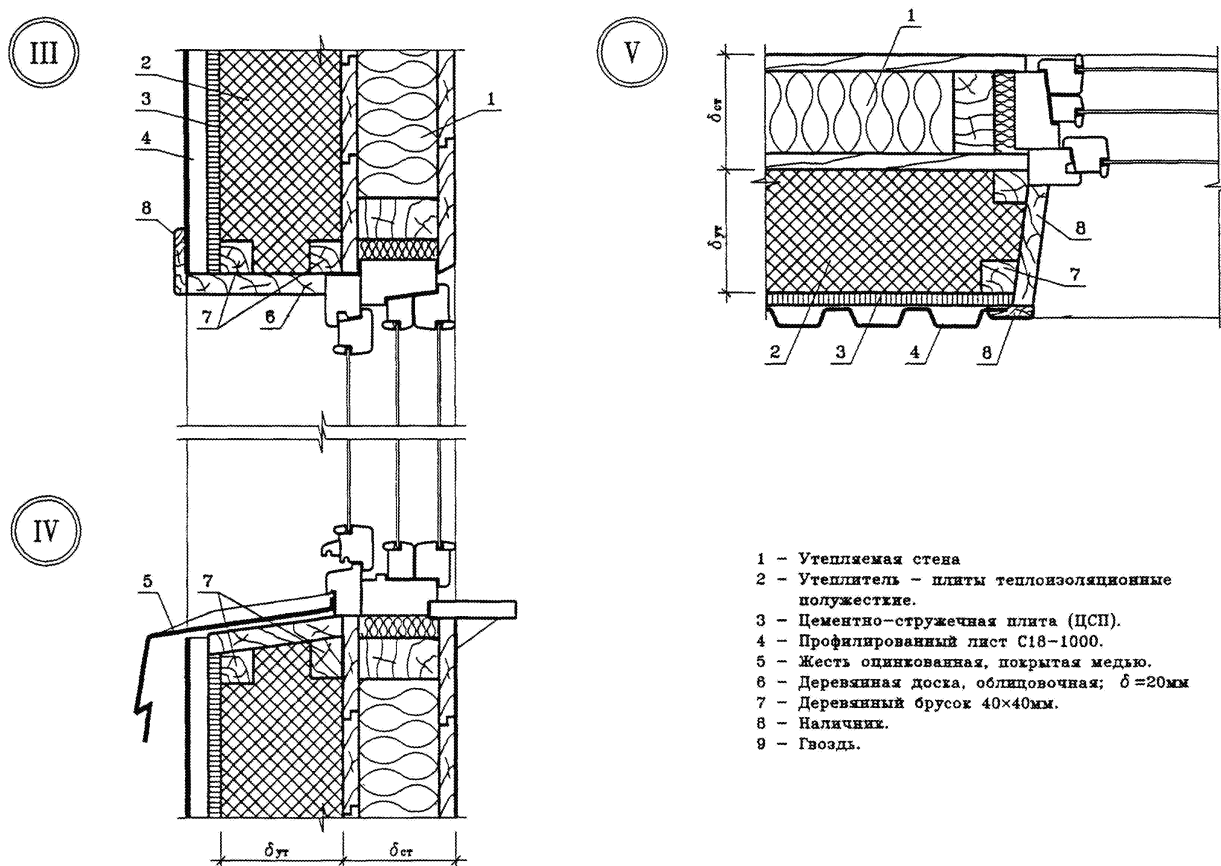
И

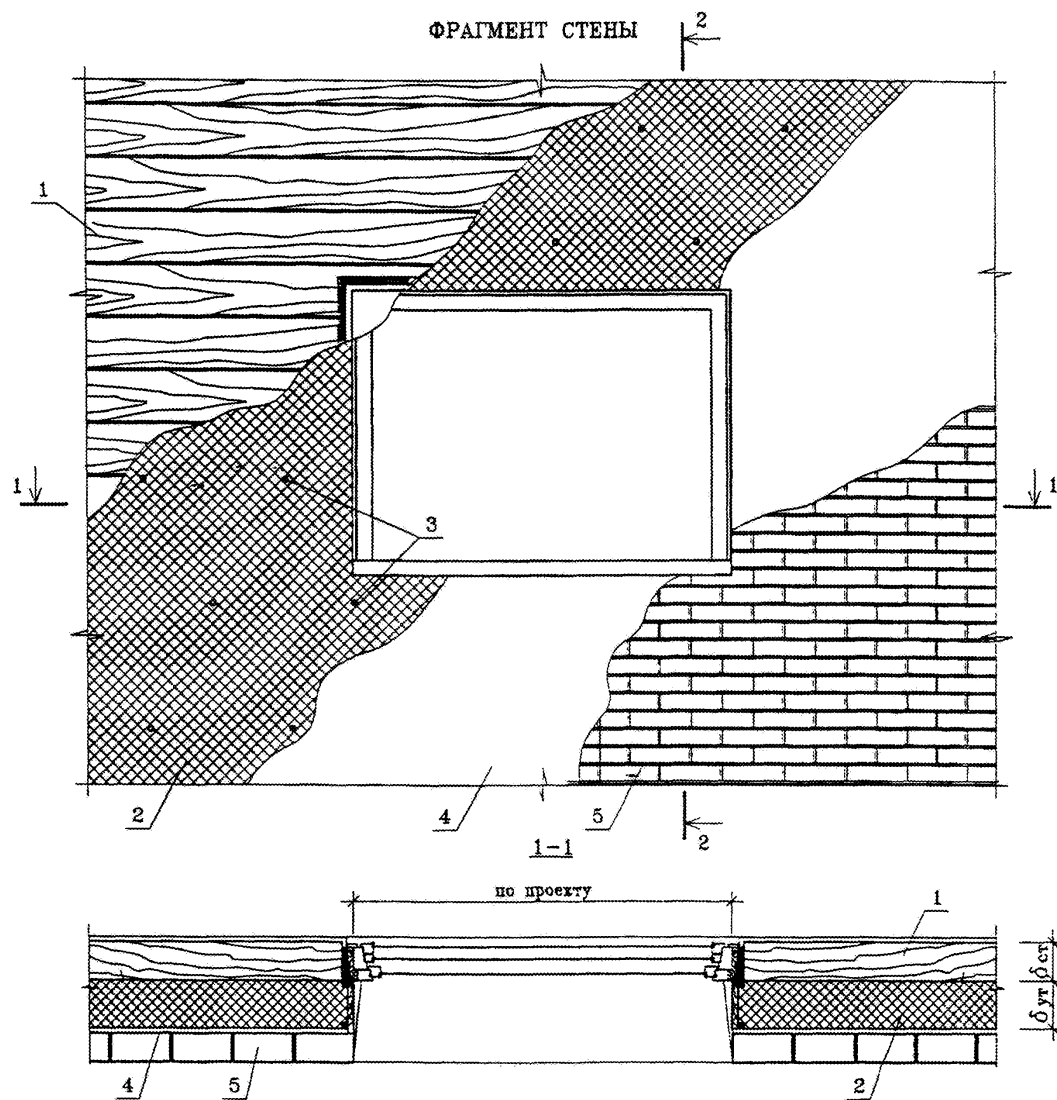


II

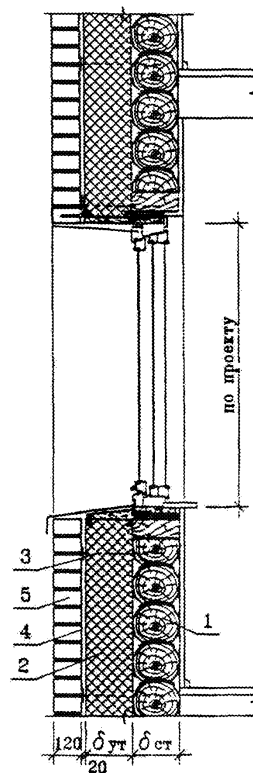


- 1 - Утепляемая стена
- 2 - Утеплитель - плиты теплоизоляционные полужесткие.
- 3 - Цементно-стружечная плита (ЦСП).
- 4 - Профилированный лист С18-1000.
- 5 - Гвоздь.

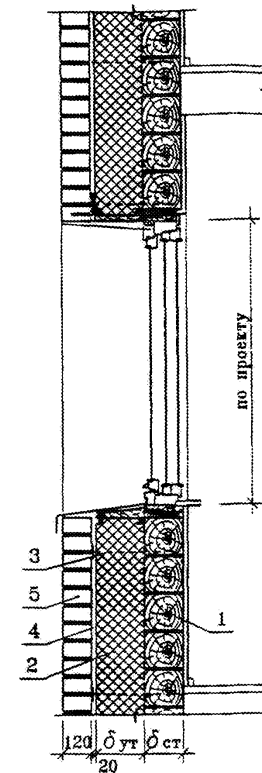




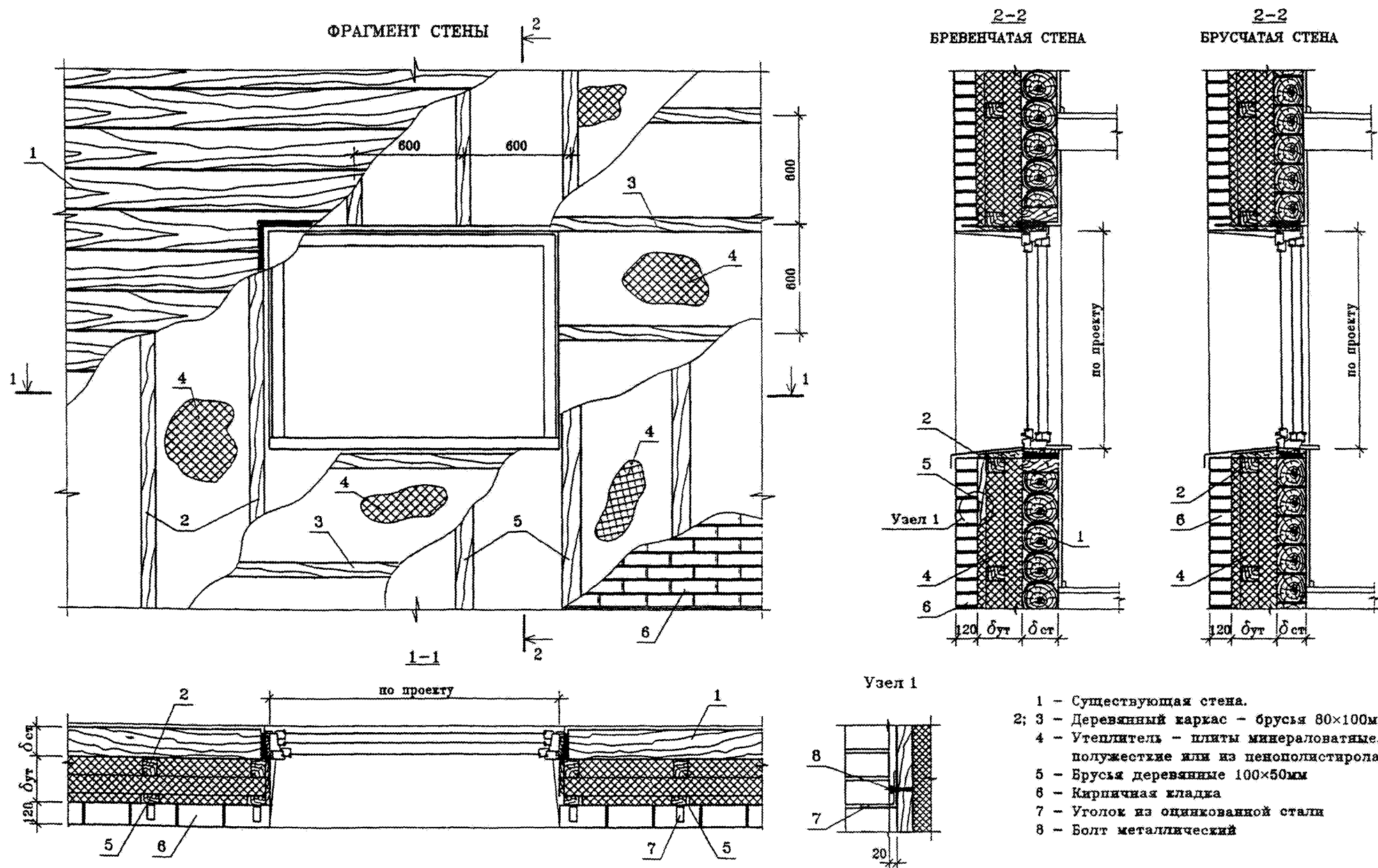
2-2
БРЕВЕНЧАТАЯ СТЕНА

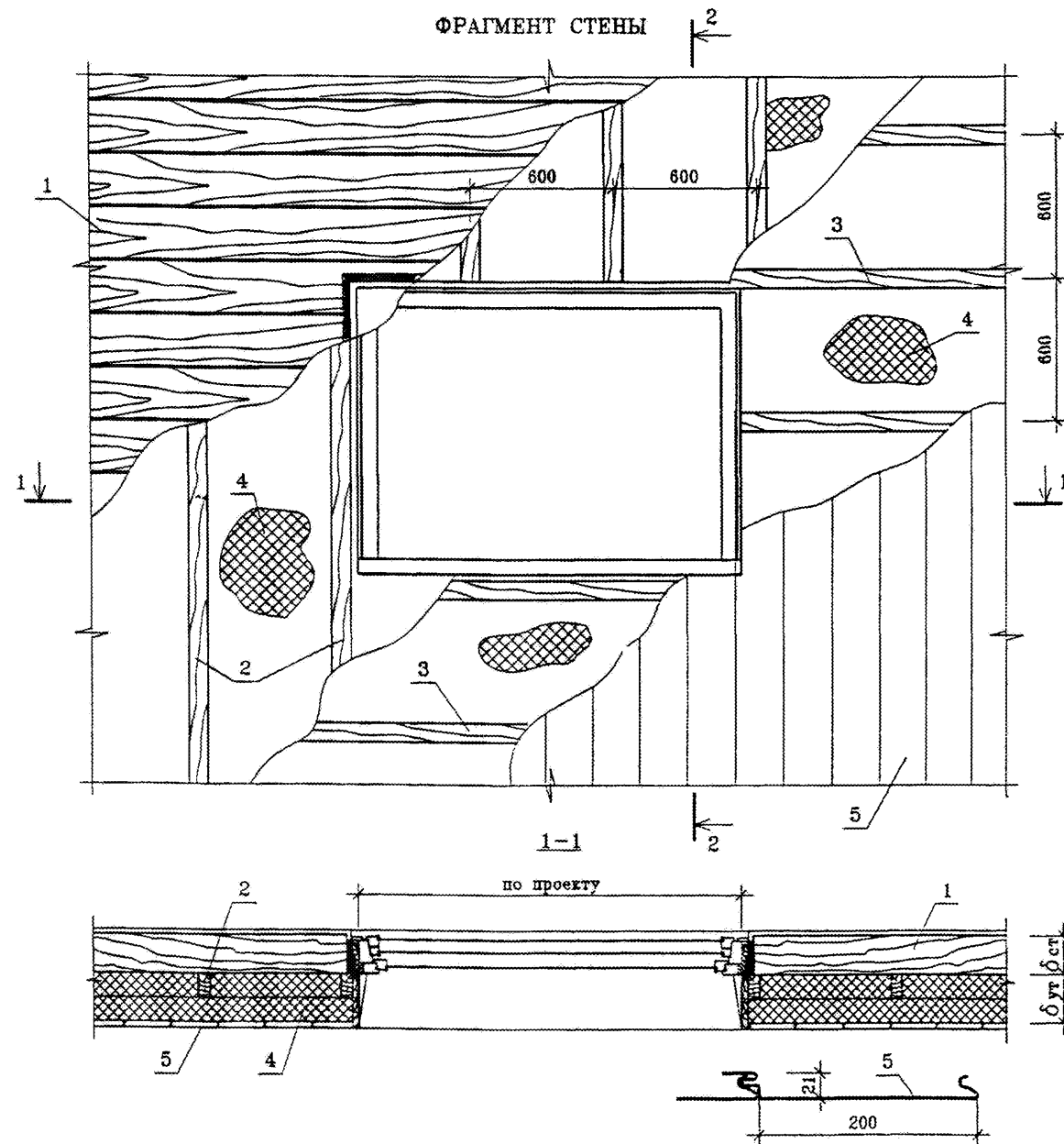


2-2
БРУСЧАТАЯ СТЕНА



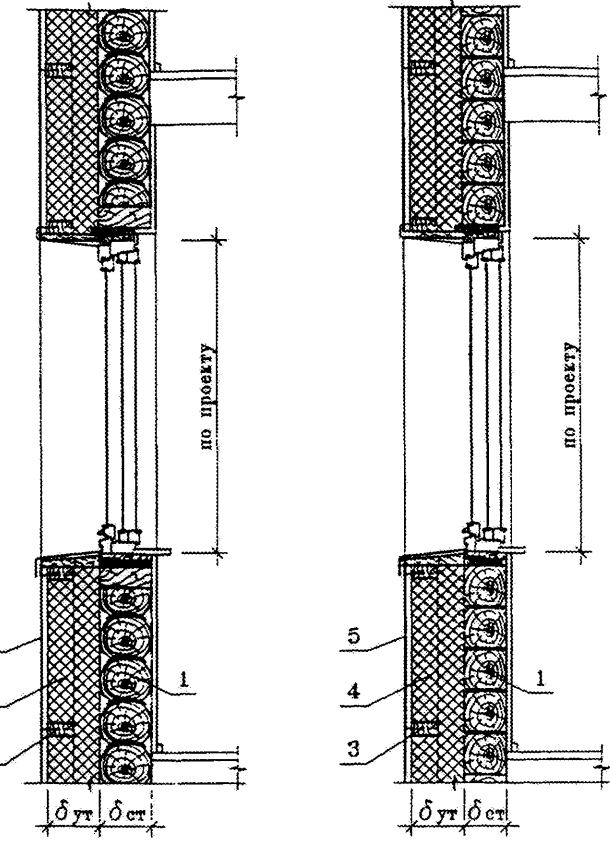
- 1 - Существующая стена.
- 2 - Утеплитель
- 3 - Деталь крепления - гибкие связи из нержавеющей стали $\phi 6\text{мм}$, шаг $\geq 800\text{мм}$
- 4 - Вентилируемый зазор - $\delta = 20\text{мм}$
- 5 - Кирпичная кладка





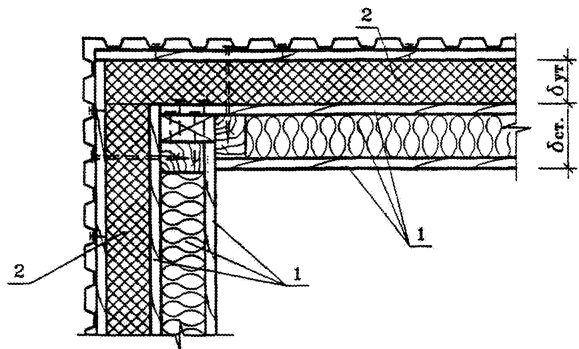
2-2
БРЕВЕНЧАТАЯ СТЕНА

2-2
БРУСЧАТАЯ СТЕНА

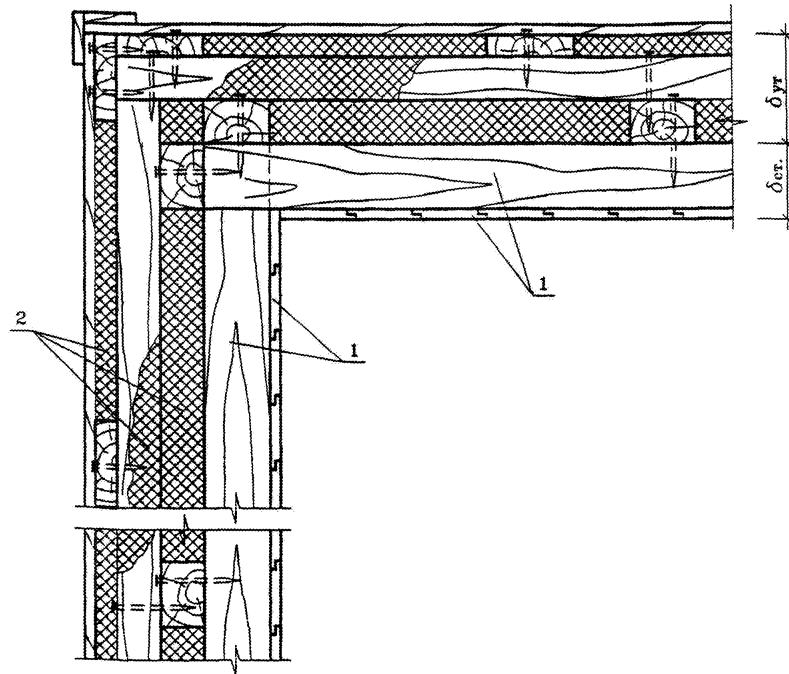


- 1 - Существующая стена.
- 2; 3 - Деревянный каркас - бруска 50×100мм
- 4 - Утеплитель - каменная вата PAROC, $\delta=200$ мм
- 5 - Облицовочные плиты типа "SIDING"

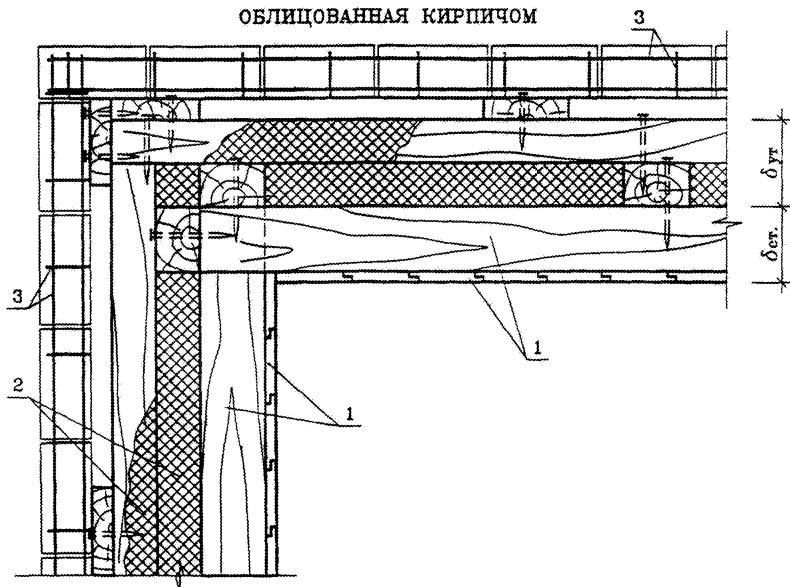
ЩИТОВАЯ СТЕНА
ОБЛИЦОВАННАЯ ПРОФИЛИРОВАННЫМ ЛИСТОМ



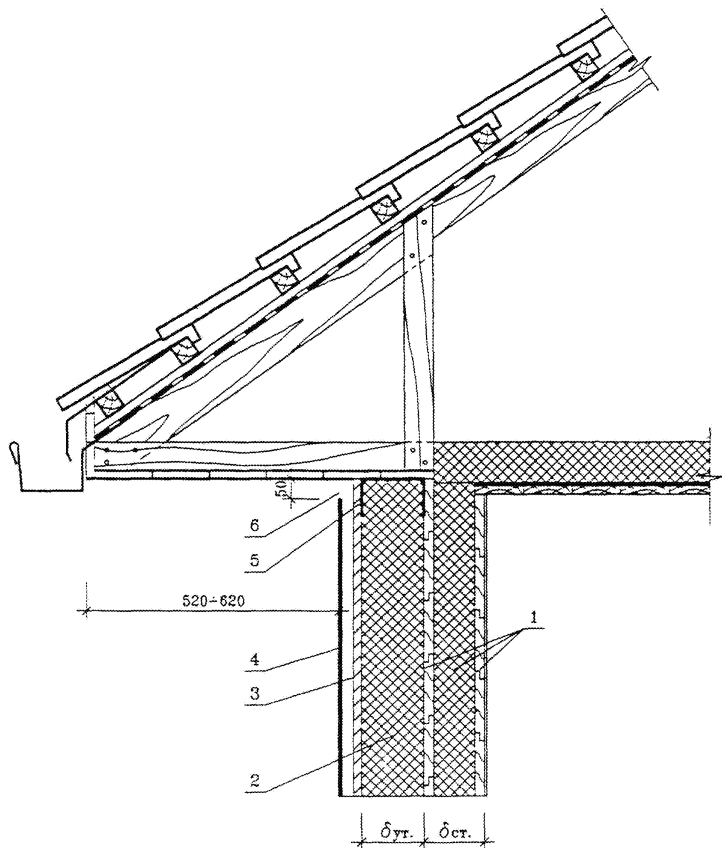
БРЕВЕНЧАТАЯ СТЕНА
С ОТДЕЛКОЙ ОБШИВОЧНОЙ ДОСКОЙ



БРУСЧАТАЯ СТЕНА
ОБЛИЦОВАННАЯ КИРПИЧОМ



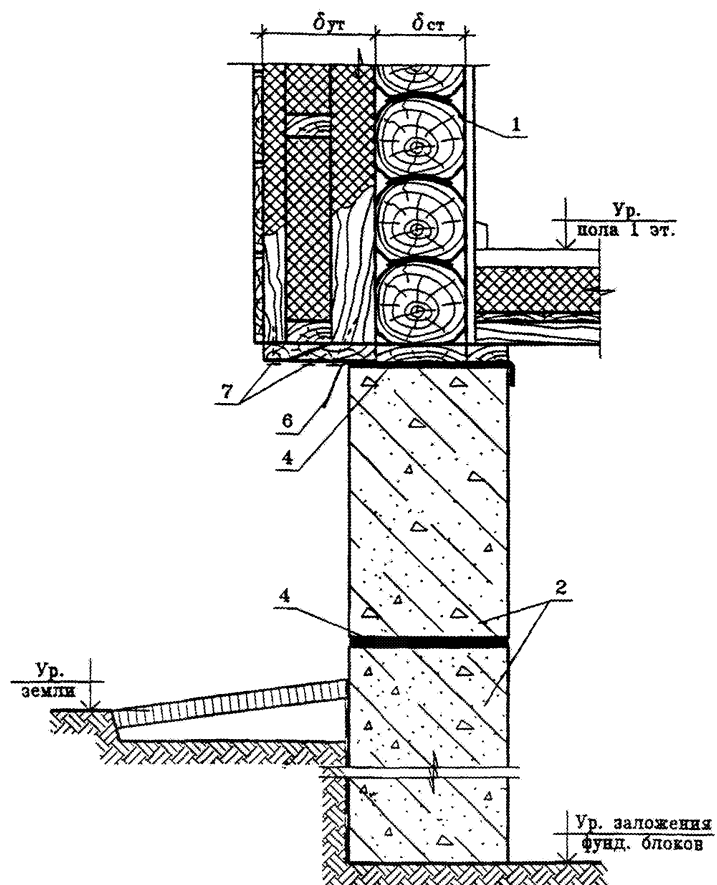
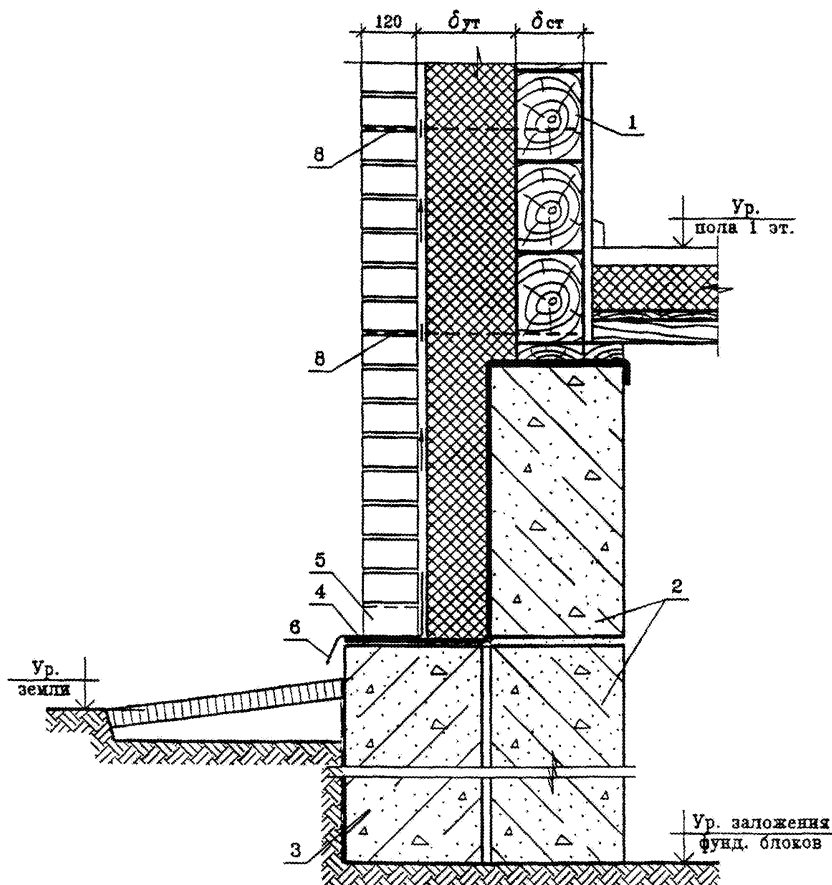
- 1 - Существующая наружная стена
- 2 - Утеплитель
- 3 - Арматурные сетки, ø 4Вр-I,
шаг стержней 200мм



- 1 - Существующая наружная стена
- 2 - Утеплитель - плита минераловатная полужесткая
- 3 - Цементно-стружечная плита (ЦСП) толщиной 12мм
- 4 - Профилированный лист С 18-1000
- 5 - Защитная полиэтиленовая пленка
- 6 - Отверстие для выпуска конденсата

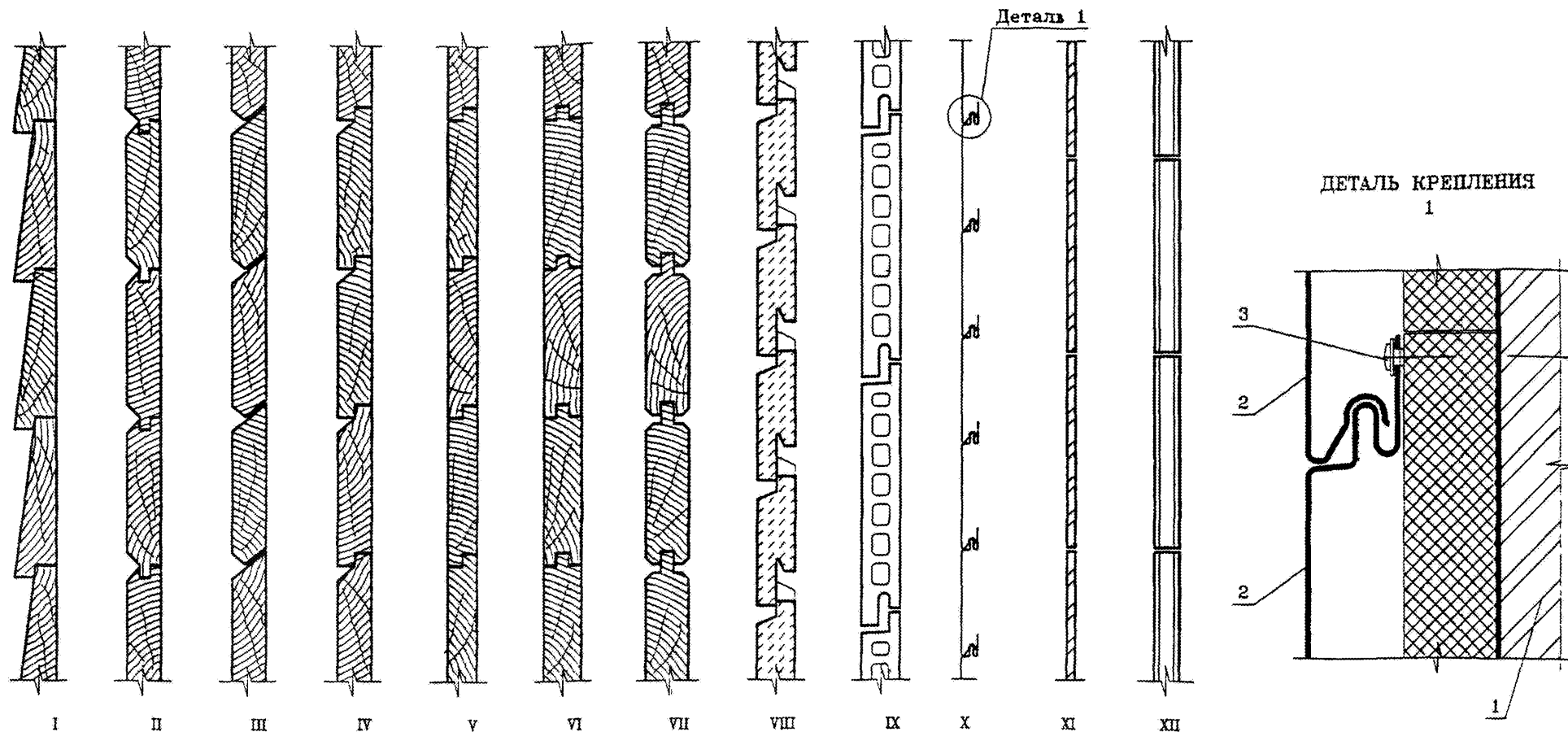
БРУСЧАТАЯ СТЕНА ОБЛИЦОВАННАЯ КИРПИЧОМ

БРЕВЕНЧАТАЯ СТЕНА С ОТДЕЛКОЙ ОБШИВОЧНОЙ ДОСКОЙ



- 1 - Существующая наружная стена
- 2 - Существующие бетонные блоки
- 3 - Пристраиваемые бетонные блоки

- 4 - Гидроизоляция - 2 слоя рубероида на битумной мастике
- 5 - Вентиляционное отверстие для выпуска конденсата
- 6 - Слив металлический
- 7 - Деревянные бруски
- 8 - Арматурный каркас



- 1 - Виды досок:
 I - в рустик, II, VI, VII - в шпунт, III - в полурустик,
 IV - в четверть, V - в прямую четверть.
 2 - Облицовочные плиты типа:
 VIII - INTERSTONE, X - "SIDING",
 IX - ARGENTON, XI - "ETERNIT" или "MAXEXTERIOR"

- 1 - Существующая наружная стена
 2 - Пластина типа "SIDING" (вар. X)
 3 - Крепежный болт по типу "SPIDI"

**Системы утепления крыш, чердаков, перекрытий
над техподпольем и сквозными проездами**

ТАБЛИЦА 2

ПРОДОЛЖЕНИЕ ТАБЛИЦЫ 2

Система утепления	Толщина чердачного перекрытия, мм.		Толщина утеплителя - δ, мм, при его коэффициенте теплопроводности в условиях эксплуатации Б - λ, Вт/(м·°C)		Приведенное сопротивление передаче чердачного перекрытия (совместной крыши) после их утепления R ₀ , (м ² ·°C/Вт)	ГСОП
			0.04	0.08		
1	2	3	4	5	6	7
Чердачного перекрытия на полупроходном и проходном чердаках	100		100		2.50	1750
				200	2.50	1750
			200		4.79	6000
				400	4.79	6000
			250		5.75	7000
				500	5.75	7000
	220		150		3.75	4000
				300	3.75	4000
			200		4.80	6500
				400	4.80	6500
			250		5.93	9000
				500	5.93	9000

1	2	3	4	5	6	7
Совместной крыши	100		100		3.6	3900
				150	3.0	2500
			150		4.8	6000
				200	3.6	3900
			200		6.0	9000
	220			250	4.2	5000
			100		3.1	2900
				150	2.65	1900
			150		4.05	5000
				200	3.12	3000
Чердачного перекрытия на проходном чердаке деревянных домов			200		5.50	8000
				250	3.59	3500
			150		3.72	4000
				300	3.72	4000
			200		4.77	6000
				400	4.77	6000
			250		6.0	9000
	500	6.0	9000			

ТАБЛИЦА 3

ПРОДОЛЖЕНИЕ ТАБЛИЦЫ 3

1	2	3	4		6	7	8	9	10	11		
			100	220								
Керамзитобетон $\gamma = 1400 \text{ кг/м}^3$	230	20	0.84		0	0		50		0.70	2500	
											0.70	2500
										0	0.70	2500
	330	50	1.55		100	150		50		2.90	4300	
											3.33	5000
											3.50	6000
	430	50	1.55		150	200		75		3.74	6500	
											4.00	7000
											3.90	7000
	230	20		0.95	0	0		50		0.70	2500	
											0.70	2500
										0	0.70	2500
330	50		1.66	100	150		50		2.90	4300		
										3.33	5000	
										3.50	6000	
430	50		1.66	150	200		75		3.74	6500		
										4.00	7000	
										3.90	7000	

1	2	3	4	5	6	7	8	9	10	11		
Тяжелый бетон с утеплителем из минераловатной плиты $\lambda = 0.08 \text{ Вт/(м}\cdot\text{С)}$	240 (80) 100	20		0.95	0	0		50		1.38	2500	
											1.38	2500
											1.38	2500
	240 (80) 140	50		1.66	100	150		50		3.00	4000	
											3.35	5000
											3.44	5500
	240 (80) 140	50		1.66	150	200		75		3.90	7000	
											4.09	7500
											3.90	7000
Кирпич $\gamma = 1800 \text{ кг/м}^3$	510	20		0.95	0	0		50		0.97	3000	
											0.97	3000
											0.97	3000
	640	50		1.66	100	150		50		2.74	3750	
											3.00	4500
											3.08	5000
	770	50		1.66	150	200		75		3.57	6000	
											3.86	7000
											3.70	6500

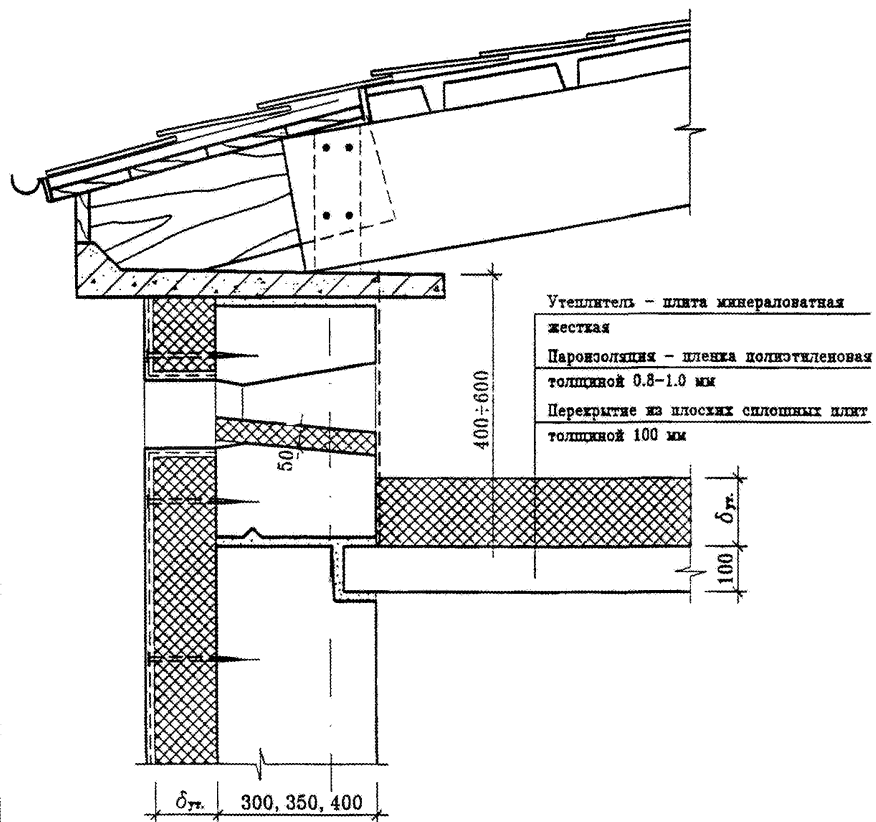
ТАБЛИЦА 4

Характеристика дома	Приведенное сопротивление теплопередаче в утепленном перекрытии, $\delta_{\text{пр}}$, (м ² ·°C)/Вт	Толщина утеплителя - на цоколе - $\delta_{\text{ц}}$, мм, при его коэффициенте теплопроводности в условиях эксплуатации Б - λ , Вт/(м·°C)			Толщина утеплителя - на плите перекрытия над техподпольем - $\delta_{\text{п}}$, мм при его коэффициенте теплопроводности - λ , Вт/(м·°C)		% уменьшения площади проходов в зимний период по сравнению с нормативными требованиями	Приведенное сопротивление теплопередаче утепленной наружной стены цоколя, $R_{\text{с}}$, (м ² ·°C)/Вт	ГСОП	
		0.04	0.05	0.08	0.04	0.05				
1	2	3	4	5	6	7	8	9	10	
Деревянный брусчатый дом с печным отоплением	2.84				100				2000	
	3.32					150			3000	
	4.00				150				5000	
	3.56					300			3750	
	5.21				200				7000	
	5.20					400			7000	
Деревянный брусчатый дом с отоплением системой АГВ	1.94	0							3000	
			0				50		3000	
				0					3000	
		150					50	3.00	5000	
			150						2.85	4000
				300					3.30	5000
		200							4.15	7000
			250					75	4.15	7000
				350					3.75	6750

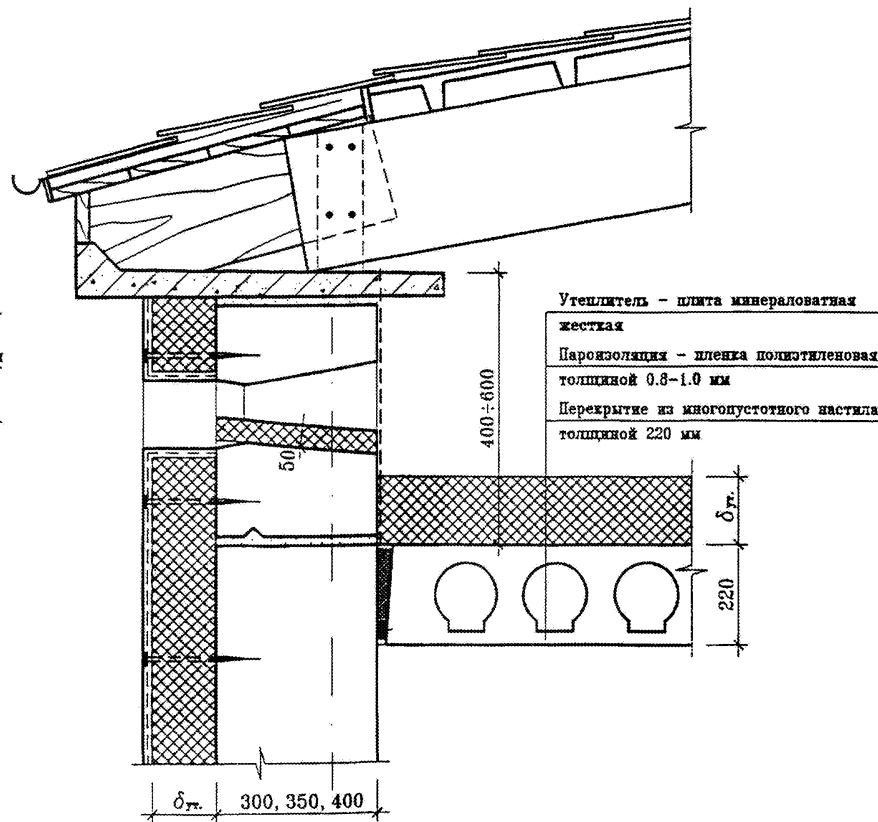
ТАБЛИЦА 5

Толщина междуэтажного перекрытия, мм	Толщина минераловатного утеплителя жесткого - $\delta_{\text{ж}}$, мм при его коэффициенте теплопроводности, Вт/(м·°C)		Приведенный коэффициент теплопередачи утепленного перекрытия над проездом $R_{\text{п}}$, (м ² ·°C)/Вт	ГСОП
	0.04	0.05		
1	2	3	4	5
100	150		4.22	4000
	200		5.40	6500
	250		6.60	9000
		250	3.02	3000
		300	4.22	4000
		400	5.22	6500
220	150		4.33	4000
	200		5.50	6500
	250		6.71	9000
		250	3.74	3000
		300	4.33	4000
		400	5.40	6500

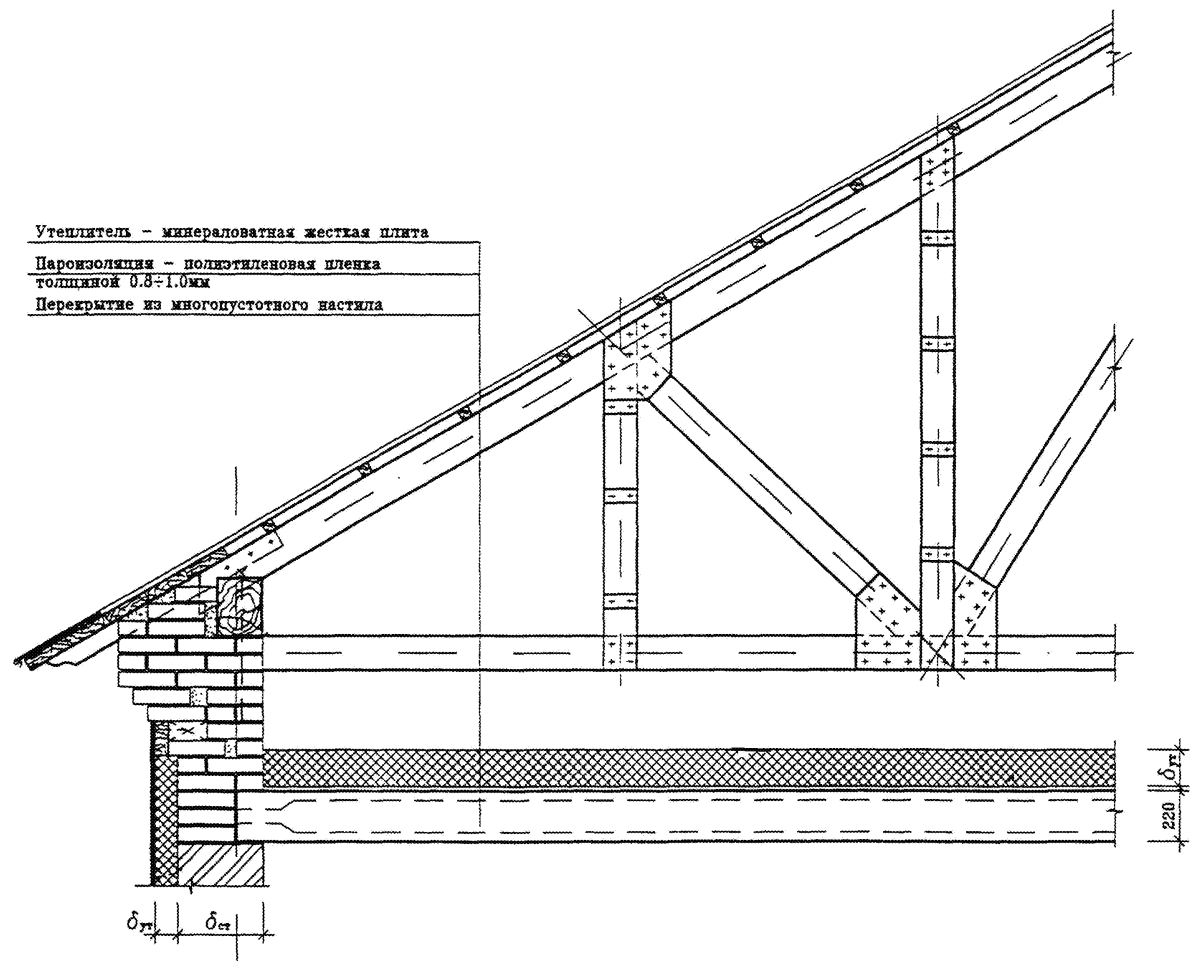
ЧЕРДАЧНОЕ ПЕРЕКРЫТИЕ ИЗ
ПЛОСКИХ СПЛОШНЫХ ПЛИТ



ЧЕРДАЧНОЕ ПЕРЕКРЫТИЕ ИЗ
МНОГОПУСТОТНОГО НАСТИЛА



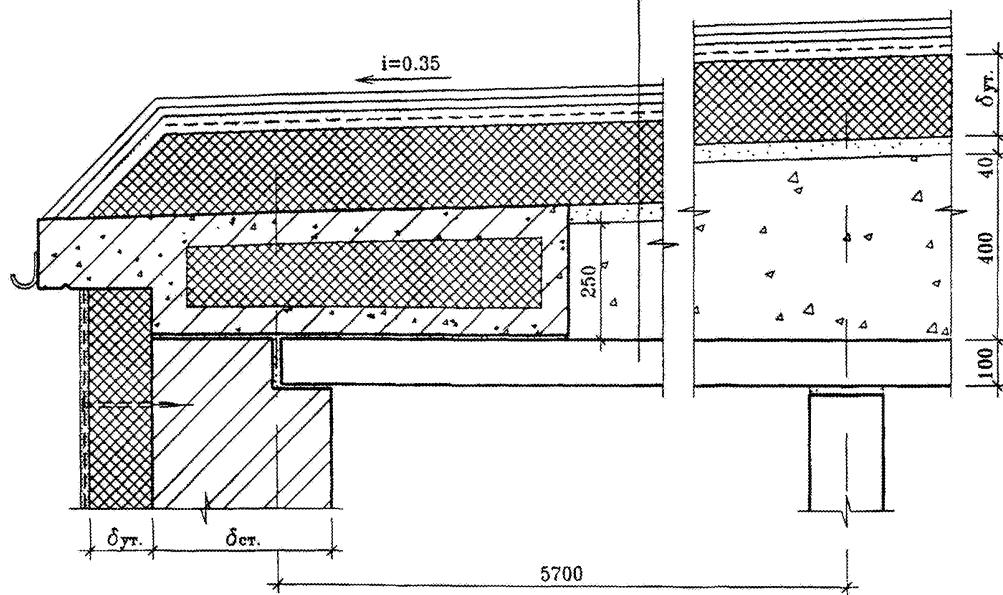
ЧЕРДАЧНОЕ ПЕРЕКРЫТИЕ ИЗ МНОГУПУСТОТНОГО НАСТИЛА



Утеплитель - минераловатная жесткая плита
 Пароизоляция - полиэтиленовая пленка
 толщиной 0,8÷1,0мм
 Перекрытие из многпустотного настила

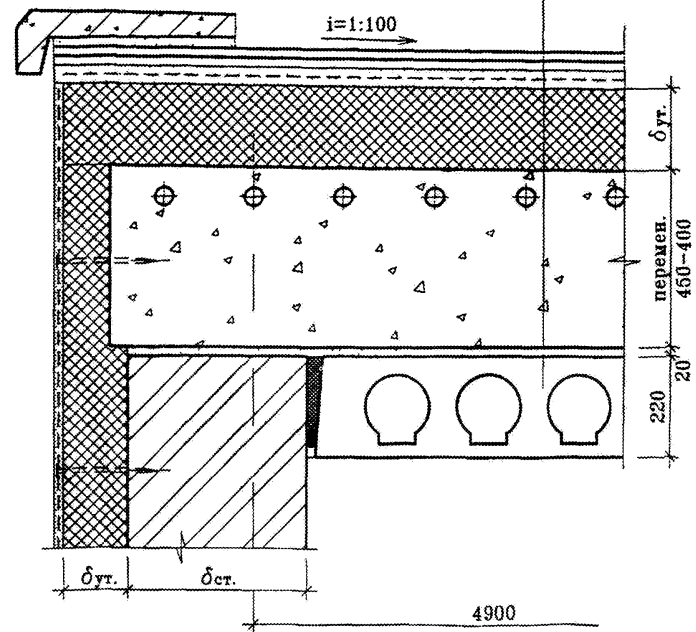
ПОКРЫТИЕ ИЗ СПЛОШНЫХ ПЛИТ

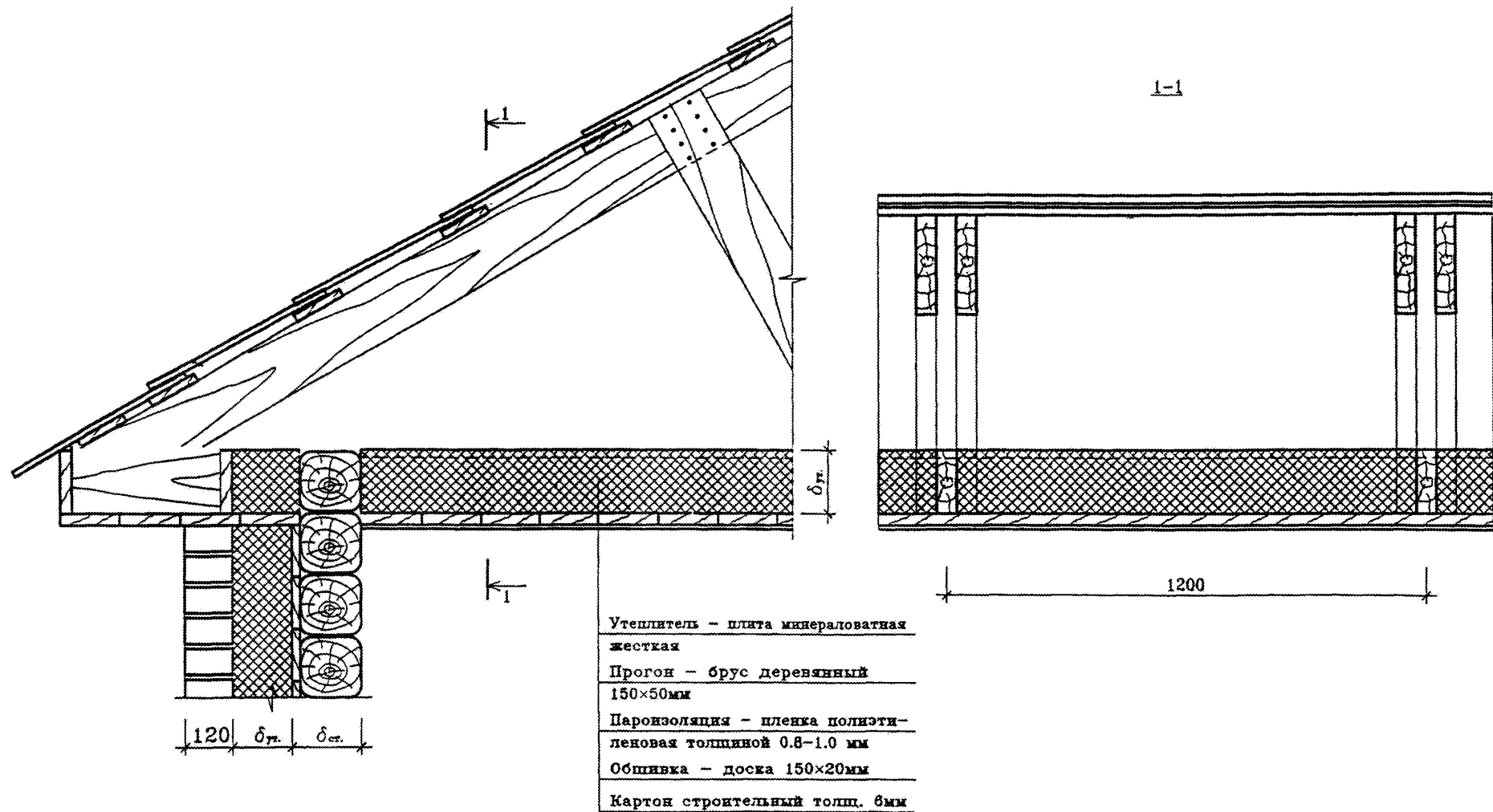
- 1 слой рубероида с крупнозернистой или чешуйчатой посыпкой на битумной основе
- 4 слоя рубероида на битумной основе
- Арм. цементная стяжка толщиной 40 мм
- Утеплитель - плита минераловатная жесткая
- Пароизоляция - пленка полиэтиленовая толщиной 0.8-1.0 мм
- Цементная стяжка толщиной 40 мм
- Керамзитобетон класса В2.5, $\gamma = 800 \text{ кг/куб.м}$ переменной толщиной 250-400 мм
- Покрытие из плоских однослойных плит толщиной 100 мм



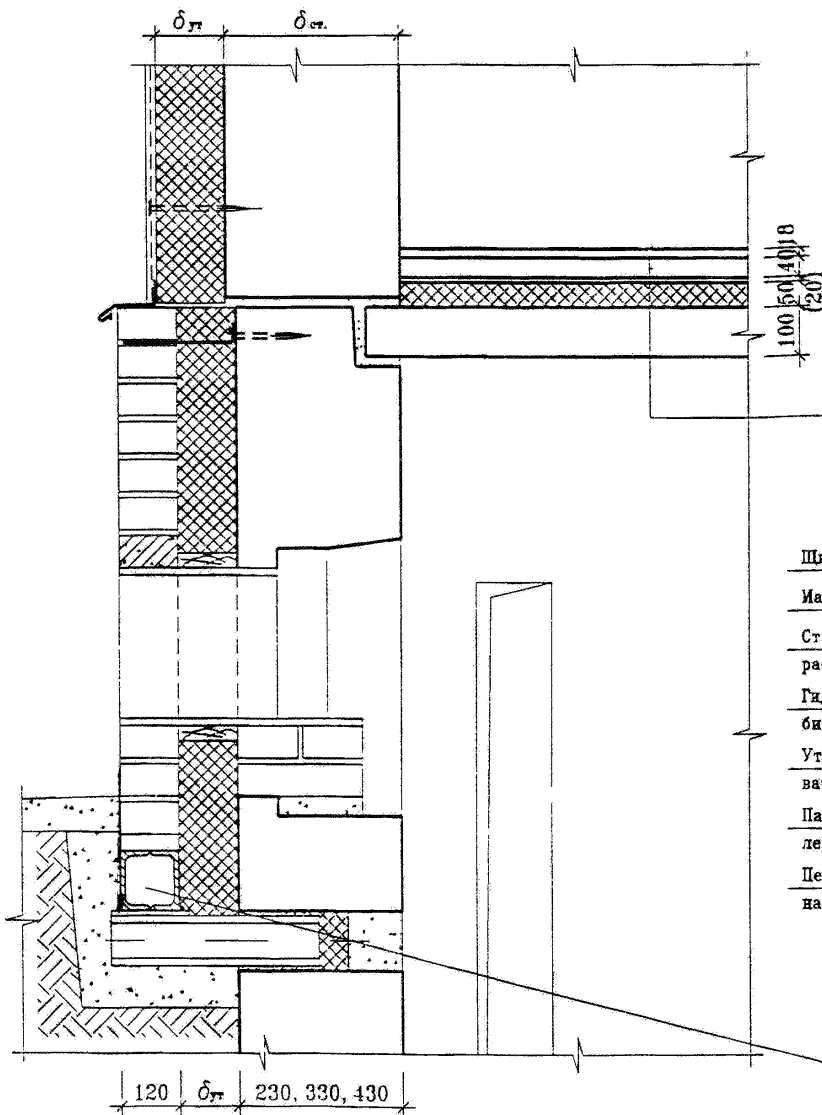
ПОКРЫТИЕ ИЗ МНОГОПУСТОТНОГО НАСТИЛА

- 1 слой рубероида с крупнозернистой или чешуйчатой посыпкой на битумной основе
- 4 слоя рубероида на битумной основе
- Арм. цементная стяжка толщиной 40 мм
- Утеплитель - плита минераловатная жесткая
- Пароизоляция - пленка полиэтиленовая толщиной 0.8-1.0 мм
- Кровельная панель из керамзитобетона $B=3.5$, $\gamma = 900 \text{ кг/куб.м}$
- Покрытие из многопустотного настила толщиной 220 мм

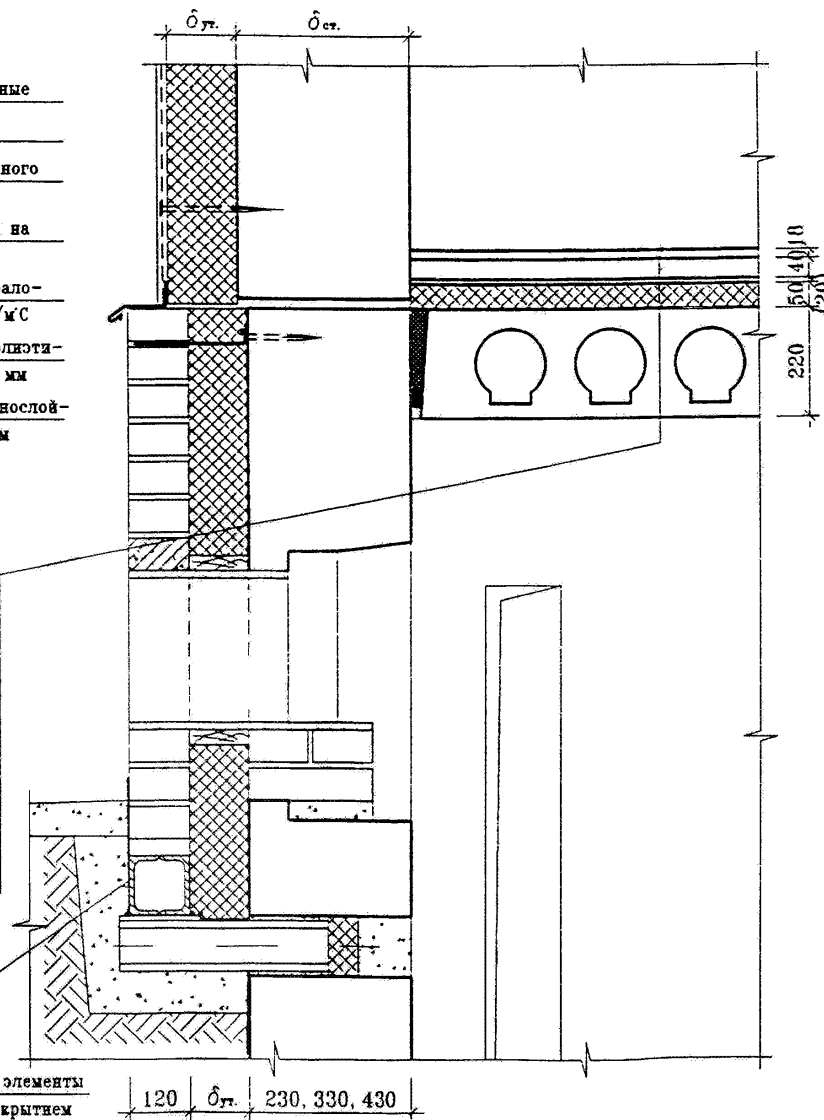




ПЕРЕКРЫТИЕ НАД ТЕХПОДПОЛЬЕМ
ИЗ СПЛОШНЫХ ПЛИТ



ПЕРЕКРЫТИЕ НАД ТЕХПОДПОЛЬЕМ ИЗ
МНОГОПУСТОТНОГО НАСТИЛА



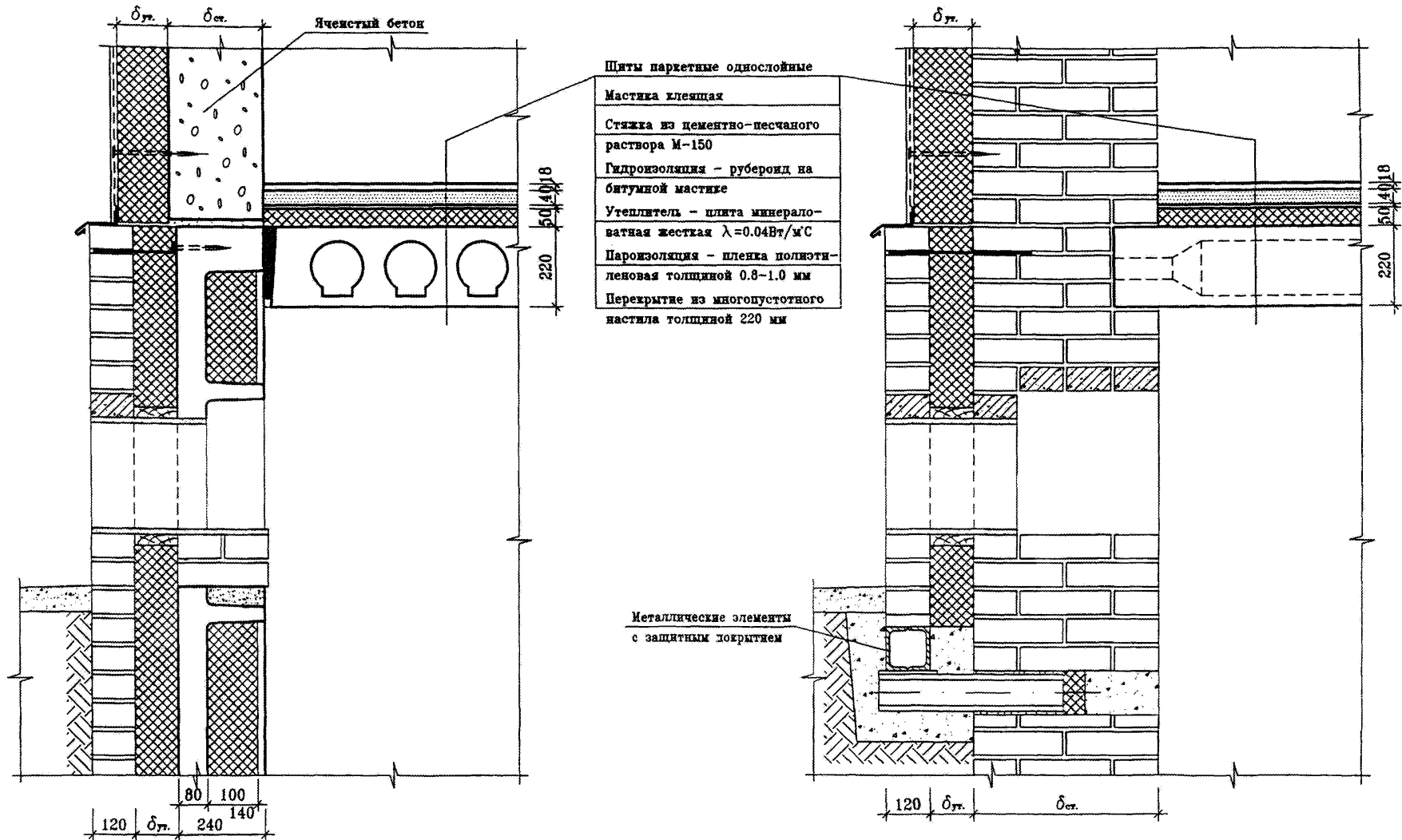
Шиты паркетные однослойные
Мастика клеющая
Стяжка из цементно-песчаного раствора М-150
Гидроизоляция - рубероид на битумной мастике
Утеплитель - плита минераловатная жесткая $\lambda=0.04\text{Вт/м}^{\circ}\text{С}$
Пароизоляция - пленка полиэтиленовая толщиной 0.8-1.0 мм
Перекрытие из сплошных однослойных плит толщиной 100 мм

Шиты паркетные однослойные
Мастика клеющая
Стяжка из цементно-песчаного раствора М-150
Гидроизоляция - рубероид на битумной мастике
Утеплитель - плита минераловатная жесткая $\lambda=0.04\text{Вт/м}^{\circ}\text{С}$
Пароизоляция - пленка полиэтиленовая толщиной 0.8-1.0 мм
Перекрытие из многопустотного настила толщиной 220 мм

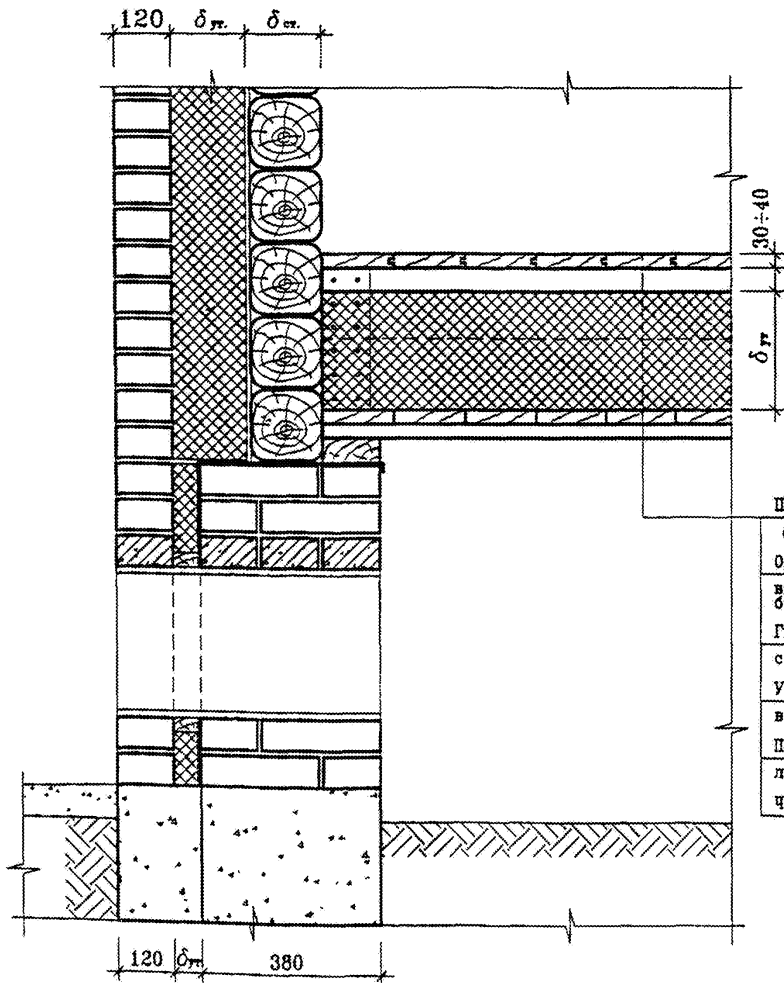
Металлические элементы с защитным покрытием

ЦОКОЛЬ ИЗ ТЯЖЕЛОГО БЕТОНА С УТЕПЛИТЕЛЕМ
ИЗ МИНЕРАЛОВАТНОЙ ПЛИТЫ

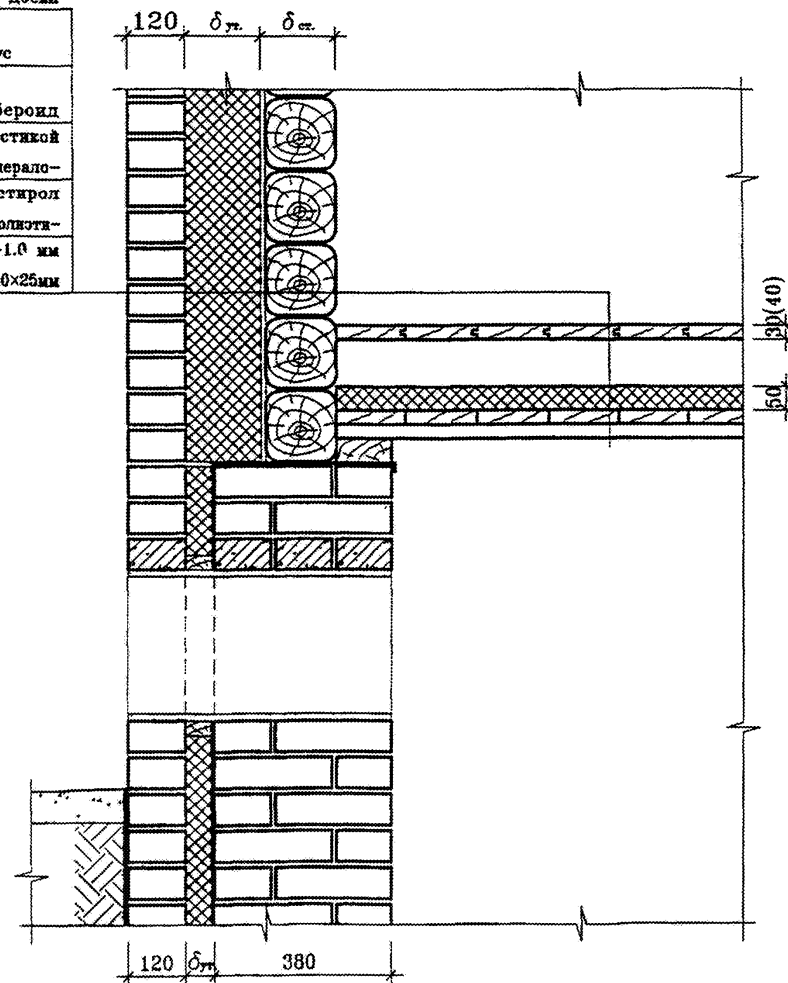
ЦОКОЛЬ ИЗ КИРПИЧНОЙ КЛАДКИ



ПОДПОЛЬЕ ДЕРЕВЯННОГО БРУСЧАТОГО ДОМА
С ПЕЧНЫМ ОТОПЛЕНИЕМ

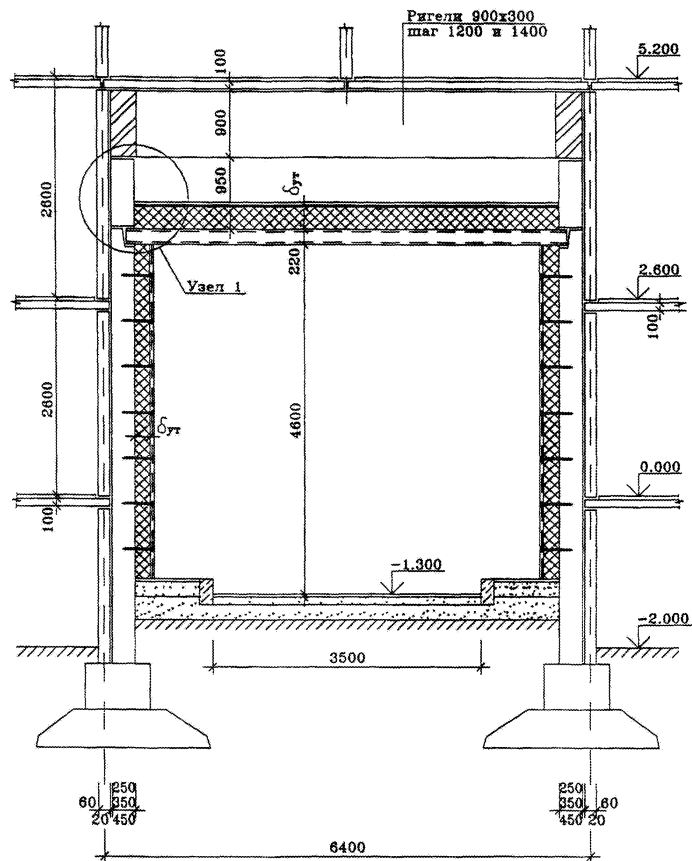


ТЕХПОДПОЛЬЕ ДЕРЕВЯННОГО БРУСЧАТОГО
ДОМА С ОТОПЛЕНИЕМ ОТ СИСТЕМЫ АГВ

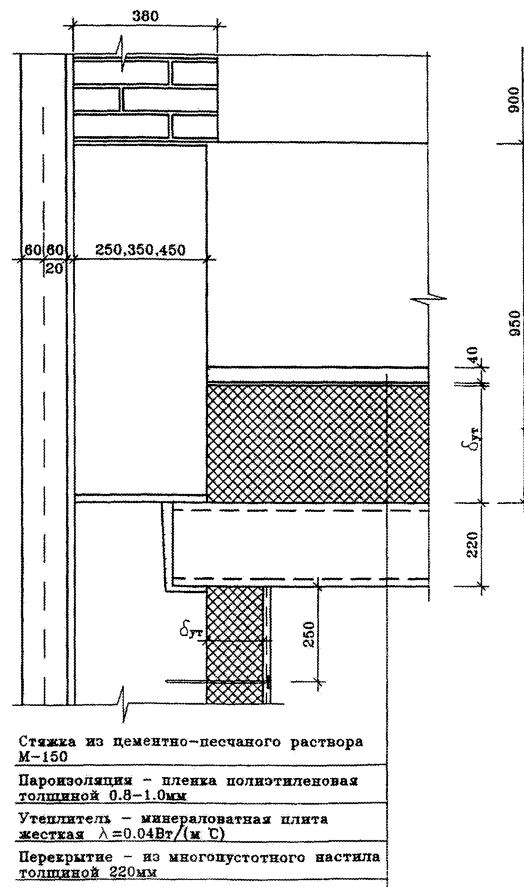


Шпунтованные половые доски
 $\delta = 30(40)$ мм
Лаги через 800 мм - брус
150x80 мм
Гидроизоляция - рубероид
с проклейкой краев мастикой
Утеплитель - плита минерало-
ватная или пенополистирол
Пароизоляция - пленка полити-
леновая толщиной 0.8-1.0 мм
Черный пол из досок 150x25 мм

Шпунтованные половые доски
 $\delta = 30(40)$ мм
Одинарные или двойные по
высоте лаги через 800 мм -
брус 150(200)x80 мм
Гидроизоляция - рубероид
с проклейкой краев мастикой
Утеплитель - плита минерало-
ватная или пенополистирол
Пароизоляция - пленка полити-
леновая толщиной 0.8-1.0 мм
Черный пол из досок 150x25 мм



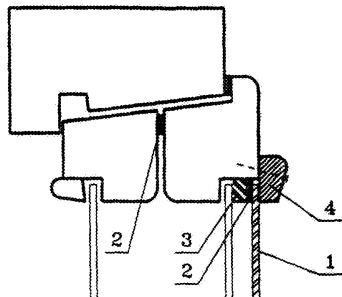
УЗЕЛ 1



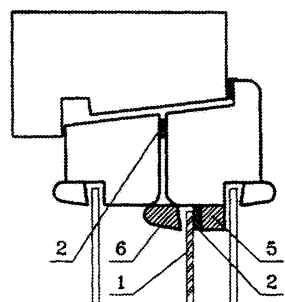
Повышение теплозащиты окон

УСТАНОВКА ДОПОЛНИТЕЛЬНЫХ СТЕКОЛ
НА ОКОННЫЙ БЛОК СО СПАРЕННЫМИ
ПЕРЕПЛЕТАМИ

- С распоркой из пористой резины (3)
и прокладкой (2) по ГОСТ 10174-90



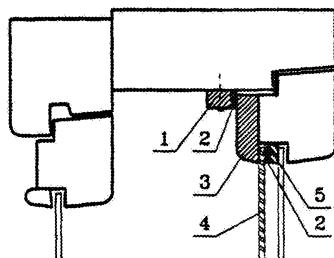
- С распоркой из деревянной рейки (5)
и прокладкой (2) по ГОСТ 10174-90



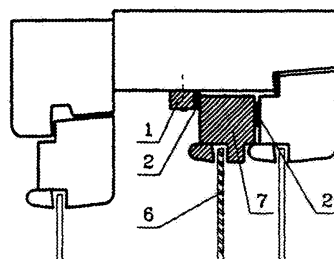
- 1 - Дополнительное стекло
- 2 - Уплотняющая прокладка
- 3 - Полоса из пористой резины (10×6мм)
- 4 - Деревянная раскладка
- 5 - Деревянная рейка
- 6 - Деревянный штапик

УСТАНОВКА ДОПОЛНИТЕЛЬНЫХ СТЕКОЛ
НА ОКОННЫЙ БЛОК С РАЗДЕЛЬНЫМИ
ПЕРЕПЛЕТАМИ

- С распоркой из пористой резины (5),
уплотняющей прокладкой (2) по ГОСТ 10174-90
и раскладки (3)

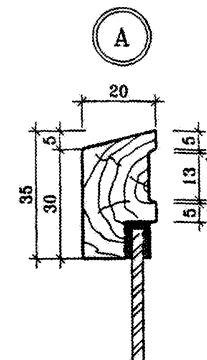
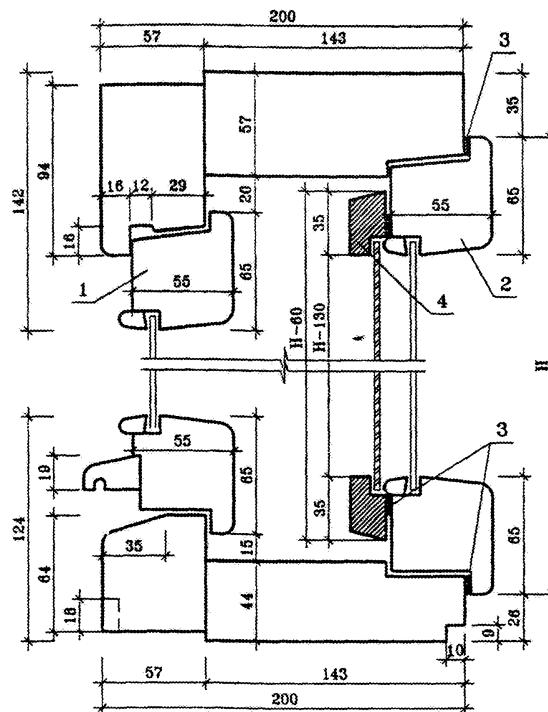


- С дополнительной створкой (7)

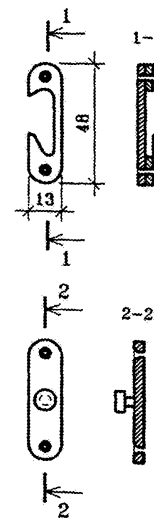


- 1 - Деревянная рейка (10×10мм)
- 2 - Уплотняющая прокладка
- 3 - Раскладка (13×36мм)
- 4 - Дополнительное стекло
- 5 - Полоса из пористой резины (6×10мм)
- 6 - Дополнительное стекло на двойной замазке
- 7 - Деревянная створка, спаренная с внутренней створкой окна

УСТАНОВКА ДОПОЛНИТЕЛЬНЫХ СТОРОК (3)
НА ОКОННЫЙ БЛОК С РАЗДЕЛЬНЫМИ ПЕРЕПЛЕТАМИ



ПРИБОР-ФИКСАТОР



- 1 - Наружный переплет
- 2 - Внутренний переплет
- 3 - Уплотняющая прокладка
- 4 - Брусок обвязки дополнительной створки