

**КОМБАЙНЫ ПРОХОДЧЕСКИЕ
СО СТРЕЛОВИДНЫМ
ИСПОЛНИТЕЛЬНЫМ ОРГАНОМ**

**Общие технические требования
и методы испытаний**

Издание официальное

Предисловие

1 РАЗРАБОТАН ОАО Центральным научно-исследовательским и проектно-конструкторским институтом проходческих машин и комплексов для угольной промышленности и подземного строительства (ОАО «ЦНИИПодземмаш»)

ВНЕСЕН Министерством энергетики Российской Федерации

2 ПРИНЯТ И ВВЕДЕН В ДЕЙСТВИЕ Постановлением Госстандарта России от 20 марта 2002 г. № 104-ст

3 ВЗАМЕН ГОСТ Р 50703—94

© ИПК Издательство стандартов, 2002

Настоящий стандарт не может быть полностью или частично воспроизведен, тиражирован и распространен в качестве официального издания без разрешения Госстандарта России

Содержание

1	Область применения	1
2	Нормативные ссылки	1
3	Определения	3
4	Общие технические требования	3
4.1	Требования к назначению	3
4.2	Требования к конструкции	4
4.3	Требования к надежности	5
4.4	Требования стойкости к внешним воздействиям	5
4.5	Требования к эргономике	5
4.6	Требования экономного использования материалов и энергии	5
4.7	Требования к техническому обслуживанию и ремонту	6
4.8	Требования безопасности	6
4.9	Комплектность	7
4.10	Маркировка	7
4.11	Упаковка	7
5	Методы испытаний	8
5.1	Общие требования	8
5.2	Основные показатели и методы их контроля	8
6	Средства измерений и контроля параметров	15
7	Обработка и оформление результатов испытаний	16
	Приложение А Условное обозначение комбайнов	16
	Приложение Б Показатели, характеризующие условия испытаний комбайнов	17
	Приложение В Карта определения предела прочности породы	19
	Приложение Г Метод определения технической производительности комбайна	20
	Приложение Д Методика определения удельного расхода электроэнергии комбайна	23
	Приложение Е Измерение заглубления исполнительного органа (коронки) и питателя ниже опорной поверхности гусениц	24
	Приложение Ж Методы испытаний комбайнов и их основных сборочных единиц для оценки ресурсов. Основные положения	25
	Приложение И Методы испытаний комбайнов для оценки удельного времени восстановления комбайна в смену по проходке	26
	Приложение К Применяемость показателей комбайнов в зависимости от вида испытаний	27
	Приложение Л Библиография	31

ГОСУДАРСТВЕННЫЙ СТАНДАРТ РОССИЙСКОЙ ФЕДЕРАЦИИ**КОМБАЙНЫ ПРОХОДЧЕСКИЕ СО СТРЕЛОВИДНЫМ
ИСПОЛНИТЕЛЬНЫМ ОРГАНОМ****Общие технические требования и методы испытаний**

Heading machines having cutter heads mounted on booms.
General technical requirements and test methods

Дата введения 2003—01—01

1 Область применения

Настоящий стандарт распространяется на проходческие комбайны со стреловидным исполнительным органом и гусеничной ходовой частью (далее — комбайны), предназначенные для механизации отбойки и погрузки горной массы при проведении горизонтальных и наклонных горных выработок, арочной, трапецевидной и прямоугольной форм сечения.

Применение комбайнов в конкретных условиях забоев шахт, опасных по внезапным выбросам угля, породы и газа, необходимо согласовать с местными органами Госгортехнадзора России.

Условия проведения горных выработок (размеры выработки, прочность разрушаемых пород и их абразивность и др.) определяются техническими условиями на комбайн конкретного типоразмера.

Стандарт устанавливает единые технические требования и методы контроля параметров при изготовлении и испытаниях вновь разрабатываемых комбайнов.

Настоящий стандарт не распространяется на комбайны с мощностью электродвигателя исполнительного органа менее 45 кВт.

Требования 4.5, 4.8 и 4.10 являются обязательными, другие требования — рекомендуемыми.

2 Нормативные ссылки

В настоящем стандарте использованы ссылки на следующие стандарты:

ГОСТ 2.601—95 Единая система конструкторской документации. Эксплуатационные документы

ГОСТ 9.014—78 Единая система защиты от коррозии и старения. Временная противокоррозионная защита изделий. Общие требования

ГОСТ 9.032—74 Единая система защиты от коррозии и старения. Покрытия лакокрасочные. Группы, технические требования и обозначения

ГОСТ 9.104—79 Единая система защиты от коррозии и старения. Покрытия лакокрасочные. Группы, условия эксплуатации

ГОСТ 9.401—91 Единая система защиты от коррозии и старения. Покрытия лакокрасочные. Общие требования и методы ускоренных испытаний на стойкость к воздействию климатических факторов

ГОСТ 9.402—80 Единая система защиты от коррозии и старения. Покрытия лакокрасочные. Подготовка металлических поверхностей перед окрашиванием

ГОСТ 12.1.003—83 Система стандартов безопасности труда. Шум. Общие требования безопасности

ГОСТ 12.1.005—88 Система стандартов безопасности труда. Общие санитарно-гигиенические требования к воздуху рабочей зоны

ГОСТ 12.1.012—90 Система стандартов безопасности труда. Вибрационная безопасность. Общие требования

ГОСТ 12.1.016—79 Система стандартов безопасности труда. Воздух рабочей зоны. Требования к методикам измерения концентраций вредных веществ

ГОСТ 12.1.050—86 Система стандартов безопасности труда. Методы измерения шума на рабочих местах

ГОСТ 12.2.003—91 Система стандартов безопасности труда. Оборудование производственное. Общие требования безопасности

ГОСТ 12.2.049—80 Система стандартов безопасности труда. Оборудование производственное. Общие эргономические требования

ГОСТ 12.2.086—83 Система стандартов безопасности труда. Гидроприводы объемные и системы смазочные. Общие требования безопасности к монтажу, испытаниям и эксплуатации

ГОСТ 12.2.106—85 Система стандартов безопасности труда. Машины и механизмы, применяемые при разработке рудных, нерудных и россыпных месторождений полезных ископаемых. Общие гигиенические требования и методы оценки

ГОСТ 12.4.012—83 Система стандартов безопасности труда. Вибрация. Средства измерения и контроля вибрации на рабочих местах. Технические требования

ГОСТ 27.410—87 Надежность в технике. Методы контроля показателей надежности и планы контрольных испытаний на надежность

ГОСТ 166—89 (ИСО 3599—76) Штангенциркули. Технические условия

ГОСТ 427—75 Линейки измерительные металлические. Технические условия

ГОСТ 2405—88 Манометры, вакуумметры, мановакуумметры, напорометры, тягомеры и тягонапорометры. Общие технические условия

ГОСТ 2991—85 Ящики дощатые неразборные для грузов массой до 500 кг. Общие технические условия

ГОСТ 6570—96 Счетчики электрические активной и реактивной энергии индукционные. Общие технические условия

ГОСТ 7502—98 Рулетки измерительные металлические. Технические условия

ГОСТ 8476—93 (МЭК 51-3—84) Ваттметры и варметры. Общие технические условия

ГОСТ 9753—88 Прессы гидравлические одноосточные. Параметры и размеры. Нормы точности

ГОСТ 10198—91 Ящики деревянные для грузов массой св. 200 до 20000 кг. Общие технические условия

ГОСТ 12971—67 Таблички прямоугольные для машин и приборов. Размеры

ГОСТ 13837—79 Динамометры общего назначения. Технические условия

ГОСТ 14192—96 Маркировка грузов

ГОСТ 14955—77 Сталь качественная круглая со специальной отделкой поверхности. Технические условия

ГОСТ 15150—69 Машины, приборы и другие технические изделия. Исполнения для различных климатических районов. Категории, условия эксплуатации, хранения и транспортирования в части воздействия климатических факторов внешней среды

ГОСТ 15846—79 Продукция, отправляемая в районы Крайнего Севера и труднодоступные районы. Упаковка, маркировка, транспортирование и хранение

ГОСТ 17168—82 Фильтры электронные октавные и третьоктавные. Общие технические требования и методы испытаний

ГОСТ 17187—81 Шумомеры. Общие технические требования и методы испытаний

ГОСТ 21153.0—75 Породы горные. Отбор проб и общие требования к методам физических испытаний

ГОСТ 21153.2—84 Породы горные. Методы определения предела прочности при одноосном сжатии

ГОСТ 21753—76 Система «человек-машина». Рычаги управления. Общие эргономические требования

ГОСТ 24754—81 Электрооборудование рудничное нормальное. Общие технические требования и методы испытаний

ГОСТ 24940—96 Здания и сооружения. Методы измерения освещенности

ГОСТ 28498—90 Термометры жидкостные стеклянные. Общие технические требования. Методы испытаний

ГОСТ 28723—90 Расходомеры скоростные, электромагнитные и вихревые. Общие технические требования и методы испытаний

ГОСТ Р 12.4.213—99 (ИСО 4869-3—89) Система стандартов безопасности труда. Средства

индивидуальной защиты органа слуха. Противошумы. Упрощенный метод измерения акустической эффективности противошумных наушников для оценки качества

ГОСТ Р 51330.0—99 (МЭК 60079-0—98) Электрооборудование взрывозащищенное. Часть 0. Общие требования

ГОСТ Р 51330.20—99 Электрооборудование рудничное. Изоляция, пути утечки и электрические зазоры. Технические требования и методы испытаний

ГОСТ Р 51402—99 (ИСО 3746—95) Шум машины. Определение уровней звуковой мощности источников шума по звуковому давлению. Ориентировочный метод с использованием измерительной поверхности над звукоотражающей плоскостью

3 Определения

В настоящем стандарте применяют следующие термины с соответствующими определениями:

3.1 **конструктивная масса комбайна:** Масса комбайна без учета массы комплектующего оборудования, жидких наполнителей, пылеулавливающих установок, системы орошения, навесного и прицепного оборудования, запасных частей, инструмента, дополнительных устройств, а также массы машиниста.

3.2 **эксплуатационная масса комбайна:** Масса комбайна в полностью заправленном состоянии и укомплектованного оборудованием согласно формуляру на комбайн.

3.3 **масса комплекта поставки комбайна:** Конструктивная масса комбайна и масса комплектующего оборудования согласно формуляру на комбайн.

3.4 **габаритные размеры комбайна в транспортном положении:** Наибольшие размеры комбайна (по ширине, высоте и длине), подготовленного к перемещению своим ходом по горным выработкам с соблюдением правил безопасности.

3.5 **клиренс:** Расстояние от уровня опорной плоскости комбайна до наиболее низко расположенного между гусеницами элементами конструкции корпуса комбайна.

3.6 **режим работы электродвигателя в режиме S_2 :** Номинальный кратковременный режим работы с длительностью периода неизменной номинальной нагрузки, равной 60 мин.

4 Общие технические требования

4.1 Требования к назначению

4.1.1 Комбайны должны соответствовать предназначению, указанному в разделе 1.

4.1.2 При проведении горных выработок с углом наклона свыше $\pm 12^\circ$ комбайны следует оснащать удерживающими устройствами.

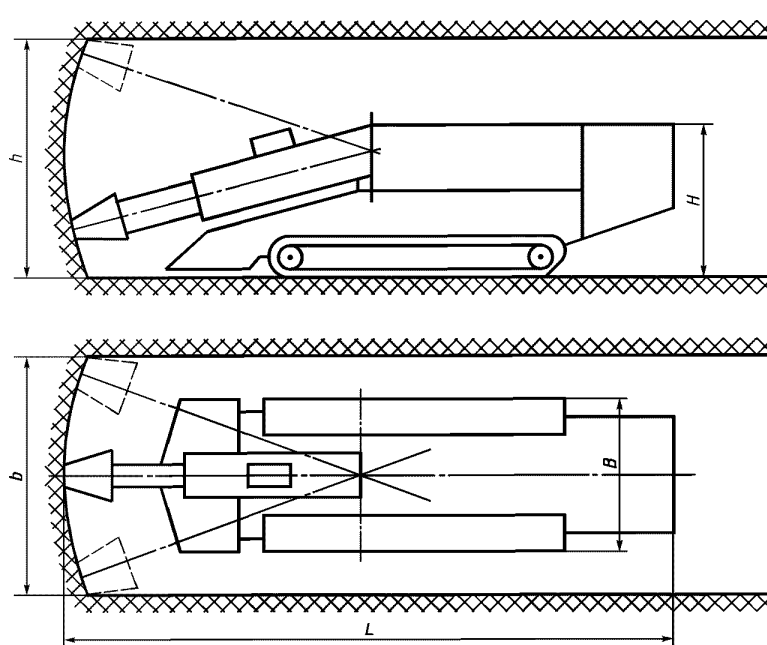
4.1.3 Основные параметры и размеры комбайнов в зависимости от типоразмера должны соответствовать приведенным в таблице 1.

Таблица 1 — Основные параметры и размеры комбайнов

Наименование параметров и размеров	Значение параметров для типоразмера			
	1	2	3	4
Мощность электродвигателя исполнительного органа, кВт, не менее ¹⁾	45	90	140	200
Максимальный размах стрелы, м, не менее: по ширине b по высоте h	4,0	4,7	6,5	6,8
	3,2	4,5	5,2	5,6
Верхнее значение $\sigma_{сж}$ ²⁾ , МПа, не менее	40	60	70	100
Конструктивная масса, т, не более	18	30	65	100

1) Мощность указана в часовом режиме S_2 — 60 мин.
2) $\sigma_{сж}$ — предел прочности присекаемых пород при одноосном сжатии, процент которых установлен в ТУ на комбайн конкретного типоразмера.

4.1.4 Габаритные параметры и максимальный размах стрелы комбайна при обработке забоя исполнительным органом приведены на рисунке 1.



H — высота; B — ширина; L — длина (в транспортном положении); h — максимальный размах стрелы по высоте; b — максимальный размах стрелы по ширине

Рисунок 1

4.1.5 Условное обозначение типоразмеров комбайнов и их структурная схема обозначения приведены в приложении А.

4.2 Требования к конструкции

4.2.1 Комбайны следует изготавливать в соответствии с требованиями настоящего стандарта, технических условий на комбайн конкретного типоразмера, утвержденных в установленном порядке, и конструкторских документов.

4.2.2 Конструкция комбайнов всех типоразмеров должна выполнять функции назначения в соответствии с конкретными техническими условиями.

4.2.3 Конструкция комбайнов должна обеспечивать:

- устойчивую работу комбайна с заданной производительностью в требуемых горно-геологических условиях;
- необходимое напорное усилие на забой при разрушении массива и при погрузке отбитой горной массы;
- применение устройств для подъема верхняка крепи;
- применение площадок для размещения рабочего, производящего затяжку элементов крепления;
- применение оборудования для бурения шпуров под анкерную крепь;
- возможность подключения ручного инструмента, при исключении вероятности одновременной работы приводов комбайна и ручного инструмента;
- контроль расхода рабочей жидкости в гидросистеме;
- контроль давления в прямой и обратной магистрали гидросистемы;
- контроль температуры рабочей жидкости в гидросистеме;
- контроль уровня рабочей жидкости в баке гидросистемы;
- разборку на транспортабельные узлы для спуска в шахту и доставки их в забой. Массу транспортабельных узлов, их габаритные размеры, а также габаритные размеры комбайна в транспортном положении, в т. ч. с дополнительным оборудованием, следует указывать в ТУ и в руководстве по эксплуатации комбайна.

4.2.4 Исполнительные органы комбайнов 2-го, 3-го и 4-го типоразмеров должны укомплектовываться электродвигателями, имеющими не менее двух скоростей резания.

4.2.5 Комбайны должны быть оснащены электрооборудованием на рабочее напряжение 660 или 1140 В в зависимости от заказа при частоте переменного тока 50 Гц.

4.2.6 Комбайны должны иметь управление с местного пульта, расположенного на комбайне, или комбинированное (с местного пульта и дистанционное).

4.2.7 Параметры и размеры комбайнов должны соответствовать требованиям НД на комбайны конкретного исполнения по следующей номенклатуре показателей:

- техническая производительность, м³/мин, не менее;
- мощность электродвигателя исполнительного органа, кВт, не менее;
- суммарная мощность электродвигателей, кВт, не менее;
- максимальный размах стрелы исполнительного органа по ширине и высоте, м, не менее;
- предел прочности разрушаемых пород при одноосном сжатии $\sigma_{сж}$, МПа, не менее;
- конструктивная и эксплуатационная масса, т, не более;
- среднее давление на почву опорных поверхностей гусениц, МПа;
- габаритные размеры комбайна в транспортном положении (ширина, высота, длина), мм, не более;
- размеры проходного сечения окна конвейера, мм, не менее;
- максимальный фронт разгрузки хвостовой частью конвейера, м;
- ширина питателя, мм;
- клиренс, мм, не менее;
- тяговые усилия гусеничного хода, кН, не менее;
- усилие подачи исполнительного органа, кН, не менее;
- скорость передвижения комбайна, м/с, не менее;
- величина телескопического выдвижения стрелы исполнительного органа, мм, не менее;
- заглубление исполнительного органа (коронки) и питателя ниже опорной поверхности гусениц, мм;
- расход воды в системе орошения, дм³/мин, не более;
- давление воды в оросительной системе, МПа, не менее;
- давление рабочей жидкости в гидросистеме, МПа;
- температура рабочей жидкости в гидросистеме, °С, не более.

4.3 Требования к надежности

4.3.1 Комбайны относят к ремонтируемым изделиям.

4.3.2 Категории отказов и предельных состояний должны быть установлены в ТУ на комбайны конкретных типоразмеров.

4.3.3 Среднюю наработку на отказ, ч, и 80 %-ный ресурс до капитального ремонта (м³ или т) устанавливают в ТУ на комбайны конкретных типоразмеров.

4.3.4 Удельное время восстановления комбайна в смену по проходке, мин.

4.4 Требования стойкости к внешним воздействиям

4.4.1 Комбайны следует изготавливать в климатических исполнениях:

- У — для районов с умеренным климатом, категория размещения 5 по ГОСТ 15150;
- Т — для районов с сухим и влажным тропическим климатом, категория размещения 5 по ГОСТ 15150.

Температура окружающей среды для исполнений:

- У — от минус 5 до плюс 35 °С, Т — от 1 до 35 °С.

4.4.2 Лакокрасочные покрытия комбайнов в климатическом исполнении У должны соответствовать классу покрытия VI ГОСТ 9.032, группа условий эксплуатации комбайна с покрытием В5 — ГОСТ 9.104, а в климатическом исполнении Т — требованиям ГОСТ 9.401.

Подготовка металлических поверхностей перед покрытием по ГОСТ 9.402.

Лакокрасочные покрытия должны соответствовать требованиям ГОСТ 9.032.

4.5 Требования к эргономике

4.5.1 Рабочее место машиниста по размерам и расстоянию до рычагов и кнопок пульта управления должно соответствовать ГОСТ 12.2.106.

4.5.2 Органы управления по размерам рычагов управления и усилия на рычагах должны соответствовать ГОСТ 12.2.106 и ГОСТ 21753.

4.6 Требования экономного использования материалов и энергии

4.6.1 Удельный расход электроэнергии (при разработке забоя, погрузке горной массы) и материалоемкость (масса в килограммах) комбайна должны соответствовать значениям, установленным в ТУ на комбайн конкретного типоразмера.

4.7 Требования к техническому обслуживанию и ремонту

4.7.1 Общие требования к техническому обслуживанию комбайнов должны соответствовать НД.

4.7.2 Конструкция комбайнов должна обеспечивать:

- возможность технического обслуживания и частичного ремонта основных узлов комбайна: исполнительного органа, питателя, конвейера, гусеничной тележки, редукторов ходовой части, питателя и конвейера, а также системы орошения без их демонтажа с комбайна;

- свободный доступ к местам технического обслуживания, контроля и ремонта с использованием стандартного и поставляемого в комплекте с комбайном инструмента;

- возможность агрегатного ремонта.

4.7.3 Конструкция заливных и сливных отверстий в баках гидросистемы должна предусматривать заливку или замену рабочей жидкости с помощью устройств, исключающих вскрытие системы.

4.8 Требования безопасности

4.8.1 В зависимости от условий применения комбайны должны соответствовать требованиям ГОСТ 12.2.003, ГОСТ 12.2.106, [1], [2], [3].

4.8.2 Электрооборудование комбайнов, предназначенных для шахт, опасных по газу и пыли, следует изготавливать в рудничном взрывозащищенном исполнении (РВ) по ГОСТ Р 51330.0, а для шахт, не опасных по газу и пыли, — в рудничном нормальном исполнении (РН) по ГОСТ 24754 и ГОСТ Р 51330.20.

4.8.3 Рабочие жидкости (РЖ) и смазочные материалы (СМ), применяемые в комбайнах, должны соответствовать требованиям РД 05—94 [1] в части допуска их к эксплуатации в шахтных условиях. Рекомендуемые РЖ и СМ следует включать в ТУ на комбайны, а также в эксплуатационную документацию.

4.8.4 Конструкция системы орошения комбайна при его работе должна обеспечивать орошение реза и его следа в момент резания в зоне разрушения и погрузки (перегрузки) горной массы в комплексе с общешахтными средствами, снижение уровня запыленности воздуха рабочей зоны комбайна до предельно допустимой концентрации (ПДК) пыли согласно ГОСТ 12.1.005. Кроме этого, средства орошения на исполнительном органе комбайна должны обеспечивать предотвращение воспламенения метана фрикционными искрами.

4.8.5 Комбайны должны оснащаться встроенными или автономными системами пылеотсоса.

4.8.6 Конструкция комбайна должна обеспечивать:

- безопасность работ при замене режущего инструмента исполнительного органа;

- защиту органов управления от случайных включений;

- защиту шлангов высокого давления и электрокабелей от внешних повреждений;

- возможность установки и подключения в электрическую схему автоматического прибора (метан-реле) для контроля содержания метана при работе комбайна в шахтах любой категории.

4.8.7 Эквивалентный уровень звука на рабочем месте, воздействующий на машиниста при применении им индивидуальных средств защиты от шума по ГОСТ Р 12.4.213 не должен превышать значений, установленных ГОСТ 12.1.003.

4.8.8 Корректированный уровень звуковой мощности не должен превышать норм, предусмотренных в НД на комбайн.

4.8.9 Эквивалентное корректированное виброускорение (или виброскорости) на рабочем месте машиниста не должно превышать допустимых норм, предусмотренных в ГОСТ 12.1.012, с учетом длительности воздействия вибрации в смену.

4.8.10 Комбайны должны иметь продольную и поперечную устойчивость как при передвижении в транспортном положении, так и при разработке забоя выработки на углах наклона как до $\pm 12^\circ$, так и более за счет удерживающих и тормозных устройств, предохраняющих комбайн от сползания и скатывания при работе.

Тормозные устройства должны срабатывать автоматически при оперативных остановках, перерывах в энергоснабжении, а также при возможных авариях с ходовой частью.

4.8.11 Комбайны должны быть оборудованы устройствами для удержания исполнительного органа и стрелы конвейера в положении, удобном для производства ремонтных работ. Гидроцилиндры этих органов, а также питателя и ауригеров должны иметь гидрозамки, предотвращающие самопроизвольное их опускание при обрыве гидравлического рукава.

4.8.12 Комбайн должен быть оснащен:

- звуковой предупредительной сигнализацией;

- светильниками направленного света для освещения зоны разрушения забоя и мест погрузки

и перегрузки горной массы, при этом уровень локальной освещенности должен быть не менее 50 лк, а в заводских условиях с учетом коэффициента запаса, равным 1,5 согласно ГОСТ 12.2.106, не менее 75 лк;

- сиденьем для машиниста с тепло- и виброзащитным покрытием.

4.9 Комплектность

4.9.1 В комплект поставки комбайна должны входить:

- комбайн в сборе;
- комплект смежных и запасных частей;
- слесарный инструмент и принадлежности в соответствии с ведомостью ЗИП по ГОСТ 2.601.

4.10 Маркировка

4.10.1 На каждом комбайне должна быть маркировка, содержащая следующие данные:

- товарный знак предприятия-изготовителя;
- наименование и условное обозначение комбайна;
- номер технических условий;
- напряжение электрической сети и частоту тока;
- порядковый номер комбайна по системе нумерации предприятия-изготовителя;
- год и месяц выпуска комбайна.

4.10.2 Рудничное взрывозащищенное электрооборудование должно иметь маркировку в соответствии с ГОСТ Р 51330.0.

4.10.3 Маркировку следует выполнять на металлической табличке по ГОСТ 12971, прикрепленной на видном месте комбайна.

4.10.4 Способ нанесения маркировки должен обеспечивать сохраняемость надписи на весь срок службы комбайна.

4.10.5 При экспорте комбайнов необходимо из содержания маркировки исключить обозначение ТУ, по которым изготавливают комбайн, и ввести надпись «Сделано в России» на языке, указанном в контракте.

4.10.6 Транспортная маркировка должна быть выполнена по ГОСТ 14192 и содержать манипуляционные знаки «Место строповки» и «Центр тяжести».

Дополнительно на тару наносится знак «Верх», наименование грузополучателя, пункта станции и дороги назначения, номер отгруженного места дробным числом: в числителе — порядковый номер грузового места, а в знаменателе — общее количество грузовых мест; наименование грузоотправителя, пункта станции и дороги отправления; массу брутто и нетто грузового места в килограммах, габаритные размеры грузового места в сантиметрах.

4.10.7 Надписи наносят непосредственно на тару или на фанерные ярлыки, которые должны быть прочно прикреплены к таре.

Допускается изготовление ярлыков из других материалов, обеспечивающих сохранность надписи при транспортировании и хранении.

4.11 Упаковка

4.11.1 Перед отгрузкой комбайн подлежит консервации, а также заправке смазкой в соответствии с рекомендациями руководства по эксплуатации.

4.11.2 Консервацию комбайна, запасных частей, инструмента и принадлежностей следует проводить по ГОСТ 9.014 (группа изделий — П-1, вариант временной противокоррозионной защиты ВЗ-1).

Консервацию комбайна необходимо проводить на один год.

Консервацию запасных частей, инструмента и принадлежностей необходимо проводить на три года.

4.11.3 Комбайн отгружают с предприятия-изготовителя без упаковки.

4.11.4 Запасные и комплектующие части, инструмент, приспособления, малогабаритные сборочные единицы, снимаемые с комбайна на время транспортирования, следует отгружать упакованными в закрытые деревянные ящики (категория упаковки КУ-1), изготовленные в соответствии с ГОСТ 2991 и ГОСТ 10198.

4.11.5 Упаковку технической документации комбайна проводят по ГОСТ 23170 и в соответствии с дополнительными требованиями, изложенными в ТУ на комбайн конкретного типоразмера.

В ящик с технической документацией должен быть вложен упаковочный лист с перечнем содержимого ящика.

4.11.6 В ящик с запасными частями должен быть вложен упаковочный лист с перечнем содержимого ящика.

4.11.7 Комбайны, транспортируемые в районы Крайнего Севера и труднодоступные районы, следует упаковывать по ГОСТ 15846.

5 Методы испытаний

5.1 Общие требования

5.1.1 Комбайн, представленный на испытания, должен быть укомплектован запасными частями, инструментом и принадлежностями в соответствии с НД.

5.1.2 Комбайны подлежат следующим видам испытаний:

- предварительным и приемочным — опытные образцы;
- квалификационным — образцы установочной серии, первой промышленной партии;
- приемосдаточным — каждый комбайн;
- периодическим — один комбайн каждого типоразмера, прошедшего приемосдаточные испытания, в объемах и в сроки, установленные в НД на комбайн;
- сертификационным — образцы в соответствии с установленным порядком сертификации.

5.1.3 Испытаниям в шахтных условиях подвергаются комбайны, которые имеют разрешение, оформленное в установленном порядке на допуск к испытаниям в шахтных условиях.

5.1.4 Условия испытаний, указанные в НД, должны соответствовать или быть максимально приближены к области применения конкретного комбайна. Методы определения показателей, характеризующих условия испытаний, приведены в приложении Б.

5.1.5 При измерениях следует соблюдать требования безопасности, изложенные в рабочих методиках по проведению испытаний комбайна.

5.2 Основные показатели и методы их контроля

5.2.1 Перечень основных показателей комбайнов и методы их контроля при проведении испытаний приведены в таблице 2.

Таблица 2 — Основные показатели комбайнов и методы их контроля

Наименование показателя	Метод контроля
1.1 Техническая производительность, м ³ /мин	1 Эксплуатационные показатели Методы определения приведены в приложении Г
1.2 Среднее давление на почву опорных поверхностей гусениц P_n , МПа	Вычисляют по формуле $P_n = \frac{M_э g}{2 L B}, \quad (1)$ где $M_э$ — эксплуатационная масса комбайна, кг; g — ускорение земного тяготения, м/с ² ; L — длина опорной поверхности гусениц, мм; B — ширина гусениц, мм
1.3 Удельный расход электроэнергии, кВт·ч/м ³	Методика определения приведена в приложении Д.
2.1 Габаритные размеры комбайна в транспортном положении, мм	2 Параметры конструкции Измеряют без пылеулавливающих установок, уширителей питателя навесного и прицепного оборудования, дополнительных сменных устройств и узлов, снимаемых при транспортировании. Проводят измерения: ширины — в перпендикулярном положении к оси комбайна, подготовленного к транспортированию, между крайними точками его боковых поверхностей; высоты — от плоскости опорной поверхности комбайна до верхней точки при опущенном положении стрелы без учета грунтозацепов; длины — от наиболее удаленной точки коронки исполнительного органа в опущенном положении и при втянутом телескопе до крайней точки конвейера. Измерения проводят металлической рулеткой (ГОСТ 7502)

Продолжение таблицы 2

Наименование показателя	Метод контроля
2.2. Масса, кг: конструктивная; эксплуатационная; комплекта поставки	<p>Определяют следующими методами:</p> <ul style="list-style-type: none"> - прямым взвешиванием комбайна в сборе на стационарных автомобильных весах или - с помощью подъемного устройства (крана, лебедки и т. д.) через силоизмерительное устройство (ГОСТ 13837) и взвешиванием сборочных единиц комбайна и деталей с последующим суммированием их масс. <p>Массу запасных частей и комплектующего оборудования определяют прямым взвешиванием</p>
2.3 Максимальный размах стрелы исполнительного органа по ширине и высоте, м	<p>Проводят измерения:</p> <p>ширины — по наиболее удаленным точкам резцовой коронки при горизонтальном перемещении стрелы из одного крайнего положения в другое при расположении оси стрелы параллельно плоскости опорной поверхности комбайна;</p> <p>высоты — от плоскости опорной поверхности комбайна до наиболее удаленной точки коронки при максимально поднятой стреле, расположенной по продольной оси комбайна.</p> <p>Измерения необходимо проводить при максимально выдвинутой стреле исполнительного органа в крайнее переднее положение.</p> <p>Измерения проводят металлической рулеткой (ГОСТ 7502)</p>
2.4 Клиренс, мм	<p>Измеряют расстояние между нижней поверхностью корпуса комбайна и опорной поверхностью гусениц без учета питателя.</p> <p>Измерения проводят металлической линейкой (ГОСТ 427)</p>
2.5 Ширина питателя, мм	<p>Измеряют расстояние между крайними точками погрузочного стола питателя.</p> <p>Измерения проводят металлической рулеткой (ГОСТ 7502)</p>
2.6 Размеры проходного сечения окна конвейера, мм	<p>Определяют минимальную ширину желоба конвейера и минимальное расстояние между дном желоба и верхним перекрытием (при его наличии).</p> <p>Измерения проводят металлической линейкой (ГОСТ 427)</p>
2.7 Заглубление исполнительного органа (коронки) и питателя ниже опорной поверхности гусениц, мм	<p>Методика измерения с учетом типа коронки приведена в приложении Е</p>
2.8 Величина телескопического выдвижения стрелы исполнительного органа, мм	<p>Измеряют расстояние между двумя крайними положениями резцовой коронки (барабана) на стреле исполнительного органа.</p> <p>Измерения проводят металлической линейкой (ГОСТ 427)</p>
2.9 Максимальный фронт разгрузки хвостовой частью конвейера, м	<p>Измеряют в горизонтальной плоскости расстояние между крайними точками хвостовой части конвейера при перемещении его из крайнего правого в крайнее левое положение.</p> <p>Измеряют металлической рулеткой (ГОСТ 7502)</p>
2.10 Система орошения	
2.10.1 Расход воды в системе орошения, дм ³ /мин	<p>Измеряют расходомером (ГОСТ 28723) на входе в оросительную систему комбайна. Исполнительный орган комбайна приводят в действие с одновременной подачей жидкости к оросителям. В установленном режиме работы системы (стабильное давление на выходе из оросителей, постоянная частота вращения коронки) проводят регистрацию расхода жидкости в интервале времени не менее 30 с. Общий расход воды должен быть не меньше установленного в НД на комбайн</p>
2.10.2 Давление воды в оросительной системе, МПа	<p>Измеряют у оросителей (форсунок) одновременно во всех ответвлениях трубопроводов, подводящих жидкость к оросителям. При этом манометры или датчики для измерения устанавливают в место установки оросителя (форсунки).</p>

Наименование показателя	Метод контроля
<p>2.11 Гидросистема комбайна</p> <p>2.11.1 Давление рабочей жидкости в гидросистеме, МПа</p> <p>2.11.2 Герметичность системы</p> <p>2.11.3 Температура рабочей жидкости в гидросистеме, °С</p>	<p>Рабочее давление жидкости от насосной станции измеряют на выходе в систему орошения комбайна.</p> <p>При неподвижных исполнительных органах систему в рабочем режиме выдерживают не менее 1 мин.</p> <p>Рабочее давление в оросительной системе должно соответствовать установленному в НД на комбайн.</p> <p>Средства измерения — манометры (ГОСТ 2405)</p> <p>Общие требования к проверке гидросистемы комбайна — по ГОСТ 12.2.086</p> <p>Измеряют в напорных линиях насосов манометрами, установленными на комбайне в соответствии с гидравлической схемой комбайна.</p> <p>Наибольшие пределы измерений и класс точности манометров по ГОСТ 2405 оговаривают в технической документации комбайна.</p> <p>Контроль герметичности гидросистемы проводят путем трехкратного включения каждого золотника гидрораспределителя при максимальном давлении в крайних положениях штоков гидроцилиндров и суммарном времени работы каждого золотника не менее 5 мин. На штоках гидроцилиндров и в местах подсоединения трубопроводов и шлангов не допускается наличия рабочей жидкости с каплеобразованием. Потери рабочей жидкости через гидрораспределители, регуляторы потока определяют за время работы комбайна не менее рабочей смены с помощью устройства контроля уровня рабочей жидкости в баке (тарированный шуп, смотровое окно с делениями) и устройства недопустимых наружных утечек рабочей жидкости из гидросистемы при ее повреждениях. Значения допустимых наружных утечек указывают в НД на комбайн</p> <p>Измеряют в баке гидросистемы в рабочем режиме не менее чем через 1 ч работы. Показание не должно превышать значений, установленных в НД на комбайн.</p> <p>Измеряют термометрами (ГОСТ 28498)</p>
<p>3.1 Скорость передвижения комбайна v_n, м/с</p>	<p>3 Кинетические показатели</p> <p>Определяют на горизонтальном участке длиной 15—20 м с измерением времени секундомером (ТУ 25-1819.0021) [4].</p> <p>Скорость передвижения комбайна рассчитывают по формуле</p> $v_n = \frac{L}{t}, \quad (2)$ <p>где L — длина пройденного пути, м; t — время прохождения комбайном пути, с</p>
<p>4.1 Мощность электродвигателя исполнительного органа, кВт</p> <p>4.2 Мощность, потребляемая приводом исполнительного органа, кВт</p> <p>4.3 Суммарная мощность электродвигателей, кВт</p> <p>4.4 Мощность, потребляемая приводами механизмов комбайна, кВт¹⁾</p>	<p>4 Энергетические показатели</p> <p>Проверяют по паспорту электродвигателя исполнительного органа в номинальном режиме S_2 — 60 мин</p> <p>Определяют самопишущим ваттметром при работе исполнительного органа по разрушению породы предельной прочности, соответствующей паспорту на комбайн</p> <p>Определяют как сумму номинальных паспортных мощностей электродвигателей основных исполнительных механизмов комбайна: исполнительного органа, погрузочного органа (питателя и конвейера), ходового механизма, маслостанции и др. механизмов при их наличии</p> <p>Определяют как сумму мощностей, потребляемую электродвигателями основных исполнительных механизмов комбайна: погрузочного органа (питателя и конвейера), ходового механизма, маслостанции и др. при их наличии</p>

Продолжение таблицы 2

Наименование показателя	Метод контроля
<p>5.1 Усилия подачи исполнительного органа, кН, при:</p> <p>горизонтальном перемещении</p> <p>вертикальном перемещении</p> <p>5.2 Тяговые усилия гусеничного хода, кН</p>	<p>Метод измерения тот же, что и метод измерения мощности привода исполнительного органа (см. 4.2)</p> <p>5 Силовые показатели</p> <p>Определяют при условии обеспечения: перемещения исполнительного органа в горизонтальном и вертикальном направлениях при всех его положениях в пространстве; реализации максимальных усилий на исполнительном органе гидроцилиндрами подачи (при их наличии) или гусеничным ходом комбайна</p> <p>При горизонтальном перемещении исполнительного органа усилия подачи определяют при его продольном и максимально отклоненном от среднего положения</p> <p>При вертикальном перемещении исполнительного органа усилие подачи определяют в его верхнем, среднем и нижнем положениях. Усилия подачи измеряют динамометрическим устройством (ГОСТ 13837), устанавливаемым между коронкой (барабаном) и опорным устройством.</p> <p>По всем измерениям определяют средние значения усилий при вертикальном и горизонтальном (боковом) перемещениях исполнительного органа.</p> <p>Испытания проводят как при рабочей, так и при маневровой скорости</p> <p>Определяют нагружением движущегося комбайна продольной силой, тормозящей его перемещение.</p> <p>Испытания следует проводить на ровной горизонтальной поверхности:</p> <ul style="list-style-type: none"> на бетонном покрытии, очищенном от породы, грязи, масла; на бетонном покрытии, заполненном породой (глинистым сланцем) толщиной не менее 15 см. <p>Максимальное тяговое усилие должно ограничиваться началом неустойчивой работы привода гусеничного хода (остановки электродвигателя или срабатыванием предохранительного клапана гидродвигателя) или началом пробуксовки.</p> <p>В качестве тормозных устройств следует применять гидроцилиндр со сливом через регулируемый дроссель или тормозной барабан с канатом, которые должны обеспечивать достижения комбайном установившегося движения.</p> <p>Тяговые усилия измеряют динамометрическим устройством (ГОСТ 13837), устанавливаемым между комбайном и тормозным устройством.</p> <p>Тяговые усилия должны соответствовать требованиям НД на комбайн</p>
<p>6.1 80 %-ный ресурс до капитального ремонта комбайна, м³</p> <p>6.2 80 %-ные ресурсы до капитального ремонта (замены) основных сборочных единиц, м³ (ч):</p> <ul style="list-style-type: none"> исполнительного органа без резцовой коронки погрузочного устройства ходовой части маслостанции <p>Резцовые коронки (барабаны)</p>	<p>6 Показатели надежности</p> <p>Метод определения приведен в приложении Ж</p> <p>Метод определения приведен в приложении Ж</p> <p>То же</p> <p>»</p> <p>»</p> <p>Метод определения по ГОСТ 27.410 и в соответствии с приложением Ж</p>

Наименование показателя	Метод контроля
<p>6.3 Средняя наработка на отказ T_0, ч</p>	<p>Определяют методом вычисления на основании наблюдений за эксплуатацией комбайнов по формуле</p> $T_0 = \frac{\sum_{i=1}^n t_{p_i}}{\sum_{i=1}^n N_{p_i}}, \quad (3)$ <p>где t_{p_i} — суммарная наработка j-го комбайна за период наблюдений, ч; N_{p_i} — количество отказов j-го комбайна за период наблюдений, приведших к простоям, шт.;</p> <p>n — число наблюдаемых комбайнов, шт.;</p> <p>i — номер наблюдаемого комбайна.</p> <p>За наработку на отказ принимается время эффективной работы комбайна по разрушению забоя</p>
<p>6.4 Удельное время восстановления комбайна в смену по проходке²⁾</p>	<p>Метод определения по ГОСТ 27.410 и в соответствии с приложением И</p>
<p>7.1 Эквивалентный уровень звука на рабочем месте машиниста при применении им индивидуальных средств защиты от шума по ГОСТ 12.4.051, дБА</p>	<p>7 Показатели безопасности</p> <p>Метод определения по ГОСТ 12.1.050, РД 12.23.102 [6] и рабочим методикам.</p> <p>Средства измерений: шумомеры 1-го или 2-го класса по ГОСТ 17187 с фильтрами по ГОСТ 17168.</p> <p>Результаты измерений не должны превышать значений, приведенных в ГОСТ 12.1.003</p>
<p>7.2 Корректированный уровень звуковой мощности, дБА</p>	<p>Метод определения по ГОСТ Р 51402.</p> <p>Средства измерений те же, что и в 7.1.</p> <p>Результаты измерений не должны превышать значений, установленных в НД на комбайн</p>
<p>7.3 Эквивалентное корректированное виброускорение (или виброскорости) на рабочем месте машиниста, м/см² (м/с)</p>	<p>Методы измерений по ГОСТ 12.1.012.</p> <p>Средства измерений по ГОСТ 12.4.012</p>
<p>7.4 Предельно допустимая концентрация пыли в воздухе рабочей зоны комбайна, мг/м³</p>	<p>Методы, средства измерений и нормы для показателей по ГОСТ 12.1.005, ГОСТ 12.1.016, ГОСТ 12.2.106</p>
<p>7.5 Уровень локальной освещенности, лк</p>	<p>Определяют в зоне разрушения забоя, мест погрузки и перегрузки горной массы без учета посторонних источников света.</p> <p>Уровень освещенности должен соответствовать требованиям ГОСТ 12.2.106.</p> <p>Измерения проводят люксметром по ГОСТ 24940</p>
<p>7.6 Продольная и поперечная устойчивости комбайна на предельных углах наклона по падению и восстанию. Устойчивость комбайна от разворота</p>	<p>Проверяют на наклонной площадке (выработке) с углом наклона по падению и восстанию, указанной в технической характеристике комбайна с породным забоем, соответствующим породе предельной прочности и высоте максимальной проводимой выработки.</p> <p>Делают зарубку в забой и ведут его обработку с одной установки комбайна по периметру выработки вертикальными и горизонтальными резами.</p> <p>Устойчивость комбайна определяют в крайних положениях с максимально выдвинутой стрелой исполнительного органа при нагрузке электродвигателя, соответствующей номинальному режиму S_2.</p>

Продолжение таблицы 2

Наименование показателя	Метод контроля
<p>7.7 Эффективность тормозных, удерживающих или стопорных устройств</p> <p>7.7.1 Срабатывание тормозных устройств (стопоров) на углах наклона до $\pm 12^\circ$</p> <p>7.7.2 Срабатывание тормозных устройств (стопоров), удерживающих устройств на углах наклона более $\pm 12^\circ$</p> <p>7.7.3 Функционирование тормозных и удерживающих устройств</p> <p>7.8 Фрикционное воспламенение метана коронкой исполнительного органа</p>	<p>Устойчивость комбайна определяют по контакту гусениц с почвой выработки.</p> <p>При продольной устойчивости не должна наблюдаться потеря контакта гусениц с почвой:</p> <ul style="list-style-type: none"> при работе по падению — задней части гусениц; при работе по восстанию — передней части гусениц. <p>При поперечной устойчивости не должна наблюдаться потеря контакта правой или левой гусеницы с почвой.</p> <p>При обработке забоя комбайн не должен поворачиваться на гусеницах относительно продольной оси</p> <p>Проверку проводят на наклонной площадке (выработке) с углом по падению и восстанию, указанным в технической характеристике комбайна в следующих режимах:</p> <ul style="list-style-type: none"> на холостом ходу при передвижении вперед — назад по наклонной площадке (выработке); при зарубке с помощью гусеничного хода и телескопического выдвижения исполнительного органа (при его наличии); в рабочем режиме при обработке забоя по всей площади; аварийном отключении электроэнергии, оперативной остановке комбайна на холостом ходу и рабочем режиме. <p>Эффективность определяется в условиях по 7.7.1 и 7.7.2</p> <p>На холостом ходу включают ход комбайна на перемещение (вперед или назад) до установившегося движения, затем комбайн останавливают (рукоятки, кнопки управления ходом комбайна переведены в положение в зависимости от конструкции — «нейтрально», «тормоз»).</p> <p>Фиксируют расстояние, пройденное комбайном с момента торможения до полной остановки.</p> <p>Тормозной путь не должен превышать значения, указанного в ТУ на комбайн.</p> <p>При зарубке с помощью телескопического выдвижения рабочего органа при заторможенной (застопоренной) трансмиссии ходовой части скатывания комбайна не должно быть.</p> <p>При обработке по всей площади забоя трансмиссия ходовой части заторможена, скатывания комбайна не должно быть.</p> <p>При аварийном отключении электроэнергии в рабочем или холостом режимах скатывания комбайна не должно быть</p> <p>Проверку работы двух независимых тормозных устройств от скатывания и сползания по почве выработки (площадки) проводят отдельно. Один из приводов должен быть отключен. Порядок проверки в соответствии с 7.7.1</p> <p>Проверку совместной работы тормозного и удерживающего устройств проводят в тех же режимах, что и по 7.7.1. Функционирование тормозных устройств считают удовлетворительным, если они надежно без смещения удерживают комбайн от скатывания и сползания по почве выработки (наклонной площадке).</p> <p>В зависимости от конструкции применяемого удерживающего устройства и конструктивных особенностей комбайнов проверяют их кинематическое соответствие:</p> <ul style="list-style-type: none"> по скорости перемещения комбайна и скорости удерживающего устройства (напуск каната, пробуксовка гусениц не допускается); синхронности срабатывания при торможении тормозного устройства комбайна и удерживающего устройства; соответствие усилия, создаваемого удерживающим устройством в диапазоне заданных углов наклона работы комбайна <p>Проверку проводят по методикам испытательной организации по безопасности в соответствии с [1] и действующим нормативам</p>

Наименование показателя	Метод контроля
<p>7.9 Взрывозащищенность электрооборудования</p> <p>7.10 Оснащенность комбайна: звуковой предупредительной сигнализацией; кнопками «Стоп» с фиксацией; светильниками направленного света; блокировками; защитными заземлениями; механической защитой кабелей и шлангов высокого давления, проложенных по комбайну; устройствами для удержания исполнительного органа и стрелы конвейера; устройством для подключения метан-реле; устройством для подъема верхняка крепи и площадкой для размещения рабочего, производящего затяжку элементов крепления; оборудованием для бурения шпуров под анкерную крепь; устройством для подключения ручного инструмента при исключении вероятности одновременной работы приводов комбайна и ручного инструмента; пультом управления; тормозными и распорными устройствами; выводами для контроля давления рабочей жидкости в гидросистеме; устройством контроля уровня рабочей жидкости в гидросистеме; устройством контроля уровня рабочей жидкости в баке гидросистемы; насосом, снабженным фильтром для заправки рабочей жидкости в гидросистему; гидрозамками гидроцилиндров исполнительного органа, питателя, аутригеров и стрелы конвейера, предотвращающим самопроизвольное их опускание при обрыве гидравлического рукава</p>	<p>Проверку проводят по методикам испытательной организации по безопасности на соответствие ГОСТ Р 51330.0 [1] и [2]</p> <p>Проверяют внешним осмотром комбайна на соответствие технической документации.</p> <p>Работоспособность, при необходимости, проверяют кратковременными включениями механизмов при работе в холостом режиме: два — три включения в минуту.</p> <p>Работоспособность считается удовлетворительной при выполнении операций, предусмотренных нормативом</p>
8 Эргономические показатели	
<p>8.1 Рабочее место машиниста</p> <p>8.1.1 Размеры рабочей зоны досягаемости рук машиниста, мм</p> <p>8.1.2 Размеры пульта и кресла машиниста, мм</p> <p>8.2 Требования к органам управления и контроля</p> <p>8.2.1 Основные размеры рычагов управления, мм</p> <p>8.2.2 Усилия на рукоятках рычагов управления, Н</p> <p>8.3 Система управления комбайном: функционирование; выполнение защитных функций</p>	<p>Проверяют по ГОСТ 12.2.106 и ГОСТ 12.2.049. Измерения проводят измерительной металлической линейкой с миллиметровой шкалой (ГОСТ 427)</p> <p>То же</p> <p>Проверяют по ГОСТ 12.2.106 и ГОСТ 21753. Измерения проводят измерительной металлической линейкой с миллиметровой шкалой (ГОСТ 427) и штангенциркулем (ГОСТ 166)</p> <p>Проверяют по ГОСТ 12.2.106 и ГОСТ 21753. Определяют динамометром типа ДПУ (ГОСТ 13837)</p> <p>Контроль показателей проводят согласно методикам организаций безопасности в соответствии с действующими нормативами</p>
9 Общие показатели	
<p>9.1 Качество сборки и работоспособность комбайна</p>	<p>Проверяют опробованием комбайна на холостом ходу не менее чем трехкратным их включением:</p> <ul style="list-style-type: none"> исполнительный орган с коронкой (не менее 45 мин) — вращение, перемещение по вертикали и горизонтали; погрузочное устройство (не менее 30 мин); конвейер — перемещение вверх — вниз, движение тягового органа; ходовая часть (не менее 15 мин) — перемещение комбайна вперед — назад, повороты направо — налево;

Окончание таблицы 2

Наименование показателя	Метод контроля
	перегрузатель (не менее 30 мин) — перемещение вперед — назад, повороты хвостовой части направо — налево
<p>1) При проведении испытаний в шахтах, опасных по газу или пыли, до освоения отечественной промышленностью взрывобезопасной аппаратуры, допускается принимать в качестве потребляемой мощности номинальную мощность электродвигателей.</p> <p>2) Оценка показателя 6.4 в значительной степени зависит от квалификации, опытности обслуживающего персонала и других субъективных факторов, которые следует проверять при испытаниях по требованию заказчика.</p>	

5.3 Методы испытаний (контроля), приведенные в таблице 2, допускается конкретизировать и уточнять в рабочих методиках испытаний в зависимости от имеющихся средств и требований НД по обеспечению точности, воспроизводимости и достоверности результатов испытаний комбайнов конкретных типоразмеров.

5.4 Применяемость показателей по видам испытаний комбайнов приведена в приложении К.

6 Средства измерений и контроля параметров

6.1 Средства измерений и контроля показателей комбайна должны иметь действующие аттестаты, клейма или свидетельства и применяться в условиях, установленных в эксплуатационной документации.

6.2 Допустимые значения суммарной погрешности измерения параметров и допустимые отклонения результатов измерений от среднеарифметического не должны превышать значений, указанных в таблице 3.

Таблица 3 — Допустимые значения погрешности и отклонений при измерении параметров у комбайна

Наименование параметра	Допустимая суммарная погрешность измерения, %	Допустимое отклонение от среднеарифметического значения, %
Линейные размеры, мм	± 3,0	± 3,0
Масса, кг	± 2,0	± 2,0
Прочность породы, МПа	± 3,0	± 3,0
Абразивность, мг	± 3,0	± 2,5
Угловые размеры, . . . °	± 1,0	± 2,0
Расход воды в системе орошения, дм ³ /мин	± 2,5	± 2,5
Давление, МПа	± 3,0	± 3,0
Температура рабочей жидкости в гидросистеме, °С	± 2,0	± 2,0
Скорость, м/с	± 2,0	—
Частота вращения приводных дисков, с ⁻¹	± 2,5	± 2,0
Усилие подачи, кН	± 3,0	—
Тяговое усилие, кН	± 3,0	± 2,5
Шум, дБА	± 3,0	—
Вибрация, дБ	± 3,0	—
Освещенность, лк	± 10,0	± 5,0

6.3 При испытаниях допускается применять средства измерений, не указанные в настоящем стандарте, при условии обеспечения ими требуемой точности измерений.

6.4 При применении показывающих средств измерений число измерений должно быть не менее трех, а при регистрирующих и записывающих устройствах — не менее десяти. За результат измерений принимают среднеарифметическое значение.

Если отклонение измеренного параметра превышает допустимое отклонение от среднеарифметического, то результат следует проверить по полной программе предыдущих измерений.

7 Обработка и оформление результатов испытаний

7.1 Результаты испытаний должны быть обработаны с целью сравнения их со значениями, установленными в НД на комбайн.

7.2 Обработку результатов измерений проводят в соответствии с инструкциями по применению используемых средств измерения.

7.3 Результаты испытаний оформляют в виде акта или протокола в соответствии с рабочими методиками испытаний.

ПРИЛОЖЕНИЕ А (обязательное)

Условное обозначение комбайнов

А.1 Обозначение проходческих комбайнов со стреловидным исполнительным органом:

К — комбайн; П — проходческий.

А.2 Обозначение типоразмера комбайна в зависимости от мощности электродвигателя исполнительного органа, кВт, в режиме S_2 — 60 мин:

не менее 45 кВт — 1-й типоразмер — КП1;

не менее 90 кВт — 2-й типоразмер КП2;

не менее 140 кВт — 3-й типоразмер КП3;

не менее 200 кВт — 4-й типоразмер КП4.

А.3 Дополнительные обозначения моделей комбайнов оговаривают в технических условиях на комбайн соответствующего типоразмера:

У — для работы комбайна с удерживающими устройствами на углах более минус 12°;

В — для работы комбайна с удерживающими устройствами на восстающих выработках более 12°;

П — комбайн, укомплектованный ленточным перегружателем;

К — типоразмер комбайна, исполнительный орган которого оснащен режущей коронкой под резцы;

Б — типоразмер комбайна, исполнительный орган которого оснащен барабанной головкой;

Т — климатическое исполнение комбайна указывается только для районов с тропическим климатом по ГОСТ 15150.

Если исполнение У (с умеренным климатом) — в обозначении комбайна У не указывается.

Структурная схема условного обозначения комбайнов

XX	X	X	X	X	X	X	
							Обозначение комбайна согласно А.1
							Обозначение типоразмера комбайна согласно А.2
							Мощность электродвигателя исполнительного органа комбайна в режиме S_2 — 60 мин согласно А.2
							Обозначение исполнения комбайна для работы на углах наклона более $\pm 12^\circ$
							Обозначение комбайна, укомплектованного ленточным перегружателем
							Обозначение типа режущего органа
							Обозначение климатического исполнения

А.4 Пример условного обозначения базовой модели комбайна 2-го типоразмера с мощностью электродвигателя исполнительного органа 90 кВт в режиме S_2 , для работы на углах наклона более минус 12°, с исполнительным органом, оснащенного барабанной головкой, в климатическом исполнении Т:

Комбайн проходческий КП2-90УБТ ТУ. . .

Если мощность электродвигателя исполнительного органа комбайна 2-го типоразмера, например 50 кВт, то в обозначении комбайна указывается не 45 кВт, а 50 кВт

ПРИЛОЖЕНИЕ Б
(обязательное)

Показатели, характеризующие условия испытаний комбайнов

Таблица Б.1

Наименование показателя	Метод определения
1 Прочность разрушаемой породы при одноосном сжатии, МПа	<p>Метод отбора проб по ГОСТ 21153.0.</p> <p>Прочность определяют по ГОСТ 21153.2 прессом по ГОСТ 9753.</p> <p>Результаты измерения предела прочности породы оформляют по форме карты (приложение В).</p> <p>Максимальный предел прочности пород должен соответствовать данным технической характеристики комбайна</p>
2 Объем присекаемых пород предельной прочности по площади сечения проводимой выработки, %	<p>Отбор проб из каждой пачки пород забоя берут не менее двух по ГОСТ 21153.0.</p> <p>Прочность образцов породы определяют по ГОСТ 21153.2 прессом по ГОСТ 9753.</p> <p>Предельную прочность породы, а также процентное содержание ее к общей площади забоя определяют по результатам измерений.</p> <p>При каждом существенном изменении характера массива забоя свойства пород вновь определяют.</p> <p>Результаты измерения предела прочности породы оформляют по форме карты (приложение В).</p> <p>Объем присекаемых пород предельной прочности должен соответствовать данным технической характеристики комбайна</p>
3 Абразивность разрушаемой горной породы, мг	<p>Определяют по методу Л.И. Барона и А.В. Кузнецова суммарную потерю в массе в миллиграммах вращающегося стержня длиной 70 мм и диаметром 8 мм из круглой качественной стали со специальной отделкой поверхности (ГОСТ 14955) при истирании торца о необработанную поверхность образца горной породы за время опыта.</p> <p>Истирание стержня осуществляется при осевой нагрузке 147 Н и скорости вращения $6,67 \text{ с}^{-1}$.</p> <p>В качестве образцов используют куски породы массой не менее 0,1 кг. При закреплении образца его верхняя поверхность должна занимать горизонтальное положение.</p> <p>Торцы стержня должны быть обточены и перпендикулярны к оси. С одного торца стержня должно быть высверлено глухое отверстие диаметром 4 мм и глубиной 10—12 мм. Допускается использовать стержни повторно при условии обточки концов. Применение стержней с закругленными торцами не допускается.</p> <p>При каждом опыте проводят «сверление» в течение 10 мин одним концом, а затем в течение 10 мин другим концом стержня на новом участке поверхности образца.</p> <p>Каждый стержень взвешивают до и после испытаний с точностью до 0,1 мг.</p> <p>После испытания перед взвешиванием стержень должен быть промыт бензолом или толуолом.</p> <p>Абразивность породы a, мг, вычисляют на основании результатов опытов по формуле</p> $a = \frac{\sum_{i=1}^n q_i}{2n}, \quad (\text{Б.1})$ <p>где q_i — потеря в массе стержня за каждый опыт, мг; n — число опытов.</p>

Окончание таблицы Б.1

Наименование показателя	Метод определения
4 Диапазон сечений выработок, обрабатываемых с одной установки комбайна, м ²	<p>Минимальное сечение выработки определяют габаритами корпуса комбайна (ширина, умноженная на высоту) с учетом зазоров безопасности между комбайном и стенками выработки.</p> <p>Максимальное сечение обработанного забоя определяют при максимальной длине исполнительного органа.</p> <p>Измерения проводят металлической рулеткой (ГОСТ 7502) с последующим расчетом площади обработанного забоя</p>
5 Углы наклона проводимых выработок по падению (—) и восстанию (+), . . . °	<p>Угол наклона почвы выработки измеряют геодезическими приборами или расчетным путем.</p> <p>Для комбайнов, предназначенных для работы в горизонтальных выработках, допускаются:</p> <p>максимальные углы минус 12° по падению и плюс 12° по восстанию.</p> <p>Для комбайнов, предназначенных для работы в наклонных выработках с применением удерживающих устройств, допускаются максимальные углы наклона до минус 25° по падению и плюс 20° по восстанию</p>
6 Номинальное напряжение и частота тока, В/Гц	<p>Напряжение и частота тока в питающей сети должны соответствовать паспортным данным электродвигателей и пусковой аппаратуры на комбайн.</p> <p>Напряжение определяют по показанию вольтметра подземной комплексной трансформаторной подстанции типа ТСВП</p>

ПРИЛОЖЕНИЕ В
(рекомендуемое)

Карта определения предела прочности породы

Производственное объединение _____

Шахта _____ Выработка _____

Расстояния между забоем и началом выработки, _____ м

Тип породы _____

Дата извлечения образцов породы из забоя « » _____

Марка прессы _____ Предприятие-изготовитель _____

Заводской номер _____ Год изготовления _____

Срок проверки _____

Количество образцов _____

Диаметр образцов _____ мм

Высота образцов _____ мм

Разрушающие усилия _____ МПа

Предел прочности породы при одноосном сжатии _____ МПа

Приложение: эскиз забоя с указанием мощности пачек, мест взятия пробы и размеров сечения выработки

Испытания провели: _____

должность _____ личная подпись _____ расшифровка подписи _____

« » _____

ПРИЛОЖЕНИЕ Г
(обязательное)

Метод определения технической производительности комбайна

Определение производительности комбайна проводят при разрушении породы с пределом прочности при одноосном сжатии соответствующей характеристики комбайна и непрерывной работе исполнительного органа на стенде или в шахте.

После забуривания коронки (барабаны) проводят резание по неослабленному массиву забоя без изменения направления поперечной подачи (рисунки Г.1 и Г.2). Режимы резания должны поддерживать нагруженность привода исполнительного органа в номинальном режиме S_2 .

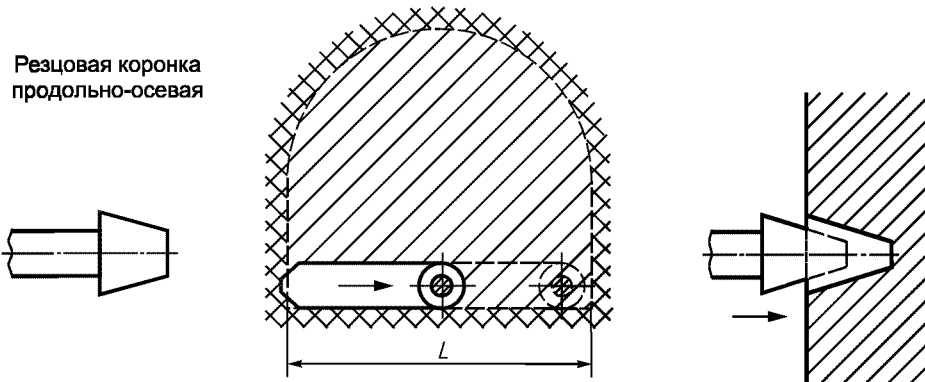


Рисунок Г.1

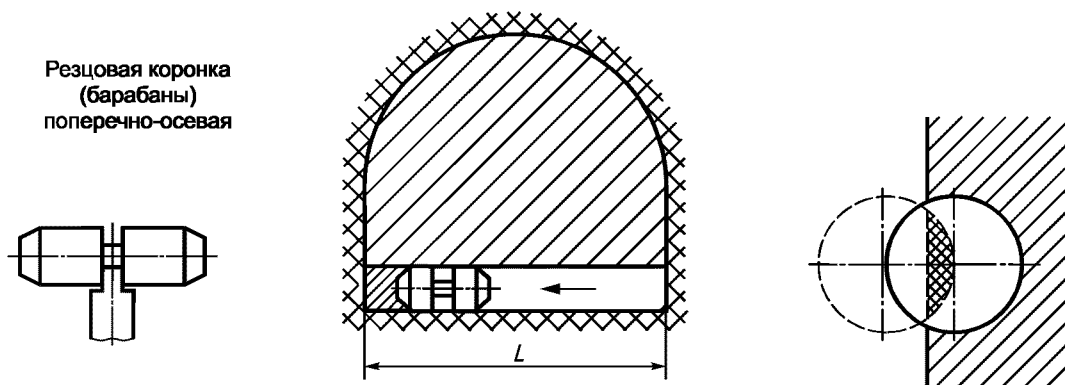


Рисунок Г.2

Техническую производительность Q , м³/мин, вычисляют по формуле

$$Q = \frac{SL}{t}, \quad (\text{Г.1})$$

где S — сечение реза, м² ($S = D_{\text{ср}}B$, где $D_{\text{ср}}$ — средний диаметр коронки), м;

B — глубина вруба, м;

L — длина произведенного реза, м;

t — время разрушения площади части забоя — резания (без учета времени на забуривание коронки), мин.

Число резов должно быть не менее трех.

За результат производительности принимают среднеарифметическое значение проведенных измерений n :

$$Q_{\text{ср}} = \frac{Q_1 + Q_2 + \dots + Q_n}{t} \quad (\text{Г.2})$$

С целью максимального снижения влияния субъективных факторов (квалификации машиниста и др.) необходимо строго соблюдать технологию проведения выработки и последовательность всех операций цикла обработки забоя (таблица Г.1).

Г.1 Рациональные схемы обработки забоя

Г.1.1 Цикл обработки забоя

Комбайновая проходка выработок состоит из ряда сложных производственных процессов: проходки, обслуживания машин и оборудования, крепления выработки, транспортирования горной массы, крепежных и прочих материалов и др.

Цикл обработки забоя состоит из следующих основных операций:

- приведения механизмов в рабочее состояние;
- подъезда комбайна к забою и проведения маневров для правильной установки его в забое;
- выполнения операций по зарубке, разрушению забоя (выбор рациональной схемы разрушения забоя), уборке отбитой горной массы, транспортирования и погрузки ее на транспортные средства;
- оконтуривания выработки;
- разбивки негабаритных кусков режущим органом;
- полной уборки разрушенной породы и подчистки почвы.

Г.1.2 Выбор схемы обработки забоя

Эффективность работы комбайна зависит от правильного выбора схемы обработки забоя: места внедрения коронки и наиболее рационального движения коронки по забою.

Основными факторами, влияющими на выбор схемы обработки забоя, являются: удобство механизированной уборки разрушенной горной массы; последовательность выемки угля и породы; расположение пласта в забое, его мощность и угол залегания; сечение выработки; структура содержащихся в забое пород и напластование, состояние боков и кровли выработки и др.

Г.1.2.1 Продольно-осевое расположение коронки (таблица Г.1)

Таблица Г.1 — Схемы обработки забоя

Тип режущего органа	Последовательность движения режущего органа при управлении комбайном со стационарного или переносного пульта
Резцовая коронка продольно-осевая	

Окончание таблицы Г.1

Тип режущего органа	Последовательность движения режущего органа при управлении комбайном со стационарного или переносного пульта
Резцовые коронки (барабаны) поперечно-осевые	

При обработке забоев желательно руководствоваться следующими основными принципами:

- обработку угольного или смешанного забоя со слабыми породами проводить с большей скоростью подачи коронки;
- обработку забоя с породами средней прочности и прочными породами проводить с меньшей скоростью вращения коронки и меньшей скоростью подачи, при необходимости уменьшается заглубление до 0,5—0,7 длины коронки;
- в сплошных забоях первое резание делать по нижней части забоя для образования ровной почвы и обеспечения дороги для движения стола питателя (I);
- если не обеспечивается устойчивость комбайна в горизонтальной плоскости, обработку забоя вести вертикальным резанием. Это целесообразно также при обрушении крупных кусков породы из-за напластования горного массива (II);
- в двухпутевых выработках, когда комбайн не в состоянии с одной установки обработать весь забой, обрабатывать сначала одну часть, а затем — другую (III);
- в смешанных забоях с угольным пластом первым этапом выбирать угольную часть забоя. Глубину вынимаемого пласта увеличить второй заходкой коронки. Зачистить шель от отбитого угля коронки (IV—VI).

Г.1.2.2 Поперечно-осевое расположение коронок (барабанов) (таблица Г.1)

Обработку забоя начинают с широкого вруба в нижней его части. Это достигается путем поперечной засечки (VII) в левом или в правом углах и бокового резания (VIII), затем следует попеременная зарубка режущей головки в направлении снизу вверх (IX), боковое резание в обратном направлении и т. д. Рассмотренный способ создает благоприятные предпосылки для эффективного резания и погрузки отбитой горной массы.

В зависимости от условий работы могут быть использованы другие схемы обработки забоя.

ПРИЛОЖЕНИЕ Д
(обязательное)

Методика определения удельного расхода электроэнергии комбайна

Удельный расход энергии комбайна определяют при разрушении забоя, соответствующей характеристике комбайна.

Выполняют не менее трех полных циклов обработки забоя, включающих: разрушение массива, оконтуривание забоя, уборку и погрузку горной массы комбайном, передвижение комбайна.

Рекомендуемые схемы обработки забоя приведены в таблице Г.1

Удельный расход электроэнергии комбайном \mathcal{E}_y , кВт·ч/м³, при разрушении забоя вычисляют по формуле

$$\mathcal{E}_y = \frac{\mathcal{E}}{V}, \quad (\text{Д.1})$$

где \mathcal{E} — общий расход электроэнергии, измеряемый за полный цикл обработки забоя основными механизмами, кВт ($\mathcal{E} = Nt$, где N — мощность, потребляемая основными механизмами комбайна при разрушении забоя, кВт; t — время полного цикла обработки забоя, ч).

Объем разрушенного забоя V , м³, вычисляют по формуле

$$V = SB, \quad (\text{Д.2})$$

где S — площадь разрушенного забоя, м²;

B — глубина вруба, м.

Измерение расхода электроэнергии проводят счетчиком (ГОСТ 6570); потребляемой мощности — ваттметром (ГОСТ 8476), время — секундомером (ТУ 25-1819.0021) [4], объем разрушенного забоя — металлической рулеткой (ГОСТ 7502).

ПРИЛОЖЕНИЕ Е
(рекомендуемое)

**Измерение заглубления исполнительного органа (коронки)
и питателя ниже опорной поверхности гусениц**

Для измерения заглубления исполнительного органа, а также питателя ниже опорной поверхности гусениц необходимо предусмотреть наличие перед комбайном углубления или установить комбайн на подставку. Углубление или высота подставки должны быть на 20—30 % больше этого параметра по технической характеристике комбайна конкретного типа. Размеры углубления должны быть достаточными, чтобы дать возможность выполнять измерения как для продольно-осевой, так и поперечно-осевой коронок.

При применении продольно-осевой коронки (рисунок Е.1) необходимо опустить ее в крайнее нижнее положение и повернуть вокруг продольной оси так, чтобы резец на вершине конуса занял крайнее верхнее положение. Измерить расстояние от кромки резца до дна углубления. Зная углубление и минимальный диаметр осевой коронки, вычисляют заглубление исполнительного органа ниже опорной поверхности гусениц h_3 , мм, по формуле

$$h_3 = h - L = h - (L_2 - D_{и.о.мин}), \quad (\text{Е.1})$$

где h — углубление (высота подставки), мм;

L_1 — расстояние от кромки максимально выступающего в нижнем положении резца до дна углубления, мм;

L_2 — расстояние от кромки минимально выступающего в верхнем положении резца до дна углубления, мм;

$D_{и.о.мин}$ — минимальный диаметр коронки, мм.

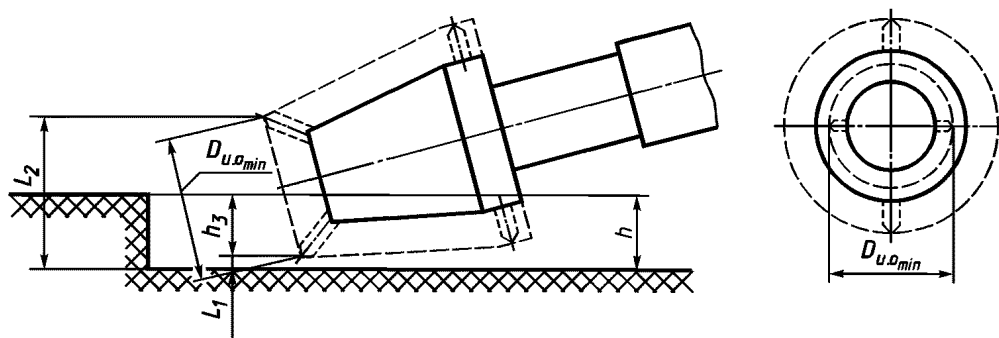


Рисунок Е.1

Для поперечно-осевой коронки (рисунок Е.2) необходимо опустить ее в крайнее нижнее положение, измерить расстояние от кромки максимально выступающего резца в верхнем положении до дна углубления и, зная максимальный диаметр поперечно-осевой коронки, вычислить заглабление по формуле

$$h_3 = h - L = h - (L_3 - D_{и.о.маx}), \quad (E.2)$$

где L_3 — расстояние от кромки максимально выступающего резца в верхнем положении до дна углубления, мм;

$D_{и.о.маx}$ — максимальный диаметр коронки по резцам, мм.

Заглабление питателя h_n определяют путем измерения расстояния от крайней нижней точки питателя, опущенного в крайнее нижнее положение, до опорной поверхности гусениц комбайна.

Линейные размеры определяют с помощью измерительной металлической линейки, а диаметр коронки следует принимать по технической документации на коронку.

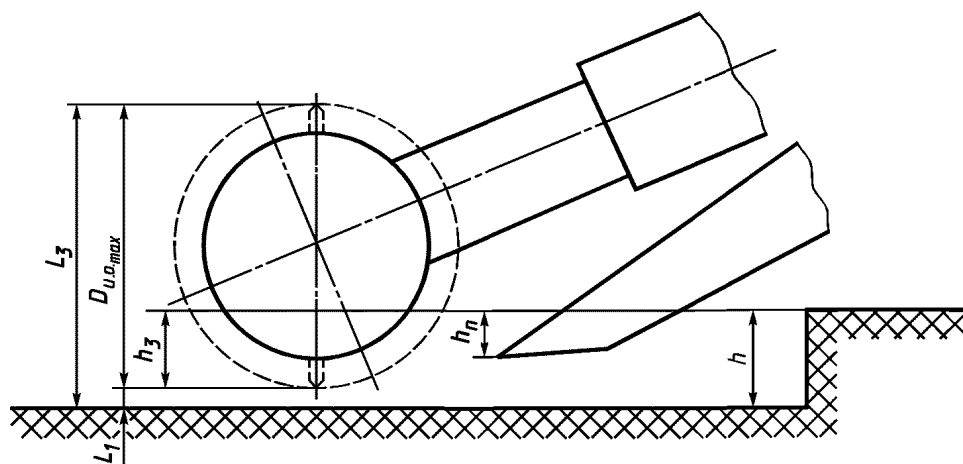


Рисунок Е.2

ПРИЛОЖЕНИЕ Ж
(рекомендуемое)

**Методы испытаний комбайнов и их основных сборочных единиц для оценки ресурсов.
Основные положения**

Ресурсные испытания комбайна и составных его частей проводят по программам и методикам, разрабатываемым в соответствии с ГОСТ 27.410.

При проведении предварительных испытаний составных частей комбайна: исполнительного органа, погрузочного устройства, ходовой части и маслостанции — основным методом являются стендовые ускоренные ресурсные испытания по плану [NУ_Σ]¹⁾. Испытывают одно изделие до достижения наработки $t_{и}$ или до достижения предельного состояния, указанного в НД комбайна.

Испытания проводят на предприятии-изготовителе или на специализированном испытательном центре в зависимости от наличия стендов. При этом продолжительность испытаний $t_{и}$, ч, вычисляют по формуле

$$t_{и} = \frac{K_{т} T_{р}}{K_{у.и}}, \quad (\text{Ж.1})$$

где $T_{р}$ — 80 %-ный ресурс сборочной единицы, указанный в НД комбайна, ч;

$K_{т}$ — коэффициент продолжительности испытаний с учетом соотношения 80 %-ного и среднего ресурсов при принятом распределении ресурса по закону Вейбулла и коэффициенте вариации (таблица Ж.1);

$K_{у.и}$ — суммарный коэффициент ускорения при стендовых испытаниях.

Данные испытаний обеспечивают достоверность контроля 80 %-ного ресурса с доверительной вероятностью не менее 0,8 и относительной ошибкой не более 0,2 при объеме совокупности не более 20 единиц.

Коэффициенты для расчета продолжительности стендовых ресурсных испытаний основных сборочных частей комбайнов приведены в таблице Ж.1.

Таблица Ж.1 — Коэффициенты для расчета продолжительности стендовых ресурсных испытаний сборочных частей комбайнов

Наименование основных сборочных частей проходческого комбайна в сборе	Коэффициент вариации ресурса v	Коэффициент продолжительности испытаний $K_{т}$
Комбайн в сборе	0,37	1,49
Исполнительный орган без коронки	0,4	1,56
Погрузочное устройство	0,38	1,52
Редуктор ходовой части комбайна с электроприводом хода	0,36	1,47
Гусеничные тележки комбайна с гидроприводом хода	0,36	1,37
Маслостанция комбайна с гидроприводом хода	0,36	1,37

80 %-ный ресурс считают подтвержденным, если изделие не достигло предельного состояния на момент достижения наработки $t_{и}$.

Допускается при отсутствии стендов контроль ресурсов составных частей и комбайна в сборе проводить при приемочных испытаниях экспертным методом. Контроль ресурсов составных частей и комбайна в сборе, при отсутствии стендов, допускается в соответствии с РД 12.25.120 [5] и при дальнейшей эксплуатации опытного образца.

При проведении периодических испытаний комбайна в сборе и его основных сборочных единиц основным методом являются эксплуатационные испытания по плану [NУТ].

Испытания проводят не менее чем по пяти изделиям до достижения наработки $t_{и} = T_{р}$.

Данные испытаний обеспечивают достоверность контроля 80 %-ного ресурса с доверительной вероятностью не менее 0,8 и относительной ошибкой не более 0,2.

80 %-ный ресурс считают подтвержденным, если за время испытаний 80 % наблюдаемых изделий не достигли предельного состояния.

¹⁾ Определения планов испытаний — по ГОСТ 27.410.

При проведении приемочных испытаний резцовой коронки (барабанов) основным методом являются эксплуатационные испытания по плану [NU_Σ].

Испытывают одно изделие до достижения наработки $t_{и}$ или до достижения предельного состояния, оговоренного в НД комбайна.

При этом продолжительность испытаний $t_{и}$, ч, вычисляют по формуле

$$t_{и} = KT_p, \quad (\text{Ж.2})$$

где T_p — 80 %-ный ресурс коронки, заданный в НД, ч;

K — 1,61 — коэффициент соотношения 80 %-ного и среднего ресурсов (при принятом распределении ресурса по закону Вейбулла и коэффициенте вариации $v = 0,42$).

Данные испытания обеспечивают достоверность контроля ресурса с доверительной вероятностью не менее 0,8 и относительной ошибкой не более 0,2 при объеме совокупности не более 20 единиц.

80 %-ный ресурс считают подтвержденным, если изделие не достигло предельного состояния на момент достижения наработки $t_{и}$.

ПРИЛОЖЕНИЕ И (рекомендуемое)

Методы испытаний комбайнов для оценки удельного времени восстановления комбайна в смену по проходке

И.1 Основные положения

Основным методом испытаний являются эксплуатационные наблюдения по плану [NMT_Σ]. При этом для оценки полностью $T_{y.v}$, мин, используют данные краткосрочных хронометражных наблюдений (не менее 10 смен по проходке) и вычисляют по формуле

$$T_{y.v} = \frac{\sum_{i=1}^n t_{v_i}}{\sum_{i=1}^n t_{p_i}}, \quad (\text{И.1})$$

где t_{v_i} — время восстановления комбайна в 1-ую смену по проходке, мин;

t_{p_i} — время работы комбайна по разрушению забоя в i -ю смену по проходке, мин.

Данные испытания обеспечивают достоверность оценки (при принятом распределении ресурса и коэффициенте вариации 0,6) с доверительной вероятностью не менее 0,8 и относительной ошибкой не более 0,2.

ПРИЛОЖЕНИЕ К
(рекомендуемое)

Применяемость показателей комбайнов в зависимости от вида испытаний

Таблица К.1

Наименование показателя	Применяемость показателя по видам испытаний					
	Предварительные	Примочные	Квалификационные	Примосдаточные	Периодические	Сертификационные
1 Эксплуатационные показатели						
1.1 Техническая производительность	—	+	—	—	+	—
1.2 Среднее давление на почву опорных поверхностей гусениц	+	—	—	—	—	—
1.3 Удельный расход электроэнергии	—	+	—	—	—	—
2 Параметры конструкции						
2.1 Габаритные размеры комбайна в транспортном положении	+	—	+	+	—	—
2.2 Масса	+	—	+	—	—	—
2.3 Максимальный размах стрелы исполнительного органа по ширине и высоте	+	—	+	+	—	—
2.4 Клиренс	+	—	+	+	—	—
2.5 Ширина питателя	+	—	—	+	—	—
2.6 Размеры проходного сечения окна конвейера	+	—	—	+	—	—
2.7 Заглубление исполнительного органа (коронки) и питателя ниже опорной поверхности гусениц	+	—	+	+	—	—
2.8 Величина телескопического выдвижения стрелы исполнительного органа	+	—	+	+	—	—
2.9 Максимальный фронт разгрузки хвостовой частью конвейера	+	—	—	+	—	—
2.10 Система орошения: расход воды в системе орошения;	—	+	—	—	+	+
давление воды в оросительной системе	+	+	—	—	+	+
2.11 Гидросистема комбайна: давление рабочей жидкости;	+	+	—	—	+	—

Продолжение таблицы К.1

Наименование показателя	Применяемость показателя по видам испытаний					
	Предварительные	Примочные	Квалификационные	Приемосдаточные	Периодические	Сертификационные
герметичность системы; температура рабочей жид- кости в гидросистеме	+	+	—	—	+	+
3 Кинетические показате- ли						
3.1 Скорость передвиже- ния комбайна	+	—	+	—	—	—
4 Энергетические показате- ли						
4.1 Мощность электро- двигателя исполнительного органа	+	—	—	—	—	—
4.2 Мощность, потреб- ляемая приводом исполни- тельного органа	+	+	—	—	+	—
4.3 Суммарная мощность электродвигателей	+	—	—	—	—	—
4.4 Мощность, потреб- ляемая приводами механиз- мов комбайна	—	+	—	—	—	—
5 Силовые показатели						
5.1 Усилия подачи испол- нительного органа при гори- зонтальном и вертикальном перемещении	+	—	+	—	—	—
5.2 Тяговые усилия гусе- ничного хода	+	—	+	—	—	—
6 Показатели надежности						
6.1 80 %-ный ресурс до капитального ремонта ком- байна	—	+	—	—	+	—
6.2 80 %-ные ресурсы до капитального ремонта (замене) основных сборочных единиц: исполнительного органа без резцовой коронки; погрузочного устройства; ходовой части; маслостанции; резцовой коронки (барабанов)	+ ¹⁾ + ¹⁾ + ¹⁾ + ¹⁾ —	— — — — —	— — — — —	— — — — —	+ + + + +	— — — — —
6.3 Средняя наработка на отказ	—	+	—	—	+	—
6.4 Удельное время вос- становления комбайна в сме- ну по проходке	—	+	—	—	+	—

Продолжение таблицы К.1

Наименование показателя	Применяемость показателя по видам испытаний					
	Предварительные	Приемочные	Квалификационные	Приемосдаточные	Периодические	Сертификационные
7 Показатели безопасности						
7.1 Эквивалентный уровень звука на рабочем месте машиниста при применении им индивидуальных средств защиты от шума	—	+	—	—	+	+
7.2 Корректированный уровень звуковой мощности	—	+	—	—	+	+
7.3 Эквивалентное корректированное виброускорение (или виброскорости) на рабочем месте машиниста	—	+	—	—	+	+
7.4 Предельно допустимая концентрация пыли в воздухе рабочей зоны комбайна	—	+	—	—	+	+
7.5 Уровень локальной освещенности	—	+	—	—	+	+
7.6 Продольная и поперечная устойчивости комбайна на предельных углах наклона по падению и восстанию. Устойчивость комбайна от разворота	+	+	—	—	+	+
7.7 Эффективность тормозных, удерживающих или стопорных устройств:						
7.7.1 Срабатывание тормозных устройств (стопоров) на углах наклона до $\pm 12^\circ$	+	+	+	—	+	+
7.7.2 Срабатывание тормозных устройств (стопоров) удерживающих устройств на углах наклона более $\pm 12^\circ$	+	+	+	—	+	+
7.7.3 Функционирование тормозных и удерживающих устройств	+	+	—	—	+	+
7.8 Фрикционное воспламенение метана коронкой исполнительного органа	+	—	+	—	+	+
7.9 Взрывозащищенность электрооборудования	+	—	+	—	+	+
7.10 Оснащенность комбайна	+	+	+	—	+	+
8 Эргономические показатели						
8.1 Рабочее место машиниста:						
8.1.1 Размеры рабочей зоны досягаемости рук машиниста	+	—	+	—	+	+

Окончание таблицы К.1

Наименование показателя	Применяемость показателя по видам испытаний					
	Предварительные	Приемочные	Квалификационные	Приемосдаточные	Периодические	Сертификационные
8.1.2 Размеры пульта и кресла машиниста	+	—	+	—	+	+
8.2 Требования к органам управления и контроля	+	—	+	—	+	+
8.2.1 Основные размеры рычагов управления	+	—	+	—	+	+
8.2.2 Усилия на рукоятках рычагов управления	+	—	+	—	+	+
8.3 Система управления комбайном: функционирование, выполнение защитных функций	+	+	—	—	—	+
9 Общие показатели						
9.1 Качество сборки и работоспособность комбайна	+	—	+	+	—	—
<p>1) Испытания проводят на предприятии-изготовителе или на специализированном испытательном центре в зависимости от наличия стендов.</p> <p>Примечание — Знак «+» означает применяемость, знак «—» — неприменяемость соответствующих показателей.</p>						

ПРИЛОЖЕНИЕ Л
(справочное)**Библиография**

- [1] Правила безопасности в угольных шахтах (РД 05-94—95), утвержденные Постановлением Госгортехнадзора России 30 декабря 1994 г. № 67
- [2] Нормативы по безопасности забойных машин, комплексов и агрегатов, утвержденные Госпроматомнадзором СССР 15 июня 1990 г. и Министерством угольной промышленности СССР 25 июня 1990 г.
- [3] Единые правила безопасности при разработке рудных, нерудных и россыпных месторождений полезных ископаемых подземным способом (ПБ-06-111—95), утвержденные Постановлением Госгортехнадзора России 23.01.95 № 4
- [4] ТУ 25-1819.0021—90 Секундомеры механические. Технические условия
- [5] РД 12.25.120—88 Оборудование очистных и подготовительных забоев. Методика нормирования и оценки надежности
- [6] РД 12.102—85 Машины горные. Методика установления значения шумовых и вибрационных характеристик

УДК 622.83.002.5:006.354

ОКС 73.100.10

Г41

ОКП 31 4221

Ключевые слова: комбайн, конструкция, стреловидный исполнительный орган, методы испытаний, технические требования, контроль, показатели, горная масса, выработка, забой

Редактор *Р.Г. Говердовская*
Технический редактор *О.Н. Власова*
Корректор *В.И. Варенцова*
Компьютерная верстка *И.А. Налейкиной*

Изд. лиц. № 02354 от 14.07.2000. Сдано в набор 11.04.2002. Подписано в печать 20.06.2002. Усл. печ. л. 4,18. Уч.-изд.л. 3,49.
Тираж 140 экз. С 6227. Зак. 541.

ИПК Издательство стандартов, 107076 Москва, Колодезный пер., 14.
<http://www.standards.ru> e-mail: info@standards.ru
Набрано в Издательстве на ПЭВМ
Филиал ИПК Издательство стандартов — тип. «Московский печатник», 103062 Москва, Лялин пер., 6.
Плр № 080102