

ГОСТ 8957—75

МЕЖГОСУДАРСТВЕННЫЙ СТАНДАРТ

**СОЕДИНИТЕЛЬНЫЕ ЧАСТИ
ИЗ КОВКОГО ЧУГУНА
С ЦИЛИНДРИЧЕСКОЙ РЕЗЬБОЙ
ДЛЯ ТРУБОПРОВОДОВ.
МУФТЫ ПЕРЕХОДНЫЕ**

ОСНОВНЫЕ РАЗМЕРЫ

Издание официальное



Москва
Стандартинформ
2010

М Е Ж Г О С У Д А Р С Т В Е Н Н Ы Й С Т А Н Д А Р Т**СОЕДИНИТЕЛЬНЫЕ ЧАСТИ ИЗ КОВКОГО ЧУГУНА
С ЦИЛИНДРИЧЕСКОЙ РЕЗЬБОЙ ДЛЯ ТРУБОПРОВОДОВ.
МУФТЫ ПЕРЕХОДНЫЕ****ГОСТ
8957—75****Основные размеры**Ductile iron fittings with parallel thread for pipelines.
Transition sockets. Basic dimensions**Взамен
ГОСТ 8957—59**

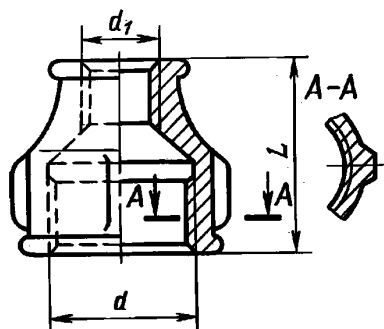
МКС 23.040.60

Постановлением Государственного комитета стандартов Совета Министров СССР от 14.11.75 № 2901 дата введения установлена

01.01.77

Ограничение срока действия снято по протоколу № 2—92 Межгосударственного совета по стандартизации, метрологии и сертификации (ИУС 2—93)

1. Основные размеры муфт должны соответствовать указанным на чертеже и в таблице. Стандарт полностью соответствует СТ СЭВ 3303—81.



Пр и м е ч а н и е. Чертеж не определяет конструкцию муфты.

Издание официальное

Перепечатка воспрещена

Издание (сентябрь 2010 г.) с Изменениями № 1, 2, утвержденными в сентябре 1980 г. и марте 1983 г.
(ИУС 11—80, 7—83).© Издательство стандартов, 1975
© СТАНДАРТИНФОРМ, 2010

Размеры в мм

| Условный проход $D_y \times D_{y1}$ | Резьба | | L | Число ребер | Масса без покрытия, кг, не более* | |
|--|-----------|-----------|-----|----------------|-----------------------------------|-------|
| | d | d_1 | | | Вариант по ГОСТ 8944—75 | |
| | | | | | 1 | 2 |
| 10×8 | G 3/8—B | G 1/4—B | 30 | 2 | 0,040 | 0,041 |
| 15×8 | G 1/2—B | G 1/4—B | 36 | 2 | 0,061 | 0,065 |
| 15×10 | G 1/2—B | G 3/8—B | 36 | 2 | 0,064 | 0,068 |
| 20×8 | G 3/8—B | G 1/4—B | 39 | 2 | 0,081 | 0,084 |
| 20×10 | G 3/4—B | G 3/8—B | 39 | 2 | 0,086 | 0,091 |
| 20×15 | G 3/4—B | G 1/2—B | 39 | 2 | 0,095 | 0,105 |
| 25×10 | G 1—B | G 3/8—B | 45 | 4 | 0,122 | 0,129 |
| 25×15 | G 1—B | G 1/2—B | 45 | 4 | 0,134 | 0,144 |
| 25×20 | G 1—B | G 3/4—B | 45 | 4 | 0,147 | 0,155 |
| 32×10 | G 1 1/4—B | G 3/8—B | 50 | 4 | 0,176 | 0,186 |
| 32×15 | G 1 1/4—B | G 1/2—B | 50 | 4 | 0,185 | 0,200 |
| 32×20 | G 1 1/4—B | G 3/4—B | 50 | 4 | 0,209 | 0,218 |
| 32×25 | G 1 1/4—B | G 1—B | 50 | 4 | 0,218 | 0,234 |
| 40×15 | G 1 1/2—B | G 1/2—B | 55 | 4 | 0,243 | 0,262 |
| 40×20 | G 1 1/2—B | G 3/4—B | 55 | 4 | 0,258 | 0,276 |
| 40×25 | G 1 1/2—B | G 1—B | 55 | 4 | 0,280 | 0,298 |
| 40×32 | G 1 1/2—B | G 1 1/4—B | 55 | 4 | 0,325 | 0,324 |
| 50×15 | G 2—B | G 1/2—B | 65 | 6 | 0,402 | 0,422 |
| 50×20 | G 2—B | G 3/4—B | 65 | 6 | 0,411 | 0,428 |
| 50×25 | G 2—B | G 1—B | 65 | 6 | 0,416 | 0,446 |
| 50×32 | G 2—B | G 1 1/4—B | 65 | 6 | 0,447 | 0,476 |
| 50×40 | G 2—B | G 1 1/2—B | 65 | 6 | 0,473 | 0,500 |
| (65×32) | G 2 1/2—B | G 1 1/4—B | 74 | 6 | 0,656 | 0,580 |
| (65×40) | G 2 1/2—B | G 1 1/2—B | 74 | 6 | 0,679 | 0,600 |
| (65×50) | G 2 1/2—B | G 2—B | 74 | 6 | 0,740 | 0,650 |
| (80×40) | G 3—B | G 1 1/2—B | 80 | 6 | 0,844 | 0,750 |
| (80×50) | G 3—B | G 2—B | 80 | 6 | 0,903 | 0,800 |
| (80×65) | G 3—B | G 2 1/2—B | 80 | 6 | 0,970 | 0,855 |
| (100×50) | G 4—B | G 2—B | 94 | 6 | 1,572 | 1,365 |
| (100×65) | G 4—B | G 2 1/2—B | 94 | 6 | 1,677 | 1,440 |
| (100×80) | G 4—B | G 3—B | 94 | 6 | 1,778 | 1,530 |

* Для справок.

Примечания:

- Муфты с D_y , указанными в таблице в скобках, применять не рекомендуется.
- Масса оцинкованных соединительных частей не должна превышать массу неоцинкованных более чем на 5 %.

Примеры условных обозначений

Переходной муфты без покрытия с D_y 32 мм на D_{y1} 25 мм:*Муфта 32×25 ГОСТ 8957—75*

То же, с цинковым покрытием:

*Муфта Ц-32×25 ГОСТ 8957—75***(Измененная редакция, Изм. № 1, 2).**

- Конструктивные размеры и технические требования — по ГОСТ 8944—75.