

**ПОГРУЗЧИКИ СТРОИТЕЛЬНЫЕ  
ФРОНТАЛЬНЫЕ ОДНОКОВШОВЫЕ**

**Общие технические условия**

Издание официальное

**Предисловие**

**1 РАЗРАБОТАН И ВНЕСЕН** Техническим комитетом по стандартизации ТК 295 «Машины землеройные»

**2 ПРИНЯТ И ВВЕДЕН В ДЕЙСТВИЕ** Постановлением Госстандарта России от 26 апреля 2000 г. № 128-ст

**3 ВВЕДЕН ВПЕРВЫЕ**

© ИПК Издательство стандартов, 2000

Настоящий стандарт не может быть полностью или частично воспроизведен, тиражирован и распространен в качестве официального издания без разрешения Госстандарта России

## Содержание

1 Область применения . . . . .	1
2 Нормативные ссылки . . . . .	1
3 Определения . . . . .	2
4 Типы и основные параметры . . . . .	3
5 Технические требования . . . . .	4
6 Требования эргономики, безопасности и охраны окружающей среды . . . . .	5
7 Правила приемки . . . . .	6
8 Методы испытаний . . . . .	7
9 Транспортирование и хранение . . . . .	10
10 Указания по эксплуатации . . . . .	11
11 Гарантии изготовителя . . . . .	11
Приложение А. Определение номинальной грузоподъемности погрузчика с различными типами рабочего оборудования . . . . .	11

**ПОГРУЗЧИКИ СТРОИТЕЛЬНЫЕ ФРОНТАЛЬНЫЕ ОДНОКОВШОВЫЕ****Общие технические условия**

Building front-end single-bucket loaders.  
Specifications

Дата введения 2001—01—01

**1 Область применения**

Настоящий стандарт распространяется на колесные и гусеничные строительные фронтальные одноковшовые погрузчики (далее — погрузчики) с двигателями мощностью не менее 15 кВт (20,4 л. с.) на специальных шасси и специальных погрузочных модификациях промышленных тракторов и тягачей, предназначенные для выполнения погрузо-разгрузочных и землеройно-транспортных работ.

Стандарт не распространяется на погрузчики: полуповоротные, перекидные, с телескопической стрелой, шахтные, трюмные, на базе сельскохозяйственных тракторов, тракторов общего назначения, автопогрузчики, малогабаритные погрузчики с бортовой системой поворота.

Требования пунктов 5.1, 5.2.1, 5.3, разделов 6 и 11 настоящего стандарта являются обязательными, требования остальных пунктов — рекомендуемыми.

**2 Нормативные ссылки**

В настоящем стандарте использованы ссылки на следующие стандарты:

- ГОСТ 2.601—95 Единая система конструкторской документации. Эксплуатационные документы
- ГОСТ 2.602—95 Единая система конструкторской документации. Ремонтные документы
- ГОСТ 8.326—89 Государственная система обеспечения единства измерений. Метрологическая аттестация средств измерений
- ГОСТ 8.513—84 Государственная система обеспечения единства измерений. Поверка средств измерений. Организация и порядок проведения
- ГОСТ 9.014—78 Единая система защиты от коррозии и старения. Временная противокоррозионная защита изделий. Общие требования
- ГОСТ 9.032—74 Единая система защиты от коррозии и старения. Покрытия лакокрасочные. Группы, технические требования и обозначения
- ГОСТ 9.104—79 Единая система защиты от коррозии и старения. Покрытия лакокрасочные. Группы условий эксплуатации
- ГОСТ 12.2.007.0—75 Система стандартов безопасности труда. Изделия электротехнические. Общие требования безопасности
- ГОСТ 12.2.011—75 Система стандартов безопасности труда. Машины строительные и дорожные. Общие требования безопасности
- ГОСТ 17.2.2.02—98 Охрана природы. Атмосфера. Нормы и методы определения дымности отработавших газов дизелей тракторов и самоходных сельскохозяйственных машин
- ГОСТ 17.2.2.05—97 Охрана природы. Атмосфера. Нормы и методы определения выбросов вредных веществ с отработавшими газами дизелей тракторов и самоходных сельскохозяйственных машин
- ГОСТ 7751—85 Техника, используемая в сельском хозяйстве. Правила хранения
- ГОСТ 8769—75 Приборы внешние световые автомобилей, автобусов, троллейбусов, тракторов, прицепов и полуприцепов. Количество, расположение, цвет, углы видимости
- ГОСТ 12969—67 Таблички для машин и тракторов. Технические требования
- ГОСТ 14192—96 Маркировка грузов

ГОСТ 15150—69 Машины, приборы и другие технические изделия. Исполнение для различных климатических районов. Категория, условия эксплуатации, хранения и транспортирования в части воздействия климатических факторов внешней среды

ГОСТ 16514—87 Гидроприводы объемные. Гидроцилиндры. Общие технические требования

ГОСТ 17411—91 Гидроприводы объемные. Общие технические требования

ГОСТ 17822—91 Совместимость технических средств электромагнитная. Радиопомехи индустриальные от устройств с двигателями внутреннего сгорания. Нормы и методы испытаний

ГОСТ 19853—74 Пресс-масленки. Технические условия

ГОСТ 23734—98 Тракторы промышленные. Методы испытаний

ГОСТ 25044—81 Техническая диагностика. Диагностирование автомобилей, тракторов, сельскохозяйственных, строительных и дорожных машин. Основные положения

ГОСТ 25646—95 Эксплуатация строительных машин. Общие требования

ГОСТ 27252—87 (ИСО 6749—84) Машины землеройные. Консервация и хранение

ГОСТ 27253—87 (ИСО 6012—82) Машины землеройные. Приборы для обслуживания

ГОСТ 27254—87 (ИСО 5010—84) Машины землеройные. Система рулевого управления колесных машин

ГОСТ 27256—87 (ИСО 7128—83) Машины землеройные. Методы определения размеров машин с рабочим оборудованием

ГОСТ 27257—87 (ИСО 7457—83) Машины землеройные. Методы определения параметров поворота колесных машин

ГОСТ 27518—87 Диагностирование изделий. Общие требования

ГОСТ 27533—87 (ИСО 3541—85) Машины землеройные. Размеры наливных горловин топливных баков

ГОСТ 27715—88 (ИСО 5353—78) Машины землеройные, тракторы и машины для сельскохозяйственных работ и лесоводства. Контрольная точка сиденья

ГОСТ 27718—88 (ИСО 4510-2—86) Машины землеройные. Инструмент для технического обслуживания. Часть 2. Ремонтный инструмент. Механические съемники

ГОСТ 27719—88 (ИСО 3449—84) Машины землеройные. Устройства защиты от падающих предметов. Лабораторные испытания и технические требования

ГОСТ 27720—88 (ИСО 6302—86) Машины землеройные. Спускные, наливные и контрольные пробки

ГОСТ 27721—88 (ИСО 7131—84) Машины землеройные. Погрузчики. Термины, определения и техническая характеристика для коммерческой документации

ГОСТ 27922—88 (ИСО 6016—82) Машины землеройные. Методы измерения масс машин в целом, рабочего оборудования и составных частей

ГОСТ 27927—88 (ИСО 6014—86) Машины землеройные. Определение скорости движения

ГОСТ 28634—90 (ИСО 6011—87) Машины землеройные. Приборы для эксплуатации

ГОСТ 28635—90 (ИСО 5998—86) Машины землеройные. Номинальная грузоподъемность гусеничных и колесных погрузчиков

ГОСТ 28770—90 (ИСО 8313—89) Машины землеройные. Погрузчики. Методы измерения усилий на рабочих органах и опрокидывающей нагрузки

ГОСТ 28983—91 (ИСО 4510-1—87) Машины землеройные. Инструмент для технического обслуживания. Часть 1. Инструмент для ухода и регулировки

ГОСТ 29290—92 (ИСО 7546—83) Машины землеройные. Ковши погрузчиков и погрузочные ковши экскаваторов. Расчет вместимости

ГОСТ 29292—92 (ИСО 9533—89) Машины землеройные. Бортовые звуковые сигнализаторы переднего и заднего хода. Методы акустических испытаний

ГОСТ Р 50460—92 Знак соответствия при обязательной сертификации. Форма, размеры и технические требования

ГОСТ Р ИСО 3450—99 Машины землеройные. Тормозные системы колесных машин. Требования к эффективности и методы испытаний

ГОСТ Р ИСО 3457—99 Машины землеройные. Защитные устройства и ограждения. Определение и технические характеристики

ГОСТ Р ИСО 3471—99 Машины землеройные. Устройства защиты при опрокидывании. Технические требования и лабораторные испытания

### 3 Определения

3.1 В настоящем стандарте применяют термины в соответствии с ГОСТ 27721.

## 4 Типы и основные параметры

4.1 Погрузчики в зависимости от конструкции ходовой части подразделяют на типы:

ПК — погрузчики колесные;

ПГ — погрузчики гусеничные.

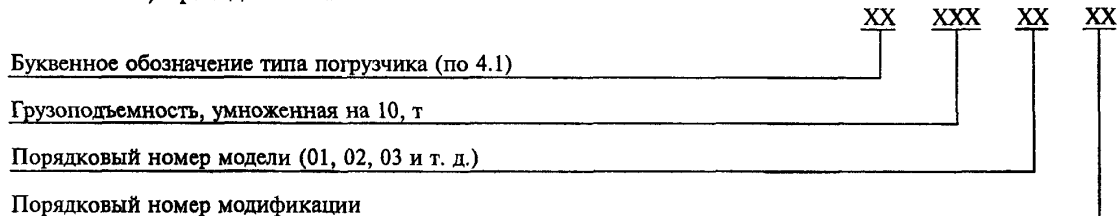
4.2 В нормативном документе на погрузчики конкретных моделей рекомендуется устанавливать следующие показатели качества:

- тип двигателя;
- эксплуатационную мощность двигателя;
- тип трансмиссии;
- колесную формулу;
- тип системы поворота;
- минимальный радиус поворота с ковшом в транспортном положении;
- колею;
- колесную базу;
- клиренс;
- максимальную скорость движения;
- часовой расход топлива двигателем;
- размер шин (для ПК);
- удельное давление на грунт (для ПГ);
- габаритные размеры при транспортном положении основного ковша;
- эксплуатационную массу;
- номинальную грузоподъемность;
- номинальную вместимость основного ковша;
- максимальную высоту разгрузки ковша при угле разгрузки 45°;
- максимальный угол разгрузки ковша на максимальной высоте разгрузки;
- максимальный угол опрокидывания ковша на уровне опорной поверхности;
- вылет на максимальной высоте разгрузки при угле разгрузки ковша 45°;
- ширину ковша (по режущей кромке);
- максимальное вырывное усилие;
- опрокидывающую нагрузку;
- гамма-процентный ресурс до первого капитального ремонта или до списания (при гамме 80 или 90 % соответственно) и критерии предельного состояния.

4.3 В нормативном документе на погрузчики конкретных моделей должны быть установлены следующие показатели качества:

- уровень звука на рабочем месте оператора;
- уровень внешнего шума. В эксплуатационной документации на погрузчики конкретных моделей следует указывать расстояние (в метрах) от продольной оси симметрии машины до зоны, в которой излучаемый работающим погрузчиком внешний шум не превышает 85 дБ;
- параметры вибрации на рабочих местах и органах управления;
- дымность отработавших газов двигателя погрузчика в соответствии с ГОСТ 17.2.2.02 (по документации на двигатель);
- выброс вредных веществ с отработавшими газами из системы выпуска двигателя погрузчика в соответствии с ГОСТ 17.2.2.05 (по документации на двигатель).

4.4 Порядок индексации погрузчиков конкретных моделей (проектируемых после 01.01.2001 г.) приведен на схеме:



Пример индексации колесного погрузчика грузоподъемностью 2,5 т третьей модели второй модификации:

*ПК-25-03-02 ГОСТ Р 51601—2000*

## 5 Технические требования

### 5.1 Характеристики

5.1.1 Погрузчики следует изготавливать в соответствии с требованиями настоящего стандарта и нормативного документа на погрузчики конкретных моделей по рабочим чертежам, утвержденным в установленном порядке.

5.1.2 Климатическое исполнение и категория размещения погрузчиков — по ГОСТ 15150.

5.1.3 Конструкция погрузчика должна обеспечивать:

- устойчивую работу на уклонах не менее 5° и преодоление подъема (спуска) на твердом грунте не менее:

20° — для колесных погрузчиков;

30° — для гусеничных погрузчиков;

- работоспособность со сменными рабочими органами (ковш двухчелюстной, увеличенный ковш для легких материалов, уменьшенный ковш для тяжелых материалов, грузовые вилы для штучных грузов, крановая безблочная стрела, бульдозерный отвал, челюстной захват, бадня для бетона);

- буксировку, строповку для подъема краном и закрепление на железнодорожном подвижном составе;

- возможность закрепления рабочего оборудования в транспортном положении;

- возможность передвижения колесных погрузчиков по всей сети автомобильных дорог;

- работу без дозаправки топливом не менее 10 моточасов;

- установку приборов для эксплуатации по ГОСТ 28634;

- установку счетчика моточасов;

- дистанционный контроль уровня топлива в баке;

- установку устройства для запуска двигателя при отрицательных температурах;

- блокировку поворота частей рамы относительно друг друга на погрузчиках с шарнирно-сочлененной рамой для проведения ремонта, обслуживания и транспортирования на транспортном средстве;

- техническое обслуживание двигателя, шасси, трансмиссии без демонтажа кабины;

- возможность агрегатного ремонта;

- возможность установки механического опорного устройства стрелы, если работы по техническому обслуживанию и ремонту могут проводиться только при поднятой стреле. Опорное устройство должно выдерживать статическую нагрузку, равную рабочему давлению гидроконтур, создающего усилие опускания (или подъема) плюс масса подвижной части погрузочного оборудования, увеличенная в 1,5 раза;

- применение систем групповой и картерной смазок. Допускается применение индивидуальной долговременной смазки;

- ежесменное техническое обслуживание одним оператором;

- диагностирование в соответствии с ГОСТ 27518 и ГОСТ 25044. При этом конкретные требования по приспособленности к диагностированию и уровню автоматизации процессов диагностирования должны быть установлены в нормативном документе на погрузчики конкретных моделей.

5.1.4 Конструкция гидросистемы должна обеспечивать:

- соответствие требованиям ГОСТ 17411;

- герметичность;

- работу со сменными рабочими органами, имеющими гидравлический привод.

Гидроцилиндры по ГОСТ 16514.

5.1.5 В конструкции погрузчика, по согласованию с заказчиком, рекомендуется предусматривать оснащение автоматизированными средствами управления рабочим процессом погрузчика.

5.1.6 Размеры наливных горловин топливных баков по ГОСТ 27533.

5.1.7 Спускные, наливные и контрольные пробки по ГОСТ 27720.

П р и м е ч а н и е — Допускается применение на комплектующих изделиях,купаемых в других отраслях, пробок размерами, соответствующими отраслевому нормативному документу.

5.1.8 Смазочные масленки по ГОСТ 19853.

5.1.9 Окраску погрузчиков осуществляют в соответствии со схемами окраски для погрузчиков конкретных моделей. Класс покрытия IV для внутренних поверхностей кабины и класс VI по ГОСТ 9.032 для остальных поверхностей; группа условий эксплуатации VI по ГОСТ 9.104.

## 5.2 Комплектность

5.2.1 В комплект погрузчика входят:

- основной ковш;
- запасные части, инструмент и материалы согласно ведомости ЗИП;
- эксплуатационная документация по ГОСТ 2.601;
- ремонтная документация по ГОСТ 2.602 (через 18 мес после начала серийного производства на партию машин по заказам эксплуатирующих и ремонтных организаций).

5.2.2 Комплект поставки по согласованию с заказчиком может быть дополнен другими рабочими органами за отдельную плату.

## 5.3 Маркировка

5.3.1 На каждом погрузчике должна быть прикреплена маркировочная табличка по ГОСТ 12969, содержащая следующие данные:

- наименование предприятия-изготовителя или его товарный знак;
- индекс погрузчика;
- заводской номер погрузчика;
- условное обозначение года изготовления;
- надпись с указанием страны изготовителя, например «Сделано в России».

На погрузчики, прошедшие сертификацию, наносят Знак соответствия по ГОСТ Р 50460.

5.3.2 На каждое грузовое место должна быть нанесена транспортная маркировка по ГОСТ 14192.

## 5.4 Упаковка

5.4.1 Требования к упаковке должны быть установлены в нормативном документе на погрузчики конкретных моделей и должны соответствовать требованиям ГОСТ 9.014 и ГОСТ 27252.

## 6 Требования эргономики, безопасности и охраны окружающей среды

6.1 Требования эргономики и безопасности по ГОСТ 12.2.011.

6.2 У погрузчиков с шарнирно-сочлененной рамой при полном угле поворота полурам должно быть обеспечено свободное пространство не менее 150 мм для безопасного доступа к местам обслуживания агрегатов погрузчика.

6.3 Конструкция погрузчиков должна обеспечивать защиту машиниста при опрокидывании (ROPS) в соответствии с ГОСТ Р ИСО 3471 и от падающих предметов (FOPS) в соответствии с ГОСТ 27719.

Сиденья погрузчиков с ROPS и FOPS должны быть снабжены местами крепления ремней безопасности. Места крепления ремней безопасности — в соответствии с рисунком 1.

6.4 Конструкция кабины должна обеспечивать возможность установки (по согласованию с заказчиком) систем кондиционирования.

6.5 Погрузчики с максимальной скоростью передвижения более 30 км/ч должны быть оснащены крыльями по ГОСТ Р ИСО 3457.

6.6 Рулевое управление по ГОСТ 27254.

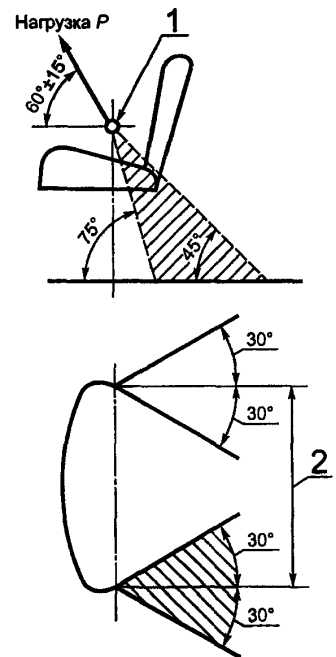
Угол поворота (люфт) рулевого колеса до начала действия основной гидравлической системы управления передвижением погрузчика не должен превышать 25°. Максимальный угол поворота погрузчика «из края в край» должен достигаться не более чем за шесть оборотов рулевого колеса.

6.7 Тормозные системы колесных погрузчиков, имеющих скорости более 25 км/ч, должны соответствовать ГОСТ Р ИСО 3450.

Погрузчики со скоростью до 25 км/ч должны быть снабжены, как минимум, рабочей и стояночной тормозными системами. Эти системы должны быть взаимно независимы: при неисправности одной из них тормоза должны действовать, как минимум, на один мост (одну ось) машины.

Тормозные системы гусеничных погрузчиков — по нормативному документу на погрузчики конкретных моделей.

6.8 Конструкция погрузчика должна обеспечивать видимость рабочих органов во всех технологических положениях.



1 — контрольная точка сиденья — по ГОСТ 27715; 2 — ширина подушки

Рисунок 1 — Места крепления ремней безопасности



6.9 Номенклатура внешних световых приборов колесных погрузчиков, имеющих скорость более 25 км/ч, должна соответствовать ГОСТ 8769 и обеспечивать необходимую освещенность при движении по дороге, а также обеспечивать уровень освещенности рабочего органа в зоне его действия и окружающего пространства в зоне работы машины не менее 5 лк.

6.10 Звуковая сигнализация погрузчика по ГОСТ 29292.

При движении погрузчика задним ходом должен автоматически включаться световой сигнал.

6.11 Для сохранения устойчивости погрузчика на всех видах работ и обеспечения наибольшей эффективности работы следует учитывать номинальную грузоподъемность при применении различных типов рабочего оборудования в соответствии с приложением А.

## 7 Правила приемки

7.1 Для проверки качества изготовления серийно выпускаемых погрузчиков рекомендуется проводить приемосдаточные (ПС), периодические (П) и сертификационные (С) испытания.

7.2 Приемосдаточным испытаниям подвергают каждый погрузчик.

Периодическим испытаниям подвергают один погрузчик не реже одного раза в три года.

Объем приемосдаточных и периодических испытаний устанавливают в нормативном документе изготовителя с учетом рекомендаций настоящего стандарта.

7.3 Сертификационные испытания организуют и проводят в соответствии с порядком, установленным Госстандартом России.

7.4 Параметры, контролируемые при испытаниях, рекомендуется выбирать из таблицы 1.

Таблица 1

Проверяемый параметр и требование	Вид испытания			Номер пункта настоящего стандарта
	ПС	П	С	
Визуальный контроль	+	+	+	8.3.1
Проверка работы погрузчика на холостом ходу	+	+	+	8.3.2
Проверка работы погрузчика под нагрузкой	+	+	+	8.3.3
Проверка работоспособности погрузочного оборудования	+	+	+	8.3.4
Эксплуатационная мощность двигателя	—	+	(+)	8.3.6
Тип трансмиссии и системы управления поворотом	—	+	(+)	8.3.7
Минимальный радиус поворота	—	+	+	8.3.8
Геометрические размеры	—	+	(+)	8.3.9
Скорость движения	—	+	(+)	8.3.10
Часовой расход топлива	—	+	(+)	8.3.11
Размер шин	—	+	(+)	8.3.6
Удельное давление на грунт	—	+	(+)	8.3.12
Эксплуатационная масса	—	+	(+)	8.3.12
Номинальная грузоподъемность	—	+	(+)	8.3.13
Номинальная вместимость основного ковша	—	+	(+)	8.3.14
Геометрические параметры погрузочного оборудования	—	+	(+)	8.3.15
Максимальное вырывное усилие <sup>1)</sup>	—	+	+	8.3.16
Опрокидывающая нагрузка	—	+	+	8.3.16
Показатели надежности	—	+	(+)	8.3.17
Работоспособность на уклоне <sup>1)</sup>	—	+	+	8.3.18
Преодоление уклонов <sup>1)</sup>	—	+	+	8.3.19
Работоспособность и безопасность работы со сменными рабочими органами	—	+	+	8.3.20
Наличие устройства для транспортирования	—	+	+	8.3.7
Работа рулевого управления	—	+	+	8.3.2.3

Окончание таблицы 1

Проверяемый параметр и требование	Вид испытания			Номер пункта настоящего стандарта
	ПС	П	С	
Возможность передвижения по всем автодорогам	—	+	(+)	8.3.7
Время работы без дозаправки топливом	—	+	(+)	8.3.21
Наличие необходимых приборов и устройств для эксплуатации	—	+	+	8.3.7
Наличие блокировки частей складывающейся рамы	—	+	+	8.3.7
Возможность и безопасность технического обслуживания и ремонта <sup>1)</sup>	—	+	(+)	8.3.22
Прочность опорного устройства стрелы	—	+	+	8.3.23
Герметичность гидросистемы	—	+	+	8.3.5, 8.3.24
Окраска погрузчиков	+	+	(+)	8.3.1
Комплектность	+	+	(+)	8.3.1
Маркировка	+	+	(+)	8.3.1
Упаковка	+	+	(+)	8.3.1
Наличие и размеры свободного пространства при складывании полурам	—	+	+	8.3.9
Проверка требований эргономики и безопасности	—	+	+	8.3.25
Проверка ROPS и FOPS <sup>1)</sup>	—	+	+	8.3.25
Возможность крепления ремней безопасности	—	+	+	8.3.7
Проверка обзорности	—	+	+	8.3.26
Номенклатура внешних световых приборов	+	+	+	8.3.7
Проверка освещенности	—	+	+	8.3.27
Проверка электрооборудования	—	+	+	8.3.28
Проверка уровня радиопомех	—	+	+	8.3.29

<sup>1)</sup> Показатели по согласованию с организацией, проводящей испытания, могут не проверяться, если имеются протоколы их проверки во время приемочных испытаний.

#### Примечания

1 Знак «+» означает обязательность проверки параметра при проведении данного вида испытаний.

2 Знак «—» означает, что параметр при проведении данного вида испытаний не проверяют.

3 Знак «(+» означает рекомендуемость проверки параметра при проведении данного вида испытаний.

4 В случае проверки параметров, отмеченных знаком «(+», при проведении сертификационных испытаний периодические испытания в течение срока действия Сертификата соответствия не проводят.

## 8 Методы испытаний

### 8.1 Требования к средствам испытаний

8.1.1 Перечень средств измерений, испытательного оборудования и материалов, необходимых для проведения испытаний, приводят в методике испытаний.

8.1.2 Стандартизованные средства измерений должны быть поверены в соответствии с требованиями ГОСТ 8.513; нестандартизованные — аттестованы по ГОСТ 8.326.

8.1.3 Погрешности средств измерений не должны быть более:

±0,3 % — линейных размеров до 10000 мм;

±0,5 % — линейных размеров св. 10000 мм;

±0,02 рад (1°) — угловых величин;

±2,5 % — массы;

±1 % — времени;

±1 °С — температуры;

±2 % — площади поверхности;

±2 % — усилия до 1000 Н;

$\pm 2,5$  % — усилий св. 1000 Н;

$\pm 3$  % — частоты колебаний.

### 8.2 Подготовка к испытаниям

8.2.1 С погрузчиком, предъявляемым к испытаниям, в зависимости от вида испытаний, представляют комплект документации из перечня, приведенного ниже:

- программу и методику испытаний;
- эксплуатационную документацию по ГОСТ 2.601;
- нормативный документ на серийно выпускаемую машину;
- акт приемосдаточных испытаний и протокол предшествующих периодических испытаний (для периодических испытаний);
- комплект рабочих чертежей серийного производства.

### 8.3 Проведение проверок и испытаний

8.3.1 Визуальный контроль погрузчиков и их составных частей проводят без снятия и разборки агрегатов. При этом проверяют:

- комплектность, в том числе сопроводительной документации;
- отсутствие видимых повреждений агрегатов и деталей, некачественного выполнения покрытий, сварных швов и крепежных соединений;
- состояние уплотнений, отсутствие течи масла и других жидкостей;
- заправку топливом, рабочими и охлаждающими жидкостями, смазочными материалами в необходимых количествах;
- качество сборки и монтажа узлов и агрегатов;
- наличие пломб и маркировки;
- правильность упаковки.

8.3.2 Проверку машины на холостом ходу проводят путем запуска двигателя, включения рычагов управления трансмиссией, рабочим оборудованием, поворота рулевого колеса. Всю проверку проводят не менее трех раз.

8.3.2.1 Трансмиссию включают на всех передачах. Время движения на каждой передаче не менее 1 мин.

8.3.2.2 При включении рычагов управления рабочим оборудованием все элементы рабочего оборудования перемещаются в крайние положения с выдержкой в каждом положении не менее 30 с.

8.3.2.3 Работу рулевого механизма проверяют при движении на второй передаче поворотом руля до конца вправо и влево с выдержкой руля в крайних положениях, чтобы машина описала полный круг.

8.3.3 Работу машины под нагрузкой проверяют при:

- транспортном пробеге с максимальной скоростью продолжительностью не менее 10 мин;
- упоре режущей кромки ковша погрузочного оборудования в непреодолимое препятствие не менее трех раз с доведением движителя до буксования (коэффициент сцепления не менее 0,5) продолжительностью 30 с.

8.3.4 Работоспособность погрузочного оборудования проверяют динамической нагрузкой. При этом ковш с номинальным грузом поднимают на максимальную высоту, затем опускают вниз с резким торможением на уровне максимального вылета, достигаемым установкой рукоятки распределителя в нейтральное положение (кратность не менее 5).

8.3.5 Во время проводимых проверок оценивают отсутствие течи рабочей жидкости в гидро-распределителях, уплотнениях гидроцилиндров, резьбовых соединениях. Также проверяют давление срабатывания предохранительного клапана при помощи манометра во время крайних положений ковша и стрелы.

8.3.6 Эксплуатационную мощность двигателя и размеры шин проверяют по записи в сопроводительной документации и по имеющимся маркировкам на машине.

8.3.7 Конструктивные параметры и наличие необходимых комплектующих изделий (например тип трансмиссии, наличие приборов освещения и т. п.) проверяют по нормативным документам на погрузчики конкретных моделей, а также визуально.

8.3.8 Параметры управления и поворота колесных погрузчиков проверяют по ГОСТ 27254 и ГОСТ 27257.

Систему управления гусеничным погрузчиком проверяют на машине с порожним ковшом, находящимся в транспортном положении. Погрузчик должен быть полностью укомплектован и заправлен. Испытания проводят на горизонтальной площадке с твердым покрытием. При испыта-

ниях поочередно включают привод каждой гусеницы на различных скоростях при остановке или противовращении противоположной гусеницы, а также при одновременном включении хода обеих гусениц вперед и назад.

Проводят не менее трех заездов на прямом пути длиной не менее 100 м и шириной, равной 1,25 ширины машины. Результаты считают положительными, если не произошло нарушения границ испытательного коридора гусеницами без вмешательства водителя на участке пути, равном 20 м.

Погрузчики, имеющие противовращение гусениц, должны разворачиваться на месте.

8.3.9 Геометрические размеры погрузчиков проверяют по ГОСТ 23734, ГОСТ 27256, ГОСТ 27721.

8.3.10 Фактическую скорость движения погрузчика проверяют с порожним ковшом в соответствии с ГОСТ 27927. При этом скорости движения определяют:

для колесных погрузчиков — на всех передачах рабочего и транспортного диапазонов при движении вперед и только на рабочем диапазоне при движении назад;

для гусеничных погрузчиков — на всех передачах переднего и заднего хода.

В случае бесступенчатой трансмиссии проверяют максимально возможную скорость при движении вперед и назад.

8.3.11 Часовой расход топлива определяют с помощью тарированной емкости и градуированного шупа или с помощью расходомера, или взвешиванием. При определении расхода топлива взвешиванием топливный бак перед началом опыта должен быть полностью заправлен. После окончания опыта топливный бак следует долить и определить массу доливаемого топлива.

Допускается применять и другие методы проверок расходов топлива, если они обеспечивают получение достоверных данных.

8.3.12 Эксплуатационную массу и удельное давление на грунт гусеничных погрузчиков определяют по ГОСТ 23734 и ГОСТ 27922.

8.3.13 Номинальная грузоподъемность по ГОСТ 28635.

8.3.14 Номинальная вместимость основного ковша по ГОСТ 29290.

8.3.15 Геометрические параметры погрузочного оборудования по ГОСТ 27721.

8.3.16 Вырывное усилие и опрокидывающую нагрузку определяют по ГОСТ 28770.

8.3.17 Проверку показателей надежности (80 %-ный ресурс) проводят на основе анализа данных подконтрольной эксплуатации.

8.3.18 Проверка работоспособности погрузчика на уклоне предусматривает:

- оценку статической устойчивости;

- оценку способности жидкостных систем (двигателя, трансмиссии, топливной системы, гидросистемы и т. д.) к устойчивой работе на уклоне.

Для проведения испытаний по оценке статической устойчивости машину устанавливают на наклоняемую платформу таким образом, чтобы ось опрокидывания или проекция этой оси на опорную поверхность была перпендикулярна к оси поворота платформы в вертикальной плоскости. Платформу с установленной на ней машиной медленно наклоняют до тех пор, пока одно из колес (часть гусеничного хода) не потеряет контакт с опорной поверхностью наклоняемой платформы, что определяется появлением минимального зазора между опорным элементом машины и настилом платформы. Угол, при котором появляется этот зазор, принимают за угол статической устойчивости.

Для проведения испытаний жидкостных систем машину устанавливают на наклонную платформу или на подготовленный склон. Допускается также проверка комплектных жидкостных систем на стенде.

Испытуемую машину устанавливают на склоне с продольной и поперечной ориентацией. Двигатель и все системы доводят до нормального температурного режима, а затем каждые 5 мин проводят измерения давления и температуры в жидкостных системах до тех пор, пока:

- давление в какой-либо системе упадет ниже уровня, составляющего 90 % указанного изготовителем машины;

- появятся утечки, возникнет шум, выйдут за пределы нормы температурные показатели жидкостных систем либо их рабочие параметры.

8.3.19 Проверку выполнения преодоления уклона твердого сухого пути проводят при передвижении погрузчика в транспортном положении с порожним ковшом по участку дороги с твердым ровным покрытием длиной не менее трехкратной длины погрузчика с постоянным углом подъема (20° — для ПК и 30° — для ПГ).

При испытании погрузчик должен преодолеть половину пути, заглушить двигатель, остановиться и затем продолжить движение на подъем (самопроизвольный съезд с горки при включенных

тормозах не допускается). Маневр остановки повторить и при движении погрузчика вниз. Испытания проводят при движении погрузчика на всех передачах.

8.3.20 Работоспособность со сменными рабочими органами проверяют трехкратным включением-выключением рычагов управления рабочими органами, поставляемыми в комплектности с погрузчиком, а также проверкой конструкторской документации и проведением испытаний по специальной методике на рабочие органы, поставляемые по отдельному заказу.

В процессе испытаний также оценивают удобство и безопасность работы со сменными рабочими органами как для машиниста, так и для людей, находящихся на строительной площадке.

8.3.21 Проверку времени работы машины без дозаправки топливом проводят при выполнении основных погрузочных работ (не менее 80 % общего времени) и транспортном пробеге с коэффициентом технического использования не менее 0,85.

8.3.22 Проверку возможности технического обслуживания одним оператором проводят имитацией выполнения каждой операции всех видов технического обслуживания с хронометрированием времени обслуживания.

**Примечание** — Указанную проверку проводят в случае, если после предшествующих испытаний в конструкцию были внесены изменения, влияющие на трудоемкость технических обслуживаний.

8.3.23 Для оценки прочности опорного устройства стрелы проводят испытания физико-механических свойств каждого узла опорного устройства. Опорное устройство должно выдерживать испытание без остаточной деформации или повреждения конструкции.

8.3.24 Герметичность гидросистемы оценивают по 8.3.5.

Предотвращение самопроизвольного опускания рабочего оборудования под действием силы тяжести проверяют на неподвижной машине с номинальным грузом в ковше. Ковш с номинальным грузом поднимают на максимальную высоту. Золотник распределителя устанавливают в нейтральное (запертое) положение. Результат испытания считают положительным, если опускание рабочего органа не превысило 100 мм за 10 мин и не обнаружено утечек и отрывающихся капель масла в местах соединений или уплотнений. Небольшие отпотевания допускаются.

8.3.25 Требования эргономики и безопасности по ГОСТ 12.2.011.

Устройства ROPS и FOPS проверяют соответственно по ГОСТ Р ИСО 3471 и ГОСТ 27719.

8.3.26 Обзорность проверяют путем оценки возможности наблюдения с рабочего места машиниста ковша погрузчика в его основных технологических положениях, а также наблюдения за дорогой при передвижении.

Испытания проводят на ровной твердой горизонтальной площадке на неподвижной машине при рабочем и транспортном положении ковша.

8.3.27 Проверку освещенности проводят оценкой освещенности собственными осветительными средствами погрузчика ковша в зоне его действия и окружающего пространства в зоне работы машины.

Испытания включают в себя измерение уровня освещенности рабочего органа во всех технологических положениях, места работы, а также участка дороги на 20 м впереди машины, находящейся в транспортном положении. Испытания проводят в темное время суток на неподвижной машине при работе двигателя на номинальных оборотах и при полном включении всех осветительных устройств. Прибор для измерения освещенности устанавливают на поверхности ковша, наиболее близкой к источнику света, и периодически перемещают ковш из одного крайнего положения в другое.

При оценке освещенности дороги прибор устанавливают на 20 м впереди машины.

8.3.28 Проверка электрооборудования по ГОСТ 12.2.007.0.

8.3.29 Проверку уровня радиопомех проводят по ГОСТ 17822, если при приемочных испытаниях погрузчика уровень радиопомех был более  $1/3$  установленного ГОСТ 17822.

## 9 Транспортирование и хранение

9.1 Транспортирование погрузчика осуществляют любым видом транспорта в соответствии с правилами, действующими на данном виде транспорта, и требованиями ГОСТ 27252.

9.2 Требования к хранению погрузчиков устанавливают в нормативном документе на погрузчики конкретных моделей в соответствии с требованиями ГОСТ 7751 и ГОСТ 27252.

9.3 Требования к консервации погрузчиков устанавливают в нормативном документе на погрузчик конкретной модели в соответствии с ГОСТ 27252 и ГОСТ 9.014.

## 10 Указания по эксплуатации

10.1 Требования к эксплуатации погрузчиков по ГОСТ 25646.

10.2 В эксплуатационной документации должен быть приведен перечень инструментов и приборов для обслуживания по ГОСТ 28983 и ГОСТ 27253, а также перечень приспособлений для ремонтов по ГОСТ 27718.

## 11 Гарантии изготовителя

11.1 Изготовитель должен гарантировать соответствие погрузчиков обязательным требованиям настоящего стандарта и нормативного документа на погрузчики конкретных моделей при соблюдении условий эксплуатации, хранения и монтажа.

11.2 Гарантийный срок эксплуатации погрузчиков — 12 мес со дня ввода в эксплуатацию, но не более 15 мес со дня отгрузки предприятием-изготовителем.

### ПРИЛОЖЕНИЕ А (справочное)

#### Определение номинальной грузоподъемности погрузчика с различными типами рабочего оборудования

А.1 При определении номинальной грузоподъемности следует учитывать массу навешиваемого оборудования и массу устройства для быстрой смены оборудования (при его наличии).

А.2 Номинальная грузоподъемность погрузчика с основным ковшом по ГОСТ 28635.

А.3 За номинальную грузоподъемность погрузчика со всеми видами рабочего оборудования (кроме основного ковша) принимают меньшее из двух значений: допустимой грузоподъемности и подъемного усилия, которое может развить погрузчик при всех положениях рабочего оборудования.

А.3.1 Допустимая грузоподъемность погрузчика с различными видами рабочего оборудования в процентах к опрокидывающей нагрузке по ГОСТ 28770 составляет, %:

60 — при применении грузовых вилок на неровной поверхности;

80 — при применении грузовых вилок на ровной твердой поверхности;

50 — при применении грузового крюка;

75 — для колесных погрузчиков и 50 — для гусеничных погрузчиков при применении челюстного захвата на неровной поверхности;

80 — для колесных погрузчиков и 60 — для гусеничных погрузчиков при применении челюстного захвата на твердой ровной поверхности.

А.3.2 Для определения допустимой грузоподъемности при применении других видов оборудования следует руководствоваться наиболее близкими по конструкции из указанных в А.3.1.

Ключевые слова: погрузчик, шасси, ковш, вместимость, устойчивость, грузоподъемность

---

Редактор *Р.Г. Говердовская*  
Технический редактор *Л.А. Кузнецова*  
Корректор *Т.И. Кононенко*  
Компьютерная верстка *В.И. Грищенко*

Изд. лиц. № 02354 от 14.07.2000. Сдано в набор 03.07.2000. Подписано в печать 31.08.2000. Усл. печ. л. 1,86.  
Уч.-изд. л. 1,45. Тираж 246 экз. С 5775. Зак. 779.

---

ИПК Издательство стандартов, 107076, Москва, Колодезный пер., 14.  
Набрано в Издательстве на ПЭВМ  
Филиал ИПК Издательство стандартов — тип. "Московский печатник", 103062, Москва, Лялин пер., 6.  
Плр № 080102

**Изменение № 1 ГОСТ Р 51601—2000 Погрузчики строительные фронтальные одноковшовые. Общие технические условия**

**Утверждено и введено в действие Постановлением Госстандарта России от 04.12.2003 № 344-ст**

**Дата введения 2004—07—01**

Наименование стандарта изложить в новой редакции:

**«Погрузчики строительные одноковшовые. Общие технические условия Building single-bucket loaders. Specifications».**

Раздел 1 изложить в новой редакции:

**«1 Область применения**

Настоящий стандарт распространяется на колесные и гусеничные строительные одноковшовые погрузчики (далее — погрузчики), предназначенные для выполнения погрузо-разгрузочных и землеройно-транспортных работ.

Стандарт не распространяется на погрузчики: полуповоротные, перекидные, с телескопической стрелой, шахтные, трюмные, автопогрузчики, малогабаритные погрузчики с бортовой системой поворота.

Требования 4.3, 5.1, 5.3 и раздела 6 настоящего стандарта являются обязательными, остальные — рекомендуемыми».

Раздел 2. Исключить ссылки на ГОСТ 8.326—89, ГОСТ 8.513—84, ГОСТ 17822—91 и наименования;

заменить ссылку: ГОСТ 16514—87 на ГОСТ 16514—96;

дополнить ссылкой:

«ГОСТ Р 51318.12—99 (СИСПР 12—97) Совместимость технических средств электромагнитная. Радиопомехи промышленные от самоходных средств, моторных лодок и устройств с двигателями внутреннего сгорания. Нормы и методы испытаний».

Пункт 4.4. Пример индексации колесного погрузчика. Исключить ссылку: ГОСТ Р 51601—2000.

Пункт 5.1.3. Второй абзац. Заменить значение: 5° на 5 %;

третий абзац. Заменить значение: 20° на 20 %;

четвертый абзац. Заменить значение: 30° на 30 %.

Пункт 5.3.1. Пятый абзац. Заменить слова: «-условное обозначение года изготовления» на «-год изготовления».

Пункт 8.1.2. Заменить ссылки: ГОСТ 8.513 на [1], ГОСТ 8.326 на [2].

Пункт 8.3.18. Четвертый абзац. Заменить слова: «поверхность была перпендикулярна» на «поверхность была параллельна».

*(Продолжение см. с. 22)*



*(Продолжение изменения № 1 к ГОСТ Р 51601—2000)*

Пункт 8.3.19. Заменить значения: 20° на 20 %, 30° на 30 %; исключить слова: «Испытания проводят при движении погрузчика на всех передачах».

Пункт 8.3.29. Заменить ссылку: ГОСТ 17822 на ГОСТ Р 51318.12. Стандарт дополнить приложением — Б:

**«ПРИЛОЖЕНИЕ Б**  
*(справочное)*

**Библиография**

[1] ИР 50.02.006—94 Государственная система обеспечения единства измерений. Порядок проведения поверки средств измерений

[2] ИР 50.02.009—94 Государственная система обеспечения единства измерений. Порядок проведения испытаний и утверждения типа средств измерений».

Библиографические данные дополнить кодом ОКП: 48 3571.

(ИУС № 2 2004 г.)