



ГОСУДАРСТВЕННЫЙ СТАНДАРТ
СОЮЗА ССР

КРАНЫ-ШТАБЕЛЕРЫ СТЕЛЛАЖНЫЕ

ОСНОВЫ РАСЧЕТА

ГОСТ 28710—90

Издание официальное

БЗ 8—90/580

ГОСУДАРСТВЕННЫЙ КОМИТЕТ СССР
ПО УПРАВЛЕНИЮ КАЧЕСТВОМ ПРОДУКЦИИ И СТАНДАРТАМ
Москва

Редактор *Т. П. Шашина*
Технический редактор *М. М. Герасименко*
Корректор *Л. В. Сницарчук*

Сдано в наб. 20.11.90 Подп. в печ. 05.02.91 1,5 усл. п. л. 1,5 усл. кр.-отт. 1,27 уч.-изд. л.
Тир. 1000 Цена 50 к.

Ордена «Знак Почета» Издательство стандартов, 123557, Москва, ГСП,
Новопресненский пер., д. 3.
Вильнюсская типография Издательства стандартов, ул. Даряус и Гирено, 39. Зак. 1804.

КРАНЫ-ШТАБЕЛЕРЫ СТЕЛЛАЖНЫЕ

Основы расчета

Rack stacker cranes.
Basis for calculation

ГОСТ

28710—90

ОКП 31 7612

Дата введения

01.01.92

Настоящий стандарт устанавливает основы расчета кранов-штабелеров стеллажных (далее — краны-штабелеры) исполнений СА и САД по ГОСТ 16553 на стадии проектирования.

Требования настоящего стандарта являются обязательными.

1. ОБЩИЕ ПОЛОЖЕНИЯ

1.1. Расчет крана-штабелера выполняется для проверки: безопасности крана-штабелера в работе; безопасности крана-штабелера при испытаниях; соответствия расчетных параметров крана-штабелера требованиям технического задания и нормативно-технических документов; обеспечения нормального взаимодействия крана-штабелера с тарой и стеллажом.

1.2. Безопасность крана-штабелера должна быть обеспечена для следующих случаев:

- нормальной работы с номинальным грузом;
- статических испытаний с грузом, превышающим на 25% номинальную грузоподъемность;
- динамических испытаний с грузом, превышающим на 10% номинальную грузоподъемность;
- аварийного наезда движущегося на полной скорости крана-штабелера на тупиковый упор;
- аварийного упора в препятствие телескопическим захватом при его выдвигении;
- аварийного упора грузоподъемника при подъеме (опускании) в крайнем верхнем (нижнем) положении (нижнее положение рассматривается для механизмов подъема с цепным органом при замкнутой схеме запасовки).

Издание официальное

Перепечатка воспрещена

© Издательство стандартов, 1991

1.3. Исходные данные для расчета должны соответствовать параметрам, указанным в конструкторской документации на крана-штабелер. При этом размеры элементов крана-штабелера должны определяться по проектной геометрической схеме его конструкции без учета деформаций.

Номинальная масса элементов должна быть вычислена по их номинальным размерам; расчетная масса оператора крана-штабелера назначается равной 80 кг.

1.4. Расчетные скорости механизмов крана-штабелера должны находиться в пределах, указанных в ГОСТ 16553.

1.5. Расчетные ускорения (замедления) механизмов крана-штабелера должны находиться в пределах, указанных в табл. 1.

Таблица 1

м/с ²		
Механизм передвижения крана-штабелера	Механизм подъема груза	Механизм выдвигания грузозахватного органа
0,2—0,6	Не более 1,5	Не более 1,0

1.6. Прочность кранов-штабелеров достаточна для использования их в сейсмических районах без ограничений (т. е. учет сейсмических нагрузок не требуется).

2. РАСЧЕТ МЕХАНИЗМОВ

2.1. Общие положения

2.1.1. Расчетные характеристики режима работы механизмов в соответствии с табл. 2.

Таблица 2

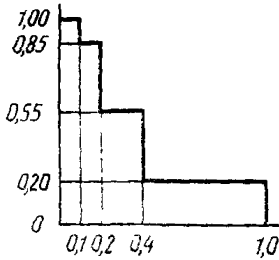
Расчетные характеристики режима работы	Механизм		
	передвижения	подъема	выдвигания
Группа режима работы по ГОСТ 25835	5М	5М; 6М*	5М
Класс использования по ГОСТ 25835	А5	А4; А5*	А4
Класс нагружения по ГОСТ 25835	В2	В3	В3
Общее время работы, ч	25000	12500; 25000*	12500
Коэффициент нагружения по ГОСТ 25835	0,20	0,45	0,30
Число включений в час	120	120	240
Продолжительность включений ПВ, %	60	40; 60*	40

* Для таких сочетаний параметров крана-штабелера и проектной длины стеллажа, при которых время подъема груза на полную высоту равно или превышает время передвижения в конец стеллажа.

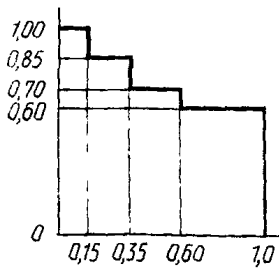
2.1.2. 90%-ный ресурс механизмов должен быть не менее указанного в табл. 2 общего времени работы механизма.

Если для механизма предусматривается капитальный ремонт, то указанный ресурс исчисляется до капитального ремонта.

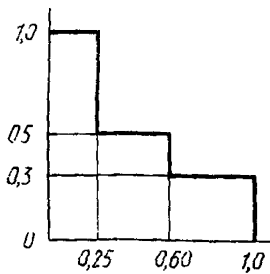
2.1.3. Циклограммы для расчета механизмов приведены на черт. 1, где по оси абсцисс отложено относительное количество циклов, по оси ординат — относительное значение нагрузки.



а) механизм передвижения крана-штабелера



б) механизм подъема груза



в) механизм выдвижения грузозахватного органа

Черт 1

Абсолютное значение количества циклов определяется как частное от деления необходимого ресурса (п. 2.1.2) на длительность одного цикла при установившемся движении (для вращающихся элементов циклом является один оборот).

Абсолютное значение наибольшей ординаты нагрузки для механизма передвижения соответствует моменту при разгоне с расчетным ускорением; для механизма подъема — моменту при установившемся движении подъема с номинальным грузом; для механизма выдвигания — при взятии номинального груза из ячейки стеллажа, т. е. на наибольшем вылете захвата, но без учета сил инерции.

2.1.4. Электродвигатели должны быть проверены по наибольшим нагрузкам пусковых и тормозных режимов, а также на нагрев с учетом данных табл. 2 и черт. 1.

2.1.5. Элементы механизмов должны быть проверены на прочность по наибольшим нагрузкам пусковых и тормозных режимов, а также на выносливость (или долговечность) с учетом п. 2.1.2 и черт. 1.

При этом расчет цилиндрических эвольвентных зубчатых передач внешнего зацепления следует выполнять по ГОСТ 21354, выбор зубчатых муфт — по ГОСТ 5006. Коэффициент запаса прочности и выносливости валов должен быть не менее 1,5; необходимые для расчета характеристики сопротивления усталости следует определять по ГОСТ 25.504.

2.2. Механизм передвижения крана-штабелера

2.2.1. Сопротивление передвижению крана-штабелера определяется как сила, необходимая для преодоления трения качения ходовых колес и подшипников, умноженная на коэффициент 1,1, учитывающий трение в боковых роликах. Уклон пути не учитывается. Коэффициент трения шариковых и роликовых подшипников назначается равным 0,015. Коэффициент трения качения назначается равным 0,4 мм для колес диаметром не более 320 мм; 0,6 мм — для колес диаметром более 320 мм и не более 560 мм; 0,8 мм — для колес диаметром более 560 мм и не более 700 мм; 1,0 мм — для колес диаметром более 700 мм.

2.2.2. Коэффициент запаса сцепления приводных колес крана-штабелера с грузом и без груза в режимах разгона и торможения должен быть не менее 1,1.

При этом грузоподъемник устанавливается в крайнее верхнее положение; горизонтальные инерционные силы, соответствующие расчетному ускорению (замедлению), вводятся в расчет без динамического коэффициента, а их направление назначается соответствующим разгрузке приводных колес. Коэффициент сцепления колеса с рельсом принимается равным 0,20.

Для кранов-штабелеров с гибким токоподводом следует дополнительно учесть воздействие усилий статического натяжения и сопротивления передвижению кабельной подвески, если эти усилия вызывают разгрузку приводного колеса. При этом кабельную подвеску следует рассматривать в наиболее растянутом положении.

2.2.3. При расчете коэффициента запаса сцепления массы крана-штабелера и груза принимаются в своем номинальном значении.

Все прочие расчеты выполняются при значении массы-штабелера 1,05 от номинальной и массы груза 1,1 от номинальной.

2.2.4. Динамический коэффициент пусковых и тормозных моментов при расчете прочности передаточных звеньев механизма принимается равным 2,0.

2.2.5. Расчетные усилия на ходовые колеса крана-штабелера для проверки контактных напряжений определяются в режимах разгона и торможения при крайнем верхнем положении грузоподъемника с грузом. Инерционные силы, соответствующие расчетному ускорению (замедлению), вводятся в расчет без динамического коэффициента, а их направление назначается соответствующим догрузке ходовых колес. Случай наезда на конечные упоры не рассматривается.

2.2.6. Наибольшие усилия на валы, подшипники и буксы ходовых колес кранов-штабелеров, снабженных только нижними буферами (т. е. расположенными на уровне нижнего рельсового кранового пути), определяются для случая наезда на конечные упоры с замедлением 4 м/с². При вычислении горизонтальных инерционных усилий вводится динамический коэффициент 1,8; грузоподъемник с грузом устанавливается в крайнее верхнее положение. Полученные значения усилий применяются для расчета прочности.

Если кран-штабелер снабжен также и верхними буферами, то определение упомянутых усилий выполняется в процессе расчетов согласно пп. 3.2.1; 4.1.2.

2.2.7. При расчете выносливости динамический коэффициент (п. 2.2.4), а также нагрузки (п. 2.2.6) не учитываются.

2.3. Механизм подъема груза

2.3.1. Коэффициент запаса прочности стального каната или цепи определяется по ГОСТ 28433. При определении усилия в канате или цепи масса грузоподъемника, груза, кабины и оператора принимается по ее номинальному значению и учитывается трение в блоках полиспаста и роликах грузоподъемника. Динамические нагрузки не учитываются.

2.3.2. Диаметры блоков и грузовых барабанов должны удовлетворять требованиям «Правил устройства и безопасной эксплуатации грузоподъемных кранов», утвержденных Госгортехнадзором СССР.

2.3.3. В нижнем положении грузоподъемника на грузовом барабане должно оставаться не менее 1,5 витков каната, не считая каната, находящегося под зажимным устройством.

2.3.4. Коэффициент запаса торможения должен соответствовать ГОСТ 28433. При этом масса грузоподъемника, груза, каби-

ны и оператора принимается по ее номинальному значению и учитывается разгружающее действие сил трения. Динамические нагрузки в механизме не учитываются.

2.3.5. При расчете пускового режима электродвигателя, а также при расчете прочности передаточных звеньев механизма, масса грузоподъемника, кабины и оператора принимается равным 1,05, а груза — 1,25 от ее номинального значения; при этом учитываются силы трения и инерционные нагрузки, соответствующие расчетному ускорению (замедлению).

2.3.6. При расчете нагрева электродвигателя, а также при расчете выносливости (долговечности) передаточных звеньев механизма масса грузоподъемника, груза, кабины и оператора принимается по ее номинальному значению и учитывается трение в передачах, блоках, роликах грузоподъемника и на барабане.

2.3.7. Прочность передаточных звеньев механизма должна быть проверена на статическое действие наибольшего момента электродвигателя при упоре грузоподъемника в крайнем положении.

2.4. Механизм выдвижения грузозахватного органа

2.4.1. Сопротивление движению верхней секции телескопического захвата определяется с учетом одновременного движения с соответствующими скоростями остальных его выдвижных секций.

Наибольшая величина сопротивления соответствует начальному моменту движения груза из ячейки стеллажа. При этом учитывается сила, необходимая для преодоления трения качения роликов и подшипников, умноженная на коэффициент 1,1, учитывающий трение в боковых роликах. Учитывается также влияние уклона криволинейной траектории движения центра масс груза в указанной позиции, вычисленного с учетом проектных уклонов, зазоров, допусков и жесткостей телескопического захвата, грузоподъемника и колонны крана-штабелера (см. приложение 1).

Коэффициент трения шариковых и роликовых подшипников принимается равным 0,015, коэффициент трения качения роликов — 0,3 мм.

При наличии группы роликов по длине секции захвата в расчете учитываются только крайние ролики в нагруженной группе или же крайние пары роликов, если последние установлены на балансирах.

2.4.2. При расчете пускового режима электродвигателя, а также при расчете прочности передаточных звеньев и роликов, масса груза принимается равной 1,25 от номинальной. При этом учитывается сопротивление движению (п. 2.4.1), инерционные нагрузки и трение в передачах.

2.4.3. Прочность передаточных звеньев механизма должна быть проверена также на статическое действие наибольшего мо-

мента электродвигателя при упоре порожним захватом в препятствие. При этом, если на кране-штабелере установлено два или более захватов, усилие упора считается приложенным полностью к одному из них.

2.4.4. При расчете нагрева электродвигателя, а также при расчете выносливости (долговечности) передаточных звеньев механизма, масса груза принимается равной номинальной, инерционные нагрузки не учитываются.

2.5. Расчетные значения КПД

2.5.1. В расчетах принимаются следующие значения КПД: блоков и грузовых барабанов — 0,98; промежуточных валов — 0,98; открытых цилиндрических зубчатых передач в сборе с валом — 0,96; закрытых цилиндрических зубчатых передач в сборе с валом — 0,98; закрытых конических зубчатых передач — 0,96; зубчатых муфт — 0,99; шарнирных муфт — 0,98; звездочек для цепей — 0,97; клиноременных передач — 0,95; стандартных редукторов — по документации поставщика.

3. РАСЧЕТ МЕТАЛЛОКОНСТРУКЦИЙ

3.1. Общие положения

3.1.1. При расчете металлоконструкций проверяется прочность, устойчивость, жесткость, выносливость и затухание колебаний конструкций в целом и отдельных элементов.

3.1.2. Проверка прочности, устойчивости и выносливости стальных конструкций и их элементов выполняется по методике СНиП II—23—81 «Нормы проектирования. Стальные конструкции», а алюминиевых конструкций — по методике СНиП 2.03.06—85 «Алюминиевые конструкции», утвержденных Госстроем СССР, с учетом требований настоящего стандарта.

3.1.3. Проверка прочности проводится по формулам для упругой стадии работы материала. Пластические деформации элементов не допускаются.

3.2. Расчет прочности и устойчивости

3.2.1. Прочность и устойчивость металлоконструкций колонн и ходовой балки, а также верхней балки двухколонных кранов-штабелеров проверяется для расчетного случая торможения крана-штабелера при наезде на конечные упоры с замедлением 4 м/с^2 . При этом учитываются силы тяжести масс конструкции с коэффициентом перегрузки 1,05, груза с коэффициентом 1,1 и соответствующие им горизонтальные силы инерции при динамическом коэффициенте 1,8. Грузоподъемник с грузом располагается в крайнем верхнем положении, если кран-штабелер снабжен только нижними буферами (т. е. расположенными на уровне наземного рельсового пути). Если же кран-штабелер снабжен также и верхними буферами, то расчет динамических напряжений в ме-

таллоконструкции выполняется методом математического моделирования совместно с выбором оптимальных характеристик буферов (п. 4.1.2).

При проверке прочности устанавливаемых на ходовой балке рельсовых подхватов (п. 5.2) коэффициент условий работы материала и соединений принимается равным 0,5.

3.2.2. Прочность и устойчивость металлоконструкций колонн, грузоподъемника и телескопических захватов проверяется на статическое действие силы тяжести груза массой 1,25 от номинальной на наибольшем вылете захватов и сил тяжести масс конструкций с коэффициентом 1,05. При этом для расчета колонн грузоподъемник устанавливается в нижнее рабочее положение.

При подъеме груза двумя отдельными захватами расчетная нагрузка на один захват принимается равной 0,6, а на второй 0,4 от полной нагрузки на захватах.

При подъеме длинномерного груза на трех и более захватах расчетная нагрузка на захватах при расчете рамы грузоподъемника распределяется равномерно между всеми захватами. При расчете прочности конструкции захвата и его крепления к раме грузоподъемника, полученная указанным способом нагрузка на один захват умножается на коэффициент неравномерности 1,4 при трех захватах; 1,3 — при четырех захватах и 1,2 — при пяти захватах по длине груза.

3.2.3. Прочность и устойчивость металлоконструкций колонн, грузоподъемника и телескопических захватов проверяется на действие нагрузки по п. 2.4.3. При этом для расчета колонн грузоподъемник устанавливается в среднее положение по высоте.

3.2.4. Прочность грузоподъемника, останавливаемого ловителями при превышении допускаемой скорости опускания, проверяется на статическое действие четырехкратной силы тяжести улавливаемых масс, включая массу груза в их номинальном значении. Положение захватов — среднее.

3.2.5. Прочность подхватов кабины или элементов ее крепления к собственным кареткам, снабженным ловителями, проверяется на статическое действие четырехкратной силы тяжести масс кабины и оператора в их номинальном значении. При этом коэффициент условий работы материала и соединений принимается равным 0,5.

3.2.6. Прочность направляющих одноколонных кранов-штабелеров, снабженных грузоподъемником по п. 3.2.4, проверяется на действие усилий роликов каретки грузоподъемника при нагрузках по п. 3.2.4.

3.3. Расчет выносливости

3.3.1. При расчете выносливости металлоконструкций масса груза принимается равной 0,8 от номинальной; масса конструкций учитывается с коэффициентом 1,05.

3.3.2. При расчете колонн, ходовой балки, а также верхней балки двухколонных кранов-штабелеров, наибольшие и наименьшие по абсолютной величине напряжения в рассчитываемом элементе определяются анализом расчетов простого цикла работы крана-штабелера (перемещение к заданной ячейке, взятие груза, перемещение с грузом в исходную позицию, выдача груза на загрузочное устройство). При этом учитываются горизонтальные инерционные усилия при разгоне и торможении крана-штабелера с расчетным ускорением (замедлением) и коэффициентом динамичности 1,8 при крайнем верхнем положении грузоподъемника с грузом. Инерционные усилия при подъеме груза и выдвигании захватов не учитываются.

3.3.3. При расчете грузоподъемника и телескопических захватов наибольшие и наименьшие по абсолютной величине напряжения в рассчитываемом элементе определяются анализом расчета цикла работы механизмов подъема и выдвигания. При этом учитываются инерционные усилия при подъеме, принимаемые равными 0,1 от соответствующих сил тяжести. Инерционные усилия при выдвигании захватов не учитываются.

Распределение нагрузки между телескопическими захватами при их числе два и более принимается равномерными.

3.3.4. Необходимый для расчета выносливости стальных конструкций коэффициент α принимается равным 0,77 для элементов 1-й и 2-й групп по СНиП II—23—81 и 0,74 — для прочих элементов.

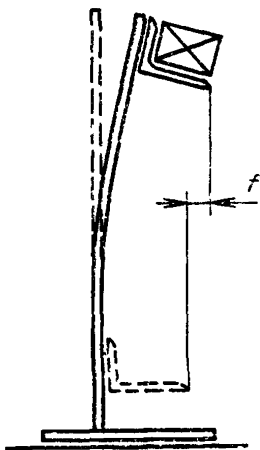
3.4. Требования к жесткости

3.4.1. Для одноколонных кранов-штабелеров исполнения СА полная величина f упругого статического горизонтального (вдоль пути) перемещения невыдвинутого телескопического захвата с грузом массой 1,25 от номинальной в крайнем верхнем положении грузоподъемника по отношению к позиции ненагруженного захвата в нижнем рабочем положении не должна превышать 16 мм; доля этой величины, обусловленная только упомянутым грузом (т. е. без учета сил тяжести грузоподъемника и кабины), не должна превышать 8 мм (черт. 2).

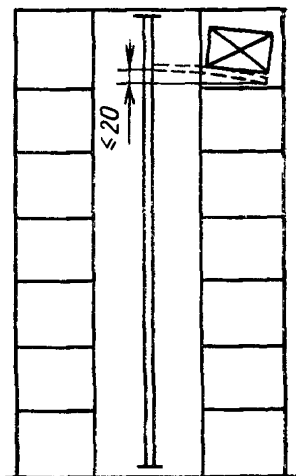
3.4.2. Для кранов-штабелеров исполнений СА и САД полная величина упругого статического вертикального перемещения конца выдвинутого телескопического захвата с грузом массой 1,25 от номинальной в крайнем верхнем положении грузоподъемника по отношению к позиции невыдвинутого ненагруженного захвата в том же положении грузоподъемника не должна превышать 20 мм (черт. 3).

3.5. Расчет затухания колебаний

3.5.1. Для кранов-штабелеров исполнения СА при остановке крана-штабелера с номинальным грузом (грузоподъемник в верх-



Черт. 2



Черт. 3

нем положении) амплитуда горизонтальных (вдоль пути) колебаний груза в момент включения выдвижения захватов не должна превышать 2 мм. Расчетное значение логарифмического декремента колебаний принимается равным 0,2. Методика расчета затухания колебаний приведена в приложении 2.

4. РАСЧЕТ УСТРОЙСТВ БЕЗОПАСНОСТИ

4.1. Буферное устройство

4.1.1. Буферное устройство, устанавливаемое на кране-штабелере для ограничения перемещения крана-штабелера в конце пути и поглощения его кинетической энергии, рассчитывается на торможение крана-штабелера с замедлением 4 м/с^2 с включенным приводом передвижения при начальной скорости передвижения, равной наибольшей расчетной скорости. Учитываемые в расчете массы крана-штабелера и груза принимаются по их номинальным значениям.

4.1.2. Если буферное устройство состоит из нижних и верхних буферов, устанавливаемых соответственно на уровне наземного и надземного рельсовых крановых путей, то силовые характеристики буферов должны быть подобраны таким образом, чтобы в процессе аварийного торможения достигалось наименьшее возможное значение амплитуды напряжений изгиба колонн для всей совокупности возможных положений по высоте грузоподъемника с грузом и без груза.

Тормозное воздействие в группе одинаковых верхних или ниж-

них буферов считается равномерно распределенным между буферами группы.

4.1.3. Возвратное устройство буфера должно обеспечивать автоматическую установку буфера в исходное положение после обратного отката крана-штабелера. При этом наименьшее усилие возвратного устройства должно находиться в пределах 1,1—1,2 от необходимого усилия возврата.

4.1.4. Если тормозное усилие буфера монотонно изменяется в процессе торможения, то замедление 4 м/с^2 должно соответствовать наибольшему значению тормозного усилия.

4.1.5. Если тормозное усилие буфера представляет собой периодически изменяющуюся функцию, то требование п. 4.1.4 должно соблюдаться для сглаженной осредненной функции. При этом относительная амплитуда пульсаций усилия на первых 90% хода буфера не должна превышать 20%.

4.1.6. Методика расчета рекомендуемой конструкции гидравлического буфера приведена в приложении 3.

4.2. Ограничитель грузоподъемности

4.2.1. Расчетное усилие срабатывания ограничителя грузоподъемности, включенного в ветвь грузового каната или цепи, принимается равным статическому усилию в этой ветви, когда на грузоподъемнике помещен груз массой 1,25 от номинальной грузоподъемности крана-штабелера. Массы элементов конструкции учитываются по их номинальным значениям.

4.2.2. Напряжения растяжения, сжатия и изгиба элементов ограничителя грузоподъемности, соответствующие расчетному усилию срабатывания, должны иметь не менее чем двукратный запас по отношению к пределу текучести материала.

4.3. Ограничитель скорости

4.3.1. Расчетная скорость срабатывания ограничителя скорости должна соответствовать требованиям ГОСТ 12.2.053.

4.3.2. Усилие, создаваемое ограничителем скорости, должно соответствовать требованиям ГОСТ 12.2.053.

4.3.3. Расчетный запас прочности тягового органа ограничителя скорости должен соответствовать требованиям ГОСТ 12.2.053. При этом расчетное усилие в тяговом органе принимается как наибольшее в процессе срабатывания ограничителя скорости и ловителей.

4.4. Ловители

4.4.1. Расчетное замедление, создаваемое ловителями при аварийном торможении кабины с оператором, должно соответствовать требованиям ГОСТ 12.2.053.

4.4.2. Прочность ловителей и их крепления проверяется на статическое действие четырехкратной силы тяжести улавливаемых масс, принимаемых по их номинальным значениям. При этом дол-

жен быть обеспечен не менее чем трехкратный запас прочности по отношению к разрушающей нагрузке.

5. РАСЧЕТ УСТОЙЧИВОСТИ

5.1. Расчетное давление на каждое из неприводных ходовых колес крана-штабелера с грузом и без груза в режимах разгона и торможения должно быть не менее 20% соответствующего статического давления на колесо.

При этом массы крана-штабелера и груза принимаются в своем номинальном значении, грузоподъемник устанавливается в крайнее верхнее положение; горизонтальные инерционные силы, соответствующие расчетному ускорению (замедлению), вводятся в расчет с динамическим коэффициентом 1,8.

Для кранов-штабелеров с гибким токоподводом следует дополнительно учесть воздействие усилий от токоподвода (п. 2.2.2), если эти усилия вызывают разгрузку неприводного колеса.

5.2. Устойчивость крана-штабелера при наезде на конечные упоры обеспечивается рельсовыми подхватами (п. 3.2.1).

6. РАСЧЕТ ПОЗИЦИОНИРОВАНИЯ

6.1. Правильность позиционирования телескопических захватов крана-штабелера при загрузке и разгрузке стеллажа и грузозачных устройств в автоматическом и полуавтоматическом режимах обеспечена в направлениях вдоль и по высоте стеллажа при условии соблюдения норм жесткости (п. 3.4) и затухания колебаний (п. 3.5), а также при соблюдении значений допусков на изготовление и монтаж крана-штабелера и стеллажа и зазоров в ячейке стеллажа, значения которых приведены в приложении 1.

6.2. Правильность позиционирования в направлении выдвижения телескопических захватов проверяется по формуле

$$\Delta_1 - \Delta_2 - \Delta_3 > 0, \quad (1)$$

где Δ_1 — номинальный зазор между тарой и стеллажом в глубину ячейки, мм;

Δ_2 — наиболее неблагоприятная сумма допусков и зазоров крана-штабелера, стеллажа и тары в направлении выдвижения захватов, мм (см. приложение 1);

Δ_3 — поперечный горизонтальный прогиб колонн крана-штабелера при выдвижении захватов с номинальным грузом на высоте 0,21 от высоты крана-штабелера, отсчитываемой от уровня головки наземного рельсового кранового пути, мм.

Значение (Δ_3) определяется по формуле

$$\Delta_3 = 32QlH^2 / (EJn), \quad (2)$$

где Q — сила тяжести номинального груза и приведенных к его центру масс выдвижных частей телескопических захватов в крайнем выдвинутом положении, Н;

l — номинальное выдвижение телескопических захватов, м;

H — высота крана-штабелера от уровня головки наземного рельсового кранового пути до верхних направляющих боковых роликов, м;

E — модуль упругости материала колонны, Па;

J — момент инерции сечения колонны при ее изгибе в направлении выдвижения захватов, м⁴;

n — число колонн крана-штабелера.

ЗНАЧЕНИЯ ДОПУСКОВ, ЗАЗОРОВ И УКЛОНОВ ДЛЯ РАСЧЕТА ПОЗИЦИОНИРОВАНИЯ

1. Значения допусков, зазоров и уклонов при изготовлении и монтаже кранов-штабелеров приведены в табл. 3.

Таблица 3

мм

Вид допуска, зазора или уклона	Значение допуска, зазора или уклона для исполнения	
	СА	САД
Отклонение колонн крана-штабелера от вертикали, измеренное по направляющим для перемещения грузоподъемника	± 5	± 10
Уклон опорных поверхностей телескопических захватов, не более	1 : 1000	1 : 1000
Уклон осей телескопических захватов по отношению к плоскости, перпендикулярной к продольной оси межстеллажного прохода	1 : 1000	1 : 1000
Суммарный зазор между нижними направляющими роликами и головкой наземного рельсового кранового пути	2 ± 1	4 ± 1
Суммарный зазор между верхними направляющими роликами и профилем верхнего рельсового кранового пути	2 ± 1	4 ± 1
Суммарный зазор между боковыми роликами грузоподъемника и направляющими на колонне крана-штабелера	$1 \pm 0,5$	$1 \pm 0,5$
Зазоры между клиньями ловителей и направляющими на колонне крана-штабелера	$2,5 \pm 0,5$	$2,5 \pm 0,5$
Допуск на величину хода верхней подвижной рамы телескопических захватов	± 5	± 10
Отклонение от симметричности верхней рамы телескопических захватов при их среднем положении	± 5	± 10
Смещение телескопических захватов относительно номинального положения:		
	в вертикальном направлении	± 5
в горизонтальном направлении	± 5	± 5

2. Допуски на изготовление и монтаж стеллажей приведены в табл. 4.

3. Допуски на установку наземного и верхнего рельсовых крановых путей приведены в табл. 5.

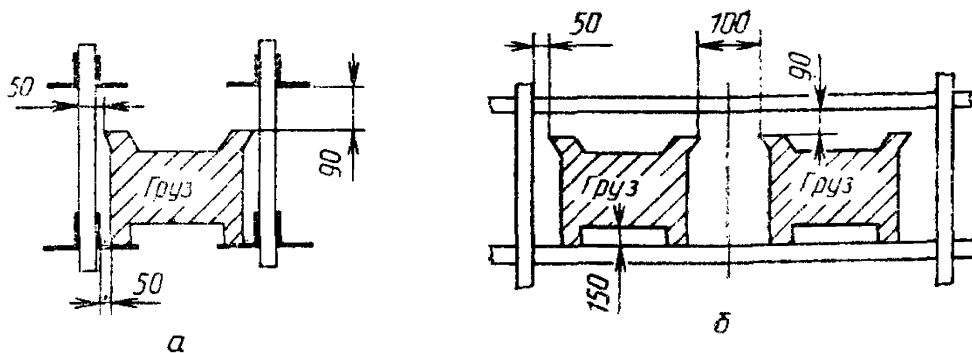
4. Боковой зазор между габаритом крана-штабелера с грузом на захвате и стеллажом — по ГОСТ 16553.

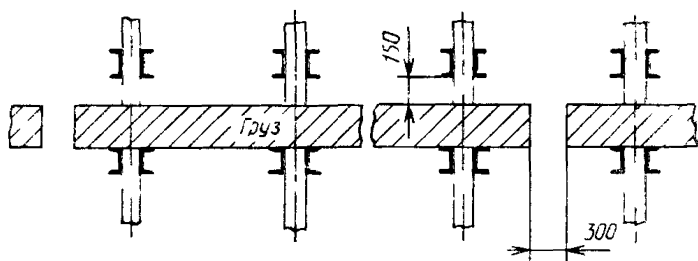
5. Изменение разности диаметров ходовых колес при эксплуатации должно быть не более 1 мм.

6. Значения минимально необходимых зазоров в ячейках стеллажа даны на черт. 4.

мм

Вид допуска или уклона	Значение допуска или уклона
Отклонение основания под установку стеллажей от горизонтальной плоскости	±2
Уклон основания под установку стеллажей, не более	1 : 1000
Смещение осей стоек стеллажей относительно разбивочных осей	±3
Отклонение от горизонтальной плоскости опорных поверхностей полок незагруженных стеллажей, расположенных на одном уровне	±5
Отклонение осей стоек незагруженных стеллажей от вертикали в поперечном и продольном направлениях	±5
Уклон опорных поверхностей полок стеллажей, не более	5 : 1000
Отклонение оси наземного рельсового кранового пути относительно оси прохода между стеллажами	±2
Уклон оси наземного рельсового кранового пути по отношению к оси прохода между стеллажами, не более	1 : 1000
Отклонение головки наземного рельсового кранового пути от горизонтальной плоскости	±2
Продольный уклон наземного рельсового кранового пути, не более	2 : 5000
Отклонение расстояния от головки наземного рельсового кранового пути до опорных поверхностей полок стеллажей, находящихся в одном горизонтальном ряду	±5
Поперечный уклон наземного и верхнего рельсовых крановых путей, не более	20 : 1000
Взаимное смещение торцов стыкуемых путей, в плане и по высоте	1
Отклонение положения верхнего рельсового кранового пути относительно наземного рельсового кранового пути:	
в горизонтальном направлении	±5
в вертикальном направлении	±5





8

Черт. 4

МЕТОДИКА РАСЧЕТА ЗАТУХАНИЯ КОЛЕБАНИЙ

Расчет затухания колебаний по п. 3.5.1 выполняется в следующей последовательности.

Приведенная колеблющаяся масса крана-штабелера с грузом (m), кг:

$$m = m_1 + m_2/3 + Q, \quad (3)$$

где m_1 — масса грузоподъемника (в сборе с грузовыми захватами), оголовка колонны и кабины с оператором, кг;

m_2 — масса колонн, кг;

Q — номинальная грузоподъемность крана-штабелера, кг.

Период колебаний (T), с

$$T = 2\pi\sqrt{m\delta_{11}}, \quad (4)$$

где δ_{11} — податливость конструкции в направлении движения крана-штабелера на уровне верхнего положения грузовых захватов, м/Н.

Амплитуда горизонтальных колебаний груза (A) в метрах в момент включения выдвигания грузовых захватов

$$A = ma\delta_{11}(1 + e^{-0,2 t_1/T})e^{-0,2 t_2/T}, \quad (5)$$

где a — расчетное замедление крана-штабелера с грузом при торможении его с помощью электрической системы механизма передвижения (или с помощью механического тормоза, если он является единственным средством торможения) от полной расчетной скорости передвижения до малой (установочной) скорости, м/с²;

t_1 — время торможения при указанных выше условиях, с;

t_2 — время с момента перехода на малую (установочную) скорость до полной установки, с.

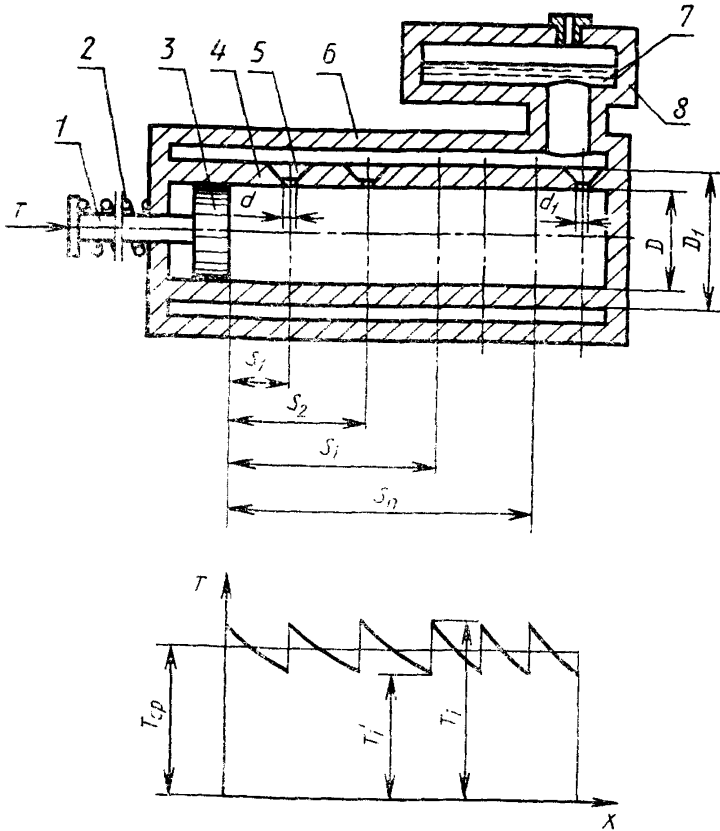
Должно выполняться условие

$$A \leq 0,002. \quad (6)$$

При невыполнении условия (6) следует уменьшить податливость конструкции или же увеличить время t_2 , или же применить виброгасительное устройство.

МЕТОДИКА РАСЧЕТА РЕКОМЕНДУЕМОЙ КОНСТРУКЦИИ ГИДРАВЛИЧЕСКОГО БУФЕРА

1. Рассматриваемая конструкция (черт. 5) состоит из рабочего цилиндра 4, по образующей которого просверлен ряд конусообразных отверстий 5, поршня 3 со штоком 1, возвратной пружины 2 и резервуара 8. Внутренние полости рабочего 4 и наружного 6 цилиндров и частично резервуара 8 заполнены рабочей жидкостью 7.



Черт. 5

При наезде крана-штабелера на конечный упор, взаимодействующий с последним, шток 1 перемещает поршень 3 вдоль цилиндра 4. При этом рабочая жидкость 7 перетекает из полости рабочего цилиндра 4 через отверстия 5 в полость наружного цилиндра 6, и далее — в резервуар 8, поглощая кинетическую энергию крана-штабелера. После отката крана-штабелера, осуществляемого реверсом его механизма передвижения, возвратная пружина 2 возвращает поршень 3 в исходное положение.

2. Задачей расчета является определение необходимого количества отверстий, их диаметра и координат по длине цилиндра, обеспечивающих постоянное заданное значение среднего замедления $4,0 \text{ м/с}^2$ в процессе торможения при амплитуде пульсаций тормозного усилия не более 20%.

3. Рассматривается наиболее неблагоприятный случай: кран-штабелер с номинальным грузом движется на полной скорости, двигатель привода передвижения при наезде крана-штабелера на конечный упор продолжает работать.

4. Расчетное количество отверстий вдоль образующей цилиндра (n) вычисляют по формуле

$$n = v\sqrt{\alpha/\beta}, \quad (7)$$

с учетом обозначений

$$\alpha = \frac{\pi Q}{8\mu^2} \cdot \frac{D^5}{d^4}; \quad \beta = \frac{m\omega + P - R}{z} c\lambda, \quad (8)$$

где v — расчетная скорость движения крана-штабелера, м/с;

m — масса крана-штабелера номинальная с грузом номинальным, кг;

ω — расчетное замедление, принимаемое равным 4 м/с^2 ;

P — усилие привода передвижения, Н; принимается как наименьшее значение усилия пробуксовки приводных колес и усилия на тех же колесах от максимального момента электродвигателя; при определении усилия пробуксовки коэффициент сцепления принимается равным 0,2, а вертикальное давление на приводные колеса берется как для неподвижного крана-штабелера;

R — сопротивление передвижению крана-штабелера, Н;

c — жесткость возвратной пружины, Н/м;

λ — предварительное поджатие пружины, м;

ρ — плотность рабочей жидкости, кг/м^3 ;

μ — коэффициент расхода; для конусообразного диффузора с углом при вершине 90° принимается равным 0,6;

D — диаметр поршня, м;

d — диаметр отверстия, м;

z — количество одновременно работающих буферов.

Дробная часть n , числа n реализуется как отверстие диаметром

$$d_i = d\sqrt{n_i}, \quad (9)$$

которое располагается вблизи дна цилиндра.

5. Координату центра i -го отверстия, отсчитываемую от торца поршня в его начальном положении (S_i), м, вычисляют по формуле

$$S_i = \frac{v^2\alpha - \beta(n-i)^2}{2\omega\alpha - c(n-i)^2}, \quad (10)$$

где i — порядковый номер отверстия.

6. Скорость поршня (v_i) при прохождении i -го отверстия вычисляют по формуле

$$v_i = \sqrt{\left(v_{i-1}^2 + \frac{z}{m\gamma_i} \left(c(\lambda + S_{i-1} - \frac{1}{2\gamma_i}) - \frac{P-R}{z} \right) \exp(-2\gamma_i l_i) - \frac{z}{m\gamma_i} c(\lambda + S_i - \frac{1}{2\gamma_i}) - \frac{P-R}{z} \right)}, \quad (11)$$

где v_{i-1} — скорость поршня при прохождении предыдущего отверстия;

S_i — координата центра i -го отверстия;

S_{i-1} — координата центра предыдущего отверстия ($S_0 = 0$);

$l_i = S_i - S_{i-1}$ — расстояние между соседними отверстиями;

$$\gamma_i = \frac{\alpha z}{m(n+1-i)^2} \quad (12)$$

7. Усилие на штоке (T'_i) непосредственно перед i -м отверстием вычисляют по формуле

$$T'_i = \frac{\alpha v_i^2}{(n+1-i)^2} + c(S_i + \lambda). \quad (13)$$

Усилие на штоке (T_i) сразу же после прохождения i -го отверстия вычисляют по формуле

$$T_i = \frac{\alpha v_i^2}{(n-i)^2} + c(S_i + \lambda). \quad (14)$$

8. Среднее значение усилия на штоке ($T_{ср}$) вычисляют по формуле

$$T_{ср} = (m\omega + P - R)/z. \quad (15)$$

9. Коэффициент пульсации усилия (K_i) на i -м отверстии вычисляют по формуле

$$K_i = T_i/T_{ср}. \quad (16)$$

Для отверстий, отстоящих от днища цилиндра более чем на значение диаметра поршня, значение этого коэффициента должно быть не более 1.2. В противном случае следует уменьшить диаметр отверстий.

10. Допускаемое усилие на штоке ($T_{доп}$) из условия прочности цилиндра вычисляют по формуле

$$T_{доп} = \frac{\pi(D_1^2 - D^2)D^2\psi\sigma_\tau}{4\sqrt{3}D_1^2\varphi}, \quad (17)$$

где D_1 — наружный диаметр цилиндра, м;

ψ — коэффициент, учитывающий концентрацию напряжений у отверстий; рекомендуемое значение равно 0.8;

σ_τ — предел текучести материала цилиндра, Па;

φ — коэффициент запаса прочности; рекомендуемое значение равно 1.5.

Для отверстий, отстоящих от днища цилиндра более чем на величину диаметра поршня, должно выполняться условие:

$$T_i \leq T_{доп}. \quad (18)$$

В противном случае следует увеличить диаметр поршня или толщину стенки цилиндра.

11. Жесткость возвратной пружины выбирают таким образом, чтобы наибольшее усилие сжатия (в конце хода поршня) не превышало 0,1 от значения $T_{ср}$; предварительное поджатие должно быть не менее 0,08÷0,10 от рабочего хода поршня.

ИНФОРМАЦИОННЫЕ ДАННЫЕ

1. РАЗРАБОТАН И ВНЕСЕН Министерством тяжелого машиностроения СССР

РАЗРАБОТЧИКИ

И. И. Бененсон (руководитель темы); **С. Э. Усаковский**; **В. Я. Перекалин**; **Л. А. Столярова**

2. УТВЕРЖДЕН И ВВЕДЕН В ДЕЙСТВИЕ Постановлением Государственного комитета СССР по Управлению качеством продукции и стандартам от 30.10.90 № 2731

3. Срок первой проверки — 1996 г., периодичность — 5 лет

4. ВВЕДЕН ВПЕРВЫЕ

5. ССЫЛОЧНЫЕ НОРМАТИВНО-ТЕХНИЧЕСКИЕ ДОКУМЕНТЫ

Обозначение НТД, на который дана ссылка	Номер пункта, приложения
ГОСТ 12.2.053—83	4.3.1; 4.3.2; 4.3.3; 4.4.1
ГОСТ 25.504—82	2.1.5
ГОСТ 5006—83	2.1.5
ГОСТ 16553—88	Вводная часть; 1.4; приложение I
ГОСТ 21354—87	2.1.5
ГОСТ 25835—83	2.1.1
ГОСТ 28433—90	2.3.1; 2.3.4
СНиП П—23—81	3.1.2; 3.3.4
СНиП 2.03.06—85	3.1.2