

КОРОНКИ ДОЛОТЧАТЫЕ ТВЕРДОСПЛАВНЫЕ

Основные размеры

Carbide detachable chisel bits.

Main sizes

ГОСТ
17014—71

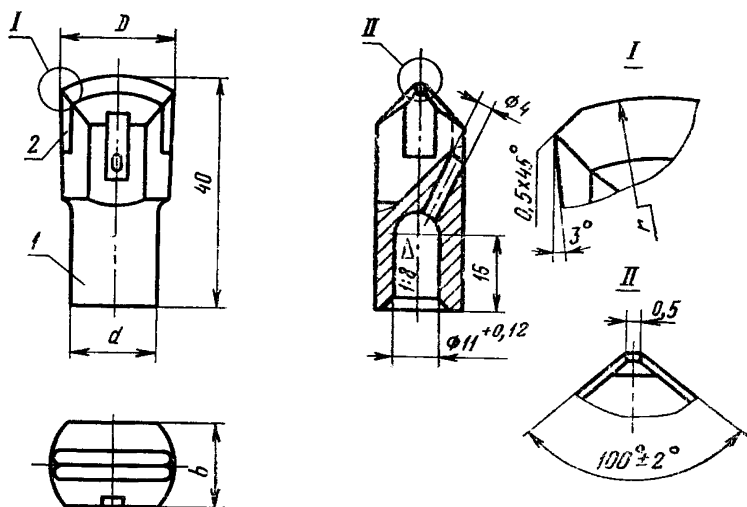
Постановлением Государственного комитета стандартов Совета Министров СССР от 3/VI 1971 г. № 1072 срок введения установлен

с 1/I 1973 г.

Несоблюдение стандарта преследуется по закону

1. Настоящий стандарт распространяется на долотчатые твердосплавные коронки для бурения отверстий в бетоне и железобетоне (с принудительным удалением буровой мелочи) ручными электрическими перфораторами с энергией удара до 5 Дж.

2. Основные размеры коронок должны соответствовать указанным на чертеже и в таблице.



1 — корпус коронки; 2 — пластинка твердосплавная по технической документации, утвержденной в установленном порядке.

Издание официальное

Переиздание. Апрель 1973 г.

Перепечатка воспрещена

мм

<i>D</i>	<i>d</i>	<i>r</i>	<i>b</i>
16	14	30	12
(18)			14
20	16	40	17
(22)			
25	18	50	19

Примечание. Размеры коронок, заключенные в скобки, применять не рекомендуется.

Пример условного обозначения долотчатой коронки диаметром 20 мм:

Коронка КД-20 ГОСТ 17014—71

3. Технические требования — по ГОСТ 17017—71.