

## Детали крепления трубопроводов

## ХОМУТЫ СВАРНЫЕ

## Конструкция и размеры

Pipe-line fastening parts.

Welded clamps.

Design and dimensions

ГОСТ  
24138-80

ОКП 12 8001

Постановлением Государственного комитета СССР по стандартам от 25 апреля 1980 г. № 1891 срок введения установлен

с 01.01.81

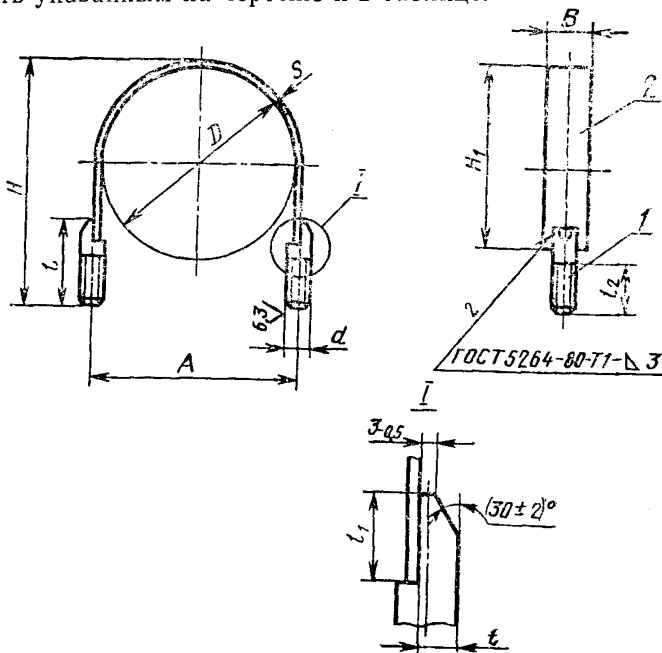
Проверен в 1985 г. Постановлением Госстандарта от 16.10.85 № 3332 срок действия продлен

до 01.01.91

Несоблюдение стандарта преследуется по закону

1. Настоящий стандарт распространяется на сварные хомуты диаметром  $D$  от 100 до 540 мм.

2. Конструкция и размеры сварных хомутов должны соответствовать указанным на чертеже и в таблице.



## Размеры, мм

D	A ±1	H ±3	Поз. 1 Шпилька Кол. 2					Поз. 2 Пла- стина Кол. 1		Масса, кг	Применяе- мость
			l	l <sub>1</sub>	l <sub>2</sub> , не ме- нее	d	t -0,5	B×s	H <sub>1</sub> ±1		
100	107	135	60		35				95	0,215	
105	112	140							100	0,221	
110	117	145							100	0,232	
115	122	150	65	20	40				105	0,240	
120	127	170							110	0,271	
125	132	175			50				115	0,277	
130	137	180	80						120	0,283	
135	142	185							125	0,291	
140	147	190							130	0,304	
145	152	195				M12	7,5	30×2	135	0,312	
150	157	200	85	25					140	0,316	
155	162	205							145	0,322	
160	167	210							150	0,328	
165	172	215							155	0,334	
170	177	220	85	25	55				160	0,340	
175	182	225							165	0,346	
180	187	230							170	0,359	
185	192	235							175	0,365	
190	197	240							180	0,371	
195	202	245	90						185	0,377	
200	211	250		30					190	0,685	
210	221	270							200	0,737	
225	236	285	100						215	0,770	
245	256	305	110					36×3	230	0,832	
260	271	325	115	35					245	0,884	
275	286	340		40	65				260	0,929	
300	311	360							285	1,050	
330	341	390	120	45		M16	10,5		315	1,121	
360	371	425							350	1,203	
380	391	440						40×3	365	1,256	
430	441	495	130						415	1,392	
455	466	525	135	50					440	1,469	
490	501	555	140		70				465	1,836	
540	551	605	150	55				50×3	510	2,006	

Пример условного обозначения хомута D=150 мм из стали СтЗсп с покрытием Ц9.хр:

*Хомут 150—СтЗсп—Ц9.хр ГОСТ 24138—80*

3. Отклонение оси поверхности  $d$  относительно оси поверхности  $B$  не должно быть более 2 мм.

4. Допуск параллельности и перекося осей поверхности  $d$  не должны быть более 2 мм.

5. Допускается сварка в среде углекислого газа по ГОСТ 14771—76 и контактная по ГОСТ 15878—79 по соглашению с заказчиком.

6. Сварочные материалы должны выбирать предприятие-изготовитель в зависимости от свариваемых материалов.

7. Технические требования — по ГОСТ 24140—80.