

# НАСОСЫ ЦЕНТРОБЕЖНЫЕ КОНСОЛЬНЫЕ ДЛЯ ВОДЫ

ОСНОВНЫЕ ПАРАМЕТРЫ И РАЗМЕРЫ.  
ТРЕБОВАНИЯ БЕЗОПАСНОСТИ.  
МЕТОДЫ КОНТРОЛЯ

Издание официальное

БЗ 3—97

МЕЖГОСУДАРСТВЕННЫЙ СОВЕТ  
ПО СТАНДАРТИЗАЦИИ, МЕТРОЛОГИИ И СЕРТИФИКАЦИИ  
М и н с к

## Предисловие

1 РАЗРАБОТАН Техническим комитетом по стандартизации ТК 245 «Насосы»

ВНЕСЕН Госстандартом России

2 ПРИНЯТ Межгосударственным Советом по стандартизации, метрологии и сертификации (Протокол № 9—96 от 12 апреля 1996 г.)

За принятие проголосовали

Наименование государства	Наименование национального органа по стандартизации
Азербайджанская Республика	Азгосстандарт
Республика Армения	Армгосстандарт
Республика Белоруссия	Белстандарт
Республика Казахстан	Госстандарт Республики Казахстан
Киргизская Республика	Киргизстандарт
Республика Молдова	Молдовастандарт
Российская Федерация	Госстандарт России
Республика Таджикистан	Таджикский государственный центр по стандартизации, метрологии и сертификации
Туркменистан	Главгосинспекция Туркменистана
Украина	Госстандарт Украины

3 Стандарт соответствует международному стандарту ИСО 2858—75 «Насосы центробежные с осевым входом (номинальное давление 16 бар) Обозначение, номинальные параметры и размеры» в части конструкции и параметров центробежных консольных насосов

4 Постановлением Государственного комитета Российской Федерации по стандартизации, метрологии и сертификации от 6 февраля 1997 г № 37 межгосударственный стандарт ГОСТ 22247—96 введен в действие непосредственно в качестве государственного стандарта Российской Федерации с 1 января 1997 г

5 ВЗАМЕН ГОСТ 22247—85

© ИПК Издательство стандартов, 1997

Настоящий стандарт не может быть полностью или частично воспроизведен, тиражирован и распространен в качестве официального издания на территории Российской Федерации без разрешения Госстандарта России

## Содержание

1 Область применения . . . . .	1
2 Нормативные ссылки . . . . .	2
3 Конструктивные исполнения . . . . .	2
4 Основные параметры и размеры . . . . .	3
5 Требования безопасности . . . . .	11
6 Методы контроля . . . . .	11
Приложение А Структурная схема условного обозначения насо- сов . . . . .	15

---

**НАСОСЫ ЦЕНТРОБЕЖНЫЕ КОНСОЛЬНЫЕ ДЛЯ ВОДЫ**

**Основные параметры и размеры.  
Требования безопасности. Методы контроля**

Centrifugal and section pumps for handling water  
Basic parameters and dimensions  
Safety requirements Control methods

---

Дата введения 1997—01—01

**1 ОБЛАСТЬ ПРИМЕНЕНИЯ**

Настоящий стандарт распространяется на центробежные консольные насосы для воды (далее — насосы) с подачей от 5 до 400 м<sup>3</sup>/ч (от 1,4 до 111 л/с) и напором от 10 до 90 м, предназначенные для перекачивания в стационарных условиях воды (кроме морской) с рН 6—9, содержащей механические примеси не более 0,1 % по объему и размером частиц не более 0,2 мм, и устанавливает основные параметры и размеры насосов. Допускается перекачивание других жидкостей, сходных с водой по плотности, вязкости и химической активности.

Насосы с одинарным сальниковым, торцовым сальниковым и одинарным торцовым механическим уплотнениями вала применяются для перекачивания воды температурой от 0 до 85 °С и при отсутствии вакуума на всасывании; насосы с двойным сальниковым уплотнением вала — для перекачивания воды температурой от 0 до 105 °С, а также при вакууме на всасывании

Обязательные требования к качеству продукции, обеспечивающие ее безопасность для жизни, здоровья и имущества населения, охрану окружающей среды, изложены в разделах 1, 5 и 6.

Стандарт может быть использован при сертификации продукции.

## 2 НОРМАТИВНЫЕ ССЫЛКИ

В настоящем стандарте использованы ссылки на следующие нормативные документы:

ГОСТ 12.0.003—74 (СТ СЭВ 790—77) ССБТ. Опасные и вредные производственные факторы. Классификация

ГОСТ 12.1.003—83 ССБТ. Шум. Общие требования безопасности

ГОСТ 12.1.012—90 ССБТ. Вибрационная безопасность. Общие требования

ГОСТ 12.1.030—81 ССБТ. Электробезопасность. Защитное заземление, зануление

ГОСТ 12.2.007.0—75 ССБТ. Изделия электротехнические. Общие требования безопасности

ГОСТ 12.2.062—81 (СТ СЭВ 2696—80) ССБТ. Оборудование производственное. Ограждения защитные

ГОСТ 12.4.026—76 ССБТ. Цвета сигнальные и знаки безопасности

ГОСТ 6134—87 Насосы динамические. Методы испытаний

ГОСТ 12815—80 (СТ СЭВ 3249-81 — СТ СЭВ 3251-81) Фланцы арматуры, соединительных частей и трубопроводов на  $P_y$  от 0,1 до 20,0 МПа (от 1 до 200 кгс/см<sup>2</sup>). Типы. Присоединительные размеры и размеры уплотнительных поверхностей

Перечень материалов, реагентов и малогабаритных очистных устройств, разрешенных Госкомитетом санитарно-эпидемиологического надзора Российской Федерации для применения в практике хозяйственно-питьевого водоснабжения

## 3 КОНСТРУКТИВНЫЕ ИСПОЛНЕНИЯ

Насосы могут быть следующих конструктивных исполнений:

К — консольные горизонтальные;

КМ — моноблочные горизонтальные;

КМП — моноблочные повысительные горизонтальные (для работы с повышенным давлением на входе);

КМЛ — моноблочные линейные вертикальные (с расположением осей всасывающего и напорного патрубков в линию).

#### 4 ОСНОВНЫЕ ПАРАМЕТРЫ И РАЗМЕРЫ

4.1 Допускаемое избыточное давление перекачиваемой жидкости на входе в консольные насосы с сальниковым уплотнением, моноблочные горизонтальные и линейные насосы не должно быть более 0,35 МПа (3,5 кг/см<sup>2</sup>), а на входе в консольные горизонтальные с торцовым уплотнением и повысительные насосы — 0,6 МПа (6,0 кг/см<sup>2</sup>).

4.2 Номинальные значения основных параметров консольных горизонтальных насосов приведены в таблице 1, моноблочных горизонтальных насосов — в таблице 2, повысительных насосов — в таблице 3, линейных насосов — в таблице 4.

Значения основных параметров насосов являются рекомендуемыми.

Т а б л и ц а 1

Типоразмер насоса	Подача $Q$ , м <sup>3</sup> /ч (л/с)	Напор $H$ , м	Частота вращения $n$ , с <sup>-1</sup> (об./мин)	Допускаемый кавитационный запас, м	КПД, %	
К 50-32-125	12,5 (3,47)	20	48 (2900)	3,5	55	
К 65-50-125	25 (6,95)	20		3,8	65	
К 65-50-160		32				60
К 80-65-160	50 (13,90)	32		4,0	70	
К 80-50-200		50		3,5	65	
К 100-80-125	100 (27,80)	20		4,5	74	
К 100-80-160		32				73
К 100-65-200		50				70
К 100-65-250		80				67

## Окончание таблицы 1

Типоразмер насоса	Подача $Q$ , м <sup>3</sup> /ч (л/с)	Напор $H$ , м	Частота вращения $n$ , с <sup>-1</sup> (об/мин)	Допускаемый кавитационный запас, м	КПД, %
К 150-125-250	200 (55,6)	20	24 (1450)	4,2	78
К 150-125-315		32			76
К 200-150-250	315 (87,5)	20		4,2	79
К 200-150-315		32			80

Т а б л и ц а 2

Типоразмер насоса	Подача $Q$ , м <sup>3</sup> /ч (л/с)	Напор $H$ , м	Частота вращения $n$ , с <sup>-1</sup> (об/мин)	Допускаемый кавитационный запас, м	КПД, %
КМ 50-32-125	12,5 (3,47)	20	48 (2900)	3,5	55
КМ 65-50-125					
КМ 65-50-160	32	60			
КМ 80-65-160	50 (13,90)	50		4,0	70
КМ 80-50-200					
КМ 100-80-160	100 (27,80)	32		4,5	75
КМ 100-65-200		50			
КМ 150-125-250	200 (55,6)	20		24 (1450)	4,2
КМ 150-125-315		32	76		

П р и м е ч а н и е — Значения КПД приведены для насосной части

Таблица 3

Типоразмер насоса	Подача $Q$ , м <sup>3</sup> /ч (л/с)	Напор $H$ , м	Частота вращения $n$ , с <sup>-1</sup> (об/мин)	КПД, %
КМП 40-25-160	6,3 (1,75)	32	48 (2900)	35
КМП 50-32-200	12,5 (3,47)	50		39
КМП 65-50-160	25 (6,95)	32		60
КМП 65-40-200		50		52

Примечание — Значения КПД приведены для насосной части

Таблица 4

Типоразмер насоса	Подача $Q$ , м <sup>3</sup> /ч (л/с)	Напор $H$ , м	Частота вращения $n$ , с <sup>-1</sup> (об/мин)	Допускаемый кавитационный запас, м	КПД, %
КМЛ 50-50-160	12,5 (3,47)	32	48 (2900)	3,5	45
КМЛ 65-65-160	25 (6,95)			3,8	59
КМЛ 80-80-160	50 (13,90)			4,3	65
КМЛ 65-65-200	25 (6,95)	12,5	24 (1450)	4,0	60
КМЛ 80-80-200.	50 (13,90)				66
КМЛ 125-125-200	100 (27,80)				68

Примечание — Значения КПД приведены для насосной части



4.3 Область работы насосов приведена на рисунке 1.

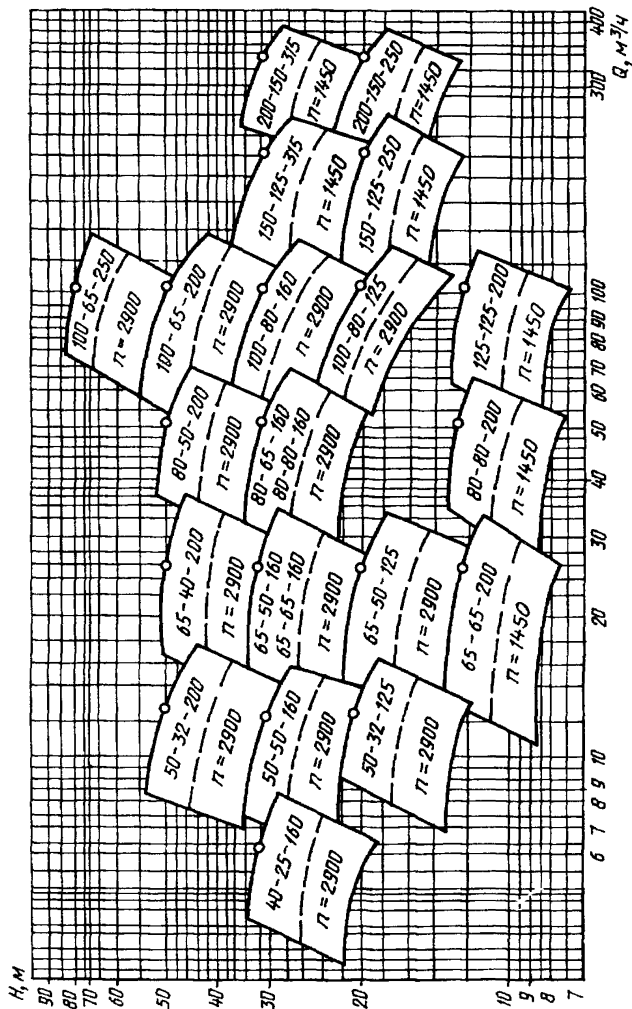


Рисунок 1 — Область работы центробежных консольных насосов

4.4 По заказу потребителя насосы могут быть также изготовлены с одним из вариантов обточки рабочего колеса по внешнему диаметру, обеспечивающим работу насоса в средней части поля  $Q-H$  — вариант «а», или на нижней границе поля  $Q-H$  — вариант «б».

4.5 Производственные отклонения значений напора, приведенных в таблицах 1—4, составляют  $\begin{matrix} +7 \\ -5 \end{matrix}$  %.

4.6 При применении привода с частотой вращения, превышающей номинальную, насосы изготавливают с рабочими колесами, обеспечивающими подачу и напор в соответствии с приведенными в таблицах 1—4. Превышение частоты вращения допускается не более 20 %.

Допускается эксплуатация насосов конструктивного исполнения К с приводом с пониженной частотой вращения, при этом необходим соответствующий пересчет значений параметров насосов.

4.7 Направление вращения насосов, если смотреть со стороны привода, — по часовой стрелке.

4.8 Размеры насосов конструктивного исполнения К приведены на рисунке 2 и в таблице 5, исполнений КМ и КМП — на рисунке 3 и в таблице 6, исполнения КМЛ — на рисунке 4 и в таблице 7.

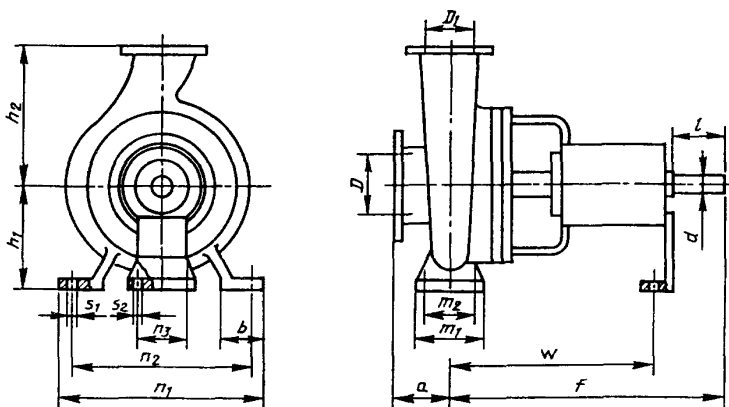


Рисунок 2

Примечание — Размеры фланцев насосов — по ГОСТ 12815 на  $P_v$  1 МПа (10 кгс/см<sup>2</sup>)

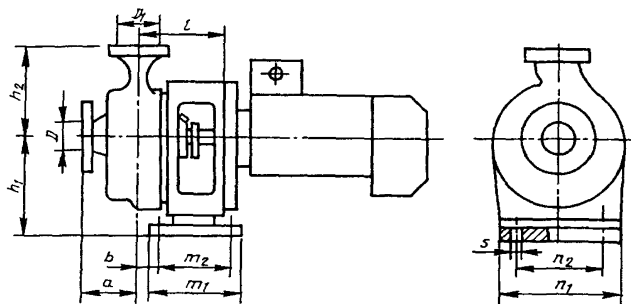


Рисунок 3

Примечание — Размеры фланцев насосов — по ГОСТ 12815 на  $P_y$  1 МПа (10 кгс/см<sup>2</sup>)

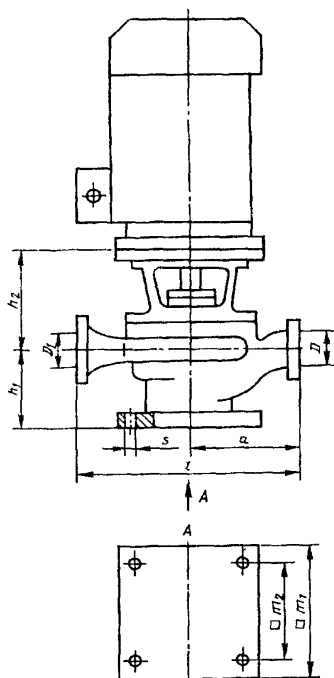


Рисунок 4

Примечание — Размеры фланцев насосов — по ГОСТ 12815 на  $P_y$  1 МПа (10 кгс/см<sup>2</sup>)

В миллиметрах

Т а б л и ц а 5

Типоразмер насоса	$D$	$D_1$	$a$	$f$	$h_1$	$h_2$	$b$	$m_1$	$m_2$	$n_1$	$n_2$	$n_3$	$w$	$s_1$	$s_2$	$d$	$l$
К 50-32-125	50	32	80	385	112	140	50	100	70	190	140	110	285	14	14	24	50
К 65-50-125	65	50	80	385	112	140	50	100	70	210	160	110	285	14	14	24	50
К 65-50-160	65	50	80	385	132	160	50	100	70	240	190	110	285	14	14	24	50
К 80-65-160	80	65	100	385	160	180	50	100	70	265	212	110	285	14	14	24	50
К 80-50-200	80	50	100	385	160	200	50	100	70	265	212	110	285	14	14	24	50
К 100-80-125	100	80	100	385	160	180	65	125	95	280	212	110	285	14	14	24	50
К 100-80-160	100	80	100	500	160	200	65	125	95	280	212	110	370	14	14	32	80
К 100-65-200	100	65	100	500	180	225	65	125	95	320	250	110	370	14	14	32	80
К 100-65-250	100	65	125	500	200	250	80	160	120	360	280	110	370	18	14	32	80
К 150-125-250	150	125	140	530	250	355	80	160	120	400	315	110	370	18	14	42	110
К 150-125-315	150	125	140	530	280	355	100	200	150	500	400	110	370	22	14	42	110
К 200-150-250	200	150	160	530	280	375	100	200	150	500	400	110	370	22	14	42	110
К 200-150-315	200	150	160	670	315	400	100	200	150	550	450	140	500	22	18	48	110

Таблица 6

В миллиметрах

Типоразмер насоса	$D$	$D_1$	$a$	$h_1$	$h_2$	$b$	$l$	$m_1$	$m_2$	$n_1$	$n_2$	$s$
КМ 50-32-125	50	32	80	125	140	35	140	160	130	190	160	18
КМ 65-50-125	65	50	80	150	140	37	155	160	130	190	160	18
КМ 65-50-160	65	50	80	150	160	35	158	195	155	210	170	18
КМ 80-65-160	80	65	100	—	180	—	—	—	—	—	—	—
КМ 80-50-200	80	50	100	205	200	27	180	220	180	350	310	18
КМ 100-80-160	100	80	100	—	200	—	—	—	—	—	—	—
КМ 100-65-200	100	65	100	180	225	12	194	710	500	400	355	18
КМ 150-125-250	150	125	140	—	355	—	—	—	—	—	—	—
КМ 150-125-315	150	125	140	280	355	0	178	770	490	560	510	23
КМП 40-25-160	40	25	80	—	160	—	—	—	—	—	—	—
КМП 50-32-200	50	32	100	—	180	—	—	—	—	—	—	—
КМП 65-50-160	65	50	80	150	160	35	158	195	155	250	170	18
КМП 65-40-200	65	40	100	180	180	33	174	195	155	300	260	18

Примечание — Недостающие размеры вносят по мере освоения насосов

Таблица 7

В миллиметрах

Типоразмер насоса	$D$	$D_1$	$a$	$l$	$h_1$	$h_2$	$m_1$	$m_2$	$s$
КМЛ 50-50-160	50	50	190	380	145	141	220	175	18
КМЛ 65-65-160	65	65	190	380	152	158	220	180	18
КМЛ 80-80-160	80	80	262	527	149	187	250	205	18
КМЛ 65-65-200	65	65	265	530	167	138	230	190	18
КМЛ 80-80-200	80	80	275	550	180	161	250	205	18
КМЛ 125-125-200	125	125	350	700	203	178	320	275	18

4.9 Структурная схема условного обозначения насосов приведена в приложении А.

## 5 ТРЕБОВАНИЯ БЕЗОПАСНОСТИ

5.1 Требования электробезопасности — по ГОСТ 12.2.007.0 и ГОСТ 12.1.030.

5.2 Возможные источники опасных и вредных производственных факторов физической группы электронасосного агрегата — по ГОСТ 12.0.003.

5.3 Подвижные элементы агрегата должны иметь ограждения по ГОСТ 12.2.062.

5.4 Муфта и ее ограждение должны быть окрашены по ГОСТ 12.4.026.

5.5 Уровни шума и вибрации насосных агрегатов и электронасосов приведены в таблице 8. Приведенные значения являются данными для определения защитных мероприятий по обеспечению уровней шума и вибрации на рабочих местах в соответствии с требованиями ГОСТ 12.1.003 и ГОСТ 12.1.012.

5.6 Утечка через сальниковое уплотнение насосов с подачей до 100 м<sup>3</sup>/ч не должна быть более 2 л/ч; с подачей до 400 м<sup>3</sup>/ч — 3 л/ч. Утечка через торцовое уплотнение не должна быть более 0,03 л/ч.

5.7 Конструкция насосов должна иметь сливные отверстия для отвода утечек.

5.8 Насосы, предназначенные для перекачивания питьевой воды, должны быть изготовлены из материалов, включенных в Перечень материалов, реагентов и малогабаритных очистных устройств, разрешенных Госкомитетом санитарно-эпидемиологического надзора Российской Федерации для применения в практике, хозяйственно-питьевого водоснабжения.

## 6 МЕТОДЫ КОНТРОЛЯ

6.1 Контроль параметров электронасосных агрегатов следует осуществлять путем испытаний по ГОСТ 6134.

Таблица 8

Типоразмер насоса	Уровни звуковой мощности, дБ, в октавных полосах со среднегеометрическими частотами, Гц								Корректированный уровень звуковой мощности, дБА	Среднее квадратическое значение виброскорости, мм/с
	63	125	250	500	1000	2000	4000	8000		
К 50-32-125	78	81	81	80	79	76	72	71	79	2,8
К 65-50-125	80	83	83	82	81	79	74	69	81	2,8
К 65-50-160	82	85	85	84	83	80	76	75	83	2,8
К 80-65-160	89	92	92	91	90	87	83	82	90	2,8
К 80-50-200	94	97	97	96	95	92	88	87	95	2,8
К 100-80-125	93	96	96	95	94	91	87	86	94	2,8
К 100-80-160	95	98	98	97	96	93	89	88	96	2,8
К 100-65-200	97	100	100	99	98	95	91	90	98	4,5
К 100-65-250	100	103	103	102	101	98	94	93	101	4,5
К 150-125-250	86	89	89	88	87	84	80	79	87	4,5
К 150-125-315	89	92	92	91	90	87	83	82	90	4,5
К 200-150-250	90	93	93	92	91	88	84	83	91	4,5
К 200-150-315	91	94	94	93	92	89	85	84	92	4,5

Продолжение таблицы 8

Типоразмер насоса	Уровни звуковой мощности, дБ, в октавных полосах со среднегеометрическими частотами, Гц								Корректированный уровень звуковой мощности, дБА	Среднее квадратическое значение виброскорости, мм/с
	63	125	250	500	1000	2000	4000	8000		
КМ 50-32-125	77	79	79	77	78	75	71	70	78	2,8
КМ 65-50-125	79	81	81	79	80	77	73	72	80	2,8
КМ 65-50-160	80	82	82	81	81	78	74	75	81	2,8
КМ 80-65-160	88	90	90	88	88	86	82	83	89	2,8
КМ 80-50-200	93	95	95	94	94	91	87	88	94	2,8
КМ 100-80-160	93	95	95	94	94	91	87	88	94	2,8
КМ 100-65-200	95	97	97	97	96	93	89	90	96	4,5
КМ 150-125-250	84	86	86	84	84	82	78	79	85	4,5
КМ 150-125-315	87	89	89	87	87	85	81	82	80	4,5
КМП 40-25-160	74	79	77	74	72	69	64	64	72	2,8
КМП 50-32-200	81	86	84	80	79	76	71	71	79	2,8
КМП 65-50-160	74	79	77	74	73	69	64	64	72	2,8
КМП 65-40-200	81	86	84	80	79	76	71	71	79	2,8



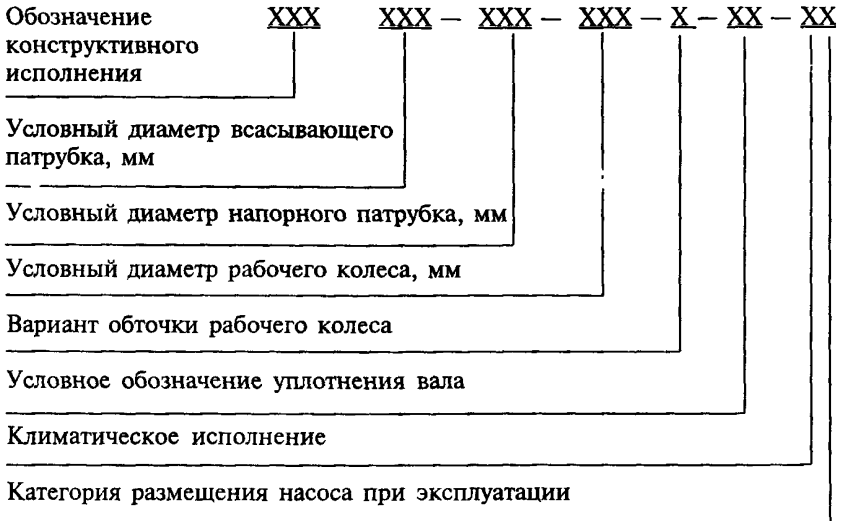
Окончание таблицы 8

Типоразмер насоса	Уровни звуковой мощности, дБ, в октавных полосах со среднегеометрическими частотами, Гц							Корректированный уровень звуковой мощности, дБА	Среднее квадратическое значение виброскорости, мм/с
	63	125	250	500	1000	2000	4000		
КМЛ 50-50-160	75	80	78	74	76	72	67	65	1,8
КМЛ 65-65-160	79	84	82	78	78	74	69	69	2,8
КМЛ 80-80-160	84	89	87	83	83	79	74	74	2,8
КМЛ 65-65-200	67	72	70	66	66	62	57	57	1,8
КМЛ 80-80-200	70	75	73	69	69	65	60	60	1,8
КМЛ 125-125-200	76	81	79	75	75	71	66	66	2,8

Примечание — Указанные значения относятся к электронасосам с электродвигателями типа АИР и АИМ

**ПРИЛОЖЕНИЕ А**  
(обязательное)

**СТРУКТУРНАЯ СХЕМА УСЛОВНОГО ОБОЗНАЧЕНИЯ НАСОСОВ**



Примеры условного обозначения:  
 моноблочного горизонтального консольного насоса с двойным сальниковым уплотнением с вариантом «а» обточки рабочего колеса в климатическом исполнении У и категории размещения 3:

*КМ 50-32-125а-СД-У3 ГОСТ 22247—96*

то же, после первой модернизации:

*1 КМ 50-32-125а-СД-У3 ГОСТ 22247—96*

УДК 621 67-216 74:006.354    ОКС 23.080    Г82    ОКП 36 3110

Ключевые слова: насосы, центробежные консольные насосы, конструктивные исполнения, основные параметры, размеры

---

Редактор *Л В Афанасенко*  
Технический редактор *Н С Гришанова*  
Корректор *Н И Гаврищук*  
Компьютерная верстка *В Н Романовой*

Изд лиц № 021007 от 10 08 95    Сдано в набор 06 05 97    Подписано в печать 20 06 97  
Усл печ л 1,16    Уч -изд л 1,05    Тираж 408 экз    С 620    Зак 1026

---

ИПК Издательство стандартов, 107076, Москва, Колодезный пер , 14  
Набрано в Калужской типографии стандартов на ПЭВМ  
Калужская типография стандартов, ул Московская, 256  
ПЛИР № 040138