

Серия 10

**Нормативные документы по безопасности,
надзорной и разрешительной деятельности
в области котлонадзора и надзора
за подъемными сооружениями**

Выпуск 61

**МЕТОДИЧЕСКИЕ УКАЗАНИЯ
ПО ПРОВЕДЕНИЮ ТЕХНИЧЕСКОГО
ОСВИДЕТЕЛЬСТВОВАНИЯ МЕТАЛЛОКОНСТРУКЦИЙ
ПАРОВЫХ И ВОДОГРЕЙНЫХ КОТЛОВ**

РД 10-210-98

2005

**Федеральная служба по экологическому,
технологическому и атомному надзору**

Серия 10

**Нормативные документы по безопасности,
надзорной и разрешительной деятельности
в области котлонадзора и надзора
за подъемными сооружениями**

Выпуск 61

**МЕТОДИЧЕСКИЕ УКАЗАНИЯ
ПО ПРОВЕДЕНИЮ ТЕХНИЧЕСКОГО
ОСВИДЕТЕЛЬСТВОВАНИЯ МЕТАЛЛОКОНСТРУКЦИЙ
ПАРОВЫХ И ВОДОГРЕЙНЫХ КОТЛОВ**

РД 10-210-98

Москва

ФГУП «НТЦ «Промышленная безопасность»

2005

ББК 31.38
М54

Ответственные разработчики:
Н.А. Хапонен (Госгортехнадзор России);
Ю.К. Петреня, Е.Э. Гильде, Л.С. Маркман, Г.А. Сергачев
(АООТ «НПО ЦКТИ им. И.И. Ползунова»);
А.К. Зыков (ЗАО «ДИЭКС»)

М54 Методические указания по проведению технического освидетельствования металлоконструкций паровых и водогрейных котлов (РД 10-210-98). Серия 10. Выпуск 61 / Колл. авт. — М.: Федеральное государственное унитарное предприятие «Научно-технический центр по безопасности в промышленности», 2005. — 24 с.

ISBN 5-93586-373-1.

Методические указания определяют порядок проведения технического освидетельствования металлоконструкций паровых котлов, работающих с давлением свыше 0,07 МПа, и водогрейных котлов с температурой свыше 115 °С.

Методические указания предназначены для применения организациями, осуществляющими экспертизу промышленной безопасности паровых и водогрейных котлов.

Методические указания разработаны в развитие требований ст. 10.2.20 Правил устройства и безопасной эксплуатации паровых и водогрейных котлов.

Настоящие Методические указания определяют порядок проведения технического освидетельствования металлоконструкций паровых и водогрейных котлов, на которые распространяются Правила устройства и безопасной эксплуатации паровых и водогрейных котлов.

ББК 31.38

**Федеральное государственное унитарное предприятие «Научно-технический центр по безопасности в промышленности Госгортехнадзора России»
(ФГУП «НТЦ «Промышленная безопасность») —**

официальный издатель и распространитель нормативных актов

**Федеральной службы по экологическому, технологическому и атомному надзору
(приказ Федеральной службы по экологическому, технологическому и атомному надзору
от 14.12.04 № 297)**

Официальное издание

ISBN 5-93586-373-1



© Оформление. Федеральное государственное унитарное предприятие «Научно-технический центр по безопасности в промышленности», 2005

**За содержание нормативных документов, изданных другими издателями,
Федеральная служба по экологическому, технологическому и атомному надзору
ответственность не несет**

СОДЕРЖАНИЕ

1. Общие положения	4
2. Требования к организации работ, исполнителям, средствам и объекту технического освидетельствования	6
3. Алгоритм оценки технического состояния	8
4. Ознакомление с технической документацией, анализ конструктивных особенностей металлоконструкций котла и условий эксплуатации	9
5. Наружный осмотр, измерения и контроль	10
6. Оценка технического состояния металлоконструкций котлов	13
7. Рекомендации по оформлению результатов техниче- ского освидетельствования металлоконструкций котлов	15
Приложение 1. Перечень нормативно-технической до- кументации по техническому освидетельствованию и диа- гностированию	17
Приложение 2. Перечень документов, передаваемых в специализированную (головную) организацию АООТ «НПО ЦКТИ им. И.И. Ползунова»	19
Приложение 3. Ведомость повреждений каркаса котла	20
Приложение 4. Формуляр деформаций каркаса котла	21

Утверждены
постановлением Госгортехнадзора
России от 05.03.98 № 11

МЕТОДИЧЕСКИЕ УКАЗАНИЯ ПО ПРОВЕДЕНИЮ ТЕХНИЧЕСКОГО ОСВИДЕТЕЛЬСТВОВАНИЯ МЕТАЛЛОКОНСТРУКЦИЙ ПАРОВЫХ И ВОДОГРЕЙНЫХ КОТЛОВ

РД 10-210–98

1. ОБЩИЕ ПОЛОЖЕНИЯ

1.1. Настоящие Методические указания определяют порядок проведения технического освидетельствования металлоконструкций паровых и водогрейных котлов, на которые распространяются Правила устройства и безопасной эксплуатации паровых и водогрейных котлов*, утвержденные Госгортехнадзором России 28.05.93 г. (далее — Правила).

1.2. Методические указания разработаны в развитие требований ст. 10.2.20 Правил**.

1.3. Целью технического освидетельствования является определение технического состояния металлоконструкций котла для обеспечения его надежной и безопасной эксплуатации.

1.4. Техническому освидетельствованию подлежат:
несущие элементы каркаса и потолочного перекрытия, обеспечивающие прочность и жесткость конструкции (колонны, ри-

* В настоящее время действуют Правила устройства и безопасной эксплуатации паровых и водогрейных котлов (ПБ 10-574–03), утвержденные постановлением Госгортехнадзора России от 11.06.03 № 88, зарегистрированным Минюстом России 18.06.03 г., регистрационный № 4703 (Примеч. изд.).

** Ст. 10.2.20 ПБ 10-574–03 полностью соответствует ст. 10.2.20 Правил, утвержденных Госгортехнадзором России 28.05.93 г. (Примеч. изд.).

гели, связи, хребтовые балки, обвязочные балки потолочного перекрытия);

ответственные расчетные элементы, повреждение одного из которых может вызвать аварийную ситуацию;

расчетные элементы, повреждение одного из которых не отражается на безопасной эксплуатации котла в целом (пояса жесткости, элементы обшивки и бункера, фасонки ферм).

1.5. Сменный (обслуживающий) персонал котла обязан отмечать в сменном журнале или журнале дефектов и неполадок все обнаруженные повреждения металлоконструкций и обмуровки котла.

1.6. Владельцем котла должны быть приняты меры для устранения выявленных повреждений металлоконструкций и причин воздействия высоких температур на металлоконструкции котла. Владелец котла обязан самостоятельно устранять повреждения помостов, настилов, лестниц, кронштейнов и ограждений площадок, второстепенных и нерасчетных элементов металлоконструкций.

Примечание. Температура наружных поверхностей металлоконструкций на работающем котле не должна превышать значений, обусловленных Правилами и проектной документацией.

1.7. Техническое освидетельствование металлоконструкций проводится:

первичное — до пуска котла в работу после монтажа;

периодически:

не реже одного раза в 8 лет одновременно с освидетельствованием элементов, работающих под давлением;

по истечении срока службы котла при его техническом диагностировании;

досрочно:

в случаях взрывов (хлопков) в топке и (или) газоходах;

в результате воздействия высоких температур на металлоконструкции вследствие неисправности обмуровки или при пожаре;

после землетрясений.

1.8. Техническое освидетельствование металлоконструкций проводится организацией, имеющей лицензию Госгортехнадзора России на проведение технического освидетельствования котлов. Эта организация несет ответственность за качество выполнения работ по техническому освидетельствованию.

1.9. О предстоящем освидетельствовании владелец котла обязан уведомить организацию, имеющую лицензию Госгортехнадзора России на проведение технических освидетельствований, не позднее чем за 5 дней до его проведения.

1.10. Перечень нормативно-технической документации по техническому освидетельствованию и диагностированию приведен в приложении 1.

2. ТРЕБОВАНИЯ К ОРГАНИЗАЦИИ РАБОТ, ИСПОЛНИТЕЛЯМ, СРЕДСТВАМ И ОБЪЕКТУ ТЕХНИЧЕСКОГО ОСВИДЕТЕЛЬСТВОВАНИЯ

2.1. Организация работ по техническому освидетельствованию металлоконструкций, а также обеспечение безопасности персонала возлагаются на владельца котла.

2.2. Специалисты организации, проводящей освидетельствование металлоконструкций котлов, должны быть обучены и должны пройти проверку знаний Правил устройства и безопасной эксплуатации паровых и водогрейных котлов*, настоящих Методических указаний, а также норм и инструкций в порядке, установленном Госгортехнадзором России.

Специалисты, выполняющие работы по неразрушающему контролю при техническом освидетельствовании металлоконструкций котлов, должны быть аттестованы в соответствии с Правилами ат-

* В настоящее время действуют Правила устройства и безопасной эксплуатации паровых и водогрейных котлов (ПБ 10-574-03), утвержденные постановлением Госгортехнадзора России от 11.06.03 № 88, зарегистрированным Минюстом России 18.06.03 г., регистрационный № 4703 (*Примеч. изд.*).

тестации специалистов по неразрушающему контролю* и иметь квалификационный уровень не ниже второго.

2.3. Аппаратура и средства, применяемые для контроля диагностических параметров при техническом освидетельствовании, должны позволять надежно выявлять недопустимые дефекты.

Не допускается применение аппаратуры, подлежащей госпроверке и не прошедшей ее.

2.3.1. Чувствительность аппаратуры неразрушающего контроля должна обеспечивать уверенное выявление дефектов, размер которых составляет половину от предельно допустимых.

2.3.2. При измерении прогиба и других линейных размеров должны использоваться стандартные и специальные методы и приборы измерения, позволяющие получить точность не менее 1 мм; при замерах толщины стенки — точность не менее 0,1 мм.

2.3.3. Определение механических свойств металла и сварных соединений должно производиться в соответствии с требованиями стандартов на эти виды испытаний.

2.4. Паровой или водогрейный котел, подлежащий техническому освидетельствованию, должен быть выведен из работы и охлажден.

2.5. Периодическое и досрочное техническое освидетельствование металлоконструкций котлов с накаркасной обмуровкой проводится при демонтированной обмуровке в наиболее теплонапряженных местах.

2.6. При периодическом или досрочном техническом освидетельствовании специалист, проводящий освидетельствование, имеет право потребовать вскрытия башмаков колонн и удаления обмуровки. Необходимость выполнения указанных работ определяется в зависимости от технического состояния металлоконструкций и результатов предыдущего освидетельствования или технического диагностирования.

* В настоящее время действуют Правила аттестации персонала в области неразрушающего контроля (ПБ 03-440—02), утвержденные постановлением Госгортехнадзора России от 23.01.02 № 3, зарегистрированным Минюстом России 17.04.02 г., регистрационный № 3378 (Примеч. изд.).

2.7. Поверхности металлоконструкций котла, подлежащие техническому освидетельствованию, должны быть очищены от загрязнений. Качество подготовки поверхностей определяется требованиями применяемого метода контроля.

2.8. На выполненные при техническом освидетельствовании работы организация, их проводившая, составляет первичную документацию (акты, протоколы, заключения и т.п.), на основании которой оформляется заключение о возможности и условиях дальнейшей эксплуатации котла.

Первичная документация хранится в архиве организации, проводившей освидетельствование металлоконструкций котла.

3. АЛГОРИТМ ОЦЕНКИ ТЕХНИЧЕСКОГО СОСТОЯНИЯ

3.1. Алгоритм оценки технического состояния металлоконструкций котлов предусматривает содержание и последовательность проведения работ в целях:

- установления возможности безопасной эксплуатации;
- определения ресурса безопасной эксплуатации в случае обнаружения неустраняемых дефектов;

- установления возможности и условий дальнейшей эксплуатации после аварии или стихийных бедствий.

3.2. Алгоритм оценки технического состояния металлоконструкций котлов при их техническом освидетельствовании включает:

- ознакомление с технической документацией и анализ конструктивных особенностей металлоконструкций котла;

- анализ условий эксплуатации и составление плана (программы) работ по техническому освидетельствованию;

- наружный осмотр, измерения и контроль элементов металлоконструкций;

- составление заключения.

4. ОЗНАКОМЛЕНИЕ С ТЕХНИЧЕСКОЙ ДОКУМЕНТАЦИЕЙ, АНАЛИЗ КОНСТРУКТИВНЫХ ОСОБЕННОСТЕЙ МЕТАЛЛОКОНСТРУКЦИЙ КОТЛА И УСЛОВИЙ ЭКСПЛУАТАЦИИ

4.1. При первичном техническом освидетельствовании необходимо ознакомиться с особенностями конструкции каркаса котла, прямо-сдаточными документами на выполненные фундаментные, скрытые и монтажные работы, монтажным формуляром, объемами и методами выполнения работ по исправлению допущенных при монтаже дефектов.

4.2. При периодических и досрочных технических освидетельствованиях следует ознакомиться с ранее сделанными записями в паспорте котла и ремонтном журнале, проверить соблюдение требований нормативно-технических документов при ремонтных, восстановительных или реконструктивных работах (примененные основные и сварочные материалы, технология выполнения и контроль качества работ и др.).

4.2.1. На конструктивной схеме металлоконструкций котла отмечают элементы (участки), которые в результате особенностей конструктивного исполнения представляются наиболее предрасположенными к разрушению.

4.2.2. По данным эксплуатационной документации определяют длительность эксплуатации элементов металлоконструкций в аномальных условиях, тщательно анализируют обстоятельства и причины аварийных остановов и определяют участки конструкции, которые могли подвергнуться негативному воздействию. Эти участки также отмечают на конструктивной схеме металлоконструкций.

4.2.3. По записям в ремонтном журнале на конструктивной схеме металлоконструкций котла отмечают элементы (участки), подвергнутые ремонту с применением сварки.

4.2.4. На основе анализа ремонтной документации уточняют представления о наиболее слабых участках конструкции, об интенсивности развития дефектов и определяют узлы и элементы

металлоконструкций, требующие повышенного внимания при наружном осмотре.

5. НАРУЖНЫЙ ОСМОТР, ИЗМЕРЕНИЯ И КОНТРОЛЬ

5.1. При первичном техническом освидетельствовании наружный осмотр имеет целью проверить, что металлические конструкции котла исполнены в соответствии с проектной документацией и представленными при регистрации документами, а также что каркас и его элементы не имеют повреждений.

5.2. При периодических и внеочередных освидетельствованиях наружный осмотр имеет целью установить исправность металлоконструкций котла, возможность и условия их дальнейшей эксплуатации.

5.3. При наружном осмотре металлоконструкций котла (особенно элементов, подвергавшихся воздействию высоких температур) должно быть обращено внимание на выявление возможных нарушений геометрии сечения и искривление продольной оси элемента, образование трещин и разрывов по основному металлу и сварным швам, наличие следов коррозии и окалинообразования.

5.4. Наружный осмотр рекомендуется начинать с потолочно-го перекрытия, далее осматривать металлоконструкции котла по ярусам сверху вниз.

5.4.1. Обследование элементов потолочного перекрытия.

При обследовании хребтовых балок обратить внимание на следующее:

явления местной потери устойчивости (выпучины и впадины в стенке балки, деформация поперечных ребер и полки балки);

коррозионный износ нижней полки и нижней части стенки балки (при подогреве балки);

деформацию продольной оси балки в горизонтальной и вертикальной плоскостях;

закручивание балки при одностороннем приложении нагрузки.

В обвязочных и перекрестных балках, находящихся в зоне повышенных температур, обратить внимание на коррозионный износ, особенно с внутренней стороны обвязочных балок.

В местах приложения сосредоточенных сил (узлы опирания подвесок, места расположения опор барабанов) проверить состояние опорных поверхностей и обратить внимание на возможную местную потерю устойчивости вертикальных стенок.

Необходимо проверить целостность узлов соединения элементов между собой, особенно при обнаружении искривления продольной оси элементов потолочного перекрытия.

5.4.2. Обследование колонн, ригелей, связей и поясов жесткости.

В указанных элементах следует обратить внимание на возможное искривление продольных осей, в том числе из плоскости наружу от котла, и проверить целостность узлов соединения элементов.

При наличии накаркасной обмуровки проверить внутренние полки колонн и ригелей, которые могут быть подвергнуты сильному коррозионному износу, вплоть до полного разрушения.

Аналогичным образом проверить второстепенные стойки и балки каркаса, несущие щиты накаркасной обмуровки.

Башмаки колонн необходимо проверить (очистив их от бетона, включая опорную плиту) в следующих случаях:

при выявлении сильных следов коррозии на стволе колонны вблизи опорной части;

при наличии канав для стока воды вблизи опорных узлов колонн;

при постоянном наличии воды (лужи, мокрая зола и т.п.) в районе опорных узлов колонн.

5.4.3. Обследование каркаса после взрыва в топке или газоходе котла.

Особое внимание обратить на целостность опорных узлов колонн и узлов их соединения с горизонтальными элементами каркаса, в том числе с обвязочными балками потолочного перекрытия.

Проверить целостность узлов соединения наклонных связей между собой и с колоннами каркаса.

Обратить внимание на деформацию продольных осей элементов каркаса: для горизонтальных элементов изогнутая ось обычно представляет плавную пологую кривую, на оси колонн возможно образование точек перегиба.

5.5. При наружном осмотре необходимо учитывать, что передача на каркас увеличенных нерасчетных нагрузок может привести к деформации отдельных элементов и всего каркаса в целом. Перегрузка может возникнуть, например, при увеличении нагрузок на площадки обслуживания по сравнению с нормативным значением 2,5 кПа (250 кгс/м²) или при передаче на каркас каких-либо дополнительных нагрузок.

5.6. Исследования по определению состояния металла проводятся для основных несущих элементов каркаса и поясов жесткости в случаях обнаружения остаточной деформации, превышающей допустимые значения, коррозионного и эрозионного износа и длительного воздействия высоких температур.

Объем исследований и места вырезок образцов определяет организация, проводящая освидетельствование.

5.6.1. Магнитно-порошковую дефектоскопию выполняют в местах коррозионного или эрозионного износа для выявления возможных трещин, а также в местах максимальных остаточных деформаций элементов металлоконструкций.

5.6.2. Ультразвуковые или магнитные толщиномеры применяют для определения степени износа элементов металлоконструкций котла, а также для определения их остаточной толщины.

5.6.3. Измерение твердости металла выполняют для косвенной оценки характеристик механических свойств металла и сварочных соединений.

5.6.4. Испытание на разрыв образцов (вырезок металла из элементов металлоконструкций котла) производят для определения фактических характеристик механических свойств металла.

5.6.5. Исследования микроструктуры металла производят для установления происшедших в результате воздействия высоких температур структурных изменений и негативного их влияния на несущую способность элементов металлоконструкций.

5.7. В случае выявления отклонений от проектной формы основных несущих элементов каркаса и поясов жесткости должен быть составлен формуляр деформаций, фиксирующий отклонения продольной оси элемента от проектного положения в двух взаимно перпендикулярных направлениях.

5.8. При выявлении нарушений геометрии каркаса без видимых внешних причин необходимо произвести нивелировку фундаментов и ознакомиться с результатами замеров осадки фундаментов под опорами каркаса за прошедшие годы.

6. ОЦЕНКА ТЕХНИЧЕСКОГО СОСТОЯНИЯ МЕТАЛЛОКОНСТРУКЦИЙ КОТЛОВ

6.1. Основанием для оценки технического состояния металлоконструкций котлов являются:

наличие в металле, неразъемных и разъемных соединениях дефектов, возникших при изготовлении, монтаже, ремонте, реконструкции или эксплуатации, развитие которых может привести к разрушению элементов металлоконструкций котла;

изменения геометрических размеров и формы элементов (в результате пластической деформации, коррозионного и эрозийного износа и т.д.) по отношению к первоначальным, вызывающие превышение действующих в материале напряжений над расчетными;

изменения структуры и механических свойств металла в результате воздействия высоких температур, которые могут привести к снижению конструктивной прочности элементов металлоконструкций котла;

изменение прочностных и жесткостных характеристик всей конструкции (в результате нерасчетных воздействий типа взрыва

в топке или газоходе котла, высоких температур вследствие разрушения обмуровки или при пожаре и т.п.).

6.2. Нормируемые показатели для оценки технического состояния каркаса, потолочного перекрытия и поясов жесткости котла.

6.2.1. Отклонения от вертикали каркаса котла не должны превышать по колоннам в горизонтальном направлении на высоте от обреза фундамента и поэтажно значений:

для котлов производительностью до 800 т/ч и высотой каркаса менее 50 м — $H/400$ (H — высота от обреза фундамента или высота этажа);

для всех остальных котлов — $H/500$.

6.2.2. Просадка одного конца горизонтального несущего элемента относительно другого не должна превышать значения $0,003L$ (L — длина элемента).

6.2.3. Просадка фундамента под опорами каркаса не должна превышать $0,001L$ (L — расстояние между колоннами по горизонтали).

6.2.4. Относительные прогибы элементов каркаса не должны превышать:

1/370 — для хребтовых балок и ригелей потолочного перекрытия; для ригелей, несущих барабаны котла, при двухопорной конструкции;

1/270 — для ригелей и балок водяного экономайзера; для ригелей рам, несущих обмуровку, в вертикальном направлении; для поясов жесткости топки и конвективной шахты;

1/230 — для второстепенных балок потолочного перекрытия; для ригелей рам, несущих обмуровку, в горизонтальном направлении;

1/180 — для ригелей рам, не несущих обмуровки; для ригелей и балок трубчатых воздухоподогревателей.

6.2.5. Допускаемое утонение металла определяется из соотношения

$$W = 0,9W_{\text{пр}},$$

где W — момент сопротивления реального сечения элемента;
 $W_{пр}$ — момент сопротивления проектного сечения элемента.

При толщине стенки прокатного профиля до 10 мм утонение стенки более 1 мм не допускается.

6.2.6. Выпучивание стенки несущих балок с вертикальными ребрами жесткости (высота стенки H) не должно превышать значения $0,006H$; то же без вертикальных ребер жесткости — $0,003H$.

6.2.7. Винтообразность цельных или составных сварных несущих элементов, измеряемая по отвесу, не должна превышать:

при высоте сечения не более 3 м — $0,001L$, но не более 10 мм;

при высоте сечения более 3 м — $0,0012L$, но не более 12 мм (L — длина элемента).

6.2.8. Для подвесных котельных агрегатов, опирающихся на каркас здания, горизонтальные перемещения (в продольном и поперечном направлениях конструкций здания) на уровне потолочного перекрытия не должны превышать $1/700$ значения длины колонны; прогиб хребтовых балок не должен превышать $0,002$ значения длины пролета; просадка одного конца хребтовой балки относительно другого не должна превышать $0,003$ значения длины балки.

6.3. Для каркасов и металлоконструкций котлов, поврежденных в результате нерасчетных воздействий и (или) имеющих деформацию несущих и (или) расчетных элементов, превышающую нормируемые показатели (см. пп. 6.1 и 6.2), должны быть выполнены расчеты на прочность.

Примечание. Расчеты на прочность выполняются специализированной (головной) организацией АООТ «НПО ЦКТИ им. И.И. Ползунова» или должны быть с ней согласованы (приложение 2).

7. РЕКОМЕНДАЦИИ ПО ОФОРМЛЕНИЮ РЕЗУЛЬТАТОВ ТЕХНИЧЕСКОГО ОСВИДЕТЕЛЬСТВОВАНИЯ МЕТАЛЛОКОНСТРУКЦИЙ КОТЛОВ

7.1. Результаты технического освидетельствования металлоконструкций котла оформляются в виде заключения, которое составляет организация, проводившая освидетельствование.

В заключении должен содержаться вывод о возможности и условиях дальнейшей эксплуатации котла; при выявлении отклонений нормируемых показателей сверх допустимых значений дополнительно должна быть определена необходимость технического диагностирования элементов, работающих под давлением.

К заключению прилагаются:

ведомость повреждений с указанием обнаруженных поврежденных элементов, характера и места расположения дефекта;

формуляр деформаций, включающий схемы расположения поврежденных элементов и эпюры деформаций продольной оси элемента в двух взаимно перпендикулярных плоскостях;

результаты лабораторного исследования состояния металла;

результаты расчета на прочность и перечень мероприятий по восстановлению несущей способности каркаса (при наличии отступлений от допустимых норм по настоящим Методическим указаниям).

Заключение прилагается к паспорту котла.

Примечания: 1. В приложениях 3 и 4 приведены формы ведомости повреждений и формуляра деформаций.

2. При составлении заключения в затруднительных случаях рекомендуется обращаться в АООТ «НПО ЦКТИ им. И.И. Ползунова».

7.2. При проведении внеочередного освидетельствования должна быть указана причина, вызвавшая необходимость в таком освидетельствовании.

7.3. Результаты технического освидетельствования должны записываться в паспорт котла лицом, производящим освидетельствование, с указанием разрешенных параметров работы и сроков следующих освидетельствований.

7.4. Если в результате технического освидетельствования возникает необходимость в запрещении эксплуатации объекта или снижении параметров эксплуатации, должна быть сделана в паспорте соответствующая мотивированная запись.

7.5. Пуск объекта в работу после технического освидетельствования производится по письменному распоряжению владельца котла.

ПЕРЕЧЕНЬ
нормативно-технической документации по техническому
освидетельствованию и диагностированию

1. Правила устройства и безопасной эксплуатации паровых и водогрейных котлов*. Утв. Госгортехнадзором России 28.05.93 г.
2. Правила аттестации сварщиков**. Утв. Госгортехнадзором России 16.03.93 г.
3. Правила аттестации специалистов неразрушающего контроля***. Утв. Госгортехнадзором России 18.08.92 г.
4. ГОСТ 12.2.003–91 ССБТ. Оборудование производственное. Общие требования безопасности. Утв. Государственным комитетом СССР по управлению качеством продукции и стандартам 06.06.91 г.
5. ГОСТ 9.908–85. Методы определения показателей коррозии и коррозионной стойкости. Утв. Государственным комитетом СССР по стандартам 31.10.85 г.
6. ОСТ 108.030.30–79. Котлы стационарные. Стальные конструкции. Общие технические условия. Утв. Министерством энергетического машиностроения 30.10.79 г.
7. РТМ 108.031.09–83. Каркасы стальные паровых стационарных котлов. Нормы расчета. Утв. Министерством энергетического машиностроения 18.02.83 г.

* В настоящее время действуют Правила устройства и безопасной эксплуатации паровых и водогрейных котлов (ПБ 10-574–03), утвержденные постановлением Госгортехнадзора России от 11.06.03 № 88, зарегистрированным Минюстом России 18.06.03 г., регистрационный № 4703 (Примеч. изд.).

** В настоящее время действуют Правила аттестации сварщиков и специалистов сварочного производства (ПБ 03-273–99), утвержденные постановлением Госгортехнадзора России от 30.10.98 № 63, зарегистрированным Минюстом России 04.03.99 г., регистрационный № 1721 (Примеч. изд.).

*** В настоящее время действуют Правила аттестации персонала в области неразрушающего контроля (ПБ 03-440–02), утвержденные постановлением Госгортехнадзора России от 23.01.02 № 3, зарегистрированным Минюстом России 17.04.02 г., регистрационный № 3378 (Примеч. изд.).

8. РД 24.031.15–88. Методические указания. Проектирование стальных конструкций стационарных котлов. Утв. Министерством тяжелого, энергетического и транспортного машиностроения 27.12.88 г.

9. СНиП 2.01.07–85. Нагрузки и воздействия. Утв. Госстроем СССР 29.08.85.

10. ОСТ 108.031.107–78. Котлы паровые стационарные. Стальные конструкции. Нормы нагрузок на каркас. Утв. Министерством энергетического машиностроения 10.11.78 г.

Приложение 2

**Перечень документов, передаваемых в специализированную
(головную) организацию АООТ «НПО ЦКТИ
им. И.И. Ползунова»**

1. Сопроводительное письмо с указанием наименования организации, проводившей техническое освидетельствование; наименования организации — владельца котла; типа котла; завода-изготовителя и заводского номера котла; станционного номера котла; года выпуска и года ввода котла в эксплуатацию.

2. Техническая документация на поврежденные металлоконструкции:

при повреждении одного элемента — общий вид (или конструктивная схема) стены каркаса, содержащий поврежденный элемент, с указанием вида сечений и размеров основных несущих и расчетных элементов;

при повреждении двух и более элементов — общий вид (или конструктивная схема) каркаса с указанием вида сечений и размеров основных несущих и расчетных элементов;

то же для потолочного перекрытия и поясов жесткости.

3. Ведомость повреждений (по форме приложения 3).

4. Формуляр деформаций (по форме приложения 4).


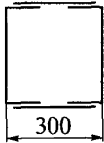
Адрес: 193167, Санкт-Петербург, ул. Атаманская, д. 3/6.

Телетайп: 821-490 ЦИННИЯ.

Факс: (812) 277-43-00. Тел.: (812) 277-23-79.

Телефоны для справок: (812) 277-29-35; (812) 277-92-49.

Ведомость повреждений каркаса котла
(указывается тип котла, место установки, станционный номер)

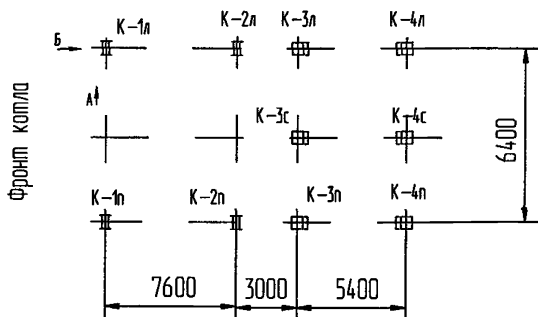
Наименование элемента	Вид сечения	Состав сечения	Место повреждения, характер повреждения и его протяженность
Колонна К-1 пр.		1 — 12×640 2 — 30×300	Отметка: 24.500 Местная потеря устойчивости обеих полок со стороны котла; выпучины на стенке колонны наружу от котла, максимальная выпуклость 12 мм. Протяженность от отм. 24.500: +400—300
Балка БП-2		2 — [№ 30 2 — 20×260	Общая деформация всей балки (см. схему деформаций), максимальная стрела прогиба 170 мм. На расстоянии 3000 мм от левой боковой стены каркаса местная потеря устойчивости всего сечения, протяженность 400 мм
Узел соединения хребтовой балки с колонной К-2л			Разрушен узел соединения, хребтовая балка в узле соединения просела на 150 мм, оголовок колонны деформирован (см. схему деформаций колонны К-2л и ХБ-1)

Приложение 4
Образец заполнения

Формуляр деформаций каркаса котла

(указывается тип котла, место установки, стационарный номер)

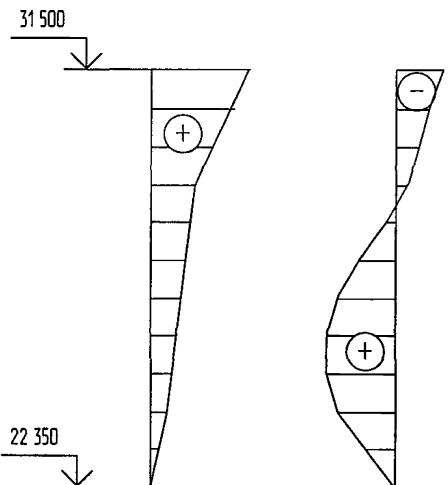
Схема расположения колонн каркаса



Эпюра деформаций оси колонны K-1л

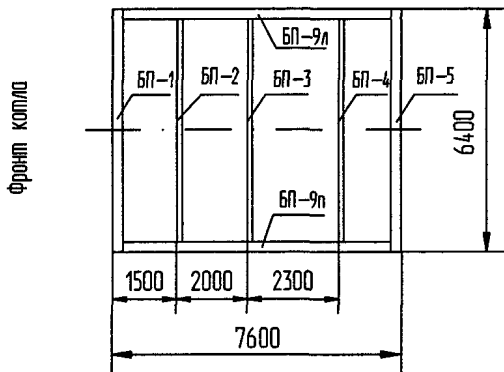
Вид А

Вид Б

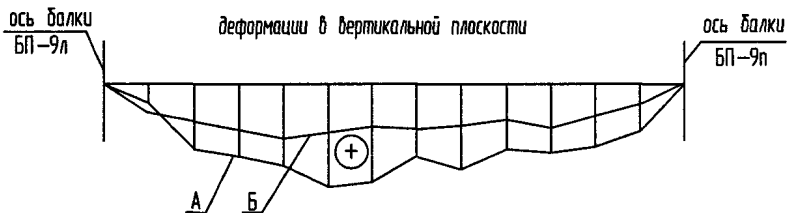
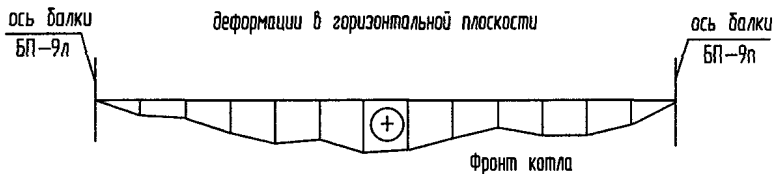
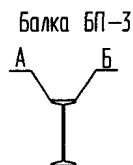


координата замера	величина деформации

Схема расположения балок потолочного перекрытия топочной части котла



Эпюра деформации продольной оси балки БП-3



координата замера							
величина деформации							

Примечания:

1. В графе «Координата замера» указывается:

для колонн и других вертикальных элементов — отметка измерения или номер замера;

для горизонтальных элементов — расстояние от какого-либо конца балки (показать на рис.) или номер замера.

На рис. «Эпюра деформаций» указывается интервал между точками измерения и номера замера.

2. Замеры производить с интервалом:

для горизонтальных элементов 700—1000 мм;

для вертикальных — 500—800 мм.

3. Величину деформации указывать с точностью до 1 мм.

4. Для горизонтальных элементов, имеющих винтообразность, деформация указывается для каждой кромки полки (А и Б) или по одной стороне балки для верхней и нижней полок отдельно.

5. Формуляр деформаций подписывается лицом, проводившим измерения, с указанием должности и номера удостоверения, заверяется подписью и печатью руководителя организации-исполнителя.

Официальное издание

По вопросам приобретения
нормативно-технической документации
обращаться по тел./факсам:
(095) 265-72-60, 261-70-50
E-mail: ornd@safety.ru

Лицензия ИД № 05178 от 25.06.01
Гигиенический сертификат
№ 77.01.08.950.П.34650.09.9 от 17.09.99

Подписано в печать 15.11.2005. Формат 60×84 1/16.
Гарнитура Times. Бумага офсетная.
Печать офсетная. Объем 1,5 печ. л.
Заказ № **334**.
Тираж 300 экз.

Федеральное государственное унитарное предприятие
«Научно-технический центр по безопасности
в промышленности»
105066, г. Москва, ул. Александра Лукьянова, д. 4, к. 8

Отпечатано в типографии ООО «БЭСТ-принт»
127473, Москва, ул. Краснопролетарская, д. 16