

УДК

Группа Г 43

О Т Р А С Л Е В О Й С Т А Н Д А Р Т

ШТУЦЕРА ИЗ ДВУХСЛОЙНЫХ СТАЛЕЙ
С ПРИВАРНЫМИ ВСТЫК ФЛАНЦАМИ И
НАПЛАВЛЕННОЙ УПЛОТНИТЕЛЬНОЙ
ПОВЕРХНОСТЬЮ С ПАЗОМ
НА Ру 4,0 МПа
Конструкция и размеры

ОСТ 26-02-2045-79

Введен впервые

ОКН 36 8300

Листьям Минхиммаша

от _____ 198 г. № _____

срок действия
с 01.01.1981 г.
до 01.01.1991 г.

Несоблюдение стандарта преследуется по закону

1. Настоящий стандарт распространяется на штуцера из двухслойных сталей с приварными встык фланцами и наплавленной уплотнительной поверхностью с пазом на условный проход Ду от 150 до 500 мм, условное давление Ру 4,0 МПа (40 кгс/см²) и температуру от минус 60 до 560°С.

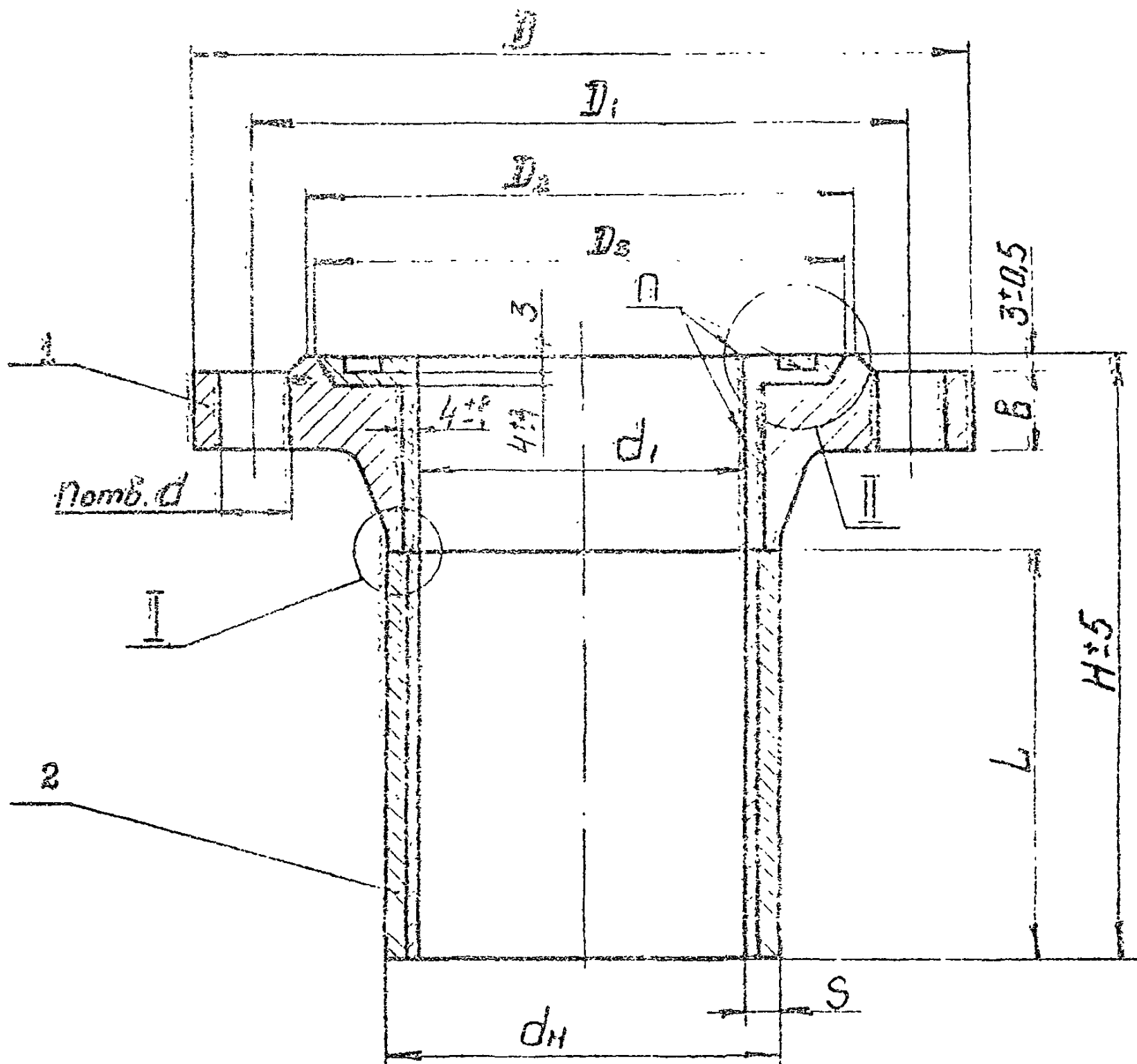
2. Конструкция и размеры штуцеров должны соответствовать указанным на чертеже и в таблице.

3. Материал, технические требования и маркировка штуцеров по ОСТ 26-02-2053-79.

Издание официальное ГР 8138541
от 11.09.79

Перепечатка воспрещена

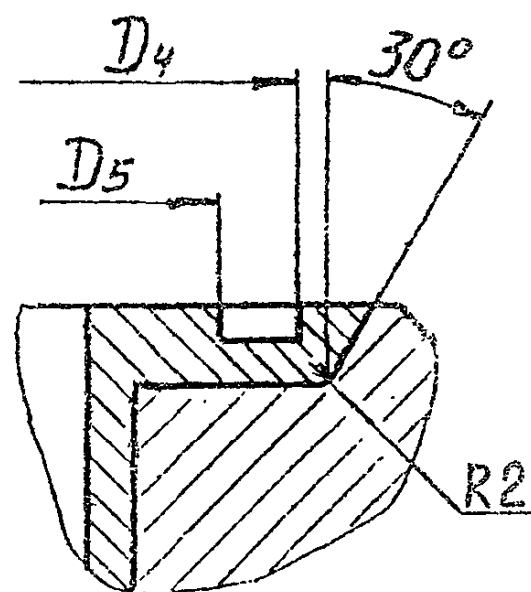
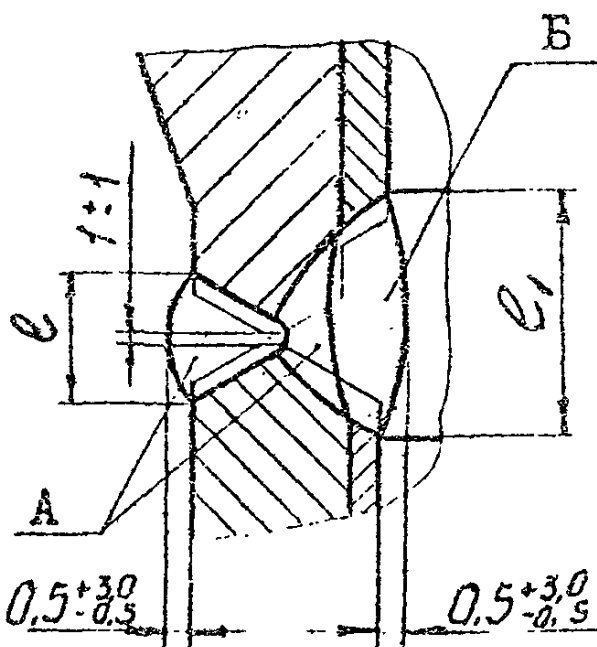
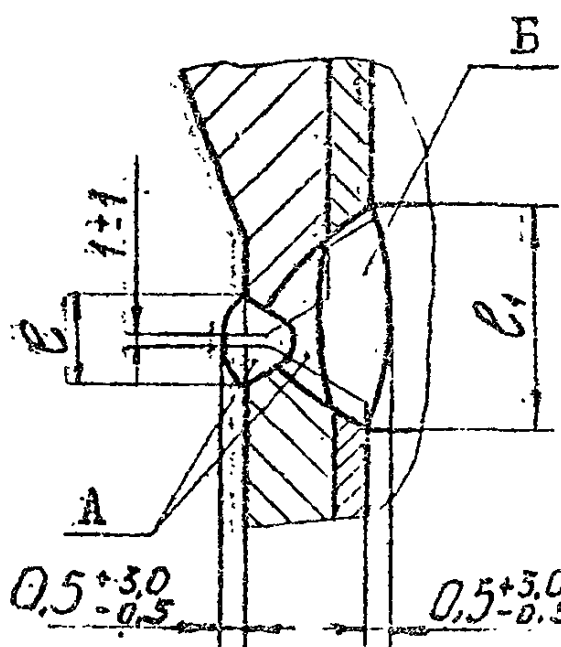
Переиздание с Изменением № 1



I
 $D_y \leq 250 \text{ мм}$

I
 $D_y \geq 300 \text{ мм}$

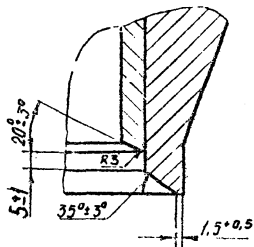
II



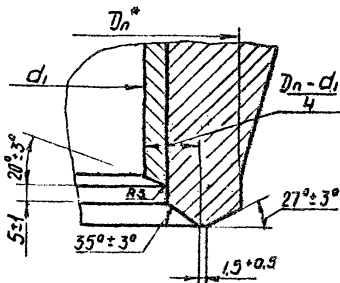
I- фланец: 2- патрубок.

Разделка фланцев под сварку

Ду ≤ 250 мм

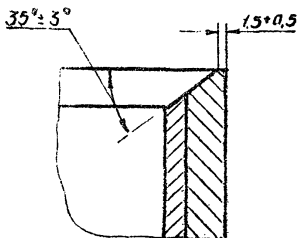


Ду ≥ 300 мм

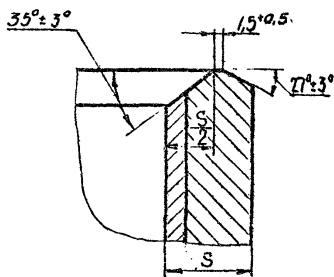


Разделка патрубков под сварку

Ду ≤ 250 мм



Ду ≥ 300 мм



А - присадочный материал перлитного класса;

Б - присадочный материал аустенитного класса;

Ду* - по ГОСТ 12821-80..

Размеры в мм

| D _y | D | D ₁ | D ₂ | D ₃ | D ₄ | D ₅ | d ₁ | d _н | s | d | r | b | L | H | ℓ, не бо- лее | ℓ ₁ , не ме- нее | Масса, кг | | |
|----------------|-----|----------------|----------------|----------------|----------------|----------------|----------------|----------------|----|----|----|----|-----|-----|------------------------|--------------------------------------|--------------------------|------------------------|-------|
| | | | | | | | | | | | | | | | | | наплавленного металла | | общая |
| | | | | | | | | | | | | | | | | | углеро- дисто- го | аусте- нитно- го | |
| 150 | 300 | 250 | 212 | 212 | 204 | 182 | 145 | 169 | | 26 | 8 | 27 | 120 | 190 | 22 | 26 | 0,2 | 2,5 | 19,8 |
| | | | | | | | | | | | | | 180 | 250 | | | | | 22,5 |
| 200 | 375 | 320 | 285 | 270 | 260 | 238 | 200 | 224 | 12 | 30 | 12 | 35 | 120 | 210 | | | 0,3 | 3,5 | 32,7 |
| | | | | | | | | | | | | | 180 | 270 | | | | | 36,7 |
| 250 | 445 | 385 | 345 | 323 | 313 | 291 | 252 | 276 | | | | 39 | 120 | 220 | | | 4,5 | 48,0 | |
| | | | | | | | | | | | | | 180 | 280 | | | | 52,6 | |
| 300 | 510 | 450 | 410 | 376 | 364 | 342 | 301 | 333 | | 33 | | 42 | 150 | 270 | | | 0,6 | 6,5 | 72,2 |
| | | | | | | | | | | | | | 210 | 330 | | | | | 79,7 |
| 350 | 570 | 510 | 465 | 434 | 422 | 394 | 351 | 383 | 16 | | 16 | 48 | 150 | 270 | 20 | 28 | 0,8 | 7,5 | 91,8 |
| | | | | | | | | | | | | | 210 | 330 | | | | | 100,5 |
| 400 | 655 | 585 | 535 | 486 | 474 | 446 | 398 | 430 | | 39 | | 54 | 180 | 320 | | | 0,9 | 9,0 | 137,0 |
| | | | | | | | | | | | | | 240 | 380 | | | | | 147,0 |

ОСТ 26-02-2045-79

Стр. 4

Продолжение

Размеры в мм

| D _y | D | D ₁ | D ₂ | D ₃ | D ₄ | D ₅ | d ₁ | d _н | s | d | n | b | L | H | l ₁ не бо- лее | l ₂ не ме- нее | Масса, кг | | |
|----------------|-----|----------------|----------------|----------------|----------------|----------------|----------------|----------------|----|----|----|----|-----|-----|------------------------------------|------------------------------------|--------------------------|------------------------|-------|
| | | | | | | | | | | | | | | | | | наплавленного металла | | общая |
| | | | | | | | | | | | | | | | | | углеро- дисто- го | аусте- нитно- го | |
| 450 | 680 | 610 | 560 | 536 | 524 | 496 | 448 | 484 | 18 | 39 | | 56 | 180 | 320 | 22 | 30 | 1,4 | 9,5 | 145,0 |
| | | | | | | | | | | | | | 270 | 410 | | | | | 164,0 |
| 500 | 755 | 670 | 615 | 588 | 576 | 548 | 495 | 535 | 20 | 45 | 20 | 58 | 180 | 320 | 22 | 30 | 1,8 | 15,0 | 178,5 |
| | | | | | | | | | | | | | 270 | 410 | | | | | 202,0 |

Примечание. Ду 450 мм применять только для люка.

Пример условного обозначения штуцера Ду 200 мм на Ру 4,0 МПа, H=210 мм, патрубков из стали 09Г2С + 08Х13, фланец из стали 09Г2С:

Штуцер 200-4,0-210-4а-4

ОСТ 26-02-2045-79

ОСТ 26-02-2045-79

Стр. 5