

МЕЖГОСУДАРСТВЕННЫЙ СТАНДАРТ

СРЕДСТВА ЗАЩИТНЫЕ ДЛЯ ДРЕВЕСИНЫ

Экспресс-метод испытания огнезащитающей способности

Издание официальное

БЗ 5—93/390

МЕЖГОСУДАРСТВЕННЫЙ СОВЕТ
ПО СТАНДАРТИЗАЦИИ, МЕТРОЛОГИИ И СЕРТИФИКАЦИИ
Минск

ПРЕДИСЛОВИЕ

1 РАЗРАБОТАН Российской Федерацией ТК 82 “Защита древесины и древесных материалов”

ВНЕСЕН Техническим секретариатом Межгосударственного совета по стандартизации, метрологии и сертификации

2 ПРИНЯТ Межгосударственным советом по стандартизации, метрологии и сертификации 21 октября 1993 г.

За принятие стандарта проголосовали:

Наименование государства	Наименование национального органа по стандартизации
Республика Беларусь	Белстандарт
Республика Казахстан	Казглавстандарт
Российская Федерация	Госстандарт России
Украина	Госстандарт Украины

3 ВВЕДЕН ВПЕРВЫЕ

© Издательство стандартов, 1994

Настоящий стандарт не может быть полностью или частично воспроизведен, тиражирован и распространен в качестве официального издания без разрешения Технического секретариата Межгосударственного совета по стандартизации, метрологии и сертификации

Содержание

1 Область применения	1
2 Нормативные ссылки	1
3 Сущность метода	1
4 Пробы и образцы	1
5 Аппаратура и материалы	2
6 Проведение испытания	3
7 Обработка результатов испытания	6
Приложение А Форма протокола испытания огнезащитных свойств препа- ратов	9

СРЕДСТВА ЗАЩИТНЫЕ ДЛЯ ДРЕВЕСИНЫ

Экспресс-метод испытания огнезащитающей способности

Wood-protecting preparations. Express-method testing inflammable protective ability

Дата введения 1995—01—01

1 ОБЛАСТЬ ПРИМЕНЕНИЯ

Настоящий стандарт устанавливает экспресс-метод испытания огнезащитающей способности защитных средств для древесины. Метод предназначен для исследовательских целей.

2 НОРМАТИВНЫЕ ССЫЛКИ

В настоящем стандарте использованы ссылки на следующие стандарты:

ГОСТ 2140—81 Видимые пороки древесины. Классификация, термины и определения, способы измерения

ГОСТ 6709—72 Вода дистиллированная. Технические условия

ГОСТ 12026—76 Бумага фильтровальная лабораторная. Технические условия

ГОСТ 24104—88 Весы лабораторные общего назначения и образцовые. Общие технические условия

3 СУЩНОСТЬ МЕТОДА

Метод заключается в определении потери массы и продолжительности самостоятельного горения пламенем и тлением образцов древесины, пропитанных защитными средствами, при огневом испытании.

4 ПРОБЫ И ОБРАЗЦЫ

4.1 Испытания проводят на образцах, изготавливаемых из прямослойной воздушно-сухой древесины заболони сосны с плотностью $0,45—0,55 \text{ г/см}^3$. Древесина не должна иметь видимых пороков по ГОСТ 2140.

4.2 Образцы древесины имеют размеры $15 \times 15 \times 6$ мм (последний размер вдоль волокон).

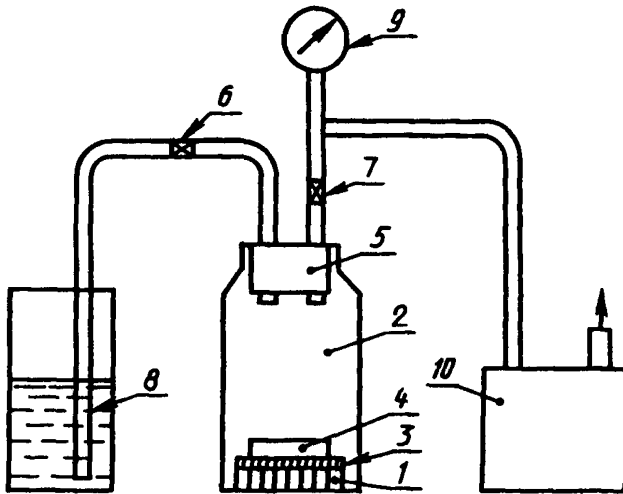
Отклонения размеров образцов не должны превышать $\pm 0,5$ мм.

4.3 Отбор и подготовку проб проводят в соответствии с требованиями стандартов на защитные средства конкретных видов.

4.4 Защитное средство испытывают не менее чем при пяти поглощениях. Рекомендуемыми являются поглощения 5; 10; 20; 40; 80 кг/м^3 .

5 АППАРАТУРА И МАТЕРИАЛЫ

Установка для пропитки образцов (рисунок 1).



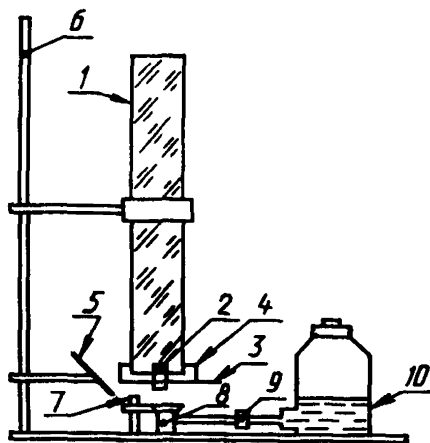
1 — образцы древесины; 2 — пропиточный сосуд; 3 — сетка; 4 — противосплывное устройство; 5 — пробка; 6, 7 — краны; 8 — сосуд с раствором испытуемого защитного средства; 9 — вакуумметр; 10 — вакуумный насос

Рисунок 1

Установка для сжигания образцов (рисунок 2).

Весы лабораторные по ГОСТ 24104 с погрешностью взвешивания не более 0,02 г.

Весы лабораторные по ГОСТ 24104 с погрешностью взвешивания не более 0,005 г.



1 — труба из кварцевого стекла с внутренним диаметром 90 мм, толщиной стенки 5 мм и длиной 800 мм; 2 — образец древесины; 3 — игла для крепления образца; 4 — держатель иглы; 5 — зеркало; 6 — штатив; 7 — заслонка; 8 — устройство для поджигания; 9 — шланг с зажимом; 10 — емкость для спирта

Рисунок 2

Секундомер с ценой деления: секундной шкалы — 0,2 с; минутной шкалы — 1,0 мин.

Эксикатор с осушающим веществом.

Бюксы металлические с крышкой вместимостью 50 см³.

Шило.

Чашки Петри.

Сетка металлическая или из нержавеющей стали.

Противовсплывное устройство (груз).

Спирт денатурированный.

Вода дистиллированная по ГОСТ 6709.

Бумага фильтровальная по ГОСТ 12026.

Органический растворитель.

6 ПРОВЕДЕНИЕ ИСПЫТАНИЯ

6.1 Образцы древесины перед пропиткой маркируют и кондиционируют при температуре (20 ± 2) °С и относительной влажности воздуха (65 ± 2) % до достижения ими равновесной

влажности. Перед пропиткой образцы взвешивают с погрешностью не более 0,005 г.

На всех стадиях испытания, кроме 6.4, взвешивают каждый образец.

6.2 Растворы защитных средств готовят весовым или весообъемным способом. В качестве растворителя используют, в зависимости от вида защитного средства, дистиллированную воду или органические растворители.

6.3 Испытание по каждому заданному поглощению проводят не менее чем три раза на десяти образцах.

6.4 Для расчета концентрации защитного средства в растворе определяют пропиточную емкость древесины. Пропиточную емкость образцов, изготовленных для испытаний, определяют по растворителю не менее чем три раза на десяти образцах.

Пропиточную емкость образцов в одном испытании P в килограммах на кубический метр вычисляют по формуле

$$P = \frac{m_1 - m}{V} \cdot 10^3, \quad (1)$$

где m — масса образца древесины до пропитки, г;

m_1 — масса образца древесины после пропитки, г;

V — объем образца древесины, см³.

По значению пропиточной емкости образцов древесины в одном испытании вычисляют среднюю пропиточную емкость $P_{\text{ср}}$ для всех испытаний по формуле

$$P_{\text{ср}} = \frac{\sum_{i=1}^{i=n} P_i}{n}, \quad (2)$$

где P_1, P_2, \dots, P_n — пропиточные емкости образцов древесины в одном испытании, кг/м³;

n — количество испытаний.

Пропиточные емкости образцов древесины в одном испытании не должны отличаться от средней пропиточной емкости образцов для всех испытаний более чем на 10 %.

6.5 Концентрацию защитного средства в пропиточном растворе c в процентах вычисляют по формуле

$$c = \frac{Q \cdot 100}{P_{\text{ср}}}, \quad (3)$$

где Q — заданное поглощение защитного средства, кг/м³.

6.6 Пропитку образцов древесины осуществляют по способу вакуум — атмосферное давление в установке для пропитки (рисунок 1) с начальным вакуумом не менее 0,09 МПа, продолжительностью (15 ± 1) мин и продолжительностью выдержки в растворе защитного средства при атмосферном давлении (30 ± 1) мин.

6.7 Образцы древесины 1 (рисунок 1) помещают в пропиточный сосуд 2. Поверх образцов помещают сетку 3 и противосплывное устройство (груз) 4.

Пропиточный сосуд закрывают пробкой 5. Закрывают кран 6, открывают кран 7 и включают вакуумный насос 10. По достижении требуемого значения вакуума, контролируемого по вакуумметру 9, выдерживают образцы древесины под вакуумом в течение установленного времени, после чего открывают кран 6. В пропиточный сосуд засасывается под действием вакуума из сосуда 8 раствор испытуемого защитного средства. Отключают вакуумный насос, закрывают кран 7 и выдерживают образцы древесины в растворе при атмосферном давлении в течение установленного времени. По окончании пропитки образцы древесины вынимают из пропиточного сосуда, осушают их поверхность фильтровальной бумагой и сразу взвешивают с погрешностью не более 0,005 г.

6.8 Поглощение защитного средства Q_1 в килограммах на кубический метр вычисляют по формуле

$$Q_1 = \frac{(m_3 - m_2) \cdot c \cdot 10}{V_1}, \quad (4)$$

где m_2 — масса образца древесины до пропитки, г;

m_3 — масса образца древесины после пропитки, г;

V_1 — объем образца древесины, см³;

c — концентрация раствора защитного средства, %.

Допустимые отклонения поглощения защитного средства образцами не должны превышать ± 10 % заданного.

6.9 Взвешенные образцы древесины укладывают на ребро в открытые чашки Петри и выдерживают в течение двух-трех дней при температуре (20 ± 2) °С и относительной влажности воздуха (65 ± 2) %, после чего их помещают на 14 дней в эксикатор с насыщенным раствором осушающего вещества, обеспечивающего достижение влажности непропитанных образцов (9 ± 2) %.

6.10 Испытания проводят в вытяжном шкафу при естественной тяге в установке для сжигания (рисунок 2).

6.11 Образец древесины помещают в предварительно взвешенную бюксу и взвешивают с погрешностью не более 0,02 г.

Образец древесины вынимают из бюксы, накалывают его в центре шилом и навешивают на острие иглы 3 (рисунок 2), находящейся в трубе из кварцевого стекла 1, так, чтобы он был расположен по центру трубы и устройства для поджигания 8. Расстояние нижнего обреза трубы от устройства для поджигания — 25 мм. Устройство для поджигания образца древесины наполняют денатурированным спиртом ниже верхнего его обреза на $(1 \pm 0,2)$ мм. Во время испытания уровень спирта в устройстве должен быть постоянным. Поджигают спирт, включают секундомер, через 20 с осторожно, чтобы не сбить пламя с образца древесины 2, перекрывают устройство для поджигания заслонкой 7 и наблюдают за самостоятельным горением образца древесины. С помощью секундомера фиксируют длительность самостоятельного горения образца древесины пламенем и тлением.

По окончании горения несгоревшие остатки образца древесины осторожно без потерь снимают с острия иглы и помещают в крышку бюксы, расположенной на заслонке устройства для поджигания, и оставляют остывать до комнатной температуры в течение не менее 30 мин, затем взвешивают в бюксе с погрешностью не более 0,02 г.

7 ОБРАБОТКА РЕЗУЛЬТАТОВ ИСПЫТАНИЯ

7.1 Потерю массы образца древесины при горении *ПМ* в процентах вычисляют по формуле

$$ПМ = \frac{m_4 - m_5}{m_4 - m_0} \cdot 100, \quad (5)$$

где m_4 — масса образца древесины с бюксой до сжигания, г;
 m_5 — масса образца древесины с бюксой после сжигания, г;
 m_0 — масса бюксы, г.

Среднюю потерю массы образцов, пропитанных с одинаковым заданным поглощением, определяют как среднее арифметическое из значений потери массы, полученных в результате трех испытаний.

Допустимое относительное отклонение потери массы каждого образца от средней потери массы не должно превышать $\pm 10\%$.

7.2 Поглощение, обеспечивающее потерю массы образцов древесины при горении, равную 25 %, определяют по графику (рисунок 3).

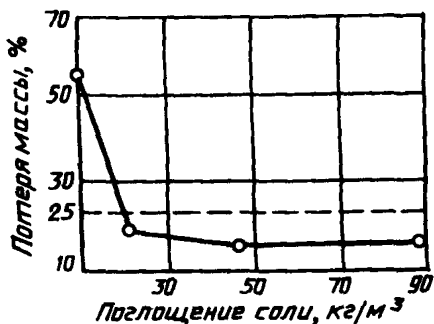


Рисунок 3

7.3 По значению этого поглощения устанавливают класс огнезащитной способности защитных средств в соответствии с таблицей 1.

Таблица 1

Поглощение защитного средства, обеспечивающее потерю массы 25 %, кг/м ³	Класс огнезащитной способности защитного средства
Не более 30	I
Более 30, но менее 50	II
50 и более	III

7.4 По продолжительности самостоятельного горения образцов древесины пламенем и тлением устанавливают тип защитного средства по огнезащитной способности (таблица 2).

7.5 Результаты испытаний записывают в протокол испытания, который оформляют в соответствии с приложением А.

Таблица 2

Класс огнезащитной способности	Продолжительность самостоятельного горения образцов, с, не более		Тип защитного средства по огнезащитной способности
	пламенем	тлением	
I II III	20 30 40	Не регламенти- руется	Пламягаситель
I II III	Не регламенти- руется	30 50 70	Антитгитель
I II III	20 30 40	30 50 70	Универсального действия

Форма протокола испытания огнезащитных свойств препаратов

Наименование и марка защитного средства _____

Пропиточная емкость древесины _____

Концентрация раствора защитного средства _____

Поглощение защитного средства, кг/м ³	Масса образца древесины, г		Потеря массы образца, %, массы образца до испытания	Поглощение защитного средства, обеспечивающее потерю массы 25 %, кг/м ³	Продолжительность самостоятельного горения образца, с		Класс огнезащитной способности защитного средства	Тип защитного средства по огнезащитной способности
	до испытания	после испытания			пламенем	тлением		

" ____ " _____ 19 г.

Подпись _____

УДК 630.841.1.001.4:006.354

Л19

Ключевые слова: средства защитные для древесины, экспресс-метод испытания, огнезащитная способность

ОКСТУ 5309

Редактор *Л.И. Нахимова*
Технический редактор *О.Н. Власова*
Корректор *А.С. Черноусова*
Оператор *Е.Н. Мартемьянова*

Сдано в набор 20.05.94. Подписано в печать 30.05.94. Усл. печ. л. 0,93.
Усл. кр.-отг. 0,93. Уч.-изд. л. 0,60. Тираж 397 экз. С 1375 Зак. 1125

Ордена "Знак Почета" Издательство стандартов, 107076, Москва,
Колодезный пер., 14.

Набрано в Издательстве стандартов на ПЭВМ.
Калужская типография стандартов, ул. Московская, 256.