

Документы Федеральной службы
по экологическому, технологическому
и атомному надзору



Серия 10

**Документы по безопасности,
надзорной и разрешительной деятельности
в области надзора за подъемными сооружениями**

Выпуск 70

**РЕКОМЕНДАЦИИ
ПО ЭКСПЕРТНОМУ ОБСЛЕДОВАНИЮ
БАШЕННЫХ, СТРЕЛОВЫХ НЕСАМОХОДНЫХ
И МАЧТОВЫХ КРАНОВ,
КРАНОВ-ЛЕСОПОГРУЗЧИКОВ**

2009

Документы Федеральной службы
по экологическому, технологическому
и атомному надзору

Серия 10

Документы по безопасности,
надзорной и разрешительной деятельности
в области надзора за подъемными сооружениями

Выпуск 70

**РЕКОМЕНДАЦИИ
ПО ЭКСПЕРТНОМУ ОБСЛЕДОВАНИЮ
БАШЕННЫХ, СТРЕЛОВЫХ НЕСАМОХОДНЫХ
И МАЧТОВЫХ КРАНОВ,
КРАНОВ-ЛЕСОПОГРУЗЧИКОВ**

2-е издание, исправленное

Москва
ЗАО НТЦ ПБ
2009

ББК 39.9
Р36

В.С. Котельников, В.Г. Жуков, А.И. Инденбаум, Н.А. Шишков

Р36 **Рекомендации по экспертному обследованию башенных, стреловых несамостоятельных и мачтовых кранов, кранов-лесопогрузчиков. Серия 10. Выпуск 70 /** Колл. авт. — 2-е изд., испр. — М.: Закрытое акционерное общество «Научно-технический центр исследований проблем промышленной безопасности», 2009. — 236 с.

ISBN 978-5-9687-0319-4.

В настоящей книге приведены: Методические указания по обследованию грузоподъемных машин с истекшим сроком службы; методические указания по обследованию башенных, стреловых несамостоятельных кранов, кранов-лесопогрузчиков; Комплексное обследование крановых путей грузоподъемных машин; Инструкция по проведению технического освидетельствования грузоподъемных кранов; рекомендуемая форма заключения экспертизы промышленной безопасности; аварии башенных кранов с истекшим сроком службы.

Приведенные документы применяются в части, не противоречащей действующим законодательным и иным нормативным правовым актам.

ББК 39.9

ISBN 978-5-9687-0319-4



© Оформление. Закрытое акционерное общество «Научно-технический центр исследований проблем промышленной безопасности», 2009

СОДЕРЖАНИЕ

1. Предисловие	4
2. Методические указания по обследованию грузоподъемных машин с истекшим сроком службы. Часть 1. Общие положения (РД 10-112-96)	6
3. Методические указания по обследованию грузоподъемных машин с истекшим сроком службы. Часть 3. Башенные, стреловые несамohодные и мачтовые краны, краны-лесопогрузчики (РД 10-112-3-97)	44
4. Комплексное обследование крановых путей грузоподъемных машин (РД 10-138-97), с изменением № 1 [РДИ 10-349(138)-00]	130
5. Инструкция по проведению технического освидетельствования крана (ИТОс 22-01-01)	160
6. Письмо Управления по котлонадзору и надзору за подъемными сооружениями Госгортехнадзора России от 10.01.03 № 12-01/26 «Рекомендуемая форма заключения экспертизы промышленной безопасности»	212
7. Аварии башенных кранов с истекшим сроком службы	220

ПРЕДИСЛОВИЕ

Башенные, стреловые несамоходные и мачтовые краны, краны-лесопогрузчики (далее — краны) применяются на строительстве зданий и сооружений, лесобазах, металлоскладах, заводах железобетонных конструкций и строительных деталей для выполнения погрузочно-разгрузочных работ, ремонтных, монтажных, строительных и других подъемно-транспортных работ. Такие краны относятся к наиболее аварийноопасным грузоподъемным машинам, при эксплуатации которых происходят не только аварии с разрушением их металлоконструкций, но и несчастные случаи со смертельным исходом. Высокий коэффициент аварийности (при расчете на 1000 грузоподъемных машин) приходится на башенные краны по сравнению с кранами других типов и конструкций.

Работоспособность крана непостоянна в течение всего срока его службы. По мере увеличения периода эксплуатации наблюдаются изнашивание деталей, узлов, механизмов, старение металла, нарушение прочности сварных соединений металлоконструкций. В целом надежность и работоспособность крана снижаются и в конце установленного срока службы чаще возникают неисправности, поломки и аварийные ситуации.

В целях предупреждения аварий кранов согласно п. 9.3.21 Правил устройства и безопасной эксплуатации грузоподъемных кранов (ПБ 10-382-00) [далее — Правила (ПБ 10-382-00)] краны, отработавшие нормативный срок службы, должны подвергаться экспертному обследованию (диагностированию), включая полное техническое освидетельствование, проводимому специализированными организациями в соответствии с нормативными документами. Результаты обследования должны заноситься в паспорт крана инженерно-техническим работником, ответственным за содержание кранов в исправном состоянии.

Настоящая книга — вторая после книги «Рекомендации по экспертному обследованию грузоподъемных кранов мостового типа» из цикла книг, посвященных экспертному обследованию грузоподъемных машин, отработавших нормативный срок службы.

В книге приведены методические указания по обследованию грузоподъемных машин, башенных, стреловых несамоходных и мачтовых кранов, кранов-лесопогрузчиков, крановых путей грузоподъемных машин, которые были утверждены или согласованы Госгортехнадзором России до ввода в действие Правил (ПБ 10-382—00), и другие нормативные документы по проведению экспертизы промышленной безопасности.

Новых методических указаний по обследованию кранов нет и не предусматривается разработка таких нормативных документов, поэтому изложенными в настоящей книге методическими указаниями можно руководствоваться при проведении экспертных обследований башенных, стреловых несамоходных и мостовых кранов, кранов-лесопогрузчиков в качестве справочно-рекомендательных документов.

Настоящая книга предназначена для экспертов и специалистов I, II, III уровня квалификации, занимающихся экспертным обследованием грузоподъемных кранов; руководителей экспертных организаций и предприятий, эксплуатирующих краны; инженерно-технических работников по надзору за грузоподъемными кранами; специалистов, ответственных за содержание кранов в исправном состоянии. Книга может быть полезна преподавателям учебных организаций, занимающихся предаттестационной подготовкой специалистов и экспертов, а также инспекторскому составу территориальных органов Ростехнадзора.

Согласованы с Управлением
по котлонадзору и надзору
за подъемными сооружениями
Госгортехнадзора России
письмом № 12-7/1056 от 13.11.97

Утверждены специальным
конструкторско-технологическим
бюро башенного краностроения
(СКТБ БК)
12.11.97 г.

**МЕТОДИЧЕСКИЕ УКАЗАНИЯ
ПО ОБСЛЕДОВАНИЮ ГРУЗОПОДЪЕМНЫХ МАШИН
С ИСТЕКШИМ СРОКОМ СЛУЖБЫ.
ЧАСТЬ 3. БАШЕННЫЕ, СТРЕЛОВЫЕ НЕСАМОХОДНЫЕ
И МАЧТОВЫЕ КРАНЫ, КРАНЫ-ЛЕСОПОГРУЗЧИКИ**

РД 10-112-3-97

1. ОБЛАСТЬ ПРИМЕНЕНИЯ

Настоящий документ¹ распространяется на башенные, стреловые несамостоятельные и мачтовые краны, а также на краны-лесопогрузчики².

Документ действует совместно с Методическими указаниями по обследованию грузоподъемных машин с истекшим сроком службы. Часть 1. Общие положения (РД 10-112-96) (далее — РД 10-112-96, часть 1) и устанавливает конкретные требования к обследованию вышеуказанных кранов.

**2. ТЕРМИНЫ И ОПРЕДЕЛЕНИЯ, НОРМАТИВНЫЕ
ССЫЛКИ**

2.1. В настоящих Методических указаниях в дополнение к РД 10-112-96, часть 1, используются следующие термины и определения:

¹ Далее — Методические указания.

² Далее — краны.

<i>Перекас поворотной опоры</i> (синонимы — люфт, рабочий зазор)	Угловое перемещение плоскостей колец (полюбойм) и венца поворотной опоры относительно друг друга, возникающее под действием рабочей нагрузки.
<i>Район сейсмически опасный</i>	Зона, где сила подземных толчков при землетрясениях превышает 6 баллов по СНиП II-7.
<i>Ремонт капитально-восстановительный</i>	Ремонт, выполняемый для кранов с истекшим сроком службы путем выявления дефектов после разборки крана, их устранения и восстановления ресурса крана до следующего обследования.
<i>Ремонт полный комплектный</i>	Ремонт, выполняемый для устранения дефектов, отмеченных в акте обследования крана, в целях продления его срока службы до очередного обследования.
<i>Система технического обслуживания и ремонта (система ТОиР)</i>	Комплекс организационно-технических мероприятий, проводимых в плановом порядке для поддержания работоспособности и исправности машин во время их эксплуатации при соблюдении заданных условий и режимов использования.

2.2. В настоящих Методических указаниях использованы ссылки на нормативную документацию, приведенную в приложении А3.

3. ОБЩИЕ ТРЕБОВАНИЯ

3.1. Виды и периодичность обследования

3.1.1. Требования по видам и периодичности обследования, приведенные в настоящих Методических указаниях, основаны на РД 10-112-96, часть 1, и уточняют их применительно к особенностям кранов, указанных в п. 1, не отменяя указаний, приведенных в эксплуатационной документации, информационных письмах

предприятий-изготовителей, Госгортехнадзора России¹ и проектных организаций на эти краны.

3.1.2. Первичное обследование крана с истекшим нормативным сроком службы проводится по истечении нормативного срока службы, определяемого с даты выпуска крана предприятием-изготовителем.

3.1.3. Нормативный срок службы крана следует принимать по данным эксплуатационной документации. При отсутствии в документации этих данных нормативный срок службы необходимо принимать по табл. 1.

Таблица 1

Нормативные сроки службы²

Тип крана	Группа классификации (режим работы)			Нормативный срок службы ³ , лет
	по Правилам Госгортехнадзора 1969 г.	по ГОСТ 25546	по ИСО 4301/1	
1	2	3	4	5
Кран башенный строительный грузоподъемностью:				
до 10 т включительно	легкий	4К	A4	10
свыше 10 т	легкий	4К	A4	16
Кран башенный приставной	легкий	4К	A4	16

¹ Указами Президента Российской Федерации от 09.03.04 № 314 и от 20.05.04 № 649 функции Федерального горного и промышленного надзора России (Госгортехнадзора России) переданы Федеральной службе по экологическому, технологическому и атомному надзору (Ростехнадзору). (Примеч. изд.)

² Нормативному сроку службы соответствует ресурс (в моточасах), принимаемый согласно эксплуатационной документации (ЭД) на кран. При отсутствии этих данных в ЭД ресурс за срок службы рекомендуется принимать:

для кранов грузоподъемностью до 10 т вкл.	16 500 м.ч.;
то же, св. 10 т	27 000 м.ч.;
для переносных кранов	8600 м.ч.

³ Нормативный срок службы для кранов с группой классификации A4 принят при 1,5-сменной работе.

При более интенсивной эксплуатации срок службы может быть скорректирован СКТБ БК на основании расчета, учитывающего реальную группу классификации крана (по режиму работы) за весь срок его службы.

1	2	3	4	5
Кран башенный для гидротехнического строительства	тяжелый	6К-7К	A6-A7	10
Кран-лесопогрузчик грузоподъемностью:				
до 10 т включительно	средний	5К	A5	10
свыше 10 т	средний	5К	A5	16
Кран стреловой переносной (типа «Пионер», КЛ)	легкий	1К-3К	A1-A3	8
Мачтовый кран	легкий	4К	A4	10
Кран стреловой несамоходный грузоподъемностью:				
до 10 т включительно	легкий	4К	A4	10
свыше 10 т	легкий	4К	A4	16

3.1.4. Краны в процессе эксплуатации помимо полнокомплектных ремонтов, проводимых по результатам обследования, должны подвергаться и капитально-восстановительному ремонту. При этом ремонте в процессе разборки должна проводиться дефектация всех элементов с ремонтом тех из них, которые имеют дефекты, превышающие допустимые.

3.1.5. Периодичность обследования и сроки проведения капитально-восстановительного ремонта следует принимать согласно табл. 2.

3.1.5.1. Максимальный срок допускается принимать в тех случаях, если по результатам обследования отсутствуют существенные замечания по техническому состоянию крана, по системе функционирования ТООР и по состоянию крановых путей.

3.1.5.2. Периодичность между обследованиями для кранов повышенного риска устанавливается отдельными методиками, разрабатываемыми для конкретных типов кранов СКТБ БК, а для кранов, работающих в условиях агрессивной среды, принимаются на 0,5 года меньше, чем приведено в табл. 2.

Таблица 2

Максимальная периодичность между обследованиями

Проведение капремонта за срок службы	Максимальные сроки эксплуатации после очередного обследования, лет					Дальнейшее использование крана
	первичного	повторного				
		1-го	2-го	3-го	4-го	
Проводился	3,0	2,0*	2,5	2,0	1,5	Списание крана (возможность дальнейшего продления срока службы может приниматься только на основании расчета остаточного ресурса крана)
Не проводился	2,0*	2,5	2,0	1,5	—	

* В период после указанного обследования и до следующего обследования должен быть проведен капитально-восстановительный ремонт (по техническим условиям СКТБ БК), о чем должна быть сделана запись в акте указанного обследования.

3.1.5.3. Решение о досрочном проведении капитально-восстановительного ремонта может принять комиссия, проводящая обследование.

3.1.6. Капитально-восстановительный ремонт может быть совмещен с полнокомплектным ремонтом и перебазировкой крана.

3.1.7. Обследование кранов:

изготовленных по зарубежным нормам;

имеющих серьезные дефекты конструкции или изготовления, которые отражаются на их безопасности (кранов повышенного риска);

работающих в условиях агрессивной среды, должно выполняться в соответствии с требованиями настоящих Методических указаний и с учетом дополнительных требований, разрабатываемых для конкретных случаев СКТБ БК.

Эти же требования относятся и к кранам, при обследовании которых обнаружены отступления от паспортных данных [по темпе-

ратуре окружающей среды, ветровому или сейсмическому району, режиму работы, на вечномерзлых грунтах (ВМГ)]. При указанных отступлениях возможность дальнейшей эксплуатации должна быть подтверждена экспертным заключением головной организации.

3.1.8. Внеочередному обследованию подвергают краны в следующих случаях:

при возникновении в процессе эксплуатации повторных трещин в несущих металлических конструкциях;

при появлении деформаций металлических конструкций, возникающих в процессе перебазирования, монтажа, технического обслуживания, в случае появления аварийных ситуаций и др.;

по требованию органов госгортехнадзора или по заявке владельца крана.

3.2. Организация обследования

3.2.1. Общие вопросы организации работ при обследовании изложены в разделе 3.2 РД 10-112-96, часть 1.

3.2.2. При определении возможности дальнейшей эксплуатации в зависимости от состояния крана обследование может проводиться в один или два этапа.

3.2.2.1. В один этап обследование должно проводиться в случае, если в процессе обследования не выявлено дефектов, препятствующих проведению статических и динамических испытаний. Обследование ограничивается одним этапом также и в случае принятия решения о списании крана.

3.2.2.2. В два этапа обследование проводится в случае, если по результатам обследования для устранения выявленных дефектов необходимо проведение ремонта или реконструкции. В этом случае второй этап, заключающийся в оценке качества проведенного ремонта, в проведении испытаний и составлении заключения о возможности продления срока службы, должен проводиться после выполнения ремонта (реконструкции) крана.

3.3. Основные работы при обследовании

3.3.1. Обследование кранов помимо работ, предусмотренных п. 3.3.1 РД 10-112–96, часть 1, должно включать:

3.3.1.1. Оценку качества проведенного ремонта (реконструкции) в случае его проведения.

3.3.1.2. Оценку состояния функционирования системы технического обслуживания и ремонта.

3.3.1.3. Разработку ограничений по дальнейшей эксплуатации кранов (при необходимости).

3.3.2. Все работы по обследованию должны проводиться в объемах, приведенных в пп. 3.4–3.14 настоящих Методических указаний. Последовательность этих работ определяется комиссией.

3.4. Ознакомление с документацией

3.4.1. В процессе обследования комиссия должна ознакомиться со следующей документацией, предоставляемой владельцем крана:

паспортом (ПС), включая принципиальную электрическую схему;

техническим описанием (ТО), инструкцией по эксплуатации (ИЭ) и инструкцией по монтажу крана (ИМ);

вахтенным (крановым) журналом;

актами нивелировки и сдачи-приемки кранового пути;

журналом осмотров, технических обслуживаний и ремонтов (журналом периодических осмотров) кранов (крановых путей);

актами проверки сопротивления изоляции и заземления;

актами поверки приборов устройств безопасности и измерительных приборов;

справкой о характере выполненных краном работ (форма справки дана в приложении Б3);

проектом кранового пути [при его устройстве для специальных условий эксплуатации, в том числе на вечномёрзлых грунтах (ВМГ)];

проектом ранее проведенного ремонта или реконструкции крана;

актом предыдущего обследования крана (в случае повторных обследований);

материалами по оценке остаточного ресурса (при ее проведении);

имеющимися информационными письмами или предписаниями органов госгортехнадзора, предприятий-изготовителей, проектных организаций.

3.4.2. В процессе ознакомления с эксплуатационной документацией по крану уточняется рабочая карта обследования, приведенная в приложении В3. При этом из формы рабочей карты исключаются все лишние узлы, которых нет на кране, или вводятся недостающие, не предусмотренные картой. Особое внимание необходимо уделять узлам и элементам, работающим на усталость.

3.4.3. При ознакомлении с паспортом должны быть выявлены: проведенные на кране ремонты (замены узлов);

наличие проектов (технической документации) на ремонт и сертификатов свариваемых металлов и присадочных материалов (металлопроката, электродов, сварочной проволоки и др.), использованных при ремонте, а также соответствие их требованиям РД 22-16–96;

соответствие климатического, ветрового, сейсмического исполнения крана зоне (району) его эксплуатации.

3.4.4. При ознакомлении с актами предыдущих обследований, материалами по оценке остаточного ресурса и информационными письмами выявляется выполнение записанных в этих документах предписаний.

3.4.5. Ознакомление с прочей документацией должно проводиться в целях выявления характера использования крана, уровня его обслуживания и проведенного ремонта (реконструкции), соответствие нормативным данным параметров крана, его пути, приборов безопасности, сопротивления изоляции и заземления.

В целях облегчения оценки условий использования крана по группе классификации (режиму работы) в табл. 3 дается перевод режимов работы кранов, записанных в паспортах ранее выпущен-

ных кранов, в группы классификации, принятые в настоящее время в Правилах (ПБ 10-14-92¹) (ИСО 4301).

Таблица 3

**Перевод режимов работы существующих кранов и механизмов
в группы классификации по Правилам**

Классификация (по режиму) крана			Классификация (по режиму) механизма		
Режим по паспорту крана*	Режим по ГОСТ 25546	Группа классификации по ПБ 10-14-92	Режим по паспорту крана ¹	Режим по ГОСТ 25835	Группа классификации по ПБ 10-14-92
Л	1К	A1		1М	M1
	2К	A2		1М	M2
	3К	A3	Л	1М	M3
	4К	A4		2М	M4
С	5К	A5		3М	M5
Т	6К	A6	С	4М	M6
	7К	A7	Т	5М	M7
ВТ	8К	A8	ВТ	6М	M8

* Обозначение режимов по Правилам Госгортехнадзора России до 1992 г., по которым изготавливались краны: Л — легкий, С — средний, Т — тяжелый, ВТ — весьма тяжелый режим.

3.5. Проверка состояния металлических конструкций

3.5.1. При проверке состояния металлических конструкций следует руководствоваться указаниями раздела 3.5 РД 10-112-96, часть 1.

3.5.2. Основные конкретные места возможного появления характерных повреждений металлических конструкций приведены в приложении Г3.

3.5.3. При обследовании конструкций следует учитывать, что

¹ Действуют Правила устройства и безопасной эксплуатации грузоподъемных кранов (ПБ 10-382-00), утвержденные постановлением Госгортехнадзора России от 31.12.99 № 98. (Примеч. изд.)

усталостные трещины возникают в первую очередь у концентраторов местных напряжений. На рис. 1–5 стрелками показаны места наиболее вероятного возникновения усталостных трещин. К типичным концентраторам относятся:

а) элементы с резким перепадом поперечных сечений (рис. 1)

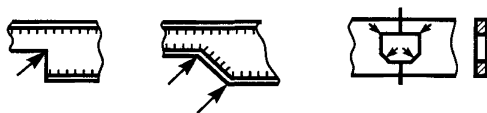


Рис. 1

б) узлы прикрепления раскосов, стоек, диагоналей, связей косянок к поясам (рис. 2)

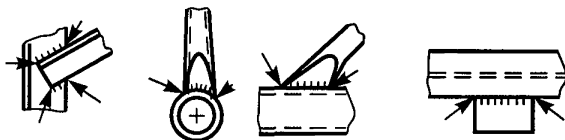


Рис. 2

в) места окончания накладок, ребер (проушин) (рис. 3)

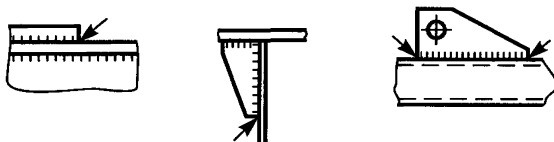


Рис. 3

г) отверстия: с необработанными кромками, прожженные, заваренные;

д) места пересечения сварных швов и их окончания (рис. 4, а), начало и окончание прерывистых швов (рис. 4, б)

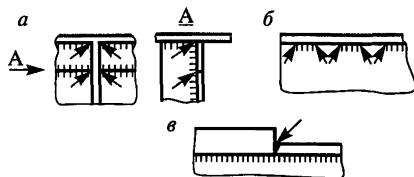


Рис. 4

е) перепады в толщинах (высотах) стыкуемых листов (элементов) (рис. 4, в);

ж) технологические дефекты сварных (и в первую очередь ремонтных) швов: подрезы, прожоги, перерывы в швах, незаваренные кратеры, резкие переходы от наплавленного металла к основному, чрезмерное усиление сварного шва (валика), незаполненность (неполномерность) шва (рис. 5)

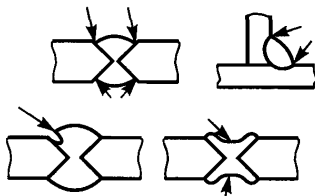


Рис. 5

з) места повторной заварки трещин в сварных швах или по основному металлу.

3.5.4. При оценке погнутостей металлических конструкций необходимо обращать внимание на следующие основные дефекты, приводящие к снижению несущей способности:

- а) отклонение от прямолинейности оси башни;
- б) отклонение от прямолинейности оси стрелы;
- в) отклонение от прямолинейности элементов решетки башен и стрел.

Методика измерения указанных дефектов приведена в приложении ДЗ.

При наличии значительных величин этих дефектов они измеряются и при превышении нормативных величин заносятся в ведомость дефектов.

3.5.5. В замкнутых элементах (например, ходовая рама, поворотная платформа) необходимо проверять наличие отверстий для стока воды во избежание вздутия и разрыва стенок при замерзании зимой попавшей внутрь воды. При отсутствии этих отверстий они должны быть просверлены (силами владельца крана) диаметром 9–16 мм в самой нижней точке, но не ближе 50 мм от сварных швов.

3.5.6. В металлических конструкциях следует обращать внимание на те элементы, в которых задерживается влага, скапливается грязь, в местах слабо вентилируемых, что способствует появлению коррозии. Возможными местами появления коррозии являются:

замкнутые пространства (коробки) ходовых рам, кольцевых балок, пояса и стойки порталов;

опорные узлы башен, стрел;

зазоры и щели, образующиеся вследствие неплотного прилегания сопрягаемых элементов;

соединения (сварные), выполненные прерывистыми швами.

3.5.6.1. Определение степени коррозии металла должно проводиться прямыми измерениями с помощью ультразвуковых толщиномеров или путем засверливания.

3.6. Проверка состояния механизмов, канатно-блочных систем и других узлов

3.6.1. При проверке механизмов, канатно-блочных систем и других узлов следует особое внимание обращать на следующие возможные дефекты:

трещины в рамах, корпусах редукторов или рычагах тормозов, в тормозных шкивах и подобных узлах;

поломка тормозных пружин;

износ зубчатых зацеплений;
износ ходовых колес;
выработка (износ) шарнирных соединений, тормозных шкивов, обкладок тормозов, дорожек качения опорно-поворотного устройства (ОПУ), крюка и т.п.;
ослабление болтовых соединений;
нарушение соосности валов, соединенных зубчатой или втулочно-пальцевой муфтой;
неудовлетворительная балансировка тормозного шкива или барабана;
износ или разрушение уплотнений.

3.6.2. Для блоков канатной системы характерны следующие повреждения, которые могут привести к обрыву или перетиранию каната:

трещины или сколы реборды;
износ по ручью или реборде блока;
отсутствие смазочного материала в подшипниках и, как следствие, их поломка, стопорение блока.

3.6.3. Для оценки норм браковки канатов по числу оборванных проволок рекомендуется пользоваться табл. 4.

Наиболее опасными местами по обрыву проволок являются те участки каната, которые за период работы проходят по большому числу блоков.

Кроме того, контролируются места крепления каната на барабанах и на конструкциях крана.

Опасными местами, где может появиться коррозия, являются места, в которых скапливается влага и где канат редко или совсем не перемещается по блокам (например, на нижних обоймах стреловых полиспастов кранов-погрузчиков, кранов с балочной стрелой или на уравнительных блоках стрелового расчала). В этих случаях канат бракуется раз в 5 лет независимо от числа обрывов проволок.

3.6.4. Основные характерные дефекты и повреждения механизмов, канатно-блочных систем, других узлов и конкретные места их возможного появления приведены в приложении ЕЗ.

Таблица 4

Нормы браковки стальных канатов по числу обрывов проволок

Стандарт (тип, конструкция каната)*	Группа классификации механизма							
	M1-M4				M5-M8			
	вид свивки							
	крестовая		односторонняя		крестовая		односторонняя	
	число обрывов на участке длиной:							
	<i>6d</i>	<i>30d</i>	<i>6d</i>	<i>30d</i>	<i>6d</i>	<i>30d</i>	<i>6d</i>	<i>30d</i>
ГОСТ 2688	5	10	2	5	10	19	5	10
ГОСТ 3066	2	4	1	2	4	8	2	4
ГОСТ 3069	2	4	1	2	4	8	2	4
ГОСТ 3077	3	6	2	3	6	12	3	6
ГОСТ 3079	9	18	4	9	18	38	9	18
ГОСТ 3081	3	6	2	3	6	12	3	6
ГОСТ 3083	7	14	4	7	14	29	7	14
ГОСТ 3088	9	18	4	9	18	38	9	18
ГОСТ 3097 (ТК)	6	11	3	6	11	22	6	11
ГОСТ 3077 (ЛК)	2	4	1	2	4	8	2	4
ГОСТ 7665	5	10	2	5	10	19	5	10
ГОСТ 7667	5	10	2	5	10	19	5	10
ГОСТ 7668	7	14	4	7	14	29	7	14
ГОСТ 7669	7	14	4	7	14	29	7	14
ГОСТ 7670	6	11	3	6	11	22	6	11
ГОСТ 7681	4	8	2	4	8	16	4	8
ГОСТ 14954	4	8	2	4	8	16	4	8

* Тип и конструкция каната приведены в приложении А3 в названиях стандартов.

Примечания: 1. При использовании канатов, не приведенных в настоящей таблице, следует пользоваться данными по браковке канатов, приведенными в Правилах.

2. Один обрыв проволок может иметь два видимых конца.

3. *d* — номинальный диаметр каната.

3.6.5. Обследование состояния механизмов, канатно-блочных систем и других узлов помимо указанных в п. 3.6.1 РД 10-112–96, часть 1, должно включать также проверку работоспособности механизмов под нагрузкой.

3.6.6. Проверку работоспособности механизмов рекомендуется совмещать с аналогичной проверкой электрооборудования. Проверка проводится при поочередной работе всех механизмов с грузом на крюке, соответствующим 30–100 % грузового момента. При работе обращается внимание на плавность пуска и торможения механизмов, отсутствие биения тормозных шкивов и барабанов, состояние креплений, характер шума в редукторах и ОПУ, правильность намотки канатов на барабан.

3.6.7. Необходимость измерения износа, выявления наличия поломок зубчатых передач и износа подшипников в редукторах может быть определена по появлению повышенного неравномерного шума при работе механизма.

Решение о необходимости разборки узла, редуктора принимает комиссия.

3.6.8. Проверка состояния креплений механизмов осуществляется в процессе работы крана. При резком пуске и торможении механизмы должны быть неподвижны (кроме элементов подвижного крепления — опоры трехопорных лебедок, амортизаторы привода передвижения).

3.6.9. Проверка состояния крепления и правильности монтажа трехопорной лебедки должна производиться путем измерения перемещения наружного торца фланцевого электродвигателя в вертикальной плоскости. Перемещение определяется на лебедке в сборе как разность между крайними верхним и нижним положениями любой точки торца двигателя во время прокручивания барабана лебедки без нагрузки вручную за тормозной шкив на полный оборот. Величина перемещения не должна превышать $d/900$ (рис. 6). При этом опоры лебедки должны быть закреплены согласно эксплуатационной документации, обеспечивая предусмотренные конструкцией степени свободы.

Проверку правильности затяжки болтов опор легко проверять по вертикальному перемещению лап редуктора и выносной опоры барабана при подъеме краном груза. При нормальной затяжке перемещение лапы в опоре не должно превышать 2 мм (рис. 7).

3.6.10. Обследование ОПУ должно включать измерение перекоса ϕ и оценку состояния болтовых соединений.

Измерение перекоса поворотной опоры должно производиться в соответствии с приложением И3 или другим аналогичным способом.

Обследование болтовых соединений ОПУ должно включать визуальный осмотр, остукивание болтов, проверку затяжки. При визуальном осмотре устанавливается наличие всех болтов, стопорных планок (контровки). В случае обнаружения обрыва 1–2 болтов необходимо провести контроль затяжки всех болтов.

При наличии оборванных болтов более 2 шт. производится замена всех болтов соединения.

При обнаружении ослабленных болтов этот недостаток должен быть отражен в ведомости дефектов, а затем устранен владельцем путем затяжки динамометрическим или специальным ключом с контролем крутящего момента. Момент затяжки принимается по эксплуатационной документации.

Если возникает сомнение в материале болтов, производится контрольная проверка химсостава и прочностных свойств (σ_b) болтов.

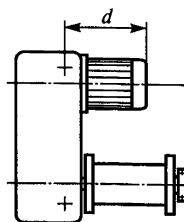


Рис. 6

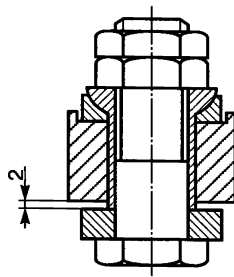


Рис. 7

3.6.11. Проверка работоспособности всех шарнирных соединений (у штоков гидротолкателей, в шарнирах элементов тормозов и т.п.) должна производиться при работе крана либо при неработающем кране путем проверки легкости перемещения элементов вручную.

3.7. Проверка состояния электро- и гидрооборудования

3.7.1. При осмотре электрооборудования необходимо обращать особое внимание на возможные дефекты и повреждения, приведенные в приложении ЖЗ.

3.7.2. Визуальный осмотр электрооборудования должен проводиться при полностью снятом с крана напряжении, для чего необходимо отключить вводной рубильник на портале и автоматический выключатель на панели. Кроме того, необходимо отключить рубильник на пункте питания крана.

3.7.3. При проверке работы схемы управления необходимо включением вводного рубильника и рубильника на пункте питания подать напряжение на кран. При этом переключатель проверки на панели управления должен быть установлен в положение «Проверка», а переключатель постов — в положение «Кабина».

Переводя рукоятки командоконтроллеров по позициям, следует убедиться, что аппараты на панели включаются в заданной последовательности в соответствии с принципиальной схемой и таблицами включений, приведенными в эксплуатационной документации¹.

При резком переводе контроллера с нулевой позиции на последнюю контакторы ускорения должны включаться с соответствующими выдержками времени, указанными на принципиальной схеме.

Для проверки счетчика времени наработки контроллер механизма подъема устанавливается в рабочее положение на время не

¹ При отсутствии принципиальной схемы и таблиц включений они могут быть запрошены у предприятия-изготовителя или в СКТБ БК.

менее 15 минут, после чего сравниваются показания на шкале прибора (до включения и после него) с показаниями часов.

3.7.4. Для проверки работы схемы управления при монтаже и испытаниях переключатель постов необходимо установить в положение «Монтаж» и проверить включение аппаратов при работе с монтажного пульта.

3.7.5. При проверке приводов во время работы крана без груза переключатель проверки необходимо установить в положение «Работа».

Проверить работу всех механизмов.

При этом должны обеспечиваться плавные разгон и остановка механизмов.

Обратить внимание на работу механизма поворота. Убедиться, что на первой позиции контроллера механизм поворачивает кран, а при переводе контроллера в нулевую позицию после разгона вращение крана происходит по инерции в течение 3–5 секунд.

3.7.6. При проверке приводов с грузом, соответствующим максимальной грузоподъемности, командоконтроллер грузовой лебедки следует поставить в первое положение подъема. Груз должен подниматься с минимальной скоростью.

Последовательно переводя контроллер с позиции на позицию, а также при резком переводе рукоятки контроллера в крайние позиции необходимо убедиться, что привод обеспечивает плавный разгон и торможение.

Аналогичным образом следует проверить работу механизмов поворота, передвижения и изменения вылета.

3.7.7. Проверка исправности вспомогательных устройств (свельников, электропечей, прожекторов на стреле и на портале, звукового сигнала, стеклоочистителя и обогревателя стекол кабины) должна проводиться путем трехкратного их включения-выключения.

3.7.8. Все отклонения от паспортных данных и Правил, выявленные при обследовании электрооборудования, некомплектность и дефекты заносятся в ведомость дефектов.

Если срок поверки измерительных приборов, имеющих на кране, истек, это также должно быть отражено в ведомости дефектов.

3.7.9. Помимо требований по контролю за состоянием гидрооборудования, приведенных в разделе 3.7 РД 10-112—96, часть 1, дополнительно должны быть проверены:

соответствие установленного гидрооборудования паспортным данным;

отсутствие повреждений и разрывов трубопроводов;

наличие пломб на отрегулированных гидроклапанах (где это предусмотрено конструкцией крана).

3.7.10. По окончании внешнего осмотра гидрооборудования, предназначенного для выполнения рабочих движений, должна быть проведена проверка его работоспособности при работе крана без груза и с грузом.

3.8. Проверка состояния приборов и устройств безопасности

3.8.1. При контроле состояния приборов и устройств безопасности помимо проверки наличия и их соответствия паспортным данным (согласно РД 10-112—96, часть 1) необходимо проверить их соответствие требованиям Правил.

3.8.2. Проверка работы приборов и устройств безопасности должна проводиться следующим образом:

при любом положении (кроме нулевого) одного из контроллеров с помощью отвертки с диэлектрической рукояткой разомкнуть контакт максимального реле. При этом линейный контактор должен отключиться; проверить отключение линейного контактора также с помощью кнопок «Стоп» или аварийного выключателя;

для проверки работы концевых выключателей всех механизмов необходимо медленно, соблюдая осторожность, подвести механизм к концевому выключателю до его срабатывания. Линейный контактор должен отключиться. После срабатывания конечной защиты необходимо убедиться, что выезд из конечной зоны возможен только в противоположном направлении;

проверить нулевую защиту, то есть убедиться, что повторное включение линейного контактора кнопкой возможно только при постановке всех контроллеров в нулевое положение;

проверить действие реле защиты от обрыва любой из трех фаз (при его наличии) путем отсоединения одного из подводящих фазовых проводов непосредственно у реле после отключения напряжения автоматическим выключателем на панели управления. При этом линейный контактор должен отключиться;

проверить действие всех видов блокировок путем соответствующего воздействия на отключающие элементы;

проверить работоспособность анемометра при сопоставлении показателей по шкале с показателями по ручному контрольному анемометру, размещенному на уровне опорного шарнира стрелы.

Проверка приборов проводится при отсутствии актов контрольной поверки приборов и устройств безопасности.

3.8.3. Проверка работы ограничителя грузоподъемности должна выполняться на наибольшем вылете, соответствующем максимальной грузоподъемности крана. Проверка должна проводиться при трех случаях нагружения:

при подъеме груза, равного 110 % номинального;

при увеличении вылета после предварительного подъема груза на высоту 0,2–0,3 м с грузом, равным 100 % номинального;

при увеличении вылета после предварительного подъема на высоту 2–3 м и последующего опускания груза до высоты 0,2–0,3 м с грузом, равным 100 % номинального.

Ограничитель должен срабатывать при подъеме груза массой 110 % номинального и при увеличении вылета на 10 % паспортной величины.

При увеличении вылета более 15 % без срабатывания ограничителя грузоподъемности механизм изменения вылета должен быть немедленно выключен во избежание поломки или опрокидывания крана.

3.9. Проверка состояния кранового пути

3.9.1. При проверке состояния и эксплуатации кранового пути необходимо ознакомиться с действующей у владельца системой осмотра и ремонта пути: наличием графиков ремонта, журнала осмотров, технических обслуживаний и ремонтов (или другой документации по уходу за путями).

3.9.2. При ознакомлении с журналом необходимо обратить внимание на наличие записей о проведении:

плановых проверок состояния пути через каждые 20–24 смены работы крана;

дополнительных осмотров после особо неблагоприятных метеорологических явлений: ливней, затяжных дождей (особенно в весенний и осенний периоды), таяния снега, снежных заносов и т.д.;

систематических осмотров при наличии неустойчивых участков пути: при путях на ВМГ, прохождении подземных коммуникаций и т.д.

3.9.3. Проверка работоспособности тупиковых устройств должна осуществляться путем наезда крана на тупик. При этом смещение тупикового устройства не допускается.

Скорость наезда, не превышающая 50 % скорости передвижения крана, исключая опрокидывание или поломку крана, определяется расчетом. При отсутствии данных по расчету рекомендации для конкретных типов и марок кранов могут быть получены в СКТБ БК.

3.9.4. Отсутствие надлежащего ухода и нарушение требований, изложенных в табл. 5, могут служить основанием для запрещения дальнейшей эксплуатации крана с истекшим сроком службы или установления пониженного срока продления его дальнейшей эксплуатации.

Таблица 5

Предельные значения параметров крановых путей

Параметр	Предельный размер
1	2
1. Продольный и поперечный уклоны:	
при укладке	0,004
при эксплуатации	0,010
на участке для стоянки крана (наличие этого участка обязательно по ПБ 10-14—92)	0,002
2. Отклонение размера колеи, мм	±15
3. Отклонение от прямолинейности на длине 10 м для кранов, мм:	
с флюгерным креплением ходовых тележек	±25
с жесткими ходовыми рамами	±20
4. Упругая просадка рельса под колесами крана, мм	5
5. Горизонтальный износ головки рельса, мм:	
Р 43	10
Р 50	11
Р 65	13
6. Вертикальный износ головки рельса, мм:	
Р 43	8
Р 50	9
Р 65	10
7. Взаимное смещение торцов стыкуемых рельсов, мм:	
по высоте	3
в плане	2
8. Зазор в стыке, мм, при длине рельса 12,5 м, не более	12
9. Расстояние от тупикового упора, мм:	
до середины последней полушпалы	500

1	2
до конца рельса при железобетонных балках	500
10. Расстояние от крана (в момент наезда на выключательную линейку) до тупикового упора	Полный путь торможения согласно паспорту на кран
11. Смещение тупикового упора при наезде крана, мм	Не допускается
12. Прикрепление рельсов к опорным элементам и друг к другу в стыках неполным числом креплений, болтов	»
13. Отсутствие равномерного уплотнения балластной призмы	»
14. Трещины, отколы в любом месте рельса	»
15. Излом деревянных полушпал	»
16. Сквозные поперечные трещины, обнажение рабочей арматуры с обрывом или деформацией хотя бы одного стержня в железобетонных балках	»
17. Неисправность заземления	»
18. Сопrotивление растеканию тока заземляющей системы с питанием крана от распределительного устройства, Ом, не более:	
с глухозаземленной нейтралью	10
с изолированной нейтралью	4
19. Отсутствие стяжек между параллельными звеньями пути, в т.ч. в начале и конце пути	Не допускается
20. Плечо балластной призмы в торцах пути от последней полушпалы или конца ж/б балки (при отсутствии подпорных стенок), м	1,5

3.10. Проверка химсостава и механических свойств металла несущих элементов металлоконструкций

3.10.1. Общие случаи, когда требуется проверка химсостава и механических свойств металла несущих металлоконструкций крана, приведены в разделе 3.10 РД 10-112–96, часть 1.

Помимо этого проверка химсостава и механических свойств должна проводиться (в случае необходимости) при:

оценке остаточного ресурса крана;

решении вопроса об использовании кранов с отступлением от паспортных данных по температуре эксплуатации;

определении температурных ограничений для кранов, получаемых по импорту (при отсутствии этих сведений в эксплуатационной документации).

3.10.2. Порядок отбора проб (образцов) для определения химсостава и механических свойств применительно к конструкциям башенных кранов приведен в приложении КЗ.

Способ отбора проб для химического анализа и проверки механических свойств не должен приводить к снижению несущей способности крана.

3.10.3. При несоответствии химсостава и механических свойств металла паспортным данным решение о допустимости дальнейшего использования крана должна принимать головная организация на основании анализа расчета крана, данных о фактическом использовании крана и с учетом требований РД 22-16–96.

3.10.4. Решение о допустимости применения металлов в кранах исполнения «У», работающих в зоне «ХЛ», по результатам анализа химсостава и механических свойств должно приниматься в соответствии с ВРД 22-28-25.

3.11. Составление ведомости дефектов

3.11.1. Ведомость дефектов составляется в соответствии с требованиями раздела 3.11 РД 10-112–96, часть 1.

3.11.2. При несоответствии установленного электро- и гидрооборудования, а также приборов и устройств безопасности паспортным данным в ведомости дефектов должно быть указано на необходимость замены оборудования или проведения реконструк-

ции с разработкой новой принципиальной схемы¹ применительно к имеющемуся на кране оборудованию.

3.11.3. Если срок поверки приборов и устройств безопасности, имеющихся на кране, истек, это также должно быть занесено в ведомость дефектов.

3.11.4. Дефекты, препятствующие проведению статических и динамических испытаний, должны быть устранены в процессе обследования, ремонта или реконструкции до завершения работы комиссии по обследованию.

3.11.5. Дефекты, которые целесообразно устранить при очередном техническом обслуживании или текущем ремонте, заносятся в ведомость дефектов с указанием срока их устранения.

3.12. Проведение статических и динамических испытаний

3.12.1. Статические и динамические испытания должны проводиться после выполненного капитально-восстановительного или полнокомплектного ремонта (реконструкции) и оценки комиссией качества выполненного ремонта. При проведении испытаний ограничитель грузоподъемности должен быть отключен.

3.12.2. При оценке качества проведенного ремонта (реконструкции) комиссия должна убедиться, что:

ремонт был выполнен в соответствии с проектом производства ремонтных работ (ППРР);

после ремонта (реконструкции) электрооборудования крана обеспечивается нормальное функционирование всех механизмов;

организации, выполнявшие ППРР и собственно ремонт (реконструкцию), имеют лицензию соответственно на проектирование (разработку ремонтной документации) и на реконструкцию и капитальный ремонт крана с применением сварки (под капитальным ремонтом в лицензии понимаются все виды ремонтов с применением сварки);

¹ Необходимая помощь в разработке принципиальных схем под существующее оборудование может быть оказана СКТБ БК.

качество сварки соответствует нормативной документации и при необходимости проверено методами неразрушающего контроля; при ремонте были применены сварочные материалы, предусмотренные РД 22-16–96;

сведения по ремонту (реконструкции) занесены в паспорт крана.

В случае если на кране были предварительно выполнены ремонты, по которым отсутствует документация, требуемая Правилами и нормативными документами, то дальнейшая эксплуатация такого крана может быть допущена только после положительных результатов экспертизы качества выполненного ремонта.

3.12.3. В целях сокращения объема испытаний целесообразно испытания, проводимые комиссией в рамках обследования крана, совмещать с техническим освидетельствованием, проводимым предприятием — владельцем крана, и приемосдаточными испытаниями, проводимыми ОТК ремонтного предприятия.

3.12.4. Статические испытания следует проводить с 25 %-ной перегрузкой на наибольшем вылете, соответствующем максимальной грузоподъемности. Стрела должна быть расположена в сторону наименьшей устойчивости, а при равенстве базы и колеи крана — вдоль пути.

3.12.5. Динамические испытания следует проводить с грузом, соответствующим 110 % максимальной грузоподъемности. При этом следует провести 5-кратный подъем (опускание) груза на половину высоты подъема для конкретного исполнения крана, а также все другие движения (поворот, передвижение, изменение вылета) в пределах, допустимых для работы с максимальной грузоподъемностью.

3.13. Оценка остаточного ресурса¹

3.13.1. Оценку остаточного ресурса помимо случаев, указанных в п. 3.13.1 РД 10-112–96, часть 1, необходимо проводить также:

при достижении краном предельных значений по группе классификации (по режиму), заложенной в паспорте крана;

¹ Раздел подлежит корректировке по мере накопления материалов обследований.

для кранов повышенного риска — по дополнительным требованиям, разрабатываемым для конкретных типов кранов головной организацией;

при эксплуатации кранов в условиях, не соответствующих паспортным данным;

по заданию госгортехнадзора для выявления надежности конкретного типа кранов.

3.13.2. Оценка остаточного ресурса должна включать:

анализ имеющейся конструкторской, эксплуатационной и ремонтной документации (в том числе и материалов по предыдущей оценке остаточного ресурса, если она проводилась) и в первую очередь по элементам, которые могут лимитировать ресурс крана;

анализ технической информации по отказам, имевшим место по аналогичным элементам и кранам;

анализ особенностей нагружения крана и фактической нагруженности элементов с учетом данных инструментальных испытаний (если они проводились);

анализ механизма образования и развития дефектов и повреждений узлов, лимитирующих долговечность крана с учетом примененных в несущих конструкциях материалов;

определение параметров предельных состояний элементов с учетом их реальной нагруженности, отклонений от заданной геометрической формы, размеров и механических свойств металла;

выявление запасов прочности расчетных металлоконструкций по РД 22-16—96 с проведением при необходимости расчетов на устойчивость;

возможность и сроки дальнейшей эксплуатации крана.

3.13.3. В случае если кран не достиг предельных значений по группе классификации (по режиму), заложенной в паспорте крана, оценку возможности дальнейшей эксплуатации крана рекомендуется принимать в соответствии с табл. 6.

3.13.3.1. На основании приведенной балльной оценки дефектов и повреждений (табл. 6) может быть принято одно из следующих решений:

Таблица 6

Балльная шкала оценок дефектов и повреждений металлических конструкций

Наименование дефекта, повреждения	Оценка, <i>n</i> баллов	
	Дефекты и повреждения, возникшие	
	при мон- таже, пе- ревозке	при рабо- те крана
1. Первичная трещина по сварному соединению (шов, околошовная зона):		
в поясах, коробчатых конструкциях	1,25	2,5
в связях ¹ , ребрах	0,5	1,0
2. Первичная трещина по основному металлу:		
в поясах, коробчатых конструкциях	1,75	3,5
в связях, ребрах	0,75	1,5
3. Первичная деформация элементов, превышающая нормативные данные:		
стрелы или башни (в сборе), пояса	2,5	5,0
связи	0,5	1,0
листовой конструкции	1,25	2,5
4. Выработка (износ, смятие) отверстий сверх предельных значений по настоящему РД	1,0	2,0
5. Коррозия:		
50–95 % предельной величины по приложению ГЗ, п. ГЗ-7.1	—	1,0
при достижении предельной величины	—	Свыше 5,0
6. Расслоение металла	Свыше 5,0	Свыше 5,0
7. Повторные дефекты по пп. 1–5 настоящей таблицы	1,3 <i>n</i>	2 <i>n</i>

¹ Под «связями» понимаются элементы, связывающие пояса между собой в решетчатых конструкциях (раскосы, диагонали, стойки, связи).

при сумме дефектов более 5 баллов по несущим элементам сборочной единицы или секции — они подлежат списанию;

при сумме дефектов более 5 баллов у двух базовых сборочных единиц или секций одного узла — подлежит списанию весь узел (выбраковка башни производится при выбраковке не менее 30 % ее секций);

при сумме дефектов более 5 баллов у каждого из двух и более основных узлов крана (ходовая рама, поворотная платформа, портал, башня, стрела) — подлежит списанию весь кран.

3.13.3.2. В виде исключения допускается дальнейшая эксплуатация кранов с дефектами, превышающими указанные в п. 3.13.3 пределы, по заключению головной организации.

3.13.4. Оценка остаточного ресурса должна проводиться по методике, разработанной или согласованной с СКТБ БК.

3.14. Оформление результатов обследования

3.14.1. В случае проведения работы в два этапа (см. п. 3.2.2) обследование на первом этапе заканчивается составлением акта, но без указания возможности продления срока эксплуатации [в случае необходимости проведения ремонта (или реконструкции) либо с записью о списании крана (в случае невозможности или нецелесообразности продления срока службы крана)]. Форма акта дана в приложении ЛЗ.

Работа на втором этапе заканчивается подписанием акта с указанием срока проведения следующего обследования.

3.14.2. Если кран эксплуатируется в условиях, указанных в п. 3.1.7, возможность дальнейшей эксплуатации крана должна быть подтверждена экспертным заключением головной организации.

3.14.3. Период, на который дается рекомендация о продлении срока службы крана, определяется техническим состоянием крана, с учетом оценки остаточного ресурса, интенсивности использования крана, состояния рельсового пути и эффективности действующей на предприятии — владельце крана системы ТОиР.

3.14.3.1. Оценка функционирования системы ТОиР должна включать:

проверку наличия и состояния выполнения существующего порядка ТОиР крана, а также журнала осмотров, технических обслуживаний и ремонтов (в соответствии с требованиями п. 7.3.25 ПБ 10-14-93);

проверку своевременности проведения технических обслуживаний и ремонтов;

своевременность и правильность заполнения эксплуатационных форм паспорта по проведенным ремонтам, в том числе:

по замене канатов, механизмов, включая проверку наличия имеющихся сертификатов (на использованные материалы, узлы), заключения о качестве сварки (которые должны храниться наравне с паспортом);

по записи результатов технического освидетельствования, включая запись о проведенных предшествующих обследованиях;

по назначению работников, ответственных за содержание крана в исправном состоянии;

оценку проведенных ТОиР непосредственно на кране (состояние со смазыванием узлов крана, состояние болтовых соединений, окраски, регулировки механизмов и др.).

3.14.4. В отдельных случаях могут приводиться ограничения по использованию кранов (изменение грузовых характеристик, сокращение периодичности ТОиР, установление и периодичность контроля за конкретными элементами). Ограничения должны быть записаны в п. 7 акта обследования.

3.14.4.1. В обязательном порядке эти ограничения должны составляться в случае эксплуатации кранов с отступлением от паспортных данных при работе:

кранов исполнения «У» в зоне «ХЛ» (с учетом требований ВРД 22-28-25);

в сейсмически опасных районах;

в районах с повышенными ветровыми нагрузками;

с группой классификации выше паспортной и др.;

на вечномёрзлых грунтах и др.

3.14.5. Один экземпляр акта обследования (вместе с ведомостью дефектов) должен быть направлен в СКТБ БК для анализа состояния с башенными кранами и разработки предложений Госгортехнадзору России по совершенствованию системы безопасной эксплуатации кранов.

3.15. Требования к организации и составу комиссии, проводящей обследование

3.15.1. Аттестация специалистов, проводящих обследование, осуществляется в соответствии с РД РосЭК 01-013-97¹, а специалистов головных организаций — в соответствии с п. 3.15.4 РД 10-112-96, часть 1.

3.16. Требования безопасности при проведении обследований

3.16.1. Общие требования безопасности при проведении обследований регламентируются разделом 3.16 РД 10-112-96, часть 1.

3.16.2. При проведении обследований кранов, указанных в настоящем РД, помимо указанных в РД 10-112-96, часть 1, должны соблюдаться требования безопасности, предусмотренные также и следующими документами:

Правилами технической эксплуатации электроустановок потребителей;

Правилами техники безопасности при эксплуатации электроустановок потребителей;

СНиП III-4;

эксплуатационной документацией на кран (ТО, ИЭ и ИМ).

¹ Действует Положение об организации работы по подготовке и аттестации специалистов организаций, поднадзорных Федеральной службе по экологическому, технологическому и атомному надзору (РД-03-19-2007), утвержденное приказом Ростехнадзора от 29.01.07 № 37. (Примеч. изд.)

Приложение АЗ**Справочное****Перечень использованной нормативной документации**

В настоящих Методических указаниях использованы ссылки на следующие стандарты:

Правила устройства и безопасной эксплуатации грузоподъемных кранов Госгортехнадзора России (ПБ 10-14-92)¹.

Правила устройства электроустановок.

Правила техники безопасности при эксплуатации электроустановок потребителей.

Правила технической эксплуатации электроустановок потребителей.

ГОСТ 1497-84. Металлы. Методы испытаний на растяжение.

ГОСТ 2688-80*. Канат двойной свивки типа ЛК-Р конструкции $6 \times 19(1+6+6/6)+1$ о.с. Сортамент.

ГОСТ 3066-80*. Канат двойной свивки типа ЛК-О конструкции $6 \times 7(1+6)+1 \times 7(1+6)$. Сортамент.

ГОСТ 3069-80*. Канат двойной свивки типа ЛК-О конструкции $6 \times 7(1+6)+1$ о.с. Сортамент.

ГОСТ 3077-80*. Канат двойной свивки типа ЛК-О конструкции $6 \times 19(1+9+9)+1$ о.с. Сортамент.

ГОСТ 3079-80*. Канат двойной свивки типа ТЛК-О конструкции $6 \times 37(1+6+15+15)+1$ о.с. Сортамент.

ГОСТ 3081-80*. Канат двойной свивки типа ЛК-О конструкции $6 \times 19(1+9+9)+7 \times 7(1+6)$. Сортамент.

ГОСТ 3083-80*. Канат двойной свивки типа ТК конструкции $6 \times 30(0+15+15)+7$ о.с. Сортамент.

ГОСТ 3088-80*. Канат двойной свивки многопрядный типа ЛК-Р конструкции $18 \times 19(1+6+6/6)+1$ о.с. Сортамент.

ГОСТ 3097-80*. Канаты двойной свивки типа ЛК-О конструкции $8 \times 6(0+6)+9$ о.с., типа ТК конструкции $8 \times 16(0+5+11)+9$ о.с. Сортамент.

¹ См. примеч. изд. на с. 52.

ГОСТ 7565–81* (ИСО 377-2–89). Чугун, сталь и сплавы. Метод отбора проб для определения химического состава.

ГОСТ 7665–80*. Канат двойной свивки типа ЛК-3 конструкции $6 \times 25(1+6; 6+12)+1$ о.с. Сортамент.

ГОСТ 7667–80*. Канат двойной свивки типа ЛК-3 конструкции $6 \times 25(1+6; 6+12)+7 \times 7(1+6)$. Сортамент.

ГОСТ 7668–80*. Канат двойной свивки типа ЛК-РО конструкции $6 \times 36(1+7+7/7+14)+1$ о.с. Сортамент.

ГОСТ 7669–80*. Канат двойной свивки типа ЛК-РО конструкции $6 \times 36(1+7+7/7+14)+7 \times 7(1+6)$. Сортамент.

ГОСТ 7670–80. Канат двойной свивки типа ЛК-Р конструкции $8 \times 19(1+6+6/6)+1$ о.с. Сортамент.

ГОСТ 7681–80*. Канат двойной свивки многопрядный типа ЛК-О конструкции $18 \times 7(1+6)+1$ о.с. Сортамент.

ГОСТ 9454–78*. Металлы. Метод испытания на ударный изгиб при пониженных, комнатной и повышенных температурах.

ГОСТ 13556–91. Краны башенные строительные. Общие технические условия.

ГОСТ 14954–80*. Канат двойной свивки типа ЛК-Р конструкции $6 \times 19(1+6+6/6)+7 \times 7(1+6)$. Сортамент.

ГОСТ 15150–69*. Машины, приборы и другие технические изделия. Исполнения для различных климатических районов. Категории, условия эксплуатации, хранения и транспортирования в части воздействия климатических факторов внешней среды.

ГОСТ 22536.0–87*. Сталь углеродистая и чугун нелегированный. Общие требования к методам анализа.

ГОСТ 22536.1–88. Сталь углеродистая и чугун нелегированный. Методы определения общего углерода и графита.

ГОСТ 22536.2–87*. Сталь углеродистая и чугун нелегированный. Методы определения серы.

ГОСТ 22536.3–88. Сталь углеродистая и чугун нелегированный. Методы определения фосфора.

ГОСТ 22536.4–88. Сталь углеродистая и чугун нелегированный. Методы определения кремния.

ГОСТ 22536.5–87* (ИСО 629–82). Сталь углеродистая и чугун нелегированный. Методы определения марганца.

ГОСТ 25835–83*. Краны грузоподъемные. Классификация механизмов по режимам работы.

СТ СЭВ 3268–81. Опоры поворотные однорядные для экскаваторов и кранов. Технические требования.

СНиП II-7–81. Нормы проектирования. Строительство в сейсмических районах.

СНиП III-4–80. Техника безопасности в строительстве¹.

СНиП 3.08.01–85. Механизация строительного производства. Рельсовые пути башенных кранов².

РД 09-102–95. Методические указания по определению остаточного ресурса потенциально опасных объектов, поднадзорных Госгортехнадзору России³.

РД 10-112–96. Методические указания по обследованию грузоподъемных машин с истекшим сроком службы. Часть 1. Общие положения.

РД 22-16–96. Машины грузоподъемные. Выбор материалов для изготовления, ремонта и реконструкции сварных стальных конструкций.

ВРД 22-28-25–95. Машины грузоподъемные. Временные рекомендации по использованию машин исполнения «У» в зоне «ХЛ».

РД 22-28-34–95. Требования к составлению проекта производства ремонтных работ (ППРР) грузоподъемных кранов.

РД 22-166–86. Краны башенные строительные. Нормы расчета.

РД 22-207–88. Машины грузоподъемные. Общие требования и нормы на изготовление.

¹ Действуют СНиП 12-04–2002 «Безопасность труда в строительстве. Часть 2. Строительное производство». (Примеч. изд.)

² Действует ГОСТ Р 51248–99 «Пути наземные рельсовые крановые. Общие технические требования». (Примеч. изд.)

³ Действует Порядок продления срока безопасной эксплуатации технических устройств, оборудования и сооружений на опасных производственных объектах, утвержденный приказом Минприроды России от 30.06.09 № 195. (Примеч. изд.)

РД 22-226–94, с изм. № 1. Краны башенные и стреловые несамходные, узлы. Форма паспорта.

РД 22-322–94. Краны грузоподъемные. Технические условия на ремонт.

РД РосЭК 001–96. Машины грузоподъемные. Конструкции металлические. Контроль ультразвуковой. Основные положения.

РД РосЭК 01-013–97¹. Положение о порядке подготовки и аттестации специалистов по экспертному обследованию и технической диагностике грузоподъемных кранов.

МУ 22-28-01–96. Методические указания по диагностированию состояния ходовых рам башенных кранов.

МУ 22-28-02–97. Методические указания по обследованию и усилению подкосов башенных кранов КБ-503 и КБ-504.

ТИ РосЭК 001–96. Технологическая инструкция по ультразвуковому контролю сварных соединений ходовых рам при обследовании башенных кранов типа КБ-403.

¹ См. примеч. изд. на с. 74.

Приложение БЗ
Рекомендуемое

Форма

Главный инженер

_____ (предприятия — владельца крана)

_____ (Ф.И.О.)

« ____ » _____ 199_ г.

СПРАВКА
о характере работ, выполненных

_____ краном _____
(тип крана) (марка, индекс крана)

зав. № _____ рег. № _____

_____ (предприятие-изготовитель)

1. Год выпуска _____
 2. Дата начала эксплуатации _____
(то же, у данного владельца) _____
 3. Максимальная масса поднимаемых грузов, т _____
 4. Среднее количество смен работы крана в сутки _____
 5. Среднее количество рабочих дней в году _____
 6. Показания счетчика моточасов _____
 7. Объекты, на которых эксплуатировался кран:
 - 7.1. Для кранов, используемых на строительстве:
 - а) с ____ 19_ г. по ____ 19_ г.
 - б) с ____ 19_ г. по ____ 19_ г.
- Тип объекта _____ Тип объекта _____
- Этажность объекта _____ Этажность объекта _____
- Максим. масса элементов, т _____ Максим. масса элементов, т _____
- Число возведенных объектов ____ Число возведенных объектов ____

в) с ____ 19_ г. по ____ 19_ г.	г) с ____ 19_ г. по ____ 19_ г.
Тип объекта _____	Тип объекта _____
Этажность объекта _____	Этажность объекта _____
Максим. масса элементов, т ____	Максим. масса элементов, т ____
Число возведенных объектов ____	Число возведенных объектов ____
д) с ____ 19_ г. по ____ 19_ г.	е) с ____ 19_ г. по ____ 19_ г.
Тип объекта _____	Тип объекта _____
Этажность объекта _____	Этажность объекта _____
Максим. масса элементов, т ____	Максим. масса элементов, т ____
Число возведенных объектов ____	Число возведенных объектов ____

7.2. Для кранов, используемых на складах и полигонах:

7.2.1. Общая масса грузов, поступающая и перегружаемая на складе краном в год, т, или смену, т _____

7.2.2. Среднее число циклов в сутки _____

8. В какой доле циклов производится подъем грузов массой:

менее 25 % Q — %;

от 25 до 50 % Q — %;

от 50 до 75 % Q — %;

от 75 до 100 % Q — %;

где Q — максимальная грузоподъемность крана.

9. Год и месяц проведения капитальных ремонтов на кране _____

10. Адрес предприятия — владельца крана _____

Справку составил _____

(Ф.И.О., должность, подпись)

Дата

Примечание. В случае затруднений с составлением справки она может быть подготовлена комиссией, проводящей обследование.

Приложение ВЗ

Рекомендуемое

Форма

Рабочая карта обследования крана

Условные обозначения:



— в порядке;



— требует устранения неисправности;



— требует ремонта;

— требует списания или замены.

Условный номер узла (индекс)	Наименование узла	Условное обозначение состояния	Дефект ¹ , место его расположения, длина трещины
1	2	3	4
0100	Общие сведения		
0101	Паспорт		
0102	Электросхема		
0103	Техническое описание		
0104	Инструкция по монтажу		
0105	Вахтенный (крановый) журнал		
0106	Журнал ТОиР		
0200	Опорная (ходовая) рама (в целом)		
0201	Рама		
0202	Стыковые соединения		
0203	Болтовые соединения		
0204	Шарнирные соединения		
0205	Флюгера		

¹ При выявлении повторного возникновения дефекта (после ремонта) этот случай отражается в рабочей карте.

1	2	3	4
0206	Балки (отсоединяемые)		
0207	Подкосы		
0208	Лестницы		
0209	Площадки		
0210	Оси		
0211			
0300	Тележка ходовая (в целом)		
0301	Рама		
0302	Балансир		
0303	Привод		
0304	Тормоз		
0305	Тормозные колодки		
0306	Колесо ходовое		
0307	Открытые передачи		
0308	Буксы		
0309	Оси		
0310	Плужок сбрасывающий		
0311	Захват рельсовый		
0312	Шкворень		
0313	Буфер		
0314	Шарнирные соединения		
0315	Болтовые соединения		
0316	Места смазывания и уплотнения		
0317			
0400	Кабельный барабан (в целом)		
0401	Барабан		
0402	Привод		
0403	Тормоз		
0404	Рама		
0405	Укладка кабеля		
0406	Шарнирные соединения		
0407	Болтовые соединения		

1	2	3	4
0408			
0500	Балласт (в целом)		
0501	Плиты балласта		
0502	Узлы крепления		
0503	Масса балласта		
0504			
0600	Опорно-поворотное устройство (в целом)		
0601	Зубчатый венец		
0602	Полубоймы		
0603	Болтовые соединения		
0604	Места смазки		
0605	Ролики, шарики		
0606			
0700	Платформа поворотная (в целом)		
0701	Платформа (сварная конструкция)		
0702	Подкос телескопический		
0703	Подкос монтажный		
0704	Шарнирные соединения		
0705	Болтовые соединения		
0706	Тяги		
0707	Блоки		
0708	Площадки		
0709	Лестница		
0710	Монтажные устройства		
0711			
0800	Лебедка грузовая (в целом)		
0801	Редуктор		
0802	Тормоз		
0803	Тормозные колодки		
0804	Муфты		

1	2	3	4
0805	Барaban		
0806	Рама		
0807	Валы		
0808	Система переключения передач		
0809	Выносная опора		
0810	Болтовые соединения		
0811	Пальцы крепления		
0812	Места смазывания и уплотнения		
0813			
0900	Лебедка стреловая (в целом)		
0901	Редуктор		
0902	Тормоз		
0903	Тормозные колодки		
0904	Муфты		
0905	Барaban		
0906	Рама		
0907	Валы		
0908	Выносная опора		
0909	Болтовые соединения		
0910	Пальцы крепления		
0911	Места смазки и уплотнения		
0912			
1000	Механизм поворота (в целом)		
1001	Редуктор		
1002	Тормоз		
1003	Тормозные колодки		
1004	Муфта		
1005	Открытая шестерня		
1006	Рама		
1007	Болтовые крепления		
1008	Оси крепления		
1009	Места смазывания и уплотнения		

1	2	3	4
1010			
1100	Башня (в целом)		
1101	Портал		
1102	Секция башни		
1103	Диагональные балки		
1104	Распорка		
1105	Направляющие ролики		
1106	Блоки		
1107	Замки		
1108	Тяги		
1109	Стыковые соединения		
1110	Болтовые соединения		
1111	Шарнирные соединения		
1112	Лестницы, ограждения		
1113	Площадки		
1114	Крышки люка		
1115	Монтажные устройства		
1116	Ограждение шахты подъемника		
1117			
1200	Оголовок		
1201	Монтажная стойка		
1202	Блоки		
1203	Оси		
1204	Установка датчика усилия ограничителя грузоподъемности		
1205	Шарнирные соединения		
1206	Стыковые соединения		
1207	Болтовые соединения		
1208	Лестницы, ограждения		
1209	Площадки		
1210	Крышка люка		
1211			

1	2	3	4
1300	Противовесная консоль (в целом)		
1301	Консоль		
1302	Площадки для установки механизмов		
1303	Проходы		
1304	Стыковые соединения		
1305	Болтовые соединения		
1306	Шарнирные соединения		
1307	Тяги		
1308	Подъемное устройство		
1309	Тележка противовеса		
1310	Катки		
1311	Боковые ролики		
1312	Блоки		
1313			
1400	Противовес		
1401	Плиты противовеса		
1402	Узлы крепления		
1403	Масса противовеса		
1404			
1500	Лебедка передвижения противовеса (в целом)		
1501	Редуктор		
1502	Тормоз		
1503	Тормозные колодки		
1504	Муфты		
1505	Барабан		
1506	Рама		
1507	Валы		
1508	Выносная опора		
1509	Болтовые соединения		

1	2	3	4
1510	Пальцы крепления		
1511	Места смазывания и уплотнения		
1512			
1600	Подъемник машиниста (в целом)		
1601	Кабина, двери, окна		
1602	Привод лебедки		
1603	Барабан		
1604	Рама лебедки		
1605	Тормоз		
1606	Шарнирные соединения		
1607	Стыковые соединения		
1608	Болтовые соединения		
1609	Буферное устройство		
1610	Натяжное устройство		
1611	Лестницы		
1612	Площадки		
1613	Аварийный выход		
1614	Рейка		
1615	Устройство для укладки кабеля		
1616			
1700	Опорные рамы — в кранах с неповоротной башней (в целом)		
1701	Нижняя рама		
1702	Верхняя рама		
1703	Стыковые соединения		
1704	Болтовые соединения		
1705	Лестницы		
1706			
1800	Кабина (в целом)		
1801	Каркас		

1	2	3	4
1802	Пульт управления (рукоятки, кнопки, педали)		
1803	Обозначения на пульте		
1804	Кресло (возможность перемещения)		
1805	Дверь		
1806	Остекление		
1807	Огнетушитель		
1808	Вентиляция		
1809	Кондиционирование		
1810			
1900	Стрела (в целом)		
1901	Стрела (металлоконструкция)		
1902	Стыковые соединения		
1903	Болтовые соединения		
1904	Шарнирные соединения		
1905	Оси		
1906	Блоки, их ограждения		
1907	Серьги		
1908	Тяги		
1909	Проходы		
1910	Ограждения		
1911			
2000	Грузовая тележка (в целом)		
2001	Рама		
2002	Блоки, их ограждения		
2003	Ходовые катки		
2004	Боковые ролики		
2005	Шарнирные соединения		
2006	Оси		
2007	Натяжные устройства		
2008			

1	2	3	4
2100	Лебедка тележечная (в целом)		
2101	Редуктор		
2102	Тормоз		
2103	Тормозные колодки		
2104	Муфты		
2105	Барабан		
2106	Рама		
2107	Валы		
2108	Выносная опора		
2109	Болтовые соединения		
2110	Пальцы крепления		
2111	Места смазывания и уплотнения		
2112			
2200	Подвеска крюковая (в целом)		
2201	Шеки		
2202	Блоки, их ограждения		
2203	Оси		
2204	Болтовые соединения		
2205	Грузы		
2206	Траверса		
2207	Крюк		
2208	Предохранительная скоба		
2209			
2300	Канатные системы		
2301	Канат грузовой (соответствие ПС, состояние, закрепление концов)		
2302	Канат стреловой (соответствие ПС, состояние, закрепление концов)		
2303	Канат стрелового расчала (соответствие ПС, состояние, закрепление концов)		

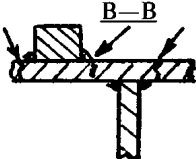
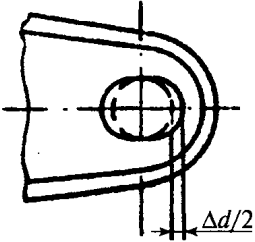
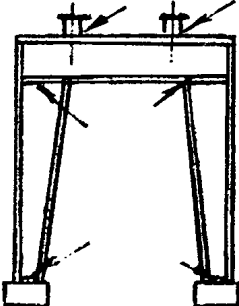
1	2	3	4
2304	Канат тележечный (соответствие ПС, состояние, закрепление концов)		
2305	Канат монтажный (соответствие ПС, состояние, закрепление концов)		
2306	Оттяжки (соответствие ПС, состояние, закрепление концов)		
2307	Канат ограничителя высоты подъема (соответствие ПС, состояние, закрепление концов)		
2308	Канат передвижения противовеса (соответствие ПС, состояние, закрепление концов)		
2309			
2400	Электрооборудование (в целом)		
2401	Двигатели ходовых тележек		
2402	Тормозные электромагниты ходовых тележек		
2403	Двигатель кабельного барабана		
2404	Электромагнит кабельного барабана		
2405	Двигатели грузовой лебедки		
2406	Электромагнит грузовой лебедки		
2407	Двигатель стреловой лебедки		
2408	Электромагнит стреловой лебедки		
2409	Двигатель механизма поворота		
2410	Электромагнит механизма поворота		
2411	Двигатель привода подъемника машиниста		

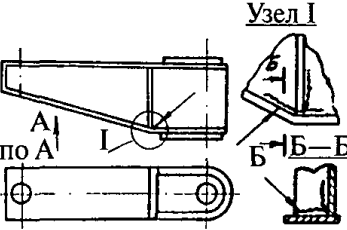
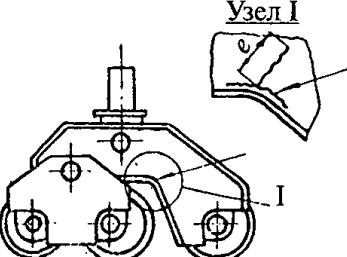
1	2	3	4
2412	Электромагнит привода подъемника машиниста		
2413	Двигатель тележечной лебедки		
2414	Электромагнит тележечной лебедки		
2415	Двигатель лебедки передвижения противовеса		
2416	Электромагнит лебедки передвижения противовеса		
2417	Аппаратная кабина (шкаф управления)		
2418	Панели управления		
2419	Контакторы		
2420	Резисторы		
2421	Реле		
2422	Проводка		
2423	Рубильник		
2424	Командоконтроллеры		
2425	Освещение в кабине и на кране		
2426	Ремонтное освещение		
2427	Прожектора		
2428	Заземляющие переключки		
2429	Питающий кабель		
2430	Провода		
2431	Радиопереговорная связь		
2432	Токоъемник кабельного барабана		
2433	Токоъемник поворотной части крана		
2434			
2500	Устройства безопасности (в целом)		
2501	Ограничитель грузоподъемности (датчики нагрузки, вылета)		

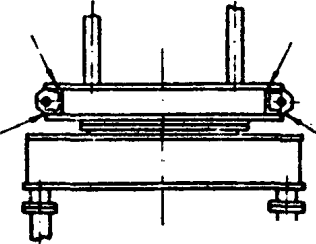
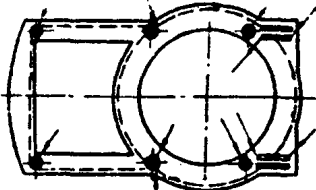
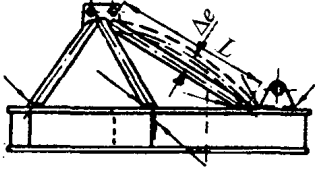
1	2	3	4
	Ограничители рабочих движений:		
2502	высоты подъема, глубины опускания		
2503	изменения вылета;		
2504	поворота;		
2505	передвижения крана;		
2506	высоты подъема подъемника машиниста;		
2507	передвижения противовеса		
2508	Ограничитель скорости подъемника машиниста		
2509	Блокировка дверей подъемника и его шахты		
2510	Указатель грузоподъемности		
2511	Молниеприемник		
2512	Анемометр		
2513	Прибор защиты от обрыва фазы		
2514			
2600	Рельсовые пути (в целом)		
2601	Пути (уклон продольный максимальный)		
2602	Пути (уклон поперечный максимальный)		
2603	Рельсы (состояние, соответствие ТУ)		
2604	Шпалы (состояние, соответствие ТУ)		
2605	Балластная призма (состояние)		
2606	Заземление		
2607	Тупиковые упоры (указать тип)		
2608			

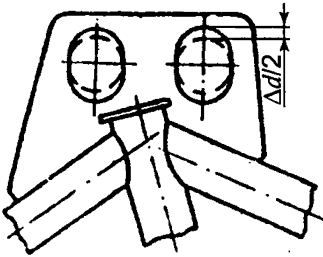
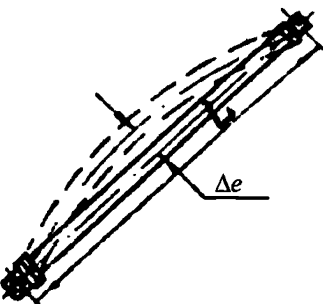
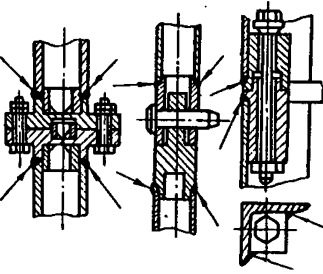
Основные характерные повреждения металлических конструкций кранов

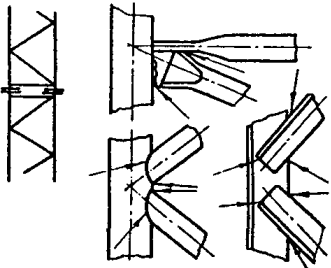
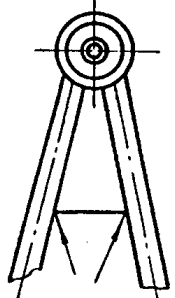
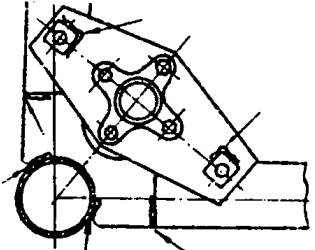
Сборочная единица		Неисправность, вид повреждения, дефект		Метод контроля	Предельные значения дефекта, повреждения
узел (элемент крана)	подузел (элемент узла)	описание (признаки)	эскиз		
1	2	3	4	5	6
ГЗ-1. Ходовая рама	Кольцевая рама (балка)	<p>ГЗ-1.1. Трещины в сварных швах, околошовной зоне или по основному металлу:</p> <ul style="list-style-type: none"> соединение вертикальных листов проушины с нижним листом и стенкой кольцевой балки (обечайки); соединение вертикальных листов проушины с верхним листом; соединение горизонтальной накладки с нижним листом проушины у основания; стыковые соединения нижних листов рамы (см. вид А); у основания нижней проушины; 		Осмотр	Не допускаются

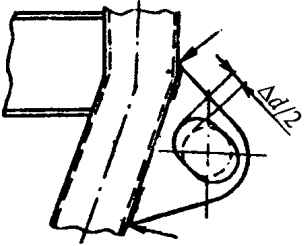
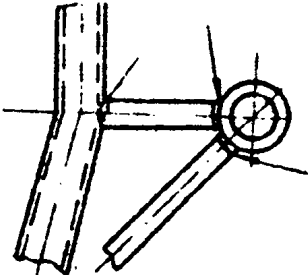
1	2	3	4	5	6
ГЗ-1. Ходовая рама		вдоль швов, соединяющих привалочное кольцо под ОПУ с верхним горизонтальным листом			
		ГЗ-1.2. Выработка Δd отверстий проушин под ось крепления флюгера Д		Проверка по люфту или измерение диаметра оси и отверстия штангенциркулем при снятой оси	$\Delta d/D = 0,015$
	Портал	ГЗ-1.3. Трещины в сварных швах, околшовной зоне или по основному металлу: в основании стоек; в соединении стоек с рамой портала; в соединении рамы с фланцами для крепления башни		Осмотр	Не допускаются

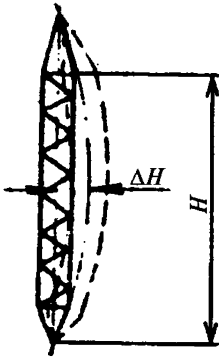
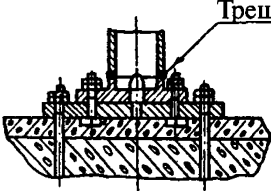
1	2	3	4	5	6
ГЗ-1. Ходовая рама	Флюгер	ГЗ-1.4. Трещины в сварных швах, околошовной зоне и по основному металлу: соединения нижнего пояса со стенкой; в местах окончания накладки; в вертикальной стенке; соединение ребра с нижним поясом		Осмотр	Не допускаются
	Рама балансира 3-колесной ходовой тележки	ГЗ-1.5. Трещина рамы в зоне изменения высоты сечения		Осмотр	Не допускается
Рама тележки		ГЗ-1.6. Выработка отверстия под ось Д шкворня		Проверка по люфту или измерение штангенциркулем при разборке	$\Delta d/D = 0,02$

1	2	3	4	5	6
ГЗ-2. Поворотная платформа (поворотный оголовок кранов с неповоротной башней)	Основание	ГЗ-2.1. Трещины в сварном шве, околошовной зоне и по основному металлу в соединении балки поворотной платформы с кольцевой рамой		Осмотр	Не допускаются
	Кольцевая рама	ГЗ-2.2. Трещины, аналогичные дефектам на ходовой раме по п. Г1.1		Осмотр	Не допускаются
	Двуногая стойка	<p>ГЗ-2.3. Трещины в сварном шве, околошовной зоне и по основному металлу в соединении элементов двуногой стойки с поворотной платформой и между собой</p> <p>ГЗ-2.4. Отклонение Δe от прямолинейности оси элементов длиной L</p>		<p>Осмотр</p> <p>С помощью струны и линейки</p>	<p>Не допускаются</p> <p>$\Delta e = L/600$</p>

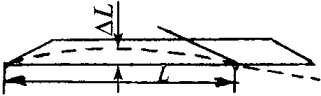
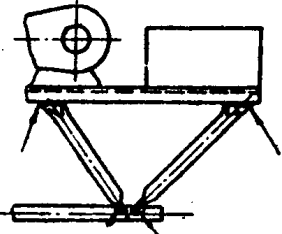
1	2	3	4	5	6
ГЗ-2. Поворотная платформа (поворотный оголовок кранов с неповоротной башней)		ГЗ-2.5. Отклонение Δd отверстий проушин под палец D соединения с подкосом башни		Проверка по люфту с помощью линейки во время работы крана или штангенциркулем при разборке	$\Delta d/D = 0,04$
	Телескопический подкос	ГЗ-2.6. Отклонение Δe от прямолинейности оси подкоса		С помощью струны и линейки	$\Delta e = L/600$
ГЗ-3. Башня	Стыковые соединения	ГЗ-3.1. Трещины в сварных швах, околошовной зоне и по основному металлу		Осмотр	Не допускаются
		ГЗ-3.2. Ослабление затяжки болтов		Проверка	Момент затяжки M в соответствии с эксплуатационной документацией

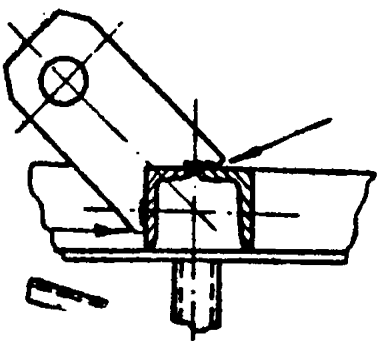
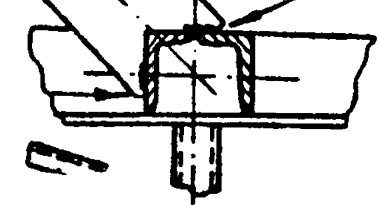
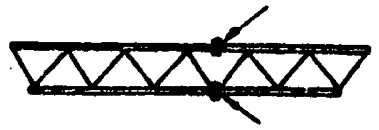
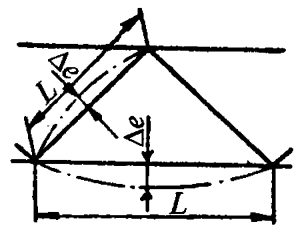
1	2	3	4	5	6
ГЗ-3. Башня		ГЗ-3.3. Обрыв болта		Осмотр	Не допускается
		ГЗ-3.4. Трещины в сварных швах, околошовной зоне и по основному металлу в соединении раскосов, стоек с поясами		Осмотр	Не допускаются
	Верх оголовка	ГЗ-3.5. Трещины в сварных швах, околошовной зоне и по основному металлу		Осмотр	Не допускаются
	Диагональные балки телескопических башен	ГЗ-3.6. Трещины в сварных швах, околошовной зоне и по основному металлу балки		Осмотр	Не допускаются

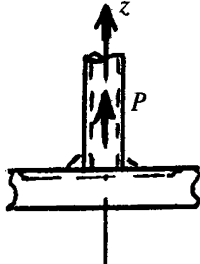
1	2	3	4	5	6
ГЗ-3. Башня	Проушины крепления подкосов башни	ГЗ-3.7. Трещины в сварном шве, околошовной зоне и по основному металлу		Осмотр	Не допускаются
		ГЗ-3.8. Выработка Δd отверстия под палец соединения с подкосом		Проверка по люфту с помощью линейки во время работы крана или штангенциркулем при разборке	$\Delta d/D = 0,04$
	Крепление стрелы и распорки	ГЗ-3.9. Трещины в сварных швах, околошовной зоне и по основному металлу в соединении проушины с элементами башни		Осмотр	Не допускаются

1	2	3	4	5	6
ГЗ-3. Башня	Башня в сборе	ГЗ-3.10. Отклонение ΔH от прямолинейности оси башни высотой H		Проверка	$\Delta H = H/700$
	Болтовое соединение башни с фундаментом	ГЗ-3.11. Ослабление затяжки гаек анкерных и стыковых болтов		Проверка гаечными или динамометрическим ключом после снятия контргаек	Момент затяжки M в соответствии с эксплуатационной документацией
	Болтовое соединение башни с фундаментом	ГЗ-3.12. Обрыв болта		Осмотр	Не допускается
		ГЗ-3.13. Трещины в сварном стыковом шве, околошовной зоне и по основному металлу фланца с поясом башни		Осмотр	Не допускаются

1	2	3	4	5	6
ГЗ-4. Стрела	Стыковые соединения секций	ГЗ-4.1. Трещины в сварных швах, околошовной зоне и по основному металлу		Осмотр	Не допускаются
		ГЗ-4.2. Ослабление затяжки болтов		Проверка гаечным или динамометрическим ключом	Момент затяжки M в соответствии с эксплуатационной документацией
		ГЗ-4.3. Обрыв болта		Осмотр	Не допускается
	Сварные неразъемные соединения соединения решетчатой стрелы	ГЗ-4.4. Трещины в сварных швах, околошовной зоне и по основному металлу в соединениях раскосов с поясами в районе головки и корневой части стрелы		Осмотр	Не допускаются
	Ездовой пояс балочной стрелы	ГЗ-4.5. Выработка поверхности катания		Измерение пояса штангенциркулем, линейкой	5 % толщины верхней полки
Стрела в сборе	ГЗ-4.6. Отклонение ΔL от прямолинейности оси стрелы (L — длина стрелы): а) для подъемной стрелы (L — расстояние от шарнира до головки);		Проверка	$\Delta L = L/700$	

1	2	3	4	5	6
ГЗ-4. Стрела		б) для балочной стрелы (L — расстояние от шарнира до подвески)			
		ГЗ-4.7. Отклонение Δe от прямолинейности оси пояса или поперечины стрелы из тонкостенных оболочек		Измерение с помощью струны и линейки	$\Delta e = L/400$
	Элементы стрелы из тонкостенных оболочек (гнутого профиля)	ГЗ-4.8. Местная вмятина глубиной h с размерами ($0,25a < S < 0,75a$)		Измерение с помощью линейки и штангенциркуля	$h = 1,25\delta$
ГЗ-5. Противовесная консоль	Сварные неразъемные соединения решетчатой консоли	ГЗ-5.1. Трещины в сварных швах, околошовной зоне или по основному металлу в соединениях раскосов с поясами в районе установки лебедки и противовеса		Осмотр	Не допускаются

1	2	3	4	5	6
ГЗ-5. Противовесная консоль		ГЗ-5.2. Трещины в сварных швах, околошовной зоне или по основному металлу крепления расчала		Осмотр	Не допускаются
	Стыковые соединения секций	ГЗ-5.3. Трещины в сварных швах, околошовной зоне и по основному металлу крепления расчала		Осмотр	Не допускаются
		ГЗ-5.4. Ослабление затяжки болтов		Проверка гаечным или динамометрическим ключом	Момент затяжки М в соответствии с эксплуатационной документацией
		ГЗ-5.5. Обрыв болта		Осмотр	Не допускается
ГЗ-6. Башня, стрела, противовесная консоль, монтажная стойка и пр.	Элементы решетки	ГЗ-6.1. Отклонение Δe от прямолинейности элемента решетки: оси пояса, поперечины или раскоса решетчатых башен и стрел в зависимости от их длины L между узлами		С помощью струны или линейки	$\Delta e = L/600$

1	2	3	4	5	6
ГЗ-6. Башня, стрела, противовесная консоль, монтажная стойка и пр.		ГЗ-6.2. Местный зазор δ между фланцами при незатянутых болтах		Визуально или с помощью щупа	$\delta = 1$
		ГЗ-6.3. Местный зазор δ между фланцами при затянутых болтах		То же	$\delta = 0,3$
ГЗ-7. Несущие элементы металлоконструкции	Коробчатые или трубчатые конструкции замкнутого сечения	ГЗ-7.1. Уменьшение сечения f элемента из-за коррозии		Проверка, измерения степени коррозии	$5\% f$
		ГЗ-7.2. Выпучивание стенки h толщиной δ (от перенапряжения или замерзания воды)		Измерение с помощью линейки, струны и штангенциркуля	$h = 1,25\delta$
	Конструкции с примыканием элементов поперек плоскости прокатки	ГЗ-7.3. Расслоение (отслоение) металла в z -плоскости		Осмотр, ультразвуковой контроль	Не допускается

Приложение ДЗ
Рекомендуемое

**Методические указания по измерению непрямолинейности
металлических конструкций**

ДЗ-1. Методические указания предназначены для определения величин отклонений от прямолинейности:

башни;

стрелы;

элементов решетчатых башен и стрел.

ДЗ-2. Отклонение ΔH от прямолинейности оси башни (высотой H) следует проверять либо в вертикальном положении на кране в рабочем состоянии, либо в горизонтальном положении, когда кран демонтирован или разобран.

Высота H принимается без оголовка. При затруднении в измерениях величин H в наращиваемых башнях величину H допускается определять без учета части башни, находящейся внутри портала (основания) башни.

ДЗ-2.1. Проверку отклонений от прямолинейности оси башни в вертикальном положении необходимо проводить с помощью стальной струны диаметром 1,0–1,5 мм, линейки, деревянных подкладок и мягкой вязальной проволоки или с помощью теодолита и реек.

Измерения отклонения от прямолинейности следует проводить на тех участках башни и с той ее стороны, где при визуальном осмотре появились сомнения в ее прямолинейности.

Струна натягивается вдоль пояса башни со стороны ее наибольшего изгиба. При пространственном изгибе башни натягиваются две струны у одного пояса. При этом под струну у мест крепления подводятся одинаковые по толщине подкладки с таким расчетом, чтобы обойти имеющиеся на измеряемом поясе выступы (фланцы, проушины и т.п.) и обеспечить положение струны, параллельное поясу.

Производятся измерения расстояний от струны до пояса башни (с учетом изменения его сечения) в нескольких точках. Определя-

ется стрела прогиба ΔH , которая не должна выходить за пределы $H/700$ мм.

При измерениях с помощью теодолита к башне крана крепятся три рейки, по которым снимается отсчет. Рейки закрепляются вверху у шарнира стрелы, у основания башни (или у портала) и посередине между ними таким образом, чтобы их шкалы показывали равные расстояния от оси башни. Теодолит устанавливается на земле против крана с таким расчетом, чтобы его вертикальная плоскость была примерно параллельна измеряемой грани башни. По рейкам производится отсчет показаний в вертикальной плоскости прибора. На основании отсчета верхней и нижней реек определяется теоретическое положение башни в средней точке (как средней линии трапеции), а по третьей — истинный прогиб.

В случае если наибольший прогиб находится не по середине башни, то среднюю рейку закрепляют на уровне этого прогиба. При этом определяют расстояние до этого места от нижней или верхней рейки.

ДЗ-2.2. Отклонение от прямолинейности оси башни в горизонтальном положении следует определять следующим образом.

Башня в сборе с секциями устанавливается на опоры B и G (рис. ДЗ-1, a). Измерение непрямолинейности оси башни производится на длине H . Измерения производятся по взаимно перпендикулярным граням (панелям) башни A и B . Для исключения дополнительного изгиба оси башни от собственного веса конструкции измеряемая грань располагается каждый раз сверху в горизонтальной плоскости. В верхней горизонтальной плоскости измеряемой грани A (рис. ДЗ-1, b) устанавливаются три геодезические рейки: в середине (P_2), на уровне отверстий проушин (P_1), на уровне опорного шарнира стрелы (P_3). Положение геометрической оси каждой грани определяется половиной расстояния между поясами металлоконструкций и фиксируется по рейке.

С помощью теодолита 1 , установленного на произвольных расстояниях x_1 и x_2 от опорных проушин, измеряются расстояния l_1 , l_2 и l_3 от вертикальной плоскости, проходящей через ось 2 трубы теодолита до геометрической оси 3 грани.

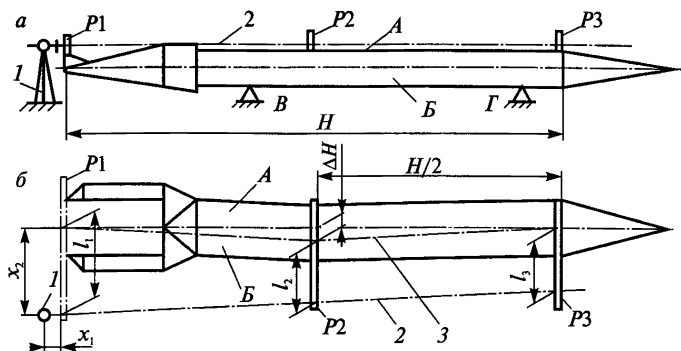


Рис. Д3-1

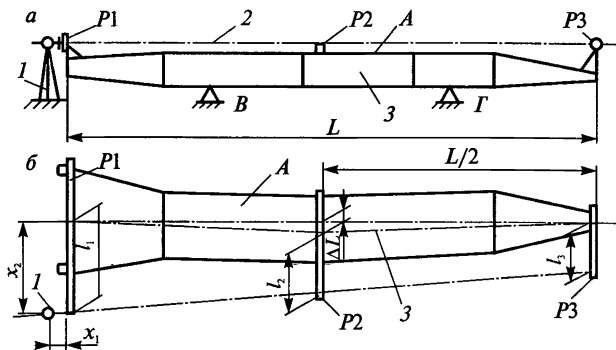


Рис. Д3-2

Фактические отклонения определяются по формуле $\Delta H = l_2 - \frac{l_1 + l_3}{2}$.

Для измерений непараллельности оси второй грани (Б) металлоконструкция поворачивается вокруг продольной оси и рейки переставляются на эту грань.

ДЗ-3. Отклонение ΔL от прямолинейности оси стрелы следует определять либо на кране в рабочем положении или при опущенной стреле, либо в демонтированном — на земле.

ДЗ-3.1. Отклонение от прямолинейности оси стрелы на кране должно определяться аналогично башне (п. ДЗ-2.1) с помощью стальной струны, натянутой вдоль проверяемого пояса стрелы со стороны наибольшего его прогиба. С помощью линейки определяется стрела прогиба, которая не должна быть более $L/600$ мм (где L — длина стрелы).

Для удобства измерений рекомендуется подъемную стрелу опустить вдоль башни крана. Балочную стрелу, если ее опускание затруднено, можно проверять в горизонтальном положении. При этом грузовая тележка ставится у корня стрелы.

ДЗ-3.2. Проверка отклонения от прямолинейности оси снятой с крана стрелы (в двух плоскостях) может быть проведена также с помощью струны, подкладок и линейки либо с помощью теодолита и геодезических реек (рис. ДЗ-2).

Измерения производятся аналогично вышеописанному в п. ДЗ-2.2 для башен. При этом рейка $P1$ установлена на уровне отверстий проушин, $P2$ — посередине, а $P3$ — в точке пересечения расчала с осью стрелы. Величина отклонения от прямолинейности вычисляется по формуле

$$\Delta L = l_2 - \frac{l_1 + l_3}{2}.$$

ДЗ-3.3. Отклонение Δe от прямолинейности оси пояса или раскоса решетчатых башен и стрел следует проверять на кране как в рабочем, так и в разобранном состоянии (см. приложение ГЗ, п. ГЗ-6.1). Измерения проводятся с помощью металлической линейки и штангенциркуля в плоскости, в которой обнаружено наибольшее искривление. Вместо линейки можно применять стальную струну, натягивая ее вдоль элемента на подкладках одинаковой толщины и измеряя линейкой стрелу прогиба Δe , которая не должна выходить за пределы $L/600$ мм.

Приложение ЕЗ
Справочное

**Основные характерные дефекты и повреждения механизмов,
канатно-блочных систем и других узлов**

Контролируемый узел (элемент)	Показатель дефекта, при котором дальней- шая эксплуатация не допускается	Вид контроля, применяемые сред- ства
1	2	3
1. Ходовые тележки:		
а) колеса	Трещины любых раз- меров	Осмотр
	Износ поверхности ка- тания 4 % по диаметру	Осмотр, шаблон
	Износ реборды до тол- щины 15 мм в средней части по высоте	»
б) клешевые захва- ты	Трещины, излом	Осмотр
в) шкворень:	Трещина в месте гал- тели	Осмотр после снятия с флюгера
	Выработка отверстия под ось:	
для 2-колесных тележек	$\Delta d/D = 0,03$	Штангенциркуль
для 3-колесных тележек	$\Delta d/D = 0,04$	»
2. Лебедки:		
а) 3-опорная лебед- ка	Перемещение торца двигателя по вертикали $d/600$ (где d — расстоя- ние от торца двигателя до ближайшей опоры редуктора)	Измерение при вра- щении барабана, ин- дикатор
б) барабан	Трещины	Осмотр

1	2	3
3. Редукторы, зубчатые муфты		
а) шестерни, зубчатые колеса:	Трещины, облом зубьев	Осмотр при появлении стука, повышенного шума
для лебедок и привода подъемника:	Износ зуба по толщине	
передачи в редукторе, муфты	10 % B (B — толщина зуба)	Зубомер
открытые передачи	15 % B (B — толщина зуба)	»
для механизмов поворота и передвижения крана:		
передачи в редукторе, муфты	15 % B (B — толщина зуба)	Зубомер
открытые передачи	20 % B (B — толщина зуба)	»
	Выкрашивание зубьев	Осмотр, измерение
	D — глубина 10 % B не менее чем на 30 % рабочей поверхности	Штангенциркуль
б) шлицевые соединения	Облом, сдвиги, смятие, скручивание	Визуальный осмотр
в) шпоночные соединения	Смятие, сдвиги	»
г) валы	Трещины	»
	Изгиб	
	Износ — 3 % диаметра (посадочных мест)	Измерение
д) подшипники	Прокручивание	Проверка вручную

1	2	3
е) корпуса редукторов	Трещины, обломы обойм	Осмотр
	Ощутимые радиальные и осевые люфты	Проверка вручную
	Затруднительное вращение	»
	Поломка сепараторов	Осмотр
	Трещины, обломы	»
	Течь масла	»
д) смазочные материалы	Недостаточный уровень (отсутствие) масла	Проверка
4. Тормоза		
а) тормозной шкив	Трещины	Осмотр
	Износ рабочей поверхности — 25 % толщины обода	Осмотр, штангенциркуль
	Радиальное биение $D/1400$ (D — диаметр шкива)	Индикатор
б) тормозные колодки	Трещины и обломы	Осмотр
	Износ	Осмотр, штангенциркуль
	Посредине — до появления заклепок по краям — 3 мм	
5. Опорно-поворотное устройство	Перекос — 0,004	Измерение по приложению ИЗ
	Обрыв болтов	Осмотр
	Ослабление затяжки	Контроль, динамометрический ключ
6. Блоки	Трещины, отколы	Осмотр
	Износ ручья — 20 % диаметра каната	Осмотр, шаблон

1	2	3
	Износ реборды — 30 % толщины (на половине высоты реборды);	Осмотр, шаблон
	Наличие зазоров между устройством от выхода каната из ручья блока и ребордой — 20 % диаметра каната	»
7. Канаты	Дефекты согласно ПБ 10-14-93	Осмотр, измерения
8. Крюк	Трещины	Осмотр
	Износ зева — 10 % высоты сечения	Осмотр, штангенциркуль
	Отсутствие предохранительного замка	Осмотр
9. Детали с резьбой	Срывы более двух ниток	Осмотр
	Износ ниток заметный при осмотре	»
	Смятие граней под ключ	»
	Сплошная коррозия резьбы	»

Приложение ЖЗ
Справочное

Характерные дефекты и повреждения элементов электрооборудования и устройств безопасности

Контролируемый элемент	Дефект, при котором эксплуатация не допускается	Вид контроля
1	2	3
1. Электродвигатель	Отсутствие и неисправность уплотнений крышек	Осмотр
	Износ щеток более 50 % паспортной величины	Осмотр, штангенциркуль
	Сколы у щеток	Осмотр
	Тугое перемещение щеток в щеткодержателях	Перемещение щеток вручную
	Слабое натяжение контактных пружин	Проверка вручную
	Наличие царапин на контакторных кольцах, коллекторах, щетках	Осмотр
2. Панели управления	Слабая затяжка электрических соединений	Проверка подергиванием проводов
	Отсутствие «провала» контактов	Проверка при нажатии рукой
	Нечеткость переключения автоматических выключателей и переключателей	Проверка путем ряда включений-отключений приборов

1	2	3
	Отсутствие предохранителей и электроизмерительных приборов	Осмотр
3. Блоки резисторов	Слабая затяжка болтовых зажимов Касание перемычек с элементами или корпусами	Осмотр, ключи Осмотр
4. Тормозные электромагниты и гидротолкатели	Заедание подвижной системы, перекося штюка	Осмотр, перемещение системы вручную
	Неплотное соприкосновение поверхностей ярма и якоря, отсутствие короткозамкнутого витка на ярме (у магнитов переменного тока)	Осмотр
	Слабая затяжка проводов катушек и гидротолкателей	»
5. Кабельный барабан, вводной рубильник	Тугое перемещение щеток в щеткодержателях	Перемещение щеток вручную
	Нечеткость включения рубильника	Проверка путем ряда включений-отключений рубильника
6. Командоконтроллеры, пульта управления	Наличие заеданий, нечеткость фиксации рукояток по позициям (особенно на нулевой позиции)	Проверка вручную

1	2	3
	Отсутствие «растворов» и «провалов» контактов	Проверка вручную
	Отсутствие приборов и сигнальных ламп	Осмотр
7. Монтажный пульт	Нечеткость фиксации переключателей по позициям	Проверка вручную
8. Концевые выключатели	Отсутствие «растворов» и «провалов» контактов	Проверка при нажатии рукой
	Отсутствие сальников в вводных патрубках	Осмотр
9. Ограничитель грузоподъемности, указатель вылета, анемометр	Несоответствие показаний приборов фактическим данным	Проверка под нагрузкой на разных вылетах, сопоставление с показателями контрольного анемометра
	Отсутствие пломб на релейном блоке ограничителя и на измерительном блоке анемометра	Осмотр
10. Вспомогательные устройства	Нечеткость включения вспомогательных устройств	Проверка путем ряда включений-отключений
	Отсутствие прожекторов в соответствии с эксплуатационной документацией	Осмотр

1	2	3
11. Электрооборудование и устройства безопасности в целом	Неудовлетворительное состояние элементов (отколы, неплотное прилегание, неудовлетворительный монтаж и др.)	Осмотр
	Слабая затяжка болтов, кабельных наконечников, зажимов	Осмотр, ключи
	Наличие нагара и коррозии на контактах, контактных кольцах и открытых токоведущих частях	Осмотр
	Несоответствие номинального тока автоматических выключателей, полупроводниковых приборов, плавких вставок, контакторов пускателей параметрам, указанным в технической документации	Осмотр

Приложение И3
Рекомендуемое

Методика
измерения перекоса поворотной опоры башенного крана

Методика распространяется на краны как с поворотной, так и с неповоротной башней и предназначена для определения перекоса (суммарного люфта или рабочего зазора) шариковой или роликовой поворотной опоры [опорно-поворотного устройства (ОПУ)] при проведении обследования или испытаниях крана в рабочем состоянии. Методика может использоваться при измерениях перекоса и других кранов.

Методика соответствует СТ СЭВ 3268.

ИЗ-1. Общие положения

ИЗ-1.1. Измерение перекоса ОПУ проводится для решения вопроса о возможности дальнейшей эксплуатации опоры.

Признаком предельного состояния, при котором опора не допускается к дальнейшей эксплуатации, является перекос (за счет технологического люфта опоры и износа ее дорожек катания) более 0,004.

ИЗ-1.2. Измерения проводят на действующем кране, находящемся в рабочем состоянии, как в летний, так и в зимний период при температуре воздуха не ниже -20°C , при ветре не более 10 м/с.

ИЗ-1.3. Положение поворотной части крана по отношению к неповоротной (в плане) — произвольное.

ИЗ-1.2. Перед проведением измерений необходимо убедиться, что все болты крепления опоры имеются в наличии и затянуты моментом, отвечающим эксплуатационной документации.

ИЗ-2. Объем, последовательность и порядок проведения работ

ИЗ-2.1. Для измерения величины перекоса φ опоры производятся замеры линейных перемещений противоположных точек А и Б полуобойм (см. рис. ИЗ-1) опоры, жестко закрепленных к по-

воротной части крана, относительно его венца, закрепленного к неповоротной части.

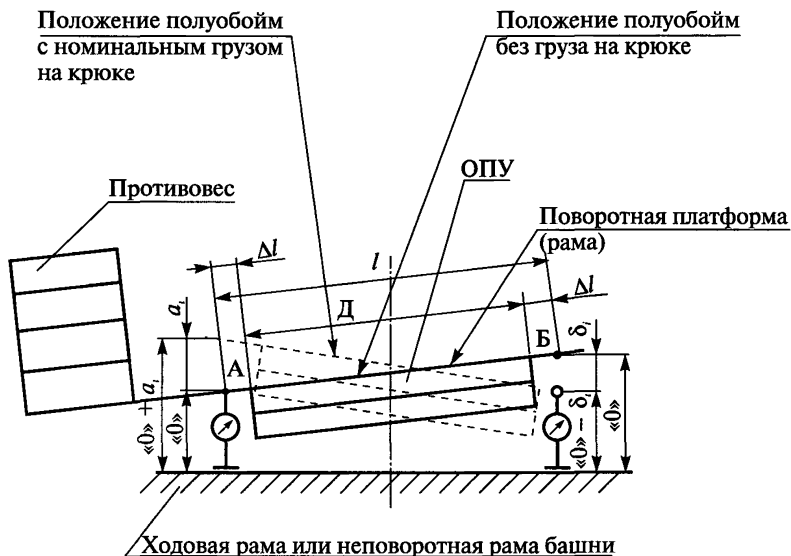


Рис. ИЗ-1. Схема для измерения линейных перемещений полуобойм ОПУ башенных кранов:

D — диаметр полуобоймы; Δl — расстояние от полуобоймы до оси ножки индикатора; l — расстояние между ножками индикаторов; a и δ — линейные перемещения (по шкале индикаторов); «0» — установочная высота индикатора

Линейные перемещения определяются по разнице измерений при ненагруженном кране и с номинальной нагрузкой на крюке.

ИЗ-2.2. Перемещения в каждой точке измеряются в вертикальной плоскости, проходящей через ось симметрии стрела–противовес, с помощью двух индикаторов часового типа или иным способом.

Индикаторы устанавливаются неподвижно на неповоротной части крана на штативах по оси симметрии поворотная платфор-

ма (противовесная консоль) — стрела, на одинаковом расстоянии от центра вращения опоры или внешней вертикальной поверхности полуобойм опоры.

Места под установку основания штативов индикаторов и места упора их наконечников должны быть очищены от грязи. Ножи индикаторов должны быть расположены вертикально наконечниками вверх с упором их в нижний лист поворотной части.

Перемещения определяются как среднеарифметическая величина по показаниям индикаторов при трехкратном подъеме-опускании груза.

Расстояние l , мм, между точками, где производятся замеры, равно:

$$l = D + 2\Delta l,$$

где D — внешний диаметр полуобойм, мм;

Δl — расстояние от полуобоймы до оси ножки индикатора, мм.

ИЗ-2.3. Измерение расстояний l , D и Δl производят с помощью металлической линейки, рулетки, штангенциркуля и угольника. Проще измерять расстояние l с учетом внешнего диаметра D колец полуобойм опоры и двух расстояний Δl от наружной вертикальной стенки полуобойм до оси ножки индикатора.

Расстояние Δl следует выбирать минимальным, необходимым для установки индикатора.

ИЗ-2.4. Установку индикаторов рекомендуется проводить после того, как предназначенный для подъема груз уложен в исходное положение для подъема и застроплен. При этом ножка заднего (со стороны противовеса) индикатора должна быть при установке утоплена примерно на 5 мм, переднего (со стороны стрелы) — на 1–2 мм, а нулевое деление «0» поворотной шкалы индикатора — совмещено с его стрелкой.

ИЗ-2.5. Измерения линейных перемещений a , δ , проводят при подъеме груза на высоту 100–200 мм и опускании его до ослабления стропов.

ИЗ-2.6. Перекос φ определяется по формуле

$$\varphi = \frac{A_c + B_c}{l} = 0,004,$$

где A_c и B_c — среднеарифметические результаты измерений (a и δ) перемещений по шкале индикатора соответственно со стороны противовеса и стрелы при подъеме номинального груза.

Приложение КЗ*Рекомендуемое***Метод отбора проб (образцов) для определения химсостава
и механических свойств металла**

КЗ-1. Для проведения химического анализа металла основных несущих элементов в целях стандартного определения марки стали от каждого элемента обследуемого узла берут на анализ от 20 до 30 г стружки*.

Стандартный отбор проб для химического анализа металла производится в соответствии с требованиями ГОСТ 7565 «Чугун, стали и сплавы. Метод отбора проб для определения химического состава» и осуществляется при обследовании металлоконструкций крана.

КЗ-1.1. Место, с которого берется стружка, должно быть предварительно очищено от пыли, грязи, смазочных материалов и зачищено до металлического блеска. Стружка отбирается засверливанием отверстия при температуре не ниже 10 °С. Диаметр сверла $d = 5-8$ мм, но не более полуторной толщины элемента (листа, профиля, трубы) анализируемого узла. Расстояние между отверстием и краем элемента должно быть не менее $5d$ (как правило, не менее 25 мм).

В тех случаях, когда температура окружающего воздуха ниже 10 °С, отбор стружки для анализа следует выполнять с подогретой до указанной температуры поверхности металла.

КЗ-1.2. Место, откуда взята стружка, подлежит восстановлению с применением сварки до пуска крана в работу, о чем должна быть сделана отметка в журнале осмотров, технических обслуживаний и ремонтов крана, а чертеж восстановления элемента металлоконструкции после взятия пробы должен храниться наравне с паспортом.

КЗ-1.3. Отобранная стружка упаковывается, маркируется, составляется ведомость с указанием места взятия стружки (узла,

* При сложности отбора указанного количества металла по рекомендации СКТБ БК могут быть использованы опытные методы, при которых объем отбираемого металла может составлять 15–20 мм³ при площади образца не менее 5 мм².

элемента) марки крана, его заводского и регистрационного номеров.

Химический состав стружки определяется в соответствии с требованиями ГОСТ 22536.0, ГОСТ 22536.1, ГОСТ 22536.2, ГОСТ 22536.3, ГОСТ 22536.4, ГОСТ 22536.5.

КЗ-2. Определение механических свойств (предела текучести, временного сопротивления разрыву, относительного удлинения, ударной вязкости) производится из проб, вырезанных из элементов металлоконструкций, подлежащих проверке.

КЗ-2.1. Наиболее приемлемым методом отбора металла для определения его механических свойств из листовых конструкций является вырезка заготовки в виде круга (блина) (рис. КЗ-1). Вырезка заготовки выполняется механическим путем (дрелью со специальной насадкой) или газовой резкой ацетиленовым или пропан-бутановым пламенем с обеспечением отсутствия пережога или перегрева вырезаемой заготовки. Из получаемой заготовки изготавливают два плоских образца *1* для определения предела текучести, временного сопротивления разрыву и относительного удлинения в соответствии с требованиями приложения 3 ГОСТ 1497 (тип 1 или 2).

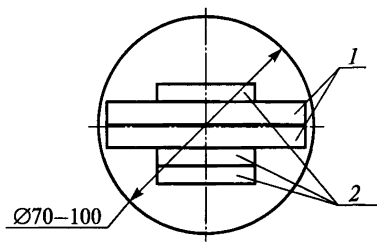


Рис. КЗ-1

Из этой же заготовки вырезают также три образца *2* для определения ударной вязкости. Образцы вырезают в соответствии с требованиями ГОСТ 9454. Образцы испытывают при минимальной температуре эксплуатации крана.

К3-2.2. Отбор проб в трубчатых конструкциях (секции башен, верхний пояс секций стрел, несущие пояса оголовка) производится следующим образом: например, из трубы несущего пояса $\varnothing 140 \times 10$ мм вырезается заготовка (рис. К3-2) с закруглениями диаметром 60 мм. Длина заготовки 120 мм.

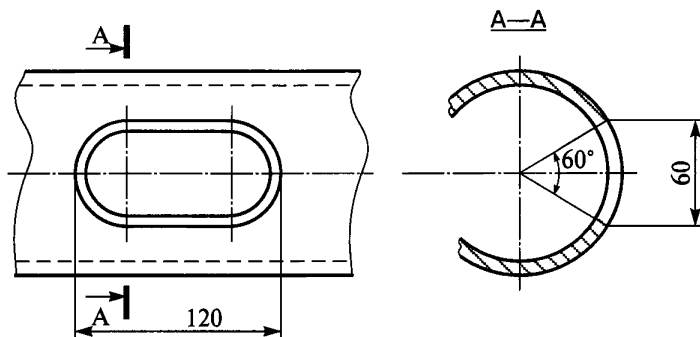


Рис. К3-2

Из нижних несущих поясов стрелы вырезать стандартные заготовки металла для проверки механических свойств не допускается ввиду невозможности восстановления конструкции без снижения ее прочностных свойств.

К3-2.3. Из полученной заготовки размером 120×60 мм изготавливают (рис. К3-3) полосы шириной 16 мм (2 шт.) и шириной 9 мм (2 шт.). Из двух первых полос для определения предела текучести σ_r , временного сопротивления σ_b и относительного удлинения δ изготавливают два образца на растяжение по ГОСТ 1497, прил. 2, черт. 5 тип «У», номер образца 5. Из двух других полос изготавливают три образца для определения ударной вязкости при температуре -40°C (краны исполнения «У») или -60°C (краны исполнения «ХЛ») согласно требованиям ГОСТ 9454, черт. 1, вид концентратора U, тип образца 7.

К3-2.4. Места вырезки заготовок должны быть восстановлены без снижения несущей способности конструкции с выполнением требований, записанных в п. К3-1.2 настоящего приложения.

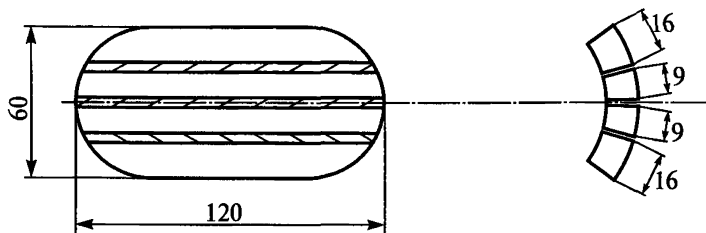


Рис. К3-3

К3-2.5. В случае сложности или невозможности вырезки стандартных заготовок заданных размеров механические свойства металлоконструкций могут быть определены опытным методом без вырезки дополнительных проб по тому же образцу, вырезанному согласно сноске к п. К3-1 настоящего приложения.

Приложение ЛЗ

Форма

Формат листа 210×297 мм
(пример заполнения)

Утверждаю

(руководитель организации,
проводившей обследование крана)

(подпись, Ф.И.О.)

« ____ » _____ 199_ г.

Акт обследования

1. Общие сведения по крану

Тип крана	Башенный КБк-160.2
Завод-изготовитель	«Северянин»
Заводской номер	158
Регистрационный номер	14027
Город (село и т.п.), где установлен кран	г. Усть-Ордынский
Объект, где установлен кран	Склад
Организация — владелец крана	АО «Стройтехника»

2. Сведения об организации, проводившей обследование

Наименование организации, проводившей обследование	АО «Сервиссервис»
Номер лицензии Госгортехнадзора России	120-XX/XXX
Дата выдачи лицензии, срок действия	24.05.94 — 3 года
№ приказа на проведение данного обследования	№ 22 от 8.01.98
Комиссия провела (указать первичное или повторное) обследование	Первое, повторное

Обследование проведено в соответствии с требованиями	РД 10-112-96, часть 1; РД 10-112-3 -97
Номера учтенных экземпляров РД, указанных в предыдущей строке	17, 14

3. Паспортные данные по крану

Грузовой момент, т·м, или грузоподъемность, т (ненужное зачеркнуть)	132
Дата изготовления крана	1984, март
Группа классификации (режима работы)	A4
Климатическое исполнение по ГОСТ 15150	VI
Может быть установлен в ветровом районе по ГОСТ 1451 или в помещении	I-III
Нижний и верхний пределы по температуре рабочего состояния	от -40 до +40 °С
Допустимая сейсмичность района установки	До 6 баллов
Возможность установки в пожароопасной среде категории	Не предусмотрена
Возможность установки во взрывоопасной	Не предусмотрена
Проводился ли капитальный ремонт	Да

4. Соответствие фактических условий использования крана паспортным данным

Соответствие по виду выполняемых работ	Не соответствует
Соответствие по группе классификации (режиму работы)	Соответствует
По нижнему и верхнему пределам температур места установки	Не соответствует
По ветровому району места установки	Соответствует
По сейсмичности зоны установки	Не соответствует
По характеристике среды (пожароопасная, взрывоопасная, агрессивная и т.п.)	Соответствует
По состоянию эксплуатационной документации	В паспорте отсутствует электросхема

По состоянию кранового пути	Отсутствует проект пути на ВМГ ¹
По функционированию системы ТОиР	Нет графика ТОиР

¹ ВМГ — вечномерзлые грунты.

5. Результаты обследования

Общее состояние крана (исправное, неисправное, работоспособное или неработоспособное)		Работоспособное
Достижение предела по установленной группе классификации		Предел перейден
Необходимость выполнения оценки остаточного ресурса («Да» или «Нет»)		Да
Общее число дефектов (по ведомости дефектов)		16
В том числе	устранены при проведении данного обследования	10
	требуют устранения до начала дальнейшей эксплуатации	—
	должны быть устранены за срок, указанный в ведомости дефектов	5
	должны быть устранены при очередном ТОиР	1
Масса груза при проведении статических испытаний, т		10,0
Масса груза при проведении динамических испытаний, т		8,8
Дефекты по результатам испытаний		Не обнаружены

6. Заключение комиссии

Кран допущен к дальнейшей эксплуатации на срок до (указать срок до следующего обследования)	Январь 2000 г.
---------------------------------------------------------------------------------------------	----------------

Кран подлежит ремонту: полнокомплектному (ПКР), капитально-восстановительному (КВР) (поставить «+» или «-»)	+ (КВР — до января 2000 г.)
Кран подлежит списанию (поставить «+» или «-»)	—

7. Рекомендации по изменению паспортных данных и (или) уточнению условий использования

Уточнение параметров и условий использования крана	Грузовую характеристику снизить на 25 %
	Разработать проект пути на ВМГ
	Привести кран в соответствие с ВРД 22-28-25-95
	Провести расчет на сейсмические нагрузки
Оценка остаточного ресурса (ОР)	Провести расчет ОР

Вниманию владельца крана!

1. За невыполнение рекомендаций настоящего Акта и неустранение замечаний, отмеченных в ведомости дефектов, комиссия, проводившая обследование, ответственности не несет.

2. Данный Акт является неотъемлемой частью паспорта крана.

Приложения:

1. Ведомость дефектов (передается владельцу крана и в СКТБ БК).

2. Справка о характере работ, выполняемых краном.

3. Выписка из паспорта об основных параметрах крана.

4. Копия приказа владельца крана о проведении обследования.

5. Акт о проведении статических и динамических испытаний.

6. Результаты проверки химического состава и механических свойств металла несущих элементов металлоконструкций (если проводились).

7. Заключение по результатам неразрушающего контроля (если проводился) с указанием вида контроля и мест, где это выполнялось.

8. Заключение о состоянии кранового пути.

Примечания: 1. Приложения 2–8 хранятся в архиве организации, проводившей обследование, и передаются владельцу крана, если это было предусмотрено договором.

2. При выполнении специализированной организацией оценки остаточного ресурса копия отчета и расчеты должны быть направлены в СКТБ БК.

Председатель комиссии:

(подпись, Ф.И.О)

Члены комиссии:

(подпись, Ф.И.О)

(подпись, Ф.И.О)

По вопросам приобретения
нормативно-технической документации
обращаться по тел./факсам:
(495) 620-47-53, 984-23-56, 984-23-57, 984-23-58, 984-23-59
E-mail: ornd@safety.ru

Подписано в печать 21.10.2009. Формат 60×84 1/16.
Гарнитура Times. Бумага офсетная.
Печать офсетная. Объем 14,75 печ. л.
Заказ № 338.
Тираж 40 экз.

Закрытое акционерное общество
«Научно-технический центр исследований
проблем промышленной безопасности»
105082, г. Москва, Переведеновский пер., д. 13, стр. 21

Отпечатано в ООО «Полимедиа»
105082, г. Москва, Переведеновский пер., д. 18, стр. 1