

ГОСУДАРСТВЕННЫЙ КОМИТЕТ СССР
ПО ДЕЛАМ СТРОИТЕЛЬСТВА

ГОССТРОЙ СССР

СНиП
IV-15-84

СТРОИТЕЛЬНЫЕ НОРМЫ И ПРАВИЛА

Часть IV

СМЕТНЫЕ НОРМЫ И ПРАВИЛА

Глава 15

ПРАВИЛА РАЗРАБОТКИ И ПРИМЕНЕНИЯ
ПРЕЙСКУРАНТОВ НА СТРОИТЕЛЬСТВО
ЗДАНИЙ И СООРУЖЕНИЙ

Приложение

Прейскуранты на строительство зданий
и сооружений межотраслевого назначения

Прейскурант на строительство зданий
и сооружений водоснабжения
и канализации

Выпуск 3



Москва 1986

ГОСУДАРСТВЕННЫЙ КОМИТЕТ СССР
ПО ДЕЛАМ СТРОИТЕЛЬСТВА
(ГОССТРОЙ СССР)

СНиП IV-15-84	СТРОИТЕЛЬНЫЕ НОРМЫ И ПРАВИЛА
Часть IV	СМЕТНЫЕ НОРМЫ И ПРАВИЛА
Глава 15	Правила разработки и применения прейскурантов на строительство зданий и сооружений
Приложение	Прейскуранты на строительство зданий и сооружений межотраслевого назначения Прейскурант на строительство зданий и сооружений водоснабжения и канализации Выпуск 3 <i>Утвержден постановлением Государственного комитета СССР по делам строительства от 13 марта 1985 г. № 27</i>



СНИП IV-15-84. Приложение. Прейскуранты на строительство зданий и сооружений межотраслевого назначения. Прейскурант на строительство зданий и сооружений водоснабжения и канализации. Вып. 3/Госстрой СССР. — М.: Стройиздат, 1986. — 800 с.

Разработан проектным институтом Гипропромтрансстрой и рассмотрен Отделом сметных норм и ценообразования в строительстве Госстроя СССР.

Редакторы — инженеры А. Д. Бобров, В. В. Мазуровская (Госстрой СССР), В. Г. Еремеев, Т. А. Голубева (Гипропромтрансстрой).

Госстрой СССР

СНИП IV-15-84.

ПРИЛОЖЕНИЕ.

**ПРЕЙСКУРАНТЫ НА СТРОИТЕЛЬСТВО ЗДАНИЙ
И СООРУЖЕНИЙ МЕЖОТРАСЛЕВОГО НАЗНАЧЕНИЯ.
ПРЕЙСКУРАНТ НА СТРОИТЕЛЬСТВО ЗДАНИЙ И СООРУЖЕНИЙ
ВОДОСНАБЖЕНИЯ И КАНАЛИЗАЦИИ**

Редакция инструктивно-нормативной литературы

Зав. редакцией Л. Г. Бальян

Редактор Э. И. Федотова

Мл. редактор О. Я. Крачун

Техн. редактор М. В. Павлова

Корректор И. В. Медведь

Н/К

Сдано в набор 30.08.85. Подписано в печать 21.02.86. Формат 84×108^{1/32}.
Бумага тип. № 3. Гарнитура литературная. Печать высокая. Усл. печ. л.
42,0 Усл. кр.-отт. 42,21. Уч.-изд. л. 48,72. Тираж 45 000 экз. (1-й завод
1—20 000). Изд. № XII-1684. Заказ 299. Цена 2 р. 60 к.

Стройиздат, 101442, Москва, Каляевская, 23а

Владимирская типография Союзполиграфпрома при Государственном
комитете СССР по делам издательств, полиграфии и книжной торговли
600000, г. Владимир, Октябрьский проспект, д. 7

С 3201010000—266
047(01)—86

Инструкт.-нормат., I вып. — 37 — 86

Государственный комитет СССР по делам строи- тельства (Госстрой СССР)	Строительные нормы и правила	СНиП IV-15-84
	Прейскурант на строительство зданий и сооружений водоснабже- ния и канализации Выпуск 3	—

ТЕХНИЧЕСКАЯ ЧАСТЬ

1. Основные положения

1.1. Прейскурант на строительство зданий и сооружений водоснабжения и канализации предназначен для определения сметной стоимости при проектировании зданий и сооружений на стадиях проекта, рабочего проекта и рабочей документации и является обязательным для применения всеми организациями независимо от их ведомственной принадлежности, при проектировании строительства в территориальных районах и подрайонах, указанных в прил. I (кроме районов Крайнего Севера и местностей, приравненных к ним, за исключением Мурманской области).

1.2. Цены Прейскуранта составлены на основе: методических указаний по разработке прейскурантов на строительство зданий и сооружений;

смет к действующим типовым проектам на здания и сооружения;

сметных норм, цен, тарифов, единых районных единичных расценок на строительные конструкции и работы и расценок на монтаж оборудования, введенных в действие с 1 января 1984 года;

сметных цен на местные строительные материалы и конструкции из сборного бетона и железобетона франко-приобретенный склад, утвержденных в установленном порядке.

Внесен Отделом сметных норм и ценообразования в строительстве Госстроя СССР	Утвержден постановлением Государственного комитета СССР по делам строительства от 13 марта 1985 г. № 27	Срок введения в действие 1 ноября 1985 г.
--	--	--

1.3. Цены Прейскуранта не применяются при составлении смет на здания и сооружения, строящиеся в условиях вечной мерзлоты на просадочных грунтах, горных выработках и в местностях, в которых проектами предусмотрены специальные антисейсмические мероприятия.

1.4. Цены Прейскуранта учитывают сметные прямые затраты полного комплекса строительного-монтажных работ, предусмотренных типовыми проектами и необходимыми для осуществления строительства зданий или сооружений с учетом местных условий, а именно:

общестроительные и специально-строительные работы, включая устройство отмосток вокруг здания или сооружения, разработку, погрузку и перемещение на 1 км излишнего грунта, а по ценам № 87—92, 98—151 и отвозку грунта во временный отвал с последующей его доставкой для засыпки пазух котлованов (необходимость отвозки грунта во временный отвал по другим ценам решается при привязке типового проекта к местным условиям);

Примечания: 1. Если по местным условиям строительства зданий и сооружений, предусмотренных ценами № 87—92, 98—151, отвозка грунта во временный отвал не требуется, тогда из подразделов «Транспортирование грунта» цен Прейскуранта следует исключить затраты, учтенные на выполнение этой работы.

2. При перемещении излишнего грунта и грунта, отвозимого во временный отвал (с последующей подвозкой его для засыпки пазух котлованов) на расстояние более 1 км, разница в стоимости транспортирования учитывается дополнительно по тарифам Сборника сметных цен на перевозки грузов для строительства (объемы транспортируемого грунта приводятся в прил. 16).

3. Стоимость разработки, погрузки, доставки и разгрузки недостающего грунта определяется отдельным расчетом и учитывается дополнительно при составлении смет.

4. При составлении баланса земляных работ по площадке в целом объемы излишнего, недостающего и отвозимого во временный отвал грунта, принимаются по данным прил. 16;

работы по внутренним санитарно-техническим устройствам (отоплению, вентиляции, водопроводу, горячему водоснабжению, канализации и водостокам), силовым и осветительным сетям и другим аналогичным работам, предусмотренным типовыми проектами;

Примечания: 1. Точками раздела внешних и внутренних трубопроводов и кабелей, учтенных в Прейскуранте, являются:

для канализации, водопровода, теплоснабжения и водостоков с закрытым выпуском — внешняя поверхность наружной стены здания;

для внешних и внутренних водостоков с открытым выпуском — места слива в лоток отмостки;

для силовых, осветительных и других устройств — кабельные концевые вводы и проходные изоляторы (муфты относятся к на-

ружным сетям, а проходные изоляторы — к внутренним). В случае, когда кабельная линия непосредственно у здания переходит в воздушную линию, точкой раздела является столбовая концевая муфта, которая в этом случае относится к внутренним сетям.

2. Ценами Прейскуранта учтены затраты на индивидуальное испытание систем вентиляции и по сдаче в эксплуатацию систем отопления;

работы по монтажу технологического, энергетического оборудования, систем автоматики и др.;

стоимость санитарно-технического оборудования, включаемого в объем строительно-монтажных работ, которая учитывается в разделах «Внутренние санитарно-технические устройства».

1.5. Ценами Прейскуранта не учтено следующее:

подготовка и освоение территории строительства (снос и перенос существующих зданий и сооружений, осушение участка застройки, вертикальная планировка и др.);

прокладка наружных инженерных сетей;

благоустройство участка застройки (устройство дорог, тротуаров, озеленение и др.);

затраты на приобретение оборудования, не учитываемые в объемах строительно-монтажных работ;

накладные расходы и плановые накопления;

затраты на временные здания и сооружения;

работы и затраты, включаемые в главу «Прочие работы и затраты» сводных сметных расчетов стоимости строительства;

затраты на содержание дирекции (технический надзор) строящегося предприятия и авторский надзор;

подготовка эксплуатационных кадров;

проектные и изыскательские работы;

непредвиденные работы и затраты.

1.6. Заработная плата рабочих исчислена в Прейскуранте на основе элементных сметных норм и расценок на монтаж оборудования, введенных в действие с 1 января 1984 г. и тарифных ставок по оплате труда рабочих в строительстве по состоянию на 1 января 1980 г., с применением коэффициентов по территориальным районам, приведенным в табл. 1.

Таблица 1

Территориальные районы	Коэффициенты
1, 3—6	1
2а, 2в, 8в, 8д, 8е, 9, 12г—12е	1,2

Территориальные районы	Коэффициенты
2б, 7, 8а, 8б, 8г, 11, 12а—12в	1,15
2г	1,4
10	1,3

По стройкам, расположенным в отдельных районах, областях, краях и республиках, для которых установлены районные коэффициенты, отличающиеся от принятых в Прейскуранте, а также при применении льготных и других коэффициентов, установленных соответствующими решениями директивных органов и коэффициентов, приведенных в прил. 3 Указаний по применению единых районных единичных расценок на строительные конструкции и работы (ЕРЕР—84) и табл. 1 Указаний по применению расценок на монтаж оборудования, к заработной плате, предусмотренной в ценах и поправках Прейскуранта, должны применяться соответствующие коэффициенты (порядок применения коэффициентов к заработной плате приводится в пп. 2.2б и 2.2в настоящей Технической части).

В разделах цен Прейскуранта на монтаж оборудования учтены косвенные расходы, предусмотренные п. 2.7 Указаний по применению расценок на монтаж оборудования.

При применении коэффициентов, приведенных в табл. 1. Указаний по применению расценок на монтаж оборудования, косвенные расходы дополнительно не начисляются.

1.7. Стоимость эксплуатации строительных машин исчислена в Прейскуранте в соответствии с п. 1.7 Указаний по применению единых районных единичных расценок на строительные конструкции и работы (ЕРЕР—84), причем заработная плата рабочих, обслуживающих машины, во всех территориальных районах учтена с коэффициентами, приведенными в табл. 1 Технической части.

1.8. Стоимость привозных материалов, изделий и конструкций принята в Прейскуранте по Сборнику средних районных сметных цен на материалы, изделия и конструкции.

В случаях когда по местным условиям строительства транспортная схема по доставке на строящийся объект привозных материалов, изделий и конструкций отличается

ся от принятой в указанном сборнике, дополнительная стоимость их транспортирования определяется с учетом положений, изложенных в Указаниях по применению единых районных единичных расценок на строительные конструкции и работы (ЕРЕР—84).

1.9. Стоимость местных строительных материалов и сборных бетонных и железобетонных конструкций учтена по усредненным ценам франко-приобъектный склад.

Цены Прейскуранта могут корректироваться по затратам на транспортирование кирпича строительного и сборных бетонных и железобетонных конструкций (порядок корректировки приведен в п. 2.2д настоящей Технической части). При этом транспортные расходы на 1 т кирпича строительного и сборных бетонных и железобетонных конструкций, учтенные в Прейскуранте, должны приниматься по табл. 2, а их масса — по табл. 3.

Кроме того, при составлении смет с применением цен Прейскуранта применяются поправки (прил. 14), учитывающие разницу в оптовых ценах на кирпич строительный и сборные бетонные и железобетонные конструкции, а также разницу в сметных ценах на остальные местные строительные материалы при поступлении их на строительство из отдельных областей, краев и республик, в которых эти цены отличаются от принятых в Прейскуранте.

Таблица 2

Районы	Усредненные транспортные расходы, учтенные в Прейскуранте, руб/т			
	Кирпич строительный	Блоки фундаментные, балки, плиты, перемычки и другие конструкции длиной до 3 м, шириной до 2,3 м и оголовки водонапорных башен	Плиты покрытий и перекрытий, стеновые панели, панели опускных колодцев, колонны, балки, сваи, резервуары и другие конструкции длиной 3—6,5 м, шириной до 2,3 м, кольца диаметром 600—2500 мм	Плиты покрытий и перекрытий, панели опускных колодцев, балки и другие конструкции длиной 6,5—12 м или шириной 2,3—3 м
1а	4,3	7,3	7,7	8,67
1б	4,28	8,2	8,33	9
1в	4,3	8	8,88	9,77
1г	4,83	8,7	9,52	10,6
1д	5,61	8,4	8,64	9,4
1е	12,16	8,8	10	11,3
1ж	3,15	7,8	8	8,63
2а	6,81	10,7	10,8	12
2б	6,46	9,4	10,8	12,1

Районы	Усредненные транспортные расходы, учтенные в Прейскуранте, руб/т			
	Кирпич строительный	Блоки фундаментные, балки, плиты, перемычки и другие конструкции длиной до 3 м, шириной до 2,3 м и оголовки водонапорных башен	Плиты покрытий и перекрытий, стеновые панели, панели опускных колодцев, колонны, балки, сваи, резервуары и другие конструкции длиной 3—6,5 м, шириной до 2,3 м, кольца диаметром 600—2500 мм	Плиты покрытий и перекрытий, панели опускных колодцев, балки и другие конструкции длиной 6,5—12 м или шириной 2,3—3 м
2в	6,9	12	12,3	14
2г	8,1	11,7	11,9	13,1
3а—3в	4,27	7,4	7,45	8,07
3г	10,98	7,4	7,45	8,07
4а	4,01	7,9	8	8,6
4б	5,88	7,9	8	8,6
5а	5,14	7,6	8,88	9,77
5б	6,51	8,8	8,91	9,67
6а	4,64	7,2	7,79	8,37
6б	4,97	7,2	7,79	8,37
6в	3,07	11,8	15,1	18
7а	5,16	9,1	9,79	10,8
7б	5,13	8,6	8,88	9,6
7в	5,31	8,7	8,91	9,57
7г	3,66	8,3	9,12	10,1
8а	5	8,5	9,64	10,6
8б	6,14	5	4,73	4,83
8в	4,07	10,4	10,72	12
8г	5,44	9,3	9,52	10,4
8д	2,84	8,9	9,09	9,8
8е	6,81	8,9	9,09	9,8
9а	6,81	10,7	10,8	12,1
9б	4,48	4,9	6	6,27
9в	3,46	5,8	6,7	7,3
10а	3,85	7,2	8,52	8,97
10б	5,34	8	14,2	16,4
10в	5,64	8,5	8,82	9,33
11а	7,14	8,5	9,55	10,3
11б	4,71	9,6	8,76	9,63
11в	7,07	8,7	9,4	10,3
11г	5,01	8,8	8,88	9,6
11д	5,49	7,8	8,03	8,5
11е	5,54	9	9,03	9,8
12а	4,68	7	7,94	8,6
12б	5,26	10	10,19	11,4
12в	7,15	9,8	10,24	11,4
12г	4,93	9	8,79	9,67
12д	5,62	10,1	11,19	12,7
12е	7,96	9,8	10,24	11,4

Таблица 3

Номера цен	Конструктивные элементы зданий и сооружений	Материалы и конструкции	Масса кирпича строительного и сборных бетонных и железобетонных конструкций, т, по территориальным районам (на измеритель цен)		
			1ж, 3—6, 12	1а—1е, 2б, 7а, 7б, 10а, 11а—11г	2а, 2в, 7б, 7г, 8, 9, 10б, 10в, 11д, 11е
1	2	3	4	5	6
71	Фундаменты Остальные части здания	Блоки фундаментные	24	31	55
		Плиты покрытий длиной 3—6,5 м, шириной до 2,3 м	2,7	2,7	2,7
		Перемычки и другие конструкции длиной до 3 м, шириной до 2,3 м	1,6	1,6	1,9
		Кирпич строительный	38	38	44
72	Фундаменты Остальные части здания	Блоки фундаментные	32	41	73
		Плиты покрытий длиной 3—6,5 м, шириной до 2,3 м	5,4	5,4	5,4
		Перемычки и другие конструкции длиной до 3 м, шириной до 2,3 м	1,8	1,8	2,2
		Кирпич строительный	52	52	71
73	Фундаменты Остальные части здания	Блоки фундаментные	39	50	91
		Плиты покрытий длиной 3—6,5, шириной до 2,3 м	10,8	10,8	10,8
		Плиты, перемычки и другие конструкции длиной до 3 м, шириной до 2,3 м	4,3	4,3	4,6
		Кирпич строительный	95	95	124
74	В целом на зданиях	Блоки фундаментные	15	18	33
		Плиты, перемычки и другие конструкции длиной до 3 м, шириной до 2,3 м	1,8	1,8	1,9
		Кирпич строительный	24	24	33
75	В целом на зданиях	Блоки фундаментные	14	18	32
		Плиты, перемычки и другие конструкции длиной до 3 м, шириной до 2,3 м	2,3	2,3	2,4
		Кольца диаметром 600—2500 мм	2,8	2,8	2,8
		Кирпич строительный	24	24	33

Продолжение табл. 3

Номера цен	Конструктивные элементы зданий и сооружений	Материалы и конструкции	Масса кирпича строительного и сборных бетонных и железобетонных конструкций, т. по территориальным районам (на измеритель цен)		
			1ж, 3—6, 12	1а—1е, 2б, 2с, 7а, 7б, 10а, 11а—11г	2а, 2в, 7б, 7г, 8, 9, 10б, 10в, 11д, 11е
1	2	3	4	5	6
76—78	В целом на здание	Блоки фундаментные	13,3	17,3	29,6
		Плиты и перемычки длиной до 3 м, шириной до 2,3 м	4,7	4,7	4,9
		Кольца диаметром 600—2500 мм	4,3	4,3	4,3
		Кирпич строительный	23	23	32,2
79	В целом на здание	Блоки фундаментные	14,9	19,2	34
		Плиты и перемычки длиной до 3 м, шириной до 2,3 м	6,4	6,4	6,6
		Кольца диаметром 600—2500 мм	4,3	4,3	4,3
		Кирпич строительный	29,1	29,1	41
80	В целом на здание	Блоки фундаментные	15,1	19,4	34,3
		Плиты и перемычки длиной до 3 м, шириной до 2,3 м	6,6	6,6	6,8
		Кольца диаметром 600—2500 мм	4,3	4,3	4,3
		Кирпич строительный	29,1	29,1	41
81	Ствол башни	Оголовок и перемычки сборные железобетонные	4,5	4,5	4,5
	Остальные части сооружения	Кирпич строительный Плиты и другие конструкции длиной до 3 м, шириной до 2,3 м	132 1,3	132 1,3	132 1,3
82	Ствол башни	Оголовок и перемычки сборные железобетонные	4,5	4,5	4,5
	Остальные части сооружения	Кирпич строительный Плиты и другие конструкции длиной до 3 м, шириной до 2,3 м	159 1,3	159 1,3	159 1,3

Продолжение табл. 3

Номера цена	Конструктивные элементы зданий и сооружений	Материалы и конструкции	Масса кирпича строительного и сборных бетонных и железобетонных конструкций, т, по территориальным районам (на измеритель цен)		
			1ж, 3-5, 12	1а-1е, 2б, 2г, 7а, 7в, 10а, 11а-11г	2а, 2в, 7б, 7г, 8, 9, 10б, 10а, 11д, 11е
1	2	3	4	5	6
83	Ствол башни	Оголовок и перемычки сборные железобетонные	4,5	4,5	4,5
	Остальные части сооружения	Кирпич строительный Плиты и другие конструкции длиной до 3 м, шириной до 2,3 м	197 1,3	197 1,3	197 1,3
84	Ствол башни	Оголовок и перемычки сборные железобетонные	4,5	4,5	4,5
	Остальные части сооружения	Кирпич строительный Плиты и другие конструкции длиной до 3 м, шириной до 2,3 м	222 1,3	222 1,3	222 1,3
85	Ствол башни	Оголовок и перемычки сборные железобетонные	4,6	4,6	4,6
	Остальные части сооружения	Кирпич строительный Плиты и другие конструкции длиной до 3 м, шириной до 2,3 м	300 1,3	300 1,3	300 1,3
86	Ствол башни	Оголовок и перемычки сборные железобетонные	4,6	4,6	4,6
	Остальные части сооружения	Кирпич строительный Плиты и другие конструкции длиной до 3 м, шириной до 2,3 м	410 1,3	410 1,3	410 1,3
93	В целом на сооружение	Сборные железобетонные резервуары	4,1	4,1	4,1
		Кольца диаметром 600—2500 мм	0,4	0,4	0,4
		Плиты покрытия длиной до 3 м, шириной до 2,3 м	1,3	1,3	1,3

Номера цен	Конструктивные элементы зданий и сооружений	Материалы и конструкции	Масса кирпича строительного и сборных бетонных и железобетонных конструкций, т, по территориальным районам (на измеритель цен)		
			1ж, 3—5, 12	1а, 1е, 2б, 4г, 7а, 7в, 10а, 11а—11г	2а, 2в, 7б, 7г, 8, 8а, 10б, 10в, 11д, 11е
1	2	3	4	5	6
94	В целом на сооружение	Сборные железобетонные резервуары	8,2	8,2	8,2
		Кольца диаметром 600—2500 мм	0,8	0,8	0,8
		Плиты покрытия длиной до 3 м, шириной до 2,3 м	2,6	2,6	2,6
95	В целом на сооружение	Сборные железобетонные резервуары	12,3	12,3	12,3
		Кольца диаметром 600—2500 мм	1,2	1,2	1,2
		Плиты покрытия длиной до 3 м, шириной до 2,3 м	3,8	3,8	3,8
96	В целом на сооружение	Сборные железобетонные резервуары	16,4	16,4	16,4
		Кольца диаметром 600—2500 мм	1,6	1,6	1,6
		Плиты покрытия длиной до 3 м, шириной до 2,3 м	5,1	5,1	5,1
97	В целом на сооружение	Сборные железобетонные резервуары	21	21	21
		Кольца диаметром 600—2500 мм	2	2	2
		Плиты покрытия длиной до 3 м, шириной до 2,3 м	6,4	6,4	6,4
98	В целом на здание	Блоки фундаментные	79	86	127
		Плиты покрытий длиной 3—6,5 м, шириной до 2,3 м	11	11	11
		Плиты, перемычки и другие конструкции длиной до 3 м, шириной до 2,3 м	10	11	13
		Кирпич строительный	137	155	183

Продолжение табл. 3

Номера цен	Конструктивные элементы зданий и сооружений	Материалы и конструкции	Масса кирпича строительного и сборных бетонных и железобетонных конструкций, т. по территориальным районам (на измеритель цен)		
			1 ж, 3—6, 12	1а—1е, 2б, 7б, 7с, 7д, 10а, 11а—11г	2а, 2б, 7б, 7г, 8, 9, 10б, 10в, 11д, 11е
1	2	3	4	5	6
99	В целом на здание	Блоки фундаментные	79	86	127
		Плиты покрытий длиной 3—6,5 м, шириной до 2,3 м	11	11	11
		Плиты, перемычки и другие конструкции длиной до 3 м, шириной до 2,3 м	7,3	8,7	10
		Кирпич строительный	137	157	189
100	В целом на здание	Блоки фундаментные	114	114	144
		Плиты покрытий длиной 3—6,5 м, шириной до 2,3 м	36	36	36
		Плиты, перемычки и другие конструкции длиной до 3 м, шириной до 2,3 м	18	20	22
		Кирпич строительный	251	273	330
101	В целом на здание	Блоки фундаментные	114	114	144
		Плиты покрытий длиной 3—6,5 м, шириной до 2,3 м	33	33	33
		Плиты, перемычки и другие конструкции длиной до 3 м, шириной до 2,3 м	17	19	22
		Кирпич строительный	251	274	333
102	Фундаменты	Блоки фундаментные	16	16	16
		Балки фундаментные и плиты ленточных фундаментов длиной до 3 м, шириной до 2,3 м	14	15	15
	Каркас	Колонны высотой 3—6,5 м	14	14	14
		Балки стропильные длиной 6,5—12 м	19	22	22

Номера цен	Конструктивные элементы зданий и сооружений	Материалы и конструкции	Масса кирпича строительного и сборных бетонных и железобетонных конструкций, т. по территориальным районам (на измеритель цен)		
			1 ж. 3—6. 12	1а—1е, 2б, 2г, 7а, 7в, 10а, 11а—11г	2а, 2а, 7б, 7г, 8, 9, 10б, 10в, 11д, 11е
1	2	3	4	5	6
	Стены наружные	Панели стеновые длиной 3—6,5 м, шириной до 2,3 м	74	74	82
		Перемычки и другие конструкции длиной до 3 м, шириной до 2,3 м	7,4	7,9	8,8
		Кирпич строительный	77	92	112
	Остальные части здания	Плиты покрытия шириной 2,3—3 м	47	47	47
		Перемычки, плиты и другие конструкции длиной до 3 м, шириной до 2,3 м	12	14	16
		Кирпич строительный	50	50	50
103	Фундаменты	Блоки фундаментные	16	16	16
		Балки фундаментные и плиты ленточных фундаментов длиной до 3 м, шириной до 2,3 м	14	15	15
	Каркас	Колонны высотой 3—6,5 м	14	14	14
		Балки стропильные длиной 6,5—12 м	19	22	22
	Стены наружные	Панели стеновые длиной 3—6,5 м	74	74	82
		Перемычки и другие конструкции длиной до 3 м, шириной до 2,3 м	7,4	7,9	8,8
		Кирпич строительный	76	93	114

Продолжение табл. 3

Номера цен	Конструктивные элементы зданий и сооружений	Материалы в конструкции	Масса кирпича строительного и сборных бетонных и железобетонных конструкций, т. по территориальным районам (на измеритель цен)		
			1ж, 3—6, 12	1а—1с, 2б, 2г, 7а, 7в, 10а, 11а—11г	2а, 2в, 7б, 7г, 8, 9, 10б, 10в, 11д, 11е
1	2	3	4	5	6
	Остальные части здания	Плиты покрытия шириной 2,3—3 м	44	41	44
		Плиты, перемычки и другие конструкции длиной до 3 м, шириной до 2,3 м	12	14	16
		Кирпич строительный	50	50	50
104	Надземная часть	Перемычки и другие конструкции длиной до 3 м, шириной до 2,3 м	9,5	11,2	12,6
		Плиты покрытия длиной 3—6,5 м, шириной до 2,3 м	15	15	15
		Кирпич строительный	155	158	190
109	Подземная часть	Перемычки, балки и другие конструкции длиной до 3 м, шириной до 2,3 м	9,8	9,8	9,8
		Панели опускного колодца и балки длиной 3—6,5 м, шириной до 2,3 м	161	161	161
		Балки длиной 6,5—12 м	24,4	24,4	25,5
113	Подземная часть	Перемычки, балки и другие конструкции длиной до 3 м, шириной до 2,3 м	9,8	9,8	9,8
		Балки длиной 3—6,5 м	8	8	8
		Панели опускного колодца длиной 6,5—12,5 м	192	192	192
		Балки длиной 6,5—12 м	24,4	24,4	25,5
114	Надземная часть	Плиты покрытий длиной 3—6,5 м, шириной до 2,3 м	11	11	11
		Плиты, перемычки и другие конструкции длиной до 3 м, шириной до 2,3 м	5,7	6,8	8,4
		Кирпич строительный	110	112	135

Номера цен	Конструктивные элементы зданий и сооружений	Материалы и конструкции	Масса кирпича строительного и сборных бетонных и железобетонных конструкций, т. п. территориальным районам (на измеритель цен)		
			1ж, 3—6, 12	1а—1е, 2б, 2г, 7а, 7б, 10а, 11а—11г	2а, 2в, 7б, 7г, 8, 9, 10б, 10в, 11д, 11е
1	2	3	4	5	6
121	Надземная часть	Перемычки и другие конструкции длиной до 3 м, шириной до 2,3 м	12	14,5	15,8
		Плиты покрытия длиной 3—6,5 м, шириной до 2,3 м	24	24	24
		Кирпич строительный	213	226	275
126	Подземная часть	Панели опускного колодца и балки длиной 3—6,5 м, шириной до 2,3 м	267	267	277
		Другие конструкции длиной до 3 м, шириной до 2,3 м	10	10	10
130	Подземная часть	Панели опускного колодца длиной 6,5—12 м	250	250	250
		Балки длиной 3—6,5 м	64	64	74
		Другие конструкции длиной до 3 м, шириной до 2,3 м	10	10	10
131, 132	Подземная часть	Балки фундаментные длиной 3—6,5 м	12	12,4	12,4
131	Надземная часть	Плиты, перемычки и другие конструкции длиной до 3 м, шириной до 2,3 м	20,9	25,4	29,8
		Плиты покрытия длиной 3—6,5 м, шириной до 2,3 м	45,4	45,4	45,4
		Кирпич строительный	274	276	322

Номера цен	Конструктивные элементы зданий и сооружений	Материалы и конструкции	Масса кирпича строительного и сборных бетонных и железобетонных конструкций, т, по территориальным районам (на измеритель цен)		
			1ж, 3—6, 12	1а—1е, 2б, 2г, 7а, 7б, 10а, 11а—11г	2а, 2а, 7с, 7г, 8, 9, 10б, 10в, 11д, 11е
1	2	3	4	5	6
133, 137	Надземная часть	Плиты, перемычки и другие конструкции длиной до 3 м, шириной до 2,3 м Плиты покрытия длиной 3—6,5 м, шириной до 2,3 м Кирпич строительный	15,9	19,7	26,2
			36,3	36,3	36,3
			245	248	291
136, 139	Подземная часть	Сваи длиной 3—6,5 м	11,2	11,2	11,2
140	Надземная часть	Плиты, перемычки и другие конструкции длиной до 3 м, шириной до 2,3 м Плиты покрытия длиной 3—6,5 м, шириной до 2,3 м Кирпич строительный	4,2	4,4	5,2
			3,5	3,5	3,5
			50	50	64
146	Подземная часть	Панели опускного колодца длиной 6,5—12 м	64	64	64
150, 151	Подземная часть	Панели опускного колодца длиной 6,5—12 м	77	77	77

1.10. Цены Прейскуранта разработаны исходя из следующих условий строительства:

разработки грунтов II группы плотностью 1,75 т/м³ и характеристиками, приведенными в табл. 4;

устройства фундаментов во всех территориальных районах в непучинистых и непросадочных грунтах с нормативной характеристикой, предусмотренной инструкцией по типовому проектированию (СН 227-82), и глубиной заложения, принятой из условия промерзания грун-

тов, а по отдельным зданиям и сооружениям принята по условиям, предусмотренным в типовых проектах (табл. 5);

Таблица 4

№ п.п.	Гидрологическое состояние грунтов и способы их производства	Номера цен
А. При открытом способе производства работ		
1	Сухие	71—87, 89, 91, 93—104, 106, 110, 114, 116, 121, 123, 127, 131, 133, 140, 142, 144, 147
2	Мокрые без учета водоотлива	141, 143
3	Мокрые с учетом водоотлива	88, 90, 92, 105, 115, 122, 132
Б. При опускном способе производства работ краном с грейфером		
4	Мокрые без учета водоотлива	107—109, 111—113, 117—120, 124—126, 128—130, 134—139
В. При опускном способе производства работ вручную с выдачей грунта на бровку переносным краном		
5	Сухие	148, 150
6	Мокрые без учета водоотлива	145, 146, 149, 151

Таблица 5

Номера цен	Глубина заложения фундаментов, м, по территориальным районам		
	1ж, 3—6, 12	1а—1е, 2б, 2г, 7а, 7в, 10а, 11а—11г	2а, 2в, 7б, 7г, 8, 9, 10б, 10в, 11д, 11е
71—80	1,2	1,5	2,1
81—86	В соответствии с принятой в типовых проектах		
98—103	1,5	1,5	2,1

Примечания: 1. При разработке цен Прейскуранта глубина заложения фундаментов принята от планировочной отметки земли у здания, указанной в типовых проектах.

2. Строительство канализационных насосных станций (цены № 104—151) предусмотрено из условия, что надземная часть здания опирается на железобетонную подземную часть, глубина которой принята в соответствии с типовыми проектами

3. В ценах Прейскуранта на отапливаемые здания глубина заложения фундаментов, указанная в настоящей таблице, принята только под наружными стенами, а под внутренними — принята в соответствии с типовыми проектами.

толщина ограждающих конструкций и другие проектные решения в отдельных территориальных районах и подрайонах учтены по типовым проектам, исходя из расчетных зимних температур наружного воздуха, приведенных в табл. 6.

Таблица 6

Территориальные районы	Зимняя расчетная температура наружного воздуха, °С
1ж, 3—6, 12	—20
1а—1е, 2б, 2г, 7а, 7в, 10а, 11а—11г	—30
2а, 2в, 7б, 7г, 8, 9, 10б, 10в, 11д, 11е	—40

Примечание. В том случае, когда типовым проектом, привязанным к местным условиям, предусматривается толщина или материал наружных стен здания, отличающиеся от принятых в Прейскуранте, сметная стоимость строительства определяется с учетом корректировки стоимости наружных стен по ЕРЕР—84.

Цены Прейскуранта учитывают материалы, конструкции и виды работ, предусмотренные основными вариантами типовых проектов. Краткая характеристика сооружений, конструктивных элементов и видов работ зданий и сооружений приведена в табл. 7.

Таблица 7

Номера цен	Конструктивные элементы и виды работ зданий и сооружений	Краткая характеристика конструктивных элементов и видов работ
71—80, 98—101	А. Здания	Сборные бетонные ленточные
102, 103	Фундаменты	Сборные бетонные ленточные и монолитные железобетонные
104—108, 110—112, 121—125, 127—129, 131—145, 147—149	Стены подземной части	Монолитные железобетонные
109, 113, 126, 130, 146, 150, 151		Сборные железобетонные

Номера цен	Конструктивные элементы и виды работ зданий и сооружений	Краткая характеристика конструктивных элементов и видов работ
104—151	Днище подземной части	Монолитное железобетонное
75—80	Камера подземная	Сборная железобетонная
71—80, 140	Стены наружные надземной части	Из полнотелого кирпича толщиной 38 см при $t=-20^{\circ}$ и -30°C , 51 см при $t=-40^{\circ}\text{C}$.
98—101		Из полнотелого кирпича толщиной 38 см при $t=-20^{\circ}\text{C}$, 51 см при $t=-30^{\circ}\text{C}$, 64 см при $t=-40^{\circ}\text{C}$
102, 103		Панельные толщиной 20 см при $t=-20^{\circ}$ и -30°C , 30 см при $t=-40^{\circ}\text{C}$, вставки из полнотелого кирпича толщиной для производственных помещений 38 см при $t=-20^{\circ}\text{C}$, -30°C , 51 см при $t=-40^{\circ}\text{C}$, для бытовых — 38 см при $t=-20^{\circ}\text{C}$, 51 см при $t=-30^{\circ}\text{C}$, 64 см, при $t=-40^{\circ}\text{C}$
104, 114, 131, 133, 137		Из полнотелого кирпича толщиной для производственных помещений 38 см при $t=-20^{\circ}\text{C}$, -30°C , 51 см при $t=-40^{\circ}\text{C}$, для бытовых помещений 38 см при $t=-20^{\circ}\text{C}$, 51 см при $t=-30^{\circ}\text{C}$, 64 см при $t=-40^{\circ}\text{C}$.
121		Из полнотелого кирпича толщиной для производственных помещений 38 см при $t=-20^{\circ}\text{C}$ и -30°C , 51 см при $t=-40^{\circ}\text{C}$, для бытовых помещений 51 см при $t=20^{\circ}\text{C}$, 64 см при $t=-30^{\circ}\text{C}$, 77 см при $t=-40^{\circ}\text{C}$

Продолжение табл. 7

Номера цен	Конструктивные элементы и виды работ зданий и сооружений	Краткая характеристика конструктивных элементов и видов работ
71—80, 98—151	Покрытия и перекрытия	Сборные железобетонные
71—80, 98—151	Кровля	Плоская рулонная
71—80, 98—151	Остальные конструктивные элементы и виды работ	Предусмотренные основными вариантами типовых проектов
81—86	<i>Б. Сооружения</i> Фундаменты и стены подземной части	Монолитные железобетонные
	Стволы башен	Кирпичные
	Остальные конструкции	Баки стальные, лестницы металлические, дверные проемы деревянные, оконные проемы из стеклоблоков
87	Дянце	Монолитное бетонное
88		Песчано-гравийное
89—92		Монолитное железобетонное
87, 88	Стены	Монолитные бетонные
89—92		Монолитные железобетонные
93—97	Резервуары для воды	Сборные железобетонные блоки
	Плита покрытия	Сборная железобетонная
	Горловина	Сборные железобетонные кольца

1.11. В таблицах цен Прейскуранта содержатся следующие показатели, приведенные на принятый измеритель:

прямые затраты — в рублях (гр. 2) по всем территориальным районам и подрайонам, включающие стоимость работ и затрат, перечисленных в п. 1.4 Технической части;

нормативная условно-чистая продукция — в рублях (гр. 3) по всем территориальным районам и подрайонам, содержащаяся в прямых затратах;

основная заработная плата и стоимость эксплуатации машин — в рублях (гр. 4—6) по всем территориальным районам и подрайонам, определенная с учетом коэффициентов на заработную плату (включая заработную плату рабочих обслуживающих машины), приведенных в табл. 1 Технической части;

затраты труда рабочих в чел.-ч (гр. 7) по работам и затратам, перечисленным в п. 1.4 Технической части.

2. Порядок составления смет на строительство зданий и сооружений с применением цен Прейскуранта

2.1. Составление локальных смет на строительство зданий и сооружений по показателям, приведенным в основных ценах и поправках Прейскуранта, производится по формам, установленным Инструкцией о составе, порядке разработки, согласования и утверждения проектов и смет на строительство предприятий, зданий и сооружений (СН 202—81*).

При этом накладные расходы и плановые накопления начисляются непосредственно в сметах по нормам, установленным для конкретного строительства.

Пример составления локальных смет на строительство зданий и сооружений, с применением цен Прейскуранта, приводится в прил. 17.

Составление объектных смет и сводных сметных расчетов производится в порядке, установленном Госстроем СССР.

2.2. При составлении локальных смет на строительство зданий и сооружений по конкретной стройке необходимо учитывать следующие поправки и коэффициенты, отражающие местные условия строительства:

а) поправки и коэффициенты, учитывающие возможные отклонения гидрогеологических и климатических условий строительства от принятых при разработке цен

Прейскуранта, а также поправки, учитывающие применение вариантов проектных решений (табл. 8);

Таблица 8

№ п. п.	Поправки и коэффициенты к ценам Прейскуранта	Номера цен, для которых разработаны поправки и коэффициенты	Номера приложений
1	При производстве земляных работ в грунтах, отличающихся от принятых в Прейскуранте	71—151	2
2	При устройстве фундаментов из материалов, отличающихся от принятых в Прейскуранте	71—73	4
3	При заложении фундаментов на глубину, отличающуюся от принятой в Прейскуранте	71—80, 98—103	5
4	На сооружение подземной камеры насосной станции из материала, отличающегося от принятого в Прейскуранте	75—80	6
5	На облицовку цоколя керамической плиткой типа «Кабанчик»	71—73	7
6	На утепление водонапорных башен	81—86	8
7	На строительство хлораторных с очисткой вентиляционного воздуха	100—103	9
8	При применении типов насосов, отличающихся от принятого в Прейскуранте	73	10
9	На изменение вариантов монтажа электросилового оборудования	79, 80, 114, 121, 131, 133, 137	11
10	На устройство шпуночного стыка сборных железобетонных панелей опускного колодца взамен учтенного в Прейскуранте клиновидного стыка	109, 113, 126, 130, 146, 150, 151	12
11	При строительстве отапливаемых зданий в местностях с зимней расчетной температурой наружного воздуха, отличающейся от принятой в Прейскуранте	71—80, 87—92, 98—151	13

б) поправки к основной заработной плате на всех строительно-монтажных работах и заработной плате рабочих, обслуживающих машины на строительных, внутренних санитарно-технических работах и монтаже металлоконструкций P_3 , учитывающие районный коэффициент к заработной плате рабочих, отличающийся от принятого в Прейскуранте или коэффициент, установленный решением директивных органов для отдельных строек (или районов), для высокогорных, безводных и пустынных местностей и других сложных условий, определяются по формуле:

$$P_3 = 3 (K_c / K_n - 1),$$

где 3 — основная заработная плата рабочих на всех строительно-монтажных работах и заработная плата рабочих, обслуживающих машины на строительных, внутренних санитарно-технических работах и на монтаже металлоконструкций, принятая для района строительства, приведенная в гр. 4 и 6 таблиц основных цен Прейскуранта, откорректированная с учетом поправок, указанных в п. 2.2а Технической части; K_c — районный коэффициент к заработной плате рабочих по отдельным районам, областям, краям и республикам, отличающийся от принятого в Прейскуранте или коэффициент, установленный решением директивных органов для отдельных строек (или районов), для высокогорных, безводных и пустынных местностей и других сложных условий или коэффициент, учитывающий строительство зданий и сооружений в особых условиях (стесненные и вредные условия и др.), в соответствии с «Указаниями по применению единых районных единичных расценок на строительные конструкции и работы (ЕРЕР-84) и Указаниями по применению расценок на монтаж оборудования»; K_n — коэффициент к заработной плате рабочих, учтенный в Прейскуранте (приведен в табл. 1 Технической части);

в) поправку в заработной плате рабочих, обслуживающих машины на монтаже оборудования $P_{3м}$, определяемую по формуле:

$$P_{3м} = 1,4 Z_m (K_c - K_n),$$

где Z_m — заработная плата рабочих, обслуживающих машины на монтаже оборудования, приведенная в гр. 6 1-го территориального района соответствующего раздела основной цены Прейскуранта, откорректированная с учетом поправок, указанных в п. 2.2а Технической части; значения K_c и K_n аналогичны приведенным в п. 2.2б Технической части;

г) поправку к затратам на транспортирование грунта P при строительстве зданий и сооружений в городах, районах, областях, краях и республиках, в которых тари-

фы на автомобильные перевозки отличаются от принятых в Прейскуранте, определяемую по формуле:

$$P = T_r (K_a - 1),$$

где T_r — затраты на транспортирование грунта (прямые затраты и эксплуатация машин), приведенные в подразделе «транспортирование грунта» соответствующей цены Прейскуранта; K_a — коэффициент, учитывающий разницу в тарифе на автоперевозки, между действующими в отдельных городах, районах, областях, краях и республиках и принятыми в Прейскуранте (приведен в прил. 3);

д) поправку, учитывающую изменение стоимости перевозки кирпича строительного и сборных бетонных и железобетонных конструкций P в связи с отклонением условий их транспортирования от принятых в Прейскуранте;

величина поправки P определяется по формуле:

$$P = (T_m - T_n) Q,$$

где T_m — транспортные расходы, руб. за 1 т кирпича строительного и сборных бетонных и железобетонных конструкций, приведенные в зональных каталогах или определенные расчетом по местным условиям строительства; T_n — транспортные расходы, руб. за 1 т кирпича строительного и сборных бетонных и железобетонных конструкций, учтенные в настоящем Прейскуранте и приведенные в табл. 2 Технической части; Q — масса кирпича строительного и сборных бетонных и железобетонных конструкций, приведенная в табл. 3 Технической части;

е) поправки, учитывающие разницу в оптовых ценах на кирпич строительный и сборные бетонные и железобетонные конструкции, а также разницу сметных цен на остальные местные строительные материалы между действующими в отдельных областях, краях и республиках и принятыми в ценах Прейскуранта (поправки приведены в прил. 14).

Примечание. Все поправки разработаны в сметных прямых затратах, поэтому накладные расходы, плановые накопления и другие лимитированные затраты начисляются непосредственно в сметах.

Последовательность внесения поправок в смету и применения коэффициентов аналогична порядку их записи в настоящем пункте.

2.3. Сметная стоимость зданий и сооружений, строящихся в особо сложных гидрогеологических условиях, не нашедших отражения в Прейскурантах, определяется в следующем порядке:

при строительстве в особо сложных условиях, не вызывающих необходимости пересмотра основных решений по устройству фундаментов, учтенных Прейскурантом — по Прейскуранту с добавлением стоимости дополнительных работ, определенной по смете, составленной по данным привязки проекта к местным условиям;

при выполнении работ в особых условиях, вызывающих необходимость пересмотра основных проектных решений по устройству фундаментов, учтенных Прейскурантом — по Прейскуранту на работы, выполняемые выше нулевой отметки и по отдельной смете на работы, выполняемые ниже нулевой отметки.

2.4. В тех случаях, когда для строительства, осуществляемого силами межколхозных строительных организаций, материалы, изделия и конструкции поставляются по ценам, отличающимся от установленных для государственного строительства, сметная стоимость определяется по Прейскурантам, а разница в ценах (между учтенной в Прейскуранте и заготовительной стоимостью) учитывается в сметах в порядке, установленном Госстроем СССР.

Стоимость материалов, учтенных Прейскурантом, определяется как разность между прямыми затратами и нормативной условно-чистой продукцией основных цен Прейскуранта и поправок.

При этом потребность материалов, изделий и конструкций, необходимых для строительства здания или сооружения, принимается приведенная в составе рабочей документации.

2.5. При составлении смет с применением цен Прейскуранта следует иметь в виду, что:

а) затраты на транспортирование излишнего и отвозимого во временный отвал грунта учтены в ценах Прейскуранта и полностью отнесены к эксплуатации машин. Эти затраты приведены в составе таблиц цен Прейскуранта;

б) в ценах № 75—80 учтена подземная камера насосных станций из сборного железобетона. При сооружении подземной камеры из кирпича или монолитного бетона необходимо применять поправки, приведенные в прил. 6;

в) цены Прейскуранта № 81—86 разработаны в соответствии с проектом для неутепленных вариантов. В случае применения утепленных вариантов необходимо увеличивать цены на величину поправки, приведенную в прил. 8;

г) ценой Прейскуранта № 73 учтен монтаж технологического и электросилового оборудования для насоса типа ЗК-45-30. При применении насосов другого типа к соответствующим разделам цены необходимо применять поправки, приведенные в прил. 10;

д) цены Прейскуранта № 100—103 учитывают строительство хлораторных без очистки вентиляционного воздуха. При строительстве хлораторных с очисткой вентиляционного воздуха необходимо применять поправки, приведенные в прил. 9;

е) ценами Прейскуранта № 109, 113, 126, 130, 146, 150, 151 учтен клиновидный стык сборных железобетонных панелей опускного колодца. При сооружении опускного колодца со шлоночным стыком следует применять поправки, приведенные в прил. 12;

ж) ценами Прейскуранта № 87—92, 104—151 учтена гидроизоляция стен и днища подземной части в соответствии с типовыми проектами;

з) при сооружении канализационных насосных станций опускным способом дополнительно учитываются следующие работы (если они предусмотрены проектом или выполняются при опускании колодцев):

удаление случайных предметов из под ножа колодца (валунов, топляков и др.);

подмыв грунта и пригрузка колодцев;

укладка и разборка внешних трубопроводов;

водопонижение и водоотлив;

вентиляция колодцев;

заполнение застенного пространства колодцев после их опускания в тиксотропной рубашке;

и) при определении сметной стоимости строительства зданий и сооружений в Мурманской области затраты на эксплуатацию машин, приведенные в ценах Прейскуранта, следует корректировать в соответствии с п. 2.25 Общих положений Указаний по применению единых районных единичных расценок на строительные конструкции и работы (ЕРЕР—84);

к) в составе строительных работ подземной и надземной частей здания или сооружения выделяются затраты только по конструктивным элементам, имеющим значительный удельный вес или являющимися необходимыми по технологии составления смет (земляные работы, фундаменты), поэтому в отдельных случаях сумма затрат по приведенным в Прейскуранте конструктивным

элементам не будет равна суммарной их величине по подземной и надземной частям здания или сооружения.

2.6. Вносить в цены Прейскуранта изменения, не предусмотренные Технической частью, поправками и коэффициентами, приведенными в приложениях, не разрешается.

2.7. Настоящий выпуск является продолжением 2-го выпуска Прейскуранта на строительство зданий и сооружений водоснабжения и канализации. Нумерация районных цен во всех выпусках принята сквозная.

2.8. При составлении смет следует применять сокращенное название настоящего Прейскуранта — ПРЗСвк.

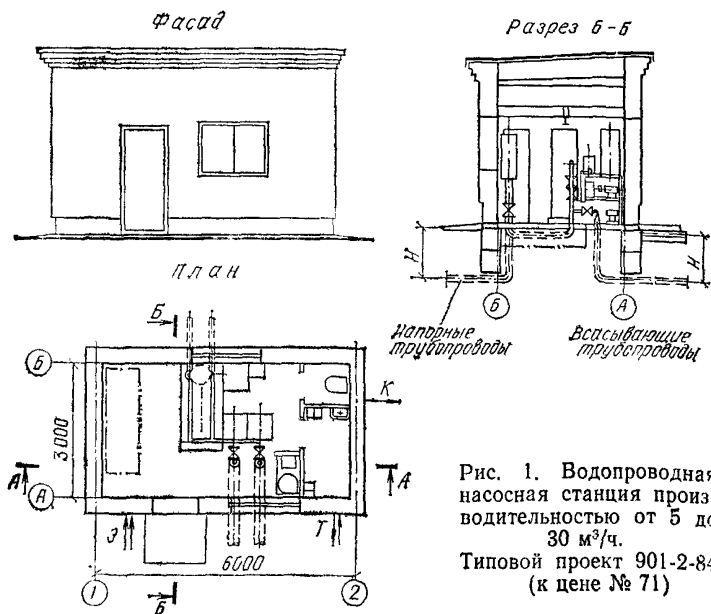


Рис. 1. Водопроводная насосная станция производительностью от 5 до 30 м³/ч.
Типовой проект 901-2-84
(к цене № 71)

1. ВОДОПРОВОДНЫЕ НАСОСНЫЕ СТАНЦИИ

1. Водопроводная насосная станция производительностью от 5 до 30 м³/ч

Районная цена № 71

Водопроводная насосная станция производительностью от 5 до 30 м³/ч, стены кирпичные, отопление центральное от теплосети (типовой проект 901-2-84)
Измеритель — 1 станция

Районы	Прямые затраты, руб.	Нормативная условно-чистая продукция, руб.	В том числе, руб.		Затраты труда рабочих, чел.-ч
			основная заработная плата рабочих	эксплуатация машин	
				всего	

РАЗДЕЛ I. СТРОИТЕЛЬНЫЕ РАБОТЫ

1. Подземная часть

1а	1040	136,8	61,1	75,7	24,2	104
1б	1190	136,8	61,1	75,7	24,2	104
1в	1090	136,8	61,1	75,7	24,2	104
1г, 1е	1160	136,8	61,1	75,7	24,2	104
1д	1200	136,8	61,1	75,7	24,2	104
1ж	825	105,4	53,7	51,7	16,4	91,3
2а	2340	231,9	93,9	138	49,3	135
2б, 7в	1200	151,3	70,3	81	27,8	104
2в	2960	231,9	93,9	138	49,3	135
2г	1350	175,1	85,6	89,5	33,2	104
3а, 3б	808	105	53,7	51,3	16,4	91,3
3в, 3г	810	106,5	53,7	52,8	16,4	91,3
4	861	105,9	53,7	52,2	16,4	91,3
5а	872	106,5	53,7	52,8	16,4	91,3
5б	1060	108,1	53,7	54,4	16,4	91,3
6а, 6б	844	105,9	53,7	52,2	16,4	91,3
6в	989	106,5	53,7	52,8	16,4	91,3
7а	1150	149,9	70,3	79,6	27,8	104
7б, 7г, 8б	1900	223	90	133	47,3	125
8а	2000	223	90	133	47,3	135
8в	2240	229,9	93,9	136	49,3	135
8г, 11е	2150	224	90	134	47,3	135
8д	2020	229,9	93,9	136	49,3	135
8е	2080	231,9	93,9	138	49,3	135
9а	2180	231,9	93,9	138	49,3	135
9б	1860	229,9	93,9	136	49,3	135
9в	2650	231,9	93,9	138	49,3	135
10а	1280	164	79,5	84,5	31,5	104

Районы	Прямые затраты, руб.	Нормативная услов- но-чистая продук- ция, руб.	В том числе, руб.			Затраты труда рабочих, чел.-ч
			основная зара- ботная плата рабочих	эксплуатация машин		
				всего	в том числе заработная плата рабочих, обслуживаю- щих машины	
10б	2640	243	102	141	53,4	135
10в	2860	243	102	141	53,4	135
11а	1820	151,7	70,3	81,4	27,8	104
11б	1340	149,9	70,3	79,6	27,8	104
11в	1250	149,9	70,3	79,6	27,8	104
11г	1220	149,9	70,3	79,6	27,8	104
11д	2080	223	90	133	47,3	135
12а	844	116,1	61,7	54,4	18,9	91,3
12б	1030	117,1	61,7	55,4	18,9	91,3
12в	977	116,1	61,7	54,4	18,9	91,3
12г	970	120	64,4	55,6	19,7	91,3
12д	1270	120	64,4	55,6	19,7	91,3
12е	1020	122,4	64,4	58	19,7	91,3

В том числе:

а) земляные работы

1а—1е	35,1	35,05	33,4	1,65	0,69	56
1ж, 3—6	33,4	33,34	32,4	0,94	0,37	54,1
2а, 2в, 8в, 8д—9в	47,1	47,07	43,2	3,87	1,83	61,2
2б, 7а, 7в, 11а—11г	40,2	40,16	38,4	1,76	0,79	56
2г	48,7	48,7	46,8	1,9	0,96	56
7б, 7г—8б, 8г, 11д, 11е	45,2	45,19	41,4	3,79	1,76	61,2
10а	45,3	45,26	43,4	1,86	0,89	56
10б, 10в	50,8	50,8	46,8	4	1,98	61,2
12а—12в	38,3	38,29	37,3	0,99	0,43	54,1
12г—12е	40	39,91	38,9	1,01	0,45	54,1

б) транспортирование грунта

1а—1е	7,8	7,8	—	7,8	—	—
1ж, 3б, 4а, 6б	5,25	5,25	—	5,25	—	—
2а, 2в, 8е, 9а, 9в	15,4	15,4	—	15,4	—	—
2б, 11а	9,88	9,88	—	9,88	—	—
2г	12	12	—	12	—	—
3а	4,41	4,41	—	4,41	—	—
3в, 3г, 4б, 5а, 6а, 6в	6,3	6,3	—	6,3	—	—
5б	7,98	7,98	—	7,98	—	—

Районы	Прямые затраты, руб.	Нормативная стоимость нетто-продукции, руб.	В том числе, руб.			Затраты труда рабочих, чел.-ч
			основная заработная плата рабочих	эксплуатация машин		
				всего	в том числе заработная плата рабочих, обслуживающих машины	
7а, 11б—11г	8,06	8,06	—	8,06	—	—
7б, 7г—8б, 11д, 11е	12,2	12,2	—	12,2	—	—
7в	9,1	9,1	—	9,1	—	—
8в, 8д, 9б	13,8	13,8	—	13,8	—	—
8г	13,8	13,8	—	13,8	—	—
10а	9,36	9,36	—	9,36	—	—
10б, 10в	14,2	14,2	—	14,2	—	—
12а, 12в	5,46	5,46	—	5,46	—	—
12б	6,51	6,51	—	6,51	—	—
12г, 12д	5,88	5,88	—	5,88	—	—
12е	8,19	8,19	—	8,19	—	—

в) фундаменты

1а	973	91,3	26	65,3	23,2	45,2
1б	1110	91,3	26	65,3	23,2	45,2
1в	1020	91,3	26	65,3	23,2	45,2
1г, 1е	1090	91,3	26	65,3	23,2	45,2
1д	1140	91,3	26	65,3	23,2	45,2
1ж	765	64	19,4	44,6	15,8	34
2а	2250	166,6	48,6	118	47,1	70,2
2б	1130	98,6	29,8	68,8	26,7	45,2
2в	2860	166,6	48,6	118	47,1	70,2
2г	1260	110,9	36,3	74,6	32,5	45,2
3	746	64	19,4	44,6	15,8	34
4	796	64	19,4	44,6	15,8	34
5а	806	64	19,4	44,6	15,8	34
5б	998	64	19,4	44,6	15,8	34
6а, 6б	778	64	19,4	44,6	15,8	34
6в	921	64	19,4	44,6	15,8	34
7а	1080	98,6	29,8	68,8	26,7	45,2
7б, 7г, 8б	1820	162,5	46,5	116	45,2	70,2
7в	1110	98,6	29,8	68,8	26,7	45,2
8а	1920	162,5	46,5	116	45,2	70,2
8в	2150	166,6	48,6	118	47,1	70,2
8г, 11е	2060	162,5	46,5	116	45,2	70,2
8д	1930	166,6	48,6	118	47,1	70,2
8е	1980	166,6	48,6	118	47,1	70,2
9а	2090	166,6	48,6	118	47,1	70,2
9б	1770	166,6	48,6	118	47,1	70,2
9в	2550	166,6	48,6	118	47,1	70,2
10а	1190	106	33,7	72,3	30,2	45,2
10б	2540	174,6	52,6	122	51	70,2
10в	2760	174,6	52,6	122	51	70,2

Районы	Прямые затраты, руб.	Нормативная условно-чистая продукция, руб.	В том числе, руб.			Затраты труда рабочих, чел.-ч
			основная заработная плата рабочих	эксплуатация машин		
				всего	в том числе заработная плата рабочих, обслуживающих машины	
11а	1730	98,6	29,8	68,8	26,7	45,2
11б	1260	98,6	29,8	68,8	26,7	45,2
11в	1170	98,6	29,8	68,8	26,7	45,2
11г	1150	98,6	29,8	68,8	26,7	45,2
11д	2000	162,5	46,5	116	45,2	70,2
12а	776	69,4	22,4	47	18,2	34
12б	962	69,4	22,4	47	18,2	34
12в	908	69,4	22,4	47	18,2	34
12г	898	71,1	23,3	47,8	19	34
12д	1200	71,1	23,3	47,8	19	34
12е	942	71,1	23,3	47,8	19	34

2. Надземная часть

1а, 3а	2200	280,1	218	62,1	21,8	382
1б, 1в, 5а	2340	280,1	218	62,1	21,8	382
1г	2300	280,1	218	62,1	21,8	382
1д, 6б	2400	280,1	218	62,1	21,8	382
1е	2750	280,1	218	62,1	21,8	382
1ж	2120	280,1	218	62,1	21,8	382
2а, 9а	3060	351,7	277	74,7	29,2	405
2б	2890	315,4	250	65,4	25,1	382
2в	3360	351,7	277	74,7	29,2	405
2г	2840	374,9	304	70,9	30,5	382
3б, 3в, 4а	2260	280,1	218	62,1	21,8	382
3г	2500	280,1	218	62,1	21,8	382
4б, 6а	2460	280,1	218	62,1	21,8	382
5б	2630	280,1	218	62,1	21,8	382
6в	2430	280,1	218	62,1	21,8	382
7а	2400	315,4	250	65,4	25,1	382
7б	2510	338,5	265	73,5	28	405
7в, 11б, 11в	2640	315,4	250	65,4	25,1	382
7г	2570	338,5	265	73,5	28	405
8а	2760	338,5	265	73,5	28	405
8б	2830	338,5	265	73,5	28	405
8в	2850	351,7	277	74,7	29,2	405
8г	3340	338,5	265	73,5	28	405
8д	2500	351,7	277	74,7	29,2	405
8е	3120	351,7	277	74,7	29,2	405
9б	2640	351,7	277	74,7	29,2	405
9в	2910	351,7	277	74,7	29,2	405
10а	2890	351,7	283	68,7	28,3	382
10б	3160	377,2	300	77,2	31,7	405
10в	3240	377,2	300	77,2	31,7	405

Районы	Прямые затраты, руб.	Нормативная условно-чистая продукция, руб.	В том числе, руб.			Затраты труда рабочих, чел.-ч
			основная заработная плата рабочих	эксплуатация машин		
				всего	в том числе заработная плата рабочих, обслуживающих машины	
11а	2980	315,4	250	65,4	25,1	382
11г	2560	315,4	250	65,4	25,1	382
11д	2880	338,5	265	73,5	28	405
11е	2920	338,5	265	73,5	28	405
12а	2310	315,4	250	65,4	25,1	382
12б	2430	315,4	250	65,4	25,1	382
12в	2520	315,4	250	65,4	25,1	382
12г	2440	327,5	261	66,5	26,2	382
12д	2620	327,5	261	66,5	26,2	382
12е	2780	327,5	261	66,5	26,2	382

В том числе стены наружные

1а, 1ж	980	107,6	73,4	34,2	11,1	132
1б, 1г, 5а	1030	107,6	73,4	34,2	11,1	132
1в, 6в	1070	107,6	73,4	34,2	11,1	132
1д	1100	107,6	73,4	34,2	11,1	132
1е	1400	107,6	73,4	34,2	11,1	132
2а	1520	146,2	102	44,2	16,2	152
2б	1540	120,3	84,4	35,9	12,7	132
2в	1690	146,2	102	44,2	16,2	152
2г	1230	141,6	103	38,6	15,5	132
3а	954	107,6	73,4	34,2	11,1	132
3б	997	107,6	73,4	34,2	11,1	132
3в	1060	107,6	73,4	34,2	11,1	132
3г, 5б	1260	107,6	73,4	34,2	11,1	132
4а	965	107,6	73,4	34,2	11,1	132
4б	1170	107,6	73,4	34,2	11,1	132
6а, 6б	1120	107,6	73,4	34,2	11,1	132
7а, 11г	1130	120,3	84,4	35,9	12,7	132
7б, 7г	1200	140,9	97,4	43,5	15,5	152
7в	1280	120,3	84,4	35,9	12,7	132
8а, 11д	1350	140,9	97,4	43,5	15,5	152
8б	1380	140,9	97,4	43,5	15,5	152
8в	1350	146,2	102	44,2	16,2	152
8г	1580	140,9	97,4	43,5	15,5	152
8д	1060	146,2	102	44,2	16,2	152
8е	1280	146,2	102	44,2	16,2	152
9а	1560	146,2	102	44,2	16,2	152
9б	1170	146,2	102	44,2	16,2	152
9в	1260	146,2	102	44,2	16,2	152
10а	1340	132,9	95,4	37,5	14,4	132
10б	1460	155,5	110	45,5	17,6	152

Продолжение

Районы	Прямые затраты, руб.	Нормативная условно-чистая продукция, руб.	В том числе, руб.			Затраты труда рабочих, чел.ч
			основная заработная плата рабочих	эксплуатация машин		
				всего	в том числе заработная плата рабочих, обслуживающих машины	
10в	1540	155,5	110	45,5	17,6	152
11а	1320	120,3	84,4	35,9	12,7	132
11б	1150	120,3	84,4	35,9	12,7	132
11в	1210	120,3	84,4	35,9	12,7	132
11е	1410	140,9	97,4	43,5	15,5	152
12а, 12б	1020	120,3	84,4	35,9	12,7	132
12в	1190	120,3	84,4	35,9	12,7	132
12г	1100	124,5	88,1	36,4	13,3	132
12д	1270	124,5	88,1	36,4	13,3	132
12е	1190	124,5	88,1	36,4	13,3	132

РАЗДЕЛ II. МОНТАЖ МЕТАЛЛОКОНСТРУКЦИЙ

1, 3, 5	70,8	4,55	1,96	2,59	0,96	3,1
2а, 2в, 8е, 12д, 12е	72,2	5,13	2,35	2,78	1,15	3,1
2б	72,3	4,99	2,25	2,74	1,1	3,1
2г	73,6	5,71	2,74	2,97	1,34	3,1
4	69,8	4,55	1,96	2,59	0,96	3,1
6	71,9	4,55	1,96	2,59	0,96	3,1
7а—8б, 8г, 11а—12в	71,3	4,99	2,25	2,74	1,1	3,1
8в, 8д, 12г	71,7	5,13	2,35	2,78	1,15	3,1
9	74,1	5,13	2,35	2,78	1,15	3,1
10	81,1	5,43	2,55	2,88	1,24	3,1

РАЗДЕЛ III. ВНУТРЕННИЕ САНИТАРНО-ТЕХНИЧЕСКИЕ УСТРОЙСТВА

1. Санитарно-технические работы

1а—1е	628	69,02	63,8	5,22	1,44	104
1ж	612	67,17	62,1	5,07	1,4	102
2а, 2в, 8в, 8д, 9	689	85,12	79,4	5,72	1,78	108
2б	663	78,84	73,4	5,44	1,65	104
2г	694	95,1	89,3	5,8	2,01	104
3—6	624	67,17	62,1	5,07	1,4	102
7а, 7в	645	78,84	73,4	5,44	1,65	104
7б, 7г	669	81,75	76,1	5,65	1,71	108
8а, 8б, 8г, 11д, 11е	682	81,75	76,1	5,65	1,71	108
8е	736	85,12	79,4	5,72	1,78	108
10а	732	88,55	82,9	5,65	1,87	104
10б, 10в	762	91,87	86	5,87	1,93	108

Районы	Прямые затраты, руб.	Нормативная услов- но-чистая продук- ция, руб.	В том числе, руб.			Затраты труда рабочих, чел.-ч
			основная зара- ботная плата рабочих	эксплуатация машин		
				всего	в том числе заработная плата рабочих обслуживаю- щих машины	
11а—11г	654	78,84	73,4	5,44	1,65	104
12а—12в	642	76,68	71,4	5,28	1,62	102
12г, 12д	645	79,85	74,5	5,35	1,69	102
12е	661	79,85	74,5	5,35	1,69	102

В том числе:

а) холодное водоснабжение и канализация

1	182	15,19	13,6	1,59	0,55	22,7
2а, 2в, 8е—9в, 12г, 12д	193	18	16,3	1,7	0,66	22,7
2б	191	17,28	15,6	1,68	0,63	22,7
2г	198	20,81	19	1,81	0,77	22,7
3—6	186	15,19	13,6	1,59	0,55	22,7
7	186	17,28	15,6	1,68	0,63	22,7
8а, 8б, 8г, 11	189	17,28	15,6	1,68	0,63	22,7
8в, 8д	189	18	16,3	1,7	0,66	22,7
10	196	19,36	17,6	1,76	0,71	22,7
12а—12в	194	17,28	15,6	1,68	0,63	22,7
12е	201	18	16,3	1,7	0,66	22,7

б) центральное отопление

1а—1е	253	28,58	26,3	2,28	0,51	42,8
1ж	237	26,73	24,6	2,13	0,47	40
2а, 2в, 8в, 8д, 9	295	36,99	34,4	2,59	0,66	46,6
2б, 11а—11г	269	32,66	30,3	2,36	0,58	42,8
2г	284	39,38	36,9	2,48	0,71	42,8
3, 4	242	26,73	24,6	2,13	0,47	40
5, 6	247	26,73	24,6	2,13	0,47	40
7а, 7в	263	32,66	30,3	2,36	0,58	42,8
7б, 7г	287	35,57	33	2,57	0,63	46,6
8а, 8б, 8г, 11д, 11е	293	35,57	33	2,57	0,63	46,6
8е	310	36,99	34,4	2,59	0,66	46,6
10а	333	36,63	34,2	2,43	0,66	42,8
10б, 10в	363	39,95	37,3	2,65	0,72	46,6
12а—12в	252	30,5	28,3	2,2	0,55	40
12г, 12д	253	31,83	29,6	2,23	0,57	40
12е	262	31,83	29,6	2,23	0,57	40

Районы	Прямые затраты, руб.	Нормативная усл.- но-чистая продук- ция, руб.	В том числе, руб.			Затраты труда рабочих, чел.-ч
			основная зара- ботная плата рабочих	эксплуатация машин		
				всего	в том числе заработная плата рабочих, обслуживаю- щих машины	

в) вентиляция

1, 3—6	192	25,25	23,9	1,35	0,39	39,1
2а, 2в, 8в, 8д, 9	203	30,02	28,6	1,42	0,46	39,
2б, 8а, 8б, 8г	202	28,8	27,4	1,4	0,44	39,
2г	211	34,9	33,4	1,5	0,54	39,
7, 11а—12в	196	28,8	27,4	1,4	0,44	39,1
8е	232	30,02	28,6	1,42	0,46	39,1
10	203	32,46	31	1,46	0,5	39,1
12г—12е	198	30,02	28,6	1,42	0,46	39,1

2. Сопутствующие строительные работы

1а—1е	13,8	6,14	5,98	0,16	0,05	10,6
1ж, 3—6	12,9	5,56	5,4	0,16	0,05	9,57
2а, 2в, 8в, 8д, 9	15,9	7,81	7,64	0,17	0,06	11,3
2б, 7а, 7в, 11а—11г	14,9	7,05	6,88	0,17	0,06	10,6
2г	16,9	8,55	8,37	0,18	0,07	10,6
7б, 7г—8б, 8г, 11д, 11е	15,5	7,49	7,32	0,17	0,06	11,3
8е	16,9	7,81	7,64	0,17	0,06	11,3
10а	16,3	7,95	7,77	0,18	0,06	10,6
10б, 10в	17	8,45	8,27	0,18	0,06	11,3
12а—12в	14	6,38	6,21	0,17	0,06	9,57
12г, 12д	14,2	6,65	6,48	0,17	0,06	9,57
12е	14,6	6,65	6,48	0,17	0,06	9,57

РАЗДЕЛ IV. ЭЛЕКТРОМОНТАЖНЫЕ РАБОТЫ

(электросвечение и монтаж электросилового оборудования)

1, 3—6	458	169	142	27	9,16	244
2а, 2в, 8в, 8д—9в, 12г—12е	488	199,8	170	29,8	11,9	244

Продолжение

Районы	Прямые затраты, руб.	Нормативная условно-чистая продукция, руб.	В том числе, руб.			Затраты труда рабочих, чел.ч
			основная заработная плата рабочих	эксплуатация машин		
				всего	в том числе заработная плата рабочих, обслуживающих машины	
2б, 7а—8б, 8г, 11а—12в	481	191,8	163	28,8	11	244
2г	521	231	199	32	14,2	244
10	504	215,1	184	31,1	12,8	244

РАЗДЕЛ V. МОНТАЖ ОБОРУДОВАНИЯ
(монтаж технологического оборудования и трубопроводов)

1, 3—6	597	262	218	44	18,4	346
2а, 2в, 8в, 8д, 9, 12г, 12д	652	309,7	261	48,7	23,2	346
2б, 8а, 8б, 8г, 11а—12в	637	298,5	251	47,5	22	346
2г	709	358,4	305	53,4	27,9	346
7	630	298,5	251	47,5	22	346
8е, 12е	660	309,7	261	48,7	23,2	346
10	698	334,1	283	51,1	25,5	346

Примечание. При применении электрического отопления необходимо из разд. III исключить затраты по центральному отоплению, а в разд. IV включить приведенные ниже затраты по монтажу электрического отопления.

Монтаж электрического отопления

1а—1е	29,1	10,74	9,02	1,72	0,58	15,5
1ж, 3—6	25,2	9,31	7,82	1,49	0,5	13,4
2з, 2в, 8в, 8д—9в	35,2	14,44	12,3	2,14	0,86	17,5

Районы	Прямые затраты, руб.	Нормативная условно-чистая продукция, руб.	В том числе, руб.			Затраты труда рабочих, чел.-ч
			основная заработная плата рабочих	эксплуатация машин		
				всего	в том числе заработная плата рабочих, обслуживающих машины	
26, 7а, 7в, 11а—11г	30,6	12,23	10,4	1,83	0,7	15,5
2г	33,1	14,64	12,6	2,04	0,9	15,5
7б, 7г—8б, 8г, 11д, 11е	34,7	13,78	11,7	2,08	0,79	17,5
10а	32,1	13,68	11,7	1,98	0,81	15,5
10б, 10в	36,3	15,54	13,3	2,24	0,92	17,5
12а—12в	26,5	10,57	8,98	1,59	0,61	13,4
12г—12е	26,9	11,02	9,38	1,64	0,66	13,4

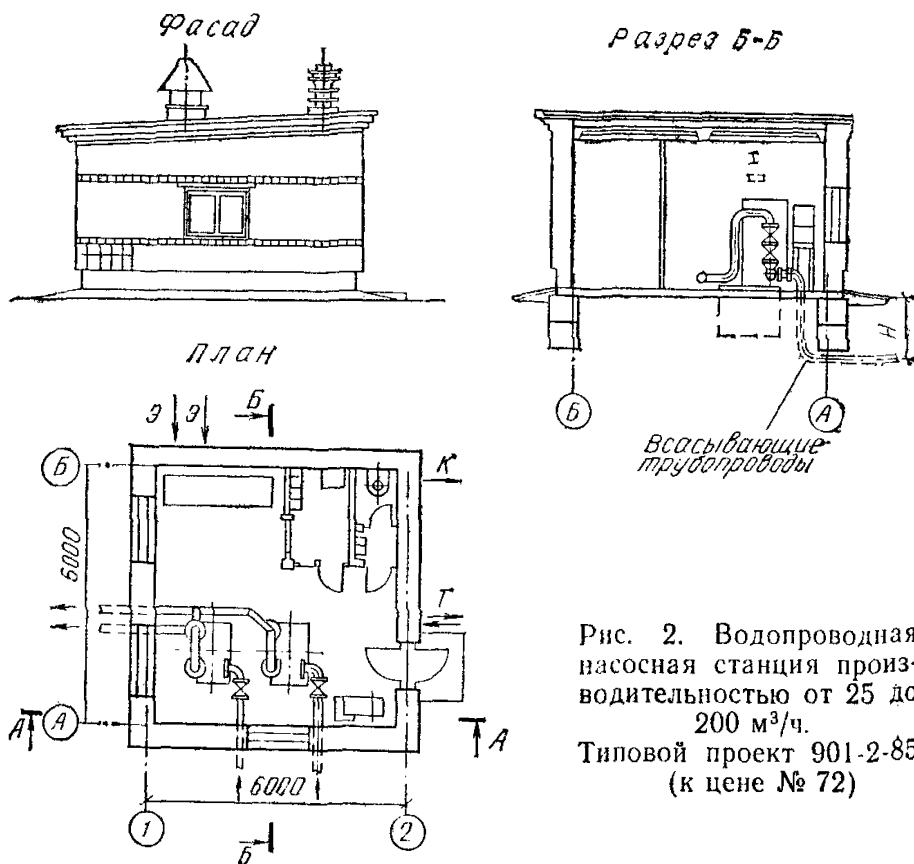


Рис. 2. Водопроводная насосная станция производительностью от 25 до 200 м³/ч. Типовой проект 901-2-85 (к цене № 72)

2. Водопроводная насосная станция производительностью от 25 до 200 м³/ч

Районная цена № 72

Водопроводная насосная станция производительностью от 25 до
200 м³/ч, стены кирпичные, отопление центральное от теплосети
(типовой проект 901-2-85)

Измеритель — 1 станция

Районы	Прямые затраты, руб.	Нормативная услов- но-чистая продуж- ция, руб.	В том числе, руб.		Затраты труда рабочих, чел.-ч	
			основная зара- ботная плата рабочих	эксплуатация машин		
				всего		в том числе заработная плата рабочих, обслуживаю- щих машины

РАЗДЕЛ I. СТРОИТЕЛЬНЫЕ РАБОТЫ

I. Подземная часть

1а	1390	177,5	82,1	95,4	30,9	140
1б	1590	177,5	82,1	95,4	30,9	140
1в	1460	177,5	82,1	95,4	30,9	140
1г, 1е	1550	177,5	82,1	95,4	30,9	140
1д	1610	177,5	82,1	95,4	30,9	140
1ж	1110	136,7	72,4	64,3	20,5	123
2а	3110	301	125	176	62,7	179
2б, 7в	1600	196,4	94,4	102	35,2	140
2в	3930	301	125	176	62,7	179
2г	1820	228	115	113	42,8	140
3а, 3б	1090	136,2	72,4	63,8	20,5	123
3в, 3г	1100	137,9	72,4	65,5	20,5	123
4	1160	137,3	72,4	64,9	20,5	123
5а	1180	137,9	72,4	65,5	20,5	123
5б	1430	139,9	72,4	67,5	20,2	123
6а, 6б	1140	137,3	72,4	64,9	20,5	123
6в	1340	137,9	72,4	65,5	20,5	123
7а	1540	194,4	94,4	100	35,2	140
7б, 7г, 8б	2530	289	120	169	60,1	179
8а	2660	289	120	169	60,1	179
8в	2970	299	125	174	62,7	179
8г	2880	291	120	171	60,1	179
8д	2680	299	125	174	62,7	179
8е	2770	301	125	176	62,7	179
9а	2900	301	125	176	62,7	179
9б	2470	299	125	174	62,7	179
9в	3510	301	125	176	62,7	179
10а	1710	213	107	106	39,8	140
10б	3510	314	135	179	68	179
10в	3800	314	135	179	68	179
11а	2430	196,4	94,4	102	35,2	140
11б	1790	194,4	94,4	100	35,2	140
11в	1680	194,4	94,4	100	35,2	140

Продолжение

Районы	Прямые затраты, руб.	Нормативная услов- но-чистая продук- ция, руб.	В том числе, руб.			
			основная зара- ботная плата рабочих	эксплуатация машин		
				всего	в том числе заработная плата рабочих, обслуживаю- щих машины	
11г	1640	194,4	94,4	100	35,2	140
11д	2760	289	120	169	60,1	179
11е	2840	289	120	169	60,1	179
12а	1140	150,8	83,2	67,6	23,5	123
12б	1390	152	83,2	68,8	23,5	123
12в	1320	150,8	83,2	67,6	23,5	123
12г	1310	155,9	86,8	69,1	24,6	123
12д	1710	155,9	86,8	69,1	24,6	123
12е	1390	158,6	86,8	71,8	24,6	123

В том числе:

а) земляные работы

1а—1е	46,4	46,36	44,5	1,86	0,78	74,6
1ж, 3—6	44,2	44,14	43,2	0,94	0,37	72,1
2а, 2в, 8д—9в	62,3	62,27	57,5	4,77	2,27	81,5
2б, 7а, 7в, 11а—11г	53,2	53,18	51,2	1,98	0,9	74,6
2г	64,5	64,47	62,3	2,17	1,09	74,6
7б, 7г—8б, 8г, 11д, 11е	59,8	59,77	55,1	4,67	2,17	81,5
10а	60	60	57,9	2,1	1,01	74,6
10б, 10в	67,3	67,26	62,3	4,96	2,46	81,5
12а—12в	50,7	50,69	49,7	0,99	0,43	72,1
12г—12е	52,9	52,9	51,9	1	0,45	72,1

б) транспортирование грунта

1а—1е, 5б	9,3	9,3	—	9,3	—	—
1ж, 3б, 4а, 6б	6,12	6,12	—	6,12	—	—
2а, 2в, 8е, 9а, 9в	19	19	—	19	—	—
2б, 11а	11,8	11,8	—	11,8	—	—
2г	14,2	14,2	—	14,2	—	—
3а	5,14	5,14	—	5,14	—	—
3в, 3г, 4б, 5а, 6а, 6в	7,35	7,35	—	7,35	—	—
7а, 11б—11г	9,61	9,61	—	9,61	—	—
7б, 7г—8б, 11д, 11е	15,1	15,1	—	15,1	—	—
7в	10,8	10,8	—	10,8	—	—
8в, 8д, 9б	17	17	—	17	—	—
8г	17	17	—	17	—	—
10а	11,2	11,2	—	11,2	—	—
10б, 10в	17,5	17,5	—	17,5	—	—
12а, 12в	6,37	6,37	—	6,37	—	—
12б	7,59	7,59	—	7,59	—	—
12г, 12д	6,86	6,86	—	6,86	—	—
12е	9,55	9,55	—	9,55	—	—

Районы	Прямые затраты, руб.	Нормативная условно-чистая продукция, руб.	В том числе, руб.		Затраты труда рабочих, чел.-ч	
			основная заработная плата рабочих	эксплуатация машин		
				всего		в том числе заработная плата рабочих, обслуживающих машины

в) фундаменты

1а	1240	110,8	30,3	80,5	28,7	52,5
1б	1410	110,8	30,3	80,5	28,7	52,5
1в	1300	110,8	30,3	80,5	28,7	52,5
1г, 1е	1380	110,8	30,3	80,5	28,7	52,5
1д	1450	110,8	30,3	80,5	28,7	52,5
1ж, 6а, 6б	976	75,3	21,8	53,5	19	37,9
2а	2900	206,6	58,6	148	59,1	84,3
2б	1430	119,7	34,9	84,8	33	52,5
2в	3690	206,6	58,6	148	59,1	84,3
2г	1590	134,5	42,5	92	40,2	52,5
3	943	75,3	21,8	53,5	19	37,9
4	1010	75,3	21,8	53,5	19	37,9
5а	1020	75,3	21,8	53,5	19	37,9
5б	1280	75,3	21,8	53,5	19	37,9
6в	1170	75,3	21,8	53,5	19	37,9
7а	1370	119,7	34,9	84,8	33	52,5
7б, 7г, 8б	2350	201,1	56,1	145	56,6	84,3
7в	1400	119,7	34,9	84,8	33	52,5
8а	2480	201,1	56,1	145	56,6	84,3
8в	2770	206,6	58,6	148	59,1	84,3
8г	2610	201,1	56,1	145	56,6	84,3
8д, 8е	2500	206,6	58,6	148	59,1	84,3
9а	2690	206,6	58,6	148	59,1	84,3
9б	2270	206,6	58,6	148	59,1	84,3
9в	3300	206,6	58,6	148	59,1	84,3
10а	1510	128,6	39,4	89,2	37,3	52,5
10б	3280	216,4	63,4	153	64	84,3
10в	3580	216,4	63,4	153	64	84,3
11а	2220	119,7	34,9	84,8	33	52,5
11б	1610	119,7	34,9	84,8	33	52,5
11в	1490	119,7	34,9	84,8	33	52,5
11г	1460	119,7	34,9	84,8	33	52,5
11д	2570	201,1	56,1	145	56,6	84,3
11е	2650	201,1	56,1	145	56,6	84,3
12а	983	81,5	25,1	56,4	21,8	37,9
12б	1230	81,5	25,1	56,4	21,8	37,9
12в	1150	81,5	25,1	56,4	21,8	37,9
12г	1140	83,5	26,2	57,3	22,8	37,9
12д	1540	83,5	26,2	57,3	22,8	37,9
12е	1180	83,5	26,2	57,3	22,8	37,9

Продолжен.

Районы	Прямые затраты, руб.	Нормативная усло- вно-чистая продук- ция, руб.	В том числе, руб.			Затраты труда рабочих, чел.ч
			основная зара- ботная плата рабочих	эксплуатация машин		
				всего	в том числе заработная плата рабочих, обслуживаю- щих машины	

2. Надземная часть

1а	2990	362,2	283	79,2	27,9	499
1б, 1в, 5а	3160	362,2	283	79,2	27,9	499
1г	3120	362,2	283	79,2	27,9	499
1д, 6б	3240	362,2	283	79,2	27,9	499
1е	3730	362,2	283	79,2	27,9	499
1ж	2820	362,2	283	79,2	27,9	499
2а	4440	483	381	102	39,6	561
2б	3910	409,4	326	83,4	32	499
2в	4900	483	381	102	39,6	561
2г	3830	487,3	397	90,3	39	499
3а	2920	362,2	283	79,2	27,9	499
3б, 3в, 4а	3050	362,2	283	79,2	27,9	499
3г	3360	362,2	283	79,2	27,9	499
4б, 6а, 6в	3300	362,2	283	79,2	27,9	499
5б	3570	362,2	283	79,2	27,9	499
7а	3250	409,4	326	83,4	32	499
7б	3640	465	365	100	38	561
7в, 11б, 11в	3580	409,4	326	83,4	32	499
7г	3730	465	365	100	38	561
8а	4020	465	365	100	38	561
8б	4100	465	365	100	38	561
8в	4140	483	381	102	39,6	561
8г	4820	465	365	100	38	561
8д	3580	483	381	102	39,6	561
8е, 9а	4500	483	381	102	39,6	561
9б	3810	483	381	102	39,6	561
9в	4220	483	381	102	39,6	561
10а	3950	455,5	368	87,5	36,2	499
10б	4610	518	413	105	42,9	561
10в	4730	518	413	105	42,9	561
11а	4100	409,4	326	83,4	32	499
11г, 12в	3450	409,4	326	83,4	32	499
11д	4170	465	365	100	38	561
11е	4240	465	365	100	38	561
12а	3130	409,4	326	83,4	32	499
12б	3330	409,4	326	83,4	32	499
12г	3310	424,8	340	84,8	33,4	499
12д	3540	424,8	340	84,8	33,4	499
12е	3790	424,8	340	84,8	33,4	499

Районы	Прямые затраты, руб.	Нормативная усло- во-чистая продук- ция, руб.	В том числе, руб.			Затраты труда рабочих, чел.-ч
			основная зара- ботная плата рабочих	эксплуатация машин		
				всего	в том числе заработная плата рабочих, обслуживаю- щих машины	

В том числе стены наружные

1а, 1ж	1300	141,5	97,2	44,3	14,3	175
1б, 1г, 5а	1370	141,5	97,2	44,3	14,3	175
1в, 6в	1410	141,5	97,2	44,3	14,3	175
1д	1450	141,5	97,2	44,3	14,3	175
1е	1850	141,5	97,2	44,3	14,3	175
2а	2380	218,8	155	63,8	23,1	233
2б	2040	158,5	112	46,5	16,4	175
2в	2650	218,8	155	63,8	23,1	233
2г	1630	186	136	50	20	175
3а	1260	141,5	97,2	44,3	14,3	175
3б	1320	141,5	97,2	44,3	14,3	175
3в	1400	141,5	97,2	44,3	14,3	175
3г	1690	141,5	97,2	44,3	14,3	175
4а	1280	141,5	97,2	44,3	14,3	175
4б	1550	141,5	97,2	44,3	14,3	175
5б	1660	141,5	97,2	44,3	14,3	175
6а	1470	141,5	97,2	44,3	14,3	175
6б	1490	141,5	97,2	44,3	14,3	175
7а, 11г	1490	158,5	112	46,5	16,4	175
7б, 7г	1870	210,8	148	62,8	22,2	233
7в	1690	158,5	112	46,5	16,4	175
8а, 11д	2120	210,8	148	62,8	22,2	233
8б	2160	210,8	148	62,8	22,2	233
8в	2110	218,8	155	63,8	23,1	233
8г	2480	210,8	148	62,8	22,2	233
8д	1650	218,8	155	63,8	23,1	233
8е	2000	218,8	155	63,8	23,1	233
9а	2450	218,8	155	63,8	23,1	233
9б	1820	218,8	155	63,8	23,1	233
9в	1950	218,8	155	63,8	23,1	233
10а	1780	174,6	126	48,6	18,6	175
10б	2280	233,7	168	65,7	25	233
10в	2400	233,7	168	65,7	25	233
11а	1740	158,5	112	46,5	16,4	175
11б	1520	158,5	112	46,5	16,4	175
11в	1610	158,5	112	46,5	16,4	175
11е	2210	210,8	148	62,8	22,2	233
12а, 12б	1350	158,5	112	46,5	16,4	175
12в	1580	158,5	112	46,5	16,4	175
12г	1460	164,2	117	47,2	17,1	175
12д	1680	164,2	117	47,2	17,1	175
12е	1580	164,2	117	47,2	17,1	175

Районы	Прямые затраты, руб.	Нормативная ус- ловно-чистая продук- ция, руб.	В том числе, руб.			Затраты труда рабочих, чел.-ч
			основная зара- ботная плата рабочих	эксплуатация машин		
				всего	в том числе заработная плата рабочих, обслуживаю- щих машины	
1, 3, 5	71,4	4,62	1,98	2,64	0,97	3,13
2а, 2в, 8е, 12д, 12е	72,8	5,22	2,38	2,84	1,17	3,13
2б	73	5,07	2,28	2,79	1,12	3,13
2г	74,2	5,81	2,78	3,03	1,36	3,13
4	70,4	4,62	1,98	2,64	0,97	3,13
6	72,5	4,62	1,98	2,64	0,97	3,13
7а—8б, 8г, 11а—12в	71,9	5,07	2,28	2,79	1,12	3,13
8в, 8д, 12г	72,3	5,22	2,38	2,84	1,17	3,13
9	74,7	5,22	2,38	2,84	1,17	3,13
10	81,7	5,51	2,58	2,93	1,26	3,13

РАЗДЕЛ II. МОНТАЖ МЕТАЛЛОКОНСТРУКЦИИ

РАЗДЕЛ III. ВНУТРЕННИЕ САНИТАРНО-ТЕХНИЧЕСКИЕ
УСТРОЙСТВА

1. Санитарно-технические работы

1а—1е	695	76,45	70,6	5,85	1,58	115
1ж	669	73,42	67,8	5,62	1,53	111
2а, 2в, 8в, 8д, 9	768	94,85	88,4	6,45	1,97	120
2б	734	87,19	81,1	6,09	1,82	115
2г	768	105,28	98,8	6,48	2,21	115
3—6	683	73,42	67,8	5,62	1,53	111
7а, 7в	715	87,19	81,1	6,09	1,82	115
7б, 7г	746	91,17	84,8	6,37	1,89	120
8а, 8б, 8г, 11д, 11е	761	91,17	84,8	6,37	1,89	120
8е	820	94,85	88,4	6,45	1,97	120
10а	819	98,03	91,7	6,33	2,06	115
10б, 10в	858	102,42	95,8	6,62	2,13	120
11а—11г	726	87,19	81,1	6,09	1,82	115
12а—12в	702	83,84	78	5,84	1,76	111
12г, 12д	706	87,32	81,4	5,92	1,83	111
12е	724	87,32	81,4	5,92	1,83	111

В том числе:

а) холодное водоснабжение и канализация

1	190	15,89	14,2	1,69	0,57	23,6
2а, 2в, 8е—9в, 12г, 12д	201	18,8	17	1,8	0,68	23,6
2б, 12а—12в	201	18,07	16,3	1,77	0,66	23,6
2г	206	21,81	19,9	1,91	0,8	23,6
3—6	194	15,89	14,2	1,69	0,57	23,6

Районы	Прямые затраты, руб.	Нормативная условно-чистая продукция, руб.	В том числе, руб.			Затраты труда рабочих, чел.-ч
			основная заработная плата рабочих	эксплуатация машин		
				всего	в том числе заработная плата рабочих, обслуживающих машины	
7	193	18,07	16,3	1,77	0,66	23,6
8а, 8б, 8г, 11	197	18,07	16,3	1,77	0,66	23,6
8в, 8д	197	18,8	17	1,8	0,68	23,6
10	204	20,36	18,5	1,86	0,74	23,6
12е	210	18,8	17	1,8	0,68	23,6

б) центральное отопление

1а—1е	315	35,64	32,8	2,84	0,63	53,2
1ж	288	32,6	30	2,6	0,58	48,8
2а, 2в, 8в, 8д, 9	369	46,34	43,1	3,24	0,83	58,3
2б, 11а—11г	335	40,63	37,7	2,93	0,72	53,2
2г	353	48,99	45,9	3,09	0,88	53,2
3, 4	295	32,6	30	2,6	0,58	48,8
5, 6	301	32,6	30	2,6	0,58	48,8
7а, 7в	328	40,63	37,7	2,93	0,72	53,2
7б, 7г	359	44,51	41,3	3,21	0,79	58,3
8а, 8б, 8г, 11д, 11е	367	44,51	41,3	3,21	0,79	58,3
8е	388	46,34	43,1	3,24	0,83	58,3
10а	414	45,62	42,6	3,02	0,82	53,2
10б, 10в	454	50,01	46,7	3,31	0,9	58,3
12а—12в	307	37,18	34,5	2,68	0,66	48,8
12г, 12д	308	38,71	36	2,71	0,69	48,8
12е	318	38,71	36	2,71	0,69	48,8

в) вентиляция

1, 3—6	190	24,93	23,6	1,33	0,38	38,6
2а, 2в, 8в, 8д, 9	201	29,71	28,3	1,41	0,46	38,6
2б, 8а, 8б, 8г	200	28,49	27,1	1,39	0,44	38,6
2г	209	34,48	33	1,48	0,53	38,6
7, 11а—12в	194	28,49	27,1	1,39	0,44	38,6
8е	230	29,71	28,3	1,41	0,46	38,6
10	200	32,14	30,7	1,44	0,5	38,6
12г—12е	196	29,71	28,3	1,41	0,46	38,6

2. Сопутствующие строительные работы

1а—1е	24,3	12,17	12	0,17	0,05	21,5
1ж, 3—6	22,4	10,97	10,8	0,17	0,05	19,5
2а, 2в, 9	27,7	14,88	14,7	0,18	0,06	22
2б, 11а—11г	26,4	13,98	13,8	0,18	0,06	21,5
2г	30,3	16,99	16,8	0,19	0,07	21,5
7а, 7в	26	13,98	13,8	0,18	0,06	21,5

Районы	Прямые затраты, руб.	Нормативная условно-чистая продукция, руб.	В том числе, руб.			Затраты труда рабочих, чел.-ч
			основная заработная плата рабочих	эксплуатация машин		
				всего	в том числе заработная плата рабочих, обслуживших машины	
7б, 7г—8б, 8г, 11д, 11е 8в, 8д 8е 10а 10б, 10в 12а—12в 12г—12е	26,6 27,2 29,2 29,5 30 24,5 25	14,28 14,88 14,88 15,79 16,19 12,68 13,18	14,1 14,7 14,7 15,6 16 12,5 13	0,18 0,18 0,18 0,19 0,19 0,18 0,18	0,06 0,06 0,06 0,07 0,07 0,06 0,06	22 22 22 21,5 22 19,5 19,5

РАЗДЕЛ IV. ЭЛЕКТРОМОНТАЖНЫЕ РАБОТЫ
(электроосвещение и монтаж электросилового оборудования)

1,3—6	721	265,5	223	42,5	14,4	383
2а, 2в, 8в, 8д—9в, 12г—12е	768	314,8	268	46,8	18,7	383
2б, 7а—8б, 8г, 11а—12в	757	301,4	256	45,4	17,3	383
2г	821	363,4	313	50,4	22,3	383
10	794	339	290	49	20,2	383

РАЗДЕЛ V. МОНТАЖ ОБОРУДОВАНИЯ
(монтаж технологического оборудования и трубопроводов)

1, 3—6	694	304,1	253	51,1	21,4	402
2а, 2в, 8в, 8д, 9, 12г, 12д	757	360,6	304	56,6	26,9	402
2б, 8а, 8б, 8г, 11а—12в	740	346,2	291	55,2	25,5	402
2г	823	416,1	354	62,1	32,4	402
7	732	346,2	291	55,2	25,5	402
8е, 12е	767	360,6	304	56,6	26,9	402
10	811	388,3	329	59,3	29,7	402

Примечание. При применении электрического отопления необходимо из разд. III исключить затраты по центральному отоплению, а в разд. IV включить приведенные ниже затраты по монтажу электрического отопления.

Монтаж электрического отопления

1а—1е	49,5	18,22	15,3	2,92	0,99	26,3
1ж, 3—6	36,8	13,57	11,4	2,17	0,74	19,6

Районы	Прямые затраты, руб.	Нормативная условно-числовая продукция, руб.	В том числе, руб.			Затраты труда рабочих, чел.-ч
			основная заработная плата рабочих	эксплуатация машин		
				всего	в том числе заработная плата рабочих, обслуживающих машины	
2а, 2в, 8в, 8д—9в	57,9	23,73	20,2	3,53	1,41	28,9
2б, 7а, 7в, 11а—11г	52	20,72	17,6	3,12	1,19	26,3
2г	56,3	24,96	21,5	3,46	1,53	26,3
7б, 7г—8б, 8г, 11д, 11е	57,1	22,72	19,3	3,42	1,3	28,9
10а	54,5	23,26	19,9	3,36	1,38	26,3
10б, 10в	59,8	25,59	21,9	3,69	1,52	28,9
12а—12в	38,7	15,42	13,1	2,32	0,89	19,6
12г—12е	39,3	16,1	13,7	2,4	0,96	19,6

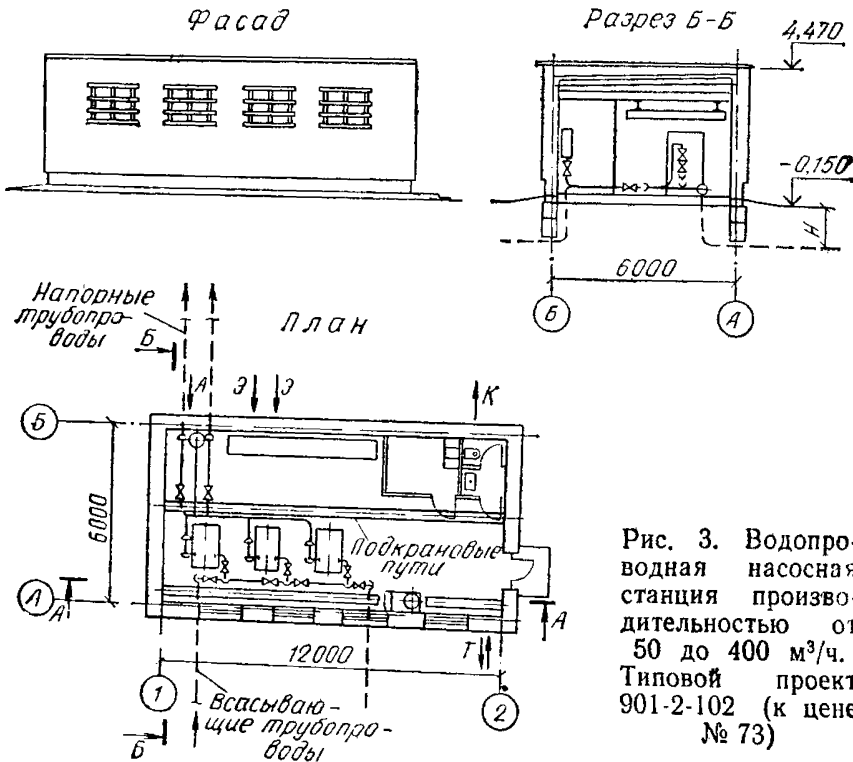


Рис. 3. Водопроводная насосная станция производительностью от 50 до 400 м³/ч. Типовой проект 901-2-102 (к цене № 73)

3. Водопроводная насосная станция производительностью от 50 до 400 м³/ч

Районная цена № 73

Водопроводная насосная станция производительностью от 50 до 400 м³/ч, стены кирпичные, отопление центральное от теплосети (типовой проект 901-2-102)

Измеритель — 1 станция

Районы	Прямые затраты, руб.	Нормативная услов- но-натуральная продук- ция, руб.	В том числе, руб.		Затраты, труда рабочих, чел.-ч
			основная зара- ботная плата рабочих	эксплуатация машин	
				всего	

РАЗДЕЛ I. СТРОИТЕЛЬНЫЕ РАБОТЫ

1. Подземная часть

1а	1770	221	113	108	36,2	193
1б	2020	221	113	108	36,2	193
1в	1850	221	113	108	36,2	193
1г, 1е	1970	221	113	108	36,2	193
1д	2040	221	113	108	36,2	193
1ж	1370	162	98,2	63,8	21	167
2а	4180	422	182	240	89,5	262
2б, 7в	2040	246	130	116	41,5	193
2в	5300	422	182	240	89,5	262
2г	2300	285	158	127	50,6	193
3	1340	162,1	98,2	63,9	21	167
4	1430	162,5	98,2	64,3	21	167
5а	1450	163	98,2	64,8	21	167
5б	1760	164,5	98,2	66,3	21	167
6а, 6б	1400	162,5	98,2	64,3	21	167
6в	1640	163	98,2	64,8	21	167
7а	1950	244	130	114	41,5	193
7б, 7г, 8б	3420	406	174	232	85,7	262
8а	3590	406	174	232	85,7	262
8в	3990	420	182	238	89,5	262
8г, 11е	3840	408	174	234	85,7	262
8д	3610	420	182	238	89,5	262
8е	3720	422	182	240	89,5	262
9а	3880	422	182	240	89,5	262
9б	3360	420	182	238	89,5	262
9в	4810	422	182	240	89,5	262
10а	2180	267	146	121	47	193
10б	4780	443	197	246	97,2	262
10в	5170	443	197	246	97,2	262
11а	3110	246	130	116	41,5	193

Районы	Прямые затраты, руб.	Нормативная условно-чистая продукция, руб.	В том числе, руб.			Затраты труда рабочих, чел.ч
			основная заработная плата рабочих	эксплуатация машин		
				всего	в том числе заработная плата рабочих, обслуживающих машины	
11б	2270	244	130	114	41,5	193
11в	2130	244	130	114	41,5	193
11г	2080	244	130	114	41,5	193
11д	3740	406	174	232	85,7	262
12а	1400	180,2	113	67,2	24,1	167
12б	1710	181,1	113	68,1	24,1	167
12в	1620	180,2	113	67,2	24,1	167
12г	1610	186,6	118	68,6	25,1	167
12д	2110	186,6	118	68,6	25,1	167
12е	1700	188,7	118	70,7	25,1	167

В том числе:

а) земляные работы

1а—1е	72	72	70	2	0,86	117
1ж, 3—6	69,4	69,34	68,4	0,94	0,37	114
2а, 2в, 8в,	94,6	94,6	89	5,6	2,67	126
8д—9в						
2б, 7а, 7в,	82,6	82,6	80,5	2,1	0,99	117
11а—11г						
2г	100	100	98	2	1,21	117
7б, 7г—8б, 8г,	90,8	90,79	85,3	5,49	2,56	126
11д, 11е						
10а	93,3	93,3	91	2,3	1,12	117
10б, 10в	102	102	96,4	5,6	2,9	126
12а—12в	79,7	79,69	78,7	0,99	0,43	114
12г—12е	83,2	83,11	82,1	1,01	0,45	114

б) транспортирование грунта

1а—1е	8,04	8,04	—	8,04	—	—
1ж, 3б, 4а, 6б	4,75	4,75	—	4,75	—	—
2а, 2в, 8е, 9а,	18,9	18,9	—	18,9	—	—
9в						
2б, 11а	10,2	10,2	—	10,2	—	—
2г	12,3	12,3	—	12,3	—	—
3а	3,99	3,99	—	3,99	—	—
3в, 3г, 4б, 5а,	5,7	5,7	—	5,7	—	—
6а, 6в						
5б	7,22	7,22	—	7,22	—	—

Районы	Прямые затраты, руб.	Нормативная усло- во-чистая продук- ция, руб.	В том числе, руб.			Затраты труда рабочих, чел.-ч
			основная зара- ботная плата рабочих	эксплуатация машин		
				всего	в том числе заработная плата рабочих, обслуживаю- щих машины	
7а, 11б—11г	8,31	8,31	—	8,31	—	—
7б, 7г—8б, 11д, 11е	15	15	—	15	—	—
7в	9,38	9,38	—	9,38	—	—
8в, 8д, 9б	17	17	—	17	—	—
8г	17	17	—	17	—	—
10а	9,65	9,65	—	9,65	—	—
10б, 10в	17,4	17,4	—	17,4	—	—
12а, 12в	4,94	4,94	—	4,94	—	—
12б	5,89	5,89	—	5,89	—	—
12г, 12д	5,32	5,32	—	5,32	—	—
12е	7,41	7,41	—	7,41	—	—

в) фундаменты

1а	1570	128	34,1	93,9	34	59,9
1б	1790	128	34,1	93,9	34	59,9
1в	1650	128	34,1	93,9	34	59,9
1г, 1е	1750	128	34,1	93,9	34	59,9
1д	1840	128	34,1	93,9	34	59,9
1ж, 6а, 6б	1190	74,8	21,1	53,7	19,3	37,1
2а	3910	293,7	82,7	211	85,2	120
2б	1820	138,2	39,2	99	39	59,9
2в	5000	293,7	82,7	211	85,2	120
2г	2010	155,7	47,7	108	47,5	59,9
3	1150	74,8	21,1	53,7	19,3	37,1
4	1230	74,8	21,1	53,7	19,3	37,1
5а	1240	74,8	21,1	53,7	19,3	37,1
5б	1570	74,8	21,1	53,7	19,3	37,1
6в	1430	74,8	21,1	53,7	19,3	37,1
7а	1740	138,2	39,2	99	39	59,9
7б, 7г, 8б	3180	286,2	79,2	207	81,7	120
7в	1770	138,2	39,2	99	39	59,9
8а	3360	286,2	79,2	207	81,7	120
8в	3730	293,7	82,7	211	85,2	120
8г, 11д	3510	286,2	79,2	207	81,7	120
8д, 8е	3380	293,7	82,7	211	85,2	120
9а	3610	293,7	82,7	211	85,2	120
9б	3110	293,7	82,7	211	85,2	120
9в	4540	293,7	82,7	211	85,2	120
10а	1920	148,3	44,3	104	44,1	59,9
10б	4490	307,6	89,6	218	92,3	120

Районы	Прямые затраты, руб.	Нормативная условно-чистая продукция, руб.	В том числе, руб.			Затраты труда рабочих, чел.-ч
			основная заработная плата рабочих	эксплуатация машин		
				всего	в том числе заработная плата рабочих, обслуживающих машины	
10в	4890	307,6	89,6	218	92,3	120
11а	2850	138,2	39,2	99	39	59,9
11б	2040	138,2	39,2	99	39	59,9
11в	1900	138,2	39,2	99	39	59,9
11г	1850	138,2	39,2	99	39	59,9
11е	3590	286,2	79,2	207	81,7	120
12а	1200	80,9	24,3	56,6	22,2	37,1
12б	1510	80,9	24,3	56,6	22,2	37,1
12в	1410	80,9	24,3	56,6	22,2	37,1
12г	1390	82,9	25,4	57,5	23,1	37,1
12д	1890	82,9	25,4	57,5	23,1	37,1
12е	1440	82,9	25,4	57,5	23,1	37,1

2. Надземная часть

1а, 4а	5240	686	536	150	52,6	952
1б, 1г, 5а	5500	686	536	150	52,6	952
1в	5560	686	536	150	52,6	952
1д	5650	686	536	150	52,6	952
1е	6530	686	536	150	52,6	952
1ж	5010	686	536	150	52,6	952
2а, 8е	7670	897	712	185	71,6	1050
2б, 11а	6920	774	616	158	60,5	952
2в	8450	897	712	185	71,6	1050
2г	6590	921	750	171	73,6	952
3а	5160	686	536	150	52,6	952
3б, 3в	5370	686	536	150	52,6	952
3г	5960	686	536	150	52,6	952
4б, 6а, 6б	5740	686	536	150	52,6	952
5б	6290	686	536	150	52,6	952
6в	5820	686	536	150	52,6	952
7а, 12б	5740	774	616	158	60,5	952
7б	6380	864	682	182	68,6	1050
7в, 11в	6240	774	616	158	60,5	952
7г	6480	864	682	182	68,6	1050
8а, 8б	7050	864	682	182	68,6	1050
8в	7150	897	712	185	71,6	1050
8г	8060	864	682	182	68,6	1050
8д	6210	897	712	185	71,6	1050
9а	7820	897	712	185	71,6	1050
9б	6640	897	712	185	71,6	1050
9в	7240	897	712	185	71,6	1050

Продолжение

Районы	Прямые затраты, руб.	Нормативная условно-чистая продукция, руб.	В том числе, руб.			Затраты труда рабочих, чел.ч
			основная заработная плата рабочих	эксплуатация машин		
				всего	в том числе заработная плата рабочих, обслуживающих машины	
10а	6940	863	697	166	68,4	952
10б	7980	962	771	191	77,6	1050
10в	8200	962	771	191	77,6	1050
11б, 12в	6130	774	616	158	60,5	952
11г	5970	774	616	158	60,5	952
11д	7140	864	682	182	68,6	1050
11е	7310	864	682	182	68,6	1050
12а	5580	774	616	158	60,5	952
12г	5830	804	643	161	63,1	952
12д	6360	804	643	161	63,1	952
12е	6480	804	643	161	63,1	952

В том числе стены наружные

1а, 1ж	2380	268,1	181	87,1	28,3	325
1б, 1г, 5а	2520	268,1	181	87,1	28,3	325
1в, 6в	2600	268,1	181	87,1	28,3	325
1д	2660	268,1	181	87,1	28,3	325
1е	3400	268,1	181	87,1	28,3	325
2а	4190	391	275	116	42,1	413
2б	3750	299,3	208	91,3	32,6	325
2в	4660	391	275	116	42,1	413
2г	2990	351,4	253	98,4	39,6	325
3а	2320	268,1	181	87,1	28,3	325
3б	2420	268,1	181	87,1	28,3	325
3в	2570	268,1	181	87,1	28,3	325
3г	3100	268,1	181	87,1	28,3	325
4а	2350	268,1	181	87,1	28,3	325
4б	2850	268,1	181	87,1	28,3	325
5б	3060	268,1	181	87,1	28,3	325
6а	2700	268,1	181	87,1	28,3	325
6б	2730	268,1	181	87,1	28,3	325
7а, 11г	2750	299,3	208	91,3	32,6	325
7б, 7г	3290	377	263	114	40,3	413
7в	3100	299,3	208	91,3	32,6	325
8а, 11д	3720	377	263	114	40,3	413
8б	3800	377	263	114	40,3	413
8в	3720	391	275	116	42,1	413
8г	4360	377	263	114	40,3	413
8д	2910	391	275	116	42,1	413
8е	3520	391	275	116	42,1	413
9а	4310	391	275	116	42,1	413
9б	3210	391	275	116	42,1	413

Продолжение

Районы	Прямые затраты, руб.	Нормативная условно-чистая продукция, руб.	В том числе, руб.			Затраты труда рабочих, чел.-ч
			основная заработная плата рабочих	эксплуатация машин		
				всего	в том числе заработная плата рабочих, обслуживающих машины	
9в	3430	391	275	116	42,1	413
10а	3260	330,6	235	95,6	36,8	325
10б	4010	417	298	119	45,6	413
10в	4220	417	298	119	45,6	413
11а	3210	299,3	208	91,3	32,6	325
11б	2800	299,3	208	91,3	32,6	325
11в	2950	299,3	208	91,3	32,6	325
11с	3890	377	263	114	40,3	413
12а, 12б	2480	299,3	208	91,3	32,6	325
12в	2900	299,3	208	91,3	32,6	325
12г	2680	309,7	217	92,7	34	325
12д	3100	309,7	217	92,7	34	325
12е	2900	309,7	217	92,7	34	325

РАЗДЕЛ II. МОНТАЖ МЕТАЛЛОКОНСТРУКЦИИ

1, 3, 5	332	19,56	8,86	10,7	4,04	14,1
2а, 2в, 8е, 12д, 12е	339	22,1	10,6	11,5	4,85	14,1
2б	339	21,5	10,2	11,3	4,65	14,1
2г	345	24,7	12,4	12,3	5,66	14,1
4	327	19,56	8,86	10,7	4,04	14,1
6	337	19,56	8,86	10,7	4,04	14,1
7а—8б, 8г, 11а—12в	334	21,5	10,2	11,3	4,65	14,1
8в, 8д, 12г	336	22,1	10,6	11,5	4,85	14,1
9	348	22,1	10,6	11,5	4,85	14,1
10	380	23,4	11,5	11,9	5,26	14,1

РАЗДЕЛ III. ВНУТРЕННИЕ САНИТАРНО-ТЕХНИЧЕСКИЕ УСТРОЙСТВА

1. Санитарно-технические работы

1а—1е	1110	125,36	116	9,36	2,48	189
1ж	1060	118,86	110	8,86	2,37	180
2а, 2в, 8в, 8д, 9	1200	152	142	10	3,03	193
2б	1180	142,73	133	9,73	2,85	189
2г	1230	172,4	162	10,4	3,48	189

Продолжение

Районы	Прямые затраты, руб.	Нормативная услов- но-чистая продук- ция, руб.	В том числе, руб.			Затраты труда рабочих, чел.-ч
			основная зар- ботная плата рабочих	эксплуатация машин		
				всего	в том числе заработная плата рабочих, обслуживаю- щих машины	
3—6	1080	118,86	110	8,86	2,37	180
7а, 7в	1140	142,73	133	9,73	2,85	189
7б, 7г	1170	145,93	136	9,93	2,9	193
8а, 8б, 8г, 11д, 11е	1190	145,93	136	9,93	2,9	193
8е	1290	152	142	10	3,03	193
10а	1310	160,1	150	10,1	3,23	189
10б, 10в	1340	163,3	153	10,3	3,28	193
11а—11г	1160	142,73	133	9,73	2,85	189
12а—12в	1110	135,22	126	9,22	2,73	180
12г, 12д	1110	141,33	132	9,33	2,85	180
12е	1140	141,33	132	9,33	2,85	180

В том числе:

а) холодное водоснабжение и канализация

1	253	21,42	19,1	2,32	0,76	31,3
2а, 2в, 8е—9в, 12г, 12д	268	25,37	22,9	2,47	0,91	31,3
2б, 12а—12в	267	24,33	21,9	2,43	0,87	31,3
2г	275	29,32	26,7	2,62	1,06	31,3
3—6	258	21,42	19,1	2,32	0,76	31,3
7	257	24,33	21,9	2,43	0,87	31,3
8а, 8б, 8г, 11 8в, 8д	263	24,33	21,9	2,43	0,87	31,3
	263	25,37	22,9	2,47	0,91	31,3
10	272	27,34	24,8	2,54	0,99	31,3
12е	278	25,37	22,9	2,47	0,91	31,3

б) центральное отопление

1а—1е	506	57,26	52,7	4,56	1,01	85,6
1ж	451	50,96	46,9	4,06	0,9	76,2
2а, 2в, 8в, 8д, 9	564	70,86	65,9	4,96	1,27	89,2
2б, 11а—11г	538	65,31	60,6	4,71	1,16	85,6
2г	568	78,66	73,7	4,96	1,42	85,6
3, 4	462	50,96	46,9	4,06	0,9	76,2
5, 6	470	50,96	46,9	4,06	0,9	76,2
7а, 7в	527	65,31	60,6	4,71	1,16	85,6
7б, 7г	549	68,01	63,1	4,91	1,21	89,2
8а, 8б, 8г, 11д, 11е	561	68,01	63,1	4,91	1,21	89,2

Районы	Прямые затраты, руб.	Нормативная условно-чистая продукция, руб.	В том числе, руб.			Затраты труда рабочих, чел.-ч
			основная заработная плата рабочих	эксплуатация машин		
				всего	в том числе заработная плата рабочих, обслуживающих машины	
8е	593	70,86	65,9	4,96	1,27	89,2
10а	666	73,36	68,5	4,86	1,32	85,6
10б, 10в	694	76,47	71,4	5,07	1,37	89,2
12а—12в	479	58,1	53,9	4,2	1,04	76,2
12г, 12д	482	60,54	56,3	4,24	1,08	76,2
12е	498	60,54	56,3	4,24	1,08	76,2

в) вентиляция

1, 3—6	355	46,48	44	2,48	0,71	72
2а, 2в, 8в, 8д, 9	375	55,43	52,8	2,63	0,85	72
2б, 8а, 8б, 8г	373	53,19	50,6	2,59	0,82	72
2г	390	64,37	61,6	2,77	0,99	72
7, 11а—12в	362	53,19	50,6	2,59	0,82	72
8е	428	55,43	52,8	2,63	0,85	72
10	374	59,9	57,2	2,7	0,92	72
12г—12е	366	55,43	52,8	2,63	0,85	72

2. Сопутствующие строительные работы

1,3а—3в	51,5	11,56	9,84	1,72	0,61	17,3
2а, 2в, 12г, 12д	55,1	13,64	11,8	1,84	0,73	17,3
2б, 8г, 12а—12в	54,3	13,11	11,3	1,81	0,7	17,3
2г	59,4	15,76	13,8	1,96	0,85	17,3
3г, 5	52,3	11,56	9,84	1,72	0,61	17,3
4	50,8	11,56	9,84	1,72	0,61	17,3
6	53,3	11,56	9,84	1,72	0,61	17,3
7	52,9	13,11	11,3	1,81	0,7	17,3
8а, 8б, 11	53,6	13,11	11,3	1,81	0,7	17,3
8в, 8д	54,2	13,64	11,8	1,84	0,73	17,3
8е	59,3	13,64	11,8	1,84	0,73	17,3
9	57,4	13,64	11,8	1,84	0,73	17,3
10а, 10в	65,6	14,7	12,8	1,9	0,79	17,3
10б	66,2	14,7	12,8	1,9	0,79	17,3
12е	56,5	12,64	11,8	1,84	0,73	17,3

РАЗДЕЛ IV. ЭЛЕКТРОМОНТАЖНЫЕ РАБОТЫ

(электроосвещение и монтаж электросилового оборудования)

1, 3—6	1170	431	362	69	23,4	622
2а, 2в, 8в, 8д—9в, 12г—12е	1240	511	435	76	30,4	622

Продолжение

Районы	Прямые затраты, руб.	Нормативная условно-чистая продукция, руб.	В том числе, руб.			Затраты труда рабочих, чел.-ч
			основная заработная плата рабочих	эксплуатация машин		
				всего	в том числе заработная плата рабочих, обслуживающих машины	
26, 7а—8б, 8г, 11а—12в	1230	489,6	416	73,6	28	622
2г	1330	588,8	507	81,8	36,2	622
10	1290	550,5	471	79,5	32,7	622

РАЗДЕЛ V. МОНТАЖ ОБОРУДОВАНИЯ

(монтаж технологического оборудования и трубопроводов)

1. Монтажные работы

1, 3—6	933	409,7	341	68,7	28,8	541
2а, 2в, 8в, 8д,	1020	485,2	409	76,2	36,2	541
9, 12г, 12д						
26, 8а, 8б, 8г, 11а—12в	996	466,3	392	74,3	34,4	541
2г	1110	559,6	476	83,6	43,6	541
7	984	466,3	392	74,3	34,4	541
8е, 12е	1030	485,2	409	76,2	36,2	541
10	1090	522,9	443	79,9	39,9	541

2. Сопутствующие строительные работы

1, 3—6	377	139,7	75,5	64,2	19,2	121
2а, 2в, 8е—9в	401	158,6	90,6	68	23,1	121
26	396	153,9	86,8	67,1	22,1	121
2г	420	177,9	106	71,9	27	121
7а—8б, 8г, 11а—12в	392	153,9	86,8	67,1	22,1	121
8в, 8д, 12г—12е	396	158,6	90,6	68	23,1	121
10	410	168,2	98,2	70	25	121

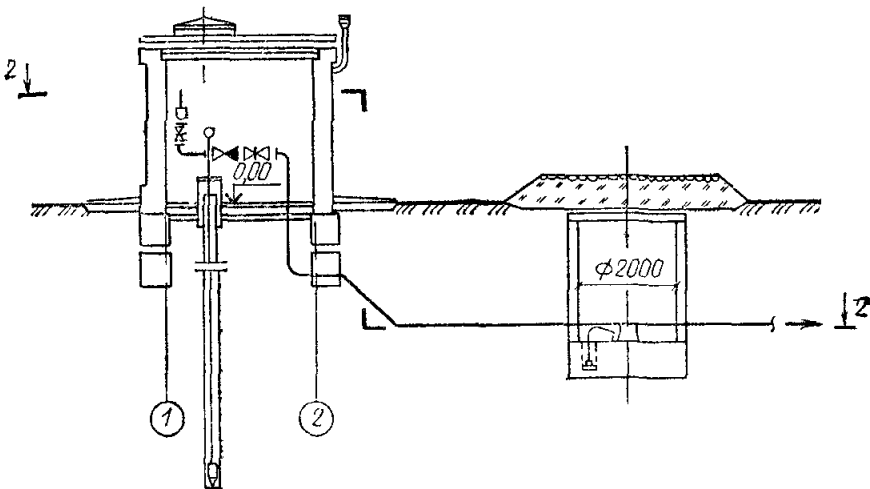
Примечание. При применении электрического отопления необходимо из разд. III исключить затраты по центральному отоплению, а в разд. IV включить приведенные ниже затраты по монтажу электрического отопления.

Монтаж электрического отопления

1а—1е	82,4	30,46	25,6	4,86	1,65	43,9
1ж, 3—6	58,2	21,43	18	3,43	1,16	31
2а, 2в, 8в, 8д—9в	93,1	38,17	32,5	5,67	2,27	46,4
26, 7а, 7в, 11а—11г	86,6	34,59	29,4	5,19	1,98	43,9
2г	93,6	41,57	35,8	5,77	2,56	43,9
7б, 7г—8б, 8г, 11д, 11е	91,8	36,6	31,1	5,5	2,1	46,1

Районы	Прямые затраты, руб.	Нормативная условно-чистая продукция, руб.	В том числе, руб.			Затраты труда рабочих, чел.-ч
			основная заработная плата рабочих	эксплуатация машин		
				всего	в том числе заработная плата рабочих, обслуживающих машины	
10а	90,8	38,81	33,2	5,61	2,31	43,9
10б, 10в	96,2	41,14	35,2	5,94	2,44	46,4
12а—12в	61,2	24,37	20,7	3,67	1,4	31
12г—12е	62	25,38	21,6	3,78	1,51	31

Разрез 1—1



Разрез 2-2

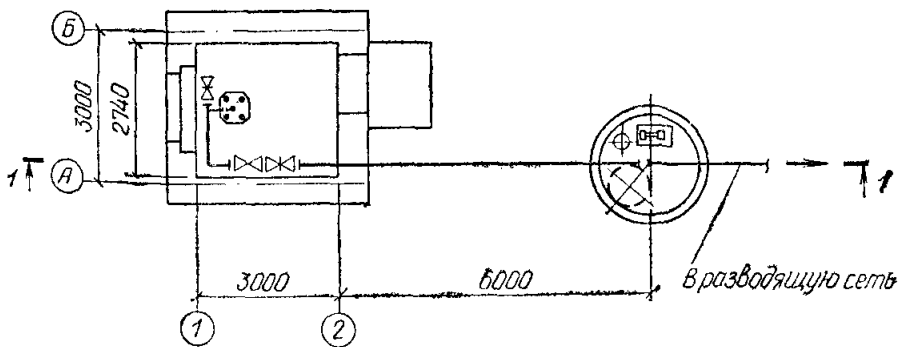


Рис. 4. Насосные станции на трубчатых колодцах с насосами ЭЦВ, наземные производительностью до 63 м³/ч и от 120 до 375 м³/ч. Типовой проект 901-2-115 (к ценам № 74, 75)

4. Насосная станция на трубчатых колодцах с насосами ЭЦВ, наземная, производительностью до 63 м³/ч

Районная цена № 74

Насосная станция на трубчатых колодцах с насосами ЭЦВ,
наземная, производительностью до 63 м³/ч, стены кирпичные,
отопление электрическое (типовой проект 901-2-115)

Измеритель — 1 станция

Районы	Прямые затраты, руб.	Нормативная услов- но-чистая продук- ция, руб.	В том числе, руб.		Затраты труда рабочих, чел.-ч	
			основная зара- ботная плата рабочих	эксплуатация машин		
				всего		в том числе заработная плата рабо- чих, обслу- живающих машины

РАЗДЕЛ I. СТРОИТЕЛЬНЫЕ РАБОТЫ

1а, 1в, 1г	1810	207,3	129	78,3	25,6	227
1б, 1д	1910	207,3	129	78,3	25,6	227
1е	2110	207,3	129	78,3	25,6	227
1ж, 5б	1700	184,7	122	62,7	20,2	215
2а, 9а, 9в	3290	361	202	159	58,6	297
2б	2290	231,6	148	83,6	29,4	227
2в	3890	361	202	159	58,6	297
2г	2180	272,5	181	91,5	35,9	227
3а, 6	1490	183,7	122	61,7	20,2	215
3б	1790	183,7	122	61,7	20,2	215
3в	1640	184,5	122	62,5	20,2	215
3г, 4а, 5а	1670	184,1	122	62,1	20,2	215
4б	1660	184,5	122	62,5	20,2	215
7а, 11а	2280	231	148	83	29,4	227
7б, 7г	2690	348	194	154	56,1	297
7в	2090	231,1	148	83,1	29,4	227
8а, 8б	2890	348	194	154	56,1	297
8в	3090	360	202	158	58,6	297
8г	3290	349	194	155	56,1	297
8д, 9б	2690	360	202	158	58,6	297
8е	3060	361	202	159	58,6	297
10а	2290	255,1	168	87,1	33,3	227
10б	3490	382	219	163	63,4	297
10в	3690	382	219	163	63,4	297
11б—11г	2080	230,4	148	82,4	29,4	227
11д, 11е	2980	348	194	154	56,1	297
12а	1620	205,8	141	64,8	23,1	215
12б	1780	206,6	141	65,6	23,1	215
12в	1820	205,8	141	64,8	23,1	215
12г	1730	213,2	147	66,2	24,1	215

Продолжение

Районы	Прямые затраты, руб.	Нормативная услов- но-чистая продук- ция, руб.	В том числе, руб.			Затраты труда рабочих, чел.-ч
			основная зара- ботная плата рабочих	эксплуатация машин		
				всего	в том числе заработная плата рабо- чих, обслу- живающих машины	
12д	2020	213,2	147	66,2	24,1	215
12е	1920	214,9	147	67,9	24,1	215

В том числе:

а) земляные работы

1а—1е	22,3	22,3	21	1,3	0,55	35,2
1ж, 3—6	21,4	21,34	20,4	0,94	0,37	34,1
2а, 2в, 8в, 8д—9в	29,7	29,66	27	2,66	1,25	38,2
2б, 7а, 7в, 11а—11г	25,6	25,51	24,1	1,41	0,63	35,2
2г	30,9	30,9	29,4	1,5	0,76	35,2
7б, 7г—8б, 8г, 11д, 11е	28,5	28,5	25,9	2,6	1,2	38,2
10а	28,8	28,79	27,3	1,49	0,71	35,2
10б, 10в	32,1	32,07	29,3	2,77	1,35	38,2
12а—12в	24,5	24,49	23,5	0,99	0,43	34,1
12г—12е	25,6	25,51	24,5	1,01	0,45	34,1

б) транспортирование грунта

1а—1е	5,55	5,55	—	5,55	—	—
1ж, 3б, 4а, 6б	4	4	—	4	—	—
2а, 2в, 8е, 9а, 9в	10	10	—	10	—	—
2б, 11а	7,03	7,03	—	7,03	—	—
2г	8,51	8,51	—	8,51	—	—
3а	3,36	3,36	—	3,36	—	—
3в, 3г, 4б, 5а, 6а, 6в	4,8	4,8	—	4,8	—	—
5б	6,08	6,08	—	6,08	—	—
7а, 11б—11г	5,74	5,74	—	5,74	—	—
7б, 7г—8б, 11д, 11е	7,97	7,97	—	7,97	—	—
7в	6,48	6,48	—	6,48	—	—
8в, 8д, 9б	9	9	—	9	—	—
8г	9	9	—	9	—	—
10а	6,66	6,66	—	6,66	—	—
10б, 10в	9,26	9,26	—	9,26	—	—
12а, 12в	4,16	4,16	—	4,16	—	—
12б	4,96	4,96	—	4,96	—	—
12г, 12д	4,48	4,48	—	4,48	—	—
12е	6,24	6,24	—	6,24	—	—

Продолжение

Районы	Прямые затраты, руб.	Нормативная усло- во-чистая продук- ция, руб.	В том числе, руб.			Затраты труда рабочих, чел.-ч
			основная зара- ботная плата рабочих	эксплуатация машин		
				всего	в том числе заработная плата рабо- чих, ослуживающих машин	

РАЗДЕЛ II. МОНТАЖ МЕТАЛЛОКОНСТРУКЦИИ

1, 3—5	55,8	6,03	6	0,03	0,01	10,6
2а, 2в, 8в, 8д, 8е, 12г—12е	57,7	7,23	7,19	0,04	0,01	10,6
2б, 8а, 8б, 8г, 12а—12в	57,3	6,92	6,89	0,03	0,01	10,6
2г	59,5	8,43	8,39	0,04	0,01	10,6
6	56,8	6,03	6	0,03	0,01	10,6
7, 11	56,8	6,92	6,89	0,03	0,01	10,6
9	59	7,23	7,19	0,04	0,01	10,6
10	64	7,83	7,79	0,04	0,01	10,6

РАЗДЕЛ III. ВНУТРЕННИЕ САНИТАРНО-ТЕХНИЧЕСКИЕ УСТРОЙСТВА

(санитарно-технические работы по вентиляции)

1, 3—6	60,3	7,9	7,48	0,42	0,12	12,2
2а, 2в, 8в, 8д, 9	63,7	9,43	8,98	0,45	0,15	12,2
2б, 8а, 8б, 8г	63,3	9,04	8,6	0,44	0,14	12,2
2г	66,2	10,97	10,5	0,47	0,17	12,2
7, 11а—12в	61,5	9,04	8,6	0,44	0,14	12,2
8е	72,8	9,43	8,98	0,45	0,15	12,2
10	63,6	10,18	9,72	0,46	0,16	12,2
12г—12е	62,1	9,43	8,98	0,45	0,15	12,2

РАЗДЕЛ IV. ЭЛЕКТРОМОНТАЖНЫЕ РАБОТЫ

1а—1е	219	72,6	57,4	15,2	5,42	103
1ж, 3—6	216	71,5	56,5	15	5,36	102
2а, 2в, 8в, 8д, 9	236	87,5	70,6	16,9	7,01	105
2б, 7а, 7в, 11а—11г	229	82,7	66,4	16,3	6,5	103
2г	249	99,3	81,1	18,2	8,45	103
7б, 7г—8б, 8г, 11д, 11е	232	84	67,5	16,5	6,57	105
8е	243	87,5	70,6	16,9	7,01	105

Районы	Прямые затраты, руб.	Нормативная условно-чистая продукция, руб.	В том числе, руб.			Затраты труда рабочих, чел.-ч
			основная заработная плата рабочих	эксплуатация машин		
				всего	в том числе заработная плата рабочих, обслуживающих машины	
10а	243	92,9	75,3	17,6	7,58	103
10б, 10в	246	94,3	76,5	17,8	7,66	105
12а—12в	226	81,5	65,4	16,1	6,43	102
12г—12д	230	85	68,5	16,5	6,86	102
12е	233	85	68,5	16,5	6,86	102

В том числе:

а) электроосвещение и монтаж электросилового оборудования

1, 3—6	206	67,9	53,5	14,4	5,16	96,5
2а, 2в, 8в, 8д, 9, 12г, 12д	219	80,8	64,9	15,9	6,61	96,5
2б, 7а—8б, 8г, 11а—12в	216	77,5	62	15,5	6,2	96,5
2г	234	93	75,6	17,4	8,06	96,5
8е	227	80,8	64,9	15,9	6,61	96,5
10	229	86,9	70,2	16,7	7,23	96,5
12е	223	80,8	64,9	15,9	6,61	96,5

б) монтаж электрического отопления

1а—1е	12,6	4,65	3,91	0,74	0,25	6,71
1ж, 3—6	9,7	3,58	3,01	0,57	0,19	5,16
2а, 2в, 8в, 8д—9в	16,5	6,78	5,77	1,01	0,4	8,26
2б, 7а, 7в, 11а—11г	13,2	5,28	4,49	0,79	0,3	6,71
2г	14,4	6,35	5,47	0,88	0,39	6,71
7б, 7г—8б, 8г, 11д, 11е	16,3	6,5	5,52	0,98	0,37	8,25
10а	13,9	5,94	5,08	0,86	0,35	6,71
10б, 10в	17,1	7,31	6,25	1,06	0,43	8,26
12а—12в	10,2	4,06	3,45	0,61	0,23	5,16
12г—12е	10,3	4,24	3,61	0,63	0,25	5,16

РАЗДЕЛ V. МОНТАЖ ГИДРОМЕХАНИЧЕСКОГО
ОБОРУДОВАНИЯ

1, 3—6	707	260	158	102	44,2	257
2а, 2в, 8в, 8д—9в, 12г—12е	746	303	190	113	55	257
2б, 7а—8б, 8г, 11а—12в	736	292	182	110	52,1	257
2г	786	346	222	124	65,6	257
10	761	324	206	118	60,6	257

**5. Насосная станция на трубчатых колодцах
с насосами ЭЦВ, наземная,
производительностью от 120 до 375 м³/ч**

Районная цена № 75

Насосная станция на трубчатых колодцах с насосами ЭЦВ,
наземная, производительностью от 120 до 375 м³/ч, с подземной
камерой из сборного железобетона, стены кирпичные, отопление
электрическое (типовой проект 901-2-115)

Измеритель — 1 станция

Районы	Прямые затраты, руб.	Нормативная услов- но-чистая продук- ция, руб	В том числе, руб			Затраты труда рабочих, чел.-ч
			основная зара- ботная плата рабочих	эксплуатация машин		
				всего	в том числе заработная плата рабо- чих, обслу- живающих машин	

РАЗДЕЛ I. СТРОИТЕЛЬНЫЕ РАБОТЫ

1а, 1в, 1г	2320	324	177	147	48,7	312
1б, 1д	2420	324	177	147	48,7	312
1е	2720	324	177	147	48,7	312
1ж, 5б	2210	302	170	132	43,3	300
2а, 9а, 9в	3900	493	260	233	85,9	382
2б, 7в	2700	361	203	158	56,1	312
2в	4600	493	260	233	85,9	382
2г	2890	421	247	174	68,2	312
3а, 6	2100	299	170	129	43,3	300
3б	2300	299	170	129	43,3	300
3в	2050	300	170	130	43,3	300
3г, 4а, 5а	2180	300	170	130	43,3	300
4б	2270	300	170	130	43,3	300
7а, 11а	2890	360	203	157	56,1	312
7б, 7г	3200	475	249	226	82,2	382
8а, 8б	3500	475	249	226	82,2	382
8в	3700	492	260	232	85,9	382
8г	3900	476	249	227	82,2	382
8д, 9б	3300	492	260	232	85,9	382
8е	3670	493	260	233	85,9	382
10а	2900	394	230	164	63,4	312
10б	4200	519	281	238	93,1	382
10в	4400	519	281	238	93,1	382
11б—11г	2690	360	203	157	56,1	312
11д, 11е	3590	475	249	226	82,2	382
12а	2130	331	196	135	49,7	300
12б	2290	331	196	135	49,7	300
12в	2330	332	196	136	49,7	300
12г	2240	341	204	137	51,8	300

Районы	Прямые затраты, руб.	Нормативная усло- во-чистая продук- ция, руб.	В том числе, руб.			Затраты труда рабочих, чел.-ч
			основная зара- ботная плата рабочих	эксплуатация машин		
				всего	в том числе заработная плата рабо- чих, обслу- живающих машины	
12д	2630	341	204	137	51,8	300
12е	2530	347	204	143	51,8	300

В том числе:

а) земляные работы

1а—1г, 1е, 3, 5а, 6а, 6б	87,4	81,5	36,3	45,2	17,9	61,3
1д	85,1	82	36,6	45,4	18	61,8
1ж, 5б, 6в	88,7	81	36	45	17,8	60,8
2а	103	95,9	45,7	50,2	22,2	64,9
2б, 7а	99	90,2	42,1	48,1	20,7	61,8
2в, 8е, 9а	107	95,9	45,7	50,2	22,2	64,9
2г	115	103,8	51,2	52,6	25,2	61,8
4	86,2	81	36	45	17,8	60,8
7б, 8б, 8г	101	93,1	43,8	49,3	21,3	64,9
7в	103	90,2	42,1	48,1	20,7	61,8
7г, 8а	99,8	93,1	43,8	49,3	21,3	64,9
8в, 8д, 9в	105	95,9	45,7	50,2	22,2	64,9
9б	110	95,9	45,7	50,2	22,2	64,9
10а	111	98,4	47,6	50,8	23,4	61,8
10б	113	101,6	49,5	52,1	24,1	64,9
10в	110	101,6	49,5	52,1	24,1	64,9
11а—11г	102	90,2	42,1	48,1	20,7	61,8
11д, 11е	104	93,1	43,8	49,3	21,3	64,9
12а—12в	96,7	89,1	41,4	47,7	20,5	60,8
12г	99,4	91,8	43,2	48,6	21,4	60,8
12д	102	91,8	43,2	48,6	21,4	60,8
12е	101	91,8	43,2	48,6	21,4	60,8

б) транспортирование грунта

1а—1е, 11б—11г	13,2	13,2	—	13,2	—	—
1ж, 3а, 6б	10,3	10,3	—	10,3	—	—
2а, 2в, 8е, 9а, 9в	20,5	20,5	—	20,5	—	—
2б, 11а	17,3	17,3	—	17,3	—	—
2г	20,9	20,9	—	20,9	—	—
3б	8,82	8,82	—	8,82	—	—
3в, 3г, 4б, 5а, 6а, 6в	12,2	12,2	—	12,2	—	—

Районы	Прямые затраты, руб.	Нормативная услов- но-чистая продук- ция, руб.	В том числе, руб.			Затраты труда рабочих, чел.-ч
			основная зара- ботная плата рабочих	эксплуатация машин		
				всего	в том числе заработная плата рабо- чих, обслу- живающих машины	
4а, 12в	11,3	11,3	—	11,3	—	—
5б	16	16	—	16	—	—
7а	14,6	14,6	—	14,6	—	—
7б, 7г—8б	16,8	16,8	—	16,8	—	—
7в	16,4	16,4	—	16,4	—	—
8в, 10б, 10в	18,9	18,9	—	18,9	—	—
8г, 8д, 9б	18,4	18,4	—	18,4	—	—
10а	15,9	15,9	—	15,9	—	—
11д, 11е	15,2	15,2	—	15,2	—	—
12а	10,5	10,5	—	10,5	—	—
12б, 12г	10,9	10,9	—	10,9	—	—
12д	11,8	11,8	—	11,8	—	—
12е	16	16	—	16	—	—

в) камера подземная сборная железобетонная

1а, 1в, 4	443	45,8	30	15,8	5,32	54,9
1б	482	45,8	30	15,8	5,32	54,9
1г,	468	45,8	30	15,8	5,32	54,9
1д, 6а, 6б	458	45,8	30	15,8	5,32	54,9
1е, 6в	489	45,8	30	15,8	5,32	54,9
1ж	410	45,8	30	15,8	5,32	54,9
2а, 12д	536	52,8	36	16,8	6,38	54,9
2б, 8а, 11г	478	51,1	34,5	16,6	6,12	54,9
2в	637	52,8	36	16,8	6,38	54,9
2г	535	59,9	42	17,9	7,45	54,9
3	416	45,8	30	15,8	5,32	54,9
5а	452	45,8	30	15,8	5,32	54,9
5б	503	45,8	30	15,8	5,32	54,9
7а, 7б	449	51,1	34,5	16,6	6,12	54,9
7в, 11д, 11е	490	51,1	34,5	16,6	6,12	54,9
7г, 12а	442	51,1	34,5	16,6	6,12	54,9
8б, 11б	501	51,1	34,5	16,6	6,12	54,9
8в, 12е	524	52,8	36	16,8	6,38	54,9
8г	559	51,1	34,5	16,6	6,12	54,9
8д	488	52,8	36	16,8	6,38	54,9
8е, 9б	547	52,8	36	16,8	6,38	54,9
9а	508	52,8	36	16,8	6,38	54,9
9в	573	52,8	36	16,8	6,38	54,9
10а	532	56,4	39	17,4	6,92	54,9
10б, 10в	602	56,4	39	17,4	6,92	54,9
11а	650	51,1	34,5	16,6	6,12	54,9

Районы	Прямые затраты, руб.	Нормативная услов- но-чистая продук- ция, руб.	В том числе, руб.			Затраты труда рабочих, чел.-ч
			основная зара- ботная плата рабочих	эксплуатация машин		
				всего	в том числе заработная плата рабо- чих, обслу- живающих машин	
11в	538	51,1	34,5	16,6	6,12	54,9
12б	481	51,1	34,5	16,6	6,12	54,9
12в	467	51,1	34,5	15,6	6,12	54,9
12г	467	52,8	36	16,8	6,38	54,9

РАЗДЕЛ II. МОНТАЖ МЕТАЛЛОКОНСТРУКЦИИ

1, 3—5	68,2	7,36	7,32	0,04	0,01	12,9
2а, 2в, 8в, 8д, 8е,	70,5	8,83	8,79	0,04	0,01	12,9
12г—12е						
2б, 8а, 8б, 8г,	70	8,46	8,42	0,04	0,01	12,9
12а—12в						
2г	72,7	10,24	10,2	0,04	0,01	12,9
6	69,4	7,36	7,32	0,04	0,01	12,9
7, 11	69,4	8,46	8,42	0,04	0,01	12,9
9	72,1	8,83	8,79	0,04	0,01	12,9
10	78,1	9,56	9,52	0,04	0,01	12,9

РАЗДЕЛ III. ВНУТРЕННИЕ САНИТАРНО-
ТЕХНИЧЕСКИЕ УСТРОЙСТВА

(санитарно-технические работы по вентиляции)

1, 3—6	131	17,12	16,2	0,92	0,26	26,6
2а, 2в, 8в, 8д, 9	138	20,47	19,5	0,97	0,31	26,6
2б, 8а, 8б, 8г	138	19,66	18,7	0,96	0,3	26,6
2г	144	23,82	22,8	1,02	0,37	26,6
7, 11а—12в	134	19,66	18,7	0,96	0,3	26,6
8е	158	20,47	19,5	0,97	0,31	26,6
10	138	22,1	21,1	1	0,34	26,6
12г—12е	135	20,47	19,5	0,97	0,31	26,6

РАЗДЕЛ IV. ЭЛЕКТРОМОНТАЖНЫЕ РАБОТЫ

1, 3—6	420	138,2	109	29,2	10,4	197
2а, 2в, 8в, 8д, 9,	451	165,3	133	32,3	13,4	198
12е						
2б, 7а—8б, 8г,	440	158,4	127	31,4	12,6	198
11а—12в						

Продолжение

Районы	Прямые затраты, руб.	Нормативная усло- во чистая продук- ция, руб.	В том числе, руб.			Затраты труда рабочих, чел. ч
			основная зара- ботная плата рабочих	эксплуатация машин		
				всего	в том числе заработная плата рабо- чих, обслу- живающих машин	
2г	478	190,2	155	35,2	16,3	198
8е	465	166,5	134	32,5	13,5	199
10	468	178	144	34	14,7	198
12г, 12д	444	164,1	132	32,1	13,3	196

В том числе

а) электроосвещение и монтаж электросилового оборудования

1, 3—6	408	134,6	106	28,6	10,2	191
2а, 2в, 8в, 8д, 9, 12г, 12д	434	159,5	128	31,5	13,1	191
2б, 7а—8б, 8г, 11а—12в	427	152,6	122	30,6	12,2	191
2г	463	184,3	150	34,3	15,9	191
8е	448	159,5	128	31,5	13,1	191
10	453	172,1	139	33,1	14,3	191
12е	441	159,5	128	31,5	13,1	191

б) монтаж электрического отопления

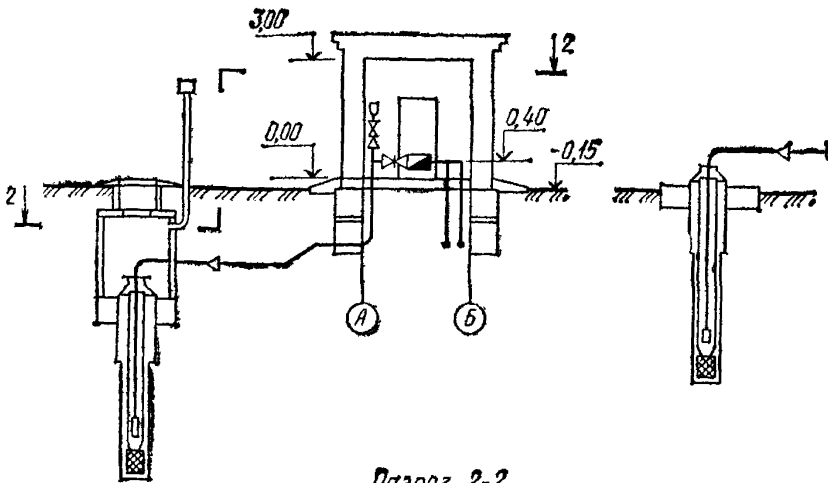
1а—1е	12,6	4,65	3,91	0,74	0,25	6,71
1ж, 3—6	9,7	3,58	3,01	0,57	0,19	5,16
2а, 2в, 8в, 8д—9в	16,5	6,78	5,77	1,01	0,4	8,26
2б, 7а, 7в, 11а—11г	13,2	5,28	4,49	0,79	0,3	6,71
2г	14,4	6,35	5,47	0,88	0,39	6,71
7б, 7г—8б, 8г, 11д, 11е	16,3	6,5	5,52	0,98	0,37	8,26
10а	13,9	5,94	5,08	0,86	0,35	6,71
10б, 10в	17,1	7,31	6,25	1,06	0,43	8,26
12а—12в	10,2	4,06	3,45	0,61	0,23	5,16
12г—12е	10,3	4,24	3,61	0,63	0,25	5,16

РАЗДЕЛ V МОНТАЖ ГИДРОМЕХАНИЧЕСКОГО
ОБОРУДОВАНИЯ

1, 3—6	638	235,1	143	92,1	39,9	232
2а, 2в, 8в, 8д—9в, 12г—12е	674	274	172	102	49,6	232

Районы	Прямые затраты, руб.	Нормативная условно-чистая продукция, руб.	В том числе, руб.			Затраты труда рабочих, чел.-ч
			основная заработная плата рабочих	эксплуатация машин		
				всего	в том числе заработная плата рабочих, обслуживающих машины	
26, 7а—8б, 8г, 11а—12в	664	264,2	165	99,2	47	232
2г	710	313	201	112	59,2	232
10	687	293	186	107	54,7	232

Разрез 1-1



Разрез 2-2

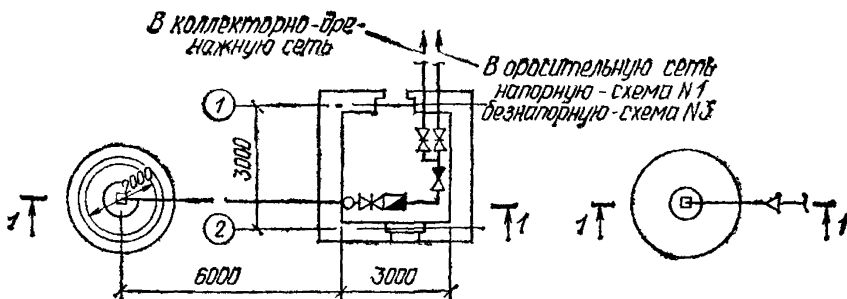


Рис. 5. Насосные станции на трубчатых колодцах с насосами ЭЦВ для вертикального дренажа производительностью до 9000 м³/сут.

Типовой проект 901-2-108 (к ценам № 76-78)

**6. Насосная станция на трубчатых колодцах
с насосами ЭЦВ для вертикального
дренажа производительностью до 2000 м³/сут**

Районная цена № 76

**Насосная станция на трубчатых колодцах с насосами ЭЦВ для
вертикального дренажа производительностью до 2000 м³/сут, стены
кирпичные, отопление электрическое (типовой проект 901-2-108)**

Измеритель — 1 станция

Районы	Прямые затраты, руб.	Нормативная услов- но-чистая продук- ция, руб.	В том числе, руб.			Затраты труда рабочих, чел.-ч
			основная зара- ботная плата рабочих	эксплуатация машин		
				всего	в том числе заработная плата рабочих, обслуживаю- щих машины	

РАЗДЕЛ I. СТРОИТЕЛЬНЫЕ РАБОТЫ

1а	2470	358	224	134	42,9	394
1б, 1д	2680	358	224	134	42,9	394
1в	2570	358	224	134	42,9	394
1г	2610	358	224	134	42,9	394
1е	2940	358	224	134	42,9	394
1ж	2250	341	221	120	39,1	388
2а	4090	491	302	189	67,1	444
2б	3010	402	258	144	49,3	394
2в	4850	491	302	189	67,1	444
2г	3120	472	314	158	59,9	394
3а	2280	341	221	120	39,1	388
3б, 3в	2310	342	221	121	39,1	388
3г, 6б	2470	342	221	121	39,1	388
4а	2350	341	221	120	39,1	388
4б	2490	342	221	121	39,1	388
5а	2420	342	221	121	39,1	388
5б	2810	347	221	126	39,1	388
6а	2540	342	221	121	39,1	388
6в	2600	342	221	121	39,1	388
7а	2640	399	258	141	49,3	394
7б, 7г	3390	472	290	182	64,4	444
7в	2870	401	258	143	49,3	394
8а	3640	472	290	182	64,4	444
8б	3710	472	290	182	64,4	444
8в, 8е	3900	490	302	188	67,1	444
8г	4190	474	290	184	64,4	444
8д	3450	490	302	188	67,1	444

Продолжение

Районы	Прямые затраты, руб.	Нормативная условно-нормативная продукция, руб.	В том числе, руб.			Затраты труда рабочих, чел.-ч
			основная заработная плата рабочих	эксплуатация машин		
				всего	в том числе заработная плата рабочих, обслуживающих машины	
9а	4020	491	302	189	67,1	444
9б	3540	490	302	188	67,1	444
9в	4240	491	302	189	67,1	444
10а	3150	441	292	149	55,6	394
10б	4440	521	328	193	72,8	444
10в	4640	521	328	193	72,8	444
11а	3600	402	258	144	49,3	394
11б, 11в	2950	398	258	140	49,3	394
11г	2810	398	258	140	49,3	394
11д	3790	471	290	181	64,4	444
11е	3830	471	290	181	64,4	444
12а	2380	380	254	126	44,9	388
12б, 12в	2610	381	254	127	44,9	388
12г	2560	394	265	129	47	388
12д	2920	395	265	130	47	388
12е	2840	399	265	134	47	388

В том числе:

а) земляные работы

1а—1е	75,9	75,6	49,9	25,7	10,2	83,4
1ж, 3—6	75	74,7	49,4	25,3	10	82,3
2а, 2в, 8в, 8д—9в	91	90,8	61,8	29	12,8	86,4
2б, 7а, 7в, 11а—11г	85	84,6	57,4	27,2	11,8	83,4
2г	100	99,7	69,9	29,8	14,3	83,4
7б, 7г—8б, 8г, 11д, 11е	87,9	87,6	59,2	28,4	12,3	86,4
10а	94	93,7	64,9	28,8	13,3	83,4
10б, 10в	97,2	97	66,9	30,1	13,9	86,4
12а—12в	83,9	83,6	56,8	26,8	11,6	82,3
12г—12е	86,9	86,6	59,3	27,3	12	82,3

б) транспортирование грунта

1а—1е, 11б—11г	13,2	13,2	—	13,2	—	—
1ж, 3а, 6б	10,3	10,3	—	10,3	—	—
2а, 2в, 8е, 9а, 9в	20,5	20,5	—	20,5	—	—
2б, 11а	17,3	17,3	—	17,3	—	—
2г	20,9	20,9	—	20,9	—	—
3б	8,82	8,82	—	8,82	—	—

Районы	Прямые затраты, руб	Нормативная услов- но чистая продук- ция руб.	В том числе, руб.			Затраты труда рабочих чел.-ч
			основная зара- ботная плата рабочих	эксплуатация машин		
				всего	в том числе заработная плата рабочих, обслуживаю- щих машины	
3в, 3г, 4б, 5а, 6а, 6в	12,2	12,2	—	12,2	—	—
4а, 12в	11,3	11,3	—	11,3	—	—
5б	16	16	—	16	—	—
7а	14,6	14,6	—	14,6	—	—
7б, 7г—8б	16,8	16,8	—	16,8	—	—
7в	16,4	16,4	—	16,4	—	—
8в, 10б, 10в	18,9	18,9	—	18,9	—	—
8г, 8д, 9б	18,4	18,4	—	18,4	—	—
10а	15,9	15,9	—	15,9	—	—
11д, 11е	15,2	15,2	—	15,2	—	—
12а	10,5	10,5	—	10,5	—	—
12б, 12г	10,9	10,9	—	10,9	—	—
12д	11,8	11,8	—	11,8	—	—
12е	16	16	—	16	—	—

в) камера подземная сборная железобетонная

1а, 1в	468	56,8	38,2	18,6	6,19	69,6
1б	505	56,8	38,2	18,6	6,19	69,6
1г, 6а, 6б	492	56,8	38,2	18,6	6,19	69,6
1д, 5а	478	56,8	38,2	18,6	6,19	69,6
1е	514	56,8	38,2	18,6	6,19	69,6
1ж	431	56,8	38,2	18,6	6,19	69,6
2а, 12д	565	65,6	45,8	19,8	7,43	69,6
2б, 8а, 11г, 11е, 12б	510	63,4	43,9	19,5	7,12	69,6
2в	675	65,6	45,8	19,8	7,43	69,6
2г	576	74,4	53,4	21	8,67	69,6
3	437	56,8	38,2	18,6	6,19	69,6
4	459	56,8	38,2	18,6	6,19	69,6
5б	537	56,8	38,2	18,6	6,19	69,6
6в	520	56,8	38,2	18,6	6,19	69,6
7а, 7б	472	63,4	43,9	19,5	7,12	69,6
7в, 8б, 11д	520	66,4	43,9	19,5	7,12	69,6
7г	477	63,4	43,9	19,5	7,12	69,6
8в, 9а	544	65,6	45,8	19,8	7,43	69,6
8г	597	63,4	43,9	19,5	7,12	69,6
8д	513	65,6	45,8	19,8	7,43	69,6
8е	592	65,6	45,8	19,8	7,43	69,6
9б	576	65,6	45,8	19,8	7,43	69,6
9в	616	65,6	45,8	19,8	7,43	69,6

Продолжение

Районы	Прямые затраты, руб.	Нормативная услов- но-чистая продук- ция, руб.	В том числе, руб.			Затраты труда рабочих, чел.-ч
			основная зара- ботная плата рабочих	эксплуатация машин		
				всего	в том числе заработная плата рабочих, обслуживаю- щих машины	
10а	571	70	49,6	20,4	8,05	69,6
10б, 10в	647	70	49,6	20,4	8,05	69,6
11а	679	63,4	43,9	19,5	7,12	69,6
11б	534	63,4	43,9	19,5	7,12	69,6
11в	568	63,4	43,9	19,5	7,12	69,6
12а	464	63,4	43,9	19,5	7,12	69,6
12в	500	63,4	43,9	19,5	7,12	69,6
12г	495	65,6	45,8	19,8	7,43	69,6
12е	560	65,6	45,8	19,8	7,43	69,6

РАЗДЕЛ II. МОНТАЖ МЕТАЛЛОКОНСТРУКЦИИ

1, 3	188	19,13	17,7	1,43	0,52	28,3
2а, 2в, 8е, 12д	196	22,84	21,3	1,54	0,62	28,3
2б	195	21,91	20,4	1,51	0,59	28,3
2г	201	26,44	24,8	1,64	0,72	28,3
4	185	19,13	17,7	1,43	0,52	28,3
5	190	19,13	17,7	1,43	0,52	28,3
6	193	19,13	17,7	1,43	0,52	28,3
7а—8б, 8г, 11а—12в	191	21,91	20,4	1,51	0,59	28,3
8в, 8д, 12г, 12е	193	22,84	21,3	1,54	0,62	28,3
9	203	22,84	21,3	1,54	0,62	28,3
10	227	24,59	23	1,59	0,67	28,3

РАЗДЕЛ III. ВНУТРЕННИЕ САНИТАРНО-ТЕХНИЧЕСКИЕ УСТРОЙСТВА

1. Санитарно-технические работы по вентиляции

1, 3, 4, 6	209	19,12	18,3	0,82	0,22	32
2а, 2в, 8в, 8д, 12г—12е	220	22,87	22	0,87	0,26	32
2б, 8а, 8б, 8г, 11а—12в	219	21,85	21	0,86	0,25	32
2г	234	26,51	25,6	0,91	0,31	32
5	212	19,12	18,3	0,82	0,22	32
7	213	21,85	21	0,86	0,25	32
8е	243	22,87	22	0,87	0,26	32
9	224	22,87	22	0,87	0,26	32
10	227	24,69	23,8	0,89	0,28	32

Районы	Прямые затраты, руб.	Нормативная услов- но-чистая продук- ция, руб.	В том числе, руб.			Затраты труда рабочих, чел.-ч
			основная зара- ботная плата рабочих	эксплуатация машин		
				всего	в том числе заработная плата рабочих, обслуживаю- щих машины	

2. Сопутствующие строительные работы

1, 3, 4	12,7	1,35	1,15	0,2	0,06	1,7
2а, 2в, 8в, 8д, 9, 12г, 12д	13,2	1,59	1,38	0,21	0,07	1,7
2б, 8а, 8б, 8г, 11а—12в	13,2	1,53	1,32	0,21	0,07	1,7
2г	14,1	1,83	1,61	0,22	0,08	1,7
5, 6	13	1,35	1,15	0,2	0,06	1,7
7	12,9	1,53	1,32	0,21	0,07	1,7
8е	14,9	1,59	1,38	0,21	0,07	1,7
10	14	1,72	1,5	0,22	0,08	1,7
12е	13,9	1,59	1,38	0,21	0,07	1,7

РАЗДЕЛ IV. ЭЛЕКТРОМОНТАЖНЫЕ РАБОТЫ

1. Монтажные работы

1, 3—6	437	161,8	136	25,8	8,75	233
2а, 2в, 8в, 8д—9в, 12г—12е	466	191,4	163	28,4	11,4	233
2б, 7а—8б, 8г, 11а—12в	460	183,6	156	27,6	10,5	233
2г	498	220,6	190	30,6	13,6	233
10	482	205,7	176	29,7	12,2	233

В том числе:

а) монтаж электросилового оборудования и автоматики

1, 3—6	425	157,1	132	25,1	8,5	226
2а, 2в, 8в, 8д—9в, 12г—12е	453	185,6	158	27,6	11	226
2б, 7а—8б, 8г, 11а—12в	446	177,8	151	26,8	10,2	226
2г	484	213,7	184	29,7	13,2	226
10	468	199,9	171	28,9	11,9	226

б) монтаж электрического отопления

1, 3—6	12,6	4,65	3,91	0,74	0,25	6,71
2а, 2в, 8в, 8д—9в, 12г—12е	13,4	5,51	4,69	0,82	0,33	6,71
2б, 7а—8б, 8г, 11а—12в	13,2	5,28	4,49	0,79	0,3	6,71

Районы	Прямые затраты, руб	Нормативная ус- лово-чистая про- дукция, руб.	В том числе, руб.			Затраты труда рабочих, чел.-ч
			основная зара- ботная плата рабочих	эксплуатация машин		
				всего	в том числе заработная плата рабочих, обслуживаю- щих машины	
2г	14,4	6,35	5,47	0,88	0,39	6,71
10	13,9	5,94	5,08	0,86	0,35	6,71

2. Сопутствующие строительные работы

1, 3—6	5,88	5,88	5,88	—	—	11,3
2а, 2в, 8в, 8д—9в, 12г—12е	7,06	7,06	7,06	—	—	11,3
2б, 7а—8б, 8г, 11а—12в	6,76	6,76	6,76	—	—	11,3
2г	8,23	8,23	8,23	—	—	11,3
10	7,64	7,64	7,64	—	—	11,3

РАЗДЕЛ V. ТЕЛЕФОНИЗАЦИЯ И ТЕЛЕМЕХАНИЗАЦИЯ

1. Монтажные работы

1, 4	85,9	24,85	19,6	5,25	1,88	33,2
2а, 2в, 8в, 8д, 9, 12г, 12д	92	29,24	23,5	5,74	2,38	33,2
2б, 7а—8б, 8г, 11а—12в	91	28,16	22,5	5,66	2,3	33,2
2г	99,7	33,71	27,4	6,31	2,95	33,2
3, 5, 6	87,6	24,85	19,6	5,25	1,88	33,2
7	89,3	28,16	22,5	5,66	2,3	33,2
8е	98,2	29,24	23,5	5,74	2,38	33,2
10	97,5	31,47	25,4	6,07	2,7	33,2
12е	95,2	29,24	23,5	5,74	2,38	33,2

2. Сопутствующие строительные работы

1, 3—6	4,41	4,41	4,41	—	—	8,5
2а, 2в, 8в, 8д—9в, 12г—12е	5,29	5,29	5,29	—	—	8,5
2б, 7а—8б, 8г, 11а—12в	5,07	5,07	5,07	—	—	8,5
2г	6,17	6,17	6,17	—	—	8,5
10	5,73	5,73	5,73	—	—	8,5

Продолжение

Районы	Прямые затраты, руб.	Нормативная условно-чистая продукция, руб.	В том числе, руб.		Затраты труда рабочих, чел.-ч	
			основная заработная плата рабочих	эксплуатация машин		
				всего		в том числе заработная плата рабочих, обслуживающих машины

РАЗДЕЛ VI. МОНТАЖ ГИДРОМЕХАНИЧЕСКОГО ОБОРУДОВАНИЯ

1, 3—6	526	230,8	192	38,8	16,2	305
2а, 2в, 8в, 8д, 9, 12г, 12д	575	273	230	43	20,4	305
2б, 8а, 8б, 8г, 11а—12в	562	262,9	221	41,9	19,4	305
2г	625	316,2	269	47,2	24,6	305
7	555	262,9	221	41,9	19,4	305
8е, 12е	583	273	230	43	20,4	305
10	616	295	250	45	22,5	305

7. Насосная станция на трубчатых колодцах с насосами ЭЦВ для вертикального дренажа производительностью от 2000 до 4800 м³/сут

Районная цена № 77

Насосная станция на трубчатых колодцах с насосами ЭЦВ для вертикального дренажа производительностью от 2000 до 4800 м³/сут, стены кирпичные, отопление электрическое (типовой проект 901-2-108)

Измеритель — 1 станция

Районы	Прямые затраты, руб.	Нормативная условно-чистая продукция, руб.	В том числе, руб.		Затраты труда рабочих, чел.-ч	
			основная заработная плата рабочих	эксплуатация машин		
				всего		в том числе заработная плата рабочих, обслуживающих машины

РАЗДЕЛ I. СТРОИТЕЛЬНЫЕ РАБОТЫ

1а	2470	358	224	134	42,9	394
1б, 1д	2680	358	224	134	42,9	394
1в	2570	358	224	134	42,9	394
1г	2610	358	224	134	42,9	394

Районы	Прямые затраты, руб.	Нормативная услов- но-чистая продук- ция, руб.	В том числе, руб.			Затраты труда рабочих, чел.-ч
			основная зара- ботная плата рабочих	эксплуатация машин		
				всего	в том числе заработная плата рабо- чих, обслу- живающих машины	
1е	2940	358	224	134	42,9	394
1ж	2250	341	221	120	39,1	388
2а	4090	491	302	189	67,1	444
2б	3010	402	258	144	49,3	394
2в	4850	491	302	189	67,1	444
2г	3120	472	314	158	59,9	394
3а	2280	341	221	120	39,1	388
3б, 3в	2310	342	221	121	39,1	388
3г, 6б	2470	342	221	121	39,1	388
4а	2350	341	221	120	39,1	388
4б	2490	342	221	121	39,1	388
5а	2420	342	221	121	39,1	388
5б	2810	347	221	126	39,1	388
6а	2540	342	221	121	39,1	388
6в	2600	342	221	121	39,1	388
7а	2640	399	258	141	49,3	394
7б, 7г	3390	472	290	182	64,4	444
7в	2870	401	258	143	49,3	394
8а	3640	472	290	182	64,4	444
8б	3710	472	290	182	64,4	444
8в, 8е	3900	490	302	188	67,1	444
8г	4190	474	290	184	64,4	444
8д	3450	490	302	188	67,1	444
9а	4020	491	302	189	67,1	444
9б	3540	490	302	188	67,1	444
9в	4240	491	302	189	67,1	444
10а	3150	441	292	149	55,6	394
10б	4440	521	328	193	72,8	444
10в	4640	521	328	193	72,8	444
11а	3600	402	258	144	49,3	394
11б, 11в	2950	398	258	140	49,3	394
11г	2810	398	258	140	49,3	394
11д	3790	471	290	181	64,4	444
11е	3830	471	290	181	64,4	444
12а	2380	380	254	126	44,9	388
12б, 12в	2610	381	254	127	44,9	388
12г	2560	394	265	129	47	388
12д	2920	395	265	130	47	388
12е	2840	399	265	134	47	388

Районы	Прямые затраты, руб.	Нормативная услов- но-чистая продук- ция, руб.	В том числе, руб.			Затраты труда рабочих, чел.-ч
			основная зара- ботная плата рабочих	эксплуатация машин		
				всего	в том числе заработная плата рабо- чих, обслу- живающих машин	

РАЗДЕЛ II. МОНТАЖ МЕТАЛЛОКОНСТРУКЦИИ

1, 3	188	19,13	17,7	1,43	0,52	28,3
2а, 2в, 8е, 12д	196	22,84	21,3	1,54	0,62	28,3
2б	195	21,91	20,4	1,51	0,59	28,3
2г	201	26,44	24,8	1,64	0,72	28,3
4	185	19,13	17,7	1,43	0,52	28,3
5	190	19,13	17,7	1,43	0,52	28,3
6	193	19,13	17,7	1,43	0,52	28,3
7а—8б, 8г, 11а—12в	191	21,91	20,4	1,51	0,59	28,3
8в, 8д, 12г, 12е	193	22,84	21,3	1,54	0,62	28,3
9	203	22,84	21,3	1,54	0,62	28,3
10	227	24,59	23	1,59	0,67	28,3

РАЗДЕЛ III. ВНУТРЕННИЕ САНИТАРНО-
ТЕХНИЧЕСКИЕ УСТРОЙСТВА

1. Санитарно-технические работы по вентиляции

1, 3, 4, 6	209	19,12	18,3	0,82	0,22	32
2а, 2в, 8в, 8д, 12г—12е	220	22,87	22	0,87	0,26	32
2б, 8а, 8б, 8г, 11а—12в	219	21,85	21	0,86	0,25	32
2г	234	26,51	25,6	0,91	0,31	32
5	212	19,12	18,3	0,82	0,22	32
7	213	21,85	21	0,86	0,25	32
8е	243	22,87	22	0,87	0,26	32
9	224	22,87	22	0,87	0,26	32
10	227	24,69	23,8	0,89	0,28	32

2. Сопутствующие строительные работы

1, 3, 4	12,7	1,35	1,15	0,2	0,06	1,7
2а, 2в, 8в, 8д, 9, 12г, 12д	13,2	1,59	1,38	0,21	0,07	1,7
2б, 8а, 8б, 8г, 11а—12в	13,2	1,53	1,32	0,21	0,07	1,7
2г	14,1	1,83	1,61	0,22	0,08	1,7
5, 6	13	1,35	1,15	0,2	0,06	1,7

Районы	Прямые затраты, руб.	Нормативная ус- ло-чистая продук- ция, руб.	В том числе, руб.			Затраты труда рабочих, чел.-ч
			основная зара- ботная плата рабочих	эксплуатация машин		
				всего	в том числе заработная плата рабо- чих, обслу- живающих машин	
7	12,9	1,53	1,32	0,21	0,07	1,7
8е	14,9	1,59	1,38	0,21	0,07	1,7
10	14	1,72	1,5	0,22	0,08	1,7
12е	13,9	1,59	1,38	0,21	0,07	1,7

РАЗДЕЛ IV. ЭЛЕКТРОМОНТАЖНЫЕ РАБОТЫ

1. Монтажные работы

1, 3—6	437	161,8	136	25,8	8,75	233
2а, 2в, 8в, 8д—9в, 12г—12е	466	191,4	163	28,4	11,4	233
2б, 7а—8б, 8г, 11а—12в	460	183,6	156	27,6	10,5	233
2г	498	220,6	190	30,6	13,6	233
10	482	205,7	176	29,7	12,2	233

2. Сопутствующие строительные работы

1, 3—6	5,88	5,88	5,88	—	—	11,3
2а, 2в, 8в, 8д—9в, 12г—12е	7,06	7,06	7,06	—	—	11,3
2б, 7а—8б, 8г, 11а—12в	6,76	6,76	6,76	—	—	11,3
2г	8,23	8,23	8,23	—	—	11,3
10	7,64	7,64	7,64	—	—	11,3

РАЗДЕЛ V. ТЕЛЕФОНИЗАЦИЯ И ТЕЛЕМЕХАНИЗАЦИЯ

1. Монтажные работы

1, 4	85,9	24,85	19,6	5,25	1,88	33,2
2а, 2в, 8в, 8д, 9, 12г, 12д	92	29,24	23,5	5,74	2,38	33,2
2б, 8а, 8б, 8г, 11а—12в	91	28,16	22,5	5,66	2,3	33,2

Продолжение

Районы	Прямые затраты, руб.	Нормативная условно-чистая продукция, руб.	В том числе, руб.			Затраты труда рабочих, чел.-ч
			основная заработная плата рабочих	эксплуатация машин		
				всего	в том числе заработная плата рабочих, общ. живущих машин	
2г	99,7	33,71	27,4	6,31	2,95	33,2
3, 5, 6	87,6	24,85	19,6	5,25	1,88	33,2
7	89,3	28,16	22,5	5,66	2,3	33,2
8е	98,2	29,24	23,5	5,74	2,38	33,2
10	97,5	31,47	25,4	6,07	2,7	33,2
12в	95,2	29,24	23,5	5,74	2,38	33,2

2. Сопутствующие строительные работы

1, 3—6	4,41	4,41	4,41	—	—	8,5
2а, 2в, 8в, 8д—9в, 12г—12е	5,29	5,29	5,29	—	—	8,5
2б, 7а—8б, 8г, 11а—12в	5,07	5,07	5,07	—	—	8,5
2г	6,17	6,17	6,17	—	—	8,5
10	5,73	5,73	5,73	—	—	8,5

РАЗДЕЛ VI. МОНТАЖ ГИДРОМЕХАНИЧЕСКОГО ОБОРУДОВАНИЯ

1, 3—6	629	276,3	230	46,3	19,4	365
2а, 2в, 8в, 8д, 9, 12г, 12д	686	326,3	275	51,3	24,4	365
2б, 8а, 8б, 8г, 11а—12в	671	314,1	264	50,1	23,2	365
2г	746	377,3	321	56,3	29,4	365
7	663	314,1	264	50,1	23,2	365
8е, 12е	696	326,3	275	51,3	24,4	365
10	735	351,8	298	53,8	26,9	365

Примечание. Прямые затраты по земляным работам, транспортированию грунта, устройству фундаментов, подземной камеры и видам электромонтажных работ следует принимать по цене № 76.

8. Насосная станция на трубчатых колодцах с насосами ЭЦВ для вертикального дренажа производительностью от 4800 до 9000 м³/сут

Районная цена № 78

Насосная станция на трубчатых колодцах с насосами ЭЦВ для вертикального дренажа производительностью от 4800 до 9000 м³/сут, стены кирпичные, отопление электрическое (типовой проект 901-2-108)

Измеритель — 1 станция

Районы	Прямые затраты, руб.	Нормативная условно чистая продукция, руб.	В том числе, руб.			Затраты труда рабочих, чел.ч
			основная заработная плата рабочих	эксплуатация машин		
				всего	в том числе заработная плата рабочих, обслуживающих машины	

РАЗДЕЛ I. СТРОИТЕЛЬНЫЕ РАБОТЫ

1а	2470	358	224	134	42,9	394
1б, 1д	2680	358	224	134	42,9	394
1в	2570	358	224	134	42,9	394
1г	2610	358	224	134	42,9	394
1е	2940	358	224	134	42,9	394
1ж	2250	341	221	120	39,1	388
2а	4090	491	302	189	67,1	444
2б	3010	402	258	144	49,3	394
2в	4850	491	302	189	67,1	444
2г	3120	472	314	158	59,9	394
3а	2280	341	221	120	39,1	388
3б, 3в	2310	342	221	121	39,1	388
3г, 3б	2470	342	221	121	39,1	388
4а	2350	341	221	120	39,1	388
4б	2490	342	221	121	39,1	388
5а	2420	342	221	121	39,1	388
5б	2810	347	221	126	39,1	388
6а	2540	342	221	121	39,1	388
6в	2600	342	221	121	39,1	388
7а	2640	399	258	141	49,3	394
7б, 7г	3390	472	290	182	64,4	444
7в	2870	401	258	143	49,3	394
8а	3640	472	290	182	64,4	444
8б	3710	472	290	182	64,4	444
8в, 8е	3900	490	302	188	67,1	444
8г	4190	474	290	184	64,4	444
8д	3450	490	302	188	67,1	444
9а	4020	491	302	189	67,1	444
9б	3540	490	302	188	67,1	444
9в	4240	491	302	189	67,1	444

Районы	Прямые затраты, руб.	Нормативная усло- во-чистая продук- ция, руб.	В том числе, руб.			Затраты труда рабочих, чел.-ч
			основная зара- ботная плата рабочих	эксплуатация машин		
				всего	в том числе заработная плата рабо- чих, обслу- живающих машины	
10а	3150	441	292	149	55,6	394
10б	4440	521	328	193	72,8	444
10в	4640	521	328	193	72,8	444
11а	3600	402	258	144	49,3	394
11б, 11в	2950	398	258	140	49,3	394
11г	2810	398	258	140	49,3	394
11д	3790	471	290	181	64,4	444
11е	3830	471	290	181	64,4	444
12а	2380	380	254	126	44,9	388
12б, 12в	2610	381	254	127	44,9	388
12г	2560	394	265	129	47	388
12д	2920	395	265	130	47	388
12е	2840	399	265	134	47	388

РАЗДЕЛ II. МОНТАЖ МЕТАЛЛОКОНСТРУКЦИИ

1, 3	188	19,13	17,7	1,43	0,52	28,3
2а, 2в, 8е, 12д	196	22,84	21,3	1,54	0,62	28,3
2б	195	21,91	20,4	1,51	0,59	28,3
2г	201	26,44	24,8	1,64	0,72	28,3
4	185	19,13	17,7	1,43	0,52	28,3
5	190	19,13	17,7	1,43	0,52	28,3
6	193	19,13	17,7	1,43	0,52	28,3
7а—8б, 8г, 11а—12в	191	21,91	20,4	1,51	0,59	28,3
8в, 8д, 12г, 12е	193	22,84	21,3	1,54	0,62	28,3
9	203	22,84	21,3	1,54	0,62	28,3
10	227	24,59	23	1,59	0,67	28,3

РАЗДЕЛ III. ВНУТРЕННИЕ САНИТАРНО-ТЕХНИЧЕСКИЕ
УСТРОЙСТВА

1. Санитарно-технические работы по вентиляции

1, 3, 4, 6	209	19,12	18,3	0,82	0,22	32
2а, 2в, 8в, 8д, 12г—12е	220	22,87	22	0,87	0,26	32
2б, 8а, 8б, 8г, 11а—12в	219	21,85	21	0,86	0,25	32
2г	234	26,51	25,6	0,91	0,31	32
5	212	19,12	18,3	0,82	0,22	32

Районы	Прямые затраты, руб.	Нормализованная условно-чистая продукция, руб.	В том числе, руб.			Затраты труда рабочих, чел.-ч
			основная заработная плата рабочих	эксплуатация машин		
				всего	в том числе заработная плата рабочих, обслуживающих машины	
7	213	21,85	21	0,86	0,25	32
8е	243	22,87	22	0,87	0,26	32
9	224	22,87	22	0,87	0,26	32
10	227	24,69	23,8	0,89	0,28	32

2. Сопутствующие строительные работы

1, 3, 4	12,7	1,35	1,15	0,2	0,06	1,7
2а, 2в, 8в, 8д, 9, 12г, 12д	13,2	1,59	1,38	0,21	0,07	1,7
2б, 8а, 8б, 8г, 11а—12в	13,2	1,53	1,32	0,21	0,07	1,7
2г	14,1	1,83	1,61	0,22	0,08	1,7
5, 6	13	1,35	1,15	0,2	0,06	1,7
7	12,9	1,53	1,32	0,21	0,07	1,7
8е	14,9	1,59	1,38	0,21	0,07	1,7
10	14	1,72	1,5	0,22	0,08	1,7
12е	13,9	1,59	1,38	0,21	0,07	1,7

РАЗДЕЛ IV. ЭЛЕКТРОМОНТАЖНЫЕ РАБОТЫ

1. Монтажные работы

1, 3—6	437	161,8	136	25,8	8,75	233
2а, 2в, 8в, 8д—9в, 12г—12е	466	191,4	163	28,4	11,4	233
2б, 7а—8б, 8г, 11а—12в	460	183,6	156	27,6	10,5	233
2г	498	220,6	190	30,6	13,6	233
10	482	205,7	176	29,7	12,2	233

2. Сопутствующие строительные работы

1, 3—6	5,88	5,88	5,88	—	—	11,3
2а, 2в, 8в, 8д—9в, 12г—12е	7,06	7,06	7,06	—	—	11,3
2б, 7а—8б, 8г, 11а—12в	6,76	6,76	6,76	—	—	11,3
2г	8,23	8,23	8,23	—	—	11,3
10	7,64	7,64	7,64	—	—	11,3

Районы	Прямые затраты, руб.	Нормативная услов- но-чистая продук- ция, руб.	В том числе, руб.			Затраты труда рабочих, чел.-ч
			основная зара- ботная плата рабочих	эксплуатация машин		
				всего	в том числе заработная плата рабо- чих, обслу- живающих машин	

РАЗДЕЛ V. ТЕЛЕФОНИЗАЦИЯ И ТЕЛЕМЕХАНИЗАЦИЯ

1. Монтажные работы

1, 4	85,9	24,85	19,6	5,25	1,88	33,2
2а, 2в, 8в, 8д, 9, 12г, 12д	92	29,24	23,5	5,74	2,38	33,2
2б, 8а, 8б, 8г, 11а—12в	91	28,16	22,5	5,66	2,3	33,2
2г	99,7	33,71	27,4	6,31	2,95	33,2
3, 5, 6	87,6	24,85	19,6	5,25	1,88	33,2
7	89,3	28,16	22,5	5,66	2,3	33,2
8е	98,2	29,24	23,5	5,74	2,38	33,2
10	97,5	31,47	25,4	6,07	2,7	33,2
12е	95,2	29,24	23,5	5,74	2,38	33,2

2. Сопутствующие строительные работы

1, 3—6	4,41	4,41	4,41	—	—	8,5
2а, 2в, 8в, 8д—9в, 12г—12е	5,29	5,29	5,29	—	—	8,5
2б, 7а—8б, 8г, 11а—12в	5,07	5,07	5,07	—	—	8,5
2г	6,17	6,17	6,17	—	—	8,5
10	5,73	5,73	5,73	—	—	8,5

РАЗДЕЛ VI. МОНТАЖ ГИДРОМЕХАНИЧЕСКОГО
ОБОРУДОВАНИЯ

1, 3—6	856	375	312	63	26,4	496
2а, 2в, 8в, 8д, 9, 12г, 12д	934	444,8	375	69,8	33,2	496
2б, 8а, 8б, 8г, 11а—12в	913	427,1	359	68,1	31,5	496
2г	1020	513,6	437	76,6	40	496

Районы	Прямые затраты, руб.	Нормативная условно-чистая продукция, руб.	В том числе, руб.			Затраты труда рабочих, чел.-ч
			основная заработная плата рабочих	эксплуатация машин		
				всего	в том числе заработная плата рабочих, обслуживающих машины	
7	903	427,1	359	68,1	31,5	496
8е, 12е	947	444,8	375	69,8	33,2	496
10	1000	479,2	406	73,2	36,6	496

Примечание. Прямые затраты по земляным работам, транспортированию грунта, устройству фундаментов, подземной камеры и видам электромонтажных работ следует принимать по цене № 76.

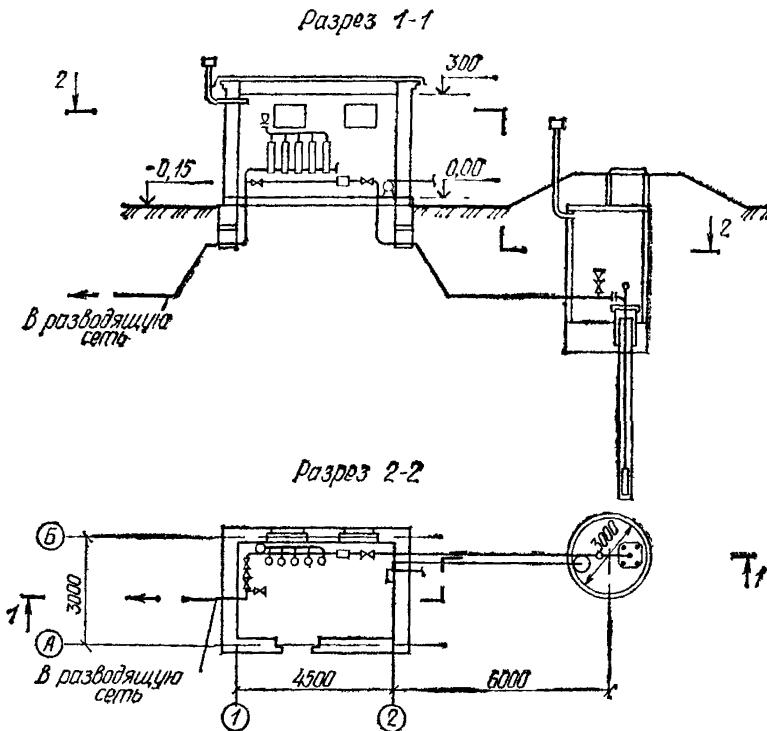


Рис. 6. Насосная станция на трубчатых колодцах с насосами ЭЦВ производительностью до 16 м³/ч и бактерицидными установками ОВ-III.

Типовой проект 901-2-106 (к цене № 79)

**9. Насосная станция на трубчатых колодцах
с насосами ЭЦВ производительностью до 16 м³/ч
и бактерицидными установками ОВ-ІП**

Районная цена № 79

Насосная станция на трубчатых колодцах с насосами ЭЦВ
производительностью до 16 м³/ч и бактерицидными установками
типа ОВ-ІП, стены кирпичные, отопление электрическое (типовой
проект 901-2-106)

Измеритель — 1 станция

Районы	Прямые затраты, руб.	Нормативная услов- но-чистая продук- ция, руб.	В том числе, руб.		Затраты труда рабочих, чел.-ч
			основная зара- ботная плата рабочих	эксплуатация машин	
				всего	

РАЗДЕЛ I. СТРОИТЕЛЬНЫЕ РАБОТЫ

1а	2840	416	259	157	56,4	456
1б, 1д	3080	416	259	157	56,4	456
1в	2980	416	259	157	56,4	456
1г	3020	416	259	157	56,4	456
1е	3390	416	259	157	56,4	456
1ж	2600	399	255	144	51,8	448
2а	4760	572	352	220	87,4	518
2б	3510	465	298	167	64,8	456
2в	5600	572	352	220	87,4	518
2г	3600	545	363	182	79,1	456
3а	2640	398	255	143	51,8	448
3б, 3в	2680	399	255	144	51,8	448
3г, 6б	2870	399	255	144	51,8	448
4а	2730	399	255	144	51,8	448
4б, 6а	2920	399	255	144	51,8	448
5а	2810	399	255	144	51,8	448
5б	3250	401	255	146	51,8	448
6в	3010	399	255	144	51,8	448
7а	3070	464	298	166	64,8	456
7б, 7г	3930	552	338	214	83,6	518
7в	3320	464	298	166	64,8	456
8а, 8б	4240	552	338	214	83,6	518
8в, 8е	4520	572	352	220	87,4	518
8г	4840	554	338	216	83,6	518
8д	3980	571	352	219	87,4	518
9а	4660	572	352	220	87,4	518
9б	4070	571	352	219	87,4	518
9в	4900	572	352	220	87,4	518
10а	3630	512	337	175	73,4	456

Районы	Прямые затраты, руб.	Нормативная условно-числовая продукция, руб.	В том числе, руб.			Затраты труда рабочих, чел.-ч
			основная заработная плата рабочих	эксплуатация машин		
				всего	в том числе заработная плата рабочих, обслуживающих машины	
10б	5140	608	382	226	94,7	518
10в	5370	608	382	226	94,7	518
11а	4190	465	298	167	64,8	456
11б, 11в	3430	464	298	166	64,8	456
11г	3270	464	298	166	64,8	456
11д	4390	552	338	214	83,6	518
11е	4460	552	338	214	83,6	518
12а	2770	445	294	151	59,6	448
12б, 12в	3050	446	294	152	59,6	448
12г	2990	460	306	154	62,2	448
12д	3410	460	306	154	62,2	448
12е	3300	462	306	156	62,2	448

В том числе:

а) земляные работы

1а—1е	84,2	83,7	45,8	37,9	15,1	76,6
1ж, 3—6	83,2	82,8	45,3	37,5	14,9	75,4
2а, 2в, 8в, 8д—9в	99,6	99,3	57	42,3	18,7	79,8
2б, 7а, 7в, 11а—11г	93,3	92,9	52,7	40,2	17,3	76,6
2г	108	108	64	44	21,1	76,6
7б, 7г—8б, 8г, 11д, 11е	96,5	96,1	54,6	41,5	17,9	79,8
10а	102	102	59,6	42,4	19,6	76,6
10б, 10в	106	105,5	61,7	43,8	20,3	79,8
12а—12в	92,2	91,9	52,1	39,8	17,1	75,4
12г—12е	95,2	94,8	54,3	40,5	17,8	75,4

б) транспортирование грунта

1а—1е, 11б—11г	14,2	14,2	—	14,2	—	—
1ж, 3а, 6б	11,1	11,1	—	11,1	—	—
2а, 2в, 8е, 9а, 9в	23,2	23,2	—	23,2	—	—
2б, 11а	18,6	18,6	—	18,6	—	—
2г	22,5	22,5	—	22,5	—	—
3б	9,55	9,55	—	9,55	—	—
3в, 3г, 4б, 5а, 6а, 6в	13,2	13,2	—	13,2	—	—
4а	12,3	12,3	—	12,3	—	—
5б, 12е	17,3	17,3	—	17,3	—	—

Районы	Прямые затраты, руб.	Нормативная условно-чистая продукция, руб.	В том числе, руб.			Затраты труда рабочих, чел.-ч
			основная заработная плата рабочих	эксплуатация машин		
				всего	в том числе заработная плата рабочих, обслуживающих машины	
7а	15,7	15,7	—	15,7	—	—
7б, 7г—8б	19	19	—	19	—	—
7в	17,6	17,6	—	17,6	—	—
8в	21,4	21,4	—	21,4	—	—
8г, 8д, 9б	20,8	20,8	—	20,8	—	—
10а	17,1	17,1	—	17,1	—	—
10б, 10в	21,4	21,4	—	21,4	—	—
11д, 11е	17,2	17,2	—	17,2	—	—
12а	11,4	11,4	—	11,4	—	—
12б	11,8	11,8	—	11,8	—	—
12в	12,3	12,3	—	12,3	—	—
12г	11,8	11,8	—	11,8	—	—
12д	12,7	12,7	—	12,7	—	—

РАЗДЕЛ II. МОНТАЖ МЕТАЛЛОКОНСТРУКЦИИ

1, 3	225	23,12	18	5,12	1,87	30
2а, 2в, 8е, 12г—12е	234	27,1	21,6	5,5	2,25	30
2б	234	26,1	20,7	5,4	2,15	30
2г	245	31,07	25,2	5,87	2,62	30
4	221	23,12	18	5,12	1,87	30
5	227	23,12	18	5,12	1,87	30
6	231	23,12	18	5,12	1,87	30
7а—8б, 8г, 11а—12в	229	26,1	20,7	5,4	2,15	30
8в—8д	232	27,1	21,6	5,5	2,25	30
9	243	27,1	21,6	5,5	2,25	30
10	272	29,08	23,4	5,68	2,43	30

РАЗДЕЛ III ВНУТРЕННИЕ САНИТАРНО-ТЕХНИЧЕСКИЕ УСТРОЙСТВА

1. Санитарно-технические работы по вентиляции

1, 3, 4, 6	209	19,12	18,3	0,82	0,22	32
2а, 2в, 8в, 8д, 12г—12е	220	22,87	22	0,87	0,26	32
2б, 8а, 8б, 8г, 11а—12в	219	21,85	21	0,86	0,25	32
2г	234	26,51	25,6	0,91	0,31	32

Продолжение

Районы	Прямые затраты, руб.	Нормативная услов- но-чистая продук- ция, руб.	В том числе, руб.			Затраты труда рабочих, чел.-ч
			основная зара- ботная плата рабочих	эксплуатация машин		
				всего	в том числе заработная плата рабо- чих, обслужи- вающих машины	
5	212	19,12	18,3	0,82	0,22	32
7	213	21,85	21	0,86	0,25	32
8е	243	22,87	22	0,87	0,26	32
9	224	22,87	22	0,87	0,26	32
10	227	24,69	23,8	0,89	0,28	32

2. Сопутствующие строительные работы

1, 3, 4	12,7	1,35	1,15	0,2	0,06	1,7
2а, 2в, 8в, 8д, 9, 12г, 12д	13,2	1,59	1,38	0,21	0,07	1,7
2б, 8а, 8б, 8г, 11а—12в	13,2	1,53	1,32	0,21	0,07	1,7
2г	14,1	1,83	1,61	0,22	0,08	1,7
5, 6	13	1,35	1,15	0,2	0,06	1,7
7	12,9	1,53	1,32	0,21	0,07	1,7
8е	14,9	1,59	1,38	0,21	0,07	1,7
10	14	1,72	1,5	0,22	0,08	1,7
12е	13,9	1,59	1,38	0,21	0,07	1,7

РАЗДЕЛ IV. ЭЛЕКТРОМОНТАЖНЫЕ РАБОТЫ

1. Монтажные работы

1, 3—6	515	190,4	160	30,4	10,3	274
2а, 2в, 8в, 8д—9в, 12г—12е	549	225,5	192	33,5	13,4	274
2б, 7а—8б, 8г, 11а—12в	541	215,4	183	32,4	12,4	274
2г	587	260	224	36	16	274
10	568	243	208	35	14,4	274

В том числе:

а) монтаж электросилового оборудования и автоматики

1, 3—6	500	184,5	155	29,5	9,99	266
2а, 2в, 8в, 8д—9в, 12г—12е	532	218,5	186	32,5	13	266

Районы	Прямые затраты, руб.	Нормативная ус- лово-чистая продук- ция, руб.	В том числе, руб.			Затраты труда рабочих, чел.-ч
			основная зара- ботная плата рабочих	эксплуатация машин		
				всего	в том числе заработная плата рабо- чих, обслу- живающих машин	
2б, 7а—8б, 8г, 11а—12в	525	209,5	178	31,5	12	266
2г	569	252	217	35	15,5	266
10	550	235	201	34	14	266

б) монтаж электрического отопления

1, 3—6	15,5	5,73	4,81	0,92	0,31	8,26
2а, 2в, 8в, 8д—9в, 12г—12е	16,5	6,78	5,77	1,01	0,4	8,26
2б, 7а—8б, 8г, 11а—12в	16,3	6,5	5,52	0,98	0,37	8,26
2г	17,7	7,83	6,74	1,09	0,48	8,26
10	17,1	7,31	6,25	1,06	0,43	8,26

2. Сопутствующие строительные работы

1, 3—6	55,9	55,9	55,9	—	—	108
2а, 2в, 8в, 8д—9в, 12г—12е	67	67	67	—	—	108
2б, 7а—8б, 8г, 11а—12в	64,2	64,2	64,2	—	—	108
2г	78,2	78,2	78,2	—	—	108
10	72,6	72,6	72,6	—	—	108

РАЗДЕЛ V. МОНТАЖ ГИДРОМЕХАНИЧЕСКОГО
ОБОРУДОВАНИЯ

1, 3—6	485	212,7	177	35,7	15	282
2а, 2в, 8в, 8д, 9, 12г, 12д	530	251,6	212	39,6	18,8	282
2б, 8а, 8б, 8г, 11а—12в	518	242,6	204	38,6	17,9	282
2г	576	291,5	248	43,5	22,7	282
7	512	242,6	204	38,6	17,9	282
8е, 12е	537	251,6	212	39,6	18,8	282

Районы	Прямые затраты, руб.	Нормативная условно чистая продукция, руб.	В том числе, руб.			Затраты труда рабочих, чел.-ч
			основная заработная плата рабочих	эксплуатация машин		
				всего	в том числе заработная плата рабочих, обслуживших машины	
10	568	271,5	230	41,5	20,8	282

Примечание. Прямые затраты по устройству подземной камеры следует принимать по цене № 76.

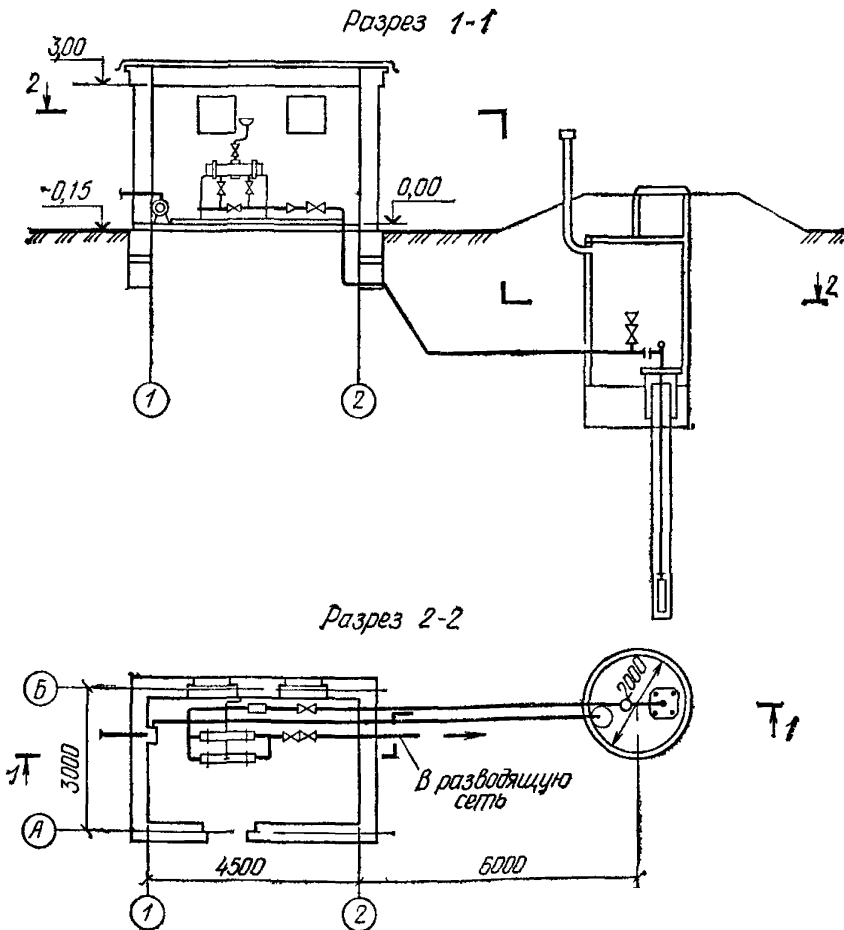


Рис. 7. Насосная станция на трубчатых колодцах с насосами ЭЦВ производительностью от 25 до 63 м³/ч и бактерицидными установками ОВ-50.

Типовой проект 901-2-107 (к цене № 80)

**10. Насосная станция на трубчатых колодцах
с насосами ЭЦВ производительностью от 25 до 63 м³/ч
и бактерицидными установками ОВ-50**

Районная цена № 80

**Насосная станция на трубчатых колодцах с насосами ЭЦВ
производительностью от 25 до 63 м³/ч и бактерицидными
установками типа ОВ-50, стены кирпичные, отопление электрическое
(типовой проект 901-2-107)**

Измеритель — 1 станция

Районы	Прямые затраты, руб.	Нормативная услов- но-числовая продук- ция, руб.	В том числе, руб.		Затраты труда рабочих, чел.-ч
			основная зара- ботная плата рабочих	эксплуатация машин	
				всего	

РАЗДЕЛ I. СТРОИТЕЛЬНЫЕ РАБОТЫ

1а	2850	417	260	157	56,3	456
1б, 1д	3100	417	260	157	56,3	456
1в	2980	417	260	157	56,3	456
1г	3030	417	260	157	56,3	456
1е	3400	417	260	157	56,3	456
1ж	2610	398	255	143	51,7	448
2а	4780	572	352	220	87,2	518
2б	3520	464	298	166	64,7	456
2в	5620	572	352	220	87,2	518
2г	3610	545	363	182	78,9	456
3а	2650	398	255	143	51,7	448
3б, 3в	2690	399	255	144	51,7	448
3г, 6б	2880	399	255	144	51,7	448
4а	2740	398	255	143	51,7	448
4б, 6а	2930	399	255	144	51,7	448
5а	2820	399	255	144	51,7	448
5б	3260	400	255	145	51,7	448
6в	3020	399	255	144	51,7	448
7а	3080	463	298	165	64,7	456
7б, 7г	3950	552	338	214	83,4	518
7в	3330	464	298	166	64,7	456

Районы	Прямые затраты, руб.	Нормативная услов- но-чистая продук- ция, руб.	В том числе, руб.			Затраты труда рабочих, чел.-ч
			основная зара- ботная плата рабочих	эксплуатация машин		
				всего	в том числе заработная плата рабочих, обслуживаю- щих машины	
8а, 8б	4250	552	338	214	83,4	518
8в, 8е	4530	571	352	219	87,2	518
8г	4850	553	338	215	83,4	518
8д	4000	571	352	219	87,2	518
9а	4680	572	352	220	87,2	518
9б	4090	571	352	219	87,2	518
9в	4920	572	352	220	87,2	518
10а	3640	511	337	174	73,3	456
10б	5160	608	382	226	94,5	518
10в	5400	608	382	226	94,5	518
11а	4200	464	298	166	64,7	456
11б, 11в	3440	463	298	165	64,7	456
11г	3280	463	298	165	64,7	456
11д	4410	552	338	214	83,4	518
11е	4480	552	338	214	83,4	518
12а	2780	445	294	151	59,4	448
12б, 12в	3060	445	294	151	59,4	448
12г	3000	460	306	154	62,1	448
12д	3430	460	306	154	62,1	448
12е	3310	462	306	156	62,1	448

РАЗДЕЛ II. МОНТАЖ МЕТАЛЛОКОНСТРУКЦИЙ

1, 3	225	23,12	18	5,12	1,87	30
2а, 2в, 8е, 12г—12е	234	27,1	21,6	5,5	2,25	30
2б	234	26,1	20,7	5,4	2,15	30
2г	245	31,07	25,2	5,87	2,62	30
4	221	23,12	18	5,12	1,87	30
5	227	23,12	18	5,12	1,87	30
6	231	23,12	18	5,12	1,87	30
7а—8б, 8г, 11а—12в	229	26,1	20,7	5,4	2,15	30
8в, 8д	232	27,1	21,6	5,5	2,25	30
9	243	27,1	21,6	5,5	2,25	30
10	272	29,08	23,4	5,68	2,43	30

Районы	Прямые затраты, руб.	Нормативная усло- вно-чистая продук- ция, руб.	В том числе, руб.			Затраты труда рабочих, чел.-ч
			основная зара- ботная плата рабочих	эксплуатация машин		
				всего	в том числе заработная плата рабочих, обслуживаю- щих машины	

РАЗДЕЛ III. ВНУТРЕННИЕ САНИТАРНО-ТЕХНИЧЕСКИЕ УСТРОЙСТВА

1. Санитарно-технические работы по вентиляции

1, 3, 4, 6	209	19,12	18,3	0,82	0,22	32
2а, 2в, 8в, 8д, 12г—12е	2,0	22,87	22	0,87	0,26	32
2б, 8а, 8б, 8г, 11а—12в	219	21,85	21	0,86	0,25	32
2г	234	26,51	25,6	0,91	0,31	32
5	212	19,12	18,3	0,82	0,22	32
7	213	21,85	21	0,86	0,25	32
8е	243	22,87	22	0,87	0,26	32
9	224	22,87	22	0,87	0,26	32
10	227	24,69	23,8	0,89	0,28	32

2. Сопутствующие строительные работы

1, 3, 4	12,7	1,35	1,15	0,2	0,06	1,7
2а, 2в, 8в, 8д, 9, 12г, 12д	13,2	1,59	1,38	0,21	0,07	1,7
2б, 8а, 8б, 8г, 11а—12в	13,2	1,53	1,32	0,21	0,07	1,7
2г	14,1	1,83	1,61	0,22	0,08	1,7
5, 6	13	1,35	1,15	0,2	0,06	1,7
7	12,9	1,53	1,32	0,21	0,07	1,7
8е	14,9	1,59	1,38	0,21	0,07	1,7
10	14	1,72	1,5	0,22	0,08	1,7
12е	13,9	1,59	1,38	0,21	0,07	1,7

РАЗДЕЛ IV. ЭЛЕКТРОМОНТАЖНЫЕ РАБОТЫ

1. Монтажные работы

1, 3—6	620	228,6	192	36,6	12,4	330
2а, 2в, 8в, 8д—9в, 12г—12е	661	270,3	230	40,3	16,1	330
2б, 7а—8б, 8г, 11а—12в	651	260	221	39	14,9	330
2г	706	312,4	269	43,4	19,2	330
10	683	292,1	250	42,1	17,4	330

Районы	Прямые затраты, руб.	Нормативная услов- но чистая продук- ция, руб.	В том числе, руб.			Затраты труда рабочих, чел.-ч
			основная зара- ботная плата рабочих	эксплуатация машин		
				всего	в том числе заработная плата рабочих, обслуживаю- щих машины	

В том числе монтаж электросилового оборудования и автоматики

1, 3—6	604	222,6	187	35,6	12,1	321
2а, 2в, 8в, 8д—9в, 12г—12е	644	264,3	225	39,3	15,7	321
2б, 7а—8б, 8г, 11а—12в	635	253,1	215	38,1	14,5	321
2г	688	304,3	262	42,3	18,7	321
10	666	285,1	244	41,1	16,9	321

2. Сопутствующие строительные работы

1, 3—6	94,1	94,1	94,1	—	—	181
2а, 2в, 8в, 8д—9в, 12г—12е	113	113	113	—	—	181
2б, 7а—8б, 8г, 11а—12в	108	108	108	—	—	181
2г	132	132	132	—	—	181
10	122	122	122	—	—	181

РАЗДЕЛ V. МОНТАЖ ГИДРОМЕХАНИЧЕСКОГО ОБОРУДОВАНИЯ

1, 3—6	805	353,3	294	59,3	24,8	467
2а, 2в, 8в, 8д, 9, 12г, 12д	879	417,7	352	65,7	31,2	467
2б, 8а, 8б, 8г, 11а—12в	859	402,1	338	64,1	29,6	467
2г	956	483,1	411	72,1	37,6	467
7	849	402,1	338	64,1	29,6	467
8е, 12е	891	417,7	352	65,7	31,2	467
10	941	450,9	382	68,9	34,4	467

Примечание. Прямые затраты по подземной камере следует принимать по цене № 76, а по земляным работам, транспортированию грунта и монтажу электрического отопления — по цене № 79.

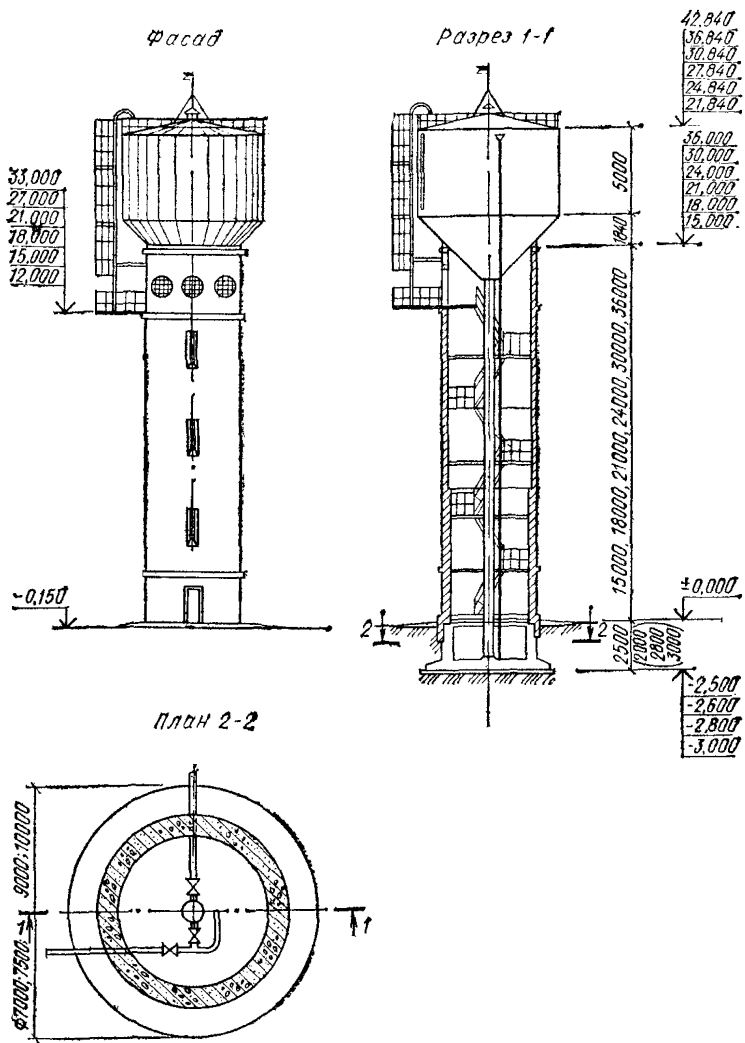


Рис. 8. Водонапорные бесшатровые кирпичные башни со стальным баком вместимостью 300 м³ высотой ствола до дна бака 15, 18, 21, 24, 30 и 36 м.

Типовой проект 901-5-24/70 (к ценам № 81—86)

ВОДОНАПОРНЫЕ БАШНИ

11. Водонапорная бесшатровая кирпичная башня со стальным баком вместимостью 300 м³ высотой ствола до дна бака 15 м (типовой проект 901-5-24/70)

Районная цена № 81

Водонапорная бесшатровая кирпичная башня со стальным баком
вместимостью 300 м³, высотой ствола до дна бака 15 м
(типовой проект 901-5-24/70)

Измеритель — 1 башня

Районы	Прямые затраты, руб.	Нормативная услов- но-чистая продук- ция, руб.	В том числе, руб.		Затраты труда рабочих, чел.-ч	
			основная зара- ботная плата рабочих	эксплуатация машин		
				всего		в том числе заработная плата рабо- чих, обслу- живающих машин

РАЗДЕЛ I. СТРОИТЕЛЬНЫЕ РАБОТЫ

1а, 3б, 4а	5960	768	598	170	58,9	1050
1б, 1д, 6в	6450	769	598	171	58,9	1050
1в, 3в	6290	769	598	171	58,9	1050
1г, 5а	6250	769	598	171	58,9	1050
1е	7680	769	598	171	58,9	1050
1ж, 3а	5820	766	598	168	58,9	1050
2а	7640	904	717	187	70,8	1050
2б	8200	870	687	183	67,5	1050
2в	8590	904	717	187	70,8	1050
2г	7810	1038	837	201	82,6	1050
3г, 5б	6940	771	598	173	58,9	1050
4б	6770	769	598	171	58,9	1050
6а, 6б	6570	768	598	170	58,9	1050
7а	6560	867	687	180	67,5	1050
7б, 7г, 12б	6220	867	687	180	67,5	1050
7в	7540	869	687	182	67,5	1050
8а, 11г, 12в	6770	866	687	179	67,5	1050
8б, 11в, 11е	7110	867	687	180	67,5	1050
8в	7090	902	717	185	70,8	1050
8г	8540	869	687	182	67,5	1050
8д	6010	902	717	185	70,8	1050
8е	7500	904	717	187	70,8	1050
9а, 12е	7760	904	717	187	70,8	1050
9б	6380	902	717	185	70,8	1050
9в	6830	904	717	187	70,8	1050

Районы	Прямые затраты, руб.	Нормативная условно-чистая продукция, руб.	В том числе, руб.			Затраты труда рабочих, чел.-ч
			основная заработная плата рабочих	эксплуатация машин		
				всего	в том числе заработная плата рабочим, обслуживающим машины	
10а	7920	967	777	190	76,7	1050
10б	7660	967	777	190	76,7	1050
10в	7800	967	777	190	76,7	1050
11а	7880	870	687	183	67,5	1050
11б, 11д	6930	867	687	180	67,5	1050
12а	6130	864	687	177	67,5	1050
12г	6600	898	717	181	70,8	1050
12д	7210	898	717	181	70,8	1050

В том числе:

а) земляные работы

1, 3—6	89,7	89,7	33,1	56,6	15,5	67,8
2а, 2в, 8в, 8д, 8е, 9, 12г—12е	101	101	39,7	61,3	28,3	67,8
2б, 7, 8а, 8б, 8г, 11, 12а—12в	98,2	98,2	38,1	60,1	27,1	67,8
2г	112	112	47	66	33	67,8
10	107	106,6	43	63,6	30,6	67,8

б) транспортирование грунта

1а—1е, 3в, 3г, 4б, 5а, 6а, 6в	15	15	—	15	—	—
1ж, 3б, 4а, 6б	12,5	12,5	—	12,5	—	—
2а, 2в, 8е, 9а, 9в, 12е	19,5	19,5	—	19,5	—	—
2б, 11а	19	19	—	19	—	—
2г	23	23	—	23	—	—
3а	10,5	10,5	—	10,5	—	—
5б	19	19	—	19	—	—
7а, 7б, 7г, 8а, 8б, 11б—11е, 12б	15,5	15,5	—	15,5	—	—
7в, 8г	17,5	17,5	—	17,5	—	—
8в, 8д, 9б	17,5	17,5	—	17,5	—	—
10	18	18	—	18	—	—
12а, 12в	13	13	—	13	—	—
12г, 12д	14	14	—	14	—	—

в) фундаменты

1а	1710	139,2	113	26,2	7,86	202
1б	1980	139,2	113	26,2	7,86	202
1в	1740	139,2	113	26,2	7,86	202

Районы	Прямые затраты, руб.	Нормативная услов- но-чистая продук- ция, руб.	В том числе, руб.			Затраты труда р.бочих, чел.-ч
			основная зара- ботная плата рабочих	эксплуатация машин		
				всего	в том числе заработная плата рабо- чих, обслу- живающих машины	
1г, 1д, 4б, 6в	1820	139,2	113	26,2	7,86	202
1е	1950	139,2	113	26,2	7,86	202
1ж	1590	139,2	113	26,2	7,86	202
2а, 8в	2110	162,8	135	27,8	9,43	202
2б	1920	156,4	129	27,4	9,04	202
2в	2500	162,8	135	27,8	9,43	202
2г	2490	187,4	158	29,4	11	202
3а, 3б, 3г	1640	139,2	113	26,2	7,86	202
3в, 4а, 6а, 6б	1770	139,2	113	26,2	7,86	202
5а	1780	139,2	113	26,2	7,86	202
5б	1680	139,2	113	26,2	7,86	202
7а, 8а	1790	156,4	129	27,4	9,04	202
7б, 12б	1750	156,4	129	27,4	9,04	202
7в	2200	156,4	129	27,4	9,04	202
7г	1730	156,4	129	27,4	9,04	202
8б	2040	156,4	129	27,4	9,04	202
8г	2840	156,4	129	27,4	9,04	202
8д	1910	162,8	135	27,8	9,43	202
8е	2660	162,8	135	27,8	9,43	202
9а	2070	162,8	135	27,8	9,43	202
9б	1940	162,8	135	27,8	9,43	202
9в	2050	162,8	135	27,8	9,43	202
10а, 10б	2210	174,6	146	28,6	10,2	202
10в	2130	174,6	146	28,6	10,2	202
11а	2310	156,4	129	27,4	9,04	202
11б—11д	2000	156,4	129	27,4	9,04	202
11е	1960	156,4	129	27,4	9,04	202
12а	1680	156,4	129	27,4	9,04	202
12в	1620	156,4	129	27,4	9,04	202
12г	1840	162,8	135	27,8	9,43	202
12д	1870	162,8	135	27,8	9,43	202
12е	2610	162,8	135	27,8	9,43	202

г) ствол башни

1а, 1ж, 4а	3580	421,5	357	64,5	20,2	624
1б, 1г, 5а	3780	421,5	357	64,5	20,2	624
1в, 6в	3910	421,5	357	64,5	20,2	624
1д	3990	421,5	357	64,5	20,2	624
1е	5050	421,5	357	64,5	20,2	624
2а	4780	496,5	428	68,5	24,3	624
2б	5550	477,5	410	67,5	23,2	624
2в	5320	496,5	428	68,5	24,3	624

Районы	Прямые затраты, руб.	Нормативная усло- во-чистая продук- ция, руб.	В том числе, руб.			Затраты труда рабочих, чел.-ч
			основная зара- ботная плата рабочих	эксплуатация машин		
				всего	в том числе заработная плата рабо- чих, обслу- живающих машины	
2г	4490	572,6	500	72,6	28,3	624
3а	3500	421,5	357	64,5	20,2	624
3б	3650	421,5	357	64,5	20,2	624
3в	3860	421,5	357	64,5	20,2	624
3г	4620	421,5	357	64,5	20,2	624
4б	4270	421,5	357	64,5	20,2	624
5б	4560	421,5	357	64,5	20,2	624
6а, 6б	4080	421,5	357	64,5	20,2	624
7а, 11г	4100	477,5	410	67,5	23,2	624
7б, 7г, 12а	3800	477,5	410	67,5	23,2	624
7в	4640	477,5	410	67,5	23,2	624
8а	4280	477,5	410	67,5	23,2	624
8б, 11е, 12в	4380	477,5	410	67,5	23,2	624
8в	4280	496,5	428	68,5	24,3	624
8г	4960	477,5	410	67,5	23,2	624
8д	3390	496,5	428	68,5	24,3	624
8е, 12г	4070	496,5	428	68,5	24,3	624
9а	4910	496,5	428	68,5	24,3	624
9б	3710	496,5	428	68,5	24,3	624
9в	3990	496,5	428	68,5	24,3	624
10а, 10в	4880	534,6	464	70,6	26,3	624
10б	4630	534,6	464	70,6	26,3	624
11а	4790	477,5	410	67,5	23,2	624
11б, 11д	4200	477,5	410	67,5	23,2	624
11в	4420	477,5	410	67,5	23,2	624
12б	3720	477,5	410	67,5	23,2	624
12д	4640	496,5	428	68,5	24,3	624
12е	4360	496,5	428	68,5	24,3	624

РАЗДЕЛ II. МОНТАЖ МЕТАЛЛОКОНСТРУКЦИИ

1, 3	6470	601	206	395	132	319
2а, 2в, 8е, 12д	6680	668	247	421	158	319
2б	6650	651	237	414	151	319
2г	6790	736	289	447	184	319
4	6360	601	206	395	132	319
5	6530	601	206	395	132	319
6	6640	601	206	395	132	319
7а—8б, 8г, 11а—12в	6540	651	237	414	151	319
8в, 8д, 12г, 12е	6590	668	247	421	158	319
9	6890	668	247	421	158	319
10	7740	702	268	434	171	319

Районы	Прямые затраты, руб.	Нормативная услов- но-чистая продук- ция, руб.	В том числе, руб.			Затраты труда рабочих, чел.-ч
			основная зара- ботная плата рабочих	эксплуатация машин		
				всего	в том числе заработная плата рабо- чих, обслу- живающих машины	

РАЗДЕЛ III. ЭЛЕКТРОМОНТАЖНЫЕ РАБОТЫ
(электроосвещение и монтаж электросилового оборудования)

1. Монтажные работы

1, 3—6	616	227,2	184	43,2	15,4	331
2а, 2в, 8в, 8д, 9, 12г, 12д	659	270,5	223	47,5	19,7	331
2б, 7а—8б, 8г, 11а—12в	648	259,3	213	46,3	18,5	331
2г	708	311,8	260	51,8	24,1	331
8е	680	270,5	223	47,5	19,7	331
10	690	291	241	50	21,6	331
12е	670	270,5	223	47,5	19,7	331

2. Сопутствующие строительные работы

1, 3—6	19,2	19,2	19,2	—	—	32
2а, 2в, 8в, 8д—9в, 12г—12е	23	23	23	—	—	32
2б, 7а—8б, 8г, 11а—12в	22,1	22,1	22,1	—	—	32
2г	26,9	26,9	26,9	—	—	32
10	25	25	25	—	—	32

РАЗДЕЛ IV. МОНТАЖ ТЕХНОЛОГИЧЕСКИХ ТРУБОПРОВОДОВ

1. Монтажные работы

1, 3—5	1430	185,2	160	25,2	10,3	281
2а, 2в	1460	220,7	192	28,7	13,8	281
2б, 11	1460	211,6	184	27,6	12,6	281
2г	1560	255	224	31	16,1	281
6	1460	185,2	160	25,2	10,3	281
7а—8б, 8г, 12а—12в	1480	211,6	184	27,6	12,6	281
8в, 8д, 12г—12е	1490	220,7	192	28,7	13,8	281
8е—9в	1550	220,7	192	28,7	13,8	281
10	1670	237,8	208	29,8	14,9	281

Районы	Прямые затраты, руб.	Нормативная усло- вно-чистая продук- ция, руб.	В том числе, руб.			Затраты труда рабочих, чел.-ч
			основная зара- ботная плата рабочих:	эксплуатация машин		
				всего	в том числе заработная плата рабо- чих, обслу- живающих машины	

2. Сопутствующие строительные работы

1, 4, 5	42,8	6,39	5,81	0,58	0,16	9,95
2а, 2в, 12г, 12д	47	7,58	6,97	0,61	0,19	9,95
2б, 12а—12в	46,8	7,28	6,68	0,6	0,18	9,95
2г	52,4	8,78	8,14	0,64	0,22	9,95
3	46,7	6,39	5,81	0,58	0,16	9,95
6	45,7	6,39	5,81	0,58	0,16	9,95
7	43,8	7,28	6,68	0,6	0,18	9,95
8а, 8б, 8г, 11	49,7	7,28	6,68	0,6	0,18	9,95
8в, 8д	49,9	7,58	6,97	0,61	0,19	9,95
8е	55,4	7,58	6,97	0,61	0,19	9,95
9	56,1	7,58	6,97	0,61	0,19	9,95
10	59,5	8,18	7,55	0,63	0,21	9,95
12е	52,8	7,58	6,97	0,61	0,19	9,95

12. Водонапорная бесшатровая кирпичная башня со стальным баком вместимостью 300 м³, высотой ствола до дна бака 18 м

Районная цена № 82

Водонапорная бесшатровая кирпичная башня со стальным баком вместимостью 300 м³, высотой ствола до дна бака 18 м (типовой проект 901-5-24/70)

Измеритель — 1 башня

Районы	Прямые затраты, руб.	Нормативная усло- вно-чистая продук- ция, руб.	В том числе, руб.			Затраты труда рабочих, чел.-ч
			основная зара- ботная плата рабочих	эксплуатация машин		
				всего	в том числе заработная плата рабо- чих, обслу- живающих машины	

РАЗДЕЛ I. СТРОИТЕЛЬНЫЕ РАБОТЫ

1а, 3б, 4а	6640	856	675	181	62,1	1190
1б, 1в, 6в	7120	857	675	182	62,1	1190
1г, 3в, 5а	6980	857	675	182	62,1	1190

Районы	Прямые затраты, руб.	Нормативная услов- но-листая продук- ция, руб.	В том числе, руб.			Затраты труда рабочих, чел.-ч
			основная зара- ботная плата рабочих	эксплуатация машин		
				всего	в том числе заработная плата рабо- чих, обслу- живающих машины	
1д	7230	857	675	182	62,1	1190
1е	8650	857	675	182	62,1	1190
1ж, 3а	6500	853	675	178	62,1	1190
2а, 12е	8580	1008	810	198	74,7	1190
2б	9280	971	777	194	71,3	1190
2в	9600	1008	810	198	74,7	1190
2г	8670	1159	946	213	87,2	1190
3г, 5б	7820	859	675	184	62,1	1190
4б	7590	857	675	182	62,1	1190
6а, 6б	7350	856	675	181	62,1	1190
7а	7340	968	777	191	71,3	1190
7б, 7г, 12б	6940	968	777	191	71,3	1190
7в	8430	970	777	193	71,3	1190
8а, 11г, 12в	7580	967	777	190	71,3	1190
8б, 11в, 11е	7940	968	777	191	71,3	1190
8в	7910	1006	810	196	74,7	1190
8г	9500	970	777	193	71,3	1190
8д	6650	1006	810	196	74,7	1190
8е	8280	1008	810	198	74,7	1190
9а	8680	1008	810	198	74,7	1190
9б	7090	1006	810	196	74,7	1190
9в	7570	1008	810	198	74,7	1190
10а	8850	1080	878	202	80,9	1190
10б	8530	1080	878	202	80,9	1190
10в	8720	1080	878	202	80,9	1190
11а	8770	971	777	194	71,3	1190
11б, 11д	7730	968	777	191	71,3	1190
12а	6850	965	777	188	71,3	1190
12г	7370	1002	810	192	74,7	1190
12д	8080	1002	810	192	74,7	1190

В том числе ствол башни

1а, 1ж, 4а	4250	508	433	75	23,4	757
1б, 1г, 5а	4490	508	433	75	23,4	757
1в, 6в	4640	508	433	75	23,4	757
1д	4740	508	433	75	23,4	757
1е	6020	508	433	75	23,4	757
2а	5690	599,7	520	79,7	28,1	757
2б	6630	576,6	498	78,6	27	757
2в	6320	599,7	520	79,7	28,1	757
2г	5350	691,4	607	84,4	32,8	757

Районы	Прямые затраты, руб.	Нормативная усл.- но-числая продукц- ция, руб.	В том числе, руб.			Затраты труда рабочих, чел.-ч
			основная зара- ботная плата рабочих	эксплуатация машин		
				всего	в том числе заработная плата рабо- чих, обслу- живающих машины	
3а	4160	508	433	75	23,4	757
3б	4340	508	433	75	23,4	757
3в	4600	508	433	75	23,4	757
3г	5500	508	433	75	23,4	757
4б	5090	508	433	75	23,4	757
5б	5420	508	433	75	23,4	757
6а, 6б	4850	508	433	75	23,4	757
7а, 11г	4880	576,6	498	78,6	27	757
7б, 7г, 12а	4510	576,6	498	78,6	27	757
7в	5530	576,6	498	78,6	27	757
8а	5090	576,6	498	78,6	27	757
8б, 12в	5200	576,6	498	78,6	27	757
8в	5080	599,7	520	79,7	28,1	757
8г	5910	576,6	498	78,6	27	757
8д	4030	599,7	520	79,7	28,1	757
8е, 12г	4840	599,7	520	79,7	28,1	757
9а	5850	599,7	520	79,7	28,1	757
9б	4410	599,7	520	79,7	28,1	757
9в	4720	599,7	520	79,7	28,1	757
10а, 10в	5800	645,1	563	82,1	30,5	757
10б	5500	645,1	563	82,1	30,5	757
11а	5680	576,6	498	78,6	27	757
11б, 11д	4990	576,6	498	78,6	27	757
11в, 11е	5240	576,6	498	78,6	27	757
12б	4420	576,6	498	78,6	27	757
12д	5520	599,7	520	79,7	28,1	757
12е	5190	599,7	520	79,7	28,1	757

РАЗДЕЛ II. МОНТАЖ МЕТАЛЛОКОНСТРУКЦИИ

1, 3	6600	614	212	402	134	329
2а, 2в, 8е, 12д	6820	684	255	429	161	329
2б	6790	666	244	422	154	329
2г	6940	753	297	456	188	329
4	6500	614	212	402	134	329
5	6670	614	212	402	134	329
6	6780	614	212	402	134	329
7а—8б, 8г, 11а—12в	6680	666	244	422	154	329
8в, 8д, 12г, 12е	6730	684	255	429	161	329
9	7040	684	255	429	161	329
10	7900	718	276	442	174	329

Районы	Прямые затраты, руб.	Нормативная условно-чистая продукция, руб.	В том числе, руб.			Затраты труда рабочих, чел.-ч
			основная заработная плата рабочих	эксплуатация машин		
				всего	в том числе заработная плата рабочих, обслуживающих машины	

РАЗДЕЛ III. ЭЛЕКТРОМОНТАЖНЫЕ РАБОТЫ

(электроосвещение и монтаж электросилового оборудования)

1. Монтажные работы

1, 3—6	639	234,8	190	44,8	16	344
2а, 2в, 8в, 8д, 9, 12г, 12д	683	280,2	231	49,2	20,5	344
2б, 7а—8б, 8г, 11а—12в	672	269	221	48	19,2	344
2г	734	322,7	269	53,7	24,9	344
8е	705	280,2	231	49,2	20,5	344
10	715	301,8	250	51,8	22,4	344
12е	694	280,2	231	49,2	20,5	344

2. Сопутствующие строительные работы

1, 3—6	19,2	19,2	19,2	—	—	32
2а, 2в, 8в, 8д—9в, 12г—12е	23	23	23	—	—	32
2б, 7а—8б, 8г, 11а—12в	22,1	22,1	22,1	—	—	32
2г	26,9	26,9	26,9	—	—	32
10	25	25	25	—	—	32

Районы	Прямые затраты, руб.	Нормативная ус- ловно-чистая продук- ция, руб.	В том числе, руб.			Затраты труда рабочих, чел.-ч
			основная зара- ботная плата рабочих	эксплуатация машин		
				всего	в том числе заработная плата рабо- чих, обслу- живающих машин	

РАЗДЕЛ IV. МОНТАЖ ТЕХНОЛОГИЧЕСКИХ ТРУБОПРОВОДОВ

1. Монтажные работы

1, 3—5	1550	199,2	172	27,2	11,1	303
2а, 2в	1570	236,9	206	30,9	14,8	303
2б, 11	1570	227,7	198	29,7	13,6	303
2г	1680	274,4	241	33,4	17,3	303
6	1570	199,2	172	27,2	11,1	303
7а—8б, 8г, 12а—12в	1590	2,7,7	198	29,7	13,6	303
8в, 8д, 12г—12е	1600	236,9	206	30,9	14,8	303
8с, 9в	1670	236,9	206	30,9	14,8	303
10	1800	256,2	224	32,2	16,1	303

2. Сопутствующие строительные работы

1, 4, 5	43,4	6,54	5,94	0,6	0,16	10,2
2а, 2в, 12г, 12д	47,7	7,76	7,13	0,63	0,2	10,2
2б, 12а—12в	47,5	7,45	6,83	0,62	0,19	10,2
2г	53,1	8,98	8,32	0,66	0,23	10,2
3	47,3	6,54	5,94	0,6	0,16	10,2
6	46,3	6,54	5,94	0,6	0,16	10,2
7	44,4	7,45	6,83	0,62	0,19	10,2
8а, 8б, 8г, 11	50,4	7,45	6,83	0,62	0,19	10,2
8в, 8д	50,6	7,76	7,13	0,63	0,2	10,2
8е	56,2	7,76	7,13	0,63	0,2	10,2
9	56,8	7,76	7,13	0,63	0,2	10,2
10	60,2	8,37	7,72	0,65	0,21	10,2
12е	53,5	7,76	7,13	0,63	0,2	10,2

Примечание. Прямые затраты по земляным работам, транспортированию грунта и устройству фундаментов следует принимать по цене № 81.

**13. Водонапорная бесшатровая кирпичная башня
со стальным баком вместимостью 300 м³,
высотой ствола до дна бака 21 м**

Районная цена № 83

Водонапорная бесшатровая кирпичная башня со стальным баком
вместимостью 300 м³, высотой ствола до дна бака 21 м
(типовой проект 901-5-24/70)

Измеритель — 1 башня

Районы	Прямые затраты, руб.	Нормативная усл- но-чистая продук- ция, руб.	В том числе, руб.		Затраты труда рабочих, чел.-ч
			основная зара- ботная плата рабочих	эксплуатация машин	

РАЗДЕЛ I. СТРОИТЕЛЬНЫЕ РАБОТЫ

1а, 3б, 4а	7910	1020	806	214	73,7	1420
1б, 1в, 6в	8490	1022	806	216	73,7	1420
1г, 3в, 5а	8330	1022	806	216	73,7	1420
1д	8620	1022	806	216	73,7	1420
1е	10 400	1022	806	216	73,7	1420
1ж, 3а	7740	1018	806	212	73,7	1420
2а, 12е	10 200	1202	967	235	88,6	1420
2б	11 100	1157	926	231	84,5	1420
2в	11 500	1202	967	235	88,6	1420
2г	10 300	1383	1130	253	103	1420
3г, 5б	9360	1024	806	218	73,7	1420
4б	9070	1022	806	216	73,7	1420
6а, 6б	8770	1020	806	214	73,7	1420
7а	8770	1153	926	227	84,5	1420
7б, 7г, 12б	8260	1153	926	227	84,5	1420
7в	10 100	1155	926	229	84,5	1420
8а, 11г, 12в	9050	1151	926	225	84,5	1420
8б, 11в, 11е	9480	1153	926	227	84,5	1420
8в	9430	1200	967	233	88,6	1420
8г	11 300	1155	926	229	84,5	1420
8д	7890	1200	967	233	88,6	1420
8е	9840	1202	967	235	88,6	1420
9а	10 400	1202	967	235	88,6	1420
9б	8440	1200	967	233	88,6	1420
9в	8980	1202	967	235	88,6	1420
10а	10 600	1290	1050	240	96	1420
10б	10 200	1290	1050	240	96	1420
10в	10 400	1290	1050	240	96	1420
11а	10 400	1157	926	231	84,5	1420
11б, 11д	9210	1153	926	227	84,5	1420
12а	8170	1150	926	224	84,5	1420

Районы	Прямые затраты, руб.	Нормативная ус- ловно-чистая продук- ция, руб.	В том числе, руб.			Затраты труда рабочих, чел.-ч
			основная зара- ботная плата рабочих	эксплуатация машин		
				всего	в том числе зарботная плата рабочих, обслуживаю- щих машины	
12г	8790	1195	967	228	88,6	1420
12д	9660	1195	967	228	88,6	1420

В том числе:

а) земляные работы

1, 3—6	108	107,9	40	67,8	28,2	82
2а, 2в, 8в, 8д, 8е, 9, 12г—12е	122	121,5	48	73,5	33,9	82
2б, 7, 8а, 8б, 8г, 11, 12а—12в	118	118	46	72	32,4	82
2г	135	134,9	56	78,9	39,5	82
10	128	128	52	76	36,7	82

б) транспортирование грунта

1а—1е, 3в, 3г, 4б, 5а, 6а, 6в	18,3	18,3	—	18,3	—	—
1ж, 3б, 4а, 6б	15,3	15,3	—	15,3	—	—
2а, 2в, 8е, 9а, 9в, 12е	23,8	23,8	—	23,8	—	—
2б, 11а	23,2	23,2	—	23,2	—	—
2г	28,1	28,1	—	28,1	—	—
3а	12,8	12,8	—	12,8	—	—
5б	23,2	23,2	—	23,2	—	—
7а, 7б, 7г, 8а, 8б, 11б—11е, 12б	18,9	18,9	—	18,9	—	—
7в, 8г	21,4	21,4	—	21,4	—	—
8в, 8д, 9б	21,4	21,4	—	21,4	—	—
10	22	22	—	22	—	—
12а, 12в	15,9	15,9	—	15,9	—	—
12г, 12д	17,1	17,1	—	17,1	—	—

в) фундаменты

1а	2000	160,6	130	30,6	9,16	234
1б	2320	160,6	130	30,6	9,16	234
1в	2030	160,6	130	30,6	9,16	234
1г, 1д, 4б, 6в	2120	160,6	130	30,6	9,16	234
1е	2280	160,6	130	30,6	9,16	234
1ж	1850	160,6	130	30,6	9,16	234
2а, 8в	2470	188,4	156	32,4	11	234

Районы	Прямые затраты, руб.	Нормативная услов- но-чистая продук- ция, руб.	В том числе, руб.			Затраты труда рабочих, чел.ч
			основная зара- ботная плата рабочих	эксплуатация машин		
				всего	в том числе заработная плата рабочих, обслуживаю- щих машины	
2б	2240	181	149	32	10,5	234
2в	2930	188,4	156	32,4	11	234
2г	2910	216,2	182	34,2	12,8	234
3а, 3б, 3г	1920	160,6	130	30,6	9,16	234
3в, 4а, 6а, 6б	2060	160,6	130	30,6	9,16	234
5а	2080	160,6	130	30,6	9,16	234
5б	1960	160,6	130	30,6	9,16	234
7а, 8а	2090	181	149	32	10,5	234
7б, 12б	2040	181	149	32	10,5	234
7в	2570	181	149	32	10,5	234
7г	2020	181	149	32	10,5	234
8б	2380	181	149	32	10,5	234
8г	3320	181	149	32	10,5	234
8д	2240	188,4	156	32,4	11	234
8е	3100	188,4	156	32,4	11	234
9а	2420	188,4	156	32,4	11	234
9б	2270	188,4	156	32,4	11	234
9в	2390	188,4	156	32,4	11	234
10а, 10б	2580	202,3	169	33,3	11,9	234
10в	2490	202,3	169	33,3	11,9	234
11а	2690	181	149	32	10,5	234
11б—11д	2340	181	149	32	10,5	234
11е	2290	181	149	32	10,5	234
12а	1960	181	149	32	10,5	234
12в	1890	181	149	32	10,5	234
12г	2140	188,4	156	32,4	11	234
12д	2190	188,4	156	32,4	11	234
12е	3060	188,4	156	32,4	11	234

г) ствол башни

1а, 1ж, 4а	5190	625,9	536	89,9	28	937
1б, 1г, 5а	5490	625,9	536	89,9	28	937
1в, 6в	5680	625,9	536	89,9	28	937
1д	5800	625,9	536	89,9	28	937
1е	7370	625,9	536	89,9	28	937
2а	6970	738,5	643	95,5	33,6	937
2б	8130	710,1	616	94,1	32,2	937
2в	7730	738,5	643	95,5	33,6	937
2г	6540	851	750	101	39,2	937
3а	5080	625,9	536	89,9	28	937
3б	5300	625,9	536	89,9	28	937

Районы	Прямые затраты, руб.	Нормативная ус- лово-числая продук- ция, руб.	В том числе, руб.			Затраты труда рабочих, чел.-ч
			основная зара- ботная плата рабочих	эксплуатация машин		
				всего	в том числе заработная плата рабочих, обслуживаю- щих машины	
3в	5620	625,9	536	89,9	28	937
3г	6750	625,9	536	89,9	28	937
4б	6230	625,9	536	89,9	28	937
5б	6630	625,9	536	89,9	28	937
6а, 6б	5940	625,9	536	89,9	28	937
7а, 11г	5960	710,1	616	94,1	32,2	937
7б, 7г, 12а	5510	710,1	616	94,1	32,2	937
7в	6770	710,1	616	94,1	32,2	937
8а	6220	710,1	616	94,1	32,2	937
8б, 11в, 12в	6370	710,1	616	94,1	32,2	937
8в	6220	738,5	643	95,5	33,6	938
8г	7240	710,1	616	94,1	32,2	937
8д	4910	738,5	643	95,5	33,6	937
8е, 12г	5910	738,5	643	95,5	33,6	937
9а	7170	738,5	643	95,5	33,6	937
9б	5380	738,5	643	95,5	33,6	937
9в	5750	738,5	643	95,5	33,6	937
10а, 10в	7090	795,3	697	98,3	36,4	937
10б	6720	795,3	697	98,3	36,4	937
11а	6920	710,1	616	94,1	32,2	937
11б	6060	710,1	616	94,1	32,2	937
11д	6140	710,1	616	94,1	32,2	937
11е	6410	710,1	616	94,1	32,2	937
12б	5400	710,1	616	94,1	32,2	937
12д	6740	738,5	643	95,5	33,6	937
12е	6350	738,5	643	95,5	33,6	937

РАЗДЕЛ II. МОНТАЖ МЕТАЛЛОКОНСТРУКЦИЙ

1, 3	6730	627	218	409	136	338
2а, 2в, 8е, 12д	6950	697	261	436	164	338
2б	6920	679	250	429	157	338
2г	7070	768	305	463	191	338
4	6620	627	218	409	136	338
5	6800	627	218	409	136	338
6	6900	627	218	409	136	338
7а—8б, 8г, 11а—12в	6800	679	250	429	157	338
8в, 8д, 12г, 12е	6860	697	261	436	164	338
9	7170	697	261	436	164	338
10	8040	733	283	450	177	338

Районы	Прямые затраты, руб.	Нормативная услов- но-чистая продук- ция, руб.	В том числе, руб.			Затраты труда рабочих, чел.-ч
			основная зара- ботная плата рабочих	эксплуатация машин		
				всего	в том числе заработная плата рабочих, обслуживаю- щих машины	

РАЗДЕЛ III. ЭЛЕКТРОМОНТАЖНЫЕ РАБОТЫ

(электроосвещение и монтаж электросилового оборудования)

1. Монтажные работы

1, 3—6	665	244,6	198	46,6	16,6	358
2а, 2в, 8в, 8д, 9, 12г, 12д	711	291,3	240	51,3	21,3	358
2б, 7а—8б, 8г, 11а—12в	699	280	230	50	20	358
2г	765	336	280	56	26	358
8е	734	291,3	240	51,3	21,3	358
10	744	314	260	54	23,3	338
12е	723	291,3	240	51,3	21,3	358

2. Сопутствующие строительные работы

1, 3—6	19,2	19,2	19,2	—	—	32
2а, 2в, 8в, 8д—9в, 12г—12е	23	23	23	—	—	32
2б, 7а—8б, 8г, 11а—12в	22,1	22,1	22,1	—	—	32
2г	26,9	26,9	26,9	—	—	32
10	25	25	25	—	—	32

РАЗДЕЛ IV. МОНТАЖ ТЕХНОЛОГИЧЕСКИХ ТРУБОПРОВОДОВ

1. Монтажные работы

1, 3—5	1660	213,2	184	29,2	11,9	325
2а, 2в	1680	254,1	221	33,1	15,9	325
2б, 11	1680	243,8	212	31,8	14,6	325
2г	1800	293,8	258	35,8	18,6	325
6	1680	213,2	184	29,2	11,9	325
7а—8б, 8г, 12а—12в	1710	243,8	212	31,8	14,6	325
8в, 8д, 12г—12е	1720	254,1	221	33,1	15,9	325
8е—9в	1790	254,1	221	33,1	15,9	325
10	1930	274,5	240	34,5	17,2	325

2. Сопутствующие строительные работы

1, 4, 5	43,4	6,54	5,94	0,6	0,16	10,2
2а, 2в, 12г, 12д	47,7	7,76	7,13	0,63	0,2	10,2

Продолжение

Районы	Прямые затраты, руб.	Нормативная усло- вно-чистая продук- ция, руб.	В том числе, руб.			Затраты труда рабочих, чел.-ч
			основная зара- ботная плата рабочих	эксплуатация машин		
				всего	в том числе заработная плата рабочих; обслуживаю- щих машины	
26, 12а—12в	47,5	7,45	6,83	0,62	0,19	10,2
2г	53,1	8,98	8,32	0,66	0,23	10,2
3	47,3	6,54	5,94	0,6	0,16	10,2
6	46,3	6,54	5,94	0,6	0,16	10,2
7	44,4	7,45	6,83	0,62	0,19	10,2
8а, 8б, 8г, 11	50,4	7,45	6,83	0,62	0,19	10,2
8в, 8д	50,6	7,76	7,13	0,63	0,2	10,2
8е	56,2	7,76	7,13	0,63	0,2	10,2
9	56,8	7,76	7,13	0,63	0,2	10,2
10	60,2	8,37	7,72	0,65	0,21	10,2
12е	53,5	7,76	7,13	0,63	0,2	10,2

**14. Водонапорная бесшатровая кирпичная башня
со стальным баком вместимостью 300 м³,
высотой ствола до дна бака 24 м**

Районная цена № 84

Водонапорная бесшатровая кирпичная башня со стальным баком
вместимостью 300 м³, высотой ствола до дна бака 24 м
(типовой проект 901-5-24/70)

Измеритель — 1 башня

Районы	Прямые затраты, руб.	Нормативная усло- вно-чистая продук- ция, руб.	В том числе, руб.			Затраты труда рабочих, чел.-ч
			основная зара- ботная плата рабочих	эксплуатация машин		
				всего	в том числе заработная плата рабо- чих, обслу- живающих машин	

РАЗДЕЛ I. СТРОИТЕЛЬНЫЕ РАБОТЫ

1а, 3б, 4а	8590	1111	886	225	76,8	1560
1б, 1в, 6в	9220	1112	886	226	76,8	1560
1г, 3в, 5а	9040	1112	886	226	76,8	1560
1д	9370	1112	886	226	76,8	1560
1е	11 300	1112	886	226	76,8	1560
1ж, 3а	8400	1108	886	222	76,8	1560
2а, 12е	11 100	1306	1060	246	92,3	1560

Районы	Прямые затраты, руб.	Нормативная ус- лов- но-чистая продук- ция, руб.	В том числе, руб.			Затраты труда рабочих, чел.-ч
			основная зара- ботная плата рабочих	эксплуатация машин		
				всего	в том числе заработная плата рабо- чих обслу- живающих машины	
2б, 8г	12 200	1261	1020	241	88,2	1560
2в	12 400	1306	1060	246	92,3	1560
2г	11 200	1504	1240	264	108	1560
3г, 5б	10 200	1115	886	229	76,8	1560
4б	9870	1112	886	226	76,8	1560
6а, 6б	9530	1111	886	225	76,8	1560
7а	9530	1258	1020	238	88,2	1560
7б, 7г, 12б	8960	1258	1020	238	88,2	1560
7в	11 000	1260	1020	240	88,2	1560
8а, 11б, 11г, 12в	9890	1256	1020	236	88,2	1560
8б, 11в, 11е	10 300	1258	1020	238	88,2	1560
8в	10 200	1304	1060	244	92,3	1560
8д	8520	1304	1060	244	92,3	1560
8е, 12д	10 600	1303	1060	243	92,3	1560
9а	11 300	1306	1060	246	92,3	1560
9б	9130	1304	1060	244	92,3	1560
9в	9700	1306	1060	246	92,3	1560
10а	11 500	1401	1150	251	100	1560
10б	11 000	1401	1150	251	100	1560
10в	11 300	1401	1150	251	100	1560
11а	11 300	1262	1020	242	88,2	1560
11д	10 000	1258	1020	238	88,2	1560
12а	8870	1254	1020	234	88,2	1560
12г	9540	1299	1060	239	82,3	1560

В том числе ствол башни

1а, 1ж, 4а	5850	715	615	100	31,1	1080
1б, 1г, 5а	6190	715	615	100	31,1	1080
1в, 6в	6400	715	615	100	31,1	1080
1д	6540	715	615	100	31,1	1080
1е	8320	715	615	100	31,1	1080
2а	7860	844	738	106	37,3	1080
2б	9180	813	708	105	35,8	1080
2в	8710	844	738	106	37,3	5080
2г	7380	975	862	113	43,6	1080
3а	5730	715	615	100	31,1	1080
3б	5980	715	615	100	31,1	1080
3в	6340	715	615	100	31,1	1080
3г	7620	715	615	100	31,1	1080
4б	7020	715	615	100	31,1	1080

Районы	Прямые затраты, руб.	Нормативная услов- но-чистая продук- ция, руб.	В том числе, руб.			Затраты труда рабочих, чел.-ч
			основная зара- ботная плата рабочих	эксплуатация машин		
				всего	в том числе заработная плата рабо- чих, обслу- живающих машины	
5б	7470	715	615	100	31,1	1080
6а, 6б	6690	715	615	100	31,1	1080
7а, 11г	6720	813	708	105	35,8	1080
7б, 7г, 12а	6220	813	708	105	35,8	1080
7в	7630	813	708	105	35,8	1080
8а	7020	813	708	105	35,8	1080
8б, 11в, 12в	7180	813	708	105	35,8	1080
8в	7010	844	738	106	37,3	1080
8г	8170	813	708	105	35,8	1080
8д	5530	844	738	106	37,3	1080
8е, 12г	6660	844	738	106	37,3	1080
9а	8090	844	738	106	37,3	1080
9б	6070	844	738	106	37,3	1080
9в	6470	844	738	106	37,3	1080
10а	8030	910	800	110	40,4	1080
10б	7570	910	800	110	40,4	1080
10в	7940	910	800	110	40,4	1080
11а	7790	813	708	105	35,8	1080
11б	6840	813	708	105	35,8	1080
11д	6920	813	708	105	35,8	1080
11е	7240	813	708	105	35,8	1080
12б	6080	813	708	105	35,8	1080
12д	7590	844	738	106	37,3	1080
12е	7160	844	738	106	37,3	1080

РАЗДЕЛ II. МОНТАЖ МЕТАЛЛОКОНСТРУКЦИЙ

1, 3	6870	641	224	417	139	347
2а, 2в, 8е, 12д	7090	712	268	444	167	347
2б	7060	694	257	437	160	347
2г	7210	785	313	472	195	347
4	6760	641	224	417	139	347
5	6940	641	224	417	139	347
6	7040	641	224	417	139	347
7а—8б, 8г, 11а—12в	6940	694	257	437	160	347
8в, 8д, 12г, 12е	7000	712	268	444	167	347
9	7310	712	268	444	167	347
10	8200	749	291	458	181	347

Районы	Прямые затраты, руб.	Нормативная условно-чистая продукция, руб.	В том числе, руб.			Затраты труда рабочих, чел.-ч
			основная заработная плата рабочих	эксплуатация машин		
				всего	в том числе заработная плата рабочих, обслуживающих машины	

РАЗДЕЛ III. ЭЛЕКТРОМОНТАЖНЫЕ РАБОТЫ
(электроосвещение и монтаж электросилового оборудования)

1. Монтажные работы

1, 3—6	665	244,6	198	46,6	16,6	358
2а, 2в, 8в, 8д, 9, 12г, 12д	711	291,3	240	51,3	21,3	358
2б, 7а—8б, 8г, 11а—12в	699	280	230	50	20	358
2г.	765	336	280	56	26	358
8е	734	291,3	240	51,3	21,3	358
10	744	314	260	54	23,3	358
12е	723	291,3	240	51,3	21,3	358

2. Сопутствующие строительные работы

1, 3—6	19,2	19,2	19,2	—	—	32
2а, 2в, 8в, 8д—9в, 12г—12е	23	23	23	—	—	32
2б, 7а—8б, 8г, 11а—12в	22,1	22,1	22,1	—	—	32
2г	26,9	26,9	26,9	—	—	32
10	25	25	25	—	—	32

РАЗДЕЛ IV. МОНТАЖ ТЕХНОЛОГИЧЕСКИХ ТРУБОПРОВОДОВ

1. Монтажные работы

1, 3—5	1770	227,1	196	31,1	12,7	346
2а, 2в	1800	271,3	236	35,3	17	346
2б, 11	1790	259,9	226	33,9	15,6	346
2г	1920	314,2	276	38,2	19,8	346
6	1800	227,1	196	31,1	12,7	346
7а—8б, 8г, 12а—12в	1820	259,9	226	33,9	15,6	346
8в, 8д, 12г—12е	1830	271,3	236	35,3	17	346
8е—9в	1910	271,3	236	35,3	17	346
10	2060	292,8	256	36,8	18,4	346

2. Сопутствующие строительные работы

1, 4, 5	44	6,69	6,08	0,61	0,17	10,4
2а, 2в, 12г, 12д	48,4	7,94	7,29	0,65	0,2	10,4

Районы	Прямые затраты, руб.	Нормативная условно-чистая продукция, руб.	В том числе, руб.			Затраты труда рабочих, чел.-ч
			основная заработная плата рабочих	эксплуатация машин		
				всего	в том числе заработная плата рабочих, обслуживающих машины	
2б, 12а—12в	48,2	7,63	6,99	0,64	0,19	10,4
2г	53,8	9,18	8,5	0,68	0,24	10,4
3	48	6,69	6,08	0,61	0,17	10,4
6	47	6,69	6,08	0,61	0,17	10,4
7	45,1	7,63	6,99	0,64	0,19	10,4
8а, 8б, 8г, 11	51	7,63	6,99	0,64	0,19	10,4
8в, 8д	51,2	7,94	7,29	0,65	0,2	10,4
8е—9в	57,2	7,94	7,29	0,65	0,2	10,4
10	61	8,56	7,9	0,66	0,22	10,4
12е	54,2	7,94	7,29	0,65	0,2	10,4

Примечание. Прямые затраты по земляным работам, транспортированию грунта и устройству фундаментов следует принимать по цене № 83.

15. Водонапорная бесшатровая кирпичная башня со стальным баком вместимостью 300 м³, высотой ствола до дна бака 30 м

Районная цена № 85

Водонапорная бесшатровая кирпичная башня со стальным баком вместимостью 300 м³, высотой ствола до дна бака 30 м (типовой проект 901-5-24/70)

Измеритель — 1 башня

Районы	Прямые затраты, руб.	Нормативная условно-чистая продукция, руб.	В том числе, руб.			Затраты труда рабочих, чел.-ч
			основная заработная плата рабочих	эксплуатация машин		
				всего	в том числе заработная плата рабочих, обслуживающих машины	
1а, 3б, 4а	11 600	1515	1200	315	108	2120
1б, 1в, 6в	12 500	1517	1200	317	108	2120
1г, 5а	12 200	1517	1200	317	108	2120
1д	12 700	1517	1200	317	108	2120

РАЗДЕЛ I. СТРОИТЕЛЬНЫЕ РАБОТЫ

1а, 3б, 4а	11 600	1515	1200	315	108	2120
1б, 1в, 6в	12 500	1517	1200	317	108	2120
1г, 5а	12 200	1517	1200	317	108	2120
1д	12 700	1517	1200	317	108	2120

Районы	Прямые затраты, руб.	Нормативная услов- но-чистая продук- ция, руб.	В том числе, руб.			Затраты труда рабочих, чел.-ч
			основная зара- ботная плата рабочих	эксплуатация машин		
				всего	в том числе заработная плата рабо- чих, обслу- живающих машины	
1е	15 400	1517	1200	317	108	2120
1ж, 3а	11 400	1511	1200	311	108	2120
2а, 12е	15 100	1786	1440	346	130	2120
2б	16 500	1720	1380	340	124	2120
2в	17 000	1786	1440	346	130	2120
2г	15 200	2052	1680	372	152	2120
3в	12 400	1517	1200	317	108	2120
3г, 5б	13 800	1521	1200	321	108	2120
4б	13 400	1517	1200	317	108	2120
6а, 6б	12 900	1515	1200	315	108	2120
7а	12 900	1713	1380	333	124	2120
7б, 7г	12 200	1713	1380	333	124	2120
7в	14 900	1717	1380	337	124	2120
8а, 11б, 11г, 12в	13 400	1711	1380	331	124	2120
8б, 11в, 11е	14 000	1713	1380	333	124	2120
8в	13 900	1782	1440	342	130	2120
8г	16 800	1717	1380	337	124	2120
8д	11 600	1782	1440	342	130	2120
8е	14 500	1786	1440	346	130	2120
9а	15 400	1786	1440	346	130	2120
9б	12 400	1782	1440	342	130	2120
9в	13 100	1786	1440	346	130	2120
10а	15 600	1913	1560	353	141	2120
10б	15 000	1913	1560	353	141	2120
10в	15 300	1913	1560	353	141	2120
11а	15 300	1720	1380	340	124	2120
11д	13 600	1713	1380	333	124	2120
12а, 12б	12 000	1711	1380	331	124	2120
12г	12 900	1775	1440	335	130	2120
12д	14 200	1775	1440	335	130	2120

В том числе:

а) земляные работы

1, 3—6	165	165	62	103	42,5	128
2а, 2в, 8в, 8д, 8е,	186	185,6	74,6	111	51,1	128
9, 12г—12е						
2б, 7, 8а, 8б, 8г,	181	180,5	71,5	109	48,9	128
11, 12а—12в						
2г	207	207	87	120	59,6	128
10	196	195,8	80,8	115	55,3	128

Районы	Прямые затраты, руб.	Нормативная услов- но-чистая продук- ция, руб.	В том числе, руб			Затраты труда рабочих, чел.-ч
			основная зара- ботная плата рабочих	эксплуатация машин		
				итого	в том числе заработная плата рабо- чих, обслу- живающих машины	

б) транспортирование грунта

1а—1е, 3в, 3г, 4б, 5а, 6а, 6в	28,2	28,2	—	28,2	—	—
1ж, 3б, 4а, 6б	23,5	23,5	—	23,5	—	—
2а, 2в, 8е, 9а, 9в, 12е	36,7	36,7	—	36,7	—	—
2б, 11а	35,7	35,7	—	35,7	—	—
2г	43,2	43,2	—	43,2	—	—
3а	19,7	19,7	—	19,7	—	—
5б	35,7	35,7	—	35,7	—	—
7а, 7б, 7г, 8а, 8б, 11б—11е, 12б	29,1	29,1	—	29,1	—	—
7в, 8г	32,9	32,9	—	32,9	—	—
8в, 8д, 9б	32,9	32,9	—	32,9	—	—
10	33,8	33,8	—	33,8	—	—
12а, 12в	24,4	24,4	—	24,4	—	—
12г, 12д	26,3	26,3	—	26,3	—	—

в) фундаменты

1а	3010	237,1	191	46,1	13,8	342
1б	3490	237,1	191	46,1	13,8	342
1в	3060	237,1	191	46,1	13,8	342
1г, 1д, 4б, 6в	3200	237,1	191	46,1	13,8	342
1е	3420	237,1	191	46,1	13,8	342
1ж	2790	237,1	191	46,1	13,8	342
2а, 8в	3710	277,8	229	48,8	16,6	342
2б	3380	267,2	219	48,2	15,9	342
2в	4420	277,8	229	48,8	16,6	342
2г	4390	318,6	267	51,6	19,3	342
3а, 3б, 3г	2900	237,1	191	46,1	13,8	342
3в, 4а, 5а, 6а, 6б	3120	237,1	191	46,1	13,8	342
5б	2950	237,1	191	46,1	13,8	342
7а, 8а	3160	267,2	219	48,2	15,9	342
7б	3090	267,2	219	48,2	15,9	342
7в	3880	267,2	219	48,2	15,9	342
7г, 12б	3040	267,2	219	48,2	15,9	342
8б	3590	267,2	219	48,2	15,9	342
8г	5010	267,2	219	48,2	15,9	342
8д	3360	277,8	229	48,8	16,6	342
8е	4680	277,8	229	48,8	16,6	342

Районы	Прямые затраты, руб.	Нормативная услов- но-чистая продук- ция, руб.	В том числе, руб.			Затраты труда рабочих, чел.-ч
			основная зара- ботная плата рабочих	эксплуатация машин		
				всего	в том числе заработная плата рабо- чих, обслу- живающих машины	
9а	3650	277,8	229	48,8	16,6	342
9б	3420	277,8	229	48,8	16,6	342
9в	3600	277,8	229	48,8	16,6	342
10а, 10б	3890	298,2	248	50,2	18	342
10в	3750	298,2	248	50,2	18	342
11а	4040	267,2	219	48,2	15,9	342
11б—11д	3510	267,2	219	48,2	15,9	342
11е	3450	267,2	219	48,2	15,9	342
12а	2960	267,2	219	48,2	15,9	342
12в	2850	267,2	219	48,2	15,9	342
12г	3230	277,8	229	48,8	16,6	342
12д	3300	277,8	229	48,8	16,6	342
12е	4600	277,8	229	48,8	16,6	342

е) ствол башни

1а, 1ж	7850	973	842	131	40,4	1470
1б, 1г, 5а	8250	973	842	131	40,4	1470
1в, 3в, 6в	8520	973	842	131	40,4	1470
1д	8740	973	842	131	40,4	1470
1е	11 100	973	842	131	40,4	1470
2а	10 500	1149	1010	139	48,5	1470
2б	12 300	1105	968	137	46,5	1470
2в	11 600	1149	1010	139	48,5	1470
2г	9860	1327	1180	147	56,6	1470
3а	7640	973	842	131	40,4	1470
3б	7980	973	842	131	40,4	1470
3г	10 200	973	842	131	40,4	1470
4а	7730	973	842	131	40,4	1470
4б	9380	973	842	131	40,4	1470
5б	9970	973	842	131	40,4	1470
6а, 6б	8940	973	842	131	40,4	1470
7а, 11г	8970	1105	968	137	46,5	1470
7б, 7г, 12а	8290	1105	968	137	46,5	1470
7в	10 200	1105	968	137	46,5	1470
8а	9370	1105	968	137	46,5	1470
8б, 11в, 12в	9590	1105	968	137	46,5	1470
8в	9360	1149	1010	139	48,5	1470
8г	10 900	1105	968	137	46,5	1470
8д	7370	1149	1010	139	48,5	1470
8е, 12г	8890	1149	1010	139	48,5	1470

Районы	Прямые затраты, руб.	Нормативная услов- но-чистая продук- ция, руб.	В том числе, руб.			Затраты труда рабочих, чел.-ч
			основная зара- ботная плата рабочих	эксплуатация машин		
				всего	в том числе заработная плата рабо- чих, обслу- живающих машин	
9а	10 800	1149	1010	139	48,5	1470
9б	8100	1149	1010	139	48,5	1470
9в	8600	1149	1010	139	48,5	1470
10а	10 700	1233	1090	143	52,5	1470
10б	10 100	1233	1090	143	52,5	1470
10в	10 600	1233	1090	143	52,5	1470
11а	10 400	1105	968	137	46,5	1470
11б	9120	1105	968	137	46,5	1470
11д	9240	1105	968	137	46,5	1470
11е	9670	1105	968	137	46,5	1470
12б	8110	1105	968	137	46,5	1470
12д	10 100	1149	1010	139	48,5	1470
12е	9570	1149	1010	139	48,5	1470

РАЗДЕЛ II. МОНТАЖ МЕТАЛЛОКОНСТРУКЦИИ

1, 3	7130	666	235	431	144	365
2а, 2в, 8е, 12д, 12е	7320	742	282	460	172	365
2б	7330	722	270	452	165	365
2г	7480	817	329	488	201	365
4	7020	666	235	431	144	365
5	7200	666	235	431	144	365
6	7310	666	235	431	144	365
7а—8б, 8г,	7200	722	270	452	165	365
11а—12в						
8в, 8д, 12г	7250	742	282	460	172	365
9	7580	742	282	460	172	365
10	8500	779	305	474	187	365

РАЗДЕЛ III. ЭЛЕКТРОМОНТАЖНЫЕ РАБОТЫ

(электроосвещение и монтаж электросилового оборудования)

1. Монтажные работы

1, 3—6	694	255,7	207	48,7	17,4	373
2а, 2в, 8в, 8д, 9,	742	304,5	251	53,5	22,2	373
12г, 12д						
2б, 7а—8б, 8г,	730	292,1	240	52,1	20,8	373
11а—12в						
2г	798	351,4	293	58,4	27,1	373
8е	766	304,5	251	53,5	22,2	373
10	777	328,3	272	56,3	24,3	373
12е	755	304,5	251	53,5	22,2	373

Районы	Прямые затраты, руб.	Нормативная условно-чистая продукция, руб.	В том числе, руб.			Затраты труда рабочих, чел.-ч
			основная заработная плата рабочих	эксплуатация машин		
				всего	в том числе заработная плата рабочих, обслуживающих машины	

2. Сопутствующие строительные работы

1, 3—6	19,2	19,2	19,2	—	—	32
2а, 2в, 8в, 8д—9в, 12г—12е	23	23	23	—	—	32
2б, 7а—8б, 8г, 11а—12в	22,1	22,1	22,1	—	—	32
2г	26,9	26,9	26,6	—	—	32
10	25	25	25	—	—	32

РАЗДЕЛ IV. МОНТАЖ ТЕХНОЛОГИЧЕСКИХ ТРУБОПРОВОДОВ

1. Монтажные работы

1, 3—5	1990	256	221	35	14,3	390
2а, 2в	2020	305,8	266	39,8	19,1	390
2б, 11	2020	292,2	254	38,2	17,5	390
2г	2160	353	310	43	22,3	390
6	2020	256	221	35	14,3	390
7а—8б, 8г, 12а—12в	2050	292,2	254	38,2	17,5	390
8в, 8д, 12г—12е	2060	305,8	266	39,8	19,1	390
8е—9в	2150	305,8	266	39,8	19,1	390
10	2320	329,4	288	41,4	20,7	390

2. Сопутствующие строительные работы

1, 4, 5	44,7	6,84	6,21	0,63	0,17	10,6
2а, 2в, 12г, 12д	49,1	8,11	7,45	0,66	0,21	10,6
2б, 12а—12в	48,8	7,79	7,14	0,65	0,2	10,6
2г	54,6	9,39	8,69	0,7	0,24	10,6
3	48,6	6,84	6,21	0,63	0,17	10,6
6	47,6	6,84	6,21	0,63	0,17	10,6
7	45,8	7,79	7,14	0,65	0,2	10,6
8а, 8б, 8г, 11	51,7	7,79	7,14	0,65	0,2	10,6
8в, 8д	51,9	8,11	7,45	0,66	0,21	10,6
8е—9в	57,9	8,11	7,45	0,66	0,21	10,6
10	61,7	8,75	8,07	0,68	0,23	10,6
12е	54,9	8,11	7,45	0,66	0,21	10,6

**16. Водонапорная бесшатровая кирпичная башня
со стальным баком вместимостью 300 м³,
высотой ствола до дна бака 36 м**

Районная цена № 86

Водонапорная бесшатровая кирпичная башня со стальным баком
вместимостью 300 м³, высотой ствола до дна бака 36 м (типовой
проект 901-5-24/70)

Измеритель — 1 башня

Районы	Прямые затраты, руб.	Нормативная услов- но-чистая продук- ция, руб.	В том числе, руб.			Затраты труда рабочих, чел.-ч
			основная зара- ботная плата рабочих	эксплуатация машин		
				всего	в том числе заработная плата рабочих, обслуживаю- щих машины	

РАЗДЕЛ I. СТРОИТЕЛЬНЫЕ РАБОТЫ

1а, 3б, 4а	15500	1956	1540	416	132	2730
1б, 1в, 3в, 6в	16700	1959	1540	419	132	2730
1г, 5а	16300	1959	1540	419	132	2730
1д	17000	1959	1540	419	132	2730
1е	20600	1959	1540	419	132	2730
1ж, 3а	15200	1950	1540	410	132	2730
2а, 12е	20200	2307	1850	457	158	2730
2б	22200	2229	1780	449	151	2730
2в	22700	2307	1850	457	158	2730
2г	20400	2652	2160	492	184	2730
3г, 5б	18500	1964	1540	424	132	2730
4б	17900	1959	1540	419	132	2730
6а, 6б	17200	1956	1540	416	132	2730
7а	17300	2220	1780	440	151	2730
7б, 7г	16300	2220	1780	440	151	2730
7в	20000	2225	1780	445	151	2730
8а, 11б, 11г, 12в	17900	2217	1780	437	151	2730
8б, 11в, 11е	18700	2220	1780	440	151	2730
8в	18600	2302	1850	452	158	2730
8г	22500	2225	1780	445	151	2730
8д	15400	2302	1850	452	158	2730
8е	19400	2307	1850	457	158	2730
9а	20600	2307	1850	457	158	2730
9б	16500	2302	1850	452	158	2730
9в	17500	2307	1850	457	158	2730
10а	20800	2476	2010	466	171	2730
10б	19900	2476	2010	466	171	2730
10в	20400	2476	2010	466	171	2730
11а	20400	2229	1780	449	151	2730
11д	18200	2220	1780	440	151	2730
12а, 12б	16000	2217	1780	437	151	2730
12г	17300	2293	1850	443	158	2730
12д	19000	2293	1850	443	158	2730

Районы	Прямые затраты, руб.	Нормативная условно-чистая продукция, руб.	В том числе, руб.			Затраты труда рабочих, чел.-ч
			основная заработная плата рабочих	эксплуатация машин		
				всего	в том числе заработная плата рабочих, обслуживающих машины	

В том числе:

а) земляные работы

1, 3—6	220	220	84	136	56,5	174
2а, 2в, 8в, 8д, 8е,	249	249	101	148	67,7	174
9, 12г—12е						
2б, 7, 8а, 8б, 8г, 11,	241	241	97	141	64,9	174
12а—12в						
2г	277	277	118	159	79	174
10	263	263	110	153	73,4	174

б) транспортирование грунта

1а—1е, 3в, 3г, 4б,	37,8	37,8	—	37,8	—	—
5а, 6а, 6в						
1ж, 3б, 4а, 6б	31,5	31,5	—	31,5	—	—
2а, 2в, 8е, 9а, 9в, 12е	49,1	49,1	—	49,1	—	—
2б, 11а	47,9	47,9	—	47,9	—	—
2г	58	58	—	58	—	—
3а	26,5	26,5	—	26,5	—	—
5б	47,9	47,9	—	47,9	—	—
7а, 7б, 7г, 8а, 8б,	39,1	39,1	—	39,1	—	—
11б—11е, 12б						
7в, 8г	44,1	44,1	—	44,1	—	—
8в, 8д, 9б	44,1	44,1	—	44,1	—	—
10	45,4	45,4	—	45,4	—	—
12а, 12в	32,8	32,8	—	32,8	—	—
12г, 12д	35,3	35,3	—	35,3	—	—

в) фундаменты

1а	4100	311,2	250	61,2	18,4	448
1б	4740	311,2	250	61,2	18,4	448
1в	4170	311,2	250	61,2	18,4	448
1г, 1д, 4б, 6в	4360	311,2	250	61,2	18,4	448
1е	4660	311,2	250	61,2	18,4	448
1ж	3810	311,2	250	61,2	18,4	448
2а, 8в	5050	364,9	300	64,9	22	448
2б	4600	351	287	64	21,1	448
2в	5990	364,9	300	64,9	22	448
2г	6020	418,6	350	68,6	25,7	448
3а, 3б, 3г	3950	311,2	250	61,2	18,4	448
3в, 5а, 6а, 6б	4260	311,2	250	61,2	18,4	448

Районы	Прямые затраты, руб.	Нормативная условно-чистая продукция, руб.	В том числе, руб.			Затраты труда рабочих, чел.-ч
			основная заработная плата рабочих	эксплуатация машин		
				всего	в том числе заработная плата рабочих, обслуживающих машины	
4а	4210	311,2	250	61,2	18,4	448
5б	4030	311,2	250	61,2	18,4	448
7а, 8а	4310	351	287	64	21,1	448
7б	4220	351	287	64	21,1	448
7в	5270	351	287	64	21,1	448
7г, 12б	4150	351	287	64	21,1	448
8б	4880	351	287	64	21,1	448
8г	6770	351	287	64	21,1	448
8д	4580	364,9	300	64,9	22	448
8е, 12е	6310	364,9	300	64,9	22	448
9а	4960	364,9	300	64,9	22	448
9б	4660	364,9	300	64,9	22	448
9в	4900	364,9	300	64,9	22	448
10а, 10б	5280	391,8	325	66,8	23,9	448
10в	5090	391,8	325	66,8	23,9	448
11а	5460	351	287	64	21,1	448
11б—11д	4770	351	287	64	21,1	448
11е	4690	351	287	64	21,1	448
12а	4040	351	287	64	21,1	448
12в	3860	351	287	64	21,1	448
12г	4400	364,9	300	64,9	22	448
12д	4500	364,9	300	64,9	22	448

г) ствол башни

1а, 1ж	10600	1274	1100	174	53,7	1920
1б, 1г, 5а	11100	1274	1100	174	53,7	1920
1в, 3в, 6в	11500	1274	1100	174	53,7	1920
1д	11800	1274	1100	174	53,7	1920
1е	15000	1274	1100	174	53,7	1920
2а	14200	1505	1320	185	64,4	1920
2б	16600	1442	1260	182	61,7	1920
2в	15700	1505	1320	185	64,4	1920
2г	13300	1736	1540	196	75,1	1920
3а	10300	1274	1100	174	53,7	1920
3б	10800	1274	1100	174	53,7	1920
3г	13800	1274	1100	174	53,7	1920
4а	10400	1274	1100	174	53,7	1920
4б	12700	1274	1100	174	53,7	1920
5б	13400	1274	1100	174	53,7	1920
6а	12000	1274	1100	174	53,7	1920
6б	12100	1274	1100	174	53,7	1920
7а, 11г	12100	1442	1260	182	61,7	1920

Продолжение

Районы	Прямые затраты, руб.	Нормативная условно-чистая продукция, руб.	В том числе, руб.			Затраты труда рабочих, чел.-ч
			основная заработная плата рабочих	эксплуатация машин		
				всего	в том числе заработная плата рабочих, обслуживающих машины	
7б, 7г, 12а	11200	1442	1260	182	61,7	1920
7в	13800	1442	1260	182	61,7	1920
8а	12600	1442	1260	182	61,7	1920
8б, 11в, 12в	12900	1442	1260	182	61,7	1920
8в	12600	1505	1320	185	64,4	1920
8г	14800	1442	1260	182	61,7	1920
8д	9900	1505	1320	185	64,4	1920
8е, 12г	12000	1505	1320	185	64,4	1920
9а	14600	1505	1320	185	64,4	1920
9б	10900	1505	1320	185	64,4	1920
9в	11500	1505	1320	185	64,4	1920
10а	14400	1620	1430	190	69,8	1920
10б	13600	1620	1430	190	69,8	1920
10в	14200	1620	1430	190	69,8	1920
11а	14000	1442	1260	182	61,7	1920
11б	12300	1442	1260	182	61,7	1920
11д	12400	1442	1260	182	61,7	1920
11е	13000	1442	1260	182	61,7	1920
12б	10900	1442	1260	182	61,7	1920
12д	13600	1505	1320	185	64,4	1920
12е	12900	1505	1320	185	64,4	1920

РАЗДЕЛ II. МОНТАЖ МЕТАЛЛОКОНСТРУКЦИИ

1, 3, 5	7360	685	243	442	148	378
2а, 2в, 8е, 12д, 12е	7520	764	292	472	177	378
2б	7530	744	280	464	170	378
2г	7690	841	340	501	207	378
4	7210	685	243	442	148	378
6	7510	685	243	442	148	378
7а—8б, 8г,	7400	744	280	464	170	378
11а—12в						
8в, 8д, 12г	7460	764	292	472	177	378
9	7790	764	292	472	177	378
10	8720	803	316	487	192	378

РАЗДЕЛ III. ЭЛЕКТРОМОНТАЖНЫЕ РАБОТЫ (электроосвещение и монтаж электросилового оборудования)

1. Монтажные работы

1, 3—6	720	265,4	215	50,4	18	387
2а, 2в, 8в, 8д, 9,	770	315,5	260	55,5	23,1	387
12г, 12д						

Районы	Прямые затраты, руб.	Нормативная услов- но чистая продук- ция, руб.	В том числе, руб.			Затраты труда рабочих, чел.-ч
			основная зара- ботная плата рабочих	эксплуатация машин		
				всего	в том числе заработная плата рабочих, обслуживаю- щих машины	
26, 7а—8б, 8г, 11а—12в	756	303	249	54	21,6	387
2г	827	363,5	303	60,5	28,1	387
8е	794	315,5	260	55,5	23,1	387
10	806	340,4	282	58,4	25,2	387
12е	782	315,5	260	55,5	23,1	387

2. Сопутствующие строительные работы

1, 3—6	19,2	19,2	19,2	—	—	32
2а, 2в, 8в, 8д—9в, 12г—12е	23	23	23	—	—	32
26, 7а—8б, 8г, 11а—12в	22,1	22,1	22,1	—	—	32
2г	26,9	26,9	26,9	—	—	32
10	25	25	25	—	—	32

РАЗДЕЛ IV. МОНТАЖ ТЕХНОЛОГИЧЕСКИХ ТРУБОПРОВОДОВ

1. Монтажные работы

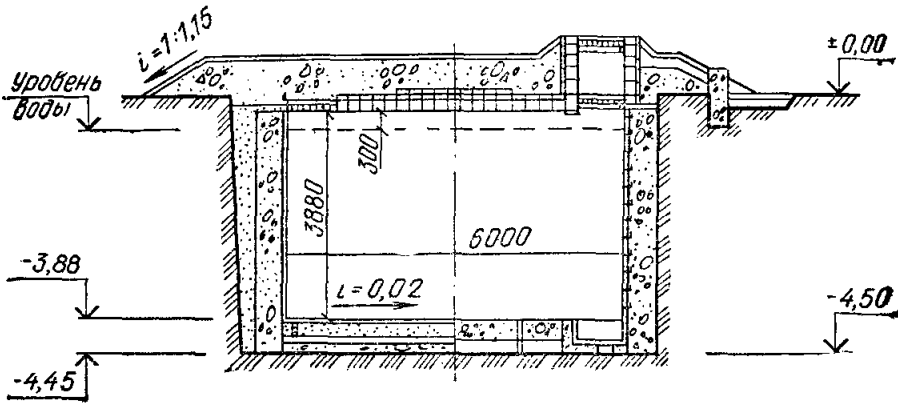
1, 3—5	1990	256	221	35	14,3	390
2а, 2в	2020	305,8	266	39,8	19,1	390
2б, 11	2020	292,2	254	38,2	17,5	390
2г	2160	353	310	43	22,3	390
6	2020	256	221	35	14,3	390
7а—8б, 8г, 12а—12в	2050	292,2	254	38,2	17,5	390
8в, 8д, 12г—12е	2060	305,8	266	39,8	19,1	390
8е—9в	2150	305,8	266	39,8	19,1	390
10	2320	329,4	288	41,4	20,7	390

2. Сопутствующие строительные работы

1, 4, 5	44,7	6,84	6,21	0,63	0,17	10,6
2а, 2в, 12г, 12д	49,1	8,11	7,45	0,66	0,21	10,6
2б, 12а—12в	48,8	7,79	7,14	0,65	0,2	10,6
2г	54,6	9,39	8,69	0,7	0,24	10,6
3	48,6	6,84	6,21	0,63	0,17	10,6
6	47,6	6,84	6,21	0,63	0,17	10,6
7	45,8	7,79	7,14	0,65	0,2	10,6
8а, 8б, 8г, 11	51,7	7,79	7,14	0,65	0,2	10,6
8в, 8д	51,9	8,11	7,45	0,66	0,21	10,6
8е—9в	57,9	8,11	7,45	0,66	0,21	10,6

Районы	Прямые затраты, руб.	Нормативная условно-чистая продукция, руб.	В том числе, руб.			Затраты труда рабочих, чел.-ч
			основная заработная плата рабочих	эксплуатация машин		
				Есего	в том числе заработная плата рабочих, обслуживающих машины	
10	61,7	8,75	8,07	0,68	0,23	10,6
12е	54,9	8,11	7,45	0,66	0,21	10,6

Разрез 1-1



П л а н

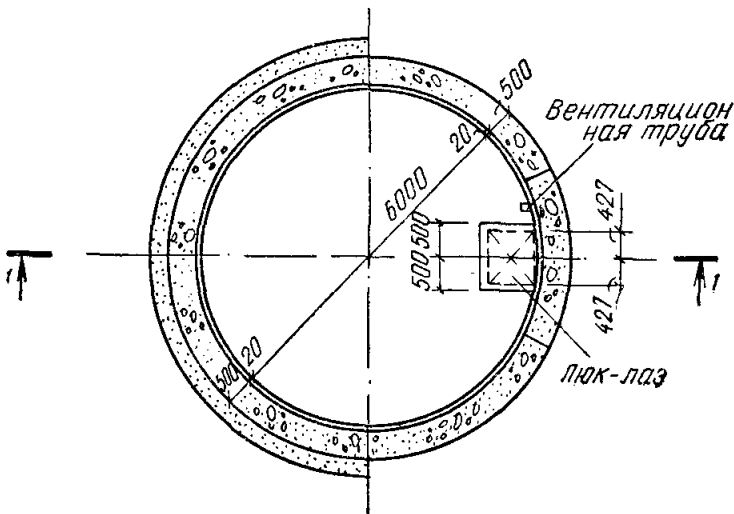


Рис. 9. Упрощенные пожарные водоемы вместимостью 100 м³.
Типовой проект 901-4-54 (к ценам № 87, 88)

III. ПОЖАРНЫЕ ВОДОЕМЫ

17. Упрощенные пожарные водоемы емкостью 100 м³

Районная цена № 87

Упрощенный пожарный водоем емкостью 100 м³ в сухих
грунтах (типовой проект 901-4-54)

Измеритель — 1 водоем

Районы	Прямые затраты, руб.	Нормативная услов- но-чистая продук- ция, руб.	В том числе, руб.		Затраты труда рабочих, чел.-ч	
			основная зара- ботная плата рабочих	эксплуатация машин		
				всего		в том числе заработная плата рабо- чих, обслу- живающих машины

Строительные работы

1а, 1в	4850	1451	676	775	117	1280
1б	5500	1451	676	775	117	1280
1г	5030	1451	676	775	117	1280
1д	5280	1451	676	775	117	1280
1е	5420	1451	676	775	117	1280
1ж	4440	1344	659	685	114	1250
2а	6040	1802	837	965	143	1320
2б	5690	1695	778	917	134	1280
2в	6540	1802	837	965	143	1320
2г	6190	2017	947	1070	163	1280
3а	4700	1283	659	624	114	1250
3б	4730	1344	659	685	114	1250
3в, 3г, 6а	4920	1421	659	762	114	1250
4а	4500	1344	659	685	114	1250
4б	4580	1421	659	762	114	1250
5а	4810	1421	659	762	114	1250
5б	4980	1544	659	885	114	1250
6б	4840	1344	659	685	114	1250
6в	4990	1421	659	762	114	1250
7а	4960	1586	778	808	134	1280
7б, 7г	5050	1632	802	830	137	1320
7в, 8а, 11д	5560	1640	790	850	135	1300
8б	5960	1632	802	830	137	1320
8в	6150	1738	837	901	143	1320
8г	6860	1697	802	895	137	1320
8д	5720	1738	837	901	143	1320
8е	7050	1802	837	965	143	1320
9а	6410	1802	837	965	143	1320
9б, 12е	5820	1726	814	912	140	1280
9в	5710	1802	837	965	143	1320
10а	6050	1783	879	904	151	1280
10б	6010	1836	907	929	155	1320
10в	5910	1836	907	929	155	1320

Районы	Прямые затраты, руб.	Нормативная усло- во-чистая продук- ция, руб.	В том числе, руб.			Затраты труда Рабочих, чел.-ч
			основная зара- ботная плата рабочих	эксплуатация машин		
				всего	в том числе заработная плата рабо- чих, обслу- живающих машины	
11а	6040	1695	778	917	134	1280
11б	5290	1586	778	808	134	1280
11в	5380	1586	778	808	134	1280
11г	5150	1586	778	808	134	1280
11е	5690	1632	802	830	137	1320
12а	4640	1476	758	718	131	1250
12б	4670	1553	758	795	131	1250
12в	4750	1476	758	718	131	1250
12г	4710	1545	791	754	137	1250
12д	5210	1545	791	754	137	1250

В том числе:

а) земляные работы

1а—1е	256	256	83	173	74,1	174
1ж, 3—6	247	246,6	77,6	169	72,5	162
2а, 2в, 8в, 8д—9в	307	306	112	194	92,2	196
2б, 7а, 7в, 11а—11г	280	279,9	95,9	184	85,2	174
2г	320	319	117	202	104	174
7б, 7г—8б, 8г, 11д, 11е	298	298	107	191	88,4	196
10а	304	303	108	195	96,3	174
10б, 10в	324	323	121	202	99,9	196
12а—12в	270	269,3	89,3	180	83,4	162
12г—12е	277	277	93	184	87	162

б) транспортирование грунта

1а—1е	468	468	—	468	—	—
1ж, 3б, 4а, 6б	384	384	—	384	—	—
2а, 2в, 8е, 9а, 9в	627	627	—	627	—	—
2б, 11а	594	594	—	594	—	—
2г	718	718	—	718	—	—
3а	322	322	—	322	—	—
3в, 3г, 4б, 5а, 6а, 6в	461	461	—	461	—	—
5б	584	584	—	584	—	—
7а, 11б—11г	484	484	—	484	—	—
7б, 7г—8б, 11д, 11е	498	498	—	498	—	—
7в	547	547	—	547	—	—
8в, 8д, 9б	563	563	—	563	—	—

Районы	Прямые затраты, руб.	Нормативная условно-чистая продукция, руб.	В том числе, руб.			Затраты труда рабочих, чел.-ч
			основная заработная плата рабочих	эксплуатация машин		
				всего	в том числе заработная плата рабочих, обслуживающих машины	
8г	563	563	—	563	—	—
10а	562	562	—	562	—	—
10б, 10в	579	579	—	579	—	—
12а, 12в	399	399	—	399	—	—
12б	476	476	—	476	—	—
12г, 12д	430	430	—	430	—	—
12е	99	599	—	599	—	—

в) укрепительные работы

1а, 1д	89	22,13	22,1	0,03	—	45,1
1б	87,4	22,13	22,1	0,03	—	45,1
1в	69,6	22,13	22,1	0,03	—	45,1
1г	75	22,13	22,1	0,03	—	45,1
1е	110	22,13	22,1	0,03	—	45,1
1ж	81,2	20,03	20	0,03	—	40,8
2а	94,5	30,03	30	0,03	—	51
2б, 11в, 11г	85,1	25,43	25,4	0,03	—	45,1
2в, 8в	104	30,03	30	0,03	—	51
2г	78,6	31,03	31	0,03	—	45,1
3	76,4	20,03	20	0,03	—	40,8
4	67,3	20,03	20	0,03	—	40,8
5а	65,9	20,03	20	0,03	—	40,8
5б	70,1	20,03	20	0,03	—	40,8
6а, 6б	68,7	20,03	20	0,03	—	40,8
6в	72,2	20,03	20	0,03	—	40,8
7а	96,4	25,43	25,4	0,03	—	45,1
7б	105	28,83	28,8	0,03	—	51
7в	77,8	25,43	25,4	0,03	—	45,1
7г	80,1	28,83	28,8	0,03	—	51
8а	91,5	28,83	28,8	0,03	—	51
8б, 11д	96,3	28,83	28,8	0,03	—	51
8г	136	28,83	28,8	0,03	—	51
8д, 8е	130	30,03	30	0,03	—	51
9а	85,7	30,03	30	0,03	—	51
9б	98	30,03	30	0,03	—	51
9в	149	30,03	30	0,03	—	51
10а	192	28,73	28,7	0,03	—	45,1
10б	98,7	32,53	32,5	0,03	—	51
10в	128	32,53	32,5	0,03	—	51
11а	88,6	25,43	25,4	0,03	—	45,1
11б	84	25,43	25,4	0,03	—	45,1
11е	112	28,83	28,8	0,03	—	51

Продолжение

Районы	Прямые затраты, руб.	Нормативная услов- но-чистая продук- ция, руб.	В том числе, руб.			Затраты труда рабочих, чел.-ч
			основная зара- ботная плата рабочих	эксплуатация машин		
				всего	в том числе заработная плата рабо- чих, обслу- живающих машины	
12а, 12б	77	23,03	23	0,03	—	40,8
12в	69,6	23,03	23	0,03	—	40,8
12г, 12д	79	24,03	24	0,03	—	40,8
12е	61,5	24,03	24	0,03	—	40,8

Районная цена № 88

Упрощенный пожарный водоем вместимостью 100 м³ в мокрых
грунтах (типовой проект 901-4-54)

Измеритель — 1 водоем

Районы	Прямые затраты, руб.	Нормативная услов- но-чистая продук- ция, руб.	В том числе, руб.			Затраты труда рабочих, чел.-ч
			основная зара- ботная плата рабочих	эксплуатация машин		
				всего	в том числе заработная плата рабо- чих, обслу- живающих машины	

Строительные работы

1а	4780	1793	513	1280	344	964
1б	5350	1793	513	1280	344	964
1в	494	1793	513	1280	344	964
1г	5020	1793	513	1280	344	964
1д	5240	1793	513	1280	344	964
1е	5480	1793	513	1280	344	964
1ж	4370	1666	496	1170	342	931
2а, 9а	5990	2182	642	1540	416	1000
2б	5370	2070	590	1480	395	964
2в, 8е	6470	2182	642	1540	416	1000
2г	6040	2438	718	1720	481	964
3а	4520	1596	496	1100	342	931

Районы	Прямые затраты, руб.	Нормативная услов- но-чистая продук- ция, руб.	В том числе, руб.			Затраты труда рабочих, чел.-ч
			основная зара- ботная плата рабочих	эксплуатация машин		
				всего	в том числе заработная плата рабо- чих, обслу- живающих машины	
3б, 4а	4540	1666	496	1170	342	931
3в, 3г, 5а	4770	1756	496	1260	342	931
4б	4620	1756	496	1260	342	931
5б	5100	1906	496	1410	342	931
6а	4810	1756	496	1260	342	931
6б	4720	1666	496	1170	342	931
6в	4980	1756	496	1260	342	931
7а	4940	1940	590	1350	395	964
7б	5060	1985	615	1370	398	1000
7в, 8б	5580	2002	602	1400	399	985
7г	4900	1985	615	1370	398	1000
8а	5160	1985	615	1370	398	1000
8в, 12е	5870	2098	618	1480	409	969
8г	6630	2065	615	1450	398	1000
8д	5500	2102	642	1460	416	1000
9б	5720	2102	642	1460	416	1000
9в	5650	2182	642	1540	416	1000
10а	6000	2157	667	1490	447	964
10б, 10в	5860	2215	695	1520	451	1000
11а	5960	2070	590	1480	395	964
11б, 11в	5270	1940	590	1350	395	964
11г	5080	1940	590	1350	395	964
11д, 11е	5420	1985	615	1370	398	1000
12а	4550	1810	570	1240	393	931
12б	4550	1900	570	1330	393	931
12в	4800	1810	570	1240	393	931
12г	4780	1895	595	1300	410	931
12д	5130	1895	595	1300	410	931

В том числе:

а) земляные работы

1а—1е	777	777	104	673	331	216
1ж, 3—6	767	767	98	669	330	204
2а, 2в, 8в, 8д—9в	883	882	136	746	401	238

Районы	Прямые затраты, руб.	Нормативная ус- лов- но чистая продук- ция, руб.	В том числе, руб.			Затраты труда рабочих, чел.-ч
			основная зара- ботная плата рабочих	эксплуатация машин		
				всего	в том числе заработная плата рабо- чих, ос- луживающих машин	
26, 7а, 7в, 11а—11г	842	841	119	722	381	216
2г	951	950	145	805	464	216
76, 7г—86, 8г, 11д, 11е	860	860	131	729	384	238
10а	907	907	135	772	430	216
106, 10в	927	927	148	779	434	238
12а—12в	831	831	113	718	379	204
12г—12е	853	853	118	735	396	204

б) транспортирование грунта

1а—1е	567	567	—	567	—	—
1ж, 36, 4а, 66	466	466	—	466	—	—
2а, 2в, 8е, 9а, 9в	755	755	—	755	—	—
26, 11а	718	718	—	718	—	—
2г	869	869	—	869	—	—
3а	391	391	—	391	—	—
3в, 3г, 46, 5а, 6а, 6в	559	559	—	559	—	—
56	708	708	—	708	—	—
7а, 116—11г	586	586	—	586	—	—
76, 7г—86, 11д, 11е	600	600	—	600	—	—
7в	661	661	—	661	—	—
8в, 8д, 96	678	678	—	678	—	—
8г	678	678	—	678	—	—
10а	680	680	—	680	—	—
106, 10в	697	697	—	697	—	—
12а, 12в	485	485	—	485	—	—
126	578	578	—	578	—	—
12г, 12д	522	522	—	522	—	—
12е	727	727	—	727	—	—

Примечание. Затраты на укрепительные работы принимать по цене № 87.

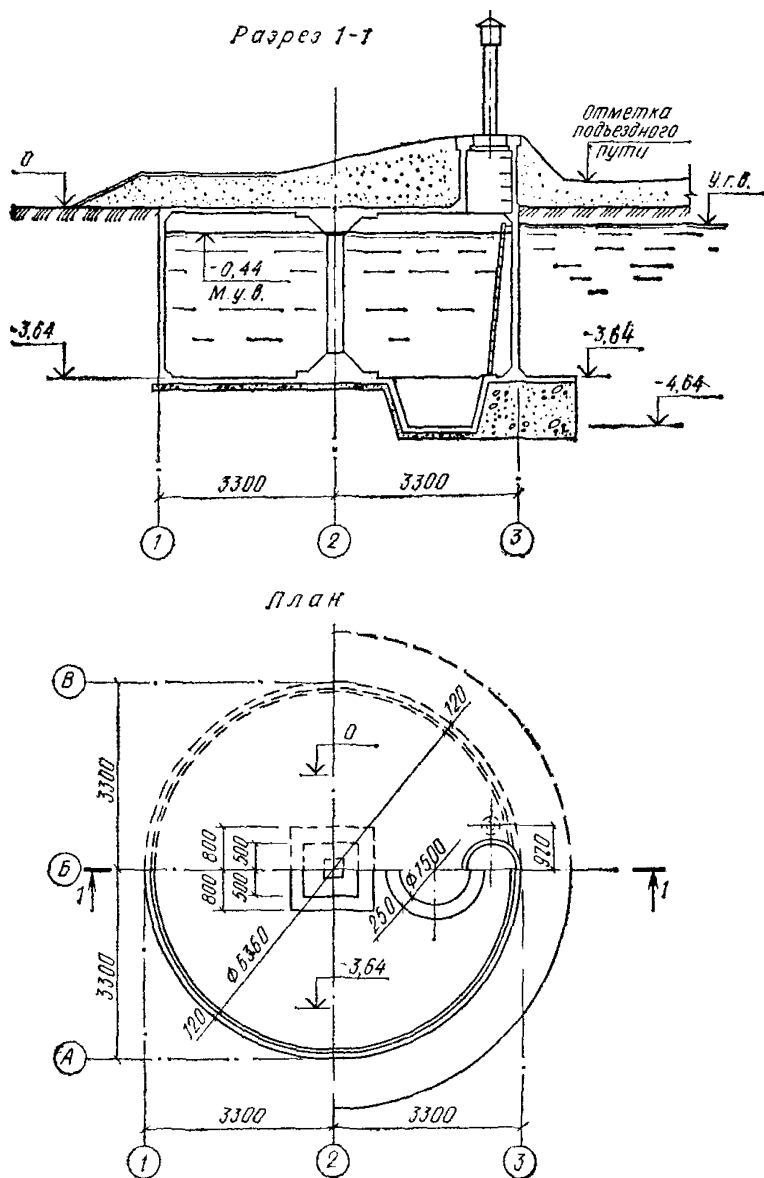


Рис. 10. Пожарные водоемы монолитные железобетонные вместимостью 100 м³.

Типовой проект 901-4.46 (к ценам № 89, 90)

18. Пожарные водоемы монолитные железобетонные вместимостью 100 м³

Районная цена № 89

Пожарный водоем железобетонный монолитный вместимостью 100 м³
для площадок в сухих грунтах (типовой проект 901-4-46)

Измеритель — 1 водоем

Районы	Прямые затраты, руб.	Нормативная услов- но-чистая продук- ция, руб.	В том числе, руб.			Затраты труда рабочих, чел.-ч
			основная зара- ботная плата рабочих	эксплуатация машин		
				всего	в том числе заработная плата рабо- чих, обслу- живающих машины	
Строительные работы						
1а, 1в	3190	1200	472	728	111	843
1б, 1е	3420	1200	472	728	111	843
1г, 1д, 4б, 5а, 6а	3260	1196	470	726	110	838
1ж, 3б	3020	1115	467	648	109	832
2а, 9а, 9в	3780	1474	577	897	132	861
2б	3550	1409	543	866	126	843
2в	4080	1474	577	897	132	861
2г	4290	1671	661	1010	154	843
3а	2950	1055	467	588	109	832
3в, 3г	3110	1190	467	723	109	832
4а	3110	1115	467	648	109	832
5б	3310	1310	467	843	109	832
6б	3200	1115	467	648	109	832
6в	3340	1190	467	723	109	832
7а, 7б	3350	1312	548	764	129	852
7в	3710	1363	543	820	126	843
7г	3270	1322	553	769	127	861
8а	3390	1322	553	769	127	861
8б, 11б—11е	3550	1312	548	764	126	852
8в	3730	1413	577	836	132	861
8г	4310	1383	553	830	127	861
8д, 9б	3590	1413	577	836	132	861
8е	4200	1474	577	897	132	861
10а	4050	1466	614	852	143	843
10б, 10в	3850	1487	625	862	144	861
11а	3900	1409	543	866	126	843
12а	3200	1217	537	680	126	832
12б	3270	1292	537	755	126	832
12в	3140	1217	537	680	126	832

Продолжение

Районы	Прямые затраты, руб.	Нормативная услов- но-чистая продук- ция, руб.	В том числе, руб.			Затраты труда рабочих, чел.-ч
			основная зара- ботная плата рабочих	эксплуатация машин		
				евого	в том числе заработная плата рабо- чих, обслу- живающих машины	
12г	3370	1275	560	715	131	832
12д	3460	1275	560	715	131	832
12е	4220	1440	560	880	131	832

В том числе:

а) земляные работы

1а—1е	254	254	83	171	73,4	171
1ж, 3—6	250	249,8	79,8	170	73	164
2а, 2в, 8в, 8д—9в	294	293	106	187	88,9	183
2б, 7а, 7в,	278	277,7	95,7	182	84,4	171
11а—11г						
2г	317	316	116	200	103	171
7б, 7г—8б, 8г,	286	285	102	183	85,2	183
11д, 11е						
10а	301	301	108	193	95,4	171
10б, 10в	310	309	115	194	96,3	183
12а—12в	273	271,8	91,8	180	84	164
12г—12е	280	279,8	95,8	184	87,6	164

б) транспортирование грунта

1а—1е, 3в, 3г, 4б, 5а, 6а, 6в	452	452	—	452	—	—
1ж, 3б, 4а, 6б	375	375	—	375	—	—
2а, 2в, 8е, 9а, 9в	599	599	—	599	—	—
2б, 11а	74	574	—	574	—	—
2г	696	696	—	696	—	—
3а	315	315	—	315	—	—
5б	570	570	—	570	—	—
7а, 11б—11г, 12б	467	467	—	467	—	—
7б, 7г—8б, 11д, 11е	476	476	—	476	—	—
7в	529	529	—	529	—	—
8в, 8д, 9б	537	537	—	537	—	—
8г	537	537	—	537	—	—
10а	544	544	—	544	—	—
10б, 10в	552	552	—	552	—	—

Районы	Прямые затраты, руб.	Нормативная услов- но-числовая продук- ция, руб.	В том числе, руб.			Затраты труда рабочих, чел.-ч
			основная зара- ботная плата рабочих	эксплуатация машин		
				всего	в том числе заработная плата рабо- чих, обслу- живающих машины	
12а, 12в	390	390	—	390	—	—
12г, 12д	420	420	—	420	—	—
12е	585	585	—	585	—	—

в) укрепительные работы

1а, 1д	92,8	23,03	23	0,03	—	47
1б	91,1	23,03	23	0,03	—	47
1в	72,5	23,03	23	0,03	—	47
1г	78,2	23,03	23	0,03	—	47
1е	114	23,03	23	0,03	—	47
1ж	84,6	20,83	20,8	0,03	—	42,6
2а	98,3	31,23	31,2	0,03	—	53,1
2б, 11в, 11г	88,8	26,53	26,5	0,03	—	47
2в, 8в	108	31,23	31,2	0,03	—	53,1
2г	82	32,33	32,3	0,03	—	47
3	79,7	20,83	20,8	0,03	—	42,6
4	70,2	20,83	20,8	0,03	—	42,6
5а	68,8	20,83	20,8	0,03	—	42,6
5б	73,1	20,83	20,8	0,03	—	42,6
6а, 6б	71,7	20,83	20,8	0,03	—	42,6
6в	75,3	20,83	20,8	0,03	—	42,6
7а	100	26,53	26,5	0,03	—	47
7б	109	29,93	29,9	0,03	—	53,1
7в	81,1	26,53	26,5	0,03	—	47
7г	83,3	29,93	29,9	0,03	—	53,1
8а	95,2	29,93	29,9	0,03	—	53,1
8б, 11д	100	29,93	29,9	0,03	—	53,1
8г	142	29,93	29,9	0,03	—	53,1
8д, 8е	135	31,23	31,2	0,03	—	53,1
9а	89,2	31,23	31,2	0,03	—	53,1
9б	102	31,23	31,2	0,03	—	53,1
9в	155	31,23	31,2	0,03	—	53,1
10а	200	30,03	30	0,03	—	47
10б	103	33,83	33,8	0,03	—	53,1

Районы	Прямые затраты, руб.	Нормативная услов- но чистая продук- ция, руб.	В том числе, руб.			Затраты труда рабочих, чел.-ч
			основная зара- ботная плата рабочих	эксплуатация машин		
				всего	в том числе заработная плата рабо- чих, обслу- живающих машин	
10в	133	33,83	33,8	0,03	—	53,1
11а	92,4	26,53	26,5	0,03	—	47
11б	87,5	26,53	26,5	0,03	—	47
11е	116	29,93	29,9	0,03	—	53,1
12а, 12б	80,3	24,03	24	0,03	—	42,6
12в	72,6	24,03	24	0,03	—	42,6
12г, 12д	82,4	25,03	25	0,03	—	42,6
12е	64,2	25,03	25	0,03	—	42,6

г) отделочные работы

1а, 1г	318	175,8	101	74,8	27,1	165
1б	332	175,8	101	74,8	27,1	165
1в, 1д, 5	326	175,8	101	74,8	27,1	165
1е, 6	341	175,8	101	74,8	27,1	165
1ж, 4	311	175,8	101	74,8	27,1	165
2а, 2в, 9в	360	201,2	121	80,2	32,5	165
2б, 8а, 11а—11в	354	194,9	116	78,9	31,2	165
2г	388	226,7	141	85,7	37,9	165
3	296	175,8	101	74,8	27,1	165
7а, 12б	329	194,9	116	78,9	31,2	165
7б	350	194,9	116	78,9	31,2	165
7в, 11г, 12а	339	194,9	116	78,9	31,2	165
7г	319	194,9	116	78,9	31,2	165
8б	343	194,9	116	78,9	31,2	165
8в, 12д	367	201,2	121	80,2	32,5	165
8г	370	194,9	116	78,9	31,2	165
8д, 12г	345	201,2	121	80,2	32,5	165
8е	354	201,2	121	80,2	32,5	165
9а	392	201,2	121	80,2	32,5	165
9б	373	201,2	121	80,2	32,5	165
10а	447	214	131	83	35,2	165
10б	370	214	131	83	35,2	165
10в	383	214	131	83	35,2	165
11д, 11е	362	194,9	116	78,9	31,2	165
12в	377	194,9	116	78,9	31,2	165
12е	426	201,2	121	80,2	32,5	165

Районная цена № 90

**Пожарный водоем железобетонный монолитный вместимостью 100 м³
для площадок в мокрых грунтах (типовой проект 901-4-46)**

Измеритель — 1 водоем

Районы	Прямые затраты, руб.	Нормативная услов- но-чистая продук- ция, руб.	В том числе, руб.			Затраты труда рабочих, чел.-ч
			основная зара- ботная плата рабочих	эксплуатация машин		
				всего	в том числе заработная плата рабо- чих, обслу- живающих машин	

Строительные работы

1а, 1в, 3в	4020	1378	618	760	198	1110
1б, 1е	4300	1383	621	762	198	1110
1г, 1д, 4б, 5а, 6а	4120	1378	618	760	198	1110
1ж, 3б	3860	1320	615	705	198	1100
2а, 9а, 9в	4700	1663	755	908	239	1130
2б	4440	1591	714	877	229	1110
2в	5060	1663	755	908	239	1130
2г	5450	1879	869	1010	278	1110
3а	3820	1278	615	663	199	1100
3г	3970	1372	615	757	199	1100
4а	4000	1320	615	705	199	1100
5б	4120	1456	615	841	199	1100
6б	4090	1320	615	705	199	1100
6в	4220	1372	615	757	199	1100
7а, 7б	4250	1526	719	807	230	1120
7в	4650	1559	714	845	229	1110
7г	4170	1536	724	812	230	1130
8а	4300	1536	724	812	230	1130
8б, 11б—11е	4480	1526	719	807	228	1120
8в	4670	1620	755	865	239	1130
8г	5350	1579	724	855	230	1130
8д, 9б	4510	1620	755	865	239	1130
8е	5240	1663	755	908	239	1130
10а	5040	1693	807	886	258	1110
10б, 10в	4840	1714	818	896	259	1130
11а	4850	1591	714	877	229	1110
12а	4120	1453	708	745	228	1100
12б	4180	1506	708	798	228	1100
12в	3980	1453	708	745	228	1100
12г	4340	1514	738	776	238	1100
12д	4420	1514	738	776	238	1100
12е	5360	1629	738	891	238	1100

В том числе:

а) земляные работы

1а, 1б, 1г—1ж, 3а—3в, 5б	548	474	143	331	160	273
1в, 3г—5а	557	474	143	331	160	273

Районы	Прямые затраты, руб.	Нормативная услов- но-чистая продук- ция, руб.	В том числе, руб.			Затраты труда рабочих, чел.-ч
			основная зара- ботная плата рабочих	эксплуатация машин		
				Всего	в том числе заработная плата рабо- чих, обслу- живающих машины	
2а, 2в, 8в, 8д—9в	618	545	180	365	193	289
2б, 7а, 7в	594	521	166	355	184	277
2г	678	597	202	395	224	277
6	570	471	141	330	159	270
7б, 8б, 8г	602	529	172	357	184	289
7г, 8а	609	529	172	357	184	289
10а	640	567	188	379	208	277
10б, 10в	649	576	195	381	209	289
11а—11г, 12а—12в	617	519	164	355	184	273
11д, 11е	628	529	172	357	184	289
12г—12е	630	531	169	362	191	270

б) транспортирование грунта

1а—1е	319	319	—	319	—	—
1ж, 3б, 4а, 6б	262	262	—	262	—	—
2а, 2в, 8е, 9а, 9в	424	424	—	424	—	—
2б, 11а	404	404	—	404	—	—
2г	489	489	—	489	—	—
3а	220	220	—	220	—	—
3в, 3г, 4б, 5а, 6а, 6в	315	315	—	315	—	—
5б	399	399	—	399	—	—
7а, 11б—11г	330	330	—	330	—	—
7б, 7г—8б, 11д, 11е	337	337	—	337	—	—
7в	372	372	—	372	—	—
8в, 8д, 9б	380	380	—	380	—	—
8г	380	380	—	380	—	—
10а	383	383	—	383	—	—
10б, 10в	391	391	—	391	—	—
12а, 12в	273	273	—	273	—	—
12б	325	325	—	325	—	—
12г, 12д	294	294	—	294	—	—
12е	410	410	—	410	—	—

Районы	Прямые затраты, руб.	Нормативная ус- ловно-чистая продук- ция, руб.	В том числе, руб.			Затраты труда рабочих, чел.-ч
			основная зара- ботная плата рабочих	эксплуатация машин		
				всего	в том числе заработная плата рабо- чих, обслу- живающих машин	

в) отделочные работы

1а, 1г	318	175,8	101	74,8	27,1	165
1б	332	175,8	101	74,8	27,1	165
1в, 1д, 5	326	175,8	101	74,8	27,1	165
1е, 6	341	175,8	101	74,8	27,1	165
1ж, 4	311	175,8	101	74,8	27,1	165
2а, 2в, 9в	360	201,2	121	80,2	32,5	165
2б, 8а, 11а—11в	354	194,9	116	78,9	31,2	165
2г	388	226,7	141	85,7	37,9	165
3	296	175,8	101	74,8	27,1	165
7а, 12б	329	194,9	116	78,9	31,2	165
7б	350	194,9	116	78,9	31,2	165
7в, 11г, 12а	339	194,9	116	78,9	31,2	165
7г	319	194,9	116	78,9	31,2	165
8б	343	194,9	116	78,9	31,2	165
8в, 12д	367	201,2	121	80,2	32,5	165
8г	370	194,9	116	78,9	31,2	165
8д, 12г	345	201,2	121	80,2	32,5	165
8е	354	201,2	121	80,2	32,5	165
9а	392	201,2	121	80,2	32,5	165
9б	373	201,2	121	80,2	32,5	165
10а	447	214	131	83	35,2	165
10б	370	214	131	83	35,2	155
10в	383	214	131	83	35,2	165
11д, 11е	362	194,9	116	78,9	31,2	165
12в	377	194,9	116	78,9	31,2	165
12е	426	201,2	121	80,2	32,5	165

Примечание. Затраты на укрепительные работы принимать по цене № 89.

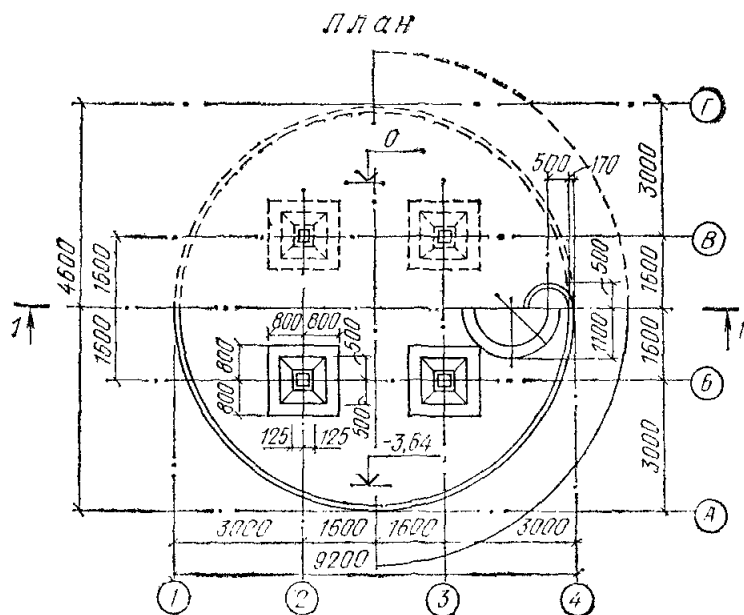
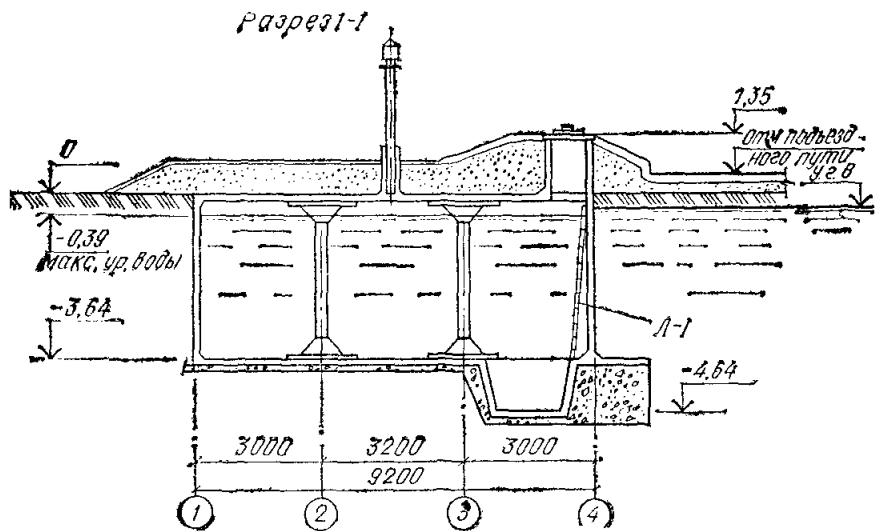


Рис. 11. Пожарные водоемы монолитные железобетонные вместимостью 200 м³.

Типовой проект 901-4-47 (к ценам № 91, 92)

19. Пожарные водоемы монолитные железобетонные вместимостью 200 м³

Районная цена № 91

Пожарный водоем железобетонный монолитный вместимостью 200 м³
для площадок в сухих грунтах (типовой проект 901-4-47)

Измеритель — 1 водоем

Районы	Прямые затраты, руб.	Нормативная услов- но-чистая продук- ция, руб.	В том числе, руб.		Затраты труда рабочих, чел.-ч
			основная зара- ботная плата рабочих	эксплуатация машин	
				всего	

Строительные работы

1а, 1в	5300	1828	808	1020	159	1440
1б, 1е	5700	1828	808	1020	159	1440
1г, 1д, 4б, 5а, 6а	5420	1823	803	1020	158	1430
1ж, 3б	5060	1714	799	915	158	1420
2а, 9а	6240	2237	987	1250	192	1470
2б	5880	2140	930	1210	183	1440
2в	6780	2237	987	1250	192	1470
2г	7120	2550	1130	1420	222	1440
3а	4950	1631	799	832	158	1420
3в, 3г	5210	1819	799	1020	158	1420
4а	5200	1714	799	915	158	1420
5б	5450	1979	799	1180	158	1420
6б	5340	1714	799	915	158	1420
6в	5550	1819	799	1020	158	1420
7а, 7б	5590	2008	938	1070	185	1460
7в	6150	2080	930	1150	183	1440
7г	5430	2026	946	1080	184	1470
8а	5630	2026	946	1080	184	1470
8б, 11б—11е	5930	2008	938	1070	185	1460
8в	6190	2157	987	1170	192	1470
8г	7230	2106	946	1160	184	1470
8д, 9б	5980	2157	987	1170	192	1470
8е	7040	2237	987	1250	192	1470
9в	6340	2237	987	1250	192	1470
10а	6830	2240	1050	1190	206	1440
10б, 10в	6420	2270	1070	1200	207	1470
11а	6480	2140	930	1210	183	1440
12а	5380	1877	918	959	182	1420
12б	5460	1978	918	1060	182	1420
12в	5240	1877	918	959	182	1420
12г	5630	1968	958	1010	190	1420
12д	5800	1968	958	1010	190	1420
12е	7070	2188	958	1230	190	1420

Продолжение

Районы	Прямые затраты, руб.	Нормативная услов- но-чистая продук- ция, руб.	В том числе, руб.			Затраты труда рабочих, чел.-ч
			основная зара- ботная плата рабочих	эксплуатация машин		
				всего	в том числе заработная плата рабо- чих, обслу- живающих машин	

В том числе:

а) земляные работы

1а—1е	342	341	109	232	99,9	225
1ж, 3—6	337	337	106	231	99,5	218
2а, 2в, 8в, 8д—9в	392	392	138	254	121	237
2б, 7а, 7в, 11а—11г	373	373	126	247	115	225
2г	425	425	153	272	140	225
7б, 7г—8б, 8г, 11д, 11е	381	381	132	249	116	237
10а	404	404	142	262	130	225
10б, 10в	413	413	149	264	131	237
12а—12в	368	368	122	246	114	218
12г—12е	378	378	127	251	119	218

б) транспортирование грунта

1а—1е, 3в, 3г, 4б, 5а, 6а, 6в	620	620	—	620	—	—
1ж, 3б, 4а, 6б	515	515	—	515	—	—
2а, 2в, 8е, 9а, 9в	817	817	—	817	—	—
2б, 11а	787	787	—	787	—	—
2г	953	953	—	953	—	—
3а	432	432	—	432	—	—
5б	782	782	—	782	—	—
7а, 11б—11г, 12б	640	640	—	640	—	—
7б, 7г—8б, 11д, 11е	649	649	—	649	—	—
7в	725	725	—	725	—	—
8в, 8д, 9б	733	733	—	733	—	—
8г	733	733	—	733	—	—
10а	746	746	—	746	—	—
10б, 10в	754	754	—	754	—	—
12а, 12в	535	535	—	535	—	—
12г, 12д	576	576	—	576	—	—
12е	803	803	—	803	—	—

в) укрепительные работы

1а, 1д	267	66,48	66,4	0,08	—	136
1б	262	66,48	66,4	0,08	—	136
1в	209	66,48	66,4	0,08	—	136
1г	225	66,48	66,4	0,08	—	136
1е	330	66,48	66,4	0,08	—	136

Продолжение

Районы	Прямые затраты, руб.	Нормативная усло- во-числая продук- ция руб.	В том числе, руб.			Затраты труда рабочих, чел.-ч
			основная зара- ботная плата рабочих	эксплуатация машин		
				всего	в том числе заработная плата рабо- чих, обслу- живающих машины	
1ж	244	60,08	60	0,08	—	122
2а	283	90,1	90	0,1	—	153
2б, 11в, 11г	256	76,48	76,4	0,08	—	136
2в, 8в	311	90,1	90	0,1	—	153
2г	236	93,08	93	0,08	—	136
3	230	60,08	60	0,08	—	122
4	202	60,08	60	0,08	—	122
5а	198	60,08	60	0,08	—	122
5б	211	60,08	60	0,08	—	122
6а, 6б	206	60,08	60	0,08	—	122
6в	217	60,08	60	0,08	—	122
7а	289	76,48	76,4	0,08	—	136
7б	314	86,4	86,3	0,1	—	153
7в	234	76,48	76,4	0,08	—	136
7г	240	86,4	86,3	0,1	—	153
8а	274	86,4	86,3	0,1	—	153
8б, 11д	289	86,4	86,3	0,1	—	153
8г	409	86,4	86,3	0,1	—	153
8д, 8е	389	90,1	90	0,1	—	153
9а	257	90,1	90	0,1	—	153
9б	294	90,1	90	0,1	—	153
9в	447	90,1	90	0,1	—	153
10а	576	86,38	86,3	0,08	—	136
10б	296	97,6	97,5	0,1	—	153
10в	383	97,6	97,5	0,1	—	153
11а	266	76,48	76,4	0,08	—	136
11б	252	76,48	76,4	0,08	—	136
11е	335	86,4	86,3	0,1	—	153
12а, 12б	231	69,18	69,1	0,08	—	122
12в	209	69,18	69,1	0,08	—	122
12г, 12д	237	72,18	72,1	0,08	—	122
12е	185	72,18	72,1	0,08	—	122

г) отделочные работы

1а, 1г	509	282	162	120	43,5	265
1б	532	282	162	120	43,5	265
1в, 1д, 5	522	282	162	120	43,5	265
1е, 6	546	282	162	120	43,5	265
1ж, 4	499	282	162	120	43,5	265
2а, 2в, 9в	576	323	194	129	52,2	265
2б, 8а, 11а—11в	566	312	186	126	50	265
2г	622	363	226	137	60,9	265

Продолжение

Районы	Прямые затраты, руб.	Нормативная услов- но-чистая продук- ция, руб.	В том числе, руб.			Затраты труда рабочих, чел.-ч
			основная зара- ботная плата рабочих	эксплуатация машин		
				всего	в том числе заработная плата рабо- чих, обслу- живающих машины	
3	475	282	162	120	43,5	265
7а, 12б	527	312	186	126	50	265
7б	561	312	186	126	50	265
7в, 11г, 12а	543	312	186	126	50	265
7г	510	312	186	126	50	265
8б	550	312	186	126	50	265
8в, 12д	588	323	194	129	52,2	265
8г	592	312	186	126	50	265
8д, 12г	553	323	194	129	52,2	265
8е	567	323	194	129	52,2	265
9а	628	323	194	129	52,2	265
9б	598	323	194	129	52,2	265
10а	716	343	210	133	56,5	265
10б	592	343	210	133	56,5	265
10в	613	343	210	133	56,5	265
11д, 11е	580	312	186	126	50	265
12в	603	312	186	126	50	265
12е	683	323	194	129	52,2	265

Районная цена № 92

Пожарный водоем железобетонный монолитный вместимостью 200 м³
для площадок в мокрых грунтах (типовой проект 901-4-47)

Измеритель — 1 водоем

Районы	Прямые затраты, руб.	Нормативная услов- но-чистая продук- ция, руб.	В том числе, руб.			Затраты труда рабочих, чел.-ч
			основная зара- ботная плата рабочих	эксплуатация машин		
				всего	в том числе заработная плата рабо- чих, обслу- живающих машины	

Строительные работы

1а, 1в	6900	2450	1030	1420	370	1850
1б, 1с	7360	2450	1030	1420	370	1850
1г, 1д, 3в, 4б, 5а, 6а	7040	2450	1030	1420	370	1840
1ж, 3б	6610	2340	1020	1320	369	1830
2а, 9а, 9в	8070	2950	1260	1690	444	1880
2б	7600	2830	1190	1640	425	1850
2в	8690	2950	1260	1690	444	1880
2г	9300	3340	1450	1890	517	1850
3а	6530	2260	1020	1240	369	1830

Продолжение

Районы	Прямые затраты, руб.	Нормативная услов- но-чистая продук- ция, руб.	В том числе, руб.			Затраты труда рабочих, чел.-ч
			основная зара- ботная плата рабочих	эксплуатация машин		
				всего	в том числе заработная плата рабо- чих, обслу- живающих машин	
3г	6800	2440	1020	1420	369	1830
4а	6820	2340	1020	1320	369	1830
5б	7050	2600	1020	1580	369	1830
6б	6970	2340	1020	1320	369	1830
6в	7210	2440	1020	1420	369	1830
7а, 7б	7280	2700	1200	1500	426	1870
7в	7970	2770	1190	1580	425	1850
7г, 12б	7140	2690	1190	1500	425	1860
8а	7340	2700	1200	1500	426	1880
8б, 11б—11е	7680	2700	1200	1500	426	1870
8в	7990	2870	1260	1610	444	1880
8г	9220	2790	1200	1590	426	1880
8д, 9б	7730	2870	1260	1610	444	1880
8е	9030	2950	1260	1690	444	1880
10а	8720	2990	1340	1650	480	1850
10б, 10в	8300	3020	1360	1660	482	1880
11а	8320	2830	1190	1640	425	1850
12а	7100	2570	1180	1390	424	1830
12в	6870	2570	1180	1390	424	1830
12г	7400	2680	1230	1450	443	1830
12д	7600	2680	1230	1450	443	1830
12е	9260	2900	1230	1670	443	1830

В том числе:

а) земляные работы

1, 3а—3в, 5б	958	849	214	635	308	410
2а, 2в, 8в, 8д—9в	1070	965	266	699	370	425
2б, 7а—7в, 8б, 8г	1040	934	251	683	354	419
2г	1170	1061	302	759	431	413
3г—5а	971	847	212	635	307	406
6	987	847	212	635	307	406
7г, 8а	1050	938	254	684	355	425
10	1120	1013	284	729	400	419
11а—12в	1070	931	249	682	354	416
12г—12е	1090	951	255	696	369	406

б) транспортирование грунта

1а—1е, 3в, 3г, 4б, 5а, 6а, 6в	605	605	—	605	—	—
1ж, 3б, 4а, 6б	502	502	—	502	—	—
2а, 2в, 8е, 9а, 9в	798	798	—	798	—	—
2б, 11а	768	768	—	768	—	—
2г	930	930	—	930	—	—

Районы	Прямые затраты, руб.	Нормативная услов- но-чистая продук- ция, руб.	В том числе, руб.			Затраты труда рабочих, чел.-ч
			основная зара- ботная плата рабочих	эксплуатация машин		
				всего	в том числе заработная плата рабо- чих, обслу- живающих машины	
3а	422	422	—	422	—	—
5б	763	763	—	763	—	—
7а, 11б—11г, 12б	625	625	—	625	—	—
7б, 7г—8б, 11д, 11е	634	634	—	634	—	—
7в	708	708	—	708	—	—
8в, 8д, 9б	716	716	—	716	—	—
8г	716	716	—	716	—	—
10а	728	728	—	728	—	—
10б, 10в	736	736	—	736	—	—
12а, 12в	522	522	—	522	—	—
12г, 12д	562	562	—	562	—	—
12е	784	784	—	784	—	—

в) отделочные работы

1а, 1г	509	282	162	120	43,5	265
1б	532	282	162	120	43,5	265
1в, 1д, 5	522	282	162	120	43,5	265
1е, 6	546	282	162	120	43,5	265
1ж, 4	499	282	162	120	43,5	265
2а, 2в, 9в	576	323	194	129	52,2	265
2б, 8а, 11а—11в	566	312	186	126	50	265
2г	622	363	226	137	60,9	265
3	475	282	162	120	43,5	265
7а, 12б	527	312	186	126	50	265
7б	561	312	186	126	50	265
7в, 11г, 12а	543	312	186	126	50	265
7г	510	312	186	126	50	265
8б	550	312	186	126	50	265
8в, 12д	588	323	194	129	52,2	265
8г	592	312	186	126	50	265
8д, 12г	553	323	194	129	52,2	265
8е	567	323	194	129	52,2	265
9а	628	323	194	129	52,2	265
9б	598	323	194	129	52,2	265
10а	716	343	210	133	56,5	265
10б	592	343	210	133	56,5	265
10в	613	343	210	133	56,5	265
11д, 11е	580	312	186	126	50	265
12в	603	312	186	126	50	265
12е	683	323	194	129	52,2	265

Примечание: Затраты на укрепительные работы принимать по цене № 91,

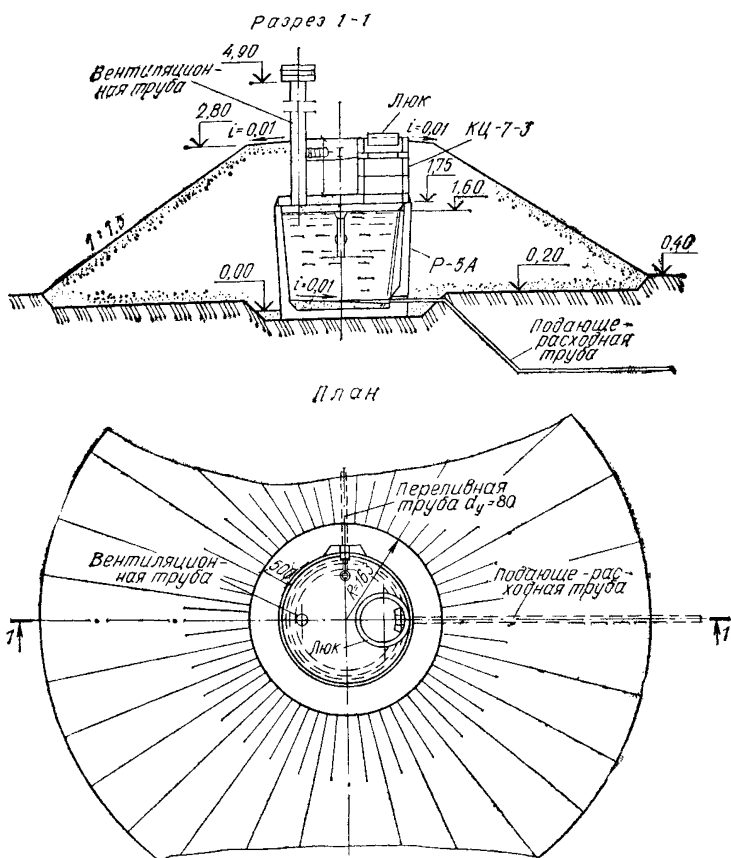


Рис. 12. Резервуары для воды из сборных железобетонных блоков вместимостью 5, 10, 15, 20, 25 м³.
 Типовой проект 901-4-55 (к ценам № 93—97)

IV. РЕЗЕРВУАРЫ ДЛЯ ВОДЫ ИЗ СБОРНЫХ ЖЕЛЕЗОБЕТОННЫХ БЛОКОВ

20. Резервуар для воды из сборных железобетонных блоков вместимостью 5 м³

Районная цена № 93

Резервуар для воды из сборных железобетонных блоков
вместимостью 5 м³ (типовой проект 901-4-55)

Измеритель — 1 резервуар

Районы	Прямые затраты, руб.	Нормативная усл.- но-чистая продук- ция, руб.	В том числе, руб.			Затраты труда рабочих, чел.-ч
			основная зар.- ботная плата рабочих	эксплуатация машин		
				всего	в том числе заработная плата рабо- чих, обслу- живающих машины	

РАЗДЕЛ I. СТРОИТЕЛЬНЫЕ РАБОТЫ

1а, 1ж, 6а, 6б	530	153,8	120	33,8	10,6	228
1б—1д	544	153,8	120	33,8	10,6	228
1е	566	153,8	120	33,8	10,6	228
2а, 8в, 9а	637	178,9	143	35,9	12,8	228
2б, 7а, 8а, 8б	596	172,4	137	35,4	12,2	228
2в	737	178,9	143	35,9	12,8	228
2г	663	205	167	38	14,9	228
3	512	153,8	120	33,8	10,6	228
4	518	153,8	120	33,8	10,6	228
5а	551	153,8	120	33,8	10,6	228
5б	633	153,8	120	33,8	10,6	228
6в	580	153,8	120	33,8	10,6	228
7б, 7г	575	172,4	137	35,4	12,2	228
7в, 12б	610	172,4	137	35,4	12,2	228
8г, 11г	616	172,4	137	35,4	12,2	228
8д	606	178,9	143	35,9	12,8	228
8е, 12д	631	178,9	143	35,9	12,8	228
9б	669	178,9	143	35,9	12,8	228
9в	720	178,9	143	35,9	12,8	228
10а	689	191,9	155	36,9	13,8	228
10б	724	191,9	155	36,9	13,8	228
10в	747	191,9	155	36,9	13,8	228
11а	793	172,4	137	35,4	12,2	228
11б	650	172,4	137	35,4	12,2	228
11в, 11д, 11е	628	172,4	137	35,4	12,2	228
12а	570	172,4	137	35,4	12,2	228
12в	587	172,4	137	35,4	12,2	228
12г	584	178,9	143	35,9	12,8	228
12е	614	178,9	143	35,9	12,8	228

Районы	Прямые затраты, руб.	Нормативная услов- но-чистая продук- ция, руб.	В том числе, руб.			Затраты труда рабочих, чел.-ч
			основная зара- ботная плата рабочих	эксплуатация машин		
				всего	в том числе заработная плата рабо- чих, обслу- живающих машины	

В том числе земляные работы

1а, 1г	142	89	78	11	2,86	156
1б, 1е	150	89	78	11	2,86	156
1в, 3, 6а, 6б	148	89	78	11	2,86	156
1д	139	89	78	11	2,86	156
1ж	158	89	78	11	2,86	156
2а	180	105,1	93,6	11,5	3,43	156
2б, 8б	181	101,1	89,7	11,4	3,29	156
2в, 9а	208	105,1	93,6	11,5	3,43	156
2г	218	121,1	109	12,1	4	156
4	137	89	78	11	2,86	156
5а	156	89	78	11	2,86	156
5б	166	89	78	11	2,86	156
6в	161	89	78	11	2,86	156
7а	179	101,1	89,7	11,4	3,29	156
7б	172	101,1	89,7	11,4	3,29	156
7в, 11а	206	101,1	89,7	11,4	3,29	156
7г	158	101,1	89,7	11,4	3,29	156
8а	161	101,1	89,7	11,4	3,29	156
8в	192	105,1	93,6	11,5	3,43	156
8г	176	101,1	89,7	11,4	3,29	156
8д	185	105,1	93,6	11,5	3,43	156
8е	203	105,1	93,6	11,5	3,43	156
9б	227	105,1	93,6	11,5	3,43	156
9в	183	105,1	93,6	11,5	3,43	156
10а	222	112,8	101	11,8	3,72	156
10б	209	112,8	101	11,8	3,72	156
10в	188	112,8	101	11,8	3,72	156
11б, 11в	197	101,1	89,7	11,4	3,29	156
11г—11е	191	101,1	89,7	11,4	3,29	156
12а, 12б	166	101,1	89,7	11,4	3,29	156
12в	168	101,1	89,7	11,4	3,29	156
12г	171	105,1	93,6	11,5	3,43	156
12д	201	105,1	93,6	11,5	3,43	156
12е	188	105,1	93,6	11,5	3,43	156

РАЗДЕЛ II. МОНТАЖ МЕТАЛЛОКОНСТРУКЦИЙ

1, 3	90,6	9,04	8,36	0,68	0,25	12,9
2а, 2в, 8е, 12д	94,8	10,73	10	0,73	0,3	12,9
2б	94	10,33	9,61	0,72	0,28	12,9
2г	97,3	12,48	11,7	0,78	0,34	12,9

Продолжение

Районы	Прямые затраты, руб.	Нормативная ус- лов- но-чистая продук- ция, руб.	В том числе, руб.			Затраты труда рабочих, чел.-ч
			основная зара- ботная плата рабочих	эксплуатация машин		
				всего	в том числе заработная плата рабо- чих, обслу- живающих машины	
4	88,8	9,04	8,36	0,68	0,25	12,9
5	91,7	9,04	8,36	0,68	0,25	12,9
6	93,6	9,04	8,36	0,68	0,25	12,9
7а—8б, 8г, 11а—12в	92	10,33	9,61	0,72	0,28	12,9
8в, 8д, 12г, 12е	93,2	10,73	10	0,73	0,3	12,9
9	98,6	10,73	10	0,73	0,3	12,9
10	111	11,66	10,9	0,76	0,32	12,9

РАЗДЕЛ III. САНИТАРНО-ТЕХНИЧЕСКИЕ УСТРОЙСТВА

1. Санитарно-технические работы

1, 3—6	81,1	12,1	10,1	2	0,59	17
2а, 2в, 8в, 8д, 9	84,4	14,22	12,1	2,12	0,71	17
2б, 8а, 8б, 8г	83,9	13,69	11,6	2,09	0,68	17
2г	87,2	16,33	14,1	2,23	0,82	17
7, 11а—12в	82,8	13,69	11,6	2,09	0,68	17
8е	88	14,22	12,1	2,12	0,71	17
10	85,3	15,28	13,1	2,18	0,76	17
12г—12е	83,4	14,22	12,1	2,12	0,71	17

2. Сопутствующие строительные работы

1, 3, 4	19,9	6,34	6,06	0,28	0,08	10,2
2а, 2в, 8в, 8д, 12д	21,6	7,57	7,28	0,29	0,1	10,2
2б, 8а, 8б, 8г	21,3	7,26	6,97	0,29	0,1	10,2
2г	23,6	8,8	8,49	0,31	0,12	10,2
5	20,2	6,34	6,06	0,28	0,08	10,2
6	20,5	6,34	6,06	0,28	0,08	10,2
7	20,9	7,26	6,97	0,29	0,1	10,2
8е	23,8	7,57	7,28	0,29	0,1	10,2
9, 12г	21,8	7,57	7,28	0,29	0,1	10,2
10	23,6	8,18	7,88	0,3	0,11	10,2
11а—12в	21,6	7,26	6,97	0,29	0,1	10,2
12е	22,6	7,57	7,28	0,29	0,1	10,2

РАЗДЕЛ IV. МОНТАЖ ОБОРУДОВАНИЯ СИГНАЛИЗАТОРОВ УРОВНЯ ВОДЫ

1, 3—6	122	30,74	26,7	4,04	1,22	50
2а, 2в, 8в, 8д, 9, 12г, 12д	129	36,41	32	4,41	1,59	50

Продолжение

Районы	Прямые затраты, руб.	Нормативная услов- но-чистая продук- ция, руб.	В том числе, руб.			Затраты труда рабочих, чел.-ч
			основная зара- ботная плата рабочих	эксплуатация машин		
				всего	в том числе заработная плата рабо- чих, обслу- живающих машины	
26, 7а—8б, 8г, 11а—12в	127	34,89	30,6	4,29	1,47	50
2г	136	42,18	37,4	4,78	1,96	50
8е, 12е	131	36,41	32	4,41	1,59	50
10	133	39,23	34,7	4,53	1,72	50

21. Резервуар для воды из сборных железобетонных блоков вместимостью 10 м³

Районная цена № 94

Резервуар для воды из сборных железобетонных блоков вместимостью 10 м³ (типовой проект 901-4-55)

Измеритель — 1 резервуар

Районы	Прямые затраты, руб.	Нормативная услов- но-чистая продук- ция, руб.	В том числе, руб.			Затраты труда рабочих, чел.-ч
			основная зара- ботная плата рабочих	эксплуатация машин		
				всего	в том числе заработная плата рабо- чих, обслу- живающих машины	

РАЗДЕЛ I. СТРОИТЕЛЬНЫЕ РАБОТЫ

1а, 6а, 6б	930	223,3	169	54,3	17,6	319
1б, 1в, 1д	950	223,3	169	54,3	17,6	319
1г, 5а	966	223,3	169	54,3	17,6	319
1е	993	223,3	169	54,3	17,6	319
1ж, 4	910	223,3	169	54,3	17,6	319
2а, 8в	1110	259,9	202	57,9	21,2	319
26, 7а, 7в, 8б, 12в	1030	251	194	57	20,3	319
2в, 9в	1280	259,9	202	57,9	21,2	319
2г	1130	297,4	236	61,4	24,7	319
3	889	223,3	169	54,3	17,6	319
5б	1120	223,3	169	54,3	17,6	319
6в	1020	223,3	169	54,3	17,6	319
7б, 7г, 12а	997	251	194	57	20,3	319

Продолжение

Районы	Прямые затраты, руб.	Нормативная усло- вно-чистая продук- ция, руб.	В том числе, руб.			Затраты труда рабочих, чел.-ч
			основная зара- ботная плата рабочих	эксплуатация машин		
				всего	в том числе заработная плата рабо- чих, обслу- живающих машины	
8а, 11г	1060	251	194	57	20,3	319
8г, 11в, 11е, 12б	1080	251	194	57	20,3	319
8д	1050	259,9	202	57,9	21,2	319
8е, 9а, 12д	1080	259,9	202	57,9	21,2	319
9б	1140	259,9	202	57,9	21,2	319
10а	1180	278,6	219	59,6	22,9	319
10б	1260	278,6	219	59,6	22,9	319
10в	1320	278,6	219	59,6	22,9	319
11а	1400	251	194	57	20,3	319
11б	1130	251	194	57	20,3	319
11д	1090	251	194	57	20,3	319
12г	1020	259,9	202	57,9	21,2	319
12е	1060	259,9	202	57,9	21,2	319

В том числе земляные работы

1а, 1г	176	115	100	15	3,96	201
1б, 1в, 1е, 3, 6а, 6б	184	115	100	15	3,96	201
1д, 4	171	115	100	15	3,96	201
1ж	196	115	100	15	3,96	201
2а	223	135,8	120	15,8	4,75	201
2б, 8б	225	131,6	116	15,6	4,55	201
2в, 9а	256	135,8	120	15,8	4,75	201
2г	272	157,6	141	16,6	5,54	201
5а	193	115	100	15	3,96	201
5б	204	115	100	15	3,96	201
6в	200	115	100	15	3,96	201
7а	223	131,6	116	15,6	4,55	201
7б	215	131,6	116	15,6	4,55	201
7в	258	131,6	116	15,6	4,55	201
7г	198	131,6	116	15,6	4,55	201
8а	201	131,6	116	15,6	4,55	201
8в	238	135,8	120	15,8	4,75	201
8г	218	131,6	116	15,6	4,55	201
8д, 9в	230	135,8	120	15,8	4,75	201
8е, 12д	250	135,8	120	15,8	4,75	201
9б	281	135,8	120	15,8	4,75	201
10а	276	146,2	130	16,2	5,14	201
10б	261	146,2	130	16,2	5,14	201
10в	234	146,2	130	16,2	5,14	201
11а	255	131,6	116	15,6	4,55	201
11б, 11в	245	131,6	116	15,6	4,55	201

Районы	Прямые затраты, руб.	Нормативная усл.- но-чистая продук- ция, руб.	В том числе, руб.			Затраты труда рабочих, чел.-ч
			основная зара- ботная плата рабочих	эксплуатация машин		
				всего	в том числе зарабатная плата габ.- чич, обслу- живающих машин	
11г—11е	239	131,6	116	15,6	4,55	201
12а—12в	200	131,6	116	15,6	4,55	201
12г	214	135,8	120	15,8	4,75	201
12е	234	135,8	120	15,8	4,75	201

РАЗДЕЛ II. МОНТАЖ МЕТАЛЛОКОНСТРУКЦИИ

1, 3	185	18,47	17,1	1,37	0,49	26,4
2а, 2в, 8е, 12д	193	21,97	20,5	1,47	0,59	26,4
2б	192	21,04	19,6	1,44	0,57	26,4
2г	198	25,47	23,9	1,57	0,69	26,4
4	181	18,47	17,1	1,37	0,49	26,4
5	187	18,47	17,1	1,37	0,49	26,4
6	191	18,47	17,1	1,37	0,49	26,4
7а—8б, 8г,	188	21,04	19,6	1,44	0,57	26,4
11а—12в						
8в, 8д, 12г, 12е	190	21,97	20,5	1,47	0,59	26,4
9	201	21,97	20,5	1,47	0,59	26,4
10	227	23,72	22,2	1,52	0,64	26,4

РАЗДЕЛ III. САНИТАРНО-ТЕХНИЧЕСКИЕ УСТРОЙСТВА

1. Санитарно-технические работы

1, 3—6	134	18,04	15,9	2,14	0,62	26,9
2а, 2в, 8в, 8д, 9	139	21,26	19	2,26	0,75	26,9
2б, 8а, 8б, 8г	138	20,43	18,2	2,23	0,72	26,9
2г	144	24,59	22,2	2,39	0,87	26,9
7, 11а—12в	137	20,43	18,2	2,23	0,72	26,9
8е	147	21,26	19	2,26	0,75	26,9
10	140	22,93	20,6	2,33	0,81	26,9
12г—12е	138	21,26	19	2,26	0,75	26,9

2. Сопутствующие строительные работы

1, 3, 4	39,8	12,65	12,1	0,55	0,17	20,4
2а, 2в, 8в, 8д, 12д	43,2	15,09	14,5	0,59	0,2	20,4
2б, 8а, 8б, 8г	42,6	14,48	13,9	0,58	0,19	20,4
2г	47,2	17,62	17	0,62	0,23	20,4
5	40,3	12,65	12,1	0,55	0,17	20,4
6	41	12,65	12,1	0,55	0,17	20,4
7	41,7	14,48	13,9	0,58	0,19	20,4
8е	47,4	15,09	14,5	0,59	0,2	20,4

Продолжение

Районы	Прямые затраты, руб.	Нормативная условно-чистая продукция, руб.	В том числе, руб.			Затраты труда рабочих, чел.-ч
			основная заработная плата рабочих	эксплуатация машин		
				всего	в том числе заработная плата рабочих, обслуживающих машины	
9, 12г	43,7	15,09	14,5	0,59	0,2	20,4
10	47,1	16,4	15,8	0,6	0,22	20,4
11а—12в	43,1	14,48	13,9	0,58	0,19	20,4
12е	45,2	15,09	14,5	0,59	0,2	20,4

РАЗДЕЛ IV. МОНТАЖ ОБОРУДОВАНИЯ СИГНАЛИЗАТОРОВ УРОВНЯ ВОДЫ

1, 3—6	122	30,74	26,7	4,04	1,22	50
2а, 2в, 8в, 8д, 9, 12г, 12д	129	36,41	32	4,41	1,59	50
2б, 7а—8б, 8г, 11а—12в	127	34,89	30,6	4,29	1,47	50
2г	136	42,18	37,4	4,78	1,96	50
8е, 12е	131	36,41	32	4,41	1,59	50
10	133	39,23	34,7	4,53	1,72	50

22. Резервуар для воды из сборных железобетонных блоков вместимостью 15 м³

Районная цена № 95

Резервуар для воды из сборных железобетонных блоков вместимостью 15 м³ (типовой проект 901-4-55)

Измеритель — 1 резервуар

Районы	Прямые затраты, руб.	Нормативная условно-чистая продукция, руб.	В том числе, руб.			Затраты труда рабочих, чел. ч
			основная заработная плата рабочих	эксплуатация машин		
				всего	в том числе заработная плата рабочих, обслуживающих машины	
1а, 6а, 6б	1320	294,6	219	75,6	24,8	412
1б, 1в, 1д, 5а	1360	294,6	219	75,6	24,8	412
1г	1380	294,6	219	75,6	24,8	412

РАЗДЕЛ I. СТРОИТЕЛЬНЫЕ РАБОТЫ

1а, 6а, 6б	1320	294,6	219	75,6	24,8	412
1б, 1в, 1д, 5а	1360	294,6	219	75,6	24,8	412
1г	1380	294,6	219	75,6	24,8	412

Районы	Прямые затраты, руб.	Нормативная ус- ло-чистая продук- ция, руб	В том числе, руб.			Затраты труда рабочих, чел. ч
			основная зара- ботная плата рабочих	эксплуатация машин		
				всего	в том числе заработная плата рабо- чих, обслу- живающих машины	
1е	1420	294,6	219	75,6	24,8	412
1ж, 4	1300	294,6	219	75,6	24,8	412
2а, 9б	1590	342,6	262	80,6	29,8	412
2б, 7а, 7в, 8б, 12в	1460	330,3	251	79,3	28,6	412
2в, 9в	1830	342,6	262	80,6	29,8	412
2г	1600	391,6	306	85,6	34,8	412
3	1260	294,6	219	75,6	24,8	412
5б	1590	294,6	219	75,6	24,8	412
6в	1450	294,6	219	75,6	24,8	412
7б, 7г, 12а	1420	330,3	251	79,3	28,6	412
8а, 11г	1500	330,3	251	79,3	28,6	412
8в	1570	342,6	262	80,6	29,8	412
8г, 11в, 11е, 12б	1530	330,3	251	79,3	28,6	412
8д	1480	342,6	262	80,6	29,8	412
8е, 9а, 12д	1530	342,6	262	80,6	29,8	412
10а	1670	367,1	284	83,1	32,3	412
10б	1790	367,1	284	83,1	32,3	412
10в	1900	367,1	284	83,1	32,3	412
11а	2010	330,3	251	79,3	28,6	412
11б	1600	330,3	251	79,3	28,6	412
11д	1540	330,3	251	79,3	28,6	412
12г	1440	342,6	262	80,6	29,8	412
12е	1500	342,6	262	80,6	29,8	412

В том числе земляные работы

1а, 1г	208	143,7	124	19,7	5,26	248
1б, 1в, 1е, 3, 6а, 6б	216	143,7	124	19,7	5,26	248
1д	200	143,7	124	19,7	5,26	248
1ж	230	143,7	124	19,7	5,26	248
2а	262	168,8	148	20,8	6,32	248
2б, 8б	263	162,5	142	20,5	6,05	248
2в, 9а	297	168,8	148	20,8	6,32	248
2г	318	194,8	173	21,8	7,37	248

Районы	Прямые затраты, руб.	Нормативная услов- но чистая продук- ция, руб	В том числе, руб			Затраты труда рабочих, чел.-ч
			основная зара- ботная плата рабочих	эксплуатация машин		
				всего	в том числе заработная плата рабо- чих, обслу- живающих машины	
4	203	143,7	124	19,7	5,26	248
5а	226	143,7	124	19,7	5,26	248
5б	238	143,7	124	19,7	5,26	248
6в	233	143,7	124	19,7	5,26	248
7а	261	162,5	142	20,5	6,05	248
7б	253	162,5	142	20,5	6,05	248
7в	299	162,5	142	20,5	6,05	248
7г	234	162,5	142	20,5	6,05	248
8а	238	162,5	142	20,5	6,05	248
8в, 12е	276	168,8	148	20,8	6,32	248
8г	256	162,5	142	20,5	6,05	248
8д, 9в	269	168,8	148	20,8	6,32	248
8е, 12д	291	168,8	148	20,8	6,32	248
9б	324	168,8	148	20,8	6,32	248
10а	321	182,3	161	21,3	6,84	248
10б	305	182,3	161	21,3	6,84	248
10в	276	182,3	161	21,3	6,84	248
11а	295	162,5	142	20,5	6,05	248
11б, 11в	285	162,5	142	20,5	6,05	248
11г—11е	279	162,5	142	20,5	6,05	248
12а—12в	246	162,5	142	20,5	6,05	248
12г	252	168,8	148	20,8	6,32	248

РАЗДЕЛ II. МОНТАЖ МЕТАЛЛОКОНСТРУКЦИИ

1, 3	277	27,69	25,6	2,09	0,75	39,6
2а, 2в, 8е, 12д	290	32,94	30,7	2,24	0,9	39,6
2б	288	31,6	29,4	2,2	0,87	39,6
2г	298	38,19	35,8	2,39	1,05	39,6
4	272	27,69	25,6	2,09	0,75	39,6
5	281	27,69	25,6	2,09	0,75	39,6
6	287	27,69	25,6	2,09	0,75	39,6
7а—8б, 8г, 11а—12в	282	31,6	29,4	2,2	0,87	39,6
8в, 8д, 12г, 12е	285	32,94	30,7	2,24	0,9	39,6
9	302	32,94	30,7	2,24	0,9	39,6
10	341	35,61	33,3	2,31	0,98	39,6

Районы	Прямые затраты, руб.	Нормативная услов- но-числая продук- ция, руб.	В том числе, руб.			Затраты труда рабочих, чел.-ч
			основная зара- ботная плата рабочих	эксплуатация машин		
				всего	в том числе заработная плата рабо- чих, обслу- живающих машин	

РАЗДЕЛ III. САНИТАРНО-ТЕХНИЧЕСКИЕ УСТРОЙСТВА

1. Санитарно-технические работы

1, 3—6	188	24,1	21,8	2,3	0,67	37,1
2а, 2в, 8в, 8д, 9	195	28,53	26,1	2,43	0,8	37,1
2б, 7а—8б, 8г	194	27,4	25	2,4	0,77	37,1
2г	201	33,06	30,5	2,56	0,93	37,1
7, 11а—12в	191	27,4	25	2,4	0,77	37,1
8е	206	28,53	26,1	2,43	0,8	37,1
10е	196	30,8	28,3	2,5	0,87	37,1
12г—12е	192	28,53	26,1	2,43	0,8	37,1

2. Сопутствующие строительные работы

1, 3, 4	59,7	19,03	18,2	0,83	0,25	30,6
2а, 2в, 8в, 8д, 12д	64,9	22,68	21,8	0,88	0,3	30,6
2б, 8а, 8б, 8г	63,9	21,77	20,9	0,87	0,29	30,6
2г	70,8	26,33	25,4	0,93	0,35	30,6
5	60,5	19,03	18,2	0,83	0,25	30,6
6	61,4	19,03	18,2	0,83	0,25	30,6
7	62,6	21,77	20,9	0,87	0,29	30,6
8е	71,2	22,68	21,8	0,88	0,3	30,6
9, 12г	65,5	22,68	21,8	0,88	0,3	30,6
10	70,7	24,51	23,6	0,91	0,33	30,6
11а—12в	64,7	21,77	20,9	0,87	0,29	30,6
12е	67,9	22,68	21,8	0,88	0,3	30,6

РАЗДЕЛ IV. МОНТАЖ ОБОРУДОВАНИЯ СИГНАЛИЗАТОРОВ УРОВНЯ ВОДЫ

1, 3—6	122	30,74	26,7	4,04	1,22	50
2а, 2в, 8в, 8д, 9, 12г, 12д	129	36,41	32	4,41	1,59	50
2б, 7а—8б, 8г, 11а—12в	127	34,89	30,6	4,29	1,47	50
2г	136	42,18	37,4	4,78	1,96	50
8е, 12е	131	36,41	32	4,41	1,59	50
10	133	39,23	34,7	4,53	1,72	50

23. Резервуар для воды из сборных железобетонных блоков вместимостью 20 м³

Районная цена № 96

Резервуар для воды из сборных железобетонных блоков
вместимостью 20 м³ (типовой проект 901-4-55)

Измеритель — 1 резервуар

Районы	Прямые затраты, руб.	Нормативная услов- но-чистая продук- ция, руб.	В том числе, руб.			Затраты труда рабочих, чел.-ч
			основная зара- ботная плата рабочих	эксплуатация машин		
				всего	в том числе заработная плата рабо- чих, обслужи- вающих ма- шины	

РАЗДЕЛ I. СТРОИТЕЛЬНЫЕ РАБОТЫ

1а, 6а, 6б	1720	359	264	95	31,5	496
1б, 1в, 1д, 5а	1770	359	264	95	31,5	496
1г	1800	359	264	95	31,5	496
1е	1840	359	264	95	31,5	496
1ж	1670	359	264	95	31,5	496
2а, 9б	2060	418	317	101	37,8	496
2б, 7а, 7в, 8б, 12в	1880	403,8	304	99,8	36,2	496
2в, 9в	2380	418	317	101	37,8	496
2г	2060	478	370	108	44,1	496
3	1640	359	264	95	31,5	496
4	1690	359	264	95	31,5	496
5б	2070	359	264	95	31,5	496
6в	1880	359	264	95	31,5	496
7б, 7г, 12а	1840	403,8	304	99,8	36,2	496
8а, 11в, 11г	1960	403,8	304	99,8	36,2	496
8в	2030	418	317	101	37,8	496
8г, 11д, 11е, 12б	1990	403,8	304	99,8	36,2	496
8д	1920	418	317	101	37,8	496
8е, 9а, 12д	1970	418	317	101	37,8	496
10а	2150	447	343	104	41	496
10б	2330	447	343	104	41	496
10в	2470	447	343	104	41	496
11а	2610	403,8	304	99,8	36,2	496
11б	2070	403,8	304	99,8	36,2	496
12г	1870	418	317	101	37,8	496
12е	1940	418	317	101	37,8	496

В том числе земляные работы

1а, 1г	237	164,6	142	22,6	6,01	284
1б, 1в, 1е, 3, 6а, 6б	246	164,6	142	22,6	6,01	284
1д	226	164,6	142	22,6	6,01	284

Районы	Прямые затраты, руб.	Нормативная услов- но чистая продук- ция, руб.	В том числе, руб.			Затраты труда рабочих, чел.-ч
			основная зара- ботная плата рабочих	эксплуатация машин		
				всего	в том числе заработная плата рабо- чих, обслу- живающих машины	
1ж	262	164,6	142	22,6	6,01	284
2а	297	193,8	170	23,8	7,22	284
2б, 7а, 8б	300	186,5	163	23,5	6,92	284
2в, 9а	339	193,8	170	23,8	7,22	284
2г	364	223	198	25	8,42	284
4	232	164,6	142	22,6	6,01	284
5а	258	164,6	142	22,6	6,01	284
5б	270	164,6	142	22,6	6,01	284
6в	266	164,6	142	22,6	6,01	284
7б, 8г	290	186,5	163	23,5	6,92	284
7в	343	186,5	163	23,5	6,92	284
7г	268	186,5	163	23,5	6,92	284
8а	271	186,5	163	23,5	6,92	284
8в, 12е	315	193,8	170	23,8	7,22	284
8д, 9в	307	193,8	170	23,8	7,22	284
8е, 12д	332	193,8	170	23,8	7,22	284
9б	370	193,8	170	23,8	7,22	284
10а	367	208,4	184	24,4	7,82	284
10б	349	208,4	184	24,4	7,82	284
10в	315	208,4	184	24,4	7,82	284
11а	336	186,5	163	23,5	6,92	284
11б, 11в	327	186,5	163	23,5	6,92	284
11г, 11е	320	186,5	163	23,5	6,92	284
11д	318	186,5	163	23,5	6,92	284
12а—12в	282	186,5	163	23,5	6,92	284
12г	288	193,8	170	23,8	7,22	284

РАЗДЕЛ II. МОНТАЖ МЕТАЛЛОКОНСТРУКЦИИ

1, 3	370	36,87	34,1	2,77	1	52,8
2а, 2в, 8е, 12д	387	43,97	41	2,97	1,2	52,8
2б	384	42,12	39,2	2,92	1,15	52,8
2г	397	50,97	47,8	3,17	1,4	52,8
4	362	36,87	34,1	2,77	1	52,8
5	374	36,87	34,1	2,77	1	52,8
6	382	36,87	34,1	2,77	1	52,8
7а—8б, 8г, 11а—12в	376	42,12	39,2	2,92	1,15	52,8
8в, 8д, 12г, 12е	380	43,97	41	2,97	1,2	52,8
9	402	43,97	41	2,97	1,2	52,8
10	454	47,47	44,4	3,07	1,3	52,8

Районы	Прямые затраты, руб.	Нормативная услов- но чистая продук- ция, руб.	В том числе, руб.			Затраты труда рабочих, чел.-ч
			основная зара- ботная плата рабочих	эксплуатация машин		
				всего	в том числе заработная плата рабо- чих, обслу- живающих машины	

РАЗДЕЛ III. САНИТАРНО-ТЕХНИЧЕСКИЕ УСТРОЙСТВА

1. Санитарно-технические работы

1, 3—6	241	30,16	27,7	2,46	0,71	47,3
2а, 2в, 8в, 8д, 9, 12д	249	35,8	33,2	2,6	0,85	47,3
2б, 8а, 8б, 8г, 11	248	34,47	31,9	2,57	0,82	47,3
2г	258	41,54	38,8	2,74	1	47,3
7, 12а—12в	246	34,47	31,9	2,57	0,82	47,3
8е	265	35,8	33,2	2,6	0,85	47,3
10	252	38,67	36	2,67	0,92	47,3
12г, 12е	247	35,8	33,2	2,6	0,85	47,3

2. Сопутствующие строительные работы

1, 3, 4	79,6	25,31	24,2	1,11	0,33	40,8
2а, 2в, 8в, 8д, 12д	86,4	30,28	29,1	1,18	0,4	40,8
2б, 8а, 8б, 8г	85,1	29,06	27,9	1,16	0,38	40,8
2г	94,4	35,14	33,9	1,24	0,47	40,8
5	80,6	25,31	24,2	1,11	0,33	40,8
6	81,9	25,31	24,2	1,11	0,33	40,8
7	83,4	29,06	27,9	1,16	0,38	40,8
8е	94,9	30,28	29,1	1,18	0,4	40,8
9, 12г	87,3	30,28	29,1	1,18	0,4	40,8
10	94,2	32,71	31,5	1,21	0,43	40,8
11а—12в	86,3	29,06	27,9	1,16	0,38	40,8
12е	90,5	30,28	29,1	1,18	0,4	40,8

РАЗДЕЛ IV МОНТАЖ ОБОРУДОВАНИЯ
СИГНАЛИЗАТОРОВ УРОВНЯ ВОДЫ

1, 3—6	122	30,74	26,7	4,04	1,22	50
2а, 2в, 8в, 8д, 9, 12г, 12д	129	36,41	32	4,41	1,59	50
2б, 7а—8б, 8г, 11а—12в	127	34,89	30,6	4,29	1,47	50
2г	136	42,18	37,4	4,78	1,96	50
8е, 12е	131	36,41	32	4,41	1,59	50
10	133	39,23	34,7	4,53	1,72	50

24. Резервуар для воды из сборных железобетонных блоков вместимостью 25 м³

Районная цена № 97

Резервуар для воды из сборных железобетонных блоков
вместимостью 25 м³ (типовой проект 901-4-55)

Измеритель — 1 резервуар

Районы	Прямые затраты, руб.	Нормативная услон- но-чистая продук- ция, руб.	В том числе, руб.		Затраты труда рабочих, чел.-ч
			основная зара- ботная плата рабочих	эксплуатация машин	
				всего	

РАЗДЕЛ I. СТРОИТЕЛЬНЫЕ РАБОТЫ

1а, 6а, 6б	2100	420	305	115	38,3	571
1б, 1в, 1д, 5а	2160	420	305	115	38,3	571
1г	2200	420	305	115	38,3	571
1е	2250	420	305	115	38,3	571
1ж	2040	420	305	115	38,3	571
2а, 9б	2510	488	366	122	45,9	571
2б, 7а, 8б, 12в	2300	471	351	120	44	571
2в, 9в	2910	488	366	122	45,9	571
2г	2500	557	427	130	53,6	571
3	2000	420	305	115	38,3	571
4	2070	420	305	115	38,3	571
5б	2540	420	305	115	38,3	571
6в	2300	420	305	115	38,3	571
7б, 12а	2230	471	351	120	44	571
7в, 7г	2270	471	351	120	44	571
8а, 11в, 11г	2380	471	351	120	44	571
8в	2480	488	366	122	45,9	571
8г, 11д, 11е, 12б	2430	471	351	120	44	571
8д	2330	488	366	122	45,9	571
8е, 9а, 12д	2400	488	366	122	45,9	571
10а	2620	522	396	126	49,7	571
10б	2840	522	396	126	49,7	571
10в	3030	522	396	126	49,7	571
11а	3200	471	351	120	44	571
11б	2520	471	351	120	44	571
12г	2280	488	366	122	45,9	571
12е	2370	488	366	122	45,9	571
В том числе земляные работы						
1а, 1г	255	181,6	156	25,6	6,84	312
1б, 1в, 1е, 3, 6а, 6б	264	181,6	156	25,6	6,84	312

Районы	Прямые затраты, руб.	Нормативная услов- но чистая продук- ция, руб.	В том числе, руб.			Затраты труда рабочих, чел.-ч
			основная зара- ботная плата рабочих	эксплуатация машин		
				всего	в том числе заработная плата рабо- чих, обслу- живающих машины	
1д	243	181,6	156	25,6	6,84	312
1ж	281	181,6	156	25,6	6,84	312
2а	319	213,9	187	26,9	8,21	312
2б, 7а, 8б	321	205,6	179	26,6	7,87	312
2в, 9а	362	213,9	187	26,9	8,21	312
2г	390	246,3	218	28,3	9,58	312
4	250	181,6	156	25,6	6,84	312
5а	277	181,6	156	25,6	6,84	312
5б	289	181,6	156	25,6	6,84	312
6в	285	181,6	156	25,6	6,84	312
7б, 8г	311	205,6	179	26,6	7,87	312
7в	365	205,6	179	26,6	7,87	312
7г, 8а	290	205,6	179	26,6	7,87	312
8в, 12е	337	213,9	187	26,9	8,21	312
8д, 9в	330	213,9	187	26,9	8,21	312
8е, 12д	355	213,9	187	26,9	8,21	312
9б	394	213,9	187	26,9	8,21	312
10а	392	229,6	202	27,6	8,89	312
10б	374	229,6	202	27,6	8,89	312
10в	338	229,6	202	27,6	8,89	312
11а	358	205,6	179	26,6	7,87	312
11б, 11в	349	205,6	179	26,6	7,87	312
11г, 11е	342	205,6	179	26,6	7,87	312
11д	340	205,6	179	26,6	7,87	312
12а—12в	303	205,6	179	26,6	7,87	312
12г	310	213,9	187	26,9	8,21	312

РАЗДЕЛ II. МОНТАЖ МЕТАЛЛОКОНСТРУКЦИИ

1, 3	462	46,16	42,7	3,46	1,25	66
2а, 2в, 8е, 12д	483	54,91	51,2	3,71	1,5	66
2б	479	52,74	49,1	3,64	1,43	66
2г	496	63,66	59,7	3,96	1,74	66
4	452	46,16	42,7	3,46	1,25	66
5	467	46,16	42,7	3,46	1,25	66
6	477	46,16	42,7	3,46	1,25	66
7а—8б, 8г, 11а—12в	469	52,74	49,1	3,64	1,43	66
8в, 8д, 12г, 12е	475	54,91	51,2	3,71	1,5	66
9	503	54,91	51,2	3,71	1,5	66
10	568	59,33	55,5	3,83	1,62	66

Районы	Прямые затраты, руб.	Нормативная услов- но-чистая продук- ция, руб.	В том числе, руб.			Затраты труда рабочих, чел.-ч
			основная зара- ботная плата рабочих	эксплуатация машин		
				всего	в том числе заработная плата рабо- чих, обслу- живающих машины	

РАЗДЕЛ III. САНИТАРНО-ТЕХНИЧЕСКИЕ УСТРОЙСТВА

1. Санитарно-технические работы

1, 3—6	294	35,99	33,4	2,59	0,74	57,1
2а, 2в, 8в, 8д, 9, 12д	304	42,84	40,1	2,74	0,89	57,1
2б, 8а, 8б, 8г, 11	302	41,1	38,4	2,7	0,86	57,1
2г	314	49,69	46,8	2,89	1,04	57,1
7, 12а—12в	299	41,1	38,4	2,7	0,86	57,1
8е	324	42,84	40,1	2,74	0,89	57,1
10	307	46,21	43,4	2,81	0,97	57,1
12г, 12е	301	42,84	40,1	2,74	0,89	57,1

2. Сопутствующие строительные работы

1, 3, 4	99,5	31,69	30,3	1,39	0,42	51
2а, 2в, 8в, 8д, 12д	108	37,87	36,4	1,47	0,5	51
2б, 8а, 8б, 8г	106	36,25	34,8	1,45	0,48	51
2г	118	43,95	42,4	1,55	0,58	51
5	101	31,69	30,3	1,39	0,42	51
6	102	31,69	30,3	1,39	0,42	51
7	104	36,25	34,8	1,45	0,48	51
8е	119	37,87	36,4	1,47	0,5	51
9, 12г	109	37,87	36,4	1,47	0,5	51
10	118	40,91	39,4	1,51	0,54	51
11а—12в	108	36,25	34,8	1,45	0,48	51
12е	113	37,87	36,4	1,47	0,5	51

РАЗДЕЛ IV. МОНТАЖ ОБОРУДОВАНИЯ
СИГНАЛИЗАТОРОВ УРОВНЯ ВОДЫ

1, 3—6	122	30,74	26,7	4,04	1,22	50
2а, 2в, 8в, 8д, 9, 12г, 12д	129	36,41	32	4,41	1,59	50
2б, 7а—8б, 8г, 11а—12в	127	34,89	30,6	4,29	1,47	50
2г	136	42,18	37,4	4,78	1,96	50
8е, 12е	131	36,41	32	4,41	1,59	50
10	133	39,23	34,7	4,53	1,72	50

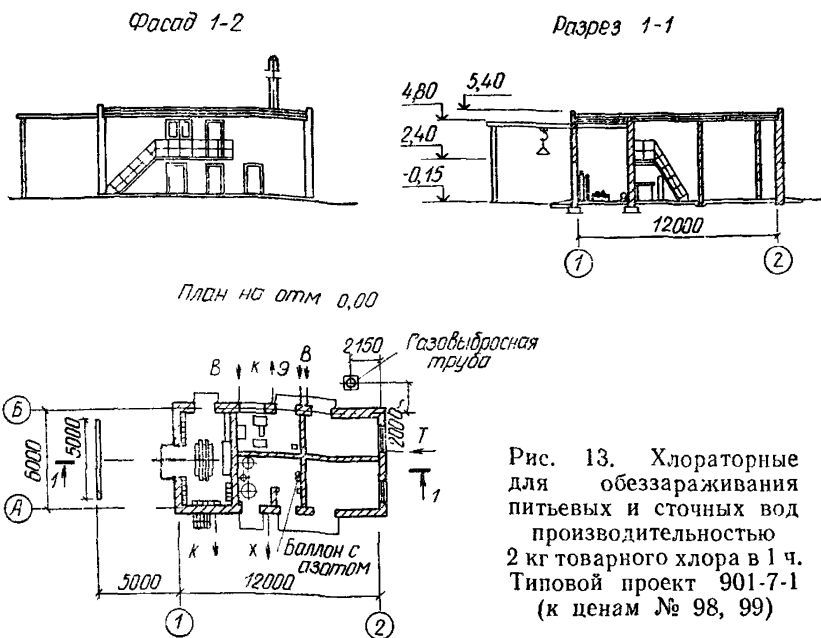


Рис. 13. Хлораторные для обеззараживания питьевых и сточных вод производительностью 2 кг товарного хлора в 1 ч. Типовой проект 901-7-1 (к ценам № 98, 99)

V. ХЛОРАТОРНЫЕ

25. Хлораторные для обеззараживания питьевых и сточных вод производительностью 2 кг товарного хлора в 1 ч

Районная цена № 98

Хлораторные для обеззараживания питьевых вод производительностью 2 кг товарного хлора в 1 ч, стены кирпичные, отопление центральное от теплосети (типовой проект 901-7-1)

Измеритель — 1 хлораторная

Районы	Прямые затраты, руб.	Нормативная условно-чистая продукция, руб.	В том числе, руб.			Затраты труда рабочих, чел.-ч
			основная заработная плата рабочих	эксплуатация машин		
				всего	в том числе заработная плата рабочих, обслуживающих машины	

РАЗДЕЛ I. СТРОИТЕЛЬНЫЕ РАБОТЫ

1. Подземная часть

1а, 4б, 5а	3690	584	207	377	77,9	349
1б, 1е, 6в	4150	584	207	377	77,9	349

Районы	Прямые затраты, руб.	Нормативная ус- ло-чистая продук- ция, руб.	В том числе, руб.			Затраты труда рабочих, чел.-ч
			основная зара- ботная плата рабочих	эксплуатация машин		
				всего	в том числе заработная плата рабо- чих, обслу- живающих машины	
1в	3890	584	207	377	77,9	349
1г	4100	584	207	377	77,9	349
1д	4230	584	207	377	77,9	349
1ж	3510	556	207	349	77,9	349
2а	6410	748	263	485	108	372
2б	4300	671	238	433	89,3	349
2в	7990	748	263	485	108	372
2г	4850	787	290	497	109	349
3а	3430	533	207	326	77,9	349
3б	3450	556	207	349	77,9	349
3в, 3г	3470	584	207	377	77,9	349
4а, 6б	3640	556	207	349	77,9	349
5б	4390	628	207	421	77,9	349
6а	3660	584	207	377	77,9	349
7а	4070	632	238	394	89,3	349
7б, 7г	5260	686	252	434	104	372
7в	4300	654	238	416	89,3	349
8а	5520	686	252	434	104	372
8б	5340	686	252	434	104	372
8в	6160	725	263	462	108	372
8г	6120	709	252	457	104	372
8д	5600	725	263	462	108	372
8е, 9а	6000	748	263	485	108	372
9б	5240	725	263	462	108	372
9в	7200	748	263	485	108	372
10а	4630	702	269	433	101	349
10б	7200	762	285	477	117	372
10в	7690	762	285	477	117	372
11а	6240	671	238	433	89,3	349
11б	4740	632	238	394	89,3	349
11в	4490	632	238	394	89,3	349
11г	4410	632	238	394	89,3	349
11д	5820	686	252	434	104	372
11е	5940	686	252	434	104	372
12а	3620	604	238	366	89,3	349
12б	4330	632	238	394	89,3	349
12в	4060	604	238	366	89,3	349
12г	4060	629	248	381	92,7	349
12д	5110	629	248	381	92,7	349
12е	4430	690	248	442	92,7	349

Районы	Прямые затраты, руб.	Нормативная усло- во-чистая продук- ция, руб.	В том числе, руб.		Затраты труда рабочих, чел.-ч
			основная зара- ботная плата рабочих	эксплуатация машин	
				в том числе заработная плата рабо- чих, обслу- живающих машины	

В том числе:

а) земляные работы

1, 3—6	108	107,3	45,4	61,9	24,6	75,6
2а, 2в, 8в, 8д—9в	129	128,4	58,8	69,6	30,8	82,7
2б, 7а, 7в, 11а—11г, 12а—12в	118	117,8	52,2	65,6	28,2	75,6
2г	136	135,3	63,6	71,7	34,4	75,6
7б, 7г—8б, 8г, 11д, 11е	125	124,7	56,3	68,4	29,6	82,7
10а	129	128,4	59,1	69,3	31,9	75,6
10б, 10в	136	135,8	63,6	72,2	33,4	82,7
12г—12е	122	121,3	54,5	66,8	29,5	75,6

б) транспортирование грунта

1а—1е, 3в, 3г, 4б, 5а, 6а, 6в	167	167	—	167	—	—
1ж, 3б, 4а, 6б	139	139	—	139	—	—
2а, 2в, 8е, 9а, 9в	224	224	—	224	—	—
2б, 11а	212	212	—	212	—	—
2г	256	256	—	256	—	—
3а	117	117	—	117	—	—
5б	212	212	—	212	—	—
7а, 11б—11г, 12б	173	173	—	173	—	—
7б, 7г—8б, 11д, 11е	178	178	—	178	—	—
7в	195	195	—	195	—	—
8в, 8д, 9б	201	201	—	201	—	—
8г	201	201	—	201	—	—
10а	200	200	—	200	—	—
10б, 10в	207	207	—	207	—	—
12а, 12в	145	145	—	145	—	—
12г, 12д	156	156	—	156	—	—
12е	217	217	—	217	—	—

в) фундаменты

1а	2630	170,9	42,9	128	46,7	76,2
1б	3010	170,9	42,9	128	46,7	76,2
1в	2770	170,9	42,9	128	46,7	76,2
1г, 1е, 6в	2950	170,9	42,9	128	46,7	76,2

Районы	Прямые затраты, руб.	Нормативная услов- но-чистая продук- ция, руб.	В том числе, руб.			Затраты труда рабочих, чел.-ч
			основная зара- ботная плата рабочих	эксплуатация машин		
				всего	в том числе заработная плата рабо- чих, обслу- живающих машины	
1д	3090	170,9	42,9	128	46,7	76,2
1ж, 6а, 6б	2470	170,9	42,9	128	46,7	76,2
2а	5080	232,4	62,4	170	69,3	91,8
2б	3060	183,3	49,3	134	53,7	76,2
2в	6520	232,4	62,4	170	69,3	91,8
2г	3390	206	60	146	65,3	76,2
3	2390	170,9	42,9	128	46,7	76,2
4	2550	170,9	42,9	128	46,7	76,2
5а	2590	170,9	42,9	128	46,7	76,2
5б	3250	170,9	42,9	128	46,7	76,2
7а, 12в	2920	183,3	49,3	134	53,7	76,2
7б, 7г, 8б	4100	226,8	59,8	167	66,4	91,8
7в	2990	183,3	49,3	134	53,7	76,2
8а	4340	226,8	59,8	167	66,4	91,8
8в	4860	232,4	62,4	170	69,3	91,8
8г	4580	226,8	59,8	167	66,4	91,8
8д	4360	232,4	62,4	170	69,3	91,8
8е	4420	232,4	62,4	170	69,3	91,8
9а	4710	232,4	62,4	170	69,3	91,8
9б	3990	232,4	62,4	170	69,3	91,8
9в	5870	232,4	62,4	170	69,3	91,8
10а	3260	197,8	55,8	142	60,7	76,2
10б	5810	242,7	67,7	175	75,1	91,8
10в	6320	242,7	67,7	175	75,1	91,8
11а	4800	183,3	49,3	134	53,7	76,2
11б	3450	183,3	49,3	134	53,7	76,2
11в	3190	183,3	49,3	134	53,7	76,2
11г, 12б	3130	183,3	49,3	134	53,7	76,2
11д	4520	226,8	59,8	167	66,4	91,8
11е	4650	226,8	59,8	167	66,4	91,8
12а	2500	183,3	49,3	134	53,7	76,2
12г	2880	188,5	51,5	137	56	76,2
12д	3910	188,5	51,5	137	56	76,2
12е	2990	188,5	51,5	137	56	76,2

е) специально-строительные работы

1а, 1ж	796	138,1	118	20,1	6,34	197
1б	882	138,1	118	20,1	6,34	197
1в, 4а—5а	844	138,1	118	20,1	6,34	197
1г, 1д	869	138,1	118	20,1	6,34	197
1е	910	138,1	118	20,1	6,34	197

Районы	Прямые затраты, руб.	Нормативная услов- но-чистая продук- ция, руб.	В том числе, руб.			Затраты труда рабочих, чел.-ч
			основная зара- ботная плата рабочих	эксплуатация машин		
				всего	в том числе заработная плата рабо- чих, обслу- живающих машины	
2а, 8в, 9в	974	163,4	142	21,4	7,61	197
2б, 12б	900	157,1	136	21,1	7,29	197
2в	1110	163,4	142	21,4	7,61	197
2г	1060	188,7	166	22,7	8,88	197
3а—3в, 5б	819	138,1	118	20,1	6,34	197
3г	802	138,1	118	20,1	6,34	197
6а, 6б	898	138,1	118	20,1	6,34	197
6в	925	138,1	118	20,1	6,34	197
7а, 7б, 12а	857	157,1	136	21,1	7,29	197
7в, 11б—11е	996	157,1	136	21,1	7,29	197
7г	850	157,1	136	21,1	7,29	197
8а, 12в	876	157,1	136	21,1	7,29	197
8б	944	157,1	136	21,1	7,29	197
8г	1200	157,1	136	21,1	7,29	197
8д, 9б, 12д	917	163,4	142	21,4	7,61	197
8е	1200	163,4	142	21,4	7,61	197
9а	962	163,4	142	21,4	7,61	197
10а	1030	176	154	22	8,24	197
10б	1050	176	154	22	8,24	197
10в	1020	176	154	22	8,24	197
11а	1110	157,1	136	21,1	7,29	197
12г	900	163,4	142	21,4	7,61	197
12е	1090	163,4	142	21,4	7,61	197

2. Надземная часть

1а	7910	1077	861	216	70	1500
1б, 1г	8220	1077	861	216	70	1500
1в	8400	1077	861	216	70	1500
1д	8520	1077	861	216	70	1500
1е	9900	1077	861	216	70	1500
1ж	7240	1025	829	196	63,2	1440
2а, 9а	11200	1336	1100	266	97,1	1600
2б, 11а	10500	1218	991	227	80,5	1500
2в	12200	1366	1100	266	97,1	1600
2г	9880	1454	1210	244	98	1500
3а, 4а	7350	1025	829	196	63,2	1440
3б, 3в	7570	1025	829	196	63,2	1440
3г, 6а	8340	1025	829	196	63,2	1440
4б, 6в	8110	1025	829	196	63,2	1440
5а	7720	1025	829	196	63,2	1440
5б	8880	1025	829	196	63,2	1440

Районы	Прямые затраты, руб.	Нормативная усло- во-чистая продук- ция, руб.	В том числе, руб.			Затраты труда рабочих, чел.-ч
			основная зара- ботная плата рабочих	эксплуатация машин		
				всего	в том числе заработная плата рабо- чих, обслу- живающих машины	
6б	8020	1025	829	196	63,2	1440
7а	8660	1218	991	227	80,5	1500
7б	9190	1312	1050	262	93,1	1600
7в, 11в	9370	1218	991	227	80,5	1500
7г	9330	1312	1050	262	93,1	1600
8а, 8б	10100	1312	1050	262	93,1	1600
8в, 8е	10300	1366	1100	266	97,1	1600
8г	11400	1312	1050	262	93,1	1600
8д	8850	1366	1100	266	97,1	1600
9б	9500	1366	1100	266	97,1	1600
9в	10400	1366	1100	266	97,1	1600
10а	10300	1357	1120	237	91	1500
10б	11400	1464	1190	274	105	1600
10в	11800	1464	1190	274	105	1600
11б	9210	1218	991	227	80,5	1500
11г	8960	1218	991	227	80,5	1500
11д	10300	1312	1050	262	93,1	1600
11е	10500	1312	1050	262	93,1	1600
12а	7850	1158	953	205	72,6	1440
12б	8100	1158	953	205	72,6	1440
12в	8540	1158	953	205	72,6	1440
12г	8180	1203	955	208	75,8	1440
12д, 12е	8930	1203	955	208	75,8	1440

В том числе:

а) стены наружные

1а	2910	322	213	109	35,7	383
1б, 1г	3070	322	213	109	35,7	383
1в	3190	322	213	109	35,7	383
1д	3260	332	213	109	35,7	383
1е	4160	322	213	109	35,7	383
1ж	2440	268,8	180	88,8	28,9	324
2а	4980	470	318	152	56	479
2б	4590	360	245	115	41,1	383
2в	5520	470	318	152	56	479
2г	3660	422	298	124	50	383
3а, 4а	2380	268,8	180	88,8	28,9	324
3б	2470	268,8	180	88,8	28,9	324
3в, 6в	2630	268,8	180	88,8	28,9	324
3г	3160	268,8	180	88,8	28,9	324
4б	2910	268,8	180	88,8	28,9	324

Районы	Прямые затраты, руб.	Нормативная услов- но-чистая продук- ция, руб.	В том числе, руб.			Затраты труда рабочих, чел.-ч
			основная зара- ботная плата рабочих	эксплуатация машин		
				всего	в том числе заработная плата рабо- чих, обслу- живающих машины	
5а	2570	268,8	180	88,8	28,9	324
5б	3120	268,8	180	88,8	28,9	324
6а, 6б	2770	268,8	180	88,8	28,9	324
7а, 11г	3360	360	245	115	41,1	383
7б, 7г	3910	455	305	150	53,7	479
7в	3800	360	245	115	41,1	383
8а, 11д	4420	455	305	150	53,7	479
8б	4510	455	305	150	53,7	479
8в	4410	470	318	152	56	479
8г	5170	455	305	150	53,7	479
8д	3470	470	318	152	56	479
8е	4180	470	318	152	56	479
9а	5110	470	318	152	56	479
9б	3810	470	318	152	56	479
9в	4090	470	318	152	56	479
10а	3980	397	277	120	46,4	383
10б	4770	501	345	156	60,7	479
10в	5030	501	345	156	60,7	479
11а	3930	360	245	115	41,1	383
11б	3430	360	245	115	41,1	383
11в	3610	360	245	115	41,1	383
11е	4620	455	305	150	53,7	479
12а, 12б	2530	301,1	208	93,1	33,2	324
12в	2960	301,1	208	93,1	33,2	324
12г	2730	311,6	217	94,6	34,7	324
12д	3150	311,6	217	94,6	34,7	324
12е	2950	311,6	217	94,6	34,7	324

б) отделочные работы

1, 3, 4, 5б	995	355	340	15	5,78	597
2а, 8д	1090	424,2	408	16,2	6,94	597
2б, 8г, 11е	1090	406,9	391	15,9	6,65	597
2в, 8в, 9	1110	424,2	408	16,2	6,94	597
2г	1210	493,3	476	17,3	8,09	597
5а, 6	1020	355	340	15	5,78	597
7а, 7б, 7г, 8б	1050	406,9	391	15,9	6,65	597
7в, 8а	1060	406,9	391	15,9	6,65	597
8е	1230	424,2	408	16,2	6,94	597
10а	1220	458,7	442	16,7	7,52	597
10б	1180	458,7	442	16,7	7,52	597
10в	1160	458,7	442	16,7	7,52	597

Районы	Прямые затраты, руб.	Нормативная стоимость чистой продукции, руб.	В том числе, руб.			Затраты труда рабочих, чел.-ч
			основная заработная плата рабочих	эксплуатация машин		
				всего	в том числе заработная плата рабочих, обслуживающих машины	
11а—11д	1100	406,9	391	15,9	6,65	597
12а, 12в	1170	406,9	391	15,9	6,65	597
12б	1210	406,9	391	15,9	6,65	597
12г	1180	424,2	408	16,2	6,94	597
12д	1190	424,2	408	16,2	6,94	597
12е	1280	424,2	408	16,2	6,94	597

РАЗДЕЛ II. МОНТАЖ МЕТАЛЛОКОНСТРУКЦИИ

1, 3, 5	1230	137,9	76,7	61,2	22	121
2а, 2в, 8в, 8д, 8е, 12д	1270	157,7	92,1	65,6	26,4	121
2б, 7а—8б, 8г	1260	152,7	88,2	64,5	25,3	121
2г	1320	177	107	70	30,8	121
4	1190	137,9	76,7	61,2	22	121
6	1250	137,9	76,7	61,2	22	121
9	1340	157,7	92,1	65,6	26,4	121
10	1530	167,6	99,8	67,8	28,6	121
11а—12в	1230	152,7	88,2	64,5	25,3	121
12г, 12е	1240	157,7	92,1	65,6	26,4	121

РАЗДЕЛ III. ВНУТРЕННИЕ САНИТАРНО-ТЕХНИЧЕСКИЕ УСТРОЙСТВА

1. Санитарно-технические работы

1а—1е	2240	271,2	256	15,2	3,25	412
1ж, 3—6	2200	263,7	249	14,7	3,13	402
2а, 2в, 8в, 8д, 9	2370	327,1	311	16,1	3,96	418
2б, 7б, 7г—8б, 8г, 11а—11г	2330	311,8	296	15,8	3,77	415
2г	2460	374,6	358	16,6	4,56	412
7а, 7в	2300	309,7	294	15,7	3,74	412
8е	2610	327,1	311	16,1	3,96	418
10а	2500	348,2	332	16,2	4,23	412
10б, 10в	2540	353,4	337	16,4	4,3	418
11д, 11е	2350	314	298	16	3,8	418
12а—12в	2260	302,2	287	15,2	3,6	402
12г, 12д	2280	314,3	299	15,3	3,76	402
12е	2320	314,3	299	15,3	3,76	402

Районы	Прямые затраты, руб.	Нормативная услов- но-чистая продук- ция, руб.	В том числе, руб.			Затраты труда рабочих, чел - ч
			основная зара- ботная плата рабочих	эксплуатация машин		
				всего	в том числе заработная плата рабо- чих обслу- живающих машины	

В том числе:

а) холодное водоснабжение и канализация

1, 5, 6	379	74,88	71,5	3,38	0,45	112
2а, 2в, 8в, 8д, 9	399	89,27	85,8	3,47	0,54	112
2б, 7а—8б, 8г, 11	396	85,65	82,2	3,45	0,52	112
2г	418	103,56	100	3,56	0,63	112
3, 4	383	74,88	71,5	3,38	0,45	112
8е	422	89,27	85,8	3,47	0,54	112
10	412	96,42	92,9	3,52	0,59	112
12а—12в	402	85,65	82,2	3,45	0,52	112
12г—12е	406	89,27	85,8	3,47	0,54	112

б) центральное отопление

1а—1е	377	54,3	48,4	5,9	1,31	76,4
1ж	350	50,49	45	5,49	1,22	71,1
2а, 2в, 9	414	65,26	59	6,26	1,6	77,6
2б	405	61,8	55,7	6,1	1,51	76,4
2г	424	74,23	67,8	6,43	1,84	76,4
3—6	358	50,49	45	5,49	1,22	71,1
7а, 7в, 11а—11г	392	61,8	55,7	6,1	1,51	76,4
7б, 7г—8б, 8г,	398	62,69	56,5	6,19	1,53	77,6
11д, 11е						
8в, 8д	401	65,26	59	6,26	1,6	77,6
8е	433	65,26	59	6,26	1,6	77,6
10а	489	69,2	62,9	6,3	1,7	76,4
10б, 10в	496	70,29	63,9	6,39	1,73	77,6
12а—12в	365	57,47	51,8	5,67	1,4	71,1
12г, 12д	367	59,73	54	5,73	1,46	71,1
12е	388	59,73	54	5,73	1,46	71,1

в) вентиляция

1а—1е	1490	141,97	136	5,97	1,49	224
1ж, 3—6	1470	138,84	133	5,84	1,46	219
2а, 2в, 8в, 8д, 9	1570	172,39	166	6,39	1,83	228
2б, 7а, 7в,	1520	162,19	156	6,19	1,72	224
11а—11г						
2г	1620	196,56	190	6,56	2,09	224

Районы	Прямые затраты, руб.	Нормативная условно-чистая продукция, руб.	В том числе, руб			Затраты труда рабочих, чел.-ч
			основная заработная плата рабочих	эксплуатация машин		
				всего	в том числе заработная плата рабочих, обслуживших машины	
7б, 7г—8б, 8г, 11д, 11е	1550	165,32	159	6,32	1,75	228
8с	1750	172,39	166	6,39	1,83	228
10а	1590	182,41	176	6,41	1,94	224
10б, 10в	1630	186,54	180	6,54	1,98	228
12а—12в	1490	159,06	153	6,06	1,68	219
12г, 12д	1500	165,13	159	6,13	1,75	219
12е	1530	165,13	159	6,13	1,75	219

2. Сопутствующие строительные работы

1а—1е	130	32,38	30	2,38	0,67	51,1
1ж, 3, 4	129	31,28	28,9	2,38	0,67	49
2а, 2в	141	39,52	37	2,52	0,81	52,4
2б	138	36,98	34,5	2,48	0,77	51,1
2г	152	44,65	42	2,65	0,94	51,1
5, 6	131	31,28	28,9	2,38	0,67	49
7а, 7в	136	36,98	34,5	2,48	0,77	51,1
7б, 7г—8б, 8г	138	37,88	35,4	2,48	0,77	52,4
8в, 8д, 9	139	39,52	37	2,52	0,81	52,4
8е	154	39,52	37	2,52	0,81	52,4
10а	148	41,58	39	2,58	0,87	51,1
10б, 10в	150	42,58	40	2,58	0,87	52,4
11а—11г	147	36,98	34,5	2,48	0,77	51,1
11д, 11е	149	37,88	35,4	2,48	0,77	52,4
12а—12в	136	35,68	33,2	2,48	0,77	49
12г	138	37,12	34,6	2,52	0,81	49
12д	136	37,12	34,6	2,52	0,81	49
12е	143	37,12	34,6	2,52	0,81	49

РАЗДЕЛ IV. ЭЛЕКТРОМОНТАЖНЫЕ РАБОТЫ

1, 3—6	1100	332,4	269	63,4	21,7	484
2а, 2в, 8в, 8д, 9, 12г, 12д	1160	393,7	324	69,7	28	484
2б, 7а—8б, 8г, 11а—12в	1150	377,8	310	67,8	26,1	484
2г	1240	453,6	378	75,6	33,9	484
8е, 12с	1180	393,7	324	69,7	28	484
10	1210	423	350	73	30,4	484

Районы	Прямые затраты, руб.	Нормативная усло- вно-чистая продук- ция, руб.	В том числе, руб.			Затраты труда рабочих, чел.-ч
			основная зара- ботная плата рабочих	эксплуатация машин		
				всего	в том числе заработная плата рабо- чих, обслу- живающих машины	

В том числе:

а) электроосвещение

1, 3—6	434	89,8	59,1	30,7	11	106
2а, 2в, 8в, 8д, 9, 12г, 12д	449	105,4	71,6	33,8	14	106
2б, 7а—8б, 8г, 11а—12в	445	101,3	68,4	32,9	13,2	106
2г	471	120,3	83,5	36,8	17,1	106
8е	468	105,4	71,6	33,8	14	106
10	466	113	77,5	35,5	15,4	106
12е	459	105,4	71,6	33,8	14	106

б) монтаж электросилового оборудования

1, 3—6	399	127,7	104	23,7	8,05	178
2а, 2в, 8в, 8д—9в, 12г—12е	421	150,2	124	26,2	10,5	178
2б, 7а—8б, 8г, 11а—12в	416	144,4	119	25,4	9,66	178
2г	447	173,2	145	28,2	12,5	178
10	434	162,4	135	27,4	11,3	178

в) монтаж оборудования автоматики и КИП

1, 3—6	272	115,96	107	8,96	2,72	200
2а, 2в, 8в, 8д, 9, 12г, 12д	295	137,78	128	9,78	3,53	200
2б, 7а—8б, 8г, 11а—12в	289	131,51	122	9,51	3,26	200
2г	319	159,6	149	10,6	4,35	200
8е, 12е	299	137,78	128	9,78	3,53	200
10	309	148	138	10	3,8	200

РАЗДЕЛ V. МОНТАЖ ОБОРУДОВАНИЯ

1. Монтажные работы

1, 3—6	1000	435,2	343	92,2	39,2	547
2а, 2в, 8в, 8д—9в, 12г—12е	1100	513	411	102	49	547

Районы	Прямые затраты, руб.	Нормативная услов- но-чистая продук- ция, руб.	В том числе, руб.			Затраты труда рабочих, чел.-ч
			основная зара- ботная плата рабочих	эксплуатация машин		
				всего	в том числе заработная плата рабо- чих, обслу- живающих машины	
26, 7а—8б, 8г, 11а—12в	1060	493,5	394	99,5	46,3	547
2г	1180	592	480	112	58,8	547
10	1150	553	446	107	54	547

В том числе:

а) монтаж технологического оборудования и трубопроводов

1, 3—6	744	326,8	272	54,8	23	432
2а, 2в, 8в, 8д, 9, 12г, 12д	813	386,7	326	60,7	28,9	432
26, 8а, 8б, 8г, 11а—12в	794	372,3	313	59,3	27,4	432
2г	884	446,7	380	66,7	34,8	432
7	785	372,3	313	59,3	27,4	432
8е, 12е	824	386,7	326	60,7	28,9	432
10	870	416,7	353	63,7	31,8	432

б) монтаж нестандартизированного оборудования

1, 3—6	260	108,1	70,8	37,3	16,2	115
2а, 2в, 8в, 8д—9в, 12г—12е	277	126,3	85,1	41,2	20,1	115
26, 7а—8б, 8г, 11а—12в	273	121,8	81,6	40,2	19	115
2г	295	144,9	99,5	45,4	24	115
10	284	135,7	92,4	43,3	22,2	115

2. Сопутствующие строительные работы

1, 3, 4	35,1	9,89	4,31	5,58	1,63	6,6
2а, 2в, 8в, 8д, 9, 12г, 12д	36,9	11,09	5,18	5,91	1,96	6,6
26, 8а, 8б, 8г, 11а—12в	36,6	10,79	4,96	5,83	1,87	6,6
2г	39,7	12,28	6,04	6,24	2,28	6,6
5, 6	35,6	9,89	4,31	5,58	1,63	6,6
7	36,1	10,79	4,96	5,83	1,87	6,6
8е	40,5	11,09	5,18	5,91	1,96	6,6
10	39,2	11,68	5,61	6,07	2,12	6,6
12е	38,6	11,09	5,18	5,91	1,96	6,6

Районная цена № 99

Хлораторная для обеззараживания сточных вод производительностью 2 кг товарного хлора в 1 ч, стены кирпичные, отопление центральное от теплосети (типовой проект 901-7-1)

Измеритель — 1 хлораторная

Районы	Прямые затраты, руб.	Нормативная услов- но-часовая продук- ция, руб.	В том числе, руб.		Затраты труда рабочих, чел.-ч	
			основная зара- ботная плата рабочих	эксплуатация машин		
				всего		в том числе заработная плата рабо- чих, обслу- живающих машин

РАЗДЕЛ I. СТРОИТЕЛЬНЫЕ РАБОТЫ

1. Подземная часть

1а, 4б, 5а	3660	579	204	375	76,9	345
1б, 1е, 6в	4120	579	204	375	76,9	345
1в	3860	579	204	375	76,9	345
1г	4060	579	204	375	76,9	345
1д	4200	579	204	375	76,9	345
1ж	3480	552	204	348	76,9	345
2а	6360	744	260	484	108	368
2б	4260	667	235	432	88,3	345
2в	7940	744	260	484	108	368
2г	4800	781	286	495	108	345
3а	3400	529	204	325	76,9	345
3б	3420	552	204	348	76,9	345
3в, 3г	3440	579	204	375	76,9	345
4а, 6б	3600	552	204	348	76,9	345
5б	4350	624	204	420	76,9	345
6а	3620	579	204	375	76,9	345
7а	4040	628	235	393	88,3	345
7б, 7г	5230	683	250	433	102	368
7в	4250	650	235	415	88,3	345
8а	5480	683	250	433	102	368
8б	5300	683	250	433	102	368
8в	6120	721	260	461	108	368
8г	6060	706	250	456	102	368
8д	5560	721	260	461	108	368
8е	5910	744	260	484	108	368
9а	5990	744	260	484	108	368
9б	5200	721	260	461	108	368
9в	7160	744	260	484	108	368
10а	4580	698	266	432	100	345
10б	7150	757	282	475	116	368
10б	7640	757	282	475	116	368
11а	6190	667	235	432	88,3	345
11б	4700	628	235	393	88,3	345

Районы	Прямые затраты, руб.	Нормативная ус- ловно-чистая продук- ция, руб.	В том числе, руб.			Затраты труда рабочих, чел.-ч
			основная зара- ботная плата рабочих	эксплуатация машин		
				всего	в том числе заработная плата рабо- чих, обслу- живающих машины	
11в	4450	628	235	393	88,3	345
11г	4380	628	235	393	88,3	345
11д	5790	683	250	433	102	368
11е	5910	683	250	433	102	368
12а	3590	600	235	365	88,3	345
12б	4290	628	235	393	88,3	345
12в	4020	600	235	365	88,3	345
12г	4030	625	245	380	92,7	345
12д	5070	625	245	380	92,7	345
12е	4380	686	245	441	92,7	345

В том числе специально-строительные работы

1а	758	134,9	116	18,9	5,98	193
1б, 1г	839	134,9	116	18,9	5,98	193
1в, 4а—5а	809	134,9	116	18,9	5,98	193
1д	831	134,9	116	18,9	5,98	193
1е, 6а, 6б	866	134,9	116	18,9	5,98	193
1ж, 3г	769	134,9	116	18,9	5,98	193
2а, 8в, 9в	931	159,1	139	20,1	7,18	193
2б, 12б	864	153,8	134	19,8	6,88	193
2в	1060	159,1	139	20,1	7,18	193
2г	1010	183,3	162	21,3	8,37	193
3а—3в, 5б	786	134,9	116	18,9	5,98	193
6в	887	134,9	116	18,9	5,98	193
7а, 7б, 12а	823	153,8	134	19,8	6,88	193
7в, 11б—11е	958	153,8	134	19,8	6,88	193
7г	816	153,8	134	19,8	6,88	193
8а, 12в	840	153,8	134	19,8	6,88	193
8б	903	153,8	134	19,8	6,88	193
8г	1150	153,8	134	19,8	6,88	193
8д, 9б	878	159,1	139	20,1	7,18	193
8е	1140	159,1	139	20,1	7,18	193
9а	920	159,1	139	20,1	7,18	193
10а, 10б	994	171,7	151	20,7	7,78	193
10в	978	171,7	151	20,7	7,78	193
11а	1060	153,8	134	19,8	6,88	193
12г	863	159,1	139	20,1	7,18	193
12д	884	159,1	139	20,1	7,18	193
12е	1040	159,1	139	20,1	7,18	193

Районы	Прямые затраты, руб.	Нормативная услов- но-чистая продук- ция, руб.	В том числе, руб.			Затраты труда рабочих, чел.-ч
			основная зара- ботная плата рабочих	эксплуатация машин		
				всего	в том числе заработная плата рабо- чих, обслу- живающих машин	

2. Надземная часть

1а	7810	1066	857	209	67,4	1500
1б, 1г	8130	1066	857	209	67,4	1500
1в	8300	1066	857	209	67,4	1500
1д	8430	1066	857	209	67,4	1500
1е	9810	1066	857	209	67,4	1500
1ж	7130	1012	823	189	60,7	1440
2а, 9а	11 100	1348	1090	258	93,9	1600
2б	10 500	1206	986	220	77,5	1500
2в	12 100	1348	1090	258	93,9	1600
2г	9780	1436	1200	236	94,3	1500
3а, 4а	7230	1012	823	189	60,7	1440
3б	7400	1012	823	189	60,7	1440
3в	7500	1012	823	189	60,7	1440
3г	8280	1012	823	189	60,7	1440
4б, 6в	7980	1012	823	189	60,7	1440
5а	7600	1012	823	189	60,7	1440
5б	8720	1012	823	189	60,7	1440
6а	8150	1012	823	189	60,7	1440
6б	7910	1012	823	189	60,7	1440
7а	8570	1206	986	220	77,5	1500
7б	9140	1304	1050	254	90	1600
7в, 11в	9270	1206	986	220	77,5	1500
7г	9270	1304	1050	254	90	1600
8а, 8б	10 100	1304	1050	254	90	1600
8в, 8е	10 200	1348	1090	258	93,9	1600
8г	11 400	1304	1050	254	90	1600
8д	8780	1348	1090	258	93,9	1600
9б	9430	1348	1090	258	93,9	1600
9в	10 300	1348	1090	258	93,9	1600
10а	10 200	1340	1110	230	87,6	1500
10б	11 300	1446	1180	266	102	1600
10в	11 700	1446	1180	266	102	1600
11а	10 300	1206	986	220	77,5	1500
11б	9090	1206	986	220	77,5	1500
11г	8850	1206	986	220	77,5	1500
11д	10 200	1304	1050	254	90	1600
11е	10 500	1304	1050	254	90	1600
12а	7730	1145	947	198	69,8	1440
12б	7950	1145	947	198	69,8	1440
12в	8420	1145	947	198	69,8	1440
12г	8050	1189	988	201	72,9	1440
12д, 12е	8810	1189	988	201	72,9	1440

Районы	Прямые затраты, руб.	Нормативная услов- но-чистая продук- ция, руб.	В том числе, руб.			Затраты труда рабочих, чел.-ч
			основная зара- ботная плата рабочих	эксплуатация машин		
				всего	в том числе заработная плата рабо- чих, обслу- живающих машины	

В том числе:

а) стены наружные

1а	2930	319	213	106	34,4	384
1б, 1г	3090	319	213	106	34,4	384
1в	3220	319	213	106	34,4	384
1д	3290	319	213	106	34,4	384
1е	4200	319	213	106	34,4	384
1ж	2430	265,8	180	85,8	27,8	322
2а	5060	470	322	148	54,4	484
2б	4630	356	245	111	39,6	384
2в	5620	470	322	148	54,4	484
2г	3680	419	299	120	48,2	384
3а, 4а	2380	265,8	180	85,8	27,8	322
3б	2470	265,8	180	85,8	27,8	322
3в, 6в	2630	265,8	180	85,8	27,8	322
3г	3160	265,8	180	85,8	27,8	322
4б	2910	265,8	180	85,8	27,8	322
5а	2570	265,8	180	85,8	27,8	322
5б	3120	265,8	180	85,8	27,8	322
6а, 6б	2770	265,8	180	85,8	27,8	322
7а, 11г	3380	356	245	111	39,6	484
7б, 7г	3970	454	308	146	52,2	484
7в	3830	356	245	111	39,6	384
8а, 11д	4490	454	308	146	52,2	484
8б	4590	454	308	146	52,2	484
8в	4490	470	322	148	54,4	484
8г	5260	454	308	146	52,2	484
8д	3520	470	322	148	54,4	484
8е	4250	470	322	148	54,4	484
9а	5200	470	322	148	54,4	484
9б	3880	470	322	148	54,4	484
9в	4150	470	322	148	54,4	484
10а	4010	393	277	116	44,8	384
10б	4840	502	349	153	59	484
10в	5110	502	349	153	59	484
11а	3950	356	245	111	39,6	384
11б	3450	356	245	111	39,6	384
11в	3640	356	245	111	39,6	384
11е	4690	454	308	146	52,2	484
12а, 12б	2520	296	206	90	32	322
12в	2950	296	206	90	32	322

Районы	Прямые затраты, руб.	Нормативная услов- но-чистая продук- ция, руб.	В том числе, руб.			Затраты труда рабочих, чел.-ч
			основная зара- ботная плата рабочих	эксплуатация машин		
				всего	в том числе заработная плата рабо- чих, обслу- живающих машины	
12г	2730	306,4	215	91,4	33,4	322
12д	3150	306,4	215	91,4	33,4	322
12е	2940	306,4	215	91,4	33,4	322

б) отделочные работы

1, 3, 4, 5б	989	354,9	340	14,9	5,74	597
2а, 8д	1080	424	408	16	6,89	597
2б, 8г, 11е	1080	406,7	391	15,7	6,6	597
2в, 8в, 9	1100	424	408	16	6,89	597
2г	1210	493,2	476	17,2	8,04	597
5а, 6	1010	354,9	340	14,9	5,74	597
7а, 7б, 7г, 8б	1050	406,7	391	15,7	6,6	597
7в, 8а	1060	406,7	391	15,7	6,6	597
8е	1220	424	408	16	6,89	597
10а	1210	458,6	442	16,6	7,47	597
10б	1170	458,6	442	16,6	7,47	597
10в	1160	458,6	442	16,6	7,47	597
11а—11д	1090	406,7	391	15,7	6,6	597
12а, 12в	1170	406,7	391	15,7	6,6	597
12б	1200	406,7	391	15,7	6,6	597
12г	1170	424	408	16	6,89	597
12д	1190	424	408	16	6,89	597
12е	1270	424	408	16	6,89	597

РАЗДЕЛ II. МОНТАЖ МЕТАЛЛОКОНСТРУКЦИЙ

1, 3, 5	1060	119,6	71,2	48,4	17,3	112
2а, 2в, 8в, 8д, 8е, 12д	1090	137,3	85,4	51,9	20,8	112
2б, 7а—8б, 8г	1080	132,9	81,9	51	19,9	112
2г	1140	155	99,7	55,3	24,2	112
4	1020	119,6	71,2	48,4	17,3	112
6	1080	119,6	71,2	48,4	17,3	112
9	1150	137,3	85,4	51,9	20,8	112
10	1340	146,2	92,6	53,6	22,5	112
11а—12в	1060	132,9	81,9	51	19,9	112
12г, 12е	1060	137,3	85,4	51,9	20,8	112

Районы	Прямые затраты, руб.	Нормативная услов- но-чистая продук- ция, руб.	В том числе, руб.			Затраты труда рабочих, чел.-ч
			основная зара- ботная плата рабочих	эксплуатация машин		
				всего	в том числе заработная плата рабо- чих, обслу- живающих машин	

РАЗДЕЛ III. ВНУТРЕННИЕ САНИТАРНО-ТЕХНИЧЕСКИЕ УСТРОЙСТВА

1. Санитарно-технические работы

1а—1е	2280	276,5	261	15,5	3,28	420
1ж, 3—6	2230	269	254	15	3,16	410
2а, 2в, 8в, 8д, 9	2410	333,4	317	16,4	4	426
2б, 7б, 7г—8б, 8г, 11а—11г	2360	318,1	302	16,1	3,8	423
2г	2490	381,8	365	16,8	4,59	420
7а, 7в	2330	316	300	16	3,77	420
8е	2640	333,4	317	16,4	4	426
10а	2530	355,5	339	16,5	4,26	420
10б, 10в	2570	360,7	344	16,7	4,33	426
11д, 11е	2380	320,2	304	16,2	3,83	426
12а—12в	2290	308,4	293	15,4	3,63	410
12г, 12д	2310	320,6	305	15,6	3,79	410
12е	2350	320,6	305	15,6	3,79	410

В том числе холодное водоснабжение и канализация

1, 5, 6	409	80,25	76,6	3,65	0,48	120
2а, 2в, 8в, 8д, 9	431	95,64	91,9	3,74	0,57	120
2б, 7а—8б, 8г, 11	427	91,72	88	3,72	0,55	120
2г	450	110,84	107	3,84	0,67	120
3, 4	413	80,25	76,6	3,65	0,48	120
8е	455	95,64	91,9	3,74	0,57	120
10	445	103,29	99,5	3,79	0,62	120
12а—12в	433	91,72	88	3,72	0,55	120
12г—12е	437	95,4	91,9	3,74	0,57	120

2. Сопутствующие строительные работы

1а—1е	130	32,38	30	2,38	0,67	51,1
1ж, 3, 4	129	31,28	28,9	2,38	0,67	49
2а, 2в	141	39,52	37	2,52	0,81	52,4
2б	138	36,98	34,5	2,48	0,77	51,1
2г	152	44,65	42	2,65	0,94	51,1
5, 6	131	31,28	28,9	2,38	0,67	49
7а, 7в	136	36,98	34,5	2,48	0,77	51,1
7б, 7г—8б, 8г	138	37,88	35,4	2,48	0,77	52,4

Районы	Прямые затраты, руб.	Нормативная усло- во-числая продук- ция, руб.	В том числе, руб.			Затраты труда рабочих, чел.-ч
			основная зара- ботная плата рабочих	эксплуатация машин		
				всего	в том числе заработная плата рабо- чих, обслу- живающих машин	
8в, 8д, 9	139	39,52	37	2,52	0,81	52,4
8е	154	39,52	37	2,52	0,81	52,4
10а	148	41,58	39	2,58	0,87	51,1
10б, 10в	150	42,58	40	2,58	0,87	52,4
11а—11г	147	36,98	34,5	2,48	0,77	51,1
11д, 11е	149	37,88	35,4	2,48	0,77	52,4
12а—12в	136	35,68	33,2	2,48	0,77	49
12г	138	37,12	34,6	2,52	0,81	49
12д	136	37,12	34,6	2,52	0,81	49
12е	143	37,12	34,6	2,52	0,81	49

РАЗДЕЛ IV. ЭЛЕКТРОМОНТАЖНЫЕ РАБОТЫ

1, 3—6	1050	321,7	262	59,7	20,4	471
2а, 2в, 8в, 8д, 9, 12г, 12д	1110	380,6	315	65,6	26,3	471
2б, 7а—8б, 8г, 11а—12в	1100	364,7	301	63,7	24,5	471
2г	1180	438,1	367	71,1	31,8	471
8е, 12е	1130	380,6	315	65,6	26,3	471
10	1150	409,6	341	68,6	28,5	471

В том числе электроосвещение

1, 3—6	381	78,7	51,8	26,9	9,62	93,5
2а, 2в, 8в, 8д, 9, 12г, 12д	394	92,4	62,8	29,6	12,3	93,5
2б, 7а—8в, 8г, 11а—12в	391	88,9	60	28,9	11,5	93,5
2г	414	105,5	73,2	32,3	15	93,5
8е	410	92,4	62,8	29,6	12,3	93,5
10	409	99,2	68	31,2	13,5	93,5
12е	403	92,4	62,8	29,6	12,3	93,5

РАЗДЕЛ V. МОНТАЖ ОБОРУДОВАНИЯ

1. Монтажные работы

1, 3—6	792	341,1	265	76,1	32,4	424
2а, 2в, 8в, 8д—9в, 12г—12е	862	402,2	318	84,2	40,5	424

Районы	Прямые затраты, руб.	Нормативная усло- вно-числовая продук- ция, руб.	В том числе, руб.			Затраты труда рабочих, чел.-ч
			основная зара- ботная плата рабочих	эксплуатация машин		
				всего	в том числе заработная плата рабо- чих, обслу- живающих машины	
26, 7а—8б, 8г, 11а—12в	837	387,1	305	82,1	38,4	424
2г	926	464,5	372	92,5	48,6	424
10	906	433,4	345	88,4	44,7	424

В том числе:

а) монтаж технологического оборудования и трубопроводов

1, 3—6	537	235,6	196	39,6	16,6	312
2а, 2в, 8в, 8д, 9, 12г, 12д	586	278,8	235	43,8	20,8	312
26, 8а, 8б, 8г, 11а—12в	573	268,8	226	42,8	19,8	312
2г	638	322,1	274	48,1	25,1	312
7	567	268,8	226	42,8	19,8	312
8е, 12е	594	278,8	235	43,8	20,8	312
10	628	301	255	46	23	312

б) монтаж нестандартизированного оборудования

1, 3—6	255	105,7	69,2	36,5	15,8	112
2а, 2в, 8в, 8д—9в, 12г—12е	271	123,5	83,2	40,3	19,7	112
26, 7а—8б, 8г, 11а—12в	267	119,1	79,8	39,3	18,6	112
2г	288	141,7	97,3	44,4	23,5	112
10	278	132,7	90,3	42,4	21,7	112

2. Сопутствующие строительные работы

1, 3, 4	32,8	9,05	4,05	5	1,46	6,18
2а, 2в, 8в, 8д, 9, 12г, 12д	34,4	10,15	4,86	5,29	1,75	6,18
26, 8а, 8б, 8г, 11а—12в	34,1	9,88	4,66	5,22	1,68	6,18
2г	37,1	11,25	5,67	5,58	2,04	6,18
5, 6	33,3	9,05	4,05	5	1,46	6,18
7	33,7	9,88	4,66	5,22	1,68	6,18

Продолжение

Районы	Прямые затраты, руб.	Нормативная условно-числовая продукция, руб.	В том числе, руб.			Затраты труда рабочих, чел.-ч
			основная заработная плата рабочих	эксплуатация машин		
				всего	в том числе заработная плата рабочих, обслуживающих машины	
8е	37,9	10,15	4,86	5,29	1,75	6,18
10	36,5	10,69	5,26	5,43	1,89	6,18
12е	36	10,15	4,86	5,29	1,75	6,18

Примечание. Прямые затраты по земляным работам, транспортированию грунта, устройству фундаментов, центральному отоплению, вентиляции, монтажу электросилового оборудования и монтажу оборудования автоматики и КИП следует принимать по цене № 98.

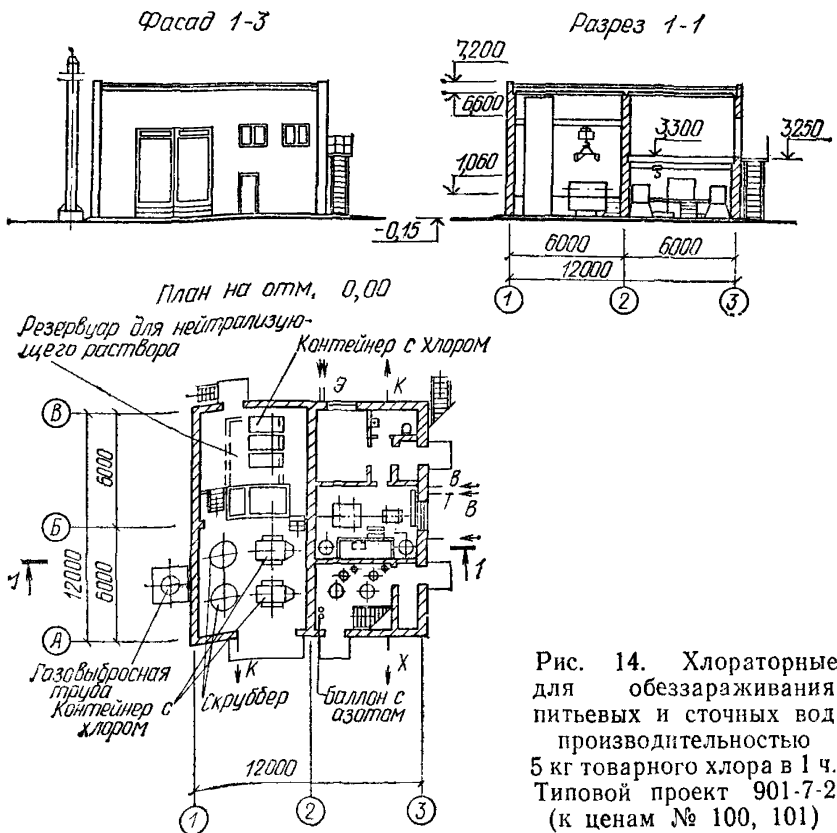


Рис. 14. Хлораторные для обеззараживания питьевых и сточных вод производительностью 5 кг товарного хлора в 1 ч. Типовой проект 901-7-2 (к ценам № 100, 101)

26. Хлораторные для обеззараживания питьевых и сточных вод производительностью 5 кг товарного хлора в 1 ч

Районная цена № 100

Хлораторная для обеззараживания питьевых вод
производительностью 5 кг товарного хлора в 1 ч (без очистки
вентиляционного воздуха). Стены кирпичные, отопление
центральное от теплосети (типовой проект 901-7-2)

Измеритель — 1 хлораторная

Районы	Прямые затраты, руб.	Нормативная услов- но-чистая продук- ция, руб.	В том числе, руб.			Затраты труда рабочих, чел.-ч
			основная зара- ботная плата рабочих	эксплуатация машин		
				всего	в том числе заработная плата рабо- чих, обслу- живающих машины	

РАЗДЕЛ I. СТРОИТЕЛЬНЫЕ РАБОТЫ

1. Подземная часть

1а, 3в, 3г	5710	948	340	608	114	581
1б, 1д, 1е	6440	948	340	608	114	581
1в, 4б, 5а, 6а	6030	948	340	608	114	581
1г	6320	948	340	608	114	581
1ж, 3б	5670	898	340	558	114	581
2а	8620	1197	426	771	154	608
2б	6610	1095	390	705	131	581
2в	10 600	1197	426	771	154	608
2г	7560	1288	475	813	160	581
3а	5610	858	340	518	114	581
4а, 6б	5940	898	340	558	114	581
5б	7100	1028	340	688	114	581
6в	6740	948	340	608	114	581
7а	6270	1025	390	635	131	581
7б, 7г	7130	1091	408	683	147	608
7в	6670	1065	390	675	131	581
8а	7460	1091	408	683	147	608
8б	7290	1091	408	683	147	608
8в	8310	1156	426	730	154	608
8г	8540	1132	408	724	147	608
8д	7600	1156	426	730	154	608
8е	8290	1197	426	771	154	608
9а	8180	1197	426	771	154	608
9б	7210	1156	426	730	154	608
9в	9520	1197	426	771	154	608
10а	7150	1143	441	702	148	581
10б	9540	1214	461	753	167	608

Районы	Прямые затраты, руб.	Нормативная ус- ловно-чистая продук- ция, руб.	В том числе, руб.			Затраты труда рабочих, чел.-ч
			основная зара- ботная плата рабочих	эксплуатация машин		
				всего	в том числе заработная плата рабо- чих, обслу- живающих машин	
10в	10 100	1214	461	753	167	608
11а	9320	1095	390	705	131	581
11б	7180	1025	390	635	131	581
11в	6830	1025	390	635	131	581
11г	6730	1025	390	635	131	581
11д	7840	1091	408	683	147	608
11е	7970	1091	408	683	147	608
12а	5880	975	390	585	131	581
12б	6910	1025	390	635	131	581
12в	6570	975	390	585	131	581
12г	6560	1018	407	611	137	581
12д	8010	1018	407	611	137	581
12е	7250	1127	407	720	137	581

В том числе:

а) земляные работы

1, 3—6	185	183,7	76,7	107	42,4	128
2а, 2в, 8в, 8д—9в	217	216	97	119	52,5	136
2б, 7а, 7в, 11а—11г, 12а—12в	203	201,2	88,2	113	48,8	128
2г	232	231	107	124	59,4	128
7б, 7г—8б, 8г, 11д, 11е	211	209	93	116	50,3	136
10а	220	219,7	99,7	120	55,1	128
10б, 10в	229	228	105	123	56,9	136
12г—12е	209	207,1	92,1	115	50,9	128

б) транспортирование грунта

1а—1е, 3в, 3г, 4б, 5а, 6а, 6в	298	298	—	298	—	—
1ж, 3б, 4а, 6б	249	249	—	249	—	—
2а, 2в, 8е, 9а, 9в	396	396	—	396	—	—
2б, 11а	378	378	—	378	—	—
2г	458	458	—	458	—	—
3а	209	209	—	209	—	—
5б	378	378	—	378	—	—
7а, 11б—11г, 12б	308	308	—	308	—	—
7б, 7г—8б, 11д, 11е	315	315	—	315	—	—

Районы	Прямые затраты, руб.	Нормативная ус- лово-чистая продук- ция, руб.	В том числе, руб.			Затраты труда рабочих, чел.-ч
			основная зара- ботная плата рабочих	эксплуатация машин		
				всего	в том числе заработная плата рабо- чих, обслу- живающих машины	
7в	348	348	—	348	—	—
8в, 8д, 9б	356	356	—	356	—	—
8г	356	356	—	356	—	—
10а	358	358	—	358	—	—
10б, 10в	366	366	—	366	—	—
12а, 12в	259	259	—	259	—	—
12г, 12д	278	278	—	278	—	—
12е	388	388	—	388	—	—

в) фундаменты

1а	3400	219,1	58,1	161	58,3	103
1б	3890	219,1	58,1	161	58,3	103
1в, 4а—5а	3600	219,1	58,1	161	58,3	103
1г, 1е	3820	219,1	58,1	161	58,3	103
1д	3990	219,1	58,1	161	58,3	103
1ж, 6а, 6б	3470	219,1	58,1	161	58,3	103
2а	5730	294,9	82,9	212	85,9	122
2б	3950	236,9	66,9	170	67	103
2в	7320	294,9	82,9	212	85,9	122
2г	4380	265,4	81,4	184	81,6	103
3	3340	219,1	58,1	161	58,3	103
5б	4540	219,1	58,1	161	58,3	103
6в	4150	219,1	58,1	161	58,3	103
7а	3770	236,9	66,9	170	67	103
7б	4680	287,5	79,5	208	82,4	122
7в	3850	236,9	66,9	170	67	103
7г, 8б	4610	287,5	79,5	208	82,4	122
8а	4900	287,5	79,5	208	82,4	122
8в	5500	294,9	82,9	212	85,9	122
8г	5200	287,5	79,5	208	82,4	122
8д	4930	294,9	82,9	212	85,9	122
8е	4980	294,9	82,9	212	85,9	122
9а	5350	294,9	82,9	212	85,9	122
9б	4500	294,9	82,9	212	85,9	122
9в	6550	294,9	82,9	212	85,9	122
10а	4200	253,6	75,6	178	75,8	103
10б	6480	308,8	89,8	219	93,1	122
10в	7070	308,8	89,8	219	93,1	122
11а	6130	236,9	66,9	170	67	103
11б	4450	236,9	66,9	170	67	103
11в, 12в	4110	236,9	66,9	170	67	103

Районы	Прямые затраты, руб.	Нормативная усло- во-чистая продук- ция, руб.	В том числе, руб.			Затраты труда рабочих, чел.-ч
			основная зара- ботная плата рабочих	эксплуатация машин		
				всего	в том числе заработная плата рабо- чих, обслу- живающих машины	
11г	4020	236,9	66,9	170	67	103
11д	5110	287,5	79,5	208	82,4	122
11е	5260	287,5	79,5	208	82,4	122
12а	3490	236,9	66,9	170	67	103
12б	4380	236,9	66,9	170	67	103
12г	4040	241,8	69,8	172	70	103
12д	5440	241,8	69,8	172	70	103
12е	4210	241,8	69,8	172	70	103

е) специально-строительные работы

1а, 3г	1860	246,7	205	41,7	13,1	350
1б	2050	246,7	205	41,7	13,1	350
1в, 4а—5а	1950	246,7	205	41,7	13,1	350
1г, 1д, 6а, 6б	2010	246,7	205	41,7	13,1	350
1е, 6в	2110	246,7	205	41,7	13,1	350
1ж	1810	246,7	205	41,7	13,1	350
2а	2280	290,3	246	44,3	15,7	350
2б	2080	278,6	235	43,6	15,1	350
2в	2640	290,3	246	44,3	15,7	350
2г	2490	332,9	286	46,9	18,4	350
3а—3в	1880	246,7	205	41,7	13,1	350
5б	1990	246,7	205	41,7	13,1	350
7а, 12в	1990	278,6	235	43,6	15,1	350
7б, 7г, 12а	1950	278,6	235	43,6	15,1	350
7в	2270	278,6	235	43,6	15,1	350
8а, 12б	2020	278,6	235	43,6	15,1	350
8б, 11е	2170	278,6	235	43,6	15,1	350
8в	2240	290,3	246	44,3	15,7	350
8г	2780	278,6	235	43,6	15,1	350
8д, 12д	2090	290,3	246	44,3	15,7	350
8е	2700	290,3	246	44,3	15,7	350
9а	2210	290,3	246	44,3	15,7	350
9б	2140	290,3	246	44,3	15,7	350
9в	2360	290,3	246	44,3	15,7	350
10а	2380	311,6	266	45,6	17	350
10б, 10в	2460	311,6	266	45,6	17	350
11а	2610	278,6	235	43,6	15,1	350
11б—11д	2210	278,6	235	43,6	15,1	350
12г	2040	290,3	246	44,3	15,7	350
12е	2430	290,3	246	44,3	15,7	350

Районы	Прямые затраты, руб.	Нормативная условно-числовая продукция, руб.	В том числе, руб.			Затраты труда рабочих, чел.-ч
			основная заработная плата рабочих	эксплуатация машин		
				всего	в том числе заработная плата рабочих, обслуживающих машины	

2. Надземная часть

1а	15 300	1822	1450	372	122	2490
1б, 1г	16 000	1822	1450	372	122	2490
1в	16 200	1822	1450	372	122	2490
1д	16 500	1822	1450	372	122	2490
1е	19 000	1822	1450	372	122	2490
1ж, 3а, 3б	14 400	1763	1410	353	116	2420
2а, 9а	21 500	2291	1850	441	162	2670
2б, 11а	20 300	2050	1660	390	140	2490
2в	23 600	2291	1850	441	162	2670
2г	19 300	2441	2020	421	171	2490
3в	15 200	1763	1410	353	116	2420
3г	16 400	1763	1410	353	116	2420
4а	14 600	1763	1410	353	116	2420
4б, 6б	15 900	1763	1410	353	116	2420
5а	15 300	1763	1410	353	116	2420
5б	17 500	1763	1410	353	116	2420
6а, 6в	16 100	1763	1410	353	116	2420
7а	16 700	2050	1660	390	140	2490
7б	17 800	2214	1780	434	156	2670
7в, 11в	18 100	2050	1660	390	140	2490
7г	18 100	2214	1780	434	156	2670
8а, 8б	19 500	2214	1780	434	156	2670
8в	19 700	2291	1850	441	162	2670
8г	22 200	2214	1780	434	156	2670
8д	17 200	2291	1850	441	162	2670
8е, 9в	20 300	2291	1850	441	162	2670
9б	18 400	2291	1850	441	162	2670
10а	19 900	2289	1880	409	159	2490
10б	22 000	2465	2010	455	176	2670
10в	22 800	2465	2010	455	176	2670
11б	17 800	2050	1660	390	140	2490
11г	17 400	2050	1660	390	140	2490
11д	19 800	2214	1780	434	156	2670
11е	20 200	2214	1780	434	156	2670
12а	15 400	1990	1620	370	133	2420
12б	15 700	1990	1620	370	133	2420
12в	16 700	1990	1620	370	133	2420
12г	16 100	2066	1690	376	139	2420
12д	17 400	2066	1690	376	139	2420
12е	17 900	2066	1690	376	139	2420

Районы	Прямые затраты, руб.	Нормативная услов- но-чистая продук- ция, руб.	В том числе, руб.			Затраты труда рабочих, чел.-ч
			основная зара- ботная плата рабочих	эксплуатация машин		
				всего	в том числе заработная плата рабо- чих, обслу- живающих машины	

В том числе:

а) стены наружные

1а	5140	569	417	152	48,2	750
1б, 1г	5420	569	417	152	48,2	750
1в	5640	569	417	152	48,2	750
1д	5760	569	417	152	48,2	750
1е	7360	569	417	152	48,2	750
1ж	4590	512	380	132	41,9	683
2а	8820	812	608	204	73,3	913
2б	8140	639	480	159	55,5	750
2в	9770	812	608	204	73,3	913
2г	6460	755	584	171	67,5	750
3а, 4а	4480	512	380	132	41,9	683
3б	4660	512	380	132	41,9	683
3в, 6в	4960	512	380	132	41,9	683
3г	5980	512	380	132	41,9	683
4б	5480	512	380	132	41,9	683
5а	4840	512	380	132	41,9	683
5б	5860	512	380	132	41,9	683
6а	5190	512	380	132	41,9	683
6б	5250	512	380	132	41,9	683
7а, 11г	5930	639	480	159	55,5	750
7б, 7г	6920	784	582	202	70,2	913
7в	6720	639	480	159	55,5	750
8а, 11д	7820	784	582	202	70,2	913
8б	8000	784	582	202	70,2	913
8в	7810	812	608	204	73,3	913
8г	9170	784	582	202	70,2	913
8д	6100	812	608	204	73,3	913
8е	7400	812	608	204	73,3	913
9а	9080	812	608	204	73,3	913
9б	6750	812	608	204	73,3	913
9в	7160	812	608	204	73,3	913
10а	7030	708	542	166	62,7	750
10б	8420	869	658	211	79,4	913
10в	8860	869	658	211	79,4	913
11а	6880	639	480	159	55,5	750
11б	6040	639	480	159	55,5	750
11в	6350	639	480	159	55,5	750
11е	8170	784	582	202	70,2	913
12а, 12б	4750	576	437	139	48,2	683

Районы	Прямые затраты, руб.	Нормативная услов- но-чистая продук- ция, руб.	В том числе, руб.			Затраты труда рабочих, чел.-ч
			основная зара- ботная плата рабочих	эксплуатация машин		
				всего	в том числе заработная плата рабо- чих, обслу- живающих машины	
12в	5580	576	437	139	48,2	683
12г	5150	597	456	141	50,3	683
12д	5900	597	456	141	50,3	683
12е	5560	597	456	141	50,3	683

б) резервуар для нейтрализационного раствора

1а, 1ж, 3г	1540	231,9	198	33,9	10,8	332
1б, 1г, 1д, 6в	1660	231,9	198	33,9	10,8	332
1в, 3в, 4б, 6а, 6б	1630	231,9	198	33,9	10,8	332
1е	1710	231,9	198	33,9	10,8	332
2а, 8в, 9а	1810	274	238	36	13	332
2б, 11е	1730	263,5	228	35,5	12,4	332
2в	1990	274	238	36	13	332
2г	2010	316,2	278	38,2	15,2	332
3а, 3б, 4а, 5а	1590	231,9	198	33,9	10,8	332
5б	1560	231,9	198	33,9	10,8	332
7а, 7б, 7г, 8а	1660	263,5	228	35,5	12,4	332
7в, 11а	1860	263,5	228	35,5	12,4	332
8б, 11в	1760	263,5	228	35,5	12,4	332
8г	2130	263,5	228	35,5	12,4	332
8д, 9б	1740	274	238	36	13	332
8е	2070	274	238	36	13	332
9в	1790	274	238	36	13	332
10а, 10б	1900	295,1	258	37,1	14,1	332
10в	1860	295,1	258	37,1	14,1	332
11б, 11г, 11д	1750	263,5	228	35,5	12,4	332
12а	1620	263,5	228	35,5	12,4	332
12б	1640	263,5	228	35,5	12,4	332
12в	1590	263,5	228	35,5	12,4	332
12г	1680	274	238	36	13	332
12д	1710	274	238	36	13	332
12е	2030	274	238	36	13	332

в) отделочные работы

1а—1в, 1д, 4, 5б	1110	328,1	298	30,1	14,7	495
1г, 1е, 1ж, 6а, 6б	1130	328,1	298	30,1	14,7	495
2а	1240	400,7	367	33,7	17,9	508
2б	1220	375,3	343	32,3	16,9	495
2в, 8в, 9а, 9в	1300	400,7	367	33,7	17,9	508

Районы	Прямые затраты, руб.	Нормативная услов- но-чистая продук- ция, руб.	В том числе, руб			Затраты труда рабочих, чел.-ч
			основная зара- ботная плата рабочих	эксплуатация машин		
				всего	в том числе заработная плата рабо- чих, обслу- живающих машины	
2г	1360	454	418	36	20,6	495
3	1070	328,1	298	30,1	14,7	495
5а	1140	328,1	298	30,1	14,7	495
6в	1160	328,1	298	30,1	14,7	495
7а	1150	375,3	343	32,3	16,9	495
7б, 7г, 8б	1210	384	351	33	17,1	508
7в	1200	375,3	343	32,3	16,9	495
8а	1220	384	351	33	17,1	508
8г, 11е	1280	384	351	33	17,1	508
8д, 9б	1280	400,7	367	33,7	17,9	508
8е	1440	400,7	367	33,7	17,9	508
10а	1420	422,5	388	34,5	19,1	495
10б	1370	432,2	397	35,2	19,4	508
10в	1320	432,2	397	35,2	19,4	508
11а—11г	1240	375,3	343	32,3	16,9	495
11д	1300	384	351	33	17,1	508
12а	1290	375,3	343	32,3	16,9	495
12б	1360	375,3	343	32,3	16,9	495
12в	1300	375,3	343	32,3	16,9	495
12г	1280	391	358	33	17,6	495
12д	1340	391	358	33	17,6	495
12е	1460	391	358	33	17,6	495

РАЗДЕЛ II. МОНТАЖ МЕТАЛЛОКОНСТРУКЦИИ

1, 3, 5	3970	436	228	208	74,7	358
2а, 2в, 8в, 8д, 8е, 12д	4080	496	273	222	89,7	358
2б, 7а—8б, 8г	4050	481	262	219	85,9	358
2г	4240	556	318	238	105	358
4	3830	436	228	208	74,7	358
6	4040	436	228	208	74,7	358
9	4300	496	273	223	89,7	358
10	4930	526	296	230	97,1	358
11а—12в	3970	481	262	219	85,9	358
12г, 12е	4000	496	273	223	89,7	358

Районы	Прямые затраты, руб.	Нормативная услов- но-чистая продук- ция, руб.	В том числе, руб.			Затраты труда рабочих, чел.-ч
			основная зара- ботная плата рабочих	эксплуатация машин		
				всего	в том числе заработная плата рабо- чих, обслу- живающих машины	

РАЗДЕЛ III. ВНУТРЕННИЕ САНИТАРНО-ТЕХНИЧЕСКИЕ УСТРОЙСТВА

1. Санитарно-технические работы

1а—1е	4470	512	486	26	5,72	788
1ж, 3—6	4380	500,3	475	25,3	5,54	770
2а, 2в, 8в, 8д, 9	4820	633,6	605	28,6	7,24	818
2б, 7а, 7в, 11а—11г	4590	585,9	559	26,9	6,58	788
2г	4870	708,3	680	28,3	8,01	788
7б, 7г—8б, 8г, 11д, 11е	4760	608,3	580	28,3	6,94	818
8е	5320	633,6	605	28,6	7,24	818
10а	4890	659,8	632	27,8	7,43	788
10б, 10в	5090	684,2	655	29,2	7,84	818
12а—12в	4490	572,1	546	26,1	6,37	770
12г, 12д	4530	596,4	570	26,4	6,65	770
12е	4600	586,4	570	26,4	6,65	770

В том числе:

а) холодное водоснабжение и канализация

1, 5, 6	625	124,58	119	5,58	0,79	188
2а, 2в, 8в, 8д, 9	658	148,74	143	5,74	0,95	188
2б, 8а, 8б, 8г	652	142,7	137	5,7	0,91	188
2г	691	172,9	167	5,9	1,11	188
3, 4	634	124,58	119	5,58	0,79	188
7	645	142,7	137	5,7	0,91	188
8е	698	148,74	143	5,74	0,95	188
10	682	160,82	155	5,82	1,03	188
11а—12в	663	142,7	137	5,7	0,91	188
12г—12е	672	148,74	143	5,74	0,95	188

б) центральное отопление

1а—1е	434	62,6	55,8	6,8	1,51	88,1
1ж	408	58,79	52,4	6,39	1,42	82,8
2а, 2в, 9	529	83,51	75,5	8,01	2,04	99,3
2б	467	71,23	64,2	7,03	1,74	88,1
2г	488	85,51	78,1	7,41	2,12	88,1
3—6	416	58,79	52,4	6,39	1,42	82,8
7а, 7в, 11а—11г	452	71,23	64,2	7,03	1,74	88,1

Районы	Прямые затраты, руб.	Нормативная услов- но-чистая продук- ция, руб.	В том числе, руб			Затраты труда рабочих, чел.ч
			основная зара- ботная плата рабочих	эксплуатация машин		
				всего	в том числе заработная плата рабо- чих обслу- живающих машин	
7б, 7г—8б, 8г, 11д, 11е	510	80,22	72,3	7,92	1,96	99,3
8в, 8д	513	83,51	75,5	8,01	2,04	99,3
8е	554	83,51	75,5	8,01	2,04	99,3
10а	563	79,76	72,5	7,26	1,96	88,1
10б, 10в	635	89,98	81,8	8,18	2,22	99,3
12а—12в	425	66,9	60,3	6,6	1,63	82,8
12г, 12д	427	69,57	62,9	6,67	1,7	82,8
12е	451	69,57	62,9	6,67	1,7	82,8

в) вентиляция

1а—1е	3410	323,6	310	13,6	3,41	512
1ж, 3—6	3340	316,3	303	13,3	3,33	499
2а, 2в, 8в, 8д, 9	3640	400,8	386	14,8	4,24	530
2б, 7а, 7в, 11а—11г	3480	371,2	357	14,2	3,92	512
2г	3700	450	435	15	4,78	512
7б, 7г—8б, 8г, 11д, 11е	3600	384,7	370	14,7	4,06	530
8е	4070	400,8	386	14,8	4,24	530
10а	3650	418,7	404	14,7	4,44	512
10б, 10в	3780	433,2	418	15,2	4,59	530
12а—12в	3400	361,8	348	13,8	3,83	499
12г, 12д	3430	377	363	14	3,99	499
12е	3480	377	363	14	3,99	399

2. Сопутствующие строительные работы

1а—1е	169	41,48	38,3	3,18	0,92	66
1ж, 3, 4	168	40,28	37,1	3,18	0,92	64
2а, 2в, 9	182	50,26	46,9	3,36	1,1	67,4
2б	179	47,32	44	3,32	1,05	66
2г	196	57,15	53,6	3,55	1,28	66
5, 6	170	40,28	37,1	3,18	0,92	64
7а, 7в	176	47,32	44	3,32	1,05	66
7б, 7г—8б, 8г	178	48,22	44,9	3,32	1,05	67,4
8в, 8д	180	50,26	46,9	3,36	1,1	67,4
8е	199	50,26	46,9	3,36	1,1	67,4
10а	192	53,26	49,8	3,46	1,19	66
10б, 10в	194	54,26	50,8	3,46	1,19	67,4
11а—11г	188	47,32	44	3,32	1,05	66
11д, 11е	190	48,22	44,9	3,32	1,05	67,4

Районы	Прямые затраты, руб.	Нормативная услов- но чистая продук- ция, руб.	В том числе, руб.			Затраты труда рабочих, чел.-ч
			основная зара- ботная плата рабочих	эксплуатация машин		
				всего	в том числе заработная плата рабо- чих, обслу- живающих машины	
12а—12в	177	46,02	42,7	3,32	1,05	64
12г	179	47,96	44,6	3,36	1,1	64
12д	176	47,96	44,6	3,36	1,1	64
12е	186	47,96	44,6	3,36	1,1	64

РАЗДЕЛ IV. ЭЛЕКТРОМОНТАЖНЫЕ РАБОТЫ

1, 3—6	1940	582	469	113	38,6	840
2а, 2в, 8в, 8д, 9,	2050	688	564	124	49,8	840
12г, 12д						
26, 7а—8б, 8г,	2020	659	539	120	46,4	840
11а—12в						
2г	2170	792	658	134	60,3	840
8е, 12е	2080	688	564	124	49,8	840
10	2120	741	611	130	54,1	840

В том числе:

а) электроосвещение

1, 3—6	754	155,3	102	53,3	19	185
2а, 2в, 8в, 8д, 9,	780	182,6	124	58,6	24,4	185
12г, 12д						
26, 7а—8б, 8г,	773	176,1	119	57,1	22,8	185
11а—12в						
2г	818	209	145	64	29,7	185
8е	812	182,6	124	58,6	24,4	185
10	808	196,7	135	61,7	26,6	185
12е	797	182,6	124	58,6	24,4	185

б) монтаж электросилового оборудования

1, 3—6	756	241	196	45	15,2	337
2а, 2в, 8в, 8д—9в,	798	284,6	235	49,6	19,8	337
12г—12е						
26, 7а—8б, 8г,	789	273	225	48	18,3	337
11а—12в						
2г	846	328,4	275	53,4	23,6	337
10	822	306,8	255	51,8	21,3	337

в) монтаж оборудования автоматики и КИП

1, 3—6	435	184,3	170	14,3	4,34	319
2а, 2в, 8в, 8д, 9,	472	219,6	204	15,6	5,64	319
12г, 12д						
26, 7а—8б, 8г,	462	210,2	195	15,2	5,21	319
11а—12в						
2г	510	254,9	238	16,9	6,95	319
8е, 12е	478	219,6	204	15,6	5,64	319
10	494	237,1	221	16,1	6,08	319

Районы	Прямые затраты, руб.	Нормативная ус- лов- но-чистая продук- ция, руб.	В том числе, руб.			Затраты труда рабочих, чел.-ч
			основная зара- ботная плата рабочих	эксплуатация машин		
				всего	в том числе заработная плата рабо- чих, обслу- живающих машины	

РАЗДЕЛ V. МОНТАЖ ОБОРУДОВАНИЯ

1. Монтажные работы

1, 3—6	1840	795	631	164	69,7	1010
2а, 2в, 8в, 8д—9в, 12г—12е	2000	939	757	182	87,3	1010
26, 7а—8б, 8г, 11а—12в	1940	903	726	177	82,8	1010
2г	2160	1083	883	200	105	1010
10	2110	1012	821	191	96,3	1010

В том числе:

а) монтаж технологического оборудования
и трубопроводов

1, 3—6	1420	622	518	104	43,7	822
2а, 2в, 8в, 8д, 9, 12г, 12д	1550	736	620	116	55	822
26, 8а, 8б, 8г, 11а—12в	1510	708	595	113	52,2	822
2г	1680	851	724	127	66,3	822
7	1500	708	595	113	52,2	822
8е, 12е	1570	736	620	116	55	822
10	1660	794	673	121	60,6	822

б) монтаж нестандартизированного оборудования

1, 3—6	418	174	114	60	26	184
2а, 2в, 8в, 8д—9в, 12г—12е	446	203,3	137	66,3	32,3	184
26, 7а—8б, 8г, 11а—12в	438	195,6	131	64,6	30,6	184
2г	473	233	160	73	38,6	184
10	457	217,6	148	69,6	35,6	184

2. Сопутствующие строительные работы

1, 3, 4	67,8	21,82	8,02	13,8	4,04	12,4
2а, 2в, 8в, 8д, 9, 12г, 12д	71,2	24,22	9,62	14,6	4,85	12,4
26, 8а, 8б, 8г, 11а—12в	70,6	23,62	9,2	14,4	4,65	12,4
2г	76,8	26,6	11,2	15,4	5,66	12,4
5, 6	68,7	21,82	8,02	13,8	4,04	12,4
7	69,8	23,62	9,22	14,4	4,65	12,4
8е	77,5	24,22	9,62	14,6	4,85	12,4
10	75,6	25,4	10,4	15	5,26	12,4
12е	74,4	24,22	9,62	14,6	4,85	12,4

Районная цена № 101

Хлораторная для обеззараживания сточных вод производительностью 5 кг товарного хлора в 1 ч (без очистки вентиляционного воздуха). Стены кирпичные, отопление центральное от теплосети (типовой проект 901-7-2)

Измеритель — 1 хлораторная

Районы	Прямые затраты, руб.	Нормативная условно-чистая продукция, руб.	В том числе, руб.			Затраты труда рабочих, чел.-ч
			основная заработная плата рабочих	эксплуатация машин		
				всего	в том числе заработная плата рабочих, обслуживающих машины	

РАЗДЕЛ I. СТРОИТЕЛЬНЫЕ РАБОТЫ

1. Подземная часть

1а, 3в, 3г	5640	940	334	606	114	570
1б, 1д, 1е	6360	940	334	606	114	570
1в, 4б, 5а, 6а	5950	940	334	606	114	570
1г	6240	940	334	606	114	570
1ж, 3б	5600	890	334	556	114	570
2а	8540	1186	418	768	154	597
2б	6530	1086	384	702	131	570
2в	10 500	1186	418	768	154	597
2г	7460	1277	467	810	160	570
3а	5540	850	334	516	114	570
4а, 6б	5860	890	334	556	114	570
5б	7020	1019	334	685	114	570
6в	6660	940	334	606	114	570
7а	6190	1016	384	632	131	570
7б, 7г	7060	1082	401	681	147	597
7в	6580	1056	384	672	131	570
8а	7380	1082	401	681	147	597
8б	7200	1082	401	681	147	597
8в	8220	1146	418	728	154	597
8г	8420	1123	401	722	147	597
8д	7520	1146	418	728	154	597
8е, 9а	8130	1186	418	768	154	597
9б	7130	1146	418	728	154	597
9в	9420	1186	418	768	154	597
10а	7060	1133	434	699	148	570
10б	9440	1204	453	751	167	597
10в	10 000	1204	453	751	167	597
11а	9220	1086	384	702	131	570
11б	7100	1016	384	632	131	570
11в	6740	1016	384	632	131	570
11г	6640	1016	384	632	131	570
11д	7760	1082	401	681	147	597

Районы	Прямые затраты, руб.	Нормативная усло- вно-чистая продук- ция, руб.	В том числе, руб.			Затраты труда рабочих, чел.-ч
			основная зара- ботная плата рабочих	эксплуатация машин		
				всего	в том числе заработная плата рабо- чих, обслу- живающих машин	
11е	7890	1082	401	681	147	597
12а	5810	967	384	583	131	570
12б	6840	1016	384	632	131	570
12в	6490	967	384	583	131	570
12г	6480	1008	400	608	137	570
12д	7930	1008	400	608	137	570
12е	7150	1118	400	718	137	570

В том числе специально-строительные работы

1а, 3г	1780	238,2	199	39,2	12,4	339
1б, 1г	1960	238,2	199	39,2	12,4	339
1в, 4а—5а	1870	238,2	199	39,2	12,4	339
1д, 5б—6б	1930	238,2	199	39,2	12,4	339
1е, 6в	2030	238,2	199	39,2	12,4	339
1ж	1740	238,2	199	39,2	12,4	339
2а	2200	279,7	238	41,7	14,9	339
2б	2000	269,1	228	41,1	14,2	339
2в	2530	279,7	238	41,7	14,9	339
2г	2380	322,2	278	44,2	17,4	339
3а—3в	1800	238,2	199	39,2	12,4	339
7а, 7г, 12в	1910	269,1	228	41,1	14,2	339
7б, 12а	1870	269,1	228	41,1	14,2	339
7в	2170	269,1	228	41,1	14,2	339
8а, 12б	1950	269,1	228	41,1	14,2	339
8б	2070	269,1	228	41,1	14,2	339
8в	2150	279,7	238	41,7	14,9	339
8г	2650	269,1	228	41,1	14,2	339
8д, 12д	2010	279,7	238	41,7	14,9	339
8е	2580	279,7	238	41,7	14,9	339
9а	2120	279,7	238	41,7	14,9	339
9б	2060	279,7	238	41,7	14,9	339
9в	2260	279,7	238	41,7	14,9	339
10а	2280	301	258	43	16,1	339
10б, 10в	2360	301	258	43	16,1	339
11а	2510	269,1	228	41,1	14,2	339
11б, 11в, 11д	2130	269,1	228	41,1	14,2	339
11г, 11е	2110	269,1	228	41,1	14,2	339
12г	1960	279,7	238	41,7	14,9	339
12е	2330	279,7	238	41,7	14,9	339

Районы	Прямые затраты, руб.	Нормативная услов- но-числовая продук- ция, руб.	В том числе, руб			Затраты труда рабочих, чел.-ч
			основная зара- ботная плата рабочих	эксплуатация машин		
				всего	в том числе заработная плата рабо- чих, обслу- живающих машины	

2. Надземная часть

1а	15 000	1795	1430	365	120	2470
1б, 1г	15 700	1795	1430	365	120	2470
1в	16 000	1795	1430	365	120	2470
1д	16 300	1795	1430	365	120	2470
1е	18 800	1795	1430	365	120	2470
1ж, 3а, 3б	14 200	1736	1390	346	113	2400
2а, 9а	21 300	2273	1840	433	159	2650
2б, 11а	20 000	2023	1640	383	137	2470
2в	23 400	2273	1840	433	159	2650
2г	19 000	2413	2000	413	167	2470
3в	14 900	1736	1390	346	113	2400
3г	16 200	1736	1390	346	113	2400
4а	14 300	1736	1390	346	113	2400
4б, 6б	15 700	1736	1390	346	113	2400
5а	15 100	1736	1390	346	113	2400
5б	17 200	1736	1390	346	113	2400
6а, 6в	15 900	1736	1390	346	113	2400
7а	16 500	2023	1640	383	137	2470
7б	17 600	2187	1760	427	153	2650
7в, 11в	17 900	2023	1640	383	137	2470
7г	17 900	2187	1760	427	153	2650
8а, 8б	19 300	2187	1760	427	153	2650
8в	19 500	2273	1840	433	159	2650
8г	22 000	2187	1760	427	153	2650
8д	17 000	2273	1840	433	159	2650
8е, 9в	20 100	2273	1840	433	159	2650
9б	18 200	2273	1840	433	159	2650
10а	19 700	2261	1860	401	155	2470
10б	21 800	2437	1990	447	172	2650
10в	22 500	2437	1990	447	172	2650
11б	17 600	2023	1640	383	137	2470
11г	17 100	2023	1640	383	137	2470
11д	19 600	2187	1760	427	153	2650
11е	20 000	2187	1760	427	153	2650
12а	15 200	1963	1600	363	130	2400
12б	15 500	1963	1600	363	130	2400
12в	16 400	1963	1600	363	130	2400
12г	15 800	2038	1670	368	136	2400
12д	17 200	2038	1670	368	136	2400
12е	17 600	2038	1670	368	136	2400

Районы	Прямые затраты, руб.	Нормативная усло- вно-чистая продук- ция, руб.	В том числе, руб.			Затраты труда рабочих, чел.-ч
			основная зара- ботная плата рабочих	эксплуатация машин		
				всего	в том числе заработная плата рабо- чих, обслу- живающих машины	

В том числе:

а) стены наружные

1а	5160	567	418	149	47	751
1б, 1г	5430	567	418	149	47	751
1в	5660	567	418	149	47	751
1д	5780	567	418	149	47	751
1е	7400	567	418	149	47	751
1ж	4580	509	380	129	40,8	682
2а	8910	813	612	201	71,7	919
2б	8180	636	480	156	54	751
2в	9870	813	612	201	71,7	919
2г	6480	752	585	167	65,8	751
3а, 4а	4470	509	380	129	40,8	682
3б	4660	509	380	129	40,8	682
3в, 6в	4960	509	380	129	40,8	682
3г	5970	509	380	129	40,8	682
4б	5480	509	380	129	40,8	682
5а	4830	509	380	129	40,8	682
5б	5850	509	380	129	40,8	682
6а	5190	509	380	129	40,8	682
6б	5250	509	380	129	40,8	682
7а, 11г	5940	636	480	156	54	751
7б, 7г	6980	784	586	198	68,7	919
7в	6740	636	480	156	54	751
8а, 11д	7900	784	586	198	68,7	919
8б	8080	784	586	198	68,7	919
8в	7880	813	612	201	71,7	919
8г	9270	784	586	198	68,7	919
8д	6150	813	612	201	71,7	919
8е	7470	813	612	201	71,7	919
9а	9170	813	612	201	71,7	919
9б	6810	813	612	201	71,7	919
9в	7220	813	612	201	71,7	919
10а	7050	706	543	163	61,1	751
10б	8500	869	662	207	77,7	919
10в	8940	869	662	207	77,7	919
11а	6900	636	480	156	54	751
11б	6060	636	480	156	54	751
11в	6380	636	480	156	54	751
11е	8250	784	586	198	68,7	919
12а, 12б	4740	572	436	136	46,9	682
12в	5570	572	436	136	46,9	682

Районы	Прямые затраты, руб.	Нормативная услов- но-числовая продук- ция, руб	В том числе, руб			Затраты труда рабочих, чел.-ч
			основная зара- ботная плата рабочих	эксплуатация машин		
				всего	в том числе заработная плата рабо- чих, обслу- живающих машины	
12г	5140	594	456	138	49	682
12д	5900	594	456	138	49	682
12е	5560	594	456	138	49	682

б) отделочные работы

1а—1в, 1д, 4, 5б	1100	327	297	30	14,6	493
1г, 1е, 1ж, 6а, 6б	1120	327	297	30	14,6	493
2а	1230	398,6	365	33,6	17,8	506
2б	1210	374,2	342	32,2	16,8	493
2в, 8в, 9а, 9в	1300	398,6	365	33,6	17,8	506
2г	1350	451,9	416	35,9	20,5	493
3	1060	327	297	30	14,6	493
5а	1140	327	297	30	14,6	493
6в	1150	327	297	30	14,6	493
7а	1150	374,2	342	32,2	16,8	493
7б, 7г, 8б	1200	382,9	350	32,9	17,1	506
7в	1200	374,2	342	32,2	16,8	493
8а	1220	382,9	350	32,9	17,1	506
8г, 11е	1280	382,9	350	32,9	17,1	506
8д, 9б	1270	398,6	365	33,6	17,8	506
8е	1430	398,6	365	33,6	17,8	506
10а	1420	420,4	386	34,4	19	493
10б	1360	431,1	396	35,1	19,3	506
10в	1310	431,1	396	35,1	19,3	506
11а—11г	1240	374,2	342	32,2	16,8	493
11д	1300	382,9	350	32,9	17,1	506
12а	1280	374,2	342	32,2	16,8	493
12б	1350	374,2	342	32,2	16,8	493
12в	1300	374,2	342	32,2	16,8	493
12г	1280	388,9	356	32,9	17,6	493
12д	1330	388,9	356	32,9	17,6	493
12е	1460	388,9	356	32,9	17,6	493

РАЗДЕЛ III. МОНТАЖ МЕТАЛЛОКОНСТРУКЦИИ

1, 3, 5	3760	414	221	193	69,3	248
2а, 2в, 8в, 8д, 8е, 12д	3870	472	265	207	83,2	348
2б, 7а—8б, 8г	3840	457	254	203	79,7	248

Районы	Прямые затраты, руб.	Нормативная услов- но-чистая продук- ция, руб.	В том числе, руб			Затраты труда рабочих, чел.-ч
			основная зара- ботная плата рабочих	эксплуатация машин		
				всего	в том числе заработная плата рабо- чих, обслу- живающих машины	
2г	4030	531	310	221	97	348
4	3630	414	221	193	69,3	348
6	3830	414	221	193	69,3	348
9	4080	472	265	207	83,2	348
10	4690	502	288	214	90,1	348
11а—12в	3770	457	254	203	79,7	348
12г, 12е	3790	472	265	207	83,2	348

РАЗДЕЛ III. ВНУТРЕННИЕ САНИТАРНО-ТЕХНИЧЕСКИЕ УСТРОЙСТВА

1. Санитарно-технические работы

1а—1е	4520	521,5	495	26,5	5,77	802
1ж, 3—6	4430	509,8	484	25,8	5,59	784
2а, 2в, 8в, 8д, 9	4880	645,1	616	29,1	7,3	832
2б, 7а, 7в, 11а—11г	4640	596,4	569	27,4	6,63	802
2г	4930	721,8	693	28,8	8,07	802
7б, 7г—8б, 8г, 11д, 11е	4820	618,8	590	28,8	6,99	832
8е	5380	645,1	616	29,1	7,3	832
10а	4950	671,2	643	28,2	7,5	802
10б, 10в	5150	696,7	667	29,7	7,9	832
12а—12в	4550	582,6	556	26,6	6,43	784
12г, 12д	4580	606,9	580	26,9	6,71	784
12е	4660	606,9	580	26,9	6,71	784

В том числе холодное водоснабжение и канализация

1, 5, 6	678	134,06	128	6,06	0,84	202
2а, 2в, 8в, 8д, 9	715	160,23	154	6,23	1,01	202
2б, 8а, 8б, 8г	708	154,19	148	6,19	0,97	202
2г	749	186,4	180	6,4	1,18	202
3, 4	688	134,06	128	6,06	0,84	202
7	700	154,19	148	6,19	0,97	202
8е	757	160,23	154	6,23	1,01	202
10	739	173,31	167	6,31	1,09	202
11а—12в	718	154,19	148	6,19	0,97	202
12г—12е	728	160,23	154	6,23	1,01	202

Районы	Прямые затраты, руб.	Нормативная услов- но-чистая продук- ция, руб.	В том числе, руб.			Затраты труда рабочих, чел.-ч
			основная зара- ботная плата рабочих	эксплуатация машин		
				всего	в том числе заработная плата рабо- чих, обслу- живающих машины	

2. Сопутствующие строительные работы

1а—1е	169	41,48	38,3	3,18	0,92	66
1ж, 3, 4	168	40,28	37,1	3,18	0,92	64
2а, 2в, 9	182	50,26	46,9	3,36	1,1	67,4
2б	179	47,32	44	3,32	1,05	66
2г	196	57,15	53,6	3,55	1,28	66
5, 6	170	40,28	37,1	3,18	0,92	64
7а, 7в	176	47,32	44	3,32	1,05	66
7б, 7г—8б, 8г	178	48,22	44,9	3,32	1,05	67,4
8в, 8д	180	50,26	46,9	3,36	1,1	67,4
8е	199	50,26	46,9	3,36	1,1	67,4
10а	192	53,26	49,8	3,46	1,19	66
10б, 10в	194	54,26	50,8	3,46	1,19	67,4
11а—11г	188	47,32	44	3,32	1,05	66
11д, 11е	190	48,22	44,9	3,32	1,05	67,4
12а—12в	177	46,02	42,7	3,32	1,05	64
12г	179	47,96	44,6	3,36	1,1	64
12д	176	47,96	44,6	3,36	1,1	64
12е	186	47,96	44,6	3,36	1,1	64

РАЗДЕЛ IV. ЭЛЕКТРОМОНТАЖНЫЕ РАБОТЫ

1, 3—6	1870	565	457	108	36,8	819
2а, 2в, 8в, 8д, 9, 12г, 12д	1970	667	549	118	47,5	819
2б, 7а—8б, 8г, 11а—12в	1950	641	526	115	44,2	819
2г	2090	769	641	128	57,5	819
8е, 12е	2000	667	549	118	47,5	819
10	2040	719	595	124	51,5	819

В том числе:

а) электроосвещение

1, 3—6	694	143,6	94,5	49,1	17,5	170
2а, 2в, 8в, 8д, 9, 12г, 12д	718	168	114	54	22,4	170
2б, 7а—8б, 8г, 11а—12в	712	161,6	109	52,6	21	170
2г	754	192,9	134	58,9	27,4	170
8е	748	168	114	54	22,4	170
10	745	180,8	124	56,8	24,6	170
12е	734	168	114	54	22,4	170

Районы	Прямые затраты, руб.	Нормативная усло- вно-чистая продук- ция, руб.	В том числе, руб.			Затраты труда рабочих, чел.-ч
			основная зара- ботная плата рабочих	эксплуатация машин		
				всего	в том числе заработная плата рабо- чих, обслу- живающих машин	

б) монтаж электросилового оборудования

1, 3—6	740	236,1	192	44,1	14,9	330
2а, 2в, 8в, 8д—9в, 12г—12е	782	279,5	231	48,5	19,4	330
2б, 7а—8б, 8г, 11а—12в	773	268	221	47	17,9	330
2г	829	321,3	269	52,3	23,2	330
10	805	300,8	250	50,8	20,9	330

РАЗДЕЛ V. МОНТАЖ ОБОРУДОВАНИЯ

1. Монтажные работы

1, 3—6	1580	683	543	140	59,4	866
2а, 2в, 8в, 8д—9в, 12г—12е	1720	807	652	155	74,4	866
2б, 7а—8б, 8г, 11а—12в	1670	776	625	151	70,6	866
2г	1850	930	760	170	89,4	866
10	1820	870	707	163	82,1	866

В том числе:

а) монтаж технологического оборудования и трубопроводов

1, 3—6	1230	540,7	450	90,7	38	715
2а, 2в, 8в, 8д, 9, 12г, 12д	1340	639	539	100	47,8	715
2б, 8а, 8б, 8г, 11а—12в	1310	615,1	517	98,1	45,4	715
2г	1460	739	629	110	57,6	715
7	1300	615,1	517	98,1	45,4	715
8е, 12е	1360	639	539	100	47,8	715
10	1440	690	585	105	52,7	715

б) монтаж нестандартизированного оборудования

1, 3—6	344	143	93,6	49,4	21,4	152
2а, 2в, 8в, 8д—9в, 12г—12е	367	167,6	113	54,6	26,6	152
2б, 7а—8б, 8г, 11а—12в	361	161,2	108	53,2	25,2	152
2г	390	192,1	132	60,1	31,8	152
10	376	179,3	122	57,3	29,4	152

Районы	Прямые затраты, руб.	Нормативная условно-чистая продукция, руб.	В том числе, руб.			Затраты труда рабочих, чел.-ч
			основная заработная плата рабочих	эксплуатация машин		
				всего	в том числе заработная плата рабочих, обслуживающих живущих машин	

2. Сопутствующие строительные работы

1, 3, 4	63,1	20,09	7,49	12,6	3,7	11,6
2а, 2в, 8в, 8д, 9, 12г, 12д	66,3	22,38	8,98	13,4	4,44	11,6
26, 8а, 8б, 8г, 11а—12в	65,7	21,81	8,61	13,2	4,25	11,6
2г	71,5	24,6	10,5	14,1	5,18	11,6
5, 6	64	20,09	7,49	12,6	3,7	11,6
7	65	21,81	8,61	13,2	4,25	11,6
8е	72,2	22,38	8,98	13,4	4,44	11,6
10	70,4	23,43	9,73	13,7	4,81	11,6
12е	69,2	22,38	8,98	13,4	4,44	11,6

Примечание. Прямые затраты по земляным работам, транспортированию грунта, устройству фундаментов, резервуару для нейтрализационного раствора, центральному отоплению, вентиляции, монтажу оборудования автоматки и КИП принимать по цене № 100.

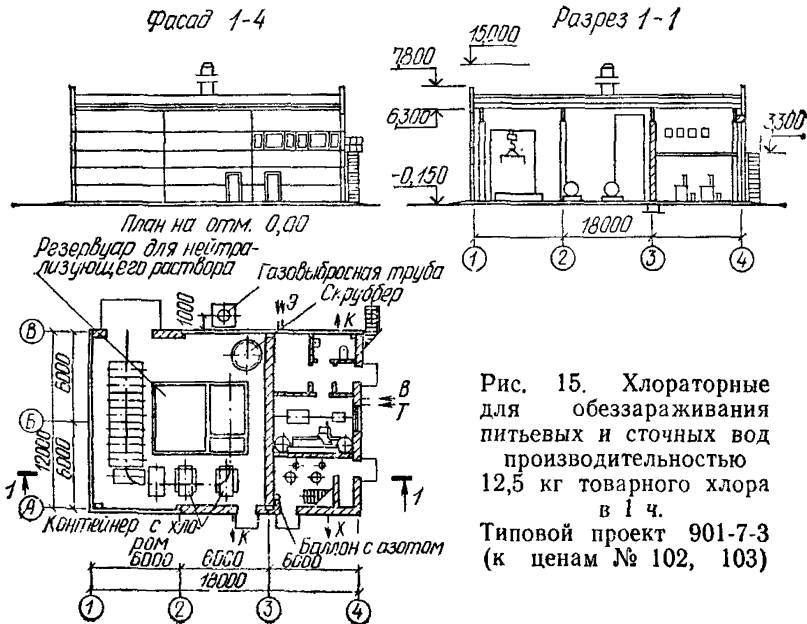


Рис. 15. Хлораторные для обеззараживания питьевых и сточных вод производительностью 12,5 кг товарного хлора в 1 ч.
Типовой проект 901-7-3 (к ценам № 102, 103)

**27. Хлораторные для обеззараживания питьевых
и сточных вод производительностью 12,5 кг
товарного хлора в 1 ч**

Районная цена № 102

**Хлораторная для обеззараживания питьевых вод производительностью
12,5 кг товарного хлора в 1 ч (без очистки вентиляционного
воздуха). Стены панельные, керамзитобетонные, отопление
центральное от теплосети (типовой проект 901-7-3)**

Измеритель — 1 хлораторная

Районы	Прямые затраты, руб.	Нормативная услов- но-чистая продук- ция, руб.	В том числе, руб.		Затраты труда рабочих, чел.-ч
			основная зара- ботная плата рабочих	эксплуатация машин	

РАЗДЕЛ I. СТРОИТЕЛЬНЫЕ РАБОТЫ

1. Подземная часть

1а	4890	1155	484	671	96	842
1б, 1е, 6в	5440	1155	484	671	96	842
1в, 4б, 5а	5060	1155	484	671	96	842
1г, 1д	5250	1155	484	671	96	842
1ж	4660	1087	484	603	96	842
2а	7190	1526	678	848	121	991
2б	5570	1351	556	795	110	842
2в, 8с	8470	1526	678	848	121	991
2г	6650	1606	677	929	134	842
3а	4700	1032	484	548	96	842
3б	4750	1087	484	603	96	842
3в, 3г	4830	1155	484	671	96	842
4а	4950	1087	484	603	96	842
5б	5370	1265	484	781	96	842
6а	5170	1155	484	671	96	842
6б	5090	1087	484	603	96	842
7а, 12б	5280	1255	556	699	110	842
7б	6080	1380	650	730	116	991
7в	5920	1310	556	754	110	842
7г	6000	1380	650	730	116	991
8а	6250	1380	650	730	116	991
8б, 11д, 11е	6700	1380	650	730	116	991
8в	7070	1469	678	791	121	991
8г	8690	1436	650	786	116	991
8д, 9б	6560	1469	678	791	121	991
9а	6990	1526	678	848	121	991
9в	7460	1526	678	848	121	991

Районы	Прямые затраты, руб.	Нормативная услов- но-чистая продук- ция, руб.	В том числе, руб.			Затраты труда рабочих, чел.-ч
			основная зара- ботная плата рабочих	эксплуатация машин		
				всего	в том числе заработная плата рабо- чих, обслу- живающих машин	
10а	6200	1411	629	782	125	842
10б, 10в	7750	1550	734	816	131	991
11а	6990	1351	556	795	110	842
11б, 11в	5780	1255	556	699	110	842
11г	5730	1255	556	699	110	842
12а	4950	1187	556	631	110	842
12в	5190	1187	556	631	110	842
12г	5330	1244	581	663	114	842
12д	5800	1244	581	663	114	842
12е	6420	1395	581	814	114	842

В том числе:

а) земляные работы

1, 3—6	262	260	115	145	57,7	191
2а, 2в, 8в, 8д—9в	314	312	148	164	72,6	209
2б, 7а, 7в, 11а—11г, 12а—12в	288	286	132	154	66,3	191
2г	331	329	161	168	80,7	191
7б, 7г—8б, 8г, 11д, 11е	305	303	142	161	69,6	209
10а	314	312	149	163	75	191
10б, 10в	332	331	161	170	78,7	209
12г—12е	296	295	138	157	69,2	191

б) транспортирование грунта

1а—1е, 3в, 3г, 4б, 5а, 6а, 6в	411	411	—	411	—	—
1ж, 3б, 4а, 6б	342	342	—	342	—	—
2а, 2в, 8е, 9а, 9в	552	552	—	552	—	—
2б, 11а	520	520	—	520	—	—
2г	630	630	—	630	—	—
3а	288	288	—	288	—	—
5б	520	520	—	520	—	—
7а, 11б—11г, 12б	425	425	—	425	—	—
7б, 7г—8б, 11д, 11е	439	439	—	439	—	—
7в	479	479	—	479	—	—
8в, 8д, 9б	495	495	—	495	—	—
8г	495	495	—	495	—	—
10а	493	493	—	493	—	—

Районы	Прямые затраты, руб.	Нормативная услов- но-чистая продук- ция, руб.	В том числе, руб.			Затраты труда рабочих, чел.-ч
			основная зара- ботная плата рабочих	эксплуатация машин		
				всего	в том числе заработная плата рабо- чих, обслу- живающих машины	
10б, 10в	510	510	—	510	—	—
12а, 12в	356	356	—	356	—	—
12г, 12д	384	384	—	384	—	—
12е	534	534	—	534	—	—

в) фундаменты

1а, 4	2250	199,8	134	65,8	22,8	242
1б, 1е	2560	199,8	134	65,8	22,8	242
1в, 5а, 6а	2320	199,8	134	65,8	22,8	242
1г, 1д	2440	199,8	134	65,8	22,8	242
1ж, 3	2130	199,8	134	65,8	22,8	242
2а, 8в	3910	327,7	248	79,7	30,4	374
2б	2550	223,2	154	69,2	26,2	242
2в	4840	327,7	248	79,7	30,4	374
2г	3010	262,9	188	74,9	31,9	242
5б, 6в	2520	199,8	134	65,8	22,8	242
6б	2300	199,8	134	65,8	22,8	242
7а, 12б	2460	223,2	154	69,2	26,2	242
7б	3260	315,4	237	78,4	29,2	374
7в, 11б, 11в	2730	223,2	154	69,2	26,2	242
7г	3180	315,4	237	78,4	29,2	374
8а	3370	315,4	237	78,4	29,2	374
8б, 11д	3640	315,4	237	78,4	29,2	374
8г	4920	315,4	237	78,4	29,2	374
8д	3540	327,7	248	79,7	30,4	374
8е	4720	327,7	248	79,7	30,4	374
9а	3780	327,7	248	79,7	30,4	374
9б	3490	327,7	248	79,7	30,4	374
9в	4190	327,7	248	79,7	30,4	374
10а	2890	246,6	174	72,6	29,6	242
10б, 10в	4360	350,3	268	82,3	33	374
11а	3500	223,2	154	69,2	26,2	242
11г	2670	223,2	154	69,2	26,2	242
11е	3600	315,4	237	78,4	29,2	374
12а	2240	223,2	154	69,2	26,2	242
12в	2410	223,2	154	69,2	26,2	242
12г	2470	231,4	161	70,4	27,3	242
12д	2900	231,4	161	70,4	27,3	242
12е	2980	231,4	161	70,4	27,3	242

Районы	Прямые затраты, руб.	Нормативная услов- но чистая продук- ция, руб.	В том числе, руб.			Затраты труда рабочих, чел.-ч
			основная зара- ботная плата рабочих	эксплуатация машин		
				всего	в том числе заработная плата рабо- чих, обслу- живающих машины	

г) специально-строительные работы

1а	1970	284,2	235	49,2	15,1	408
1б, 6а, 6б	2190	284,2	235	49,2	15,1	408
1в, 4, 5б	2080	284,2	235	49,2	15,1	408
1г, 1д	2140	284,2	235	49,2	15,1	408
1е	2230	284,2	235	49,2	15,1	408
1ж	1930	284,2	235	49,2	15,1	408
2а, 8в, 9в	2390	334,2	282	52,2	18,2	408
2б	2200	321,5	270	51,5	17,4	408
2в	2730	334,2	282	52,2	18,2	408
2г	2680	384,3	329	55,3	21,2	408
3	2020	284,2	235	49,2	15,1	408
5а	2100	284,2	235	49,2	15,1	408
6в	2260	284,2	235	49,2	15,1	408
7а, 12б	2110	321,5	270	51,5	17,4	408
7б, 7г, 12а	2070	321,5	270	51,5	17,4	408
7в	2420	321,5	270	51,5	17,4	408
8а, 12в	2130	321,5	270	51,5	17,4	408
8б	2300	321,5	270	51,5	17,4	408
8г	2970	321,5	270	51,5	17,4	408
8д, 12д	2230	334,2	282	52,2	18,2	408
8е	2930	334,2	282	52,2	18,2	408
9а	2340	334,2	282	52,2	18,2	408
9б	2250	334,2	282	52,2	18,2	408
10а, 10в	2520	358,8	305	53,8	19,7	408
10б	2570	358,8	305	53,8	19,7	408
11а	2680	321,5	270	51,5	17,4	408
11б—11е	2350	321,5	270	51,5	17,4	408
12г	2180	334,2	282	52,2	18,2	408
12е	2610	334,2	282	52,2	18,2	408

2. Надземная часть

1а, 4б, 5а, 6б	22 700	2448	1850	598	205	3140
1б, 1в	23 600	2463	1860	603	206	3160
1г, 1д, 6в	23 900	2448	1850	598	205	3140
1е	25 900	2463	1860	603	206	3160
1ж, 3а, 3б	21 300	2433	1840	593	204	3120
2а	29 200	2937	2280	657	252	3220
2б, 11б	26 500	2774	2140	634	238	3160
2в	33 000	2937	2280	657	252	3220

Районы	Прямые затраты, руб.	Нормативная услов- но чистая продук- ция, руб.	В том числе, руб.			Затраты труда рабочих, чел.-ч
			основная зара- ботная плата рабочих	эксплуатация машин		
				всего	в том числе заработная плата рабо- чих, обслу- живающих машины	
2г	27 400	3295	2610	685	289	3160
3в, 4а	21 700	2433	1840	593	204	3120
3г	22 200	2433	1840	593	204	3120
5б	26 400	2433	1840	593	204	3120
6а	23 100	2433	1840	593	204	3120
7а, 12б, 12в	24 500	2759	2130	629	236	3140
7б	25 100	2826	2180	646	242	3220
7в	25 000	2774	2140	634	238	3160
7г	25 500	2826	2180	646	242	3220
8а	27 100	2826	2180	646	242	3220
8б	26 500	2826	2180	646	242	3220
8в	27 700	2937	2280	657	252	3220
8г	29 200	2826	2180	646	242	3220
8д	25 600	2937	2280	657	252	3220
8е, 9а	28 200	2937	2280	657	252	3220
9б	27 000	2937	2280	657	252	3220
9в	31 600	2937	2280	657	252	3220
10а	28 800	3085	2420	665	268	3160
10б	31 400	3138	2460	678	273	3220
10в	33 500	3138	2460	678	273	3220
11а	32 700	2774	2140	634	238	3160
11в	26 000	2774	2140	634	238	3160
11г	25 400	2774	2140	634	238	3160
11д, 11е	27 600	2826	2180	646	242	3220
12а	23 200	2744	2120	624	234	3120
12г	23 900	2844	2210	634	244	3120
12д	25 400	2844	2210	634	244	3120
12е	25 900	2844	2210	634	244	3120

В том числе:

а) каркас здания

1а, 1д	2540	132,1	53,2	78,9	28,8	85,9
1б—1г	2630	132,1	53,2	78,9	28,8	85,9
1е	2780	132,1	53,2	78,9	28,8	85,9
1ж	2200	132,1	53,2	78,9	28,8	85,9
2а, 9б	3030	148,6	63,9	84,7	34,6	85,9
2б	2710	144,5	61,2	83,3	33,1	85,9
2в	3570	148,6	63,9	84,7	34,6	85,9
2г	2830	165	74,5	90,5	40,3	85,9
3	2160	132,1	53,2	78,9	28,8	85,9
4	2250	132,1	53,2	78,9	28,8	85,9

Районы	Прямые затраты, руб.	Нормативная услов- но-чистая продук- ция, руб.	В том числе, руб.			Затраты труда рабочих, чел.-ч
			основная зара- ботная плата рабочих	эксплуатация машин		
				всего	в том числе заработная плата рабо- чих, ослуж- ивающих машины	
5а	2380	132,1	53,2	78,9	28,8	85,9
5б	2920	132,1	53,2	78,9	28,8	85,9
6	2320	132,1	53,2	78,9	28,8	85,9
7а, 11д, 11е	2830	144,5	61,2	83,3	33,1	85,9
7б	2750	144,5	61,2	83,3	33,1	85,9
7в, 12б	2650	144,5	61,2	83,3	33,1	85,9
7г	2600	144,5	61,2	83,3	33,1	85,9
8а, 8б, 11б—11г	2890	144,5	61,2	83,3	33,1	85,9
8в	2970	148,6	63,9	84,7	34,6	85,9
8г	2930	144,5	61,2	83,3	33,1	85,9
8д, 8е	2900	148,6	63,9	84,7	34,6	85,9
9а	2770	148,6	63,9	84,7	34,6	85,9
9в	3690	148,6	63,9	84,7	34,6	85,9
10а	3290	156,8	69,2	87,6	37,5	85,9
10б	3370	156,8	69,2	87,6	37,5	85,9
10в	3720	156,8	69,2	87,6	37,5	85,9
11а	4080	144,5	61,2	83,3	33,1	85,9
12а	2400	144,5	61,2	83,3	33,1	85,9
12в	2510	144,5	61,2	83,3	33,1	85,9
12г, 12е	2540	148,6	63,9	84,7	34,6	85,9
12д	3160	148,6	63,9	84,7	34,6	85,9

б) стены наружные

1а	8380	626	339	287	98,9	583
1б	8590	626	339	287	98,9	583
1в, 1г	8780	626	339	287	98,9	583
1д	8860	626	339	287	98,9	583
1е	9820	626	339	287	98,9	583
1ж, 3б, 3в	7680	594	316	278	96	540
2а	11 600	765	445	320	123	640
2б	10 100	692	390	302	114	583
2в	13 300	765	445	320	123	640
2г	9600	802	475	327	138	583
3а	7540	594	316	278	96	540
3г, 4б, 5а, 6а, 6б	8210	594	316	278	96	540
4а	7830	594	316	278	96	540
5б	10 000	594	316	278	96	540
6в	8620	594	316	278	96	540
7а, 7в, 11г	9130	692	390	302	114	583
7б	9700	741	426	315	118	640
7г	9910	741	426	315	118	640
8а, 11д	10 600	741	426	315	118	640

Районы	Прямые затраты, руб.	Нормативная услов- но-чистая продук- ция, руб.	В том числе, руб.			Затраты труда рабочих, чел.-ч
			основная зара- ботная плата рабочих	эксплуатация машин		
				всего	в том числе заработная плата рабо- чих, обслу- живающих машины	
8б	10 300	741	426	315	118	640
8в	10 700	765	445	320	123	640
8г	11 200	741	426	315	118	640
8д	9560	765	445	320	123	640
8е, 9б	10 000	765	445	320	123	640
9а	11 000	765	445	320	123	640
9в	12 400	765	445	320	123	640
10а	10 400	758	441	317	128	583
10б	12 100	812	482	330	133	640
10в	13 400	812	482	330	133	640
11а	12 600	692	390	302	114	583
11б	9780	692	390	302	114	583
11в	9430	692	390	302	114	583
11е	10 800	741	426	315	118	640
12а	8300	656	364	292	110	540
12б, 12в	8830	656	364	292	110	540
12г	8540	676	379	297	115	540
12д, 12е	8880	676	379	297	115	540

в) стены внутренние и перегородки

1а, 1ж	1250	126,5	99,6	26,9	8,14	185
1б, 1г, 5а	1320	126,5	99,6	26,9	8,14	185
1в, 3в, 6в	1370	126,5	99,6	26,9	8,14	185
1д	1400	126,5	99,6	26,9	8,14	185
1е	1810	126,5	99,6	26,9	8,14	185
2а	1690	147,5	119	28,5	9,77	185
2б	2000	142,1	114	28,1	9,36	185
2в	1880	147,5	119	28,5	9,77	185
2г	1570	169,1	139	30,1	11,4	185
3а	1220	126,5	99,6	26,9	8,14	185
3б	1280	126,5	99,6	26,9	8,14	185
3г	1650	126,5	99,6	26,9	8,14	185
4а	1240	126,5	99,6	26,9	8,14	185
4б	1510	126,5	99,6	26,9	8,14	185
5б	1610	126,5	99,6	26,9	8,14	185
6а	1430	126,5	99,6	26,9	8,14	185
6б	1440	126,5	99,6	26,9	8,14	185
7а, 11б, 11г	1440	142,1	114	28,1	9,36	185
7б, 7г, 12а	1320	142,1	114	28,1	9,36	185
7в	1640	142,1	114	28,1	9,36	185
8а	1500	142,1	114	28,1	9,36	185
8б, 11в, 12в	1540	142,1	114	28,1	9,36	185

Районы	Прямые затраты, руб.	Нормативная услов- но-чистая продук- ция, руб.	В том числе, руб.			Затраты труда рабочих, чел.-ч
			основная зара- ботная плата рабочих	эксплуатация машин		
				всего	в том числе заработная плата рабо- чих, обслу- живающих машины	
8в	1490	147,5	119	28,5	9,77	185
8г	1760	142,1	114	28,1	9,36	185
8д	1160	147,5	119	28,5	9,77	185
8е, 12г	1420	147,5	119	28,5	9,77	185
9а	1740	147,5	119	28,5	9,77	185
9б	1290	147,5	119	28,5	9,77	185
9в	1360	147,5	119	28,5	9,77	185
10а, 10в	1700	158,3	129	29,3	10,6	185
10б	1610	158,3	129	29,3	10,6	185
11а	1660	142,1	114	28,1	9,36	185
11д	1480	142,1	114	28,1	9,36	185
11е	1560	142,1	114	28,1	9,36	185
12б	1290	142,1	114	28,1	9,36	185
12д	1620	147,5	119	28,5	9,77	185
12е	1530	147,5	119	28,5	9,77	185

г) перекрытие и покрытие

1а	2400	70	44,4	25,6	8	76,6
1б, 1в, 5а	2490	70	44,4	25,6	8	76,6
1г	2590	70	44,4	25,6	8	76,6
1д	2510	70	44,4	25,6	8	76,6
1е	2680	70	44,4	25,6	8	76,8
1ж	2230	70	44,4	25,6	8	76,6
2а	3160	80,5	53,3	27,2	9,6	76,6
2б, 7б, 8б, 11г	2630	77,9	51,1	26,8	9,2	76,6
2в	3840	80,5	53,3	27,2	9,6	76,6
2г	2860	91	62,2	28,8	11,2	76,6
3	2200	70	44,4	25,6	8	76,6
4, 6а, 6б	234)	70	44,4	25,6	8	76,6
5б	3040	70	44,4	25,6	8	76,6
6в	2840	70	44,4	25,6	8	76,6
7а, 12в	2600	77,9	51,1	26,8	9,2	76,6
7в	2510	77,9	51,1	26,8	9,2	76,6
7г	2730	77,9	51,1	26,8	9,2	76,6
8а, 11б, 11д, 11е	2880	77,9	51,1	26,8	9,2	76,6
8в	2980	80,5	53,3	27,2	9,6	76,6
8г	3020	77,9	51,1	26,8	9,2	76,6
8д	2730	80,5	53,3	27,2	9,6	76,6
8е—9б	2860	80,5	53,3	27,2	9,6	76,6
9в	3740	80,5	53,3	27,2	9,6	76,6
10а	2950	85,8	57,8	28	10,4	76,6

Районы	Прямые затраты, руб.	Нормативная услов- но-чистая продук- ция, руб.	В том числе, руб.			Затраты труда рабочих, чел.-ч
			основная зара- ботная плата рабочих	эксплуатация машин		
				всего	в том числе заработная плата рабо- чих, обслу- живающих машины	
10б	3580	85,8	57,8	28	10,4	76,6
10в	3850	85,8	57,8	28	10,4	76,6
11а	3920	77,9	51,1	26,8	9,2	76,6
11в	2680	77,9	51,1	26,8	9,2	76,6
12а	2470	77,9	51,1	26,8	9,2	76,6
12б	2810	77,9	51,1	26,8	9,2	76,6
12г	2560	80,5	53,3	27,2	9,6	76,6
12д	2630	80,5	53,3	27,2	9,6	76,6
12е	2780	80,5	53,3	27,2	9,6	76,6

д) кровля

1а	1750	211,3	179	32,3	9,63	318
1б, 1в	1780	211,3	179	32,3	9,63	318
1г, 1е	1840	211,3	179	32,3	9,63	318
1д	1800	211,3	179	32,3	9,63	318
1ж, 3	1500	211,3	179	32,3	9,63	318
2а	2320	249,2	215	34,2	11,6	318
2б	1900	239,7	206	33,7	11,1	318
2в	2680	249,2	215	34,2	11,6	318
2г	2020	287,1	251	36,1	13,5	318
4	1560	211,3	179	32,3	9,63	318
5а	1630	211,3	179	32,3	9,63	318
5б	1860	211,3	179	32,3	9,63	318
6а, 6б	1600	211,3	179	32,3	9,63	318
6в	1690	211,3	179	32,3	9,63	318
7а	1870	239,7	206	33,7	11,1	318
7б	2030	239,7	206	33,7	11,1	318
7в	1830	239,7	206	33,7	11,1	318
7г, 8б, 11б	2070	239,7	206	33,7	11,1	318
8а, 8г	2190	239,7	206	33,7	11,1	318
8в, 8е, 9б	2230	249,2	215	34,2	11,6	318
8д	2110	249,2	215	34,2	11,6	318
9а	2160	249,2	215	34,2	11,6	318
9в	2750	249,2	215	34,2	11,6	318
10а	2290	268,2	233	35,2	12,5	318
10б	2610	268,2	233	35,2	12,5	318
10в	2870	268,2	233	35,2	12,5	318
11а	2580	239,7	206	33,7	11,1	318
11в, 11г	1930	239,7	206	33,7	11,1	318
11д, 11е	2210	239,7	206	33,7	11,1	318
12а	1690	239,7	206	33,7	11,1	318

Районы	Прямые затраты, руб.	Нормативная услов- но чистая продук- ция, руб.	В том числе, руб.			Затраты труда рабочих, чел.-ч
			основная зара- ботная плата рабочих	эксплуатация машин		
				всего	в том числе заработная плата рабо- чих, обслу- живающих машин	
12б	1800	239,7	206	33,7	11,1	318
12в	1710	239,7	206	33,7	11,1	318
12г, 12д	1700	249,2	215	34,2	11,6	318
12е	1800	249,2	215	34,2	11,6	318

е) проемы

1а, 1б	1230	76,5	56,3	20,2	6,23	97,9
1в	1340	76,5	56,3	20,2	6,23	97,9
1г	1180	76,5	56,3	20,2	6,23	97,9
1д, 1е	1320	76,5	56,3	20,2	6,23	97,9
1ж	1210	76,5	56,3	20,2	6,23	97,9
2а, 12г	1380	89	67,6	21,4	7,48	97,9
2б, 7в	1250	85,8	64,7	21,1	7,17	97,9
2в	1260	89	67,6	21,4	7,48	97,9
2г	1830	101,5	78,8	22,7	8,72	97,9
3а, 3в	1390	76,5	56,3	20,2	6,23	97,9
3б	1420	76,5	56,3	20,2	6,23	97,9
3г—5а, 6б	1360	76,5	56,3	20,2	6,23	97,9
5б	1520	76,5	56,3	20,2	6,23	97,9
6а	1760	76,5	56,3	20,2	6,23	97,9
6в	1580	76,5	56,3	20,2	6,23	97,9
7а, 7б	1190	85,8	64,7	21,1	7,17	97,9
7г, 8а	1370	85,8	64,7	21,1	7,17	97,9
8б, 12в	1330	85,8	64,7	21,1	7,17	97,9
8в	1280	89	67,6	21,4	7,48	97,9
8г, 11	1590	85,8	64,7	21,1	7,17	97,9
8д, 9б	1400	89	67,6	21,4	7,48	97,9
8е	2020	89	67,6	21,4	7,48	97,9
9а	1500	89	67,6	21,4	7,48	97,9
9в	1610	89	67,6	21,4	7,48	97,9
10а	1430	95,3	73,2	22,1	8,1	97,9
10б	1720	95,3	73,2	22,1	8,1	97,9
10в	1630	95,3	73,2	22,1	8,1	97,9
12а	1430	85,8	64,7	21,1	7,17	97,9
12б	1550	85,8	64,7	21,1	7,17	97,9
12д	1480	89	67,6	21,4	7,48	97,9
12е	1520	89	67,6	21,4	7,48	97,9

ж) поля

1а, 1в, 3	1420	256,1	210	46,1	13,7	320
1б, 6а, 6б	1490	256,1	210	46,1	13,7	320

Районы	Прямые затраты, руб.	Нормативная услов- но-чистая продук- ция, руб.	В том числе, руб.			Затраты труда рабочих, чел.-ч
			основная зара- ботная плата рабочих	эксплуатация машин		
				всего	в том числе заработная плата рабо- чих, обслу- живающих машины	
1г, 1д, 5б, 6в	1470	256,1	210	46,1	13,7	320
1е	1540	256,1	210	46,1	13,7	320
1ж	1360	256,1	210	46,1	13,7	320
2а, 8в, 9а	1640	300,8	252	48,8	16,5	320
2б	1550	289,1	241	48,1	15,8	320
2в, 8е	1710	300,8	252	48,8	16,5	320
2г	1740	345,6	294	51,6	19,2	320
4	1400	256,1	210	46,1	13,7	320
5а	1440	256,1	210	46,1	13,7	320
7а, 7б, 12а, 12б	1460	289,1	241	48,1	15,8	320
7в, 8б, 11г, 11д	1590	289,1	241	48,1	15,8	320
7г	1390	289,1	241	48,1	15,8	320
8а	1490	289,1	241	48,1	15,8	320
8г, 11в	1650	289,1	241	48,1	15,8	320
8д	1530	300,8	252	48,8	16,5	320
9б	1630	300,8	252	48,8	16,5	320
9в, 12д	1570	300,8	252	48,8	16,5	320
10а	1740	323,2	273	50,2	17,9	320
10б, 10в	1690	323,2	273	50,2	17,9	320
11а	1740	289,1	241	48,1	15,8	320
11б, 11е	1620	289,1	241	48,1	15,8	320
12в	1520	289,1	241	48,1	15,8	320
12г	1490	300,8	252	48,8	16,5	320
12е	1750	300,8	252	48,8	16,5	320

з) резервуар для нейтрализационного раствора

1а, 1ж, 3г	1650	249,2	215	34,2	11	362
1б, 1г, 6в	1300	249,2	215	34,2	11	362
1в, 3в, 4б, 5а, 6а, 6б	1740	249,2	215	34,2	11	362
1д	1780	249,2	215	34,2	11	362
1е	1860	249,2	215	34,2	11	362
2а, 8в, 9а	1980	294,4	258	36,4	13,2	362
2б, 11б, 11д, 11е	1880	283,8	248	35,8	12,6	362
2в	2210	294,4	258	36,4	13,2	362
2г	2210	339,6	301	38,6	15,4	362
3а, 3б, 4а	1700	249,2	215	34,2	11	362
5б	1670	249,2	215	34,2	11	362
7а, 7б, 7г, 8а	1790	283,8	248	35,8	12,6	362
7в, 11а	2050	283,8	248	35,8	12,6	362
8б	1930	283,8	248	35,8	12,6	362

Районы	Прямые затраты, руб.	Нормативная услов- но-чистая продук- ция, руб.	В том числе, руб.			Затраты труда рабочих, чел.-ч
			основная зара- ботная плата рабочих	эксплуатация машин		
				всего	в том числе заработная плата рабо- чих, обслу- живающих машины	
8г	2390	283,8	248	35,8	12,6	362
8д, 9б	1880	294,4	258	36,4	13,2	362
8е	2310	294,4	258	36,4	13,2	362
9в	1950	294,4	258	36,4	13,2	362
10а, 10б	2080	317,5	280	37,5	14,3	362
10в	2030	317,5	280	37,5	14,3	362
11в, 11г	1900	283,8	248	35,8	12,6	362
12а	1730	283,8	248	35,8	12,6	362
12б	1760	283,8	248	35,8	12,6	362
12в	1700	283,8	248	35,8	12,6	362
12г	1820	294,4	258	36,4	13,2	362
12д	1850	294,4	258	36,4	13,2	362
12е	2260	294,4	258	36,4	13,2	362

и) отделочные работы

1а—1в, 1д, 4	1770	662,8	619	43,8	19,9	1040
1г, 1е, 1ж, 5а—6б	1800	662,8	619	43,8	19,9	1040
2а	1940	790,8	743	47,8	23,9	1040
2б, 11в, 11е	1970	758,8	712	46,8	22,9	1040
2в, 9в	2050	790,8	743	47,8	23,9	1040
2г	2220	918,7	867	51,7	27,9	1040
3	1710	662,8	619	43,8	19,9	1040
6в	1830	662,8	619	43,8	19,9	1040
7а, 7б, 8б	1880	758,8	712	46,8	22,9	1040
7в	1940	758,8	712	46,8	22,9	1040
7г, 8а	1900	758,8	712	46,8	22,9	1040
8в, 9а	2030	790,8	743	47,8	23,9	1040
8г, 11а, 11б, 11г, 11д	2000	658,8	712	46,8	22,9	1040
8д, 9б	1990	790,8	743	47,8	23,9	1040
8е	2250	790,8	743	47,8	23,9	1040
10а	2300	854,7	805	49,7	25,9	1040
10б	2150	854,7	805	49,7	25,9	1040
10в	2100	854,7	805	49,7	25,9	1040
12а, 12в	2120	758,8	712	46,8	22,9	1040
12б	2220	758,8	712	46,8	22,9	1040
12г	2120	790,8	743	47,8	23,9	1040
12д	2200	790,8	743	47,8	23,9	1040
12е	2360	790,8	743	47,8	23,9	1040

Продолжение

Районы	Прямые затраты, руб.	Нормативная ус- ловно-чистая продук- ция, руб.	В том числе, руб.			Затраты труда рабочих, чел.-ч
			основная зара- ботная плата рабочих	эксплуатация машин		
				всего	в том числе заработная плата рабо- чих, обслу- живающих машины	

РАЗДЕЛ II. МОНТАЖ МЕТАЛЛОКОНСТРУКЦИИ

1, 3, 5	5080	521	269	252	88,4	420
2а, 2в, 8в, 8д, 8е, 12д	5220	593	323	270	106	420
2б, 8а, 8б, 8г	5180	575	310	265	102	420
2г	5410	664	377	287	124	420
4	4920	521	269	252	88,4	420
6	5170	521	269	252	88,4	420
7, 12а—12в	5120	575	310	265	102	420
9	5480	593	323	270	106	420
10	6250	628	350	278	115	420
11	5080	575	310	265	102	420
12г, 12е	5120	593	323	270	106	420

РАЗДЕЛ III. ВНУТРЕННИЕ САНИТАРНО-ТЕХНИЧЕСКИЕ
УСТРОЙСТВА

1 Санитарно-технические работы

1а—1е	4290	492,9	464	28,9	6,6	756
1ж, 3—5	4150	477	449	28	6,39	732
2а, 2в, 8в, 8д, 9	4590	602,9	572	30,9	8,11	778
2б, 11а—11г	4430	562,9	533	29,9	7,59	756
2г	4680	680,6	649	31,6	9,24	756
6	4180	477	449	28	6,39	732
7а, 7в	4380	562,9	533	29,9	7,59	756
7б, 7г—8б, 8г, 11д, 11е	4540	578,6	548	30,6	7,77	778
8е	5060	602,9	572	30,9	8,11	778
10а	4740	633,9	603	30,9	8,58	756
10б, 10в	4900	651,6	620	31,6	8,8	778
12а—12в	4270	545	516	29	7,35	732
12г, 12д	4290	568,3	539	29,3	7,67	732
12е	4380	568,3	539	29,3	7,67	732

В том числе:

а) холодное водоснабжение и канализация

1, 5	760	128,68	122	6,68	1,34	198
2а, 2в, 8в, 8д, 9	792	153,95	147	6,95	1,6	198
2б, 7а—8б, 8г, 11	785	147,88	141	6,88	1,54	198

Районы	Прямые затраты, руб.	Нормативная условно-чистая продукция, руб.	В том числе, руб.			Затраты труда рабочих, чел.ч
			основная заработная плата рабочих	эксплуатация машин		
				всего	в том числе заработная плата рабочих, обслуживающих машины	
2г	829	178,21	171	7,21	1,87	198
3, 4, 6	768	128,68	122	6,68	1,34	198
8е	833	153,95	147	6,95	1,6	198
10	821	166,08	159	7,08	1,74	198
12а—12в	797	147,88	141	6,88	1,54	198
12г, 12е	813	153,95	147	6,95	1,6	198
12д	803	153,95	147	6,95	1,6	198

б) центральное отопление

1а—1е	483	75	64,9	10,1	2,22	102
1ж	460	71,42	61,7	9,72	2,14	97
2а, 2в, 9	546	90,3	79,6	10,7	2,71	104
2б	532	85	74,6	10,4	2,55	102
2г	559	101,8	90,8	11	3,11	102
3—6	475	71,42	61,7	9,72	2,14	97
7а, 7в, 11а—11г	509	85	74,6	10,4	2,55	102
7б, 7г—8б, 8г,	520	86,8	76,2	10,6	2,59	104
11д, 11е						
8в, 8д	523	90,3	79,6	10,7	2,71	104
8е	581	90,3	79,6	10,7	2,71	104
10а	679	95,1	84,4	10,7	2,89	102
10б, 10в	692	97,1	86,2	10,9	2,94	104
12а—12в	485	80,9	70,9	10	2,46	97
12г, 12д	488	84,2	74,1	10,1	2,57	97
12е	526	84,2	74,1	10,1	2,57	97

в) вентиляция

1а—1е	3040	289,2	277	12,2	3,04	456
1ж, 3—6	2920	276,6	265	11,6	2,91	437
2а, 2в, 8в, 8д, 9	3260	359,3	346	13,3	3,8	475
2б, 7а, 7в,	3100	330,6	318	12,6	3,5	456
11а—11г						
2г	3290	400,4	387	13,4	4,26	456
7б, 7г—8б, 8г,	3230	345,2	332	13,2	3,64	475
11д, 11е						
8е	3650	359,3	346	13,3	3,8	475
10а	3250	373,1	360	13,1	3,95	456
10б, 10в	3390	388,6	375	13,6	4,12	475
12а—12в	2980	317,1	305	12,1	3,35	437

Районы	Прямые затраты, руб.	Нормативная условно-чистая продукция, руб.	В том числе, руб.			Затраты труда рабочих, чел.-ч
			основная заработная плата рабочих	эксплуатация машин		
				всего	в том числе заработная плата рабочих, обслуживающих машины	
12г, 12д	3000	330,2	18	12,2	3,49	437
12е	3040	330,2	318	12,2	3,49	437

2. Монтаж и стоимость санитарно-технического оборудования, изделий и конструкций, стоимость которых включается в объем строительно-монтажных работ

1, 3, 4	423	10,24	9,88	0,36	0,12	16,8
2а, 2в, 12г, 12д	436	12,28	11,9	0,38	0,14	16,8
2б, 11а—12в	435	11,78	11,4	0,38	0,14	16,8
2г	458	14,2	13,8	0,4	0,16	16,8
5, 6	431	10,24	9,88	0,36	0,12	16,8
7	428	11,78	11,4	0,38	0,14	16,8
8а, 8б, 8г	440	11,78	11,4	0,38	0,14	16,8
8в, 8д	442	12,28	11,9	0,38	0,14	16,8
8е	470	12,28	11,9	0,38	0,14	16,8
9, 12е	446	12,28	11,9	0,38	0,14	16,8
10	450	13,2	12,8	0,4	0,16	16,8

3. Сопутствующие строительные работы

1а—1е	154	41,22	38,6	2,62	0,84	66,8
1ж, 3—5	153	40,02	37,4	2,62	0,84	64,7
2а, 2в, 9	168	49,99	47,2	2,79	1	68,1
2б, 11а—11г	164	47,15	44,4	2,75	0,96	66,8
2г	180	56,96	54	2,96	1,17	66,8
6	155	40,02	37,4	2,62	0,84	64,7
7а, 7в	162	47,15	44,4	2,75	0,96	66,8
7б, 7г—8б, 8г	163	47,95	45,2	2,75	0,96	68,1
8в, 8д	165	49,99	47,2	2,79	1	68,1
8е	182	49,99	47,2	2,79	1	68,1
10а	176	53,08	50,2	2,88	1,09	66,8
10б, 10в	178	54,08	51,2	2,88	1,09	68,1
11д, 11е	166	47,95	45,2	2,75	0,96	68,1
12а—12в	162	45,75	43	2,75	0,96	64,7
12г, 12д	164	47,69	44,9	2,79	1	64,7
12е	170	47,69	44,9	2,79	1	64,7

РАЗДЕЛ IV. ЭЛЕКТРОМОНТАЖНЫЕ РАБОТЫ

1, 3—6	2100	578,4	513	65,4	22,1	919
2а, 2в, 8в, 8д, 9, 12г, 12д.	2210	688,8	617	71,8	28,6	919

Районы	Прямые затраты, руб.	Нормативная условно-чистая продукция, руб.	В том числе, руб.			Затраты труда рабочих, чел.-ч
			основная заработная плата рабочих	эксплуатация машин		
				всего	в том числе заработная плата рабочих, обслуживающих машины	
2б, 7а—8б, 8г, 11а—12в	2180	659,8	590	69,8	26,5	919
2г	2340	797,8	720	77,8	34,6	919
8е, 12е	2250	688,8	617	71,8	28,6	919
10	2290	743	668	75	31	919

В том числе:

а) электроосвещение

1, 3—6	888	174,3	148	26,3	9,38	267
2а, 2в, 8в, 8д, 9, 12г, 12д	921	208,9	180	28,9	12	267
2б, 7а—8б, 8г, 11а—12в	912	200,1	172	28,1	11,2	267
2г	968	240,5	209	31,5	14,6	267
8е	959	208,9	180	28,9	12	267
10	955	224,4	194	30,4	13,1	267
12е	941	208,9	180	28,9	12	267

б) монтаж электросилового оборудования

1, 3—6	765	220,8	196	24,8	8,4	337
2а, 2в, 8в, 8д—9в, 12г—12е	806	263,3	236	27,3	10,9	337
2б, 7а—8б, 8г, 11а—12в	797	252,4	226	26,4	10,1	337
2г	852	304,4	275	29,4	13	337
10	828	283,5	255	28,5	11,8	337

в) монтаж оборудования автоматики и КИП

1, 3—6	449	182,3	168	14,3	4,34	315
2а, 2в, 8в, 8д, 9, 12г, 12д	486	217,6	202	15,6	5,64	315
2б, 7а—8б, 8г, 11а—12в	476	208,2	193	15,2	5,21	315
2г	524	252,9	236	16,9	6,95	315
8е, 12е	492	217,6	202	15,6	5,64	315
10	508	235,1	219	16,1	6,08	315

РАЗДЕЛ V. МОНТАЖ ОБОРУДОВАНИЯ

1. Монтажные работы

1, 3—6	1870	534,1	513	21,1	9,11	853
2а, 2в, 8в, 8д, 9, 12г, 12д	1990	639,2	616	23,2	11,3	832

Продолжение

Районы	Прямые затраты, руб.	Нормативная услов- но-чистая продук- ция, руб	В том числе, руб			Затраты труда рабочих, чел.-ч
			основная зара- ботная плата рабочих	эксплуатация машин		
				всего	в том числе заработная плата рабо- чих, обслу- живающих машины	
2б, 7а—8б, 8г, 11а—12в	1950	612,7	590	22,7	10,7	832
2г	2120	744,5	719	25,5	13,3	832
8е, 12е	2020	639,2	616	23,2	11,3	832
10	2100	689,3	665	24,3	12,3	832

В том числе:

а) монтаж технологического оборудования и технологических трубопроводов

1, 3, 4	1450	410,1	400	10,1	4,33	650
2а, 2в, 8в, 8д, 9, 12г, 12д	1570	491	480	11	5,36	650
2б, 8а, 8б, 8г, 11а—12в	1540	470,8	460	10,8	5,08	650
2г	1670	572,1	560	12,1	6,25	650
5, 6	1470	410,1	400	10,1	4,33	691
7	1520	470,8	460	10,8	5,08	650
8е, 12е	1600	491	480	11	5,36	650
10	1670	529,5	518	11,5	5,74	650

б) монтаж нестандартизированного оборудования

1, 3—6	402	123	112	11	4,78	183
2а, 2в, 8в, 8д—9в, 12г—12е	424	147,2	135	12,2	5,94	183
2б, 7а—8б, 8г, 11а—12в	418	141,9	130	11,9	5,63	183
2г	446	171,4	158	13,4	7,09	183
10	431	159,8	147	12,8	6,55	183

2. Сопутствующие строительные работы

1, 3—5	45,8	22,49	8,59	13,9	4,07	13,2
2а, 2в, 8в, 8д, 9, 12г, 12д	48,7	25	10,3	14,7	4,88	13,2
2б, 8а, 8б, 8г, 11а—12в	48	24,38	9,88	14,5	4,68	13,2
2г	52,7	27,5	12	15,5	5,69	13,2
6	46,2	22,49	8,59	13,9	4,07	13,2
7	47,6	24,38	9,88	14,5	4,68	13,2
8е	52,2	25	10,3	14,7	4,88	13,2
10	51,4	26,3	11,2	15,1	5,28	13,2
12е	50,2	25	10,3	14,7	4,88	13,2

Районная цена № 103

Хлораторная для обеззараживания сточных вод производительностью 12,5 кг товарного хлора в 1 ч (без очистки вентиляционного воздуха). Стены панельные керамзитобетонные, отопление центральное от теплосети (типовой проект 901-7-3)

Измеритель — 1 хлораторная

Районы	Прямые затраты, руб.	Нормативная условно-чистая продукция, руб.	В том числе, руб.			Затраты труда рабочих, чел.-ч
			основная заработная плата рабочих	эксплуатация машин		
				всего	в том числе заработная плата рабочих, обслуживающих машины	

РАЗДЕЛ I. СТРОИТЕЛЬНЫЕ РАБОТЫ

1. Подземная часть

1а	4880	1154	483	671	96	840
1б, 1е, 6в	5440	1154	483	671	96	840
1в, 4б, 5а	5050	1154	483	671	96	840
1г, 1д	5250	1154	483	671	96	840
1ж	4650	1086	483	603	96	840
2а	7180	1524	676	848	121	989
2б	5560	1350	555	795	110	840
2в, 8е	8470	1524	676	848	121	989
2г	6640	1605	676	929	134	840
3а	4690	1031	483	548	96	840
3б	4740	1086	483	603	96	840
3в, 3г	4820	1154	483	671	96	840
4а	4940	1086	483	603	96	840
5б	5370	1264	483	781	96	840
6а	5160	1154	483	671	96	840
6б	5080	1086	483	603	96	840
7а, 12б	5280	1254	555	699	110	840
7б	6080	1378	648	730	116	989
7в	5920	1309	555	754	110	840
7г	5990	1378	648	730	116	989
8а	6250	1378	648	730	116	989
8б, 11д, 11е	6700	1378	648	730	116	989
8в	7060	1467	676	791	121	989
8г	8680	1434	648	786	116	989
8д, 9б	6560	1467	676	791	121	989
9а	6980	1524	676	848	121	989
9в	7460	1524	676	848	121	989
10а	6200	1409	627	782	125	840
10б, 10в	7740	1549	733	816	131	989
11а	6980	1350	555	795	110	840
11б, 11в	5780	1254	555	699	110	840
11г	5720	1254	555	699	110	840
12а	4940	1186	555	631	110	840

Районы	Прямые затраты, руб.	Нормативная усло- вно-чистая продук- ция, руб.	В том числе, руб.			Затраты труда рабочих, чел.-ч
			основная зара- ботная плата рабочих	эксплуатация машин		
				всего	в том числе заработная плата рабо- чих, обслу- живающих машины	
12в	5180	1186	555	631	110	840
12г	5320	1242	579	663	114	840
12д	5790	1242	579	663	114	840
12е	6420	1393	579	814	114	840

2. Надземная часть

1а, 5а, 6б	22 600	2445	1850	595	204	3130
1б, 1в	23 400	2460	1860	600	206	3150
1г, 1д, 6в	23 700	2445	1850	595	204	3130
1е	25 800	2460	1860	600	206	3150
1ж, 3а, 3б	21 100	2420	1830	590	202	3100
2а	29 000	2924	2270	654	251	3210
2б, 11б	26 300	2771	2140	631	237	3150
2в	32 800	2924	2270	654	251	3210
2г	27 200	3283	2600	683	288	3150
3в, 4а	21 500	2420	1830	590	202	3100
3г	22 000	2420	1830	590	202	3100
4б	22 300	2420	1830	590	202	3100
5б	26 200	2420	1830	590	202	3100
6а	22 900	2420	1830	590	202	3100
7а, 12б, 12в	24 300	2746	2120	626	235	3130
7б	25 000	2814	2170	644	241	3210
7в	24 900	2771	2140	631	237	3150
7г	25 400	2814	2170	644	241	3210
8а	26 900	2814	2170	644	241	3210
8б	26 300	2814	2170	644	241	3210
8в	27 500	2924	2270	654	251	3210
8г	29 000	2814	2170	644	241	3210
8д	25 400	2924	2270	654	251	3210
8е, 9а	28 100	2924	2270	654	251	3210
9б	26 900	2924	2270	654	251	3210
9в	31 400	2924	2270	654	251	3210
10а	28 600	3082	2420	662	267	3150
10б	31 200	3135	2460	675	272	3210
10в	33 300	3135	2460	675	272	3210
11а	32 400	2771	2140	631	237	3150
11в	25 800	2771	2140	631	237	3150
11г	25 200	2771	2140	631	237	3150
11д, 11е	27 400	2814	2170	644	241	3210
12а	23 000	2730	2110	620	233	3100

Районы	Прямые затраты, руб.	Нормативная услон- но-чистая продук- ция, руб.	В том числе, руб.			Затраты труда рабочих, чел.-ч
			основная зара- ботная плата рабочих	эксплуатация машин		
				всего	в том числе заработная плата рабо- чих, обслу- живающих машины	
12г	23 700	2831	2200	631	243	3100
12д	25 200	2831	2200	631	243	3100
12е	25 600	2831	2200	631	243	3100

В том числе:

а) стены наружные

1а	8400	629	342	287	98,9	587
1б	8620	629	342	287	98,9	587
1в, 1г	8810	629	342	287	98,9	587
1д	8890	629	342	287	98,9	587
1е	9870	629	342	287	98,9	587
1ж, 3б, 3в	7670	592	315	277	95,8	539
2а	11 600	767	447	320	123	644
2б	10 100	695	393	302	114	587
2в	13 300	767	447	320	123	644
2г	9630	805	478	327	138	587
3а	7520	592	315	277	95,8	539
3г, 4б, 5а, 6а, 6б	8190	592	315	277	95,8	539
4а	7810	592	315	277	95,8	539
5б	10 000	592	315	277	95,8	539
6в	8610	592	315	277	95,8	539
7а, 7в, 11г	9160	695	393	302	114	587
7б	9730	744	429	315	118	644
7г	9940	744	429	315	118	644
8а, 11д	10 700	744	429	315	118	644
8б	10 300	744	429	315	118	644
8в	10 700	767	447	320	123	644
8г	11 200	744	429	315	118	644
8д	9590	767	447	320	123	644
8е, 9б	10 300	767	447	320	123	644
9а	11 000	767	447	320	123	644
9в	12 400	767	447	320	123	644
10а	10 400	761	444	317	129	587
10б	12 200	814	484	330	133	644
10в	13 500	814	484	330	133	644
11а	12 600	695	393	302	114	587
11б	9810	695	393	302	114	587
11в	9460	695	393	302	114	587
11е	10 800	744	429	315	118	644
12а	8280	653	362	291	110	539

Районы	Прямые затраты, руб.	Нормативная услов- но-чистая продук- ция, руб.	В том числе, руб.			Затраты труда рабочих, чел.-ч
			основная зара- ботная плата рабочих	эксплуатация машин		
				всего	в том числе заработная плата рабо- чих, обслу- живающих машины	
12б, 12в	8810	653	362	291	110	539
12г	8520	674	378	296	115	539
12д, 12е	8850	674	378	296	115	539

б) перекрытие и покрытие

1а	2270	64,9	40,8	24,1	7,46	70,4
1б, 1в, 5а	2350	64,9	40,8	24,1	7,46	70,4
1г	2450	64,9	40,8	24,1	7,46	70,4
1д	2380	64,9	40,8	24,1	7,46	70,4
1е	2530	64,9	40,8	24,1	7,46	70,4
1ж	2110	64,9	40,8	24,1	7,46	70,4
2а	3000	74,6	49	25,6	8,95	70,4
2б, 7б, 8б, 11г	2490	72,1	46,9	25,2	8,58	70,4
2в	3640	74,6	49	25,6	8,95	70,4
2г	2700	84,1	57,1	27	10,4	70,4
3	2080	64,9	40,8	24,1	7,46	70,4
4, 6а, 6б	2220	64,9	40,8	24,1	7,46	70,4
5б	2880	64,9	40,8	24,1	7,46	70,4
6в	2680	64,9	40,8	24,1	7,46	70,4
7а, 12в	2460	72,1	46,9	25,2	8,58	70,4
7в	2370	72,1	46,9	25,2	8,58	70,4
7г	2590	72,1	46,9	25,2	8,58	70,4
8а, 11б, 11д, 11е	2740	72,1	46,9	25,2	8,58	70,4
8в	2830	74,6	49	25,6	8,95	70,4
8г	2860	72,1	46,9	25,2	8,58	70,4
8д	2590	74,6	49	25,6	8,95	70,4
8е—9б	2710	74,6	49	25,6	8,95	70,4
9в	3550	74,6	49	25,6	8,95	70,4
10а	2790	79,3	53	26,3	9,7	70,4
10б	3400	79,3	53	26,3	9,7	70,4
10в	3660	79,3	53	26,3	9,7	70,4
11а	3720	72,1	46,9	25,2	8,58	70,4
11в	2540	72,1	46,9	25,2	8,58	70,4
12а	2330	72,1	46,9	25,2	8,58	70,4
12б	2660	72,1	46,9	25,2	8,58	70,4
12г	2420	74,6	49	25,6	8,95	70,4
12д	2480	74,6	49	25,6	8,95	70,4
12е	2630	74,6	49	25,6	8,95	70,4

в) проемы

1а, 1б	1180	74,3	54,8	19,5	6	95,3
1в, 4	1290	74,3	54,8	19,5	6	95,3

Районы	Прямые затраты, руб.	Нормативная услов- но-чистая продук- ция, руб.	В том числе, руб.			Затраты труда рабочих, чел.-ч
			основная зара- ботная плата рабочих	эксплуатация машин		
				всего	в том числе заработная плата рабо- чих, обслу- живающих машины	
1г	1140	74,3	54,8	19,5	6	95,3
1д, 1е	1270	74,3	54,8	19,5	6	95,3
1ж	1160	74,3	54,8	19,5	6	95,3
2а, 12г	1320	86,4	65,7	20,7	7,21	95,3
2б, 7в	1200	83,4	63	20,4	6,9	95,3
2в	1210	86,4	65,7	20,7	7,21	95,3
2г	1760	98,5	76,6	21,9	8,41	95,3
3а, 3г, 5а, 6б	1320	74,3	54,8	19,5	6	95,3
3б, 3в	1350	74,3	54,8	19,5	6	95,3
5б	1460	74,3	54,8	19,5	6	95,3
6а	1680	74,3	54,8	19,5	6	95,3
6в	1520	74,3	54,8	19,5	6	95,3
7а, 7б	1150	83,4	63	20,4	6,9	95,3
7г, 8а	1320	83,4	63	20,4	6,9	95,3
8б, 12в	1280	83,4	63	20,4	6,9	95,3
8в	1230	86,4	65,7	20,7	7,21	95,3
8г, 11	1530	83,4	63	20,4	6,9	95,3
8д, 9б	1340	86,4	65,7	20,7	7,21	95,3
8е	1960	86,4	65,7	20,7	7,21	95,3
9а	1440	86,4	65,7	20,7	7,21	95,3
9в	1550	86,4	65,7	20,7	7,21	95,3
10а	1370	92,5	71,2	21,3	7,81	95,3
10б	1650	92,5	71,2	21,3	7,81	95,3
10в	1560	92,5	71,2	21,3	7,81	95,3
12а	1380	83,4	63	20,4	6,9	95,3
12б	1480	83,4	63	20,4	6,9	95,3
12д	1420	86,4	65,7	20,7	7,21	95,3
12е	1460	86,4	65,7	20,7	7,21	95,3

РАЗДЕЛ II. МОНТАЖ МЕТАЛЛОКОНСТРУКЦИЙ

1, 3, 5	4880	500	263	237	83	409
2а, 2в, 8в, 8д, 8е, 12д	5020	570	316	254	99,6	409
2б, 8а, 8б, 8г	4990	552	302	250	95,4	409
2г	5200	638	368	270	116	409
4	4720	500	263	237	83	409
6	4970	500	263	237	83	409
7, 12а—12в	4930	552	302	250	95,4	409
9	5280	570	316	254	99,6	409
10	6030	604	342	262	108	409

Районы	Прямые затраты, руб.	Нормативная услов- но-числовая продук- ция, руб.	В том числе, руб.			Затраты труда рабочих, чел.-ч
			основная зара- ботная плата рабочих	эксплуатация машин		
				итого	в том числе заработная плата рабо- чих, обслу- живающих машины	
11	4880	552	302	250	95,4	409
12г, 12е	4930	570	316	254	99,6	409

РАЗДЕЛ III. ВНУТРЕННИЕ САНИТАРНО-ТЕХНИЧЕСКИЕ УСТРОЙСТВА

1. Санитарно-технические работы

1а—1е	4340	500,4	471	29,4	6,69	767
1ж, 3—5	4200	484,5	456	28,5	6,48	743
2а, 2в, 8в, 8д, 9	4640	611,4	580	31,4	8,23	789
2б, 11а—11г	4480	571,4	541	30,4	7,69	767
2г	4740	691,1	659	32,1	9,37	767
6	4240	484,5	456	28,5	6,48	743
7а, 7в	4440	571,4	541	30,4	7,69	767
7б, 7г—8б, 8г, 11д, 11е	4600	587,1	556	31,1	7,89	789
8е	5120	613,4	582	31,4	8,23	789
10а	4800	643,4	612	31,4	8,71	767
10б, 10в	4960	661,1	629	32,1	8,92	789
12а—12в	4310	553,5	524	29,5	7,45	743
12г, 12д	4350	576,8	547	29,8	7,78	743
12е	4440	576,8	547	29,8	7,78	743

В том числе холодное водоснабжение и канализация

1, 5	815	136,16	129	7,16	1,43	209
2а, 2в, 8в, 8д, 9	849	162,45	155	7,45	1,72	209
2б, 7а—8б, 8г, 11	842	155,37	148	7,37	1,65	209
2г	888	188,73	181	7,73	2	209
3, 4, 6	823	136,16	129	7,16	1,43	209
8е	893	162,45	155	7,45	1,72	209
10	880	175,59	168	7,59	1,86	209
12а—12в	854	155,37	148	7,37	1,65	209
12г, 12е	871	162,45	155	7,45	1,72	209
12д	860	162,45	155	7,45	1,72	209

2. Монтаж и стоимость санитарно-технического оборудования изде- лий и конструкций, стоимость которых включается в объем строительно-монтажных работ

1, 3, 4	423	10,24	9,88	0,36	0,12	16,8
2а, 2в, 12г, 12д	436	12,28	11,9	0,38	0,14	16,8

Районы	Прямые затраты, руб.	Нормативная условно-чистая продукция, руб.	В том числе, руб.			Затраты труда рабочих, чел.-ч
			основная заработная плата рабочих	эксплуатация машин		
				всего	в том числе заработная плата рабочих, обслуживающих машины	
2б, 11а—12в	435	11,78	11,4	0,38	0,14	16,8
2г	458	14,2	13,8	0,4	0,16	16,8
5, 6	431	10,24	9,88	0,36	0,12	16,8
7	428	11,78	11,4	0,38	0,14	16,8
8а, 8б, 8г	440	11,78	11,4	0,38	0,14	16,8
8в, 8д	442	12,28	11,9	0,38	0,14	16,8
8е	470	12,28	11,9	0,38	0,14	16,8
9, 12е	446	12,28	11,9	0,38	0,14	16,8
10	450	13,2	12,8	0,4	0,16	16,8

3. Сопутствующие строительные работы

1а—1е	155	41,34	38,7	2,64	0,84	67
1ж, 3—5	154	40,24	37,6	2,64	0,84	65
2а, 2в, 9	168	50,21	47,4	2,81	1,01	68,4
2б, 11а—11г	165	47,27	44,5	2,77	0,97	67
2г	181	57,18	54,2	2,98	1,18	67
6	156	40,24	37,6	2,64	0,84	65
7а, 7в	162	47,27	44,5	2,77	0,97	67
7б, 7г—8б, 8г	164	48,17	45,4	2,77	0,97	68,4
8в, 8д	166	50,21	47,4	2,81	1,01	68,4
8е	183	50,21	47,4	2,81	1,01	68,4
10а	177	53,19	50,3	2,89	1,1	67
10б, 10в	179	54,2	51,3	2,9	1,1	68,4
11д, 11е	166	48,17	45,4	2,77	0,97	68,4
12а—12в	163	45,97	43,2	2,77	0,97	65
12г, 12д	164	47,91	45,1	2,81	1,01	65
12е	171	47,91	45,1	2,81	1,01	65

РАЗДЕЛ IV. ЭЛЕКТРОМОНТАЖНЫЕ РАБОТЫ

1, 3—6	2020	562	499	63	21,3	894
2а, 2в, 8в, 8д, 9, 12г, 12д	2130	669,2	600	69,2	27,5	894
2б, 7а—8б, 8г, 11а—12в	2110	641,3	574	67,3	25,6	894
2г	2260	775,1	700	75,1	33,3	894
8е, 12е	2170	669,2	600	69,2	27,5	894
10	2210	722,3	650	72,3	29,8	894

Районы	Прямые затраты, руб.	Нормативная услов- но чистая продук- ция, руб.	В том числе, руб.			Затраты труда рабочих, чел.-ч
			основная зара- ботная плата рабочих	эксплуатация машин		
				всего	в том числе заработная плата рабо- чих, обслу- живающих машины	

В том числе:

а) электроосвещение

1, 3—6	827	162,5	138	24,5	8,74	249
2а, 2в, 8в, 8д, 9, 12г, 12д	858	193,9	167	26,9	11,2	249
2б, 7а—8б, 8г, 11а—12в	850	186,2	160	26,2	10,5	249
2г	902	224,4	195	29,4	13,6	249
8е	894	193,9	167	26,9	11,2	249
10	890	209,3	181	28,3	12,2	249
12е	877	193,9	167	26,9	11,2	249

б) монтаж электросилового оборудования

1, 3—6	749	216,2	192	24,2	8,22	330
2а, 2в, 8в, 8д—9в, 12г—12е	788	257,7	231	26,7	10,7	330
2б, 7а—8б, 8г, 11а—12в	780	246,9	221	25,9	9,86	330
2г	834	297,8	269	28,8	12,7	330
10	810	277,9	250	27,9	11,5	330

РАЗДЕЛ V. МОНТАЖ ОБОРУДОВАНИЯ

1. Монтажные работы

1, 3—6	1710	494,2	475	19,2	8,3	791
2а, 2в, 8в, 8д, 9, 12г, 12д	1830	591,2	570	21,2	10,3	772
2б, 7а—8б, 8г, 11а—12в	1790	566,7	546	20,7	9,76	772
2г	1950	688,2	665	23,2	12,2	772
8е, 12е	1850	591,2	570	21,2	10,3	772
10	1930	638,1	616	22,1	11,2	772

Районы	Прямые затраты, руб.	Нормативная условно-нормированная продукция, руб.	В том числе, руб.			Затраты труда рабочих, чел.-ч
			основная заработная плата рабочих	эксплуатация машин		
				всего	в том числе заработная плата рабочих, обслуживающих машины	

В том числе:

а) монтаж технологического оборудования и технологических трубопроводов

1, 3, 4	1360	387,74	378	9,74	4,18	615
2а, 2в, 8в, 8д, 9, 12г, 12д	1460	463,6	453	10,6	5,17	615
2б, 8а, 8б, 8г, 11а—12в	1440	444,5	434	10,5	4,9	615
2г	1560	540,6	529	11,6	6,03	615
5, 6	1370	387,74	378	9,74	4,18	652
7	1420	444,5	434	10,5	4,9	615
8е, 12е	1490	463,6	453	10,6	5,17	615
10	1560	500,1	489	11,1	5,54	615

б) монтаж нестандартизированного оборудования

1, 3—6	347	106,51	97	9,51	4,12	157
2а, 2в, 8в, 8д—9в, 12г—12е	366	127,5	117	10,5	5,12	157
2б, 7а—8б, 8г, 11а—12в	360	122,2	112	10,2	4,85	157
2г	384	147,6	136	11,6	6,12	157
10	372	138	127	11	5,65	157

2. Сопутствующие строительные работы

1, 3—5	44,6	21,62	8,32	13,3	3,89	12,8
2а, 2в, 8в, 8д, 9, 12г, 12д	47,4	24,08	9,98	14,1	4,67	12,8
2б, 8а, 8б, 8г, 11а—12в	46,8	23,47	9,57	13,9	4,48	12,8
2г	51,3	26,5	11,6	14,9	5,45	12,8
6	45	21,62	8,32	13,3	3,89	12,8
7	46,3	23,47	9,57	13,9	4,48	12,8
8е	50,9	24,08	9,98	14,1	4,67	12,8
10	50,1	25,3	10,8	14,5	5,06	12,8
12е	48,8	24,08	9,98	14,1	4,67	12,8

Примечание. Прямые затраты по земляным работам, транспортированию грунта, устройству фундаментов, специально-строительным работам, каркасу здания, внутренним стенам и перегородкам, полам, кровле, резервуару для нейтрализационного раствора, отделочным работам, санитарно-техническим работам по центральному отоплению, вентиляции, монтажу оборудования автоматики и КИП следует принимать по цене № 102.

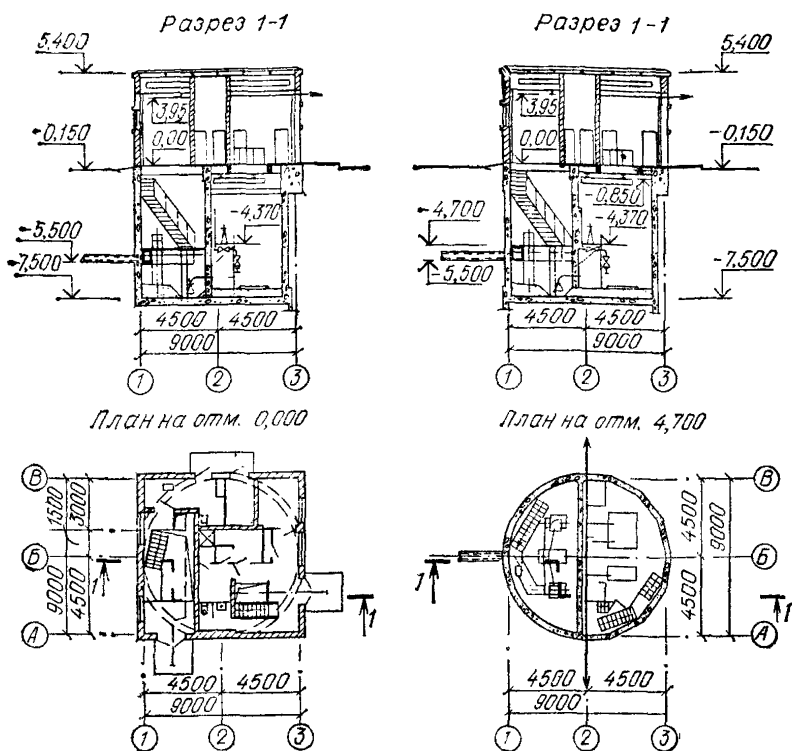


Рис. 16. Канализационные насосные станции производительностью 230—432 м³/ч, напором 7,6—46 м при глубине заложения подводящего коллектора 4; 5,5; 7 м.
 Типовой проект 902-1-59 (к ценам № 104—113)

VI. КАНАЛИЗАЦИОННЫЕ НАСОСНЫЕ СТАНЦИИ

28. Канализационные насосные станции производительностью 230—432 м³/ч, напором 7,6—46 м при глубине заложения подводящего коллектора 4; 5,5 и 7 м

Районная цена № 104

Канализационная насосная станция производительностью 230—432 м³/ч, напором 7,6—46 м. Подземная часть из монолитного железобетона при глубине заложения подводящего коллектора 4 м и производстве работ открытым способом в сухих грунтах (типовой проект 902-1-59)

Измеритель — 1 насосная станция

Районы	Прямые затраты, руб.	Нормативная усло- вно-чистая продук- ция, руб.	В том числе, руб.			Затраты труда рабочих, чел.-ч
			основная зара- ботная плата рабочих	эксплуатация машин		
				всего	в том числе заработная плата рабо- чих, обслу- живающих машины	

РАЗДЕЛ I. СТРОИТЕЛЬНЫЕ РАБОТЫ

1. Подземная часть

1а, 3в, 3г	12 000	2920	1250	1670	252	2140
1б, 1е	13 100	2920	1250	1670	252	2140
1в	12 200	2920	1250	1670	252	2140
1г, 1д, 4б, 6а	12 500	2920	1250	1670	252	2140
1ж	11 200	2750	1250	1500	252	2140
2а, 9в	14 500	3540	1510	2030	302	2170
2б	13 500	3410	1430	1980	289	2140
2в	16 300	3540	1510	2030	302	2170
2г	17 200	4060	1750	2310	352	2140
3а	11 400	2620	1250	1370	252	2140
3б	11 700	2750	1250	1500	252	2140
4а	12 100	2750	1250	1500	252	2140
5а	12 400	2920	1250	1670	252	2140
5б	12 300	3190	1250	1940	252	2140
6б	12 300	2750	1250	1500	252	2140
6в	12 800	2920	1250	1670	252	2140
7а, 7б, 7г	12 700	3190	1440	1750	290	2150
7в	14 600	3310	1430	1880	289	2140
8а	13 000	3200	1450	1750	290	2170
8б, 11д	13 800	3200	1450	1750	290	2170
8в	14 400	3410	1510	1900	302	2170
8г	17 600	3330	1450	1880	290	2170
8д, 9б	13 600	3410	1510	1900	302	2170
8е, 12е	17 200	3530	1500	2030	302	2150
9а	14 400	3540	1510	2030	302	2170
10а	15 000	3570	1620	1950	327	2140
10б	15 200	3590	1640	1950	327	2170
10в	14 800	3590	1640	1950	327	2170
11а	15 100	3410	1430	1980	289	2140
11б—11г, 11е	13 600	3190	1440	1750	290	2150
12а	11 900	3010	1430	1580	289	2140
12б	12 500	3170	1430	1740	289	2140
12в	11 700	3010	1430	1580	289	2140
12г, 12д	12 900	3160	1500	1660	302	2140

В том числе:

а) земляные работы

1, 3—6	560	551	93	458	188	173
2а, 2в, 8в, 8д—9в, 12г—12е	616	608	112	496	226	173

Продолжение

Районы	Прямые затраты, руб.	Нормативная услож- но-чистая продук- ция, руб.	В том числе, руб.			Затраты труда рабочих, чел.-ч
			основная зара- ботная плата рабочих	эксплуатация машин		
				всего	в том числе заработная плата рабо- чих, обслу- живающих машины	
2б, 7а—8б, 8г, 11а—12в	602	594	107	487	216	173
2г	672	664	130	534	263	173
10	644	636	121	515	244	173

б) транспортирование грунта

1а—1е, 3в, 3г, 4б, 5а, 6а, 6в	1010	1010	—	1010	—	—
1ж, 3б, 4а, 6б	843	843	—	843	—	—
2а, 2в, 8е, 9а, 9в, 12е	1320	1320	—	1320	—	—
2б, 11а	1280	1280	—	1280	—	—
2г	1550	1550	—	1550	—	—
3а	708	708	—	708	—	—
5б	1280	1280	—	1280	—	—
7а, 7б, 7г—8б, 11б—11е, 12б	1040	1040	—	1040	—	—
7в, 8г	1180	1180	—	1180	—	—
8в, 8д, 9б	1180	1180	—	1180	—	—
10	1210	1210	—	1210	—	—
12а, 12в	877	877	—	877	—	—
12г, 12д	944	944	—	944	—	—

в) основание

1а	190	12,2	12,2	—	—	21,9
1б	238	12,2	12,2	—	—	21,9
1в, 4	195	12,2	12,2	—	—	21,9
1г	210	12,2	12,2	—	—	21,9
1д	206	12,2	12,2	—	—	21,9
1е	228	12,2	12,2	—	—	21,9
1ж	162	12,2	12,2	—	—	21,9
2а, 8в	250	14,6	14,6	—	—	21,9
2б, 11б, 11д	219	14	14	—	—	21,9
2в	321	14,6	14,6	—	—	21,9
2г	269	17,1	17,1	—	—	21,9
3, 5б	184	12,2	12,2	—	—	21,9
5а	200	12,2	12,2	—	—	21,9
6а, 6б	203	12,2	12,2	—	—	21,9
6в	216	12,2	12,2	—	—	21,9
7а	197	14	14	—	—	21,9

Районы	Прямые затраты, руб.	Нормативная усл.- но-числовая продук- ция, руб.	В том числе, руб.			Затраты труда рабочих, чел.-ч
			основная зара- ботная плата рабочих	эксплуатация машин		
				всего	в том числе заработная плата рабо- чих, обслу- живающих машины	
7б	192	14	14	—	—	21,9
7в	271	14	14	—	—	21,9
7г	188	14	14	—	—	21,9
8а, 12в	200	14	14	—	—	21,9
8б	240	14	14	—	—	21,9
8г	378	14	14	—	—	21,9
8д	218	14,6	14,6	—	—	21,9
8е	334	14,6	14,6	—	—	21,9
9а	245	14,6	14,6	—	—	21,9
9б	222	14,6	14,6	—	—	21,9
9в	241	14,6	14,6	—	—	21,9
10а, 10б	269	15,9	15,9	—	—	21,9
10в	256	15,9	15,9	—	—	21,9
11а	281	14	14	—	—	21,9
11в, 11г	224	14	14	—	—	21,9
11е	214	14	14	—	—	21,9
12а, 12б	178	14	14	—	—	21,9
12г	200	14,6	14,6	—	—	21,9
12д	211	14,6	14,6	—	—	21,9
12е	293	14,6	14,6	—	—	21,9

г) бетонные и железобетонные конструкции

1а, 3в, 3г, 5б	9000	990	859	131	39,8	1450
1б	10 100	990	859	131	39,8	1450
1в, 4а	9220	990	859	131	39,8	1450
1г, 1д, 4б	9500	990	859	131	39,8	1450
1е	9970	990	859	131	39,8	1450
1ж	8420	990	859	131	39,8	1450
2а, 8в	11 000	1192	1050	142	48,6	1470
2б	10 000	1125	988	137	45,8	1450
2в	12 600	1192	1050	142	48,6	1470
2г	13 100	1347	1200	147	55,7	1450
3а, 3б	8830	990	859	131	39,8	1450
5а, 6а, 6б	9360	990	859	131	39,8	1450
6в	9650	990	859	131	39,8	1450
7а	9540	1125	988	137	45,8	1450
7б, 7г	9540	1140	1000	140	46,6	1470
7в	11 200	1125	988	137	45,8	1450
8а	9790	1140	1000	140	46,6	1470
8б	10 700	1140	1000	140	46,6	1470
8г	14 000	1140	1000	140	46,6	1470

Продолжение

Районы	Прямые затраты, руб.	Нормативная услов- но чистая продук- ция, руб.	В том числе, руб.			Затраты труда рабочих, чел.ч
			основная зара- ботная плата рабочих	эксплуатация машин		
				всего	в том числе заработная плата рабо- чих, обслу- живающих машины	
8д, 9б	10 300	1192	1050	142	48,6	1470
8е	13 400	1192	1050	142	48,6	1470
9а, 9в	10 800	1192	1050	142	48,6	1470
10а, 10в	11 300	1265	1120	145	52,2	1460
10б	11 600	1276	1130	146	52,7	1470
11а	11 500	1125	988	137	45,8	1450
11б—11г	10 300	1125	988	137	45,8	1450
11д	10 500	1140	1000	140	46,6	1470
11е	10 400	1140	1000	140	46,6	1470
12а	8910	1125	988	137	45,8	1450
12б	9260	1125	988	137	45,8	1450
12в	8680	1125	988	137	45,8	1450
12г, 12д	9790	1169	1030	139	47,8	1450
12е	13 400	1169	1030	139	47,8	1450

д) отделочные работы

1а, 1в, 4, 5б	476	222,3	193	29,3	10,5	342
1б, 1г, 1д, 1ж	481	222,3	193	29,3	10,5	342
1е, 5а, 6а, 6б	489	222,3	193	29,3	10,5	342
2а	526	262,4	231	31,4	12,6	342
2б, 11в, 11г, 11а, 12б, 12в	532	252,9	222	30,9	12,1	342
2в, 8в, 9б, 9в	548	262,4	231	31,4	12,6	342
2г	601	303,5	270	33,5	14,7	342
3	460	222,3	193	29,3	10,5	342
6в	498	222,3	193	29,3	10,5	342
7а, 7г	505	252,9	222	30,9	12,1	342
7б, 8а, 8б, 12а	515	252,9	222	30,9	12,1	342
7в	524	252,9	222	30,9	12,1	342
8г, 11б, 11д	544	252,9	222	30,9	12,1	342
8д	535	262,4	231	31,4	12,6	342
8е, 12е	591	262,4	231	31,4	12,6	342
9а	558	262,4	231	31,4	12,6	342
10а	636	283,5	251	32,5	13,7	342
10б	578	283,5	251	32,5	13,7	342
10в	566	283,5	251	32,5	13,7	342
11а	538	252,9	222	30,9	12,1	342
12г	518	262,4	231	31,4	12,6	342
12д	542	262,4	231	31,4	12,6	342

Районы	Прямые затраты, руб.	Нормативная услов- но-чистая продук- ция, руб.	В том числе, руб.			Затраты труда рабочих, чел.-ч
			основная зара- ботная плата рабочих	эксплуатация машин		
				всего	в том числе заработная плата рабо- чих, обслу- живающих машин	

2. Надземная часть

1а, 3в	8700	1198	994	204	71,2	1750
1б, 1г	9020	1201	996	205	71,4	1750
1в, 4б, 6б	9230	1198	994	204	71,2	1750
1д, 6а, 6в	9360	1198	994	204	71,2	1750
1е	10 800	1201	996	205	71,4	1750
1ж	8320	1194	991	203	71	1740
2а	12 000	1511	1270	241	93,4	1870
2б	11 400	1355	1140	215	82,1	1750
2в	13 300	1511	1270	241	93,4	1870
2г	10 900	1623	1390	233	99,9	1750
3а	8220	1194	991	203	71	1740
3б, 4а	8430	1194	991	203	71	1740
3г	9610	1194	991	203	71	1740
5а	8900	1194	991	203	71	1740
5б	10 300	1194	991	203	71	1740
7а	9520	1355	1140	215	82,1	1750
7б	10 000	1457	1220	237	89,5	1870
7в, 11б	10 200	1355	1140	215	82,1	1750
7г	10 200	1457	1220	237	89,5	1870
8а, 8б	11 000	1457	1220	237	89,5	1870
8в	11 100	1511	1270	241	93,4	1870
8г	12 400	1457	1220	237	89,5	1870
8д	9720	1511	1270	241	93,4	1870
8е, 9в	11 600	1511	1270	241	93,4	1870
9а	12 200	1511	1270	241	93,4	1870
9б	10 400	1511	1270	241	93,4	1870
10а	11 400	1516	1290	226	92,8	1750
10б	12 500	1629	1380	249	101	1870
10в	13 000	1629	1380	249	101	1870
11а	11 800	1355	1140	215	82,1	1750
11в	10 400	1355	1140	215	82,1	1750
11г	9970	1355	1140	215	82,1	1750
11д	11 300	1457	1220	237	89,5	1870
11е	11 500	1457	1220	237	89,5	1870
12а	8960	1354	1140	214	81,6	1740
12б	9260	1354	1140	214	81,6	1740
12в	9750	1354	1140	214	81,6	1740
12г	9320	1407	1190	217	85,2	1740
12д, 12е	10 200	1407	1190	217	85,2	1740

Районы	Прямые затраты, руб.	Нормативная услов- но-чистая продук- ция, руб.	В том числе, руб.			Затраты труда рабочих, чел.-ч
			основная зара- ботная плата рабочих	эксплуатация машин		
				всего	в том числе заработная плата рабо- чих, обслу- живающих машин	

В том числе:

а) стены и перегородки

1а, 3б	4100	460,5	361	99,5	31,4	640
1б, 1г, 3в, 6в	4340	460,5	361	99,5	31,4	640
1в	4490	463	363	100	31,6	644
1д, 6а, 6б	4600	460,5	361	99,5	31,4	640
1е	5860	463	363	100	31,6	644
1ж	4040	456,8	358	98,8	31,2	635
2а	6630	643	515	128	45,7	758
2б	6470	523	418	105	36,3	644
2в	7340	643	515	128	45,7	758
2г	5160	621	508	113	44,2	644
3а	3930	456,8	358	98,8	31,2	635
3г	5240	456,8	358	98,8	31,2	635
4а	3970	456,8	358	98,8	31,2	635
4б	4830	456,8	358	98,8	31,2	635
5а	4260	456,8	358	98,8	31,2	635
5б	5150	456,8	358	98,8	31,2	635
7а, 11г	4720	523	418	105	36,3	644
7б, 7г	5210	620	493	127	43,8	758
7в	5360	523	418	105	36,3	644
8а, 11д	5880	620	493	127	43,8	758
8б	6010	620	493	127	43,8	758
8в	5880	643	515	128	45,7	758
8г	6900	620	493	127	43,8	758
8д	4610	643	515	128	45,7	758
8е	5580	643	515	128	45,7	758
9а	6820	643	515	128	45,7	758
9б	5090	643	515	128	45,7	758
9в	5400	643	515	128	45,7	758
10а	5600	582	472	110	41	644
10б	6340	690	558	132	49,5	758
10в	6660	690	558	132	49,5	758
11а	5470	523	418	105	36,3	644
11б	4800	523	418	105	36,3	644
11в	5060	523	418	105	36,3	644
11е	6130	620	493	127	43,8	758
12а, 12б	4200	515	412	103	35,8	635
12в	4920	515	412	103	35,8	635
12г	4540	535	430	105	37,4	635
12д	5200	535	430	105	37,4	635
12е	4910	535	430	105	37,4	635

Районы	Прямые затраты, руб	Нормативная услов- но-чистая продук- ция, руб.	В том числе, руб.			Затраты труда рабочих, чел.-ч
			основная зара- ботная плата рабочих	эксплуатация машин		
				всего	в том числе заработная плата рабо- чих, обслу- живающих машины	

б) перекрытие и покрытие

1а	970	63,3	28,4	34,9	12,8	47,1
1б, 1в, 1д, 5а	1000	63,3	28,4	34,9	12,8	47,1
1г	1040	63,3	28,4	34,9	12,8	47,1
1е	1080	63,3	28,4	34,9	12,8	47,1
1ж	913	63,3	28,4	34,9	12,8	47,1
2а	1200	71,5	34,1	37,4	15,4	47,1
2б, 7а, 11г, 12в	1060	69,5	32,7	36,8	14,7	47,1
2в, 9в	1450	71,5	34,1	37,4	15,4	47,1
2г	1120	79,8	39,8	40	17,9	47,1
3	897	63,3	28,4	34,9	12,8	47,1
4, 6а, 6б	953	63,3	28,4	34,9	12,8	47,1
5б	1240	63,3	28,4	34,9	12,8	47,1
6в	1100	63,3	28,4	34,9	12,8	47,1
7б, 7в, 12а	1010	69,5	32,7	36,8	14,7	47,1
7г, 8б	1040	69,5	32,7	36,8	14,7	47,1
8а, 11в, 11д, 11е	1110	69,5	32,7	36,8	14,7	47,1
8в, 12д	1140	71,5	34,1	37,4	15,4	47,1
8г, 12б	1130	69,5	32,7	36,8	14,7	47,1
8д	1060	71,5	34,1	37,4	15,4	47,1
8е, 9а, 12е	1080	71,5	34,1	37,4	15,4	47,1
9б	1110	71,5	34,1	37,4	15,4	47,1
10а	1200	75,7	37	38,7	16,6	47,1
10б	1360	75,7	37	38,7	16,6	47,1
10в	1480	75,7	37	38,7	16,6	47,1
11а	1600	69,5	32,7	36,8	14,7	47,1
11б	1160	69,5	32,7	36,8	14,7	47,1
12г	1040	71,5	34,1	37,4	15,4	47,1

в) кровля

1а, 5б	1050	106,5	89,3	17,2	5,14	159
1б, 1в	1070	106,5	89,3	17,2	5,14	159
1г	1100	106,5	89,3	17,2	5,14	159
1д	1080	106,5	89,3	17,2	5,14	159
1е	1120	106,5	89,3	17,2	5,14	159
1ж, 3	843	106,5	89,3	17,2	5,14	159
2а	1340	125,2	107	18,2	6,17	159
2б	1130	121	103	18	5,91	159
2в	1540	125,2	107	18,2	6,17	159
2г	1200	144,3	125	19,3	7,2	159
4	878	106,5	89,3	17,2	5,14	159

Районы	Прямые затраты, руб.	Нормативная услов- но-чистая продук- ция, руб.	В том числе, руб.			Затраты труда рабочих, чел.-ч
			основная зара- ботная плата рабочих	эксплуатация машин		
				всего	в том числе заработная плата рабо- чих, обслу- живающих машин	
5а	913	106,5	89,3	17,2	5,14	159
6а, 6б	896	106,5	89,3	17,2	5,14	159
6в	951	106,5	89,3	17,2	5,14	159
7а	1120	121	103	18	5,91	159
7б, 11в, 11г	1160	121	103	18	5,91	159
7в	1090	121	103	18	5,91	159
7г, 8б	1180	121	103	18	5,91	159
8а, 8г, 11б	1250	121	103	18	5,91	159
8в, 8е	1270	125,2	107	18,2	6,17	159
8д	1200	125,2	107	18,2	6,17	159
9а	1230	125,2	107	18,2	6,17	159
9б	1280	125,2	107	18,2	6,17	159
9в	1590	125,2	107	18,2	6,17	159
10а	1360	134,8	116	18,8	6,68	159
10б	1500	134,8	116	18,8	6,68	159
10в	1660	134,8	116	18,8	6,68	159
11а	1580	121	103	18	5,91	159
11д, 11е	1270	121	103	18	5,91	159
12а	945	121	103	18	5,91	159
12б	1010	121	103	18	5,91	159
12в	956	121	103	18	5,91	159
12г, 12д	953	125,2	107	18,2	6,17	159
12е	1000	125,2	107	18,2	6,17	159
<i>г) проемы</i>						
1а, 1б, 4б	1000	76,8	60,4	16,4	5,1	105
1в, 3в, 4а	1080	76,8	60,4	16,4	5,1	105
1г, 1ж	976	76,8	60,4	16,4	5,1	105
1д, 1е, 3б	1060	76,8	60,4	16,4	5,1	105
2а, 8д, 12г	1120	89,8	72,4	17,4	6,12	105
2б, 7в	1020	86,5	69,4	17,1	5,87	105
2в, 8в	1040	89,8	72,4	17,4	6,12	105
2г	1440	102,9	84,5	18,4	7,14	105
3а	1020	76,8	60,4	16,4	5,1	105
3г, 5а	1100	76,8	60,4	16,4	5,1	105
5б	1220	76,8	60,4	16,4	5,1	105
6а	1280	76,8	60,4	16,4	5,1	105
6б	1110	76,8	60,4	16,4	5,1	105
6в	1260	76,8	60,4	16,4	5,1	105
7а, 7б	982	86,5	69,4	17,1	5,87	105
7г, 8а, 12в	1100	86,5	69,4	17,1	5,87	105
8б	1060	86,5	69,4	17,1	5,87	105

Районы	Прямые затраты, руб.	Нормативная услов- но-чистая продук- ция, руб.	В том числе, руб.			Затраты труда рабочих, чел.-ч
			основная зара- ботная плата рабочих	эксплуатация машин		
				всего	в том числе заработная плата рабо- чих, обслу- живающих машины	
8г, 11	1260	86,5	69,4	17,1	5,87	105
8е	1680	89,8	72,4	17,4	6,12	105
9а, 12е	1220	89,8	72,4	17,4	6,12	105
9б	1130	89,8	72,4	17,4	6,12	105
9в	1280	89,8	72,4	17,4	6,12	105
10а	1160	96,4	78,5	17,9	6,63	105
10б	1360	96,4	78,5	17,9	6,63	105
10в	1300	96,4	78,5	17,9	6,63	105
12а	1160	86,5	69,4	17,1	5,87	105
12б	1210	86,5	69,4	17,1	5,87	105
12д	1170	89,8	72,4	17,4	6,12	105

д) полы

1а, 1в, 5б	125	26,29	23,8	2,49	0,75	41,3
1б, 1е	133	26,29	23,8	2,49	0,75	41,3
1г, 5а	131	26,29	23,8	2,49	0,75	41,3
1д	128	26,29	23,8	2,49	0,75	41,3
1ж, 3	121	26,29	23,8	2,49	0,75	41,3
2а, 8д, 9б	141	31,14	28,5	2,64	0,89	41,3
2б	140	30	27,4	2,6	0,86	41,3
2в	161	31,14	28,5	2,64	0,89	41,3
2г	160	36,09	33,3	2,79	1,04	41,3
4	138	26,29	23,8	2,49	0,75	41,3
6	147	26,29	23,8	2,49	0,75	41,3
7а, 7б, 7г	131	30	27,4	2,6	0,86	41,3
7в	148	30	27,4	2,6	0,86	41,3
8а	133	30	27,4	2,6	0,86	41,3
8б	137	30	27,4	2,6	0,86	41,3
8в, 12д	149	31,14	28,5	2,64	0,89	41,3
8г, 11в, 11е	171	30	27,4	2,6	0,86	41,3
8е	193	31,14	28,5	2,64	0,89	41,3
9а, 9в	148	31,14	28,5	2,64	0,89	41,3
10а	173	33,61	30,9	2,71	0,97	41,3
10б	160	33,61	30,9	2,71	0,97	41,3
10в	152	33,61	30,9	2,71	0,97	41,3
11а	183	30	27,4	2,6	0,86	41,3
11б, 11г, 11д	174	30	27,4	2,6	0,86	41,3
12а, 12в	143	30	27,4	2,6	0,86	41,3
12б	160	30	27,4	2,6	0,86	41,3
12г	145	31,14	28,5	2,64	0,89	41,3
12е	179	31,14	28,5	2,64	0,89	41,3

Районы	Прямые затраты, руб	Нормативная услов- но-чистая продук- ция, руб.	В том числе, руб.		Затраты труда рабочих, чел.-ч
			основная зара- ботная плата рабочих	эксплуатация машин	
				всего	

е) отделочные работы

1а—1в, 3, 5б	1110	437,3	408	29,3	14,8	715
1г, 1е, 1ж	1130	437,3	408	29,3	14,8	715
1д, 4	1120	437,3	408	29,3	14,8	715
2а, 12г	1210	522,3	490	32,3	17,8	715
2б, 7в	1240	500,6	469	31,6	17,1	715
2в, 8в, 9а, 9в	1290	522,3	490	32,3	17,8	715
2г	1410	607,3	572	35,3	20,8	715
5а, 6а, 6б	1150	437,3	408	29,3	14,8	715
6в	1180	437,3	408	29,3	14,8	715
7а, 8б	1180	500,6	469	31,6	17,1	715
7б, 7г	1190	500,6	469	31,6	17,1	715
8а, 12а	1210	500,6	469	31,6	17,1	715
8г, 11а, 11в, 11г, 12б	1280	500,6	469	31,6	17,1	715
8д, 9б, 12д	1260	522,3	490	32,3	17,8	715
8е	1420	522,3	490	32,3	17,8	715
10а	1480	564,8	531	33,8	19,3	715
10б	1360	564,8	531	33,8	19,3	715
10в	1310	564,8	531	33,8	19,3	715
11б, 11д	1290	500,6	469	31,6	17,1	715
11е	1260	500,6	469	31,6	17,1	715
12в	1220	500,6	469	31,6	17,1	715
12е	1390	522,3	490	32,3	17,8	715

РАЗДЕЛ II. МОНТАЖ МЕТАЛЛОКОНСТРУКЦИИ

1, 3—5	1780	147,1	73,3	73,8	24,5	116
2а, 2в, 8в, 8д, 8е, 12г—12е	1830	166,8	88	78,8	29,4	116
2б, 8а, 8б, 8г, 12а—12в	1820	161,8	84,3	77,5	28,2	116
2г	1870	186,7	103	83,7	34,3	116
6	1820	147,1	73,3	73,8	24,5	116
7, 11	1800	161,8	84,3	77,5	28,2	116
9	1880	166,8	88	78,8	29,4	116
10	2070	176,5	95,3	81,2	5,93	116

В том числе по подземной части

1, 3—5	1410	125,1	63,3	61,8	19,9	100
2а, 2в, 8е, 12д, 12е	1450	141,8	76	65,8	23,9	100

Районы	Прямые затраты, руб.	Нормативная услов- но-чистая продук- ция, руб.	В том числе, руб.			Затраты труда рабочих, чел.-ч
			основная зара- ботная плата рабочих	эксплуатация машин		
				всего	в том числе заработная плата рабо- чих, обслу- живающих машины	
26	1450	137,6	72,8	64,8	22,9	100
2г	1480	158,5	88,7	69,8	27,9	100
6	1440	125,1	63,3	61,8	19,9	100
7а—8б, 8г, 11а—12в	1430	137,6	72,8	64,8	22,9	100
8в, 8д, 12г	1440	141,8	76	65,8	23,9	100
9	1490	141,8	76	65,8	23,9	100
10	1640	150,1	82,3	67,8	25,9	100

РАЗДЕЛ III. ВНУТРЕННИЕ САНИТАРНО-ТЕХНИЧЕСКИЕ УСТРОЙСТВА

1. Санитарно-технические работы

1а—1е, 3—6	3590	370,2	350	20,2	4,88	572
1ж	3540	367	347	20	4,84	568
2а, 2в, 8в, 8д, 9	3770	447,7	426	21,7	5,99	581
2б, 7а—8б, 8г, 11	3720	428,3	407	21,3	5,7	578
2г	3920	515,4	493	22,4	6,9	576
8е	4120	447,7	426	21,7	5,99	581
10	4050	482	460	22	6,45	578
12а—12в	3670	419,7	399	20,7	5,56	568
12г, 12д	3690	437	416	21	5,8	568
12е	3760	437	416	21	5,8	568

В том числе:

а) холодное и горячее водоснабжение, канализация

1, 5, 6	553	70,3	65,7	4,6	1,16	106
2а, 2в, 8в, 8д, 9, 12г, 12д	575	83,64	78,8	4,84	1,39	106
2б, 8а, 8б, 8г, 11а—12в	573	80,28	75,5	4,78	1,33	106
2г	600	96,97	91,9	5,07	1,62	106
3, 4	583	70,3	65,7	4,6	1,16	106
7	587	80,28	75,5	4,78	1,33	106
8е	605	83,64	78,8	4,84	1,39	106
10	598	90,35	85,4	4,95	1,5	106
12е	594	83,64	78,8	4,84	1,39	106

б) центральное отопление

1а—1е	731	82,58	76	6,58	1,46	124
1ж	684	77,36	71,2	6,16	1,37	116
2а, 2в, 8в, 8д, 9	814	102,26	95,1	7,16	1,83	129

Продолжение

Районы	Прямые затраты, руб.	Нормативная ус- лов- но-чистая продук- ция, руб.	В том числе, руб.			Затраты труда рабочих, чел.-ч
			основная зара- ботная плата рабочих	эксплуатация машин		
				итого	в том числе заработная плата рабо- чих, обслу- живающих машины	
26, 11а—11г	777	94,2	87,4	6,8	1,68	124
2г	820	113,16	106	7,16	2,05	124
3, 4	700	77,36	71,2	6,16	1,37	116
5, 6	714	77,36	71,2	6,16	1,37	116
7а, 7в	760	94,2	87,4	6,8	1,68	124
7б, 7г	793	98,29	91,2	7,09	1,75	129
8а, 8б, 8г, 11д, 11е	810	98,29	91,2	7,09	1,75	129
8е	856	102,26	95,1	7,16	1,83	129
10а	961	105,82	98,8	7,02	1,9	124
10б, 10в	1000	110,32	103	7,32	1,98	129
12а—12в	727	88,16	81,8	6,36	1,57	116
12г, 12д	731	91,83	85,4	6,43	1,64	116
12е	755	91,83	85,4	6,43	1,64	116

в) вентиляция

1, 3—6	2320	219,24	210	9,24	2,31	347
2а, 2в, 8в, 8д, 9, 12г, 12д	2380	261,7	252	9,7	2,77	347
26, 7а—8б, 8г, 11а—12в	2360	251,59	242	9,59	2,66	347
2г	2500	304,2	294	10,2	3,24	347
8е	2660	261,7	252	9,7	2,77	347
10	2470	282,94	273	9,94	3	347
12е	2420	261,7	252	9,7	2,77	347

2. Сопутствующие строительные работы

1а—1е	187	93,18	92,3	0,88	0,28	166
1ж, 4, 5	184	90,48	89,6	0,88	0,28	161
2а, 2в, 8в, 8д, 9	213	113,93	113	0,94	0,33	170
26, 11а—11г	206	106,92	106	0,92	0,32	166
2г	232	129,99	129	0,99	0,39	166
3, 6	186	90,48	89,6	0,88	0,28	161
7а, 7в	202	106,92	106	0,92	0,32	166
7б, 7г	206	108,92	108	0,92	0,32	170
8а, 8б, 8г, 11д, 11е	209	108,92	108	0,92	0,32	170
8е	235	113,93	113	0,94	0,33	170
10а	227	120,96	120	0,96	0,36	166

Продолжение

Районы	Прямые затраты, руб.	Нормативная услов- но-чистая продук- ция, руб.	В том числе, руб.			Затраты труда рабочих, чел.-ч
			основная заря- ботная плата рабочих	эксплуатация машин		
				всего	в том числе заработная плата рабо- чих, обслу- живающих машины	
106, 10в	231	123,96	123	0,96	0,36	170
12а—12в	200	103,92	103	0,92	0,32	161
12г, 12д	204	108,93	108	0,93	0,33	161
12е	209	108,93	108	0,93	0,33	161

РАЗДЕЛ IV. ЭЛЕКТРОМОНТАЖНЫЕ РАБОТЫ

1, 3—6	2380	816	675	141	48,4	1180
2а, 2в, 8в, 8д, 9, 12г—12е	2540	967	812	155	62,5	1180
26, 7а—86, 8г, 11а—12в	2500	978	777	151	58,1	1180
2г	2700	1115	947	168	75,3	1180
8е	2560	967	812	155	62,5	1180
10	2630	1042	880	162	67,7	1180

В том числе:

а) электроосвещение

1, 3—6	726	238,8	188	50,8	18,2	339
2а, 2в, 8в, 8д, 9, 12г, 12д	770	283,9	228	55,9	23,2	339
26, 7а—86, 8г, 11а—12в	759	272,5	218	54,5	21,8	339
2г	823	327	266	61	28,3	339
8е	797	283,9	228	55,9	23,2	339
10	804	305,8	247	58,8	25,4	339
12е	784	283,9	228	55,9	23,2	339

б) монтаж электросилового оборудования

1, 3—6	1360	503,6	423	80,6	27,3	726
2а, 2в, 8в, 8д—9в, 12г—12е	1460	596,8	508	88,8	35,5	726
26, 7а—86, 8г, 11а—12в	1440	572	486	86	32,8	726
2г	1560	688,6	593	95,6	42,3	726
10	1500	642,9	550	92,9	38,2	726

Продолжение

Районы	Прямые затраты, руб.	Нормативная условно-чистая продукция, руб.	В том числе, руб.			Затраты труда рабочих, чел.-ч
			основная заработная плата рабочих	эксплуатация машин		
				всего	в том числе заработная плата рабочих, обслуживающих машины	

в) монтаж оборудования автоматики и КИП

1,3—6	292	73,22	63,6	9,62	2,92	119
2а, 2в, 8в, 8д, 9, 12г, 12д	306	86,6	76,1	10,5	3,79	119
2б, 7а—8б, 8г, 11а—12в	302	83,1	72,9	10,2	3,5	119
2г	323	100,4	89	11,4	4,67	119
8е, 12е	312	86,6	76,1	10,5	3,79	119
10	317	93,3	82,5	10,8	4,08	119

РАЗДЕЛ V. МОНТАЖ ОБОРУДОВАНИЯ

1. Монтажные работы

1, 3, 4	2450	583	477	106	43,7	826
2а, 2в, 8в, 8д, 12г, 12д	2610	687	572	115	52,9	826
2б, 8а, 8б, 8г, 11а—12в	2590	661	548	113	50,8	826
2г	2820	792	668	124	61,5	826
5, 6	2490	583	477	106	43,7	826
7	2540	661	548	113	50,8	826
8е	2830	687	572	115	52,8	826
9	2640	687	572	115	52,9	826
10	2750	740	620	120	56	826
12е	2700	687	572	115	52,9	826

В том числе:

а) монтаж технологического оборудования

1, 3—6	516	346,9	270	76,9	34,1	468
2а, 2в, 8в, 8д—9в, 12г—12е	577	408,1	324	84,1	41,3	468
2б, 7а—8б, 8г, 11а—12в	562	393,1	311	82,1	39,2	468
2г	638	469,4	378	91,4	48	468
10	608	439,2	352	87,2	44,4	468

б) монтаж технологических трубопроводов

1, 3, 4	1930	236	207	29	9,66	358
2а, 2в, 8в, 8д, 12г, 12д	2030	277,9	247	30,9	11,6	358

Районы	Прямые затраты, руб.	Нормативная услов- но-чистая продук- ция, руб.	В том числе, руб.			Затраты труда рабочих, чел.-ч
			основная зар- ботная плата рабочих	эксплуатация машин		
				всего	в том числе заработная плата рабо- чих, обслу- живающих машины	
2б, 8а, 8б, 8г, 11а—12в	2030	268,9	238	30,9	11,6	358
2г	2190	322,9	290	32,9	13,5	358
5, 6	1980	236	207	29	9,66	358
7	1980	268,9	238	30,9	11,6	358
8е	2250	277,9	247	30,9	11,6	358
9	2070	277,9	247	30,9	11,6	358
10	2140	301,9	269	32,9	11,6	358
12е	2120	277,9	247	30,9	11,6	358

2. Сопутствующие строительные работы

1,3—6	243	19,97	10,6	9,37	2,88	17,7
2а, 2в, 9	251	22,74	12,8	9,94	3,46	17,7
2б	251	22	12,2	9,8	3,31	17,7
2г	256	25,4	14,9	10,5	4,03	17,7
7а—8б, 8г, 11а—12в	246	22	12,2	9,8	3,31	17,7
8в, 8д, 12г—12е	247	22,74	12,8	9,94	3,46	17,7
8е	255	22,74	12,8	9,94	3,46	17,7
10	255	24	13,8	10,2	3,74	17,7

3. Сопутствующие работы по монтажу металлоконструкций

1, 3, 5	168	20,53	14,9	5,63	1,75	22,5
2а, 2в, 8е, 12д, 12е	174	23,88	17,9	5,98	2,1	22,5
2б	173	22,99	17,1	5,89	2,02	22,5
2г	179	27,23	20,9	6,33	2,46	22,5
4	165	20,53	14,9	5,63	1,75	22,5
6	172	20,53	14,9	5,63	1,75	22,5
7а—8б, 8г, 11а—12в	170	22,99	17,1	5,89	2,02	22,5
8в, 8д, 12г	172	23,88	17,9	5,98	2,1	22,5
9	180	23,88	17,9	5,98	2,1	22,5
10	202	25,55	19,4	6,15	2,28	22,5

Примечание. При строительстве канализационной насосной станции с подземной частью, отличающейся от принятой в настоящей цене, следует вместо предусмотренных затрат по подземной части учесть затраты по варианту подземной части, предусмотренной проектом, руководствуясь при этом показателями цен № 105—113.

Районная цена № 105

Подземная часть канализационной насосной станции производительностью 230—432 м³/ч, напором 7,6—46 м из монолитного железобетона, при глубине заложения подводящего коллектора 4 м и производстве работ открытым способом в мокрых грунтах (типовой проект 902-1-59)

Измеритель — 1 насосная станция

Районы	Прямые затраты, руб.	Нормативная стоимость чистая продукция, руб.	В том числе, руб.		Затраты труда рабочих, чел.-ч
			основная заработная плата рабочих	эксплуатация машин	
				всего	

РАЗДЕЛ I. СТРОИТЕЛЬНЫЕ РАБОТЫ

1а, 1в, 3в, 3г	18400	7580	1730	5850	999	2960
1б	19500	7580	1730	5850	999	2960
1г, 1д, 6а, 6в	19000	7580	1730	5850	999	2960
1е	19900	7580	1730	5850	999	2960
1ж	17000	7060	1730	5330	999	2960
2а, 9а	22100	9080	2090	6990	1190	2990
2б	20600	8830	1990	6840	1150	2960
2в	23900	9080	2090	6990	1190	2990
2г	25200	10340	2420	7920	1390	2960
3а	17200	6640	1730	4910	999	2960
3б, 4а	17800	7060	1730	5330	999	2960
4б, 5а	18600	7580	1730	5850	999	2960
5б	19400	8420	1730	6690	999	2960
6б	18400	7060	1730	5330	999	2960
7а, 7б	19100	8110	2000	6110	1150	2980
7в	21700	8510	1990	6520	1150	2960
7г	18800	8110	2000	6110	1150	2990
8а	19400	8110	2000	6110	1150	2990
8б, 11в	20700	8110	2000	6110	1150	2980
8в	21700	8670	2090	6580	1190	2990
8г	24600	8530	2000	6530	1150	2990
8д	20400	8670	2090	6580	1190	2990
8е	24400	9080	2090	6990	1190	2990
9б	21100	8670	2090	6580	1190	2990
9в	21600	9080	2090	6990	1190	2990
10	22100	9040	2260	6780	1290	2980
11а	22300	8830	1990	6840	1150	2960
11б, 11г, 11д	20300	8110	2000	6110	1150	2980
11е	20500	8110	2000	6110	1150	2990
12а, 12в	17900	7570	1990	5580	1150	2960
12б	18600	8090	1990	6100	1150	2960
12г	19100	7920	2080	5840	1190	2960
12д	19400	7920	2080	5840	1190	2960
12е	24900	9070	2080	6990	1190	2960

Районы	Прямые затраты, руб.	Нормативная усло- во-чистая продук- ция, руб.	В том числе, руб.			Затраты труда рабочих, чел.-ч
			основная зара- ботная плата рабочих	эксплуатация машин		
				всего	в том числе заработная плата рабо- чих, обслужи- вающих ма- шины	

В том числе:
а) земляные работы

1, 3—6	2620	2618	268	2350	874	494
2а, 2в, 8в, 8д—9в, 12г—12е	2850	2850	320	2530	1050	494
2б, 7а—8б, 8г, 11а—12в	2800	2788	308	2480	1000	494
2г	3080	3075	375	2700	1220	494
10	2970	2968	348	2620	1140	494

б) транспортирование грунта

1а—1е, 3в, 3г, 4б, 5а, 6а, 6в	3140	3140	—	3140	—	—
1ж, 3б, 4а, 6б	2620	2620	—	2620	—	—
2а, 2в, 8е, 9а, 9в, 12е	4080	4080	—	4080	—	—
2б, 11а	3970	3970	—	3970	—	—
2г	4810	4810	—	4810	—	—
3а	2200	2200	—	2200	—	—
5б	3970	3970	—	3970	—	—
7а, 7б, 7г—8б, 11б—11е, 12б	3240	3240	—	3240	—	—
7в, 8г	3660	3660	—	3660	—	—
8в, 8д, 9б	3660	3660	—	3660	—	—
10	3760	3760	—	3760	—	—
12а, 12в	2720	2720	—	2720	—	—
12г, 12д	2930	2930	—	2930	—	—

в) основание

1а, 1в, 4	440	122,2	102	20,2	6,04	153
1б	491	122,2	102	20,2	6,04	153
1г, 6в	469	122,2	102	20,2	6,04	153
1д, 5а, 6а, 6б	458	122,2	102	20,2	6,04	153
1е	500	122,2	102	20,2	6,04	153
1ж	405	122,2	102	20,2	6,04	153
2а, 9а	540	143,4	122	21,4	7,24	153
2б, 11б, 11г—11е	496	138,1	117	21,1	6,94	153
2в	619	143,4	122	21,4	7,24	153
2г	578	164,6	142	22,6	8,45	153
3	433	122,2	102	20,2	6,04	153
5б	447	122,2	102	20,2	6,04	153

Продолжение

Районы	Прямые затраты, руб.	Нормативная услов- но-чистая продук- ция, руб.	В том числе, руб.			Затраты труда рабочих, чел.-ч
			основная зара- ботная плата рабочих	эксплуатация машин		
				всего	в том числе заработная плата рабо- чих обслуж- живающих машин	
7а	458	138,1	117	21,1	6,94	153
7б	451	138,1	117	21,1	6,94	153
7в	551	138,1	117	21,1	6,94	153
7г, 12а	441	138,1	117	21,1	6,94	153
8а, 12в	467	138,1	117	21,1	6,94	153
8б	518	138,1	117	21,1	6,94	153
8в	547	143,4	122	21,4	7,24	153
8г	663	138,1	117	21,1	6,94	153
8д, 12д	492	143,4	122	21,4	7,24	153
8е	653	143,4	122	21,4	7,24	153
9б	514	143,4	122	21,4	7,24	153
9в	523	143,4	122	21,4	7,24	153
10а	598	154	132	22	7,85	153
10б	578	154	132	22	7,85	153
10в	561	154	132	22	7,85	153
11а	558	138,1	117	21,1	6,94	153
11в	512	138,1	117	21,1	6,94	153
12б	434	138,1	117	21,1	6,94	153
12г	463	143,4	122	21,4	7,24	153
12е	604	143,4	122	21,4	7,24	153

г) бетонные и железобетонные конструкции

1а, 3в, 3г, 5б	9000	990	859	131	39,8	1450
1б	10100	990	859	131	39,8	1450
1в, 4а	9220	990	859	131	39,8	1450
1г, 1д, 4б	9500	990	859	131	39,8	1450
1е	9970	990	859	131	39,8	1450
1ж	8420	990	859	131	39,8	1450
2а, 8в	11000	1192	1050	142	48,6	1470
2б	10000	1125	988	137	45,8	1450
2в	12600	1192	1050	142	48,6	1470
2г	13100	1347	1200	147	55,7	1450
3а, 3б	8830	990	859	131	39,8	1450
5а, 6а, 6б	9360	990	859	131	39,8	1450
6в	9650	990	859	131	39,8	1450
7а	9540	1125	988	137	45,8	1450
7б, 7г	9540	1140	1000	140	46,6	1470
7в	11200	1125	988	137	45,8	1450
8а	9790	1140	1000	140	46,6	1470
8б	10700	1140	1000	140	46,6	1470

Районы	Прямые затраты, руб.	Нормативная услов- но-чистая продук- ция, руб.	В том числе, руб.			Затраты труда рабочих, чел.-ч
			основная зара- ботная плата рабочих	эксплуатация машин		
				всего	в том числе заработная плата рабо- чих, обслу- живающих машины	
8г	14000	1140	1000	140	46,6	1470
8д, 9б	10300	1192	1050	142	48,6	1470
8с	13400	1192	1050	142	48,6	1470
9а, 9в	10800	1192	1050	142	48,6	1470
10а, 10в	11300	1265	1120	145	52,2	1460
10б	11600	1276	1130	146	52,7	1470
11а	11500	1125	988	137	45,8	1450
11б—11г	10300	1125	988	137	45,8	1450
11д	10500	1140	1000	140	46,6	1470
11е	10400	1140	1000	140	46,6	1470
12а	8910	1125	988	137	45,8	1450
12б	9260	1125	988	137	45,8	1450
12в	8680	1125	988	137	45,8	1450
12г, 12д	9790	1169	1030	139	47,8	1450
12е	13400	1169	1030	139	47,8	1450

д) изоляционные и отделочные работы

1а, 1ж, 4	1160	566	405	161	58,9	699
1б—1д, 5	1180	566	405	161	58,9	699
1е, 6а, 6б	1210	566	405	161	58,9	699
2а, 8д	1280	659	486	173	70,6	699
2б, 8а, 11в, 11г	1280	635	465	170	67,7	699
2в, 8в, 9б, 9в, 12д	1330	659	486	173	70,6	699
2г	1430	752	567	185	82,4	699
3	1120	566	405	161	58,9	699
6в	1230	566	405	161	58,9	699
7а, 7г	1210	635	465	170	67,7	699
7б, 7в, 12б	1260	635	465	170	67,7	699
8б, 12а	1240	635	465	170	67,7	699
8г	1340	635	465	170	67,7	699
8е, 9а	1370	659	486	173	70,6	699
10а	1560	705	526	179	76,5	699
10б, 10в	1370	705	526	179	76,5	699
11а, 11б, 11е, 12в	1310	635	465	170	67,7	699
11д	1320	635	465	170	67,7	699
12г	1260	659	486	173	70,6	699
12е	1470	659	486	173	70,6	699

Районы	Прямые затраты, руб.	Нормативная ус- лов- но-чистая продук- ция, руб.	В том числе, руб.			Затраты труда рабочих, чел.-ч
			основная зара- ботная плата рабочих	эксплуатация машин		
				всего	в том числе заработная плата рабо- чих, обслу- живающих машины	

РАЗДЕЛ II. МОНТАЖ МЕТАЛЛОКОНСТРУКЦИИ

1, 3—5	1410	125,1	63,3	61,8	19,9	100
2а, 2в, 8е, 12д, 12е	1450	141,8	76	65,8	23,9	100
2б	1450	137,6	72,8	64,8	22,9	100
2г	1480	158,5	88,7	69,8	27,9	100
6	1440	125,1	63,3	61,8	19,9	100
7а—8б, 8г, 11а—12в	1430	137,6	72,8	64,8	22,9	100
8в, 8д, 12г	1440	141,8	76	65,8	23,9	100
9	1490	141,8	76	65,8	23,9	100
10	1640	150,1	82,3	67,8	25,9	100

Районная цена № 106

Подземная часть канализационной насосной станции производительностью 230—432 м³/ч, напором 7,6—46 м из монолитного железобетона при глубине заложения подводящего коллектора 5,5 м и производстве работ открытым способом в сухих грунтах (типовой проект 902-1-59)

Измеритель — 1 насосная станция

Районы	Прямые затраты, руб.	Нормативная ус- лов- но-чистая продук- ция, руб.	В том числе, руб.			Затраты труда рабочих, чел.-ч
			основная зара- ботная плата рабочих	эксплуатация машин		
				всего	в том числе заработная плата рабо- чих, обслу- живающих машины	

РАЗДЕЛ I. СТРОИТЕЛЬНЫЕ РАБОТЫ

1а, 3в, 3г	15000	4180	1660	2520	366	2830
1б, 1е	16300	4180	1660	2520	366	2830
1в	15300	4180	1660	2520	366	2830
1г, 1д, 4б, 5а, 6а	15600	4180	1660	2520	366	2830
1ж	14000	3920	1660	2260	366	2830
2а, 9в	18100	5080	2020	3060	442	2880
2б	16900	4890	1910	2980	420	2830
2в	20000	5080	2020	3060	442	2880
2г	21400	5810	2320	3490	509	2830

Районы	Прямые затраты, руб.	Нормативная услов- но-чистая продук- ция, руб.	В том числе, руб.			Затраты труда рабочих, чел.-ч
			основная зара- ботная плата рабочих	эксплуатация машин		
				всего	в том числе заработная плата рабо- чих обслу- живающих машины	
3а	14300	3710	1660	2050	366	2830
3б	14600	3920	1660	2260	366	2830
4а	15100	3920	1660	2260	366	2830
5б	15500	4590	1660	2930	366	2830
6б	15300	3920	1660	2260	366	2830
6в	15900	4180	1660	2520	366	2830
7а, 7б, 7г	15900	4540	1920	2620	421	2850
7в	18200	4740	1910	2830	420	2830
8а	16200	4560	1940	2620	421	2880
8б, 11д	17200	4560	1940	2620	421	2880
8в	17900	4870	2020	2850	442	2880
8г	21500	4770	1940	2830	421	2880
8д, 9б	17100	4870	2020	2850	442	2880
8е, 12е	21200	5060	2010	3050	442	2850
9а	18000	5080	2020	3060	442	2880
10а, 10в	18500	5110	2170	2940	471	2850
10б	18800	5130	2190	2940	481	2880
11а	18700	4890	1910	2980	420	2830
11б—11г, 11е	17000	4540	1920	2620	421	2850
12а	14900	4270	1910	2360	420	2830
12б	15700	4530	1910	2620	420	2830
12в	14700	4270	1910	2360	420	2830
12г, 12д	16200	4470	1990	2480	442	2830

В том числе:

а) земляные работы

1, 3—6	839	826	133	693	281	248
2а, 2в, 8в, 8д—9в, 12г—12е	922	908	159	749	337	248
2б, 7а—8б, 8г, 11а—12в	901	888	153	735	323	248
2г	1000	992	186	806	393	248
10	964	951	173	778	365	248

б) транспортирование грунта

1а—1е, 3в, 3г, 4б, 5а, 6а, 6в	1550	1550	—	1550	—	—
1ж, 3б, 4а, 6б	1290	1290	—	1290	—	—
2а, 2в, 8е, 9а, 9в, 12е	2010	2010	—	2010	—	—
2б, 11а	1960	1960	—	1960	—	—
2г	2370	2370	—	2370	—	—
3а	1080	1080	—	1080	—	—
5б	1960	1960	—	1960	—	—

Районы	Прямые затраты, руб.	Нормативная усло- во-чистая продук- ция, руб.	В том числе, руб			Затраты труда рабочих, чел.-ч
			основная зара- ботная плата рабочих	эксплуатация машин		
				всего	в том числе заработная плата рабо- чих обслу- живающих машины	
7а, 7б, 7г—8б, 11б—11е, 12б	1600	1600	—	1600	—	—
7в, 8г	1800	1800	—	1800	—	—
8в, 8д, 9б	1800	1800	—	1800	—	—
10	1860	1860	—	1860	—	—
12а, 12в	1340	1340	—	1340	—	—
12г, 12д	1440	1440	—	1440	—	—

в) основание

1а	190	12,2	12,2	—	—	21,9
1б	238	12,2	12,2	—	—	21,9
1в, 4	195	12,2	12,2	—	—	21,9
1г	210	12,2	12,2	—	—	21,9
1д	206	12,2	12,2	—	—	21,9
1е	228	12,2	12,2	—	—	21,9
1ж	162	12,2	12,2	—	—	21,9
2а, 8в	250	14,6	14,6	—	—	21,9
2б, 11б, 11д	219	14	14	—	—	21,9
2в	321	14,6	14,6	—	—	21,9
2г	269	17,1	17,1	—	—	21,9
3, 5б	184	12,2	12,2	—	—	21,9
5а	200	12,2	12,2	—	—	21,9
6а, 6б	203	12,2	12,2	—	—	21,9
6в	216	12,2	12,2	—	—	21,9
7а	197	14	14	—	—	21,9
7б	192	14	14	—	—	21,9
7в	271	14	14	—	—	21,9
7г	188	14	14	—	—	21,9
8а, 12в	200	14	14	—	—	21,9
8б	240	14	14	—	—	21,9
8г	378	14	14	—	—	21,9
8д	218	14,6	14,6	—	—	21,9
8е	334	14,6	14,6	—	—	21,9
9а	245	14,6	14,6	—	—	21,9
9б	222	14,6	14,6	—	—	21,9
9в	241	14,6	14,6	—	—	21,9
10а, 10б	269	15,9	15,9	—	—	21,9
10в	256	15,9	15,9	—	—	21,9
11а	281	14	14	—	—	21,9
11в, 11г	224	14	14	—	—	21,9
11е	214	14	14	—	—	21,9
12а, 12б	178	14	14	—	—	21,9

Продолжение

Районы	Прямые затраты, руб.	Нормативная услов- но-числовая продук- ция, руб.	В том числе, руб.			Затраты труда рабочих, чел.-ч
			основная зара- ботная плата рабочих	эксплуатация машин		
				всего	в том числе заработная- плата рабо- чих, обслу- живающих машин	
12г	200	14,6	14,6	—	—	21,9
12д	211	14,6	14,6	—	—	21,9
12е	293	14,6	14,6	—	—	21,9

е) бетонные и железобетонные конструкции

1а, 3в, 3г, 5б	10800	1329	1170	159	48,3	1960
1б, 1е	12000	1329	1170	159	48,3	1960
1в, 4а	11100	1329	1170	159	48,3	1960
1г, 1д, 4б	11400	1329	1170	159	48,3	1960
1ж	10100	1329	1170	159	48,3	1960
2а, 8в	13100	1601	1430	171	58,8	2010
2б	12000	1506	1340	166	55,5	1960
2в	14900	1601	1430	171	58,8	2010
2г	15800	1818	1640	178	67,6	1960
3а, 3б	10600	1329	1170	159	48,3	1960
5а, 6а, 6б	11200	1329	1170	159	48,3	1960
6в	11600	1329	1170	159	48,3	1960
7а	11500	1506	1340	166	55,5	1960
7б, 7г	11500	1539	1370	169	56,4	2010
7в	13400	1506	1340	166	55,5	1960
8а	11800	1539	1370	169	56,4	2010
8б	12800	1539	1370	169	56,4	2010
8г	16500	1539	1370	169	56,4	2010
8д, 9б	12300	1601	1430	171	58,8	2010
8е	15900	1601	1430	171	58,8	2010
9а, 9в	13000	1601	1430	171	58,8	2010
10а	13500	1693	1520	173	62,8	1960
10б	13800	1726	1550	176	63,8	2010
10в	13400	1726	1550	176	63,8	2010
11а	13700	1506	1340	166	55,5	1960
11б—11г	12400	1506	1340	166	55,5	1960
11д	12600	1539	1370	169	56,4	2010
11е	12400	1539	1370	169	56,4	2010
12а	10800	1506	1340	166	55,5	1960
12б	11200	1506	1340	166	55,5	1960
12в	10400	1506	1340	166	55,5	1960
12г, 12д	11800	1568	1400	168	57,9	1960
12е	16100	1568	1400	168	57,9	1960

Продолжение

Районы	Прямые затраты, руб.	Нормативная услов- но-чистая продук- ция, руб.	В том числе, руб.			Затраты труда рабочих, чел.-ч
			основная зара- ботная плата рабочих	эксплуатация машин		
				всего	в том числе заработная плата рабо- чих, обслу- живающих машин	

д) отделочные работы

1а, 1в, 4, 5б	533	240,8	211	29,8	10,6	374
1б, 1г, 1д, 1ж	538	240,8	211	29,8	10,6	374
1е, 5а, 6а, 6б	546	240,8	211	29,8	10,6	374
2а	587	285,9	254	31,9	12,8	374
2б, 11в, 11г, 11е, 12б, 12в	593	274,4	243	31,4	12,2	374
2в, 8в, 9б, 9в	610	285,9	254	31,9	12,8	374
2г	669	330,1	296	34,1	14,9	374
3	516	240,8	211	29,8	10,6	374
6в	555	240,8	211	29,8	10,6	374
7а, 7г, 8б	567	274,4	243	31,4	12,2	374
7б, 8а, 12а	577	274,4	243	31,4	12,2	374
7в	584	274,4	243	31,4	12,2	374
8г, 11б, 11д	604	274,4	243	31,4	12,2	374
8д	596	285,9	254	31,9	12,8	374
8е, 12е	657	285,9	254	31,9	12,8	374
9а	611	285,9	254	31,9	12,8	374
10а	704	308	275	33	13,8	374
10б	644	308	275	33	13,8	374
10в	632	308	275	33	13,8	374
11а	599	274,4	243	31,4	12,2	374
12г	579	285,9	254	31,9	12,8	374
12д	603	285,9	254	31,9	12,8	374

РАЗДЕЛ II. МОНТАЖ МЕТАЛЛОКОНСТРУКЦИИ

1, 3—5	1580	141,9	72	69,9	22,4	114
2а, 2в, 8е, 12д, 12е	1620	160,9	86,5	74,4	26,9	114
2б	1630	156,1	82,9	73,2	25,8	114
2г	1660	179,8	101	78,8	31,4	114
6	1620	141,9	72	69,9	22,4	114
7а—8б, 8г, 11а—12в	1600	156,1	82,9	73,2	25,8	114
8в, 8д, 12г	1610	160,9	86,5	74,4	26,9	114
9	1670	160,9	86,5	74,4	26,9	114
10	1840	170,3	93,7	76,6	29,1	114

Районная цена № 107

Подземная часть канализационной насосной станции производительностью 230—432 м³/ч, напором 7,6—46 м из монолитного железобетона, при глубине заложения подводящего коллектора 5,5 м и производстве работ опускным способом в мокрых грунтах с водоотливом (типовой проект 902-1-59)

Измеритель — 1 насосная станция

Районы	Прямые затраты, руб.	Нормативная условно-чистая продукция, руб.	В том числе, руб.			Затраты труда рабочих, чел.-ч
			основная заработная плата рабочих	эксплуатация машин		
				всего	в том числе заработная плата рабочих, обслуживающих машины	

РАЗДЕЛ I. СТРОИТЕЛЬНЫЕ РАБОТЫ

1а, 3в	20700	5530	2390	3140	845	4080
1б, 1е	22800	5530	2390	3140	845	4080
1в	21000	5530	2390	3140	845	4080
1г, 1д, 6а	21600	5530	2390	3140	845	4080
1ж	19500	5420	2390	3030	845	4080
2а, 9а	24900	6420	2900	3520	950	4130
2б	23100	6200	2750	3450	973	4080
2в	27900	6420	2900	3520	1020	4130
2г	28900	7190	3340	3850	1180	4080
3а	20100	5330	2390	2940	845	4080
3б	20300	5420	2390	3030	845	4080
3г	20500	5530	2390	3140	845	4080
4а	20900	5420	2390	3030	845	4080
4б, 5а	21400	5530	2390	3140	845	4080
5б	21000	5720	2390	3330	845	4080
6б	21300	5420	2390	3030	845	4080
6в	22000	5530	2390	3140	845	4080
7а, 7б	21900	6020	2760	3300	973	4100
7в	25200	6140	2750	3390	973	4080
7г	21500	6080	2780	3300	973	4130
8а	22300	6080	2780	3300	973	4130
8б	24100	6080	2780	3300	973	4130
8в	24800	6330	2900	3430	1020	4130
8г	30300	6140	2780	3390	973	4130
8д	23200	6330	2900	3430	1020	4130
8е	29700	6420	2900	3520	1020	4130
9б	23700	6330	2900	3430	1020	4130
9в	24600	6420	2900	3520	1020	4130
10а, 10б	26200	6660	3120	3540	1110	4100
10в	25600	6680	3140	3540	1110	4130
11а	25900	6200	2750	3450	973	4080
11б—11г, 11е	23600	6060	2760	3300	973	4100
11д	23700	6080	2780	3300	973	4130
12а 12в	20500	5930	2750	3180	973	4080
12б	21000	6040	2750	3290	973	4080

Районы	Прямые затраты, руб.	Нормативная услов- но-чистая продук- ция, руб.	В том числе, руб.			Затраты труда рабочих, чел.-ч
			основная зара- ботная плата рабочих	эксплуатация машин		
				всего	в том числе заработная плата рабо- чих, обслу- живающих машины	
12г	22100	6140	2870	3270	1020	4080
12д	22400	6140	2870	3270	1020	4080
12е	29300	6390	2870	35 0	1020	4080

В том числе:

а) земляные работы

1, 3—6	1840	1622	352	1270	474	556
2а, 2в, 8в, 8д—9в, 12г—12е	2020	1792	422	1370	569	556
2б, 7а—8б, 8г, 11а—12в	1960	1745	405	1340	545	556
2г	2190	1953	493	1460	664	556
10	2110	1878	458	1420	616	556

б) транспортирование грунта

1а—1е, 3в, 3г, 4б, 5а, 6а, 6в	682	682	—	682	—	—
1ж, 3б, 4а, 6б	568	568	—	568	—	—
2а, 2в, 8е, 9а, 9в, 12е	888	888	—	888	—	—
2б, 11а	869	869	—	869	—	—
2г	1050	1050	—	1050	—	—
3а	478	478	—	478	—	—
5б	869	869	—	869	—	—
7а, 7б, 7г—8б, 11б—11е, 12б	701	701	—	701	—	—
7в, 8г	799	799	—	799	—	—
8в, 8д, 9б	799	799	—	799	—	—
10	819	819	—	819	—	—
12а, 12в	591	591	—	591	—	—
12г, 12д	637	637	—	637	—	—

в) основание

1а, 1в	940	183	142	41	12,3	235
1б, 1г, 6а, 6б	1010	183	142	41	12,3	235
1д, 5а, 6в	964	183	142	41	12,3	235
1е	1160	183	142	41	12,3	235
1ж, 4	861	183	142	41	12,3	235
2а, 9а	1190	213,5	170	43,5	14,8	235

Районы	Прямые затраты, руб.	Нормативная услов- но-чистая продук- ция, руб.	В том числе, руб.			Затраты труда рабочих, чел.-ч
			основная заре- ботная плата рабочих	эксплуатация машин		
				всего	в том числе заработная плата рабо- чих, обслу- живающих машины	
2б, 11д	1030	205,8	163	42,8	14,2	235
2в	1290	213,5	170	43,5	14,8	235
2г	1150	244,9	199	45,9	17,3	235
3	994	183	142	41	12,3	235
5б	1030	183	142	41	12,3	235
7а	934	205,8	163	42,8	14,2	235
7б	898	205,8	163	42,8	14,2	235
7в, 8б	1120	205,8	163	42,8	14,2	235
7г	840	205,8	163	42,8	14,2	235
8а	952	205,8	163	42,8	14,2	235
8в, 9б	1170	213,5	170	43,5	14,8	235
8г	1210	205,8	163	42,8	14,2	235
8д	991	213,5	170	43,5	14,8	235
8е	1160	213,5	170	43,5	14,8	235
9в	1040	213,5	170	43,5	14,8	235
10а	1170	228,7	184	44,7	16	235
10б, 10в	1110	228,7	184	44,7	16	235
11а, 11е	1090	205,8	163	42,8	14,2	235
11б	1040	205,8	163	42,8	14,2	235
11в	1140	205,8	163	42,8	14,2	235
11г	990	205,8	163	42,8	14,2	235
12а	879	205,8	163	42,8	14,2	235
12б	811	205,8	163	42,8	14,2	235
12в	973	205,8	163	42,8	14,2	235
12г	898	213,5	170	43,5	14,8	235
12д	1020	213,5	170	43,5	14,8	235
12е	1260	213,5	170	43,5	14,8	235

е) бетонные и железобетонные конструкции

1а, 3в, 5б	14800	2113	1260	853	256	2210
1б	16800	2113	1260	853	256	2210
1в, 4а	15100	2113	1260	853	256	2210
1г, 1д, 4б	15600	2113	1260	853	256	2210
1е	16500	2113	1260	853	256	2210
1ж	13800	2113	1260	853	256	2210
2а, 8в	18100	2447	1540	907	308	2250
2б	16500	2342	1450	892	294	2210
2в	20900	2447	1540	907	308	2250
2г	21500	2726	1770	956	358	2210
3а, 3б	14400	2113	1260	853	256	2210
3г	14500	2113	1260	853	256	2210
9*						

Районы	Прямые затраты, руб.	Нормативная услов- но-чистая продук- ция, руб.	В том числе, руб.			Затраты труда рабочих, чел.-ч
			основная зара- ботная плата рабочих	эксплуатация машин		
				всего	в том числе заработная плата рабо- чих, обслу- живающих машины	
5а, 6а, 6б	15400	2113	1260	853	256	2210
6в	15800	2113	1260	853	256	2210
7а, 7б	15600	2363	1470	893	295	2230
7в	18600	2342	1450	892	294	2210
7г	15400	2374	1480	894	295	2250
8а	16000	2374	1480	894	295	2250
8б	17600	2374	1480	894	295	2250
8г	23500	2374	1480	894	295	2250
8д	16700	2447	1540	907	308	2250
8е	22600	2447	1540	907	308	2250
9а, 9в	17800	2447	1540	907	308	2250
9б	17000	2447	1540	907	308	2250
10а	19000	2570	1640	930	333	2210
10б	19200	2603	1670	933	334	2250
10в	18700	2603	1670	933	334	2250
11а	19100	2342	1450	892	294	2210
11б—11г, 11е	17000	2363	1470	893	295	2230
11д	17200	2374	1480	894	295	2250
12а, 12в	14300	2342	1450	892	294	2210
12б	14800	2342	1450	892	294	2210
12г, 12д	15900	2414	1510	904	307	2210
12е	22100	2414	1510	904	307	2210

д) изоляционные и отделочные работы

1а, 1ж, 4	1470	713	502	211	77,1	863
1б, 1в, 1д, 5	1500	713	502	211	77,1	863
1г	1490	713	502	211	77,1	863
1е, 6а, 6б	1540	713	502	211	77,1	863
2а, 8д	1620	829	603	226	92,5	863
2б, 8а, 11в, 11г	1630	801	578	223	88,6	863
2в, 8в, 9б, 9в, 12д	1680	829	603	226	92,5	863
2г	1810	945	703	242	108	863
3	1420	713	502	211	77,1	863
6в	1560	713	502	211	77,1	863
7а, 7г	1540	801	578	223	88,6	863
7б, 7в, 12б	1590	801	578	223	88,6	863
8б, 12а	1580	801	578	223	88,6	863
8г	1690	801	578	223	88,6	863
8е, 9а	1740	829	603	226	92,5	863
10а	1970	887	653	234	100	863
10б, 10в	1740	887	653	234	100	863
11а, 11б, 11е	1650	801	578	223	88,6	863

Продолжение

Районы	Прямые затраты, руб.	Нормативная условно-числовая продукция, руб.	В том числе, руб.			Затраты труда рабочих, чел.-ч
			основная заработная плата рабочих	эксплуатация машин		
				всего	в том числе заработная плата рабочих, обслуживающих машины	
11д, 12в	1670	801	578	223	88,6	863
12г	1600	829	603	226	92,5	863
12е	1870	829	603	226	92,5	863

РАЗДЕЛ II. МОНТАЖ МЕТАЛЛОКОНСТРУКЦИЙ

1, 3—5	1580	141,9	72	69,9	22,4	114
2а, 2в, 8е, 12д, 12е	1620	160,9	86,5	74,4	26,9	114
2б	1630	156,1	82,9	73,2	25,8	114
2г	1660	179,8	101	78,8	31,4	114
6	1620	141,9	72	69,9	22,4	114
7а—8б, 8г,	1600	156,1	82,9	73,2	25,8	114
11а—12в						
8в, 8д, 12г	1610	160,9	86,5	74,4	26,9	114
9	1670	160,9	86,5	74,4	26,9	114
10	1840	170,3	93,7	76,6	29,1	114

Районная цена № 108

Подземная часть канализационной насосной станции производительностью 230—432 м³/ч, напором 7,6—46 м из монолитного железобетона, при глубине заложения подводящего коллектора 5,5 м и производстве работ опускным способом в тиксотропной рубашке в мокрых грунтах (типовой проект 901-1-59)

Измеритель — 1 насосная станция

Районы	Прямые затраты, руб.	Нормативная условно-числовая продукция, руб.	В том числе, руб.			Затраты труда рабочих, чел.-ч
			основная заработная плата рабочих	эксплуатация машин		
				всего	в том числе заработная плата рабочих, обслуживающих машины	
1а, 1в, 3в	19000	5320	2310	3010	824	3940
1б, 1с	20500	5320	2310	3010	824	3940

РАЗДЕЛ I. СТРОИТЕЛЬНЫЕ РАБОТЫ

1а, 1в, 3в	19000	5320	2310	3010	824	3940
1б, 1с	20500	5320	2310	3010	824	3940

Районы	Прямые затраты, руб.	Нормативная услов- но-чистая продук- ция, руб.	В том числе, руб.			Заграты труда рабочих, чел.-ч
			основная зара- ботная плата рабочих	эксплуатация машин		
				всего	в том числе заработная плата рабо- чих, обслу- живающих машины	
1г, 1д, 4б, 5а, 6а	19500	5320	2310	3010	824	3940
1ж	17900	5200	2310	2890	824	3940
2а, 9а	22400	6180	2800	3380	989	3990
2б	21100	5970	2650	3320	942	3940
2в	24500	6180	2800	3380	989	3990
2г	26300	6940	3230	3710	1150	3940
3а	18200	5110	2310	2800	824	3940
3б	18400	5200	2310	2890	824	3940
3г	18600	5320	2310	3010	824	3940
4а	19000	5200	2310	2890	824	3940
5б	19300	5510	2310	3200	824	3940
6б	19300	5200	2310	2890	824	3940
6в	19900	5320	2310	3010	824	3940
7а, 7б, 7г	20000	5830	2670	3160	942	3960
7в	22300	5900	2650	3250	932	3940
8а	20500	5840	2680	3160	942	3990
8б	21700	5840	2680	3160	942	3990
8в	22300	6090	2800	3290	979	3990
8г	26200	5900	2680	3250	932	3990
8д	21000	6090	2800	3290	979	3990
8е	25900	6180	2800	3380	989	3990
9б	21400	6090	2800	3290	979	3990
9в	22000	6180	2800	3380	989	3990
10а	23600	6390	3000	3390	1070	3940
10б	23200	6430	3030	3400	1070	3990
10в	22800	6430	3030	3400	1070	3990
11а	22800	5970	2650	3320	942	3940
11б—11г, 11е	21100	5830	2670	3160	942	3960
11д	21300	5840	2680	3160	942	3990
12а, 12в	18700	5690	2650	3040	942	3940
12б	19200	5800	2650	3150	942	3940
12г, 12д	20200	5900	2770	3130	979	3940
12е	26500	6150	2770	3380	979	3940

В том числе:

а) земляные работы

1, 3—6	1870	1652	382	1270	474	618
2а, 2в, 8в, 8д—9в, 12г—12е	2050	1828	458	1370	569	618
2б, 7а—8б, 8г, 11а—12в	2000	1779	439	1340	545	618

Районы	Прямые затраты, руб.	Нормативная условно-чистая продукция, руб.	В том числе, руб.			Затраты труда рабочих, чел.-ч
			основная заработная плата рабочих	эксплуатация машин		
				всего	в том числе заработная плата рабочих, обслуживающих машины	
2г	2230	1994	534	1460	664	618
10	2140	1916	496	1420	616	618

б) транспортирование грунта

1а—1е, 3в, 3г, 4б, 5а, 6а, 6в	684	684	—	684	—	—
1ж, 3б, 4а, 6б	569	569	—	569	—	—
2а, 2в, 8е, 9а, 9в, 12е	888	888	—	888	—	—
2б, 11а	869	869	—	869	—	—
2г	1050	1050	—	1050	—	—
3а	479	479	—	479	—	—
5б	869	869	—	869	—	—
7а, 7б, 7г—8б, 11б—11е, 12б	701	701	—	701	—	—
7в, 8г	799	799	—	799	—	—
8в, 8д, 9б	799	799	—	799	—	—
10	819	819	—	819	—	—
12а, 12в	592	592	—	592	—	—
12г, 12д	638	638	—	638	—	—

в) основание

1а	816	144,4	129	15,4	4,6	211
1б	922	144,4	129	15,4	4,6	211
1в, 5а	804	144,4	129	15,4	4,6	211
1г, 6в	861	144,4	129	15,4	4,6	211
1д	829	144,4	129	15,4	4,6	211
1е	1010	144,4	129	15,4	4,6	211
1ж, 4, 6а, 6б	777	144,4	129	15,4	4,6	211
2а, 8е	986	171,3	155	16,3	5,52	211
2б	982	164	148	16	5,29	211
2в	1140	171,3	155	16,3	5,52	211
2г	962	197,2	180	17,2	6,44	211
3	709	144,4	129	15,4	4,6	211
5б	970	144,4	129	15,4	4,6	211
7а, 11д	812	164	148	16	5,29	211
7б	855	164	148	16	5,29	211
7в	1000	164	148	16	5,29	211
7г, 11г	778	164	148	16	5,29	211
8а, 12в	835	164	148	16	5,29	211
8б	918	164	148	16	5,29	211

Районы	Прямые затраты, руб.	Нормативная условно-чистая продукция, руб.	В том числе, руб.			Затраты труда рабочих, чел.-ч
			основная заработная плата рабочих	эксплуатация машин		
				всего	в том числе заработная плата рабочих, обслуживающих машины	
8в	972	171,3	155	16,3	5,52	211
8г	1090	164	148	16	5,29	211
8д	825	171,3	155	16,3	5,52	211
9а	1000	171,3	155	16,3	5,52	211
9б	914	171,3	155	16,3	5,52	211
9в	873	171,3	155	16,3	5,52	211
10а	1150	184,7	168	16,7	5,98	211
10б	929	184,7	168	16,7	5,98	211
10в	947	184,7	168	16,7	5,98	211
11а	930	164	148	16	5,29	211
11б, 11е	875	164	148	16	5,29	211
11в	797	164	148	16	5,29	211
12а	734	164	148	16	5,29	211
12б	706	164	148	16	5,29	211
12г	774	171,3	155	16,3	5,52	211
12д	894	171,3	155	16,3	5,52	211
12е	1100	171,3	155	16,3	5,52	211

г) бетонные и железобетонные конструкции

1а, 3в, 3г, 5б	11300	1416	952	464	139	1660
1б, 1е	12500	1416	952	464	139	1660
1в, 4а, 6а, 6б	11600	1416	952	464	139	1660
1г, 1д, 4б, 6в	11900	1416	952	464	139	1660
1ж	10500	1416	952	464	139	1660
2а, 8в	13700	1665	1170	495	168	1700
2б	12500	1575	1090	485	160	1660
2в	15500	1665	1170	495	168	1700
2г	16900	1850	1330	520	195	1660
3а, 3б	11100	1416	952	464	139	1660
5а	11700	1416	952	464	139	1660
7а	12000	1575	1090	485	160	1660
7б, 7г	12000	1608	1120	488	161	1700
7в	13900	1575	1090	485	160	1660
8а	12300	1608	1120	488	161	1700
8б	13300	1608	1120	488	161	1700
8г	17100	1608	1120	488	161	1700
8д	12800	1665	1170	495	168	1700
8е	16700	1665	1170	495	168	1700
9а, 9в	13500	1665	1170	495	168	1700
9б	12900	1665	1170	495	168	1700
10а	14100	1746	1240	506	181	1660
10б	14400	1779	1270	509	182	1700
10в	14000	1779	1270	509	182	1700

Районы	Прямые затраты, руб.	Нормативная условно-чистая продукция, руб.	В том числе, руб.			Затраты труда рабочих, чел.-ч
			основная заработная плата рабочих	эксплуатация машин		
				всего	в том числе заработная плата рабочих, обслуживающих машины	
11а	14100	1575	1090	485	160	1660
11б—11г	12700	1575	1090	485	160	1660
11д, 11е	12900	1608	1120	488	161	1700
12а	11000	1575	1090	485	160	1660
12б	11300	1575	1090	485	160	1660
12в	10700	1575	1090	485	160	1660
12г	12200	1632	1140	492	167	1660
12д	12000	1632	1140	492	167	1660
12е	16900	1632	1140	492	167	1660

д) изоляционные и отделочные работы

1а, 1ж, 4	1470	713	502	211	77,1	863
1б, 1в, 1д, 5	1500	713	502	211	77,1	863
1г	1490	713	502	211	77,1	863
1е, 6а, 6б	1540	713	502	211	77,1	863
2а, 8д	1620	829	603	226	92,5	863
2б, 8а, 11в, 11г	1630	801	578	223	88,6	863
2в, 8в, 9б, 9в, 12д	1680	829	603	226	92,5	863
2г	1810	945	703	242	108	866
3	1420	713	502	211	77,1	863
6в	1560	713	502	211	77,1	863
7а, 7г	1540	801	578	223	88,6	863
7б, 7в, 12б	1590	801	578	223	88,6	863
8б, 12а	1580	801	578	223	88,6	863
8г	1690	801	578	223	88,6	863
8е, 9а	1740	829	603	226	92,5	863
10а	1970	887	653	234	100	863
10б, 10в	1740	887	653	234	100	863
11а, 11б, 11е	1650	801	578	223	88,6	863
11д, 12в	1670	801	578	223	88,6	863
12г	1600	829	603	226	92,5	863
12е	1870	829	603	226	92,5	863

РАЗДЕЛ II. МОНТАЖ МЕТАЛЛОКОНСТРУКЦИИ

1, 3—5	1580	141,9	72	69,9	22,4	114
2а, 2в, 8е, 12д, 12е	1620	160,9	86,5	74,4	26,9	114
2б	1630	156,1	82,9	73,2	25,8	114
2г	1660	179,8	101	78,8	31,4	114
6	1620	141,9	72	69,9	22,4	114
7а—8б, 8г, 11а—12в	1600	156,1	82,9	73,2	25,8	114
8в, 8д, 12г	1610	160,9	86,5	74,4	26,9	114
9	1670	160,9	86,5	74,4	26,9	114
10	1840	170,3	93,7	76,6	29,1	114

Районная цена № 109

Подземная часть насосной канализационной станции производительностью 230—432 м³/ч, напором 7,6—46 м из сборного железобетона, при глубине заложения подводящего коллектора 5,5 м и опускном способе производства работ в тиксотропной рубашке в мокрых грунтах (типовой проект 901-1-59)

Измеритель — 1 насосная станция

Районы	Прямые затраты, руб.	Нормативная условно-чистая продукция, руб.	В том числе, руб.			Затраты труда рабочих, чел.-ч
			основная заработная плата рабочих	эксплуатация машин		
				всего	в том числе заработная плата рабочих, обслуживающих машины	

РАЗДЕЛ I. СТРОИТЕЛЬНЫЕ РАБОТЫ

1а, 4б	25 200	4760	2080	2680	795	3500
1б	26 400	4760	2080	2680	795	3500
1в, 5а, 6а	25 600	4760	2080	2680	795	3500
1г, 1д	26 000	4760	2080	2680	795	3500
1е, 6в	26 900	4760	2080	2680	795	3500
1ж, 3а, 3б	24 100	4660	2080	2580	795	3500
2а, 8в	29 300	5450	2500	2950	950	3500
2б	27 300	5310	2390	2920	914	3500
2в	32 900	5480	2500	2980	950	3500
2г	31 000	6150	2910	3240	1110	3500
3в, 3г	24 300	4760	2080	2680	795	3500
4а	25 000	4690	2080	2610	795	3500
5б	28 000	4880	2080	2800	795	3500
6б	25 300	4690	2080	2610	795	3500
7а, 7б, 7г, 12б	26 500	5210	2390	2820	914	3500
7в, 8а, 8б, 11в, 11д, 11е	27 800	5240	2390	2850	914	3500
8г	31 500	5270	2390	2880	914	3500
8д	27 600	5420	2500	2920	950	3500
8е, 12е	30 800	5480	2500	2980	950	3500
9а	28 700	5480	2500	2980	950	3500
9б	28 100	5420	2500	2920	950	3500
9в	31 600	5480	2500	2980	950	3500
10а	30 400	5710	2700	3010	1040	3500
10б	31 400	5720	2710	3010	1040	3500
10в	32 500	5720	2710	3010	1040	3500
11а	33 500	5310	2390	2920	914	3500
11б	28 200	5210	2390	2820	914	3500
11г	27 400	5210	2390	2820	914	3500
12а	25 400	5130	2390	2740	914	3500
12в	26 000	5130	2390	2740	914	3500
12г	26 400	5310	2500	2810	950	3500
12д	27 600	5310	2500	2810	950	3500

Районы	Прямые затраты, руб.	Нормативная услов- но-чистая продук- ция, руб.	В том числе, руб.			Затраты труда рабочих, чел.-ч
			основная зара- ботная плата рабочих	эксплуатация машин		
				всего	в том числе заработная плата рабо- чих, обслу- живающих машины	

В том числе:

а) земляные работы

1, 3—6	1530	1350	320	1030	382	516
2а, 2в, 8в, 8д—9в, 12г—12е	1680	1494	384	1110	459	516
2б, 7а—8б, 8г, 11а—12в	1640	1458	368	1090	440	516
2г	1830	1628	448	1180	535	516
10	1760	1556	416	1140	497	516

б) транспортирование грунта

1а—1е, 3в, 3г, 4б, 5а, 6а, 6в	438	438	—	438	—	—
1ж, 3б, 4а, 6б	365	365	—	365	—	—
2а, 2в, 8е, 9а, 9в, 12е	569	569	—	569	—	—
2б, 11а	555	555	—	555	—	—
2г	672	672	—	672	—	—
3а	306	306	—	306	—	—
5б	555	555	—	555	—	—
7а, 7б, 7г—8б, 11б—11е, 12б	452	452	—	452	—	—
7в, 8г	511	511	—	511	—	—
8в, 8д, 9б	511	511	—	511	—	—
10	526	526	—	526	—	—
12а, 12в	380	380	—	380	—	—
12г, 12д	409	409	—	409	—	—

в) основание

1а	848	149,9	134	15,9	4,76	219
1б	958	149,9	134	15,9	4,76	219
1в, 5а	836	149,9	134	15,9	4,76	219
1г, 6в	895	149,9	134	15,9	4,76	219
1д	862	149,9	134	15,9	4,76	219
1е	1050	149,9	134	15,9	4,76	219
1ж, 4, 6а, 6б	808	149,9	134	15,9	4,76	219
2а, 8в, 8е	1020	176,8	160	16,8	5,71	219
2б	1020	170,6	154	16,6	5,47	219

Районы	Прямые затраты, руб.	Нормативная услов- но-чистая продук- ция, руб.	В том числе, руб.			Затраты труда рабочих, чел.-ч
			Основная зара- ботная плата рабочих	эксплуатация машин		
				всего	в том числе заработная плата рабо- чих, обслу- живающих машины	
2в	1180	176,8	160	16,8	5,71	219
2г	1000	204,8	187	17,8	6,66	219
3	738	149,9	134	15,9	4,76	219
5б	1010	149,9	134	15,9	4,76	219
7а, 11д	844	170,6	154	16,6	5,47	219
7б	888	170,6	154	16,6	5,47	219
7в	1040	170,6	154	16,6	5,47	219
7г, 11г	809	170,6	154	16,6	5,47	219
8а, 12в	868	170,6	154	16,6	5,47	219
8б	954	170,6	154	16,6	5,47	219
8г	1130	170,6	154	16,6	5,47	219
8д	858	176,8	160	16,8	5,71	219
9а	1040	176,8	160	16,8	5,71	219
9б	950	176,8	160	16,8	5,71	219
9в	908	176,8	160	16,8	5,71	219
10а	1190	191,3	174	17,3	6,18	219
10б	966	191,3	174	17,3	6,18	219
10в	984	191,3	174	17,3	6,18	219
11а	967	170,6	154	16,6	5,47	219
11б, 11е	910	170,6	154	16,6	5,47	219
11в	829	170,6	154	16,6	5,47	219
12а	763	170,6	154	16,6	5,47	219
12б	734	170,6	154	16,6	5,47	219
12г	805	176,8	160	16,8	5,71	219
12д	930	176,8	160	16,8	5,71	219
12е	1140	176,8	160	16,8	5,71	219

е) бетонные и железобетонные конструкции

1а, 4, 6б	16 800	1458	819	639	217	1360
1б, 1г	17 600	1458	819	639	217	1360
1в, 5а, 6а	17 100	1458	819	639	217	1360
1д	17 400	1458	819	639	217	1360
1е, 6в	18 100	1458	819	639	217	1360
1ж, 3а	16 000	1458	819	639	217	1360
2а	20 000	1667	984	683	260	1370
2б, 12б	18 100	1614	942	672	250	1360
2в	22 900	1667	984	683	260	1370
2г	20 700	1876	1150	726	304	1360
3б—3г	16 200	1458	819	639	217	1360
5б	19 100	1458	819	639	217	1360
7а, 7б, 7г	17 800	1614	942	672	250	1370
7в, 8а, 8б, 11в, 11г	18 500	1614	942	672	250	1370
8в	19 600	1667	984	683	260	1370

Районы	Прямые затраты, руб.	Исрмативная услов- но-чистая продук- ция, руб.	В том числе, руб.			Затраты труда рабочих, чел.ч
			основная зара- ботная плата рабочих	эксплуатация машин		
				всего	в том числе заработная плата рабо- чих, обслу- живающих машины	
8г	21 400	1615	943	672	250	1370
8д, 12д	18 500	1666	983	683	260	1370
8е	20 800	1667	984	683	260	1370
9а, 9б	18 900	1667	984	683	260	1370
9в	22 100	1667	984	683	260	1370
10а	20 200	1764	1060	704	282	1360
10б	21 700	1764	1060	704	282	1370
10в	22 700	1764	1060	704	282	1370
11а	23 600	1614	942	672	250	1360
11б, 11д	19 000	1614	942	672	250	1370
11е	18 800	1615	943	672	250	1370
12а	16 900	1614	942	672	250	1360
12в	17 200	1614	942	672	250	1360
12г	17 700	1665	983	682	260	1360
12е	20 500	1665	983	682	260	1360

д) изоляционные и отделочные работы

1а, 1ж, 4	1060	479	366	113	41,1	634
1б—1д, 5	1080	479	366	113	41,1	634
1е, 6а, 6б	1100	479	366	113	41,1	634
2а, 8д	1170	560	439	121	49,3	634
2б, 11в, 11г	1180	540	421	119	47,3	634
2в, 8в, 9б, 9в, 12д	1210	560	439	121	49,3	634
2г	1310	642	12	130	57,5	634
3	1030	479	366	113	41,1	634
6в	1120	479	366	113	41,1	634
7а, 7г	1110	540	421	119	47,3	634
7б, 7в, 8а, 8б, 12а, 12б	1150	540	421	119	47,3	634
8г, 11д	1200	540	421	119	47,3	634
8е	1270	560	439	121	49,3	634
9а	1240	560	439	121	49,3	634
10а	1400	602	476	126	53,4	634
10б, 10в	1260	602	476	126	53,4	634
11а, 11б, 11е, 12в	1190	540	421	119	47,3	634
12г	1160	560	439	121	49,3	634
12е	1320	560	439	121	49,3	634

Продолжение

Районы	Прямые затраты, руб.	Нормативная услов- но-чистая продук- ция, руб.	В том числе, руб.			Затраты труда рабочих, чел.-ч
			основная зара- ботная плата рабочих	эксплуатация машин		
				всего	в том числе заработная плата рабо- чих, обслу- живающих машины	

РАЗДЕЛ II. МОНТАЖ МЕТАЛЛОКОНСТРУКЦИЙ

1, 3—5	1580	141,9	72	69,9	22,4	114
2а, 2в, 8е, 12д, 12е	1620	160,9	86,5	74,4	26,9	114
2б	1630	156,1	82,9	73,2	25,8	114
2г	1660	179,8	101	78,8	31,4	114
6	1620	141,9	72	69,9	22,4	114
7а—8б, 8г, 11а—12в	1600	156,1	82,9	73,2	25,8	114
8в, 8д, 12г	1610	160,9	86,5	74,4	26,9	114
9	1670	160,9	86,5	74,4	26,9	114
10	1840	170,3	93,7	76,6	29,1	114

Районная цена № 110

Подземная часть канализационной насосной станции производительностью 230—432 м³/ч, напором 7,6—46 м из монолитного железобетона, при глубине заложения подводящего коллектора 7 м и производстве работ открытым способом в сухих грунтах (типовой проект 902-1-59)

Измеритель — 1 насосная станция

Районы	Прямые затраты, руб.	Нормативная услов- но-чистая продук- ция, руб.	В том числе, руб.			Затраты труда рабочих, чел.-ч
			основная зара- ботная плата рабочих	эксплуатация машин		
				всего	в том числе заработная плата рабо- чих, обслу- живающих машины	

РАЗДЕЛ I. СТРОИТЕЛЬНЫЕ РАБОТЫ

1а, 3в, 3г	19 300	7330	2010	5320	720	3460
1б, 1е	20 700	7330	2010	5320	720	3460
1в	19 600	7330	2010	5320	720	3460
1г, 1д, 4б, 5а, 6а	20 000	7330	2010	5320	720	3460
1ж	17 900	6780	2010	4770	720	3460
2а, 9а, 9в	23 400	9090	2450	6640	870	3500

Районы	Прямые затраты, руб.	Нормативная услов- но-чистая продук- ция, руб.	В том числе, руб.			Затраты труда рабочих, чел.-ч
			основная зара- ботная плата рабочих	эксплуатация машин		
				всего	в том числе заработная плата рабо- чих, обслу- живающих машины	
2б	22 100	8800	2320	6480	830	3460
2в	25 600	9090	2450	6640	870	3500
2г	27 600	10 430	2820	7610	1010	3460
3а	18 400	6790	2010	4780	720	3460
3б	18 100	6370	2010	4360	720	3460
4а	19 600	7080	2010	5070	720	3460
5б	20 400	8380	2010	6370	720	3460
6б	19 300	6780	2010	4770	720	3460
6в	20 300	7330	2010	5320	720	3460
7а, 7б, 7г	20 500	8110	2330	5780	830	3480
7в	23 400	8560	2320	6240	830	3460
8а	20 900	8130	2350	5780	830	3500
8б	22 100	8130	2350	5780	830	3500
8в	23 100	8730	2450	6280	870	3500
8г	27 000	8490	2350	6140	830	3500
8д, 9б	22 100	8620	2450	6170	870	3500
8е	26 900	9070	2430	6640	870	3480
10а	23 800	8870	2640	6230	940	3480
10б, 10в	23 900	8980	2640	6340	940	3480
11а	24 100	8800	2320	6480	830	3460
11б—11г, 11е	21 500	7760	2330	5430	830	3480
11д	21 800	7780	2350	5430	830	3500
12а	19 000	7270	2320	4950	830	3460
12б	19 800	7390	2320	5070	830	3480
12в	18 900	7510	2320	5190	830	3460
12г	20 400	7520	2420	5100	870	3460
12д	20 600	7760	2420	5340	870	3460
12е	26 700	8950	2430	6520	870	3480

В том числе:

а) земляные работы

1, 3—6	1920	1889	289	1600	636	541
2а, 2в, 8в, 8д—9в, 12г—12е	2100	2066	346	1720	764	541
2б, 7а—8б, 8г, 11а—12в	2060	2022	332	1690	732	541
2г	2290	2254	404	1850	891	541
10	2200	2165	375	1790	827	541

Районы	Прямые затраты, руб.	Нормативная условно-чистая продукция, руб.	В том числе, руб.		Затраты труда рабочих, чел.-ч
			основная заработная плата рабочих	эксплуатация машин	
				всего	

б) транспортирование грунта

1а—1е, 3в, 3г, 4б, 5а, 6а, 6в	3440	3440	—	3440	—	—
1ж, 3а, 6б	2900	2900	—	2900	—	—
2а, 2в, 8е, 9а, 9в	4620	4620	—	4620	—	—
2б, 5б, 11а	4500	4500	—	4500	—	—
2г	5450	5450	—	5450	—	—
3б	2490	2490	—	2490	—	—
4а	3200	3200	—	3200	—	—
7а, 7б, 7г—8б	3790	3790	—	3790	—	—
7в, 8в	4260	4260	—	4260	—	—
8г, 8д, 9б, 10а	4150	4150	—	4150	—	—
10б, 10в	4260	4260	—	4260	—	—
11б—11е	3440	3440	—	3440	—	—
12а	2960	2960	—	2960	—	—
12б, 12г	3080	3080	—	3080	—	—
12в	3200	3200	—	3200	—	—
12д	3320	3320	—	3320	—	—
12е	4500	4500	—	4500	—	—

в) основание

1а	190	12,2	12,2	—	—	21,9
1б	238	12,2	12,2	—	—	21,9
1в, 4	195	12,2	12,2	—	—	21,9
1г	210	12,2	12,2	—	—	21,9
1д	206	12,2	12,2	—	—	21,9
1е	228	12,2	12,2	—	—	21,9
1ж	162	12,2	12,2	—	—	21,9
2а, 8в	250	14,6	14,6	—	—	21,9
2б, 11б, 11д	219	14	14	—	—	21,9
2в	321	14,6	14,6	—	—	21,9
2г	269	17,1	17,1	—	—	21,9
3, 5б	184	12,2	12,2	—	—	21,9
5а	200	12,2	12,2	—	—	21,9
6а, 6б	203	12,2	12,2	—	—	21,9
6в	216	12,2	12,2	—	—	21,9
7а	197	14	14	—	—	21,9
7б	192	14	14	—	—	21,9
7в	271	14	14	—	—	21,9
7г	188	14	14	—	—	21,9

Районы	Прямые затраты, руб.	Нормативная услов- но-чистая продук- ция, руб	В том числе, руб			Затраты труда рабочих, чел.-ч
			основная зара- ботная плата рабочих	эксплуатация машин		
				всего	в том числе заработная плата рабо- чих, обслу- живающих машин	
8а, 12в	200	14	14	—	—	21,9
8б	240	14	14	—	—	21,9
8г	378	14	14	—	—	21,9
8д	218	14,6	14,6	—	—	21,9
8е	334	14,6	14,6	—	—	21,9
9а	245	14,6	14,6	—	—	21,9
9б	222	14,6	14,6	—	—	21,9
9в	241	14,6	14,6	—	—	21,9
10а, 10б	269	15,9	15,9	—	—	21,9
10в	256	15,9	15,9	—	—	21,9
11а	281	14	14	—	—	21,9
11в, 11г	224	14	14	—	—	21,9
11с	214	14	14	—	—	21,9
12а, 12б	178	14	14	—	—	21,9
12г	200	14,6	14,6	—	—	21,9
12д	211	14,6	14,6	—	—	21,9
12е	293	14,6	14,6	—	—	21,9

е) бетонные и железобетонные конструкции

1а, 3в, 3г, 5б	12 200	1554	1370	184	55,8	2290
1б, 1е	13 500	1554	1370	184	55,8	2290
1в, 4а	12 500	1554	1370	184	55,8	2290
1г, 1д, 4б	12 900	1554	1370	184	55,8	2290
1ж	11 500	1554	1370	184	55,8	2290
2а, 8в	14 800	1868	1670	198	67,9	2330
2б	13 600	1762	1570	192	64,2	2290
2в	16 800	1868	1670	198	67,9	2330
2г	17 700	2116	1910	106	78,2	2290
3а, 3б	12 000	1554	1370	184	55,8	2290
5а, 6а, 6б	12 700	1554	1370	184	55,8	2290
6в	13 100	1554	1370	184	55,8	2290
7а	13 000	1762	1570	192	64,2	2290
7б, 7г	12 900	1795	1600	195	65,1	2330
7в	15 100	1762	1570	192	64,2	2290
8а	13 200	1795	1600	195	65,1	2330
8б	14 400	1795	1600	195	65,1	2230
8г	18 500	1795	1600	195	65,1	2330
8д, 9б	13 900	1868	1670	198	67,9	2330
8е	17 800	1868	1670	198	67,9	2330
9а, 9в	14 600	1868	1670	198	67,9	2330
10а	15 200	1980	1780	200	72,6	2290

Продолжение

Районы	Прямые затраты, руб.	Нормативная условно-числовая продукция, руб.	В том числе, руб.			Затраты труда рабочих, чел.-ч
			основная заработная плата рабочих	эксплуатация машин		
				всего	в том числе заработная плата рабочих, обслуживающих машины	
10б	15 500	2013	1810	203	73,6	2330
10в	15 100	2013	1810	203	73,6	2330
11а	15 500	1762	1570	192	64,2	2290
11б—11г	14 000	1762	1570	192	64,2	2290
11д	14 200	1795	1600	195	65,1	2330
11е	14 000	1795	1600	195	65,1	2330
12а	12 100	1762	1570	192	64,2	2290
12б	12 600	1762	1570	192	64,2	2290
12в	11 800	1762	1570	192	64,2	2290
12г, 12д	13 300	1835	1640	195	67	2290
12е	18 100	1835	1640	195	67	2290

д) отделочные работы

1а, 1в, 4, 5б	615	271,2	240	31,2	11,1	424
1б, 1г, 1д, 1ж	622	271,2	240	31,2	11,1	424
1е, 5а, 6а, 6б	631	271,2	240	31,2	11,1	424
2а	677	321,4	288	33,4	13,3	424
2б, 11в, 11г, 11е, 12б, 12в	683	308,9	276	32,9	12,7	424
2в, 8в, 9	708	321,4	288	33,4	13,3	424
2г	772	371,6	336	35,6	15,5	424
3	596	271,2	240	31,2	11,1	424
6в	640	271,2	240	31,2	11,1	424
7а, 7г, 8б	654	308,9	276	32,9	12,7	424
7б, 8а, 12а	665	308,9	276	32,9	12,7	424
7в	674	308,9	276	32,9	12,7	424
8г, 11б, 11д	697	308,9	276	32,9	12,7	424
8д, 12д	692	321,4	288	33,4	13,3	424
8е, 12е	758	321,4	288	33,4	13,3	424
10а	810	346,5	312	34,5	14,4	424
10б	744	346,5	312	34,5	14,4	424
10в	729	346,5	312	34,5	14,4	424
11а	691	308,9	276	32,9	12,7	424
12г	668	321,4	288	33,4	13,3	424

РАЗДЕЛ II. МОНТАЖ МЕТАЛЛОКОНСТРУКЦИИ

1, 3—5	2010	184,4	94,1	90,3	28,7	149
2а, 2в, 8в, 8д, 8е, 12д, 12е	2070	209	113	96	34,4	149
2б, 8а, 8б, 8г	2060	202,6	108	94,6	33	149

Продолжение

Районы	Прямые затраты, руб.	Нормативная услов- но-чистая продук- ция, руб.	В том числе, руб.			Затраты труда рабочих, чел.-ч
			основная зара- ботная плата рабочих	эксплуатация машин		
				всего	в том числе заработная плата рабо- чих, обслу- живающих машины	
2г	2120	234	132	102	40,2	149
6	2060	184,4	94,1	90,3	28,7	149
7, 11а—12в	2040	202,6	108	94,6	33	149
9	2130	209	113	96	34,4	149
10	2340	220,9	122	98,9	37,3	149
12г	2050	209	113	96	34,4	149

Районная цена № 111

Подземная часть канализационной насосной станции
производительностью 230—432 м³/ч, напором 7,6—46 м из
монолитного железобетона, при глубине заложения подводящего
коллектора 7 м и производстве работ опускным способом в мокрых
грунтах с водоотливом (типовой проект 902-1-59)

Измеритель — 1 насосная станция

Районы	Прямые затраты, руб.	Нормативная услов- но-чистая продук- ция, руб.	В том числе, руб.			Затраты труда рабочих, чел.-ч
			основная зара- ботная плата рабочих	эксплуатация машин		
				всего	в том числе заработная плата рабо- чих, обслу- живающих машины	

РАЗДЕЛ I. СТРОИТЕЛЬНЫЕ РАБОТЫ

1а, 3в	25 100	6730	2900	3830	1050	4940
1б, 1е	27 700	6730	2900	3830	1050	4940
1в	25 500	6730	2900	3830	1050	4940
1г, 1д, 6а	26 200	6730	2900	3830	1050	4940
1ж	23 700	6600	2900	3700	1050	4940
2а, 8в, 9а	30 200	7740	3520	4220	1260	4940
2б	28 000	7530	3340	4190	1210	4940
2в	34 000	7790	3520	4270	1260	4990
2г	35 100	8720	4070	4650	1470	4940
3а, 3б	24 500	6550	2900	3650	1050	4940
3г	24 800	6730	2900	3830	1050	4940
4а	25 400	6600	2900	3700	1050	4940
4б, 5а	26 000	6730	2900	3830	1050	4940
5б	25 500	6930	2900	4030	1050	4940
6б	25 900	6600	2900	3700	1050	4940

Продолжение

Районы	Прямые затраты, руб.	Нормативная услов- но-числовая продук- ция, руб.	В том числе, руб.			Затраты труда рабочих, чел.ч
			основная зара- ботная плата рабочих	эксплуатация машин		
				всего	в том числе заработная плата рабо- чих, обслу- живающих машины	
6в	26 700	6730	2900	3830	1050	4940
7а, 7б	26 500	7370	3360	4010	1210	4960
7в	30 600	7450	3340	4110	1210	4940
7г	26 100	7380	3370	4010	1210	4990
8а	27 000	7380	3370	4010	1210	4990
8б	29 200	7380	3370	4010	1210	4990
8г	37 000	7480	3370	4110	1210	4990
8д	28 200	7680	3520	4160	1260	4990
8е	36 100	7790	3520	4270	1260	4990
9б	28 800	7680	3520	4160	1260	4990
9в	29 800	7790	3520	4270	1260	4990
10а, 10б	31 900	8090	3790	4300	1360	4960
10в	31 100	8110	3810	4300	1360	4990
11а	31 500	7530	3340	4190	1210	4940
11б—11е	28 700	7370	3360	4010	1210	4960
12а, 12в	24 900	7220	3340	3880	1210	4940
12б	25 500	7350	3340	4010	1210	4940
12г	26 900	7470	3490	3980	1260	4940
12д	27 200	7470	3490	3980	1260	4940
12е	35 700	7750	3490	4260	1260	4940

В том числе:

а) земляные работы

1, 3—6	2260	1996	436	1560	579	687
2а, 2в, 8в, 8д—9в, 12г—12е	2480	2193	523	1670	695	687
2б, 7а—8б, 8г, 11а—12в	2420	2141	501	1640	666	687
2г	2690	2400	610	1790	811	687
10	2590	2297	567	1730	753	687

б) транспортирование грунта

1а—1е, 3в, 3г, 4б, 5а, 6а, 6в	763	763	—	763	—	—
1ж, 3б, 4а, 6б	636	636	—	636	—	—
2а, 2в, 8е, 9а, 9в, 12е	992	992	—	992	—	—
2б, 11а	967	967	—	967	—	—
2г	1170	1170	—	1170	—	—

Продолжение

Районы	Прямые затраты, руб.	Нормативная усло- вно-числовая продук- ция, руб.	В том числе, руб.			Затраты труда рабочих, чел.-ч
			основная зара- ботная плата рабочих	эксплуатация машин		
				всего	в том числе заработная плата рабо- чих, обслу- живающих машины	
3а	534	534	—	534	—	—
5б	967	967	—	967	—	—
7а, 7б, 7г—8б, 11б—11е, 12б	789	789	—	789	—	—
7в, 8г	890	890	—	890	—	—
8в, 8д, 9б	890	890	—	890	—	—
10	916	916	—	916	—	—
12а, 12в	661	661	—	661	—	—
12г, 12д	712	712	—	712	—	—

в) основание

1а, 1в	1100	258,9	204	54,9	16,5	323
1б, 1г, 6а, 6б	1170	258,9	204	54,9	16,5	323
1д, 5а, 6в	1120	258,9	204	54,9	16,5	323
1е	1320	258,9	204	54,9	16,5	323
1ж, 4	1020	258,9	204	54,9	16,5	323
2а, 8в, 8е, 9а	1360	303,2	245	58,2	19,8	323
2б, 11д	1210	291,4	234	57,4	19	323
2в	1480	303,2	245	58,2	19,8	323
2г	1350	347,5	286	61,5	23,1	323
3	1150	258,9	204	54,9	16,5	323
5б	1190	258,9	204	54,9	16,5	323
7а	1100	291,4	234	57,4	19	323
7б	1070	291,4	234	57,4	19	323
7в, 8б, 11в	1300	291,4	234	57,4	19	323
7г	1010	291,4	234	57,4	19	323
8а	1120	291,4	234	57,4	19	323
8г	1390	291,4	234	57,4	19	323
8д	1170	303,2	245	58,2	19,8	323
9б	1340	303,2	245	58,2	19,8	323
9в	1220	303,2	245	58,2	19,8	323
10а	1380	324,8	265	59,8	21,4	323
10б, 10в	1310	324,8	265	59,8	21,4	323
11а, 11е	1270	291,4	234	57,4	19	323
11б	1220	291,4	234	57,4	19	323
11г	1160	291,4	234	57,4	19	323
12а	1050	291,4	234	57,4	19	323
12б	981	291,4	234	57,4	19	323
12в	1140	291,4	234	57,4	19	323
12г	1070	303,2	245	58,2	19,8	323
12д	1200	303,2	245	58,2	19,8	323
12е	1440	303,2	245	58,2	19,8	323

Районы	Прямые затраты, руб.	Нормативная услов- но-чистая продук- ция, руб.	В том числе, руб.			Затраты труда рабочих, чел.-ч
			основная зара- ботная плата рабочих	эксплуатация машин		
				всего	в том числе заработная плата рабо- чих, обслу- живающих машины	

г) бетонные и железобетонные конструкции

1а, 3в, 5б	18 100	2590	1490	1100	329	2600
1б	20 600	2590	1490	1100	329	2600
1в, 4а	18 500	2590	1490	1100	329	2600
1г, 1д, 4б	19 100	2590	1490	1100	329	2600
1е	20 200	2590	1490	1100	329	2600
1ж	16 900	2590	1490	1100	329	2600
2а, 8в	22 200	2980	1820	1160	396	2650
2б	20 200	2850	1710	1140	378	2600
2в	25 700	2980	1820	1160	396	2650
2г	26 300	3310	2080	1230	460	2600
3а, 3б	17 600	2590	1490	1100	329	2600
3г	17 800	2590	1490	1100	329	2600
5а, 6а, 6б	18 800	2590	1490	1100	329	2600
6в	19 400	2590	1490	1100	329	2600
7а, 7б	19 100	2870	1720	1150	379	2620
7в	22 900	2850	1710	1140	378	2600
7г	18 800	2890	1740	1150	379	2650
8а	19 500	2890	1740	1150	379	2650
8б	21 600	2890	1740	1150	379	2650
8г	28 900	2890	1740	1150	379	2650
8д	20 500	2980	1820	1160	396	2650
8е	27 800	2980	1820	1160	396	2650
9а, 9в	21 900	2980	1820	1160	396	2650
9б	20 800	2980	1820	1160	396	2650
10а	23 300	3130	1930	1200	428	2600
10б	23 600	3170	1970	1200	429	2650
10в	22 900	3170	1970	1200	429	2650
11а	23 600	2850	1710	1140	378	2600
11б—11г, 11е	20 900	2870	1720	1150	379	2620
11д	21 100	2890	1740	1150	379	2650
12а, 12в	17 600	2850	1710	1140	378	2600
12б	18 100	2850	1710	1140	378	2600
12г, 12д	19 500	2940	1780	1160	395	2600
12е	27 200	2940	1780	1160	395	2600

Районы	Прямые затраты, руб.	Нормативная усло- во-чистая продук- ция, руб.	В том числе, руб.			Затраты труда рабочих, чел.-ч
			основная зара- ботная плата рабочих	эксплуатация машин		
				всего	в том числе заработная плата рабо- чих, обслу- живающих машины	

д) изоляционные и отделочные работы

1а, 1ж, 4	1970	961	670	291	106	1150
1б, 1в, 1д, 5	2020	961	670	291	106	1150
1г	2000	961	670	291	106	1150
1е, 6а, 6б	2070	961	670	291	106	1150
2а, 8д	2180	1116	804	312	127	1150
2б, 8а, 11а—11г	2190	1078	771	307	122	1150
2в, 8в, 9б, 9в, 12д	2260	1116	804	312	127	1150
2г	2430	1271	938	333	148	1150
3	1920	961	670	291	106	1150
6в	2090	961	670	291	106	1150
7а, 7г	2070	1078	771	307	122	1150
7б, 7в, 12б	2140	1078	771	307	122	1150
8б, 12а	2120	1078	771	307	122	1150
8г	2270	1078	771	307	122	1150
8е, 9а	2330	1116	804	312	127	1150
10а	2640	1194	871	323	138	1150
10б, 10в	2340	1194	871	323	138	1150
11д, 11е, 12в	2330	1078	771	307	122	1150
12г	2160	1116	804	312	127	1150
12е	2500	1116	804	312	127	1150

РАЗДЕЛ II. МОНТАЖ МЕТАЛЛОКОНСТРУКЦИИ

1, 3—5	2010	184,4	94,1	90,3	28,7	149
2а, 2в, 8в, 8д, 8е, 12д, 12е	2070	209	113	96	34,4	149
2б, 8а, 8б, 8г	2060	202,6	108	94,6	33	149
2г	2120	234	132	102	40,2	149
6	2060	184,4	94,1	90,3	28,7	149
7, 11а—12в	2040	202,6	108	94,6	33	149
9	2130	209	113	96	34,4	149
10	2340	220,9	122	98,9	37,3	149
12г	2050	209	113	96	34,4	149

Районная цена № 112

**Подземная часть насосной канализационной станции
производительностью 230—432 м³/ч, напором 7,6—46 м из
монолитного железобетона при глубине заложения
подводящего коллектора 7 м и производстве работ
опускным способом в тиксотропной рубашке в мокрых грунтах
(типовой проект 902-1-59)**

Измеритель — 1 насосная станция

Районы	Прямые затраты, руб.	Нормативная услов- но-чистая продук- ция, руб.	В том числе, руб.			Затраты труда рабочих, чел.-ч
			основная зара- ботная плата рабочих	эксплуатация машин		
				всего	в том числе заработная плата рабо- чих, обслу- живающих машины	

РАЗДЕЛ I. СТРОИТЕЛЬНЫЕ РАБОТЫ

1а, 1в, 3в, 3г	22 700	6070	2750	3320	924	4690
1б, 1е	24 400	6070	2750	3320	924	4690
1г, 1д, 4б, 5а, 6а, 6в	23 500	6070	2750	3320	924	4690
1ж	21 400	5960	2750	3210	924	4690
2а, 8в, 9а	26 800	7000	3330	3670	1110	4740
2б	25 200	6810	3160	3650	1060	4690
2в	29 000	7050	3330	3720	1110	4740
2г	31 800	7910	3850	4060	1290	4690
3а, 3б	22 100	5910	2750	3160	924	4690
4а	22 800	5960	2750	3210	924	4690
5б	23 000	6260	2750	3510	924	4690
6б	23 200	5960	2750	3210	924	4690
7а, 7б, 7г	23 800	6670	3180	3490	1060	4710
7в	26 600	6740	3160	3580	1060	4690
8а	24 600	6680	3190	3490	1060	4740
8б	25 900	6680	3190	3490	1060	4740
8г	31 000	6770	3190	3580	1060	4740
8д	25 200	6960	3330	3630	1110	4740
8е	30 900	7050	3330	3720	1110	4740
9б	25 700	6960	3330	3630	1110	4740
9в	26 300	7050	3330	3720	1110	4740
10а	28 000	7310	3570	3740	1200	4690
10б	27 700	7350	3610	3740	1200	4740
10в	27 200	7350	3610	3740	1200	4740
11а	27 100	6810	3160	3650	1060	4690
11б—11г	25 200	6640	3160	3480	1060	4690
11д, 11е	25 400	6680	3190	3490	1060	4740
12а, 12в	22 400	6530	3160	3370	1060	4690
12б	23 000	6640	3160	3480	1060	4690
12г, 12д	24 200	6760	3300	3460	1110	4690
12е	31 900	7020	3300	3720	1110	4690

Районы	Прямые затраты, руб.	Нормативная усло- во-чистая продук- ция, руб.	В том числе, руб.			Затраты труда рабочих, чел.ч
			основная зара- ботная плата рабочих	эксплуатация машин		
				всего	в том числе зарботная плата рабо- чих, обслу- живающих машины	

В том числе:

а) земляные работы

1, 3—6	1920	1691	391	1300	486	632
2а, 2в, 8в, 8д—9в, 12г—12е	2100	1869	469	1400	583	632
26, 7а—8б, 8г, 11а—12в	2050	1829	449	1380	559	632
2г	2290	2047	547	1500	680	632
10	2200	1958	508	1450	632	632

б) транспортирование грунта

1а—1е, 3в, 3г, 4б, 5а, 6а, 6в	685	685	—	685	—	—
1ж, 3б, 4а, 6б	571	571	—	571	—	—
2а, 2в, 8е, 9а, 9в, 12е	891	891	—	891	—	—
26, 11а	868	868	—	868	—	—
2г	1050	1050	—	1050	—	—
3а	480	480	—	480	—	—
5б	868	868	—	868	—	—
7а, 7б, 7г—8б, 11б—11е, 12б	708	708	—	708	—	—
7в, 8г	800	800	—	800	—	—
8в, 8д, 9б	800	800	—	800	—	—
10	822	822	—	822	—	—
12а, 12в	594	594	—	594	—	—
12г, 12д	640	640	—	640	—	—

в) основание

1а, 1в	998	234,6	185	49,6	14,9	293
1б, 1г, 6а, 6б	1060	234,6	185	49,6	14,9	293
1д, 5а, 6в	1020	234,6	185	49,6	14,9	293
1е	1200	234,6	185	49,6	14,9	293
1ж, 4	925	234,6	185	49,6	14,9	293
2а, 8в, 8е, 9а	1240	274,6	222	52,6	17,9	293
2б, 11д	1100	264,9	213	51,9	17,1	293
2в	1340	274,6	222	52,6	17,9	293
2г	1220	314,6	259	55,6	20,9	293
3	1040	234,6	185	49,6	14,9	293
5б	1080	234,6	185	49,6	14,9	293
7а	1000	264,9	213	51,9	17,1	293
7б	971	264,9	213	51,9	17,1	293
7в, 8б, 11в	1180	264,9	213	51,9	17,1	293
7г	918	264,9	213	51,9	17,1	293

Районы	Прямые затраты, руб.	Нормативная усло- вно-чистая продук- ция, руб.	В том числе, руб.			Затраты труда рабочих, чел.ч
			основная зара- ботная плата рабочих	эксплуатация машин		
				всего	в том числе заработная плата рабо- чих, обслу- живающих машины	
8а	1020	264,9	213	51,9	17,1	293
8г	1270	264,9	213	51,9	17,1	293
8д	1060	274,6	222	52,6	17,9	293
9б	1220	274,6	222	52,6	17,9	293
9в	1110	274,6	222	52,6	17,9	293
10а	1250	295,1	241	54,1	19,4	293
10б, 10в	1190	295,1	241	54,1	19,4	293
11а	1160	264,9	213	51,9	17,1	293
11б	1110	264,9	213	51,9	17,1	293
11г	1060	264,9	213	51,9	17,1	293
11е	1140	264,9	213	51,9	17,1	293
12а	954	264,9	213	51,9	17,1	293
12б	894	264,9	213	51,9	17,1	293
12в	1040	264,9	213	51,9	17,1	293
12г	976	274,6	222	52,6	17,9	293
12д	1090	274,6	222	52,6	17,9	293
12е	1310	274,6	222	52,6	17,9	293

г) бетонные и железобетонные конструкции

1а, 3г, 5б	14200	1827	1200	627	188	2090
1б, 1е	15700	1827	1200	627	188	2090
1в, 3в, 4а, 6а, 6б	14500	1827	1200	627	188	2090
1г, 1д, 4б, 5а, 6в	14900	1827	1200	627	188	2090
1ж	13300	1827	1200	627	188	2090
2а, 8в	17100	2137	1470	667	226	2140
2б, 11б	15800	2035	1380	655	216	2090
2в	19200	2137	1470	667	226	2140
2г	21300	2382	1680	702	263	2090
3а, 3б	14000	1827	1200	627	188	2090
7а	15100	2035	1380	655	216	2090
7б, 7г	15100	2068	1410	658	217	2140
7в	17400	2035	1380	655	216	2090
8а	15400	2068	1410	658	217	2140
8б	16700	2068	1410	658	217	2140
8г	21100	2068	1410	658	217	2140
8д	16000	2137	1470	667	226	2140
8е	20800	2137	1470	667	226	2140
9а, 9в	16900	2137	1470	667	226	2140
9б	16200	2137	1470	667	226	2140
10а	17700	2243	1560	683	244	2090
10б	18000	2276	1590	686	245	2140
10в	17600	2276	1590	686	245	2140
11а	17600	2035	1380	655	216	2090

Районы	Прямые затраты, руб.	Нормативная услов- но-чистая продук- ция, руб.	В том числе, руб.			Затраты труда рабочих, чел.-ч
			основная зара- ботная плата рабочих	эксплуатация машин		
				всего	в том числе заработная плата рабо- чих, обслу- живающих машины	
11в, 11г	16000	2035	1380	655	216	2090
11д, 11е	16100	2068	1410	658	217	2140
12а	13900	2035	1380	655	216	2090
12б	14300	2035	1380	655	216	2090
12в	13400	2035	1380	655	216	2090
12г	15400	2104	1440	664	226	2090
12д	15100	2104	1440	664	226	2090
12е	21400	2104	1440	664	226	2090

д) изоляционные и отделочные работы

1а, 1ж, 4	1790	880	612	268	97,8	1050
1б, 1в, 1д, 5	1830	880	612	268	97,8	1050
1г	1810	880	612	268	97,8	1050
1с, 6а, 6б	1880	880	612	268	97,8	1050
2а, 8д	1980	1023	735	288	117	1050
2б, 8а, 11а, 11в, 11г	1980	987	704	283	112	1050
2в, 8в, 9б, 9в, 12д	2050	1023	735	288	117	1050
2г	2210	1165	857	308	137	1050
3	1730	880	612	268	97,8	1050
6в	1900	880	612	268	97,8	1050
7а, 7г	1870	987	704	283	112	1050
7б, 7в, 12б	1940	987	704	283	112	1050
8б, 12а	1920	987	704	283	112	1050
8г	2060	987	704	283	112	1050
8с, 9а	2120	1023	735	288	117	1050
10а	2400	1094	796	298	127	1050
10б, 10в	2120	1094	796	298	127	1050
11б, 11е	2010	987	704	283	112	1050
11д, 12в	2030	987	704	283	112	1050
12г	1950	1023	735	288	117	1050
12е	2280	1023	735	288	117	1050

РАЗДЕЛ II. МОНТАЖ МЕТАЛЛОКОНСТРУКЦИИ

1, 3—5	2010	184,4	94,1	90,3	28,7	149
2а, 2в, 8в, 8д, 8е, 12д, 12е	2070	209	113	96	34,4	149
2б, 8а, 8б, 8г	2060	202,6	108	94,6	33	149
2г	2120	234	132	102	40,2	149
6	2060	184,4	94,1	90,3	28,7	149
7, 11а—12в	2040	202,6	108	94,6	33	149
9	2130	209	113	96	34,4	149
10	2340	220,9	122	98,9	37,3	149
12г	2050	209	113	96	34,4	149

Районная цена № 113

**Подземная часть канализационной насосной станции
производительностью 230—432 м³/ч, напором 7,6—46 м из
сборного железобетона, при глубине заложения подводящего
коллектора 7 м и производстве работ опускным способом
в тиксотропной рубашке в мокрых грунтах (типовой проект
902-1-59)**

Измеритель — 1 насосная станция

Районы	Прямые затраты, руб.	Нормативная услов- но-чистая продук- ция, руб.	В том числе, руб.			Затраты труда рабочих, чел.-ч
			основная зара- ботная плата рабочих	эксплуатация машин		
				всего	в том числе заработная плата рабо- чих, обслу- живающих машины	

РАЗДЕЛ I. СТРОИТЕЛЬНЫЕ РАБОТЫ

1а, 4, 6б	27 600	5330	2310	3020	910	3880
1б, 1г	28 800	5370	2310	3060	910	3880
1в, 5а, 6а	28 100	5370	2310	3060	910	3880
1д	28 400	5370	2310	3060	910	3880
1е, 6в	29 600	5370	2310	3060	910	3880
1ж, 3а, 3б, 3г	26 400	5290	2310	2980	910	3880
2а, 8в	32 100	6130	2770	3360	1100	3880
2б	30 000	5990	2660	3330	1050	3880
2в	36 200	6160	2770	3390	1100	3880
2г	33 600	6920	3230	3690	1280	3880
3в	26 700	5370	2310	3060	910	3880
5б	30 800	5500	2310	3190	910	3880
7а, 7б, 7г	29 000	5870	2660	3210	1050	3880
7в, 8а, 8б, 11в, 11г	30 200	5910	2660	3250	1050	3880
8г	34 400	5940	2660	3280	1050	3880
8д	30 200	6090	2770	3320	1100	3880
8е, 12е	33 500	6160	2770	3390	1100	3880
9а	31 500	6160	2770	3390	1100	3880
9б	30 800	6090	2770	3320	1100	3880
9в	34 800	6160	2770	3390	1100	3880
10а	33 400	6430	3000	3430	1180	3880
10б	34 600	6430	3000	3430	1180	3880
10в	35 800	6430	3000	3430	1180	3880
11а	37 000	5990	2660	3330	1050	3880
11б, 11д, 11е	30 900	5870	2660	3210	1050	3880
12а	27 900	5790	2660	3130	1050	3880
12б	29 500	5870	2660	3210	1050	3880
12в	28 700	5790	2660	3130	1050	3880
12г	29 000	5980	2770	3210	1100	3880
12д	30 300	5980	2770	3210	1100	3880

Районы	Прямые затраты, руб.	Нормативная услов- но чистая продук- ция, руб.	В том числе, руб.			Затраты труда рабочих, чел.-ч
			основная зара- ботная плата рабочих	эксплуатация машин		
				всего	в том числе заработная плата рабо- чих, обслу- живающих машины	

В том числе:

а) земляные работы

1, 3—6	1810	1595	375	1220	451	601
2а, 2в, 8в, 8д—9в, 12г—12е	1980	1760	450	1310	542	601
26, 7а—8б, 8г, 11а—12в	1940	1711	431	1280	519	601
2г	2160	1925	525	1400	632	601
10	2080	1837	487	1350	587	601

б) транспортирование грунта

1а—1е, 3в, 3г, 4б, 5а, 6а, 6в	489	489	—	489	—	—
1ж, 3б, 4а, 6б	408	408	—	408	—	—
2а, 2в, 8е, 9а, 9в, 12е	636	636	—	636	—	—
26, 11а	619	619	—	619	—	—
2г	750	750	—	750	—	—
3а	342	342	—	342	—	—
5б	619	619	—	619	—	—
7а, 7б, 7г—8б, 11б—11е, 12б	505	505	—	505	—	—
7в, 8г	570	570	—	570	—	—
8в, 8д, 9б	570	570	—	570	—	—
10	587	587	—	587	—	—
12а, 12в	424	424	—	424	—	—
12г, 12д	456	456	—	456	—	—

в) основание

1а	848	149,9	134	15,9	4,76	219
1б	958	149,9	134	15,9	4,76	219
1в, 5а	836	149,9	134	15,9	4,76	219
1г, 6в	895	149,9	134	15,9	4,76	219
1д	862	149,9	134	15,9	4,76	219
1е	1050	149,9	134	15,9	4,76	219
1ж, 4, 6а, 6б	808	149,9	134	15,9	4,76	219
2а, 8в, 8с	1020	176,8	160	16,8	5,71	219
2б	1020	170,6	154	16,6	5,47	219
2в	1180	176,8	160	16,8	5,71	219
2г	1000	204,8	187	17,8	6,66	219

Районы	Прямые затраты, руб.	Нормативная услов- но-чистая продук- ция, руб.	В том числе, руб.			Затраты труда рабочих, чел.-ч
			основная зара- ботная плата рабочих	эксплуатация машин		
				всего	в том числе заработная плата рабо- чих, обслу- живающих машины	
3	738	149,9	134	15,9	4,76	219
5б	1010	149,9	134	15,9	4,76	219
7а, 11д	844	170,6	154	16,6	5,47	219
7б	888	170,6	154	16,6	5,47	219
7в	1040	170,6	154	16,6	5,47	219
7г, 11г	809	170,6	154	16,6	5,47	219
8а, 12в	868	170,6	154	16,6	5,47	219
8б	954	170,6	154	16,6	5,47	219
8г	1130	170,6	154	16,6	5,47	219
8д	858	176,8	160	16,8	5,71	219
9а	1040	176,8	160	16,8	5,71	219
9б	950	176,8	160	16,8	5,71	219
9в	908	176,8	160	16,8	5,71	219
10а	1190	191,3	174	17,3	6,18	219
10б	966	191,3	174	17,3	6,18	219
10в	984	191,3	174	17,3	6,18	219
11а	967	170,6	154	16,6	5,47	219
11б, 11е	910	170,6	154	16,6	5,47	219
11в	829	170,6	154	16,6	5,47	219
12а	763	170,6	154	16,6	5,47	219
12б	734	170,6	154	16,6	5,47	219
12г	805	176,8	160	16,8	5,71	219
12д	930	176,8	160	16,8	5,71	219
12е	1140	176,8	160	16,8	5,71	219

г) бетонные и железобетонные конструкции

1а, 4, 6б	18 600	1654	914	740	253	1520
1б, 1г	19 600	1654	914	740	253	1520
1в, 5а, 6а	19 000	1654	914	740	253	1520
1д	19 300	1654	914	740	253	1520
1е, 6в	20 200	1654	914	740	253	1520
1ж, 3а, 3б, 3г	17 700	1654	914	740	253	1520
2а, 12е	22 300	1891	1100	791	303	1520
2б, 12б	20 100	1828	1050	778	291	1520
2в	25 500	1891	1100	791	303	1520
2г	22 600	2122	1280	842	354	1520
3в	17 900	1654	914	740	253	1520
5б	21 400	1654	914	740	253	1520
7а, 7б, 7г	19 700	1828	1050	778	291	1520
7в, 8б, 11г	20 400	1828	1050	778	291	1520
8а, 11в	20 600	1828	1050	778	291	1520
8в	21 800	1891	1100	791	303	1520

Районы	Прямые затраты, руб.	Нормативная услов- но-чистая продук- ция, руб.	В том числе, руб.			Затраты труда рабочих, чел.-ч
			основная зара- ботная плата рабочих	эксплуатация машин		
				всего	в том числе заработная плата рабо- чих, обслу- живающих машины	
8г	23 600	1828	1050	778	291	1520
8д, 12д	20 500	1891	1100	791	303	1520
8е	22 900	1891	1100	791	303	1520
9а, 9б	21 000	1891	1100	791	303	1520
9в	24 700	1891	1100	791	303	1520
10а	22 500	2006	1190	816	328	1520
10б	24 200	2006	1190	816	328	1520
10в	25 400	2006	1190	816	328	1520
11а	26 600	1828	1050	778	291	1520
11б, 11д	21 100	1828	1050	778	291	1520
11е	20 900	1828	1050	778	291	1520
12а	18 800	1828	1050	778	291	1520
12в	19 300	1828	1050	778	291	1520
12г	19 600	1891	1100	791	303	1520

д) изоляционные и отделочные работы

1а, 1ж, 4	1260	574	436	138	49,9	756
1б—1д, 5	1280	574	436	138	49,9	756
1е, 6а, 6б	1300	574	436	138	49,9	756
2а, 8д	1380	672	524	148	59,8	756
2б, 8а, 11г	1370	647	502	145	57,4	756
2в, 8в, 9б, 9в, 12д	1420	672	524	148	59,8	756
2г	1540	769	611	158	69,8	756
3	1220	574	436	138	49,9	756
6в	1320	574	436	138	49,9	756
7а, 7г	1320	647	502	145	57,4	756
7б, 7в, 12б	1360	647	502	145	57,4	756
8б, 12а	1340	647	502	145	57,4	756
8г, 11д	1420	647	502	145	57,4	756
8е	1480	672	524	148	59,8	756
9а	1460	672	524	148	59,8	756
10а	1640	719	567	152	64,8	756
10б, 10в	1470	719	567	152	64,8	756
11а—11в, 11е, 12в	1400	647	502	145	57,4	756
12г	1360	672	524	148	59,8	756
12е	1560	672	524	148	59,8	756

РАЗДЕЛ II. МОНТАЖ МЕТАЛЛОКОНСТРУКЦИЙ

1, 3—5	2010	184,4	94,1	90,3	28,7	149
2а, 2в, 8в, 8д, 8е, 12д, 12е	2070	209	113	96	34,4	149
2б, 8а, 8б, 8г	2060	202,6	108	94,6	33	149

Районы	Прямые затраты, руб.	Нормативная условно-чистая продукция, руб.	В том числе, руб.			Затраты труда рабочих, чел.-ч
			основная заработная плата рабочих	эксплуатация машин		
				всего	в том числе заработная плата рабочих, обслуживших живущих машин	
2г	2120	234	132	102	40,2	149
6	2060	184,4	94,1	90,3	28,7	149
7, 11а—12в	2040	202,6	108	94,6	33	149
9	2130	209	113	96	34,4	149
10	2340	220,9	122	98,9	37,3	149
12г	2050	209	113	96	34,4	149

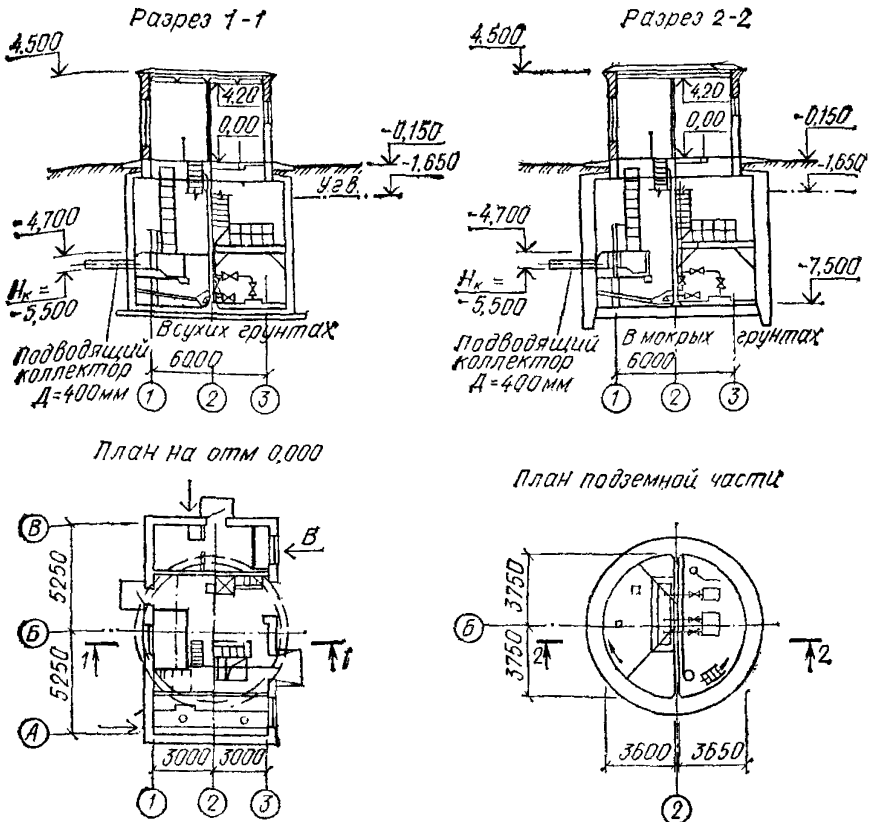


Рис. 17. Канализационные насосные станции производительностью 35—230 м³/ч, напором 11—48 м при глубине заложения подводящего коллектора 4; 5,5; 7 м.

Типовой проект 902-1-44/79 (к ценам № 114—120)

**29. Канализационные насосные станции
производительностью 35—230 м³/ч, напором 11—48 м,
при глубине заложения подводящего
коллектора 4; 5,5 и 7 м**

Районная цена № 114

Канализационная насосная станция производительностью 35—230 м³/ч
и напором 11—48 м Подземная часть из монолитного железобетона
при глубине заложения подводящего коллектора 4 м и производстве
работ открытым способом в сухих грунтах (типовой проект
902-1-44/79)

Измеритель — 1 насосная станция

Районы	Прямые затраты, руб	Нормативная усло- во-чистая продук- ция, руб.	В том числе, руб.			Затраты труда рабочих, чел.-ч
			основная зара- ботная плата рабочих	эксплуатация машин		
				всего	в том числе заработная плата рабо- чих, обслу- живающих машин	

РАЗДЕЛ I. СТРОИТЕЛЬНЫЕ РАБОТЫ

1. Подземная часть

1а, 3в	9 980	3040	1230	1810	263	2140
1б, 1е	10 800	3040	1230	1810	263	2140
1в, 5а	10 100	3040	1230	1810	263	2140
1г, 1д, 4б	10 400	3040	1230	1810	263	2140
1ж	9 250	2850	1230	1620	263	2140
2а, 9в	12 100	3720	1500	2220	316	2180
2б	11 200	3570	1410	2160	302	2140
2в	13 300	3720	1500	2220	316	2180
2г	14 200	4260	1720	2540	367	2140
3а	9 360	2690	1230	1460	263	2140
3б	9 550	2850	1230	1620	263	2140
3г	9 810	3040	1230	1810	263	2140
4а	9 910	2850	1230	1620	263	2140
5б	10 200	3350	1230	2120	263	2140
6а	10 200	3040	1230	1810	263	2140
6б	10 100	2850	1230	1620	263	2140
6в	10 500	3040	1230	1810	263	2140
7а, 7б, 7г	10 600	3320	1430	1890	302	2160
7в	12 000	3460	1410	2050	302	2140
8а	10 800	3340	1440	1900	303	2180
8б, 11д	11 500	3340	1440	1900	303	2180
8в	11 900	3560	1500	2060	316	2180
8г	14 300	3490	1440	2050	303	2180
8д, 9б	11 400	3560	1500	2060	316	2180
8е	14 200	3720	1500	2220	316	2180

Продолжение

Районы	Прямые затраты, руб.	Нормативная условно-нормативная продукция, руб.	В том числе, руб.			Затраты труда рабочих, чел.-ч
			основная заработная плата рабочих	эксплуатация машин		
				всего	в том числе заработная плата рабочих, обслуживающих машины	
9а	12 000	3720	1500	2220	316	2180
10а, 10в	12 300	3750	1620	2130	342	2160
10б	12 600	3760	1630	2130	342	2180
11а	12 500	3570	1410	2160	302	2140
11б—11г, 11е	11 300	3320	1430	1890	302	2160
12а	9 930	3110	1410	1700	302	2140
12б	10 300	3300	1410	1890	302	2140
12в	9 680	3110	1410	1700	302	2140
12г, 12д	10 600	3270	1480	1790	315	2140
12е	13 900	3700	1480	2220	315	2140

В том числе:

а) земляные работы

1, 3—6	654	653	198	455	204	399
2а, 2в, 8в, 8д—9в, 12г—12е	734	734	238	496	244	399
2б, 7а—8б, 8г, 11а—12в	714	714	228	486	234	399
2г	815	814	277	537	285	399
10	775	773	257	516	265	399

б) транспортирование грунта

1а—1е, 3в, 3г, 4б, 5а, 6а, 6в	1170	1170	—	1170	—	—
1ж, 3б, 4а, 6б	975	975	—	975	—	—
2а, 2в, 8е, 9а, 9в, 12е	1520	1520	—	1520	—	—
2б, 11а	1480	1480	—	1480	—	—
2г	1790	1790	—	1790	—	—
3а	819	819	—	819	—	—
5б	1480	1480	—	1480	—	—
7а, 7б, 7г—8б, 11б—11е, 12б	1210	1210	—	1210	—	—
7в, 8г	1360	1360	—	1360	—	—
8в, 8д, 9б	1360	1360	—	1360	—	—
10	1400	1400	—	1400	—	—
12а, 12в	1010	1010	—	1010	—	—
12г, 12д	1090	1090	—	1090	—	—

Районы	Прямые затраты, руб.	Нормативная услов- но-чистая продук- ция, руб.	В том числе, руб.			Затраты труда рабочих, чел.-ч
			основная зара- ботная плата рабочих	эксплуатация машин		
				всего	в том числе заработная плата рабо- чих, обслу- живающих машин	

в) *основание*

1а	142	8,75	8,75	—	—	15,7
1б	178	8,75	8,75	—	—	15,7
1в, 4	145	8,75	8,75	—	—	15,7
1г	157	8,75	8,75	—	—	15,7
1д	154	8,75	8,75	—	—	15,7
1е	171	8,75	8,75	—	—	15,7
1ж	122	8,75	8,75	—	—	15,7
2а, 8в	187	10,5	10,5	—	—	15,7
2б, 11в—11д	164	10,1	10,1	—	—	15,7
2в	240	10,5	10,5	—	—	15,7
2г	200	12,2	12,2	—	—	15,7
3, 5б	137	8,75	8,75	—	—	15,7
5а	150	8,75	8,75	—	—	15,7
6а, 6б	152	8,75	8,75	—	—	15,7
6в	162	8,75	8,75	—	—	15,7
7а	146	10,1	10,1	—	—	15,7
7б, 12в	143	10,1	10,1	—	—	15,7
7в, 11а	204	10,1	10,1	—	—	15,7
7г	140	10,1	10,1	—	—	15,7
8а	149	10,1	10,1	—	—	15,7
8б	179	10,1	10,1	—	—	15,7
8г	282	10,1	10,1	—	—	15,7
8д	162	10,5	10,5	—	—	15,7
8е	251	10,5	10,5	—	—	15,7
9а	183	10,5	10,5	—	—	15,7
9б	165	10,5	10,5	—	—	15,7
9в	180	10,5	10,5	—	—	15,7
10а, 10б	201	11,4	11,4	—	—	15,7
10в	190	11,4	11,4	—	—	15,7
11б	161	10,1	10,1	—	—	15,7
11е	158	10,1	10,1	—	—	15,7
12а	133	10,1	10,1	—	—	15,7
12б	130	10,1	10,1	—	—	15,7
12г	150	10,5	10,5	—	—	15,7
12д	158	10,5	10,5	—	—	15,7
12е	210	10,5	10,5	—	—	15,7

г) *бетонные и железобетонные конструкции*

1а	7190	948	830	118	35,8	1390
1б, 1е	7970	948	830	118	35,8	1390
1в, 3в, 4а, 5а, 6а	7350	948	830	118	35,8	1390

Районы	Прямые затраты, руб.	Нормативная услов- но-чистая продук- ция, руб.	В том числе, руб.			Затраты труда рабочих, чел.-ч
			основная зара- ботная плата рабочих	эксплуатация машин		
				всего	в том числе заработная плата рабо- чих, обслу- живающих машины	
1г, 1д, 4б, 6в	7 590	948	830	118	35,8	1390
1ж	6 710	948	830	118	35,8	1390
2а, 8в	8 780	1148	1020	128	44,1	1440
2б	7 990	1079	955	124	41,2	1390
2в	9 940	1148	1020	128	44,1	1440
2г	10 400	1292	1160	132	50,2	1390
3а, 3б	6 990	948	830	118	35,8	1390
3г, 5б	7 080	948	830	118	35,8	1390
6б	7 430	948	830	118	35,8	1390
7а	7 630	1079	955	124	41,2	1390
7б, 7г	7 670	1109	983	126	42,2	1440
7в	8 890	1079	955	124	41,2	1390
8а	7 860	1109	983	126	42,2	1440
8б	8 550	1109	983	126	42,2	1440
8г	11 100	1109	983	126	42,2	1440
8д, 9б	8 240	1148	1020	128	44,1	1440
8е	10 700	1148	1020	128	44,1	1440
9а, 9в	8 670	1148	1020	128	44,1	1440
10а	8 980	1209	1080	129	46,6	1390
10б	9 240	1242	1110	132	47,7	1440
10в	9 010	1242	1110	132	47,7	1440
11а	9 100	1079	955	124	41,2	1390
11б—11г	8 240	1079	955	124	41,2	1390
11д	8 400	1109	983	126	42,2	1440
11е	8 300	1109	983	126	42,2	1440
12а	7 180	1079	955	124	41,2	1390
12б	7 350	1079	955	124	41,2	1390
12в	6 910	1079	955	124	41,2	1390
12г, 12д	7 770	1122	997	125	43	1390
12е	10 400	1122	997	125	43	1390

д) отделочные работы

1а, 1ж, 4	320	148,1	117	31,1	11,2	200
1б—1д, 5	326	148,1	117	31,1	11,2	200
1е, 6а, 6б	333	148,1	117	31,1	11,2	200
2а, 8д	355	173,3	140	33,3	13,4	200
2б, 11в, 11г, 12в	356	166,8	134	32,8	12,8	200
2в, 8в, 9б, 9в, 12д	366	173,3	140	33,3	13,4	200
2г	394	199,6	164	35,6	15,6	200
3	307	148,1	117	31,1	11,2	200
6в	337	148,1	117	31,1	11,2	200
7а, 7г	336	166,8	134	32,8	12,8	200

Районы	Прямые затраты, руб.	Нормативная услов- но-чистая продук- ция, руб.	В том числе, руб.			Затраты труда рабочих, чел.-ч
			основная зара- ботная плата рабочих	эксплуатация машин		
				всего	в том числе заработная плата рабо- чих, обслу- живающих машины	
7б, 7в, 8а, 12а, 12б	347	166,8	134	32,8	12,8	200
8б	343	166,8	134	32,8	12,8	200
8г, 11д	365	166,8	134	32,8	12,8	200
8е	385	173,3	140	33,3	13,4	200
9а	378	173,3	140	33,3	13,4	200
10а	424	186,4	152	34,4	14,5	200
10б, 10в	377	186,4	152	34,4	14,5	200
11а, 11б, 11е	360	166,8	134	32,8	12,8	200
12г	348	173,3	140	33,3	13,4	200
12е	398	173,3	140	33,3	13,4	200

2. Надземная часть

1а, 3б, 3в	6680	981	812	169	58,4	1410
1б, 1г	6940	990	816	174	59,9	1420
1в, 4б, 6б	7110	981	812	169	58,4	1410
1д, 6в	7200	981	812	169	58,4	1410
1е	8210	990	816	174	59,9	1420
1ж	6330	974	809	165	56,9	1400
2а	9200	1232	1030	202	77,8	1490
2б	8710	1120	938	182	68,9	1420
2в	10 100	1232	1030	202	77,8	1490
2г	8520	1338	1140	198	83,9	1420
3а, 4а	6520	974	809	165	56,9	1400
3г, 6а	7360	974	809	165	56,9	1400
5а	6820	974	809	165	56,9	1400
5б	7810	974	809	165	56,9	1400
7а, 12б	7280	1112	934	178	67,2	1410
7б	7720	1185	986	199	74,5	1490
7в	7830	1120	938	182	68,9	1420
7г	7910	1185	986	199	74,5	1490
8а, 8б	8470	1185	986	199	74,5	1490
8в	8570	1232	1030	202	77,8	1490
8г	9540	1185	986	199	74,5	1490
8д	7570	1232	1030	202	77,8	1490
8е	8870	1232	1030	202	77,8	1490
9а	9310	1232	1030	202	77,8	1490
9б	8060	1232	1030	202	77,8	1490
9в	8990	1232	1030	202	77,8	1490
10а	8780	1252	1060	192	77,9	1420
10б	9650	1319	1110	209	84,2	1490

Продолжение

Районы	Прямые затраты, руб.	Нормативная условно-чистая продукция, руб.	В том числе, руб.			Затраты труда рабочих, чел.-ч
			основная заработная плата рабочих	эксплуатация машин		
				всего	в том числе заработная плата рабочих, обслуживающих машины	
10в	9980	1319	1110	209	84,2	1490
11а	8990	1120	938	182	68,9	1420
11б, 11в	7950	1120	938	182	68,9	1420
11г	7680	1120	938	182	68,9	1420
11д	8700	1185	986	199	74,5	1490
11е	8870	1185	986	199	74,5	1490
12а	6960	1103	930	173	65,4	1400
12в	7480	1103	930	173	65,4	1400
12г	7200	1146	970	176	68,2	1400
12д	7830	1146	970	176	68,2	1400
12е	7930	1146	970	176	68,2	1400

В том числе:

а) стены и перегородки

1а	2800	357,2	272	85,2	27,4	493
1б, 1г	2950	357,2	272	85,2	27,4	493
1в	3070	357,2	272	85,2	27,4	493
1д	3130	357,2	272	85,2	27,4	493
1е	3980	357,2	272	85,2	27,4	493
1ж	2740	341,6	265	76,6	24,3	481
2а	4540	476	370	106	38,2	559
2б	4400	402,3	313	89,3	31,5	493
2в	5020	476	370	106	38,2	559
2г	3540	477,2	381	96,2	38,3	493
3а, 4а	2680	341,6	265	76,6	24,3	481
3б	2790	341,6	265	76,6	24,3	481
3в, 6в	2960	341,6	265	76,6	24,3	481
3г	3560	341,6	265	76,6	24,3	481
4б	3270	341,6	265	76,6	24,3	481
5а	2890	341,6	265	76,6	24,3	481
5б	3490	341,6	265	76,6	24,3	481
6а	3100	341,6	265	76,6	24,3	481
6б	3130	341,6	265	76,6	24,3	481
7а, 11г	3230	402,3	313	89,3	31,5	493
7б, 7г	3580	459	355	104	36,6	559
7в	3640	402,3	313	89,3	31,5	493
8а, 11д	4040	459	355	104	36,6	559
8б	4120	459	355	104	36,6	559
8в	4030	476	370	106	38,2	559
8г	4710	459	355	104	36,6	559
8д	3170	476	370	106	38,2	559

Продолжение

Районы	Прямые затраты, руб.	Нормативная услов- но-чистая продук- ция, руб.	В том числе, руб.			Затраты труда рабочих, чел.-ч
			основная зара- ботная плата рабочих	эксплуатация машин		
				всего	в том числе заработная плата рабо- чих, обслу- живающих машин	
8е	3820	476	370	106	38,2	559
9а	4660	476	370	106	38,2	559
9б	3490	476	370	106	38,2	559
9в	3700	476	370	106	38,2	559
10а	3800	447,4	354	93,4	35,6	493
10б	4340	510	401	109	41,4	559
10в	4570	510	401	109	41,4	559
11а	3730	402,3	313	89,3	31,5	493
11б	3280	402,3	313	89,3	31,5	493
11в	3450	402,3	313	89,3	31,5	493
11е	4210	459	355	104	36,6	559
12а, 12б	2840	385,2	305	80,2	28	481
12в	3320	385,2	305	80,2	28	481
12г	3080	399,4	318	81,4	29,2	481
12д	3520	399,4	318	81,4	29,2	481
12е	3310	399,4	318	81,4	29,2	481

б) покрытие

1а	810	37,8	16,5	21,3	7,8	27,4
1б	831	37,8	16,5	21,3	7,8	27,4
1в, 1д, 6в	845	37,8	16,5	21,3	7,8	27,4
1г	872	37,8	16,5	21,3	7,8	27,4
1е	906	37,8	16,5	21,3	7,8	27,4
1ж	689	37,8	16,5	21,3	7,8	27,4
2а	1010	42,7	19,8	22,9	9,36	27,4
2б, 7а, 7г, 12б	880	41,5	19	22,5	8,97	27,4
2в	1240	42,7	19,8	22,9	9,36	27,4
2г	925	47,5	23,1	24,4	10,9	27,4
3	677	37,8	16,5	21,3	7,8	27,4
4, 6а, 6б	722	37,8	16,5	21,3	7,8	27,4
5а	770	37,8	16,5	21,3	7,8	27,4
5б	961	37,8	16,5	21,3	7,8	27,4
7б, 7в	834	41,5	19	22,5	8,97	27,4
8а, 8г, 11в, 11д, 11е	932	41,5	19	22,5	8,97	27,4
8б	855	41,5	19	22,5	8,97	27,4
8в	950	42,7	19,8	22,9	9,36	27,4
8д, 8е	880	42,7	19,8	22,9	9,36	27,4
9а	905	42,7	19,8	22,9	9,36	27,4
9б	934	42,7	19,8	22,9	9,36	27,4
9в	1250	42,7	19,8	22,9	9,36	27,4
10а	1010	45,1	21,4	23,7	10,1	27,4

Районы	Прямые затраты, руб.	Нормативная услов- но-чистая продук- ция, руб.	В том числе, руб.			Затраты труда рабочих, чел.-ч
			основная зара- ботная плата рабочих	эксплуатация машин		
				всего	в том числе заработная плата рабо- чих, обслу- живающих машины	
10б	1150	45,1	21,4	23,7	10,1	27,4
10в	1280	45,1	21,4	23,7	10,1	27,4
11а	1390	41,5	19	22,5	8,97	27,4
11б	992	41,5	19	22,5	8,97	27,4
11г	890	41,5	19	22,5	8,97	27,4
12а	769	41,5	19	22,5	8,97	27,4
12в	813	41,5	19	22,5	8,97	27,4
12г	794	42,7	19,8	22,9	9,36	27,4
12д	838	42,7	19,8	22,9	9,36	27,4
12е	822	42,7	19,8	22,9	9,36	27,4

в) кровля

1а	668	90,5	75,6	14,9	4,47	135
1б, 1в, 1д	681	90,5	75,6	14,9	4,47	135
1г, 1е	699	90,5	75,6	14,9	4,47	135
1ж, 3	551	90,5	75,6	14,9	4,47	135
2а	912	114,3	97	17,3	5,86	144
2б	721	102,5	86,9	15,6	5,15	135
2в	1030	114,3	97	17,3	5,86	144
2г	768	122,7	106	16,7	6,26	135
4	569	90,5	75,6	14,9	4,47	135
5а, 6а, 6б	585	90,5	75,6	14,9	4,47	135
5б	649	90,5	75,6	14,9	4,47	135
6в	607	90,5	75,6	14,9	4,47	135
7а	708	102,5	86,9	15,6	5,15	135
7б	810	110	93	17	5,62	144
7в	696	102,5	86,9	15,6	5,15	135
7г, 8б	824	110	93	17	5,62	144
8а, 8г, 11е	867	110	93	17	5,62	144
8в	880	114,3	97	17,3	5,86	144
8д	840	114,3	97	17,3	5,86	144
8е	901	114,3	97	17,3	5,86	144
9а	864	114,3	97	17,3	5,86	144
9б	891	114,3	97	17,3	5,86	144
9в	1060	114,3	97	17,3	5,86	144
10а	866	114,6	98,3	16,3	5,82	135
10б	1030	122,8	105	17,8	6,35	144
10в	1120	122,8	105	17,8	6,35	144
11а	941	102,5	86,9	15,6	5,15	135
11б	775	102,5	86,9	15,6	5,15	135

Районы	Прямые затраты, руб.	Нормативная услов- но-чистая продук- ция, руб.	В том числе, руб.			Затраты труда рабочих, чел.-ч
			основная зара- ботная плата рабочих	эксплуатация машин		
				всего	в том числе заработная плата рабо- чих, обслу- живающих машины	
11в, 11г	731	102,5	86,9	15,6	5,15	135
11д	875	110	93	17	5,62	144
12а, 12в	612	102,5	86,9	15,6	5,15	135
12б	642	102,5	86,9	15,6	5,15	135
12г, 12д	615	106,5	90,7	15,8	5,37	135
12е	651	106,5	90,7	15,8	5,37	135

г) проемы

1а, 1б	841	51,3	40,9	10,4	3,2	73
1в, 3в	916	51,3	40,9	10,4	3,2	73
1г	810	51,3	40,9	10,4	3,2	73
1д, 1е	901	51,3	40,9	10,4	3,2	73
1ж	774	51,3	40,9	10,4	3,2	73
2а	936	60,1	49,1	11	3,84	73
2б, 7в	854	57,9	47	10,9	3,68	73
2в	860	60,1	49,1	11	3,84	73
2г	1250	68,9	57,2	11,7	4,49	73
3а	1070	51,3	40,9	10,4	3,2	73
3б	1100	51,3	40,9	10,4	3,2	73
3г, 5а, 6б	935	51,3	40,9	10,4	3,2	73
4а	971	51,3	40,9	10,4	3,2	73
4б	1000	51,3	40,9	10,4	3,2	73
5б	1040	51,3	40,9	10,4	3,2	73
6а	1300	51,3	40,9	10,4	3,2	73
6в	1090	51,3	40,9	10,4	3,2	73
7а, 7б	817	57,9	47	10,9	3,68	73
7г—8б, 12в	934	57,9	47	10,9	3,68	73
8в	881	60,1	49,1	11	3,84	73
8г, 11	1080	57,9	47	10,9	3,68	73
8д, 9б, 12г	956	60,1	49,1	11	3,84	73
8е	1280	60,1	49,1	11	3,84	73
9а	968	60,1	49,1	11	3,84	73
9в	1110	60,1	49,1	11	3,84	73
10а	987	64,5	53,1	11,4	4,17	73
10б	1180	64,5	53,1	11,4	4,17	73
10в	1130	64,5	53,1	11,4	4,17	73
12а	1010	57,9	47	10,9	3,68	73
12б	1110	57,9	47	10,9	3,68	73
12д	1020	60,1	49,1	11	3,84	73
12е	1090	60,1	49,1	11	3,84	73

Продолжение

Районы	Прямые затраты, руб.	Нормативная услов- но-числовая продук- ция, руб.	В том числе, руб.		Затраты труда рабочих, чел.-ч
			основная зара- ботная плата рабочих	эксплуатация машин	
				всего	

д) полы

1а, 1в	90,9	20,94	19,3	1,64	0,49	33,1
1б, 1д, 4, 5б	92	20,94	19,3	1,64	0,49	33,1
1г, 1е, 6а, 6б	95,5	20,94	19,3	1,64	0,49	33,1
1ж	87,8	20,94	19,3	1,64	0,49	33,1
2а, 12г	97,8	24,84	23,1	1,74	0,59	33,1
2б, 7в, 11а, 11в, 11г	103	23,92	22,2	1,72	0,57	33,1
2в, 8в, 9а, 9в	109	24,84	23,1	1,74	0,59	33,1
2г	117	28,84	27	1,84	0,69	33,1
3	89,1	20,94	19,3	1,64	0,49	33,1
5а, 6в	96,8	20,94	19,3	1,64	0,49	33,1
7а, 8б	94,8	23,92	22,2	1,72	0,57	33,1
7б, 7г, 8а, 12в	98	23,92	22,2	1,72	0,57	33,1
8г	110	23,92	22,2	1,72	0,57	33,1
8д, 9б	105	24,84	23,1	1,74	0,59	33,1
8е	136	24,84	23,1	1,74	0,59	33,1
10а	134	26,89	25,1	1,79	0,64	33,1
10б	115	26,89	25,1	1,79	0,64	33,1
10в	107	26,89	25,1	1,79	0,64	33,1
11б, 11д, 12б	105	23,92	22,2	1,72	0,57	33,1
11е	102	23,92	22,2	1,72	0,57	33,1
12а	100	23,92	22,2	1,72	0,57	33,1
12д	98,9	24,84	23,1	1,74	0,59	33,1
12е	120	24,84	23,1	1,74	0,59	33,1

е) отделочные работы

1а—1в, 3, 5б	804	329,7	304	25,7	12,3	502
1г, 1е, 1ж	829	329,7	304	25,7	12,3	502
1д, 4	814	329,7	304	25,7	12,3	502
2а	884	393,2	365	28,2	14,7	502
2б, 7в, 11е	914	376,5	349	27,5	14,1	502
2в, 8в, 9а, 9в, 12г	958	393,2	365	28,2	14,7	502
2г	1040	455,6	425	30,6	17,2	502
5а, 6а, 6б	842	329,7	304	25,7	12,3	502
6в	864	329,7	304	25,7	12,3	502
7а, 8б	857	376,5	349	27,5	14,1	502
7б, 7г	872	376,5	349	27,5	14,1	502
8а	882	376,5	349	27,5	14,1	502
8г, 11б, 11д, 12а	948	376,5	349	27,5	14,1	502

Районы	Прямые затраты, руб.	Нормативная ус- ловно-чистая продук- ция, руб.	В том числе, руб.			Затраты труда рабочих, чел.-ч
			основная зара- ботная плата рабочих	эксплуатация машин		
				всего	в том числе заработная плата рабо- чих, обслу- живающих машины	
8д, 9б	931	393,2	365	28,2	14,7	502
8е	1050	393,2	365	28,2	14,7	502
10а	1120	424,4	395	29,4	16	502
10б	999	424,4	395	29,4	16	502
10в	949	424,4	395	29,4	16	502
11а, 11в, 11г	934	376,5	349	27,5	14,1	502
12б	1020	376,5	349	27,5	14,1	502
12в	964	376,5	349	27,5	14,1	502
12д	1010	393,2	365	28,2	14,7	502
12е	1090	393,2	365	28,2	14,7	502

РАЗДЕЛ II. МОНТАЖ МЕТАЛЛОКОНСТРУКЦИИ

1, 3—5	832	87,7	31,3	56,4	20,6	50,7
2а, 2в, 8в, 8д, 8е, 12г—12е	854	98,1	37,6	60,5	24,8	50,7
2б, 8а, 8б, 8г, 12а—12в	850	95,4	35,9	59,5	23,7	50,7
2г	875	108,5	43,8	64,7	28,9	50,7
6	849	87,7	31,3	56,4	20,6	50,7
7, 11	841	95,4	35,9	59,5	23,7	50,7
9	876	98,1	37,6	60,5	24,8	50,7
10	951	103,2	40,6	62,6	26,8	50,7

В том числе по подземной части

1, 3—5	697	72,3	24,6	47,7	17,4	39,9
2а, 2в, 8в, 8д, 8е, 12г—12е	715	80,7	29,5	51,2	20,9	39,9
2б, 8а, 8б, 8г, 12а—12в	712	78,5	28,2	50,3	20	39,9
2г	732	89,1	34,4	54,7	24,4	39,9
6	711	72,3	24,6	47,7	17,4	39,9
7, 11	704	78,5	28,2	50,3	20	39,9
9	734	80,7	29,5	51,2	20,9	39,9
10	797	84,8	31,9	52,9	22,6	39,9

Районы	Прямые затраты, руб.	Нормативная услов- но-чистая продук- ция, руб.	В том числе, руб.			Затраты труда рабочих, чел.ч
			основная зара- ботная плата рабочих	эксплуатация машин		
				всего	в том числе заработная плата рабо- чих, обслу- живающих машин	

РАЗДЕЛ III. ВНУТРЕННИЕ САНИТАРНО- ТЕХНИЧЕСКИЕ УСТРОЙСТВА

I. Санитарно-технические работы

1а—1е, 3—6	3430	370,6	350	20,6	4,91	571
1ж	3380	368,4	348	20,4	4,88	567
2а, 2в, 8в, 8д, 9	3600	447,9	426	21,9	5,99	579
2б, 7а—8б, 8г, 11	3560	428,6	407	21,6	5,72	577
2г	3750	516,7	494	22,7	6,93	575
8е	3910	447,9	426	21,9	5,99	579
10	3880	482,3	460	22,3	6,46	577
12а—12в	3500	421,1	400	21,1	5,61	567
12г, 12д	3530	438,4	417	21,4	5,85	567
12е	3600	438,4	417	21,4	5,85	567

В том числе

а) холодное и горячее водоснабжение, канализация

1, 5, 6	668	96,49	90,8	5,69	1,39	146
2а, 2в, 8в, 8д, 9, 12г, 12д	698	114,96	109	5,96	1,67	146
2б, 8а, 8б, 8г, 11—12в	695	109,9	104	5,9	1,6	146
2г	728	133,24	127	6,24	1,94	146
3, 4	722	96,49	90,8	5,69	1,39	146
7	729	109,9	104	5,9	1,6	146
8е	732	114,96	109	5,96	1,67	146
10	722	124,1	118	6,1	1,8	146
12е	716	114,96	109	5,96	1,67	146

б) центральное отопление

1а—1е	801	90,51	83,3	7,21	1,6	135
1ж	776	87,68	80,7	6,98	1,55	131
2а, 2в, 8в, 8д, 9	871	109,66	102	7,66	1,96	138
2б, 11а—11г	852	103,25	95,8	7,45	1,84	135
2г	899	124,85	117	7,85	2,24	135
3, 4	795	87,68	80,7	6,98	1,55	131
5, 6	810	87,68	80,7	6,98	1,55	131
7а, 7в	833	103,25	95,8	7,45	1,84	135
7б, 7г	848	105,08	97,5	7,58	1,88	138

Районы	Прямые затраты, руб.	Нормативная условно-чистая продукция, руб.	В том числе, руб.			Затраты труда рабочих, чел.-ч
			основная заработная плата рабочих	эксплуатация машин		
				всего	в том числе заработная плата рабочих, обслуживающих машины	
8а, 8б, 8г, 11д, 11е	866	105,08	97,5	7,58	1,88	138
8е	916	109,66	102	7,66	1,96	138
10а	1050	115,69	108	7,69	2,08	135
10б, 10в	1070	117,83	110	7,83	2,12	138
12а—12в	825	100,02	92,8	7,22	1,78	131
12г, 12д	829	104,2	96,9	7,3	1,86	131
12е	857	104,2	96,9	7,3	1,86	131

в) вентиляция

1а—1е, 6	1960	184,79	177	7,79	1,95	292
1ж, 3—5	1940	183,74	176	7,74	1,94	290
2а, 2в, 8в, 8д, 9	2020	223,27	215	8,27	2,36	295
2б, 7а—8б, 8г, 11	2000	214,15	206	8,15	2,26	295
2г	2120	258,63	250	8,63	2,74	294
8е	2260	223,27	215	8,27	2,36	295
10	2100	240,45	232	8,45	2,55	295
12а—12в	1980	210,03	202	8,03	2,22	290
12г, 12д	1990	219,13	211	8,13	2,32	290
12е	2020	219,13	211	8,13	2,32	290

2. Сопутствующие строительные работы

1, 3—6	290	64,23	63,8	0,43	0,12	115
2а, 2в, 8в, 8д, 9	307	78,36	77,9	0,46	0,14	117
2б, 7а—8б, 8г, 11а—12в	303	74,25	73,8	0,45	0,14	116
2г	325	90,28	89,8	0,48	0,17	116
8е	327	78,36	77,9	0,46	0,14	117
10	322	84,37	83,9	0,47	0,15	116
12г, 12д	305	76,46	76	0,46	0,14	114
12е	310	76,46	76	0,46	0,14	114

РАЗДЕЛ IV. ЭЛЕКТРОМОНТАЖНЫЕ РАБОТЫ

1, 3—6	2060	713	593	120	40,8	1040
2а, 2в, 8в, 8д—9в, 12г—12е	2200	845	713	132	52,8	1040

Продолжение

Районы	Прямые затраты, руб.	Нормативная условно-чистая продукция, руб.	В том числе, руб.			Затраты труда рабочих, чел.-ч
			основная заработная плата рабочих	эксплуатация машин		
				всего	в том числе заработная плата рабочих, обслуживающих машины	
2б, 7а—8б, 8г, 11а—12в	2160	810	682	128	48,9	1040
2г	2340	974	832	142	63,4	1040
10	2270	910	772	138	57,1	1040

В том числе

а) электроосвещение

1, 3—6	435	143,4	113	30,4	10,9	203
2а, 2в, 8в, 8д, 9, 12г, 12д	462	169,5	136	33,5	13,9	203
2б, 7а—8б, 8г, 11а—12в	454	162,6	130	32,6	13	203
2г	493	195,5	159	36,5	17	203
8е	477	169,5	136	33,5	13,9	203
10	482	183,2	148	35,2	15,2	203
12е	470	169,5	136	33,2	13,9	203

б) монтаж электросилового оборудования

1, 3—6	1360	501,2	421	80,2	27,2	723
2а, 2в, 8в, 8д—9в, 12г—12е	1450	594,3	506	88,3	35,3	723
2б, 7а—8б, 8г, 11а—12в	1430	569,6	484	85,6	32,6	723
2г	1550	685,1	590	95,1	42,1	723
10	1500	640,4	548	92,4	38	723

в) монтаж оборудования автоматики и КИП

1, 3—6	271	67,93	59	8,93	2,71	110
2а, 2в, 8в, 8д, 9, 12г, 12д	284	80,45	70,7	9,75	3,52	110
2б, 7а—8б, 8г, 11а—12в	281	77,18	67,7	9,48	3,25	110
2г	300	93,2	82,6	10,6	4,33	110
8е, 12е	273	80,45	70,7	9,75	3,52	110
10	294	86,6	76,6	10	3,79	110

Районы	Прямые затраты, руб.	Нормативная услов- но-числовая продук- ция, руб.	В том числе, руб.			Затраты труда рабочих, чел.-ч
			основная зара- ботная плата рабочих	эксплуатация машин		
				всего	в том числе заработная плата рабо- чих, обслу- живающих машин	

РАЗДЕЛ V. МОНТАЖ ТЕХНОЛОГИЧЕСКОГО ОБОРУДОВАНИЯ И ТРУБОПРОВОДОВ

1. Монтажные работы

1, 3, 4	1560	433,6	351	82,6	34,7	608
2а, 2в, 8в, 8д, 12г, 12д	1670	510,9	421	89,9	42	608
2б, 8а, 8б, 8г, 11а—12в	1660	492,1	404	88,1	40,3	608
2г	1820	589,2	492	97,2	48,9	608
5, 6	1590	433,6	351	82,6	34,7	608
7	1630	492,1	404	88,1	40,3	608
8е	1800	510,9	421	89,9	42	608
9	1690	510,9	421	89,9	42	608
10	1770	549,6	456	93,6	44,7	608
12е	1730	510,9	421	89,9	42	608

В том числе

а) монтаж технологического оборудования

1,3—6	441	296,7	231	65,7	29,1	400
2а, 2в, 8в, 8д—9в, 12г—12е	493	348,9	277	71,9	35,3	400
2б, 7а—8б, 8г, 11а—12в	480	336,2	266	70,2	33,5	400
2г	546	401,1	323	78,1	41	400
10	520	374,6	300	74,6	37,9	400

б) монтаж технологических трубопроводов

1, 3, 4	1120	136,8	120	16,8	5,61	208
2а, 2в, 8в, 8д, 12г, 12д	1180	162	144	18	6,74	208
2б, 8а, 8б, 8г, 11а—12в	1180	156	138	18	6,74	208
2г	1270	187,1	168	19,1	7,86	208
5, 6	1150	136,8	120	16,8	5,61	208

Районы	Прямые затраты, руб.	Нормативная условно-чистая продукция, руб.	В том числе, руб.			Затраты труда рабочих, чел.-ч
			основная заработная плата рабочих	эксплуатация машин		
				всего	в том числе заработная плата рабочих, обслуживающих машины	
7	1150	156	138	18	6,74	208
8е	1310	162	144	18	6,74	208
9	1200	162	144	18	6,74	208
10	1250	175,1	156	19,1	6,74	208
12е	1230	162	144	18	6,74	208

2. Сопутствующие строительные работы

1, 3—6	270	40,7	30,1	10,6	3,08	51,2
2а, 2в, 9, 12е	283	47,3	36,1	11,2	3,7	51,2
2б	281	45,7	34,6	11,1	3,54	51,2
2г	293	53,9	42,1	11,8	4,31	51,2
7а—8б, 8г, 11а—12в	276	45,7	34,6	11,1	3,54	51,2
8в, 8д, 12г, 12д	278	47,3	36,1	11,2	3,7	51,2
8е	286	47,3	36,1	11,2	3,7	51,2
10	291	50,6	39,1	11,5	4	51,2

3. Сопутствующие работы по монтажу металлоконструкций

1, 3	247	18,24	16,9	1,34	0,41	25,4
2а, 2в, 8е, 12д	256	21,72	20,3	1,42	0,49	25,4
2б	255	20,8	19,4	1,4	0,47	25,4
2г	262	25,2	23,7	1,5	0,57	25,4
4	242	18,24	16,9	1,34	0,41	25,4
5	250	18,24	16,9	1,34	0,41	25,4
6	254	18,24	16,9	1,34	0,41	25,4
7а—8б, 8г, 11а—12в	250	20,8	19,4	1,4	0,47	25,4
8в, 8д, 12г, 12е	252	21,72	20,3	1,42	0,49	25,4
9	266	21,72	20,3	1,42	0,49	25,4
10	299	23,46	22	1,46	0,53	25,4

Примечание. При строительстве канализационной насосной станции с подземной частью, отличающейся от принятой в настоящей цене, следует вместо предусмотренных затрат по подземной части учесть затраты по варианту подземной части, предусмотренной проектом, руководствуясь при этом показателями цен № 115—120.

Районная цена № 115

Подземная часть канализационной насосной станции производительностью 35—230 м³/ч, напором 11—48 м из монолитного железобетона при глубине заложения подводящего коллектора 4 м и производстве работ открытым способом в мокрых грунтах (типовой проект 902-1-44/79)

Измеритель — I насосная станция

Районы	Прямые затраты, руб.	Нормативная условно-чистая продукция, руб.	В том числе, руб.			Затраты труда рабочих, чел.-ч
			основная заработная плата рабочих	эксплуатация машин		
				всего	в том числе заработная плата рабочих, обслуживающих машины	

РАЗДЕЛ I. СТРОИТЕЛЬНЫЕ РАБОТЫ

1а, 1в, 3г	14 700	6530	1730	4800	1000	3050
1б	15 600	6530	1730	4800	1000	3050
1г, 1д, 6а, 6в	15 100	6530	1730	4800	1000	3050
1е	15 900	6530	1730	4800	1000	3050
1ж	13 600	6130	1730	4400	1000	3050
2а, 9а	17 800	7820	2110	5710	1210	3100
2б	16 500	7560	1990	5570	1160	3050
2в	19 100	7820	2110	5710	1210	3100
2г	20 100	8870	2420	6450	1400	3050
3а	13 800	5820	1730	4090	1000	3050
3б, 4а	14 200	6130	1730	4400	1000	3050
3в, 4б, 5а	14 800	6530	1730	4800	1000	3050
5б	15 400	7150	1730	5420	1000	3050
6б	14 700	6130	1730	4400	1000	3050
7а, 7б	15 400	7030	2000	5030	1160	3070
7в	17 300	7330	1990	5340	1160	3050
7г	15 100	7050	2020	5030	1160	3100
8а	15 600	7050	2020	5030	1160	3100
8б, 11в, 11е	16 600	7030	2000	5030	1160	3070
8в	17 400	7500	2110	5390	1210	3100
8г	19 500	7360	2020	5340	1160	3100
8д	16 400	7500	2110	5390	1210	3100
8е	19 400	7820	2110	5710	1210	3100
9б	17 000	7500	2110	5390	1210	3100
9в	17 300	7820	2110	5710	1210	3100
10	17 800	7840	2270	5570	1410	3070
11а	17 800	7560	1990	5570	1160	3050
11б, 11г	16 300	7010	1990	5020	1160	3050
11д	16 500	7050	2020	5030	1160	3100
12а, 12в	14 400	6620	1990	4630	1160	3050
12б	14 800	7010	1990	5020	1160	3050
12г	15 300	6920	2080	4840	1210	3050

Продолжение

Районы	Прямые затраты, руб.	Нормативная усло- во-числая продук- ция, руб.	В том числе, руб.			Затраты труда рабочих, чел.-ч
			основная зара- ботная плата рабочих	эксплуатация машин		
				всего	в том числе заработная плата ра- бочих, обслужи- вающих машины	
12д	15 600	6920	2080	4840	1210	3050
12е	19 700	7780	2080	5700	1210	3050

В том числе:

а) земляные работы

1, 3—6	2560	2556	426	2130	898	860
2а, 2в, 8в, 8д—9в, 12г—12е	2820	2820	510	2310	1080	860
2б, 7а—8б, 8г, 11а—12в	2760	2750	490	2260	1030	860
2г	3090	3087	597	2490	1260	860
10	2960	2954	554	2400	1170	860

б) транспортирование грунта

1а—1е, 3в, 3г, 4б, 5а, 6а, 6в	2350	2350	—	2350	—	—
1ж, 3б, 4а, 6б	1960	1960	—	1960	—	—
2а, 2в, 8е, 9а, 9в, 12е	3060	3060	—	3060	—	—
2б, 11а	2980	2980	—	2980	—	—
2г	3610	3610	—	3610	—	—
3а	1650	1650	—	1650	—	—
5б	2980	2980	—	2980	—	—
7а, 7б, 7г—8б, 11б—11е, 12б	2430	2430	—	2430	—	—
7в, 8г	2750	2750	—	2750	—	—
8в, 8д, 9б	2750	2750	—	2750	—	—
10	2820	2820	—	2820	—	—
12а, 12в	2040	2040	—	2040	—	—
12г, 12д	2200	2200	—	2200	—	—

в) основание

1а, 1в, 3	352	94,4	77	17,4	5,22	117
1б	390	94,4	77	17,4	5,22	117
1г, 6в	374	94,4	77	17,4	5,22	117

Продолжение

Районы	Прямые затраты, руб.	Нормативная услов- но-числовая продук- ция, руб.	В том числе, руб.			Затраты труда рабочих, чел.-ч
			основная зара- ботная плата рабочих	эксплуатация машин		
				всего	в том числе зарплата ра- бочих, обслужи- вающих машины	
1д, 5а, 6а, 6б	365	94,4	77	17,4	5,22	117
1е	408	94,4	77	17,4	5,22	117
1ж	322	94,4	77	17,4	5,22	117
2а, 8в, 9а	437	110,8	92,3	18,5	6,26	117
2б, 11б, 11д, 11е	394	106,7	88,5	18,2	6	117
2в	498	110,8	92,3	18,5	6,26	117
2г	458	127,5	108	19,5	7,31	117
4	342	94,4	77	17,4	5,22	117
5б	361	94,4	77	17,4	5,22	117
7а, 12в	364	106,7	88,5	18,2	6	117
7б	355	106,7	88,5	18,2	6	117
7в, 11а	437	106,7	88,5	18,2	6	117
7г, 12а	344	106,7	88,5	18,2	6	117
8а	369	106,7	88,5	18,2	6	117
8б	416	106,7	88,5	18,2	6	117
8г	518	106,7	88,5	18,2	6	117
8д, 12д	389	110,8	92,3	18,5	6,26	117
8е	505	110,8	92,3	18,5	6,26	117
9б	417	110,8	92,3	18,5	6,26	117
9в	412	110,8	92,3	18,5	6,26	117
10а	468	119	100	19	6,79	117
10б	454	119	100	19	6,79	117
10в	443	119	100	19	6,79	117
11в	408	106,7	88,5	18,2	6	117
11г	388	106,7	88,5	18,2	6	117
12б	334	106,7	88,5	18,2	6	117
12г	364	110,8	92,3	18,5	6,26	117
12е	468	110,8	92,3	18,5	6,26	117

г) бетонные и железобетонные конструкции

1а	7190	948	830	118	35,8	1390
1б, 1е	7970	948	830	118	35,8	1390
1в, 3в, 4а, 5а, 6а	7350	948	830	118	35,8	1390
1г, 1д, 4б, 6в	7590	948	830	118	35,8	1390
1ж	6710	948	830	118	35,8	1390
2а, 8в	8780	1148	1020	128	44,1	1440
2б	7990	1079	955	124	41,2	1390
2в	9940	1148	1020	128	44,1	1440
2г	10 400	1292	1160	132	50,2	1390
3а, 3б	6990	948	830	118	35,8	1390

Районы	Прямые затраты, руб.	Нормативная услов- но-числовая продук- ция, руб.	В том числе, руб.			Затраты труда рабочих, чел.-ч
			основная зара- ботная плата рабочих	эксплуатация машин		
				всего	в том числе заработная плата ра- бочих, обслужи- вающих машины	
3г, 5б	7080	948	830	118	35,8	1390
6б	7430	948	830	118	35,8	1390
7а	7630	1079	955	124	41,2	1390
7б, 7г	7670	1109	983	126	42,2	1440
7в	8890	1079	955	124	41,2	1390
8а	7860	1109	983	126	42,2	1440
8б	8550	1109	983	126	42,2	1440
8г	11 100	1109	983	126	42,2	1440
8д, 9б	8240	1148	1020	128	44,1	1440
8е	10 700	1148	1020	128	44,1	1440
9а, 9в	8670	1148	1020	128	44,1	1440
10а	8980	1209	1080	129	46,6	1390
10б	9240	1242	1110	132	47,7	1440
10в	9010	1242	1110	132	47,7	1440
11а	9100	1079	955	124	41,2	1390
11б—11г	8240	1079	955	124	41,2	1390
11д	8400	1109	983	126	42,2	1440
11е	8300	1109	983	126	42,2	1440
12а	7180	1079	955	124	41,2	1390
12б	7350	1079	955	124	41,2	1390
12в	6910	1079	955	124	41,2	1390
12г, 12д	7770	1122	997	125	43	1390
12е	10 400	1122	997	125	43	1390

д) изоляционные и отделочные работы

1а, 1ж, 4	830	419	293	126	45,8	494
1б, 1в, 1д, 5	850	419	293	126	45,8	494
1г	841	419	293	126	45,8	494
1е, 6а, 6б	874	419	293	126	45,8	494
2а, 8д	921	487	352	135	54,9	494
2б, 8а, 11в	922	470	337	133	52,6	494
2в, 8в, 9б, 9в, 12д	953	487	352	135	54,9	494
2г	1020	554	410	144	64,1	494
3	803	419	293	126	45,8	494
6в	883	419	293	126	45,8	494
7а	874	470	337	133	52,6	494
7б, 7в, 11г	907	470	337	133	52,6	494
7г	864	470	337	133	52,6	494
8б, 12а, 12б	893	470	337	133	52,6	494

Продолжение

Районы	Прямые затраты, руб.	Нормативная условно-чистая продукция, руб.	В том числе, руб.			Затраты труда рабочих, чел.-ч
			основная заработная плата рабочих	эксплуатация машин		
				всего	в том числе заработная плата рабочих, обслуживающих машины	
8г	960	470	337	133	52,6	494
8е	972	487	352	135	54,9	494
9а	991	487	352	135	54,9	494
10а	1120	521	381	140	59,5	494
10б, 10в	980	521	381	140	59,5	494
11а, 11б, 11е	936	470	337	133	52,6	494
11д, 12в	947	470	337	133	52,6	494
12г	908	487	352	135	54,9	494
12е	1060	487	352	135	54,9	494

РАЗДЕЛ II. МОНТАЖ МЕТАЛЛОКОНСТРУКЦИИ

1, 3—5	697	72,3	24,6	47,7	17,4	39,9
2а, 2в, 8в, 8д, 8е, 12г—12е	715	80,7	29,5	51,2	20,9	39,9
2б, 8а, 8б, 8г, 12а—12в	712	78,5	28,2	50,3	20	39,9
2г	732	89,1	34,4	54,7	24,4	39,9
6	711	72,3	24,6	47,7	17,4	39,9
7, 11	704	78,5	28,2	50,3	20	39,9
9	734	80,7	29,5	51,2	20,9	39,9
10	797	84,8	31,9	52,9	22,6	39,9

Районная цена № 116

Подземная часть канализационной насосной станции производительностью 35—230 м³/ч, напором 11—48 м из монолитного железобетона при глубине заложения подводящего коллектора 5,5 м и производстве работ открытым способом в сухих грунтах (типовой проект) 902-1-44/79)

Измеритель — 1 насосная станция

Районы	Прямые затраты, руб.	Нормативная условно-чистая продукция, руб.	В том числе, руб.			Затраты труда рабочих, чел.-ч
			основная заработная плата рабочих	эксплуатация машин		
				всего	в том числе заработная плата рабочих, обслуживающих машины	

РАЗДЕЛ I. СТРОИТЕЛЬНЫЕ РАБОТЫ

1а, 3в	12 000	4160	1480	2680	373	2600
1б, 1е	12 900	4160	1480	2680	373	2600

Продолжение

Районы	Прямые затраты, руб.	Нормативная услов- но-чистая продук- ция, руб.	В том числе, руб.			Затраты труда рабочих, чел.-ч
			основная сара- ботная плата рабочих	эксплуатация машин		
				всего	в том числе заработная плата ра- бочих, обслужи- вающих машины	
1в, 5а	12 200	4160	1480	2680	373	2600
1г, 1д, 4б, 6а	12 400	4160	1480	2680	373	2600
1ж	11 100	3870	1480	2390	373	2600
2а, 9в	14 500	5110	1810	3300	445	2640
2б	13 600	4930	1710	3220	424	2600
2в	15 900	5110	1810	3300	445	2640
2г	17 100	5870	2080	3790	526	2600
3а	11 200	3630	1480	2150	373	2600
3б	11 500	3870	1480	2390	373	2600
3г	11 800	4160	1480	2680	373	2600
4а	11 900	3870	1480	2390	373	2600
5б	12 400	4640	1480	3160	373	2600
6б	12 000	3870	1480	2390	373	2600
6в	12 600	4160	1480	2680	373	2600
7а, 7б, 7г	12 700	4520	1720	2800	424	2620
7в	14 400	4750	1710	3040	424	2600
8а	13 000	4540	1740	2800	424	2640
8б, 11д	13 700	4540	1740	2800	424	2640
8в	14 300	4870	1810	3060	445	2640
8г	16 900	4780	1740	3040	424	2640
8д, 9б	13 700	4870	1810	3060	445	2640
8е	16 900	5110	1810	3300	445	2640
9а	14 400	5110	1810	3300	445	2640
10а, 10в	14 800	5110	1950	3160	485	2620
10б	15 000	5120	1960	3160	485	2640
11а	15 000	4930	1710	3220	424	2600
11б—11г, 11е	13 500	4520	1720	2800	424	2620
12а	11 900	4210	1710	2500	424	2600
12б	12 500	4510	1710	2800	424	2600
12в	11 600	4210	1710	2500	424	2600
12г, 12д	12 800	4420	1780	2640	445	2600
12е	16 700	5080	1780	3300	445	2600

В том числе:

а) земляные работы

1,3—6	993	992	301	691	308	609
2а, 2в, 8в, 8д—9в, 12г—12е	1120	1114	361	753	370	609
2б, 7а—8б, 8г, 11а—12в	1080	1083	346	737	354	609
2г	1240	1235	421	814	432	609
10	1180	1175	391	784	401	609

Районы	Прямые затраты, руб.	Нормативная услов- но-чистая продук- ция, руб.	В том числе, руб.		Затраты труда рабочих, чел.-ч	
			основная зара- ботная плата рабочих	эксплуатация машин		
				всего		в том числе заработная плата ра- бочих, обслужи- вающих машины

б) транспортирование грунта

1а—1е, 3в, 3г, 4б, 5а, 6а, 6в	1790	1790	—	1790	—	—
1ж, 3б, 4а, 6б	1490	1490	—	1490	—	—
2а, 2в, 8е, 9а, 9в, 12е	2320	2320	—	2320	—	—
2б, 11а	2260	2260	—	2260	—	—
2г	2740	2740	—	2740	—	—
3а	1250	1250	—	1250	—	—
5б	2260	2260	—	2260	—	—
7а, 7б, 7г—8б, 11б—11е, 12б	1850	1850	—	1850	—	—
7в, 8г	2080	2080	—	2080	—	—
8в, 8д, 9б	2080	2080	—	2080	—	—
10	2140	2140	—	2140	—	—
12а, 12в	1550	1550	—	1550	—	—
12г, 12д	1670	1670	—	1670	—	—

в) основание

1а	139	8,54	8,54	—	—	15,3
1б	174	8,54	8,54	—	—	15,3
1в, 4	142	8,54	8,54	—	—	15,3
1г	153	8,54	8,54	—	—	15,3
1д	151	8,54	8,54	—	—	15,3
1е	167	8,54	8,54	—	—	15,3
1ж	119	8,54	8,54	—	—	15,3
2а, 8в	182	10,2	10,2	—	—	15,3
2б, 11в—11д	160	9,82	9,82	—	—	15,3
2в	235	10,2	10,2	—	—	15,3
2г	195	12	12	—	—	15,3
3, 5б	134	8,54	8,54	—	—	15,3
5а	146	8,54	8,54	—	—	15,3
6а, 6б	148	8,54	8,54	—	—	15,3
6в	158	8,54	8,54	—	—	15,3
7а	143	9,82	9,82	—	—	15,3
7б, 12в	139	9,82	9,82	—	—	15,3
7в, 11а	199	9,82	9,82	—	—	15,3
7г	136	9,82	9,82	—	—	15,3
8а	146	9,82	9,82	—	—	15,3

Продолжение

Районы	Прямые затраты, руб.	Нормативная услов- но чистая продук- ция, руб.	В том числе, руб.			Затраты труда рабочих, чел.-ч
			основная зара- ботная плата рабочих	эксплуатация машин		
				всего	в том числе зароботная плата ра- бочих, обслужи- вающих машины	
8б	175	9,82	9,82	—	—	15,3
8г	276	9,82	9,82	—	—	15,3
8д	158	10,2	10,2	—	—	15,3
8е	245	10,2	10,2	—	—	15,3
9а	178	10,2	10,2	—	—	15,3
9б	161	10,2	10,2	—	—	15,3
9в	176	10,2	10,2	—	—	15,3
10а, 10б	196	11,1	11,1	—	—	15,3
10в	186	11,1	11,1	—	—	15,3
11б	157	9,82	9,82	—	—	15,3
11е	155	9,82	9,82	—	—	15,3
12а	129	9,82	9,82	—	—	15,3
12б	127	9,82	9,82	—	—	15,3
12г	146	10,2	10,2	—	—	15,3
12д	154	10,2	10,2	—	—	15,3
12е	205	10,2	10,2	—	—	15,3

в) бетонные и железобетонные конструкции

1а	8210	1091	956	135	40,9	1600
1б, 1е	9080	1091	956	135	40,9	1600
1в, 3в, 4а, 5а, 6а	8410	1091	956	135	40,9	1600
1г, 1д, 4б, 6в	8670	1091	956	135	40,9	1600
1ж	7670	1091	956	135	40,9	1600
2а, 8в	9990	1326	1180	146	50,1	1640
2б	9120	1241	1100	141	47	1600
2в	11 300	1326	1180	146	50,1	1640
2г	11 900	1491	1340	151	57,2	1600
3а, 3б	7990	1091	956	135	40,9	1600
3г, 5б	8100	1091	956	135	40,9	1600
6б	8490	1091	956	135	40,9	1600
7а	8720	1241	1100	141	47	1600
7б, 7г	8750	1274	1130	144	48	1640
7в	10 100	1241	1100	141	47	1600
8а	8960	1274	1130	144	48	1640
8б	9730	1274	1130	144	48	1640
8г	12 500	1274	1130	144	48	1640
8д, 9б	9380	1326	1180	146	50,1	1640
8е	12 100	1326	1180	146	50,1	1640
9а, 9в	9860	1326	1180	146	50,1	1640
10а	10 200	1387	1240	147	53,2	1600

Районы	Прямые затраты, руб.	Нормативная услов- но-чистая продук- ция, руб.	В том числе, руб.			Затраты труда рабочих, чел.-ч
			основная зара- ботная плата рабочих	эксплуатация машин		
				всего	в том числе зарплата ра- бочих, обслужи- вающих машины	
10б	10 500	1420	1270	150	54,3	1640
10в	10 200	1420	1270	150	54,3	1640
11а	10 400	1241	1100	141	47	1600
11б—11г	9410	1241	1100	141	47	1600
11д	9570	1274	1130	144	48	1640
11е	9460	1274	1130	144	48	1640
12а	8220	1241	1100	141	47	1600
12б	8420	1241	1100	141	47	1600
12в	7900	1241	1100	141	47	1600
12г, 12д	8890	1293	1150	143	49,1	1600
12е	12 000	1293	1150	143	49,1	1600

д) отделочные работы

1а, 1ж, 4	382	176,4	144	32,4	11,5	249
1б—1д, 5б	387	176,4	144	32,4	11,5	249
1е, 5а, 6а, 6б	395	176,4	144	32,4	11,5	249
2а, 8д	424	207,7	173	34,7	13,8	249
2б, 11в, 11г, 12в	426	200,1	166	34,1	13,3	249
2в, 8в, 9б, 9в, 12д	438	207,7	173	34,7	13,8	249
2г	473	239	202	37	16,2	249
3	368	176,4	144	32,4	11,5	249
6в	402	176,4	144	32,4	11,5	249
7а, 7г	403	200,1	166	34,1	13,3	249
7б, 7в, 8а, 8б, 12а	414	200,1	166	34,1	13,3	249
8г, 11д	436	200,1	166	34,1	13,3	249
8е	465	207,7	173	34,7	13,8	249
9а	450	207,7	173	34,7	13,8	249
10а	505	222,8	187	35,8	15	249
10б	454	222,8	187	35,8	15	249
10в	449	222,8	187	35,8	15	249
11а, 11б, 11е	430	200,1	166	34,1	13,3	249
12б	420	200,1	166	34,1	13,3	249
12г	416	207,7	173	34,7	13,8	249
12е	473	207,7	173	34,7	13,8	249

РАЗДЕЛ II. МОНТАЖ МЕТАЛЛОКОНСТРУКЦИЙ

1, 3—5	856	89,1	29,6	59,5	21,8	48,2
2а, 2в, 8в, 8д, 8е, 12г—12е	877	99,5	35,6	63,9	26,1	48,2

Продолжение

Районы	Прямые затраты, руб.	Нормативная услов- но-числовая продук- ция, руб.	В том числе, руб.			Затраты труда рабочих, чел.-ч
			основная зара- ботная плата рабочих	эксплуатация машин		
				всего	в том числе зарплата ра- бочих, обслужи- вающих машины	
26, 8а, 8б, 8г, 12а—12в	874	96,9	34,1	62,8	25	48,2
2г	898	109,7	41,5	68,2	30,5	48,2
6	873	89,1	29,6	59,5	21,8	48,2
7, 11	865	96,9	34,1	62,8	25	48,2
9	900	99,5	35,6	63,9	26,1	48,2
10	977	104,6	38,5	66,1	28,3	48,2

Районная цена № 117

Подземная часть канализационной насосной станции производи-
тельностью 35—230 м³/ч, напором 11—48 м из монолитного
железобетона при глубине заложения подводящего коллектора 5,5 м
и производстве работ опускным способом в мокрых грунтах с
водоотливом (типовой проект 902-1-44/79)

Измеритель — 1 насосная станция

Районы	Прямые затраты, руб.	Нормативная услов- но-числовая продук- ция, руб.	В том числе, руб.			Затраты труда рабочих, чел.-ч
			основная зара- ботная плата рабочих	эксплуатация машин		
				всего	в том числе зарплата ра- бочих, обслужи- вающих машины	

РАЗДЕЛ I. СТРОИТЕЛЬНЫЕ РАБОТЫ

1а, 3в	17 100	4940	2940	2000	521	4730
1б, 1е	18 800	4940	2940	2000	521	4730
1в, 5а, 6а	17 500	4940	2940	2000	521	4730
1г, 1д, 6в	18 000	4940	2940	2000	521	4730
1ж	16 100	4850	2940	1910	521	4730
2а, 8в, 9а	20 700	5780	3550	2230	627	4770
2б	19 200	5600	3380	2220	600	4730
2в	23 200	5810	3550	2260	627	4770
2г	24 000	6600	4110	2490	730	4730
3а, 3б	16 500	4810	2940	1870	521	4730
3г	16 600	4940	2940	2000	521	4730
4а	17 200	4850	2940	1910	521	4730

Районы	Прямые затраты, руб.	Нормативная услов- но-чистая продук- ция, руб.	В том числе, руб.			Затраты труда рабочих, чел.-ч
			основная зара- ботная плата рабочих	эксплуатация машин		
				всего	в том числе зарплата ра- бочих, обслужи- вающих машины	
4б	17 600	4940	2940	2000	521	4730
5б	17 000	5080	2940	2140	521	4730
6б	17 500	4850	2940	1910	521	4730
7а, 7б	18 200	5480	3390	2090	601	4750
7в	21 000	5540	3380	2160	600	4730
7г	18 000	5500	3400	2100	600	4770
8а	18 600	5500	3400	2100	600	4770
8б, 11в, 11д	19 900	5480	3390	2090	600	4750
8г	25 300	5570	3400	2170	600	4770
8д	19 400	5740	3550	2190	627	4770
8е	24 800	5810	3550	2260	627	4770
9б	19 700	5740	3550	2190	627	4770
9в	20 600	5810	3550	2260	627	4770
10а, 10б	22 000	6090	3830	2260	679	4750
10в	21 400	6110	3850	2260	679	4770
11а	21 700	5600	3380	2220	600	4730
11б, 11г, 11е	19 700	5480	3390	2090	601	4750
12а, 12в	17 100	5380	3380	2000	600	4730
12б	17 400	5470	3380	2090	600	4730
12г	18 300	5580	3520	2060	626	4730
12д	18 600	5580	3520	2060	626	4730
12е	24 000	5780	3520	2260	626	4730

В том числе:

а) земляные работы

1, 3—6	1800	1586	1220	366	181	1790
2а, 2в, 8в, 8д—9в, 12г—12е	2100	1872	1470	402	217	1790
2б, 7а—8б, 8г, 11а—12в	2020	1803	1410	393	208	1790
2г	2390	2159	1720	439	253	1790
10	2250	2011	1590	421	235	1790

б) транспортирование грунта

1а—1е, 3в, 3г, 4б, 5а, 6а, 6в	535	535	—	535	—	—
1ж, 3б, 4а, 6б	446	446	—	446	—	—

Продолжение

Районы	Прямые затраты, руб.	Нормативная услов- но-чистая продук- ция, руб.	В том числе, руб.			Затраты труда рабочих, чел.-ч
			основная зара- ботная плата рабочих	эксплуатация машин		
				всего	в том числе заработная плата ра- бочих, обслужи- вающих машины	
2а, 2в, 8е, 9а, 9в, 12е	696	696	—	696	—	—
2б, 11а	678	678	—	678	—	—
2г	821	821	—	821	—	—
3а	375	375	—	375	—	—
5б	678	678	—	678	—	—
7а, 7б, 7г—8б, 11б—11е, 12б	553	553	—	553	—	—
7в, 8г	625	625	—	625	—	—
8в, 8д, 9б	625	625	—	625	—	—
10	642	642	—	642	—	—
12а, 12в	464	464	—	464	—	—
12г, 12д	500	500	—	500	—	—

в) основание

1а, 1в, 3	617	128	104	24	7,2	163
1б, 1г	652	128	104	24	7,2	163
1д, 5	633	128	104	24	7,2	163
1е	695	128	104	24	7,2	163
1ж	575	128	104	24	7,2	163
2а, 9б	724	150,4	125	25,4	8,64	163
2б, 11б, 11д, 11е	683	145,1	120	25,1	8,28	163
2в, 12е	805	150,4	125	25,4	8,64	163
2г	770	172,9	146	26,9	10,1	163
4	596	128	104	24	7,2	163
6	643	128	104	24	7,2	163
7а, 7б	622	145,1	120	25,1	8,28	163
7в, 11а	723	145,1	120	25,1	8,28	163
7г, 12а, 12б	606	145,1	120	25,1	8,28	163
8а, 12в	644	145,1	120	25,1	8,28	163
8б, 11в	701	145,1	120	25,1	8,28	163
8в, 9а	746	150,4	125	25,4	8,64	163
8г	813	145,1	120	25,1	8,28	163
8д, 12д	672	150,4	125	25,4	8,64	163
8е	835	150,4	125	25,4	8,64	163
9в	707	150,4	125	25,4	8,64	163
10а	808	161,2	135	26,2	9,36	163
10б	758	161,2	135	26,2	9,36	163
10в	738	161,2	135	26,2	9,36	163
11г	670	145,1	120	25,1	8,28	163
12г	628	150,4	125	25,4	8,64	163

Районы	Прямые затраты, руб.	Нормативная услов- но-чистая продук- ция, руб.	В том числе, руб.			Затраты труда рабочих, чел.-ч
			основная зара- ботная плата рабочих	эксплуатация машин		
				всего	в том числе зарплата ра- бочих, обслужи- вающих машины	

г) бетонные и железобетонные конструкции

1а, 3в, 4а	12 200	1845	1060	785	236	1850
1б	13 900	1845	1060	785	236	1850
1в, 5а, 6а, 6б	12 500	1845	1060	785	236	1850
1г, 1д, 6в	12 900	1845	1060	785	236	1850
1е	13 700	1845	1060	785	236	1850
1ж	11 300	1845	1060	785	236	1850
2а, 8в	15 100	2135	1300	835	284	1890
2б	13 700	2030	1210	820	271	1850
2в	17 400	2135	1300	835	284	1890
2г	17 600	2359	1480	879	330	1850
3а, 3б, 3г	11 700	1845	1060	785	236	1850
4б	12 700	1845	1060	785	236	1850
5б	11 900	1845	1060	785	236	1850
7а, 7б	13 000	2052	1230	822	272	1870
7в	15 500	2030	1210	820	271	1850
7г	12 800	2063	1240	823	272	1890
8а	13 200	2063	1240	823	272	1890
8б	14 600	2063	1240	823	272	1890
8г	19 600	2063	1240	823	272	1890
8е	13 900	2135	1300	835	284	1890
8д	18 800	2135	1300	835	284	1890
9а, 9в	14 800	2135	1300	835	284	1890
9б	14 100	2135	1300	835	284	1890
10а	15 800	2226	1370	856	306	1850
10б	16 000	2259	1400	859	308	1890
10в	15 500	2259	1400	859	308	1890
11а	16 000	2030	1210	820	271	1850
11б—11г, 11е	14 200	2052	1230	822	272	1870
11д	14 300	2063	1240	823	272	1890
12а, 12б	12 000	2030	1210	820	271	1850
12в	11 700	2030	1210	820	271	1850
12г	12 900	2102	1270	832	283	1850
12д	13 100	2102	1270	832	283	1850
12е	17 900	2102	1270	832	283	1850

Продолжение

Районы	Прямые затраты, руб	Нормативная услов- но-чистая продук- ция, руб.	В том числе, руб.			Затраты труда рабочих, чел.-ч
			основная зара- ботная плата рабочих	эксплуатация машин		
				всего	в том числе заработная плата ра- бочих, обслужи- вающих машины	

д) изоляционные и отделочные работы

1а, 1ж, 4	1190	606	426	180	66	719
1б, 1в, 1д, 5	1220	606	426	180	66	719
1г	1210	606	426	180	66	719
1е, 6а, 6б	1260	606	426	180	66	719
2а, 8д	1330	705	511	194	79,3	719
2б, 8а, 11в, 11г	1330	680	490	190	76	719
2в, 8в, 9б, 9в, 12д	1370	705	511	194	79,3	719
2г	1470	803	596	207	92,5	719
3	1160	606	426	180	66	719
6в	1270	606	426	180	66	719
7а, 7г	1250	680	490	190	76	719
7б, 7в	1300	680	490	190	76	719
8б, 12а, 12б	1290	680	490	190	76	719
8г	1380	680	490	190	76	719
8е	1400	705	511	194	79,3	719
9а	1430	705	511	194	79,3	719
10а	1610	754	554	200	85,9	719
10б, 10в	1410	754	554	200	85,9	719
11а, 11б, 11е	1350	680	490	190	76	719
11д, 12в	1360	680	490	190	76	719
12г	1310	705	511	194	79,3	719
12е	1520	705	511	194	79,3	719

РАЗДЕЛ II. МОНТАЖ МЕТАЛЛОКОНСТРУКЦИИ

1, 3—5	856	89,1	29,6	59,5	21,8	48,2
2а, 2в, 8в, 8д, 8е,	877	99,5	35,6	63,9	26,1	48,2
12г—12е						
2б, 8а, 8б, 8г,	874	96,9	34,1	62,8	25	48,2
12а—12в						
2г	898	109,7	41,5	68,2	30,5	48,2
6	873	89,1	29,6	59,5	21,8	48,2
7, 11	865	96,9	34,1	62,8	25	48,2
9	900	99,5	35,6	63,9	26,1	48,2
10	977	104,6	38,5	66,1	28,3	48,2

Районная цена № 118

Подземная часть канализационной насосной станции производительностью 35—230 м³/ч, напором 11—48 м из монолитного железобетона, при глубине заложения подводящего коллектора 5,5 м и производстве работ опускным способом в мокрых грунтах без водоотлива (типовой проект 902-1-44/79)

Измеритель — 1 насосная станция

Районы	Прямые затраты, руб.	Нормативная условно-чистая продукция, руб.	В том числе, руб.		Затраты труда рабочих, чел.-ч	
			основная заработная плата рабочих	эксплуатация машин		
				всего		в том числе заработная плата рабочих, обслуживающих машины

РАЗДЕЛ I. СТРОИТЕЛЬНЫЕ РАБОТЫ

1а, 3в	20 000	5270	2470	2800	774	4190
1б	22 400	5270	2470	2800	774	4190
1в, 5а	20 500	5270	2470	2800	774	4190
1г, 1д, 6в	21 100	5270	2470	2800	774	4190
1е	22 200	5270	2470	2800	774	4190
1ж	18 700	5180	2470	2710	774	4190
2а, 8в, 9а	24 300	6070	2990	3080	927	4230
2б	22 500	5900	2840	3060	884	4190
2в	27 700	6110	2990	3120	927	4230
2г	28 000	6840	3450	3390	1080	4190
3а, 3б	19 300	5150	2470	2680	774	4190
3г	19 400	5270	2470	2800	774	4190
4а	20 100	5180	2470	2710	774	4190
4б, 6а	20 600	5270	2470	2800	774	4190
5б	19 900	5410	2470	2940	774	4190
6б	20 600	5180	2470	2710	774	4190
7а, 7б	21 200	5780	2850	2930	894	4210
7в	24 800	5840	2840	3000	884	4190
7г	20 900	5800	2860	2940	894	4230
8а	21 600	5800	2860	2940	894	4230
8б	23 500	5800	2860	2940	894	4230
8г	30 500	5870	2860	3010	894	4230
8д	22 600	6030	2990	3040	927	4230
8е	29 500	6110	2990	3120	927	4230
9б	23 000	6030	2990	3040	927	4230
9в	24 100	6110	2990	3120	927	4230
10а, 10б	25 800	6360	3220	3140	1010	4210
10в	25 100	6380	3240	3140	1010	4230
11а	25 600	5900	2840	3060	884	4190
11б—11г, 11е	23 000	5780	2850	2930	894	4210
11д	23 200	5800	2860	2940	894	4230
12а, 12в	19 800	5680	2840	2840	884	4190
12б	20 200	5770	2840	2930	884	4190
12г	21 300	5880	2960	2920	927	4190
12д	21 700	5880	2960	2920	927	4190
12е	28 400	6070	2960	3110	927	4190

Продолжение

Районы	Прямые затраты, руб.	Нормативная услов- но-числовая продук- ция, руб.	В том числе, руб.			Затраты труда рабочих, чел.-ч
			основная зара- ботная плата рабочих	эксплуатация машин		
				всего	в том числе зароботная плата ра- бочих, об- служива- ющих машины	

В том числе

а) земляные работы

1, 3—6	1660	1485	455	1030	390	730
2а, 2в, 8в, 8д—9в, 12г—12е	1830	1656	546	1110	468	720
2б, 7а—8б, 8г, 11а—12в	1780	1613	523	1090	448	730
2г	2010	1827	637	1190	546	730
10	1920	1742	592	1150	507	730

б) транспортирование грунта

1а—1с, 3в, 3г, 4б, 5а, 6а, 6в	528	528	—	528	—	—
1ж, 3б, 4а, 6б	440	440	—	440	—	—
2а, 2в, 8е, 9а, 9в, 12е	686	686	—	686	—	—
2б, 11а	668	668	—	668	—	—
2г	809	809	—	809	—	—
3а	369	369	—	369	—	—
5б	668	668	—	668	—	—
7а, 7б, 7г—8б, 11б—11е, 12б	545	545	—	545	—	—
7в, 8г	616	616	—	616	—	—
8в, 8д, 9б	616	616	—	616	—	—
10	633	633	—	633	—	—
12а, 12в	457	457	—	457	—	—
12г, 12д	492	492	—	492	—	—

в) основание

1а, 4	1970	343,9	297	46,9	13,9	500
1б, 1е	2320	343,9	297	46,9	13,9	500
1в	2000	343,9	297	46,9	13,9	500
1г	2140	343,9	297	46,9	13,9	500
1д, 6а, 6б	2090	343,9	297	46,9	13,9	500
1ж	1750	343,9	297	46,9	13,9	500
2а, 8в, 9а	2510	406,7	357	49,7	16,7	500
2б, 11б, 11г, 11д	2230	391	342	49	16	500
2в	3070	406,7	357	49,7	16,7	500
2г	2680	468,5	416	52,5	19,5	500
3, 5б	1940	343,9	297	46,9	13,9	500

Районы	Прямые затраты, руб.	Нормативная услов- но чистая продук- ция, руб.	В том числе, руб.			Затраты труда рабочих, чел.-ч
			основная зара- ботная плата рабочих	эксплуатация машин		
				всего	в том числе заработная плата ра- бочих, обслужи- вающих машин	
5а	2060	343,9	297	46,9	13,9	500
6в	2170	343,9	297	46,9	13,9	500
7а	2040	391	342	49	16	500
7б, 12в	2000	391	342	49	16	500
7в, 11а	2630	391	342	49	16	500
7г	1950	391	342	49	16	500
8а	2070	391	342	49	16	500
8б	2400	391	342	49	16	500
8г	3470	391	342	49	16	500
8д	2230	406,7	357	49,7	16,7	500
8е	3180	406,7	357	49,7	16,7	500
9б	2310	406,7	357	49,7	16,7	500
9в	2420	406,7	357	49,7	16,7	500
10а	2710	437,1	386	51,1	18,1	500
10б	2670	437,1	386	51,1	18,1	500
10в	2550	437,1	386	51,1	18,1	500
11в	2270	391	342	49	16	500
11е	2200	391	342	49	16	500
12а, 12б	1900	391	342	49	16	500
12г	2080	406,7	357	49,7	16,7	500
12д	2180	406,7	357	49,7	16,7	500
12е	2820	406,7	357	49,7	16,7	500

в) бетонные и железобетонные конструкции

1а, 3в, 4а	13 900	2032	1140	892	268	2000
1б	15 800	2032	1140	892	268	2000
1в, 5а, 6а, 6б	14 200	2032	1140	892	268	2000
1г, 1д, 6в	14 700	2032	1140	892	268	2000
1е	15 500	2032	1140	892	268	2000
1ж	12 800	2032	1140	892	268	2000
2а, 8в	17 100	2349	1400	949	323	2040
2б	15 500	2242	1310	932	308	2000
2в	19 800	2349	1400	949	323	2040
2г	20 000	2599	1600	999	375	2000
3а, 3б, 3г	13 300	2032	1140	892	268	2000
4б	14 400	2032	1140	892	268	2000
5б	13 500	2032	1140	892	268	2000
7а 7б	14 700	2264	1330	934	309	2020
7в	17 600	2242	1310	932	308	2000
7г	14 400	2275	1340	935	309	2040
8а	15 000	2275	1340	935	309	2040

Районы	Прямые затраты, руб.	Нормативная ус- лов- но-чистая продук- ция, руб.	В том числе, руб.			Затраты труда рабочих, чел.-ч
			основная зара- ботная плата рабочих	эксплуатация машин		
				всего	в том числе заработная плата ра- бочих, обслужи- вающих машины	
8б	16 600	2275	1340	935	309	2040
8г	22 300	2275	1340	935	309	2040
8д	15 700	2349	1400	949	323	2040
8е	21 400	2349	1400	949	323	2040
9а, 9в	16 800	2349	1400	949	323	2040
9б	16 000	2349	1400	949	323	2040
10а	17 900	2452	1480	972	348	2000
10б	18 100	2496	1520	976	350	2040
10в	17 600	2496	1520	976	350	2040
11а	18 200	2242	1310	932	308	2000
11б—11г, 11е	16 100	2264	1330	934	309	2020
11д	16 300	2275	1340	935	309	2040
12а, 12б	13 600	2242	1310	932	308	2000
12в	13 200	2242	1310	932	308	2000
12г	14 700	2316	1370	946	322	2000
12д	14 900	2316	1370	946	322	2000
12е	20 500	2316	1370	946	322	2000

д) изоляционные и отделочные работы

1а, 1ж, 4	1240	629	441	188	68,8	744
1б, 1в, 1д, 5	1270	629	441	188	68,8	744
1г	1250	629	441	188	68,8	744
1е, 6а, 6б	1300	629	441	188	68,8	744
2а, 8д	1370	731	529	202	82,6	744
2б, 8а, 11в, 11г	1370	705	507	198	79,2	744
2в, 8в, 9б, 9в, 12д	1420	731	529	202	82,6	744
2г	1530	832	617	215	96,4	744
3	1200	629	441	188	68,8	744
6в	1320	629	441	188	68,8	744
7а, 7г	1300	705	507	198	79,2	744
7б, 7в	1350	705	507	198	79,2	744
8б, 12а, 12б	1330	705	507	198	79,2	744
8г	1430	705	507	198	79,2	744
8е	1450	731	529	202	82,6	744
9а	1480	731	529	202	82,6	744
10а	1670	781	573	208	89,5	744
10б, 10в	1460	781	573	208	89,5	744
11а, 11б, 11е	1400	705	507	198	79,2	744
11д, 12в	1410	705	507	198	79,2	744
12г	1350	731	529	202	82,6	744
12е	1580	731	529	202	82,6	744

Районы	Прямые затраты, руб.	Нормативная усло- во-чистая продук- ция, руб.	В том числе, руб.			Затраты труда рабочих, чел.-ч
			основная зара- ботная плата рабочих	эксплуатация машин		
				всего	в том числе зароботная плата ра- бочих, обслужи- вающих машины	

РАЗДЕЛ II. МОНТАЖ МЕТАЛЛОКОНСТРУКЦИЙ

1, 3—5	856	89,1	29,6	59,5	21,8	48,2
2а, 2в, 8в, 8д, 8е, 12г—12е	877	99,5	35,6	63,9	26,1	48,2
2б, 8а, 8б, 8г, 12а—12в	874	96,9	34,1	62,8	25	48,2
2г	898	109,7	41,5	68,2	30,5	48,2
6	873	89,1	29,6	59,5	21,8	48,2
7, 11	865	96,9	34,1	62,8	25	48,2
9	900	99,5	35,6	63,9	26,1	48,2
10	977	104,6	38,5	66,1	28,3	48,2

Районная цена № 119

Подземная часть канализационной насосной станции производительностью 35—230 м³/ч, напором 11—48 м из монолитного железобетона, при глубине заложения подводящего коллектора 7 м и производстве работ опускным способом в мокрых грунтах с водоотливом (типовой проект 902-1-44/79)

Измеритель — 1 насосная станция

Районы	Прямые затраты, руб.	Нормативная усло- во-чистая продук- ция, руб.	В том числе, руб.			Затраты труда рабочих, чел.-ч
			основная зара- ботная плата рабочих	эксплуатация машин		
				всего	в том числе зароботная плата ра- бочих, обслужи- вающих машины	

РАЗДЕЛ I. СТРОИТЕЛЬНЫЕ РАБОТЫ

1а, 3в	20 000	5770	3410	2360	614	5480
1б, 1е	21 900	5770	3410	2360	614	5480
1в, 5а, 6а	20 400	5770	3410	2360	614	5480
1г, 1д, 6в	20 900	5770	3410	2360	614	5480
1ж	18 700	5660	3410	2250	614	5480
2а, 8в, 9а	24 100	6760	4120	2640	738	5520

Районы	Прямые затраты, руб.	Нормативная услов- но чистая продук- ция, руб.	В том числе, руб.			Затраты труда рабочих, чел.-ч
			основная зара- ботная плата рабочих	эксплуатация машин		
				всего	в том числе заработная плата ра- бочих, обслужи- вающих машины	
2б	22 400	6550	3920	2630	707	5480
2в	27 000	6800	4120	2680	738	5520
2г	28 000	7730	4770	2960	857	5480
3а, 3б	19 200	5620	3410	2210	614	5480
3г	19 400	5770	3410	2360	614	5480
4а	20 000	5660	3410	2250	614	5480
4б	20 600	5770	3410	2360	614	5480
5б	19 900	5950	3410	2540	614	5480
6б	20 400	5660	3410	2250	614	5480
7а, 7б	21 300	6410	3930	2480	707	5500
7в	24 400	6480	3920	2560	707	5480
7г	21 000	6430	3950	2480	708	5520
8а	21 700	6430	3950	2480	708	5520
8б, 11д	23 200	6430	3950	2480	708	5520
8г	29 400	6510	3950	2560	708	5520
8д	22 600	6720	4120	2600	738	5520
8е	28 800	6800	4120	2680	738	5520
9б	23 000	6720	4120	2600	738	5520
9в	23 900	6800	4120	2680	738	5520
10а, 10б	25 500	7130	4450	2680	799	5500
10в	24 900	7140	4460	2680	799	5520
11а	25 200	6550	3920	2630	707	5480
11б—11г, 11е	22 900	6410	3930	2480	707	5500
12а, 12в	19 900	6290	3920	2370	707	5480
12б	20 300	6400	3920	2480	707	5480
12г	21 400	6530	4090	2440	737	5480
12д	21 700	6530	4090	2440	737	5480
12е	28 100	6770	4090	2680	737	5480

В том числе

а) земляные работы

1, 3—6	2180	1927	1480	447	221	2170
2а, 2в, 8в, 8д—9в, 12г—12е	2540	2272	1780	492	266	2170
2б, 7а—8б, 8г, 11а—12в	2440	2181	1700	481	254	2170
2г	2890	2616	2080	536	310	2170
10	2720	2444	1930	514	288	2170

Районы	Прямые затраты, руб.	Нормативная услов- но-чистая продук- ция, руб.	В том числе, руб.			Затраты труда рабочих, чел.-ч
			основная зара- ботная плата рабочих	эксплуатация машин		
				всего	в том числе заработная плата ра- бочих, обслужи- вающих машины	

б) транспортирование грунта

1а—1е, 3в, 3г, 4б, 5а, 6а, 6в	652	652	—	652	—	—
1ж, 3б, 4а, 6б	544	544	—	544	—	—
2а, 2в, 8е, 9а, 9в, 12е	848	848	—	848	—	—
2б, 11а	826	826	—	826	—	—
2г	1000	1000	—	1000	—	—
3а	456	456	—	456	—	—
5б	826	826	—	826	—	—
7а, 7б, 7г—8б, 11б—11е, 12б	674	674	—	674	—	—
7в, 8г	761	761	—	761	—	—
8в, 8д, 9б	761	761	—	761	—	—
10	783	783	—	783	—	—
12а, 12в	565	565	—	565	—	—
12г, 12д	609	609	—	609	—	—

в) основание

1а, 1в, 3	618	128	104	24	7,21	164
1б, 1г	653	128	104	24	7,21	164
1д, 5	634	128	104	24	7,21	164
1е	696	128	104	24	7,21	164
1ж	576	128	104	24	7,21	164
2а, 9б	725	150,5	125	25,5	8,65	164
2б, 11б, 11д, 11е	685	145,1	120	25,1	8,29	164
2в, 12е	806	150,5	125	25,5	8,65	164
2г	771	172,9	146	26,9	10,1	164
4	597	128	104	24	7,21	164
6	645	128	104	24	7,21	164
7а, 7б	623	145,1	120	25,1	8,29	164
7в, 11а	724	145,1	120	25,1	8,29	164
7г, 12а, 12б	608	145,1	120	25,1	8,29	164
8а, 12в	645	145,1	120	25,1	8,29	164
8б, 11в	702	145,1	120	25,1	8,29	164
8в, 9а	747	150,5	125	25,5	8,65	164
8г	814	145,1	120	25,1	8,29	164
8д, 12д	673	150,5	125	25,5	8,65	164
8е	836	150,5	125	25,5	8,65	164

Продолжение

Районы	Прямые затраты, руб.	Нормативная усл.-но-числовая продукция, руб.	В том числе, руб.			Затраты труда рабочих, чел.-ч
			основная заработная плата рабочих	Затраты труда		
				всего	в том числе заработная плата рабочих, обслуживающих машины	
9в	708	150,5	125	25,5	8,65	164
10а	809	161,2	135	26,2	9,37	164
10б	759	161,2	135	26,2	9,37	164
10в	739	161,2	135	26,2	9,37	164
11г	671	145,1	120	25,1	8,29	164
12г	629	150,5	125	25,5	8,65	164

е) бетонные и железобетонные конструкции

1а, 3в, 4а	14 400	2113	1190	923	277	2090
1б	16 200	2113	1190	923	277	2090
1в, 5а, 6а, 6б	14 600	2113	1190	923	277	2090
1г, 1д, 6в	15 200	2113	1190	923	277	2090
1е	16 000	2113	1190	923	277	2090
1ж	13 200	2113	1190	923	277	2090
2а, 8в	17 600	2441	1460	981	334	2130
2б	16 000	2334	1370	964	319	2090
2в	20 300	2441	1460	981	334	2130
2г	20 700	2700	1670	1030	388	2090
3а, 3б, 3г	13 800	2113	1190	923	277	2090
4б	14 900	2113	1190	923	277	2090
5б	14 000	2113	1190	923	277	2090
7а, 7б	15 200	2356	1390	966	319	2110
7в	18 100	2334	1370	964	319	2090
7г	15 000	2367	1400	967	320	2130
8а	15 500	2367	1400	967	320	2130
8б	17 100	2367	1400	967	320	2130
8г	22 800	2367	1400	967	320	2130
8д	16 200	2441	1460	981	334	2130
8е	22 000	2441	1460	981	334	2130
9а, 9в	17 300	2441	1460	981	334	2130
9б	16 500	2441	1460	981	334	2130
10а	18 400	2550	1550	1000	360	2090
10б	18 700	2590	1580	1010	362	2130
10в	18 100	2590	1580	1010	362	2130
11а	18 600	2334	1370	964	319	2090
11б—11г, 11е	16 600	2356	1390	966	319	2110
11д	16 700	2367	1400	967	320	2130
12а	14 000	2334	1370	964	319	2090
12б	14 100	2334	1370	964	319	2090
12в	13 700	2334	1370	964	319	2090

Продолжение

Районы	Прямые затраты, руб.	Нормативная услов- но-чистая продук- ция, руб.	В том числе, руб.			Затраты труда рабочих, чел.-ч
			основная зара- ботная плата рабочих	эксплуатация машин		
				всего	в том числе заработная плата ра- бочих, обслужи- вающих машины	
12г	15 200	2408	1430	978	333	2090
12д	15 400	2408	1430	978	333	2090
12е	21 100	2408	1430	978	333	2090

д) изоляционные и отделочные работы

1а, 1ж, 4	1400	714	503	211	77,2	851
1б, 1в, 1д, 5	1440	714	503	211	77,2	851
1г	1420	714	503	211	77,2	851
1е, 6а, 6б	1480	714	503	211	77,2	851
2а, 8д	1560	830	604	226	92,6	851
2б, 8а, 11в, 11г	1560	802	579	223	88,7	851
2в, 8в, 9б, 9в, 12д	1620	830	604	226	92,6	851
2г	1740	947	705	242	108	851
3	1360	714	503	211	77,2	851
6в	1500	714	503	211	77,2	851
7а, 7г	1470	802	579	223	88,7	851
7б, 7в	1530	802	579	223	88,7	851
8б, 12а, 12б	1520	802	579	223	88,7	851
8г	1630	802	579	223	88,7	851
8е	1650	830	604	226	92,6	851
9а	1680	830	604	226	92,6	851
10а	1900	888	654	234	100	851
10б, 10в	1660	888	654	234	100	851
11а, 11б, 11е	1590	802	579	223	88,7	851
11д, 12в	1600	802	579	223	88,7	851
12г	1540	830	604	226	92,6	851
12е	1790	830	604	226	92,6	851

РАЗДЕЛ II. МОНТАЖ МЕТАЛЛОКОНСТРУКЦИЙ

1, 3—5	961	100,4	33	67,4	24,7	53,7
2а, 2в, 8в, 8д, 8е, 12г—12е	985	111,9	39,6	72,3	29,6	53,7
2б, 8а, 8б, 8г, 12а—12в	980	109,1	38	71,1	28,4	53,7
2г	1010	123,4	46,2	77,2	34,5	53,7
6	980	100,4	33	67,4	24,7	53,7
7, 11	971	109,1	38	71,1	28,4	53,7
9	1010	111,9	39,6	72,3	29,6	53,7
10	1100	117,7	42,9	74,8	32,1	53,7

Районная цена № 120

Подземная часть канализационной насосной станции производительностью 35—230 м³/ч, напором 11—48 м из монолитного железобетона, при глубине заложения подводящего коллектора 7 м и производстве работ опускным способом в мокрых грунтах без водоотлива (типовой проект 902-1-44/79)

Измеритель — 1 насосная станция

Районы	Прямые затраты, руб.	Нормативная условно-чистая продукция, руб.	В том числе, руб.			Затраты труда рабочих, чел.-ч
			основная заработная плата рабочих	эксплуатация машин		
				всего	в том числе заработная плата рабочих, обслуживающих машины	

РАЗДЕЛ I. СТРОИТЕЛЬНЫЕ РАБОТЫ

1а, 3в, 4а	23200	5940	2800	3140	899	4750
1б	25800	5980	2800	3180	899	4750
1в, 5а, 6а, 6б	23600	5940	2800	3140	899	4750
1г, 1д, 6в	24300	5980	2800	3180	899	4750
1е	25500	5980	2800	3180	899	4750
1ж	21500	5890	2800	3090	899	4750
2а, 8в, 9а	28000	6880	3390	3490	1080	4800
2б	25900	6680	3220	3460	1040	4750
2в	31800	6920	3390	3530	1080	4800
2г	32400	7750	3920	3830	1260	4750
3а, 3б	22200	5860	2800	3060	899	4750
3г	22400	5980	2800	3180	899	4750
4б	23900	5980	2800	3180	899	4750
5б	22900	6130	2800	3330	899	4750
7а, 7б	24500	6570	3230	3340	1040	4770
7в	28600	6630	3220	3410	1040	4750
7г	24100	6590	3250	3340	1040	4800
8а	24900	6590	3250	3340	1040	4800
8б	27100	6590	3250	3340	1040	4800
8г	35000	6660	3250	3410	1040	4800
8д	26100	6850	3390	3460	1080	4800
8е	34000	6920	3390	3530	1080	4800
9б	26500	6850	3390	3460	1080	4800
9в	27700	6920	3390	3530	1080	4800
10а, 10б	29700	7220	3660	3560	1180	4770
10в	28900	7230	3670	3560	1180	4800
11а	29500	6680	3220	3460	1040	4750
11б—11г, 11е	26500	6570	3230	3340	1040	4770
11д	26700	6590	3250	3340	1040	4800
12а, 12в	22800	6470	3220	3250	1040	4750
12б	23200	6560	3220	3340	1040	4750
12г	24600	6690	3360	3330	1080	4750
12д	25000	6690	3360	3330	1080	4750
12е	32800	6880	3360	3520	1080	4750

Районы	Прямые затраты, руб.	Нормативная услов- но-чистая продук- ция, руб.	В том числе, руб.			Затраты труда рабочих, чел.-ч
			основная заа- ботная плата рабочих	эксплуатация машин		
				всего	в том числе заработная плата рабо- чих, обслу- живающих машины	

В том числе:

а) земляные работы

1, 3—6	1950	1755	535	1220	457	853
2а, 2в, 8в, 8д—9в, 12г—12е	2160	1952	642	1310	549	853
2б, 7а—8б, 8г, 11а—12в	2100	1906	616	1290	526	853
2г	2370	2149	749	1400	640	853
10	2270	2046	696	1350	595	853

б) транспортирование грунта

1а—1е, 3в, 3г, 4б, 5а, 6а, 6в	535	535	—	535	—	—
1ж, 3б, 4а, 6б	446	446	—	446	—	—
2а, 2в, 8е, 9а, 9в, 12е	696	696	—	696	—	—
2б, 11а	678	678	—	678	—	—
2г	821	821	—	821	—	—
3а	375	375	—	375	—	—
5б	678	678	—	678	—	—
7а, 7б, 7г—8б, 11б—11е, 12б	553	553	—	553	—	—
7в, 8г	625	625	—	625	—	—
8в, 8д, 9б	625	625	—	625	—	—
10	642	642	—	642	—	—
12а, 12в	464	464	—	464	—	—
12г, 12д	500	500	—	500	—	—

в) основание

1а, 4	2090	365,3	316	49,3	14,6	532
1б, 1е	2460	365,3	316	49,3	14,6	532
1в	2120	365,3	316	49,3	14,6	532
1г	2260	365,3	316	49,3	14,6	532
1д, 6а, 6б	2210	365,3	316	49,3	14,6	532
1ж	1850	365,3	316	49,3	14,6	532
2а, 8в, 9а	2660	431,3	379	52,3	17,6	532
2б, 11б—11д	2380	414,5	363	51,5	16,8	532
2в	3270	431,3	379	52,3	17,6	532
2г	2850	497,2	442	55,2	20,5	532
3, 5б	2050	365,3	316	49,3	14,6	532

Продолжение

Районы	Прямые затраты, руб.	Нормативная усло- во-числая продук- ция, руб.	В том числе, руб.			Затраты труда рабочих, чел.-ч
			основная зара- ботная плата рабочих	эксплуатация машин		
				всего	в том числе заработная плата рабо- чих, обслу- живающих машины	
5а	2180	365,3	316	49,3	14,6	532
6в	2300	365,3	316	49,3	14,6	532
7а	2160	414,5	363	51,5	16,8	532
7б, 12в	2120	414,5	363	51,5	16,8	532
7в, 11а	2790	414,5	363	51,5	16,8	532
7г	2070	414,5	363	51,5	16,8	532
8а	2200	414,5	363	51,5	16,8	532
8б	2540	414,5	363	51,5	16,8	532
8г	3690	414,5	363	51,5	16,8	532
8д	2360	431,3	379	52,3	17,6	532
8е	3380	431,3	379	52,3	17,6	532
9б	2450	431,3	379	52,3	17,6	532
9в	2570	431,3	379	52,3	17,6	532
10а	2880	463,7	410	53,7	19	532
10б	2840	463,7	410	53,7	19	532
10в	2710	463,7	410	53,7	19	532
11е	2330	414,5	363	51,5	16,8	532
12а, 12б	2010	414,5	363	51,5	16,8	532
12г	2200	431,3	379	52,3	17,6	532
12д	2320	431,3	379	52,3	17,6	532
12е	2990	431,3	379	52,3	17,6	532

г) бетонные и железобетонные конструкции

1а, 3в, 4а	16300	2350	1300	1050	316	2270
1б	18500	2350	1300	1050	316	2270
1в, 5а, 6а, 6б	16600	2350	1300	1050	316	2270
1г, 1д, 6в	17200	2350	1300	1050	316	2270
1е	18200	2350	1300	1050	316	2270
1ж	15000	2350	1300	1050	316	2270
2а, 8в	20000	2700	1580	1120	380	2310
2б	18200	2590	1490	1100	363	2270
2в	23100	2700	1580	1120	380	2310
2г	23600	3000	1820	1180	442	2270
3а, 3б, 3г	15600	2350	1300	1050	316	2270
4б	17000	2350	1300	1050	316	2270
5б	15800	2350	1300	1050	316	2270
7а, 7б	17200	2600	1500	1100	364	2290
7в	20600	2590	1490	1100	363	2270
7г	17000	2620	1520	1100	364	2310
8а	17600	2620	1520	1100	364	2310
8б	19400	2620	1520	1100	364	2310
8г	26000	2620	1520	1100	364	2310

Районы	Прямые затраты, руб.	Нормативная условно-числовая продукция, руб.	В том числе, руб.			Затраты труда рабочих, чел.-ч
			основная заработная плата рабочих	эксплуатация машин		
				всего	в том числе заработная плата рабочих, обслуживающих машины	
8д	18400	2700	1580	1120	380	2310
8е	25000	2700	1580	1120	380	2310
9а, 9в	19700	2700	1580	1120	380	2310
9б	18700	2700	1580	1120	380	2310
10а, 10б	21100	2850	1700	1150	411	2290
10в	20600	2870	1720	1150	412	2310
11а	21200	2590	1490	1100	363	2270
11б—11г, 11е	18800	2600	1500	1100	364	2290
11д	19000	2620	1520	1100	364	2310
12а, 12б	15900	2590	1490	1100	363	2270
12в	15500	2590	1490	1100	363	2270
12г	17200	2670	1560	1110	379	2270
12д	17400	2670	1560	1110	379	2270
12е	24100	2670	1560	1110	379	2270

д) изоляционные и отделочные работы

1а, 1ж, 4	1460	741	521	220	80,4	881
1б, 1в, 1д, 5	1490	741	521	220	80,4	881
1г	1480	741	521	220	80,4	881
1е, 6а, 6б	1530	741	521	220	80,4	881
2а, 8д	1620	861	625	236	96,5	881
2б, 8а, 11в, 11г	1620	831	599	232	92,5	881
2в, 8в, 9б, 9в, 12д	1680	861	625	236	96,5	881
2г	1800	982	730	252	113	881
3	1410	741	521	220	80,4	881
6в	1550	741	521	220	80,4	881
7а, 7г	1530	831	599	232	92,5	881
7б, 7в	1590	831	599	232	92,5	881
8б, 12а, 12б	1570	831	599	232	92,5	881
8г	1690	831	599	232	92,5	881
8е	1710	861	625	236	96,5	881
9а	1740	861	625	236	96,5	881
10а	1960	922	678	244	104	881
10б, 10в	1720	922	678	244	104	881
11а, 11б, 11е	1640	831	599	232	92,5	881
11д, 12в	1660	831	599	232	92,5	881
12г	1590	861	625	236	96,5	881
12е	1860	861	625	236	96,5	881

РАЗДЕЛ II. МОНТАЖ МЕТАЛЛОКОНСТРУКЦИИ

1, 3—5	961	100,4	33	67,4	24,7	53,7
2а, 2в, 8в, 8д, 8е, 12г—12е	985	111,9	39,6	72,3	29,6	53,7

Районы	Прямые затраты, руб.	Нормативная условно-чистая продукция, руб.	В том числе, руб.			Затраты труда рабочих, чел.-ч
			основная заработная плата рабочих	эксплуатация машин		
				всего	в том числе заработная плата рабочих, обслу-живающих машины	
2б, 8а, 8б, 8г, 12а—12в	980	109,1	38	71,1	28,4	53,7
2г	1010	123,4	46,2	77,2	34,5	53,7
6	980	100,4	33	67,4	24,7	53,7
7, 11	971	109,1	38	71,1	28,4	53,7
9	1010	111,9	39,6	72,3	29,6	53,7
10	1100	117,7	42,9	74,8	32,1	53,7

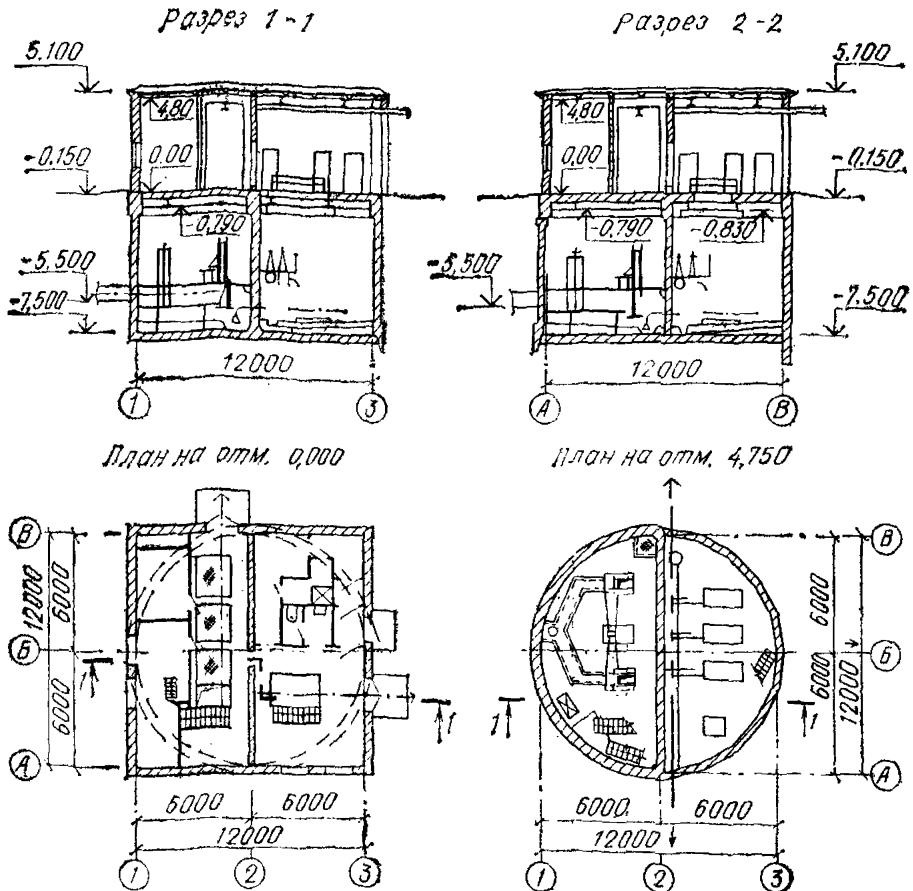


Рис. 18. Канализационные насосные станции производительностью 200—1200 м³/ч, напором 12—27 м при глубине заложения подводящего коллектора 4; 5,5; 7 м.

Типовой проект 902-1-54 (к ценам № 121—130)

**30. Канализационные насосные станции
производительностью 200—1200 м³/ч, напором 12—27 м
при глубине заложения подводящего
коллектора 4; 5,5 и 7 м**

Районная цена № 121

Канализационная насосная станция производительностью 200—
1200 м³/ч, напором 12—27 м. Подземная часть из монолитного
железобетона при глубине заложения подводящего коллектора 4 м
и производстве работ открытым способом в сухих грунтах
(типовой проект 902-1-54)

Измеритель — 1 насосная станция

Районы	Прямые затраты, руб.	Нормативная услов- но-чистая продук- ция, руб.	В том числе, руб.			Затраты труда рабочих, чел.-ч
			основная зара- ботная плата рабочих	эксплуатация машин		
				всего	в том числе заработная плата рабо- чих, обслу- живающих машины	

РАЗДЕЛ I. СТРОИТЕЛЬНЫЕ РАБОТЫ

1. Подземная часть

1а, 3в	23100	5250	2370	2880	469	4020
1б, 1е	25100	5250	2370	2880	469	4020
1в, 6а	23600	5250	2370	2880	469	4020
1г, 1д, 4б, 6в	24100	5250	2370	2880	469	4020
1ж	21500	5000	2370	2630	469	4020
2а, 9а, 9в	28000	6430	2880	3550	558	4070
2б	25800	6200	2730	3470	533	4020
2в	30800	6430	2880	3550	558	4070
2г	33300	7360	3320	4040	656	4020
3а	22100	5000	2370	2630	469	4020
3б	22200	4800	2370	2430	469	4020
3г	22900	5250	2370	2880	469	4020
4а, 6б	23400	5000	2370	2630	469	4020
5а	23800	5250	2370	2880	469	4020
5б	23600	5760	2370	3390	469	4020
7а, 7г	24600	5860	2740	3120	543	4050
7б	25100	5880	2760	3120	543	4070
7в	27800	6080	2730	3350	533	4020
8а	25500	5880	2760	3120	543	4070
8б	27000	5880	2760	3120	543	4070
8в	27900	6260	2880	3380	558	4070
8г	33300	6060	2760	3300	543	4070
8д	26400	6210	2880	3330	558	4070
8е	32800	6430	2880	3550	558	4070
9б	26700	6210	2880	3330	558	4070
10а	28500	6480	3100	3380	612	4050

Продолжение

Районы	Прямые затраты, руб	Нормативная услов- но-чистая продук- ция, руб.	В том числе, руб.			Затраты труда рабочих, чел.-ч
			основная зара- ботная плата рабочих	эксплуатация машин		
				всего	в том числе зароботная плата рабо- чих обслу- живающих машин	
10б	29100	6550	3120	3430	612	4070
10в	28600	6550	3120	3430	612	4070
11а	28500	6200	2730	3470	533	4020
11б—11г	25800	5680	2730	2950	533	4020
11д, 11е	26400	5710	2760	2950	543	4070
12а	22700	5460	2730	2730	533	4020
12б	23500	5510	2730	2780	533	4020
12в	22300	5570	2730	2840	533	4020
12г	24700	5640	2840	2800	558	4020
12д	24500	5760	2840	2920	558	4020
12е	33200	6330	2840	3490	558	4020

В том числе:

а) земляные работы

1, 3—6	1000	989	166	823	342	310
2а, 2в, 8в, 8д—9в, 12г—12е	1110	1091	200	891	410	310
2б, 7а—8б, 8г, 11а—12в	1080	1065	191	874	393	310
2г	1210	1193	233	960	478	310
10	1160	1141	216	925	444	310

б) транспортирование грунта

1а—1е, 3в, 3г, 4б, 5а, 6а, 6в, 11б—11е	1650	1650	—	1650	—	—
1ж, 3а, 6б	1400	1400	—	1400	—	—
2а, 2в, 8е, 9а, 9в	2220	2220	—	2220	—	—
2б, 11а	2170	2170	—	2170	—	—
2г	2620	2620	—	2620	—	—
3б	1200	1200	—	1200	—	—
4а, 12в	1540	1540	—	1540	—	—
5б, 12е	2170	2170	—	2170	—	—
7а, 7б, 7г—8б	1820	1820	—	1820	—	—
7в, 8в, 10б, 10в	2050	2050	—	2050	—	—
8г, 8д, 9б, 10а	2000	2000	—	2000	—	—
12а	1430	1430	—	1430	—	—
12б, 12г	1480	1480	—	1480	—	—
12г	1600	1600	—	1600	—	—

Районы	Прямые затраты, руб.	Нормативная условно-чистая продукция, руб.	В том числе, руб.		Затраты труда рабочих, чел.-ч
			основная заработная плата рабочих	эксплуатация машин	
				всего	

в) основание

1а	287	17,6	17,6	—	—	31,6
1б	360	17,6	17,6	—	—	31,6
1в, 4	294	17,6	17,6	—	—	31,6
1г	316	17,6	17,6	—	—	31,6
1д	312	17,6	17,6	—	—	31,6
1е	345	17,6	17,6	—	—	31,6
1ж	246	17,6	17,6	—	—	31,6
2а, 8в	378	21,2	21,2	—	—	31,6
2б, 11в—11д	331	20,3	20,3	—	—	31,6
2в	485	21,2	21,2	—	—	31,6
2г	403	24,7	24,7	—	—	31,6
3, 5б	277	17,6	17,6	—	—	31,6
5а	303	17,6	17,6	—	—	31,6
6а, 6б	306	17,6	17,6	—	—	31,6
6в	326	17,6	17,6	—	—	31,6
7а	296	20,3	20,3	—	—	31,6
7б, 12в	288	20,3	20,3	—	—	31,6
7в, 11а	411	20,3	20,3	—	—	31,6
7г	282	20,3	20,3	—	—	31,6
8а	301	20,3	20,3	—	—	31,6
8б	361	20,3	20,3	—	—	31,6
8г	570	20,3	20,3	—	—	31,6
8д	328	21,2	21,2	—	—	31,6
8е	507	21,2	21,2	—	—	31,6
9а	369	21,2	21,2	—	—	31,6
9б	333	21,2	21,2	—	—	31,6
9в	363	21,2	21,2	—	—	31,6
10а, 10б	405	23	23	—	—	31,6
10в	384	23	23	—	—	31,6
11б	326	20,3	20,3	—	—	31,6
11е	320	20,3	20,3	—	—	31,6
12а	268	20,3	20,3	—	—	31,6
12б	263	20,3	20,3	—	—	31,6
12г	303	21,2	21,2	—	—	31,6
12д	319	21,2	21,2	—	—	31,6
12е	423	21,2	21,2	—	—	31,6

г) бетонные и железобетонные конструкции

1а, 3в, 5б	17700	1955	1710	245	73,6	2860
1б	19600	1955	1710	245	73,6	2860

Продолжение

Районы	Прямые затраты, руб.	Нормативная услов- но-числая продук- ция, руб.	В том числе, руб.			Затраты труда рабочих, чел.-ч
			основная зара- ботная плата рабочих	эксплуатация машин		
				всего	в том числе зарплата рабо- чих, обслу- живающих машинны	
1в, 4а, 6а, 6б	18100	1955	1710	245	73,6	2860
1г, 1д, 4б, 6в	18600	1955	1710	245	73,6	2860
1е	19400	1955	1710	245	73,6	2860
1ж	16300	1955	1710	245	73,6	2860
2а, 8в, 9в	21700	2354	2090	264	90	2910
2б	19600	2226	1970	256	84,7	2860
2в	24200	2354	2090	264	90	2910
2г	26200	2674	2400	274	103	2860
8а	17100	1955	1710	245	73,6	2860
3б	17400	1955	1710	245	73,6	2860
3г	17600	1955	1710	245	73,6	2860
5а	18300	1955	1710	245	73,6	2860
7а	18800	2226	1970	256	84,7	2860
7б, 7г	19200	2261	2000	261	86,3	2910
7в	21600	2226	1970	256	84,7	2860
8а	19600	2261	2000	261	86,3	2910
8б	21200	2261	2000	261	86,3	2910
8г	26800	2261	2000	261	86,3	2910
8д, 9б	20400	2354	2090	264	90	2910
8е	26200	2354	2090	264	90	2910
9а	21300	2354	2090	264	90	2910
10а	21800	2497	2230	267	95,7	2860
10б	22700	2532	2260	272	97,6	2910
10в	22200	2532	2260	272	97,6	2910
11а	21900	2226	1970	256	84,7	2860
11б—11г	20000	2226	1970	256	84,7	2860
11д, 11е	20500	2261	2000	261	86,3	2910
12а	17400	2226	1970	256	84,7	2860
12б	18100	2226	1970	256	84,7	2860
12в	16700	2226	1970	256	84,7	2860
12г	19200	2320	2060	260	88,4	2860
12д	18700	2320	2060	260	88,4	2860
12е	26300	2320	2060	260	88,4	2860

д) отделочные работы

1а, 1ж, 4	613	258,1	195	63,1	22,4	335
1б—1д, 5	626	258,1	195	63,1	22,4	335
1е, 6а, 6б	639	258,1	195	63,1	22,4	335
2а, 8д	674	301,5	234	67,5	26,9	335
2б, 11а, 11в, 11г	678	291,4	225	66,4	25,8	335
2в, 8в, 9б, 9в, 12д	696	301,5	234	67,5	26,9	335

Продолжение

Районы	Прямые затраты, руб.	Нормативная усл.- но-чистая продук- ция, руб.	В том числе, руб.			Затраты труда рабочих, чел.-ч
			основная зара- ботная плата рабочих	эксплуатация машин		
				всего	в том числе заработная плата рабо- чих, обслу- живающих машин	
2г	747	345	273	72	31,4	335
3	587	258,1	195	63,1	22,4	335
6в	646	258,1	195	63,1	22,4	335
7а, 7г	641	291,4	225	66,4	25,8	335
7б, 7в, 8а, 12б	664	291,4	225	66,4	25,8	335
8б, 12а	654	291,4	225	66,4	25,8	335
8г, 11д	695	291,4	225	66,4	25,8	335
8е	729	301,5	234	67,5	26,9	335
9а	719	301,5	234	67,5	26,9	335
10а	806	323,8	254	69,8	29,2	335
10б, 10в	715	323,8	254	69,8	29,2	335
11б, 11е, 12в	686	291,4	225	66,4	25,8	335
12г	662	301,5	234	67,5	26,9	335
12е	764	301,5	234	67,5	26,9	335

2. Надземная часть

1а, 3в, 5а	12200	1611	1330	281	100	2320
1б, 1г, 4б	12700	1611	1330	281	100	2320
1в, 6а, 6б	12900	1611	1330	281	100	2320
1д, 3г, 6в	13200	1611	1330	281	100	2320
1е	15200	1624	1340	284	101	2330
1ж	11500	1599	1320	279	99,7	2300
2а	17100	2023	1690	333	131	2470
2б	16200	1839	1540	299	116	2330
2в	18900	2023	1690	333	131	2470
2г	15400	2194	1870	324	142	2330
3а	11300	1599	1320	279	99,7	2300
3б, 4а	11600	1599	1320	279	99,7	2300
5б	14400	1599	1320	279	99,7	2300
7а	13300	1839	1540	299	116	2330
7б	14200	1947	1620	327	126	2470
7в	14400	1839	1540	299	116	2330
7г	14500	1947	1620	327	126	2470
8а	15700	1947	1620	327	126	2470
8б	15400	1947	1620	327	126	2470
8в	15800	2023	1690	333	131	2470
8г	17600	1947	1620	327	126	2470
8д	13700	2023	1690	333	131	2470
8е, 9в	16600	2023	1690	333	131	2470
9а	17400	2023	1690	333	131	2470
9б	14700	2023	1690	333	131	2470
10а	16200	2054	1740	314	132	2330

Продолжение

Районы	Прямые затраты, руб.	Нормативная условно-чистая продукция, руб.	В том числе, руб.			Затраты труда рабочих, чел.-ч
			основная заработная плата рабочих	эксплуатация машин		
				всего	в том числе заработная плата рабочих, обслуживающих машины	
10б	17800	2174	1830	344	142	2470
10в	18500	2174	1830	344	142	2470
11а	16700	1839	1540	299	116	2330
11б, 11в	14600	1839	1540	299	116	2330
11г	14100	1839	1540	299	116	2330
11д	16100	1947	1620	327	126	2470
11е	16500	1947	1620	327	126	2470
12а	12600	1814	1520	294	115	2300
12б	13100	1814	1520	294	115	2300
12в	13700	1814	1520	294	115	2300
12г	13100	1879	1580	299	120	2300
12д	14200	1879	1580	299	120	2300
12е	14400	1879	1580	299	120	2300

В том числе:

а) стены и перегородки

1а	5660	569	422	147	46,5	774
1б, 1г	5970	569	422	147	46,5	774
1в	6210	569	422	147	46,5	774
1д	6350	569	422	147	46,5	774
1е	8140	569	422	147	46,5	774
1ж	5380	546	404	142	45	740
2а	9280	781	596	185	65,8	909
2б	8990	639	485	154	53,5	774
2в	10300	781	596	185	65,8	909
2г	7100	757	591	166	65,2	774
3а	5220	546	404	142	45	740
3б	5460	546	404	142	45	740
3в, 6в	5830	546	404	142	45	740
3г	7020	546	404	142	45	740
4а	5280	546	404	142	45	740
4б	6450	546	404	142	45	740
5а	5680	546	404	142	45	740
5б	6900	546	404	142	45	740
6а	6100	546	404	142	45	740
6б	6170	546	404	142	45	740
7а, 11г	6520	639	485	154	53,5	774
7б, 7г	7260	753	571	182	63	909
7в	7400	639	485	154	53,5	774
8а, 11д	8210	753	571	182	63	909

Районы	Прямые затраты, руб.	Нормативная условно-чистая продукция, руб.	В том числе, руб.			Затраты труда рабочих, чел.-ч
			основная заработная плата рабочих	эксплуатация машин		
				всего	в том числе заработная плата рабочих, обслуживающих машины	
8б	8400	753	571	182	63	909
8в	8200	781	596	185	65,8	909
8г	9640	753	571	182	63	909
8д	6380	781	596	185	65,8	909
8е	7750	781	596	185	65,8	909
9а	9540	781	596	185	65,8	909
9б	7070	781	596	185	65,8	909
9в	7510	781	596	185	65,8	909
10а	7730	709	548	161	60,5	774
10б	8840	835	645	190	71,2	909
10в	9310	835	645	190	71,2	909
11а	7580	639	485	154	53,5	774
11б	6640	639	485	154	53,5	774
11в	6980	639	485	154	53,5	774
11е	8570	753	571	182	63	909
12а, 12б	5580	612	464	148	51,8	740
12в	6570	612	464	148	51,8	740
12г	6040	635	484	151	54	740
12д	6930	635	484	151	54	740
12е	6530	635	484	151	54	740

б) покрытие

1а	1400	53,2	21,1	32,1	11,6	35,5
1б	1440	53,2	21,1	32,1	11,6	35,5
1в, 1д, 5а	1460	53,2	21,1	32,1	11,6	35,5
1г	1520	53,2	21,1	32,1	11,6	35,5
1е	1560	53,2	21,1	32,1	11,6	35,5
1ж	1300	53,2	21,1	32,1	11,6	35,5
2а	1770	59,7	25,3	34,4	14	35,5
2б, 7а, 7г, 11г, 12в	1530	58	24,2	33,8	13,4	35,5
2в, 9в	2140	59,7	25,3	34,4	14	35,5
2г	1600	66,3	29,5	36,8	16,3	35,5
3	1280	53,2	21,1	32,1	11,6	35,5
4, 6а, 6б	1360	53,2	21,1	32,1	11,6	35,5
5б	1830	53,2	21,1	32,1	11,6	35,5
6в	1640	53,2	21,1	32,1	11,6	35,5
7б, 8б, 12а	1460	58	24,2	33,8	13,4	35,5
7в	1430	58	24,2	33,8	13,4	35,5
8а, 8г, 11д, 11е	1610	58	24,2	33,8	13,4	35,5
8в	1650	59,7	25,3	34,4	14	35,5
8д, 8е, 12г	1510	59,7	25,3	34,4	14	35,5
9а, 12д, 12е	1560	59,7	25,3	34,4	14	35,5

Районы	Прямые затраты, руб.	Нормативная услов- но-чистая продук- ция, руб.	В том числе, руб.			Затраты труда рабочих, чел.-ч
			основная зара- ботная плата рабочих	эксплуатация машин		
				всего	в том числе зароботная плата рабо- чих, обслу- живающих машины	
96	1610	59,7	25,3	34,4	14	35,5
10а	1740	63	27,4	35,6	15,1	35,5
10б	1990	63	27,4	35,6	15,1	35,5
10в	2190	63	27,4	35,6	15,1	35,5
11а	2380	58	24,2	33,8	13,4	35,5
11б	1710	58	24,2	33,8	13,4	35,5
11в	1780	58	24,2	33,8	13,4	35,5
12б	1660	58	24,2	33,8	13,4	35,5

в) кровля

1а, 5б	1670	206,9	175	31,9	9,57	312
1б, 1в	1700	206,9	175	31,9	9,57	312
1г, 1е	1760	206,9	175	31,9	9,57	312
1д	1720	206,9	175	31,9	9,57	312
1ж, 3	1370	206,9	175	31,9	9,57	312
2а	2120	243,8	210	33,8	11,5	312
2б	1800	234,3	201	33,3	11	312
2в	2430	243,8	210	33,8	11,5	312
2г	1900	280,7	245	35,7	13,4	312
4	1420	206,9	175	31,9	9,57	312
5а, 6а, 6б	1460	206,9	175	31,9	9,57	312
6в	1530	206,9	175	31,9	9,57	312
7а	1770	234,3	201	33,3	11	312
7б	1860	234,3	201	33,3	11	312
7в	1730	234,3	201	33,3	11	312
7г, 8б	1900	234,3	201	33,3	11	312
8а, 8г	2000	234,3	201	33,3	11	312
8в, 9б	2040	243,8	210	33,8	11,5	312
8д	1940	243,8	210	33,8	11,5	312
8е	2080	243,8	210	33,8	11,5	312
9а	1980	243,8	210	33,8	11,5	312
9в	2490	243,8	210	33,8	11,5	312
10а	2130	261,8	227	34,8	12,4	312
10б	2360	261,8	227	34,8	12,4	312
10в	2590	261,8	227	34,8	12,4	312
11а	2420	234,3	201	33,3	11	312
11б	1950	234,3	201	33,3	11	312
11в, 11г	1830	234,3	201	33,3	11	312
11д, 11е	2020	234,3	201	33,3	11	312
12а, 12в	1540	234,3	201	33,3	11	312
12б	1620	234,3	201	33,3	11	312
12г, 12д	1550	243,8	210	33,8	11,5	312
12е	1620	243,8	210	33,8	11,5	312

Районы	Прямые затраты, руб	Нормативная услов- но чистая продук- ция, руб.	В том числе, руб.		Затраты труда рабочих, чел.-ч
			основная зара- ботная плата рабочих	эксплуатация машин	
				всего	

г) проемы

1а, 1б	1370	76,3	60,5	15,8	4,83	105
1в	1490	76,3	60,5	15,8	4,83	105
1г, 3а	1320	76,3	60,5	15,8	4,83	105
1д, 1е, 4а	1470	76,3	60,5	15,8	4,83	105
1ж	1340	76,3	60,5	15,8	4,83	105
2а, 12г	1540	89,3	72,6	16,7	5,8	105
2б, 7в	1380	86,1	69,6	16,5	5,56	105
2в	1390	89,3	72,6	16,7	5,8	105
2г	2080	102,4	84,7	17,7	6,76	105
3б	1410	76,3	60,5	15,8	4,83	105
3в, 3г	1520	76,3	60,5	15,8	4,83	105
4б	1290	76,3	60,5	15,8	4,83	105
5а, 6б	1540	76,3	60,5	15,8	4,83	105
5б, 6а	1730	76,3	60,5	15,8	4,83	105
6в	1800	76,3	60,5	15,8	4,83	105
7а, 7б	1320	86,1	69,6	16,5	5,56	105
7г, 8а, 12в	1530	86,1	69,6	16,5	5,56	105
8б	1450	86,1	69,6	16,5	5,56	105
8в	1420	89,3	72,6	16,7	5,8	105
8г, 11	1810	86,1	69,6	16,5	5,56	105
8д, 9б	1560	89,3	72,6	16,7	5,8	105
8е	2570	89,3	72,6	16,7	5,8	105
9а, 12е	1730	89,3	72,6	16,7	5,8	105
9в	1820	89,3	72,6	16,7	5,8	105
10а	1600	95,8	78,6	17,2	6,28	105
10б	1940	95,8	78,6	17,2	6,28	105
10в	1840	95,8	78,6	17,2	6,28	105
12а	1590	86,1	69,6	16,5	5,56	105
12б	1710	86,1	69,6	16,5	5,56	105
12д	1620	89,3	72,6	16,7	5,8	105

д) поля

1а, 1в, 3а, 3б, 3г	337	86	81,5	4,5	1,35	140
1б, 1д, 5б	344	86	81,5	4,5	1,35	140
1г, 1е	352	85,68	81,2	4,48	1,34	140
1ж	329	86,32	81,8	4,52	1,36	141
2а	375	102,14	97,4	4,74	1,61	140
2б, 7в	386	98,08	93,4	4,68	1,55	140
2в	418	102,14	97,4	4,74	1,61	140

Районы	Прямые затраты, руб.	Нормативная услов- но-чистая продук- ция, руб.	В том числе, руб.			Затраты труда рабочих, чел.-ч
			основная зара- ботная плата рабочих	эксплуатация машин		
				всего	в том числе заработная плата рабо- чих, обслу- живающих машины	
2г	447	119,01	114	5,01	1,88	140
3в	341	86,32	81,8	4,52	1,36	141
4	369	86,32	81,8	4,52	1,36	141
5а	360	86,32	81,8	4,52	1,36	141
6	396	86,32	81,8	4,52	1,36	141
7а, 8б	357	98,08	93,4	4,68	1,55	140
7б, 7г	360	98,08	93,4	4,68	1,55	140
8а	364	98,08	93,4	4,68	1,55	140
8в, 9а, 9в, 12г, 12д	405	102,57	97,8	4,77	1,62	140
8г	423	98,08	93,4	4,68	1,55	140
8д	385	102,14	97,4	4,74	1,61	140
8е, 12е	491	102,57	97,8	4,77	1,62	140
9б	390	102,14	97,4	4,74	1,61	140
10а	498	110,88	106	4,88	1,75	140
10б	447	110,88	106	4,88	1,75	140
10в	424	110,88	106	4,88	1,75	140
11а, 11б, 11д	453	98,08	93,4	4,68	1,55	140
11в, 11г, 11е	447	98,08	93,4	4,68	1,55	140
12а	402	98,83	94,1	4,73	1,56	141
12б	434	98,83	94,1	4,73	1,56	141
12в	398	98,83	94,1	4,73	1,56	141

е) отделочные работы

1а—1в, 5б	1280	560,4	516	44,4	24,3	861
1г, 1е, 3, 4	1310	560,4	516	44,4	24,3	861
1д, 1ж	1290	560,4	516	44,4	24,3	861
2а	1410	668,3	619	49,3	29,2	861
2б, 7в	1440	641,1	593	48,1	28	861
2в, 8в, 9а, 9в	1520	668,3	619	49,3	29,2	861
2г	1660	776,2	722	54,2	34,1	861
5а	1330	560,4	516	44,4	24,3	861
6а, 6б	1350	560,4	516	44,4	24,3	861
6в	1380	560,4	516	44,4	24,3	861
7а, 8б	1360	641,1	593	48,1	28	861
7б, 7г	1380	641,1	593	48,1	28	861
8а	1400	641,1	593	48,1	28	861
8г, 11а, 11в, 11г	1500	641,1	593	48,1	28	861
8д, 9б	1480	668,3	619	49,3	29,2	861
8е	1670	668,3	619	49,3	29,2	861
10а	1760	721,7	670	51,7	31,6	861
10б	1590	721,7	670	51,7	31,6	861

Районы	Прямые затраты, руб.	Нормативная услов- но-чистая продук- ция, руб.	В том числе, руб.			Затраты труда рабочих, чел.-ч
			основная зара- ботная плата рабочих	эксплуатация машин		
				всего	в том числе заработная плата рабо- чих, обслу- живающих машины	
10в	1520	721,7	670	51,7	31,6	861
11б, 11д	1520	641,1	593	48,1	28	861
11е	1480	641,1	593	48,1	28	861
12а	1540	641,1	593	48,1	28	861
12б	1670	641,1	593	48,1	28	861
12в	1580	641,1	593	48,1	28	861
12г	1570	668,3	619	49,3	29,2	861
12д	1620	668,3	619	49,3	29,2	861
12е	1800	668,3	619	49,3	29,2	861

РАЗДЕЛ II. МОНТАЖ МЕТАЛЛОКОНСТРУКЦИЙ

1, 3—5	1800	145,8	51,3	94,5	35	82,8
2а, 2в, 8в, 8д, 8е, 12г—12е	1830	163,6	61,6	102	41,9	82,8
2б, 8а, 8б, 8г	1820	158,8	59	99,8	40,2	82,8
2г	1870	180,9	71,9	109	49	82,8
6	1820	145,8	51,3	94,5	35	82,8
7, 11а—12в	1810	158,8	59	99,8	40,2	82,8
9	1890	163,6	61,6	102	41,9	82,8
10	2070	171,7	66,7	105	45,5	82,8

В том числе по подземной части

1, 3—5	1260	123,3	41,8	81,5	30,1	67,8
2а, 2в, 8е, 12д, 12е	1290	137,7	50,2	87,5	36,1	67,8
2б	1290	134,1	48,1	86	34,6	67,8
2г	1320	152,2	58,6	93,6	42,2	67,8
6	1280	123,3	41,8	81,5	30,1	67,8
7а—8б, 8г, 11а—12в	1270	134,1	48,1	86	34,6	67,8
8в, 8д, 12г	1280	137,7	50,2	87,5	36,1	67,8
9	1330	137,7	50,2	87,5	36,1	67,8
10	1460	144,9	54,4	90,5	39,2	67,8

РАЗДЕЛ III. ВНУТРЕННИЕ САНИТАРНО-
ТЕХНИЧЕСКИЕ УСТРОЙСТВА

1. Санитарно-технические работы

1а—1е, 3—6	4700	481,2	455	26,2	6,3	745
1ж	4640	477,9	452	25,9	6,24	740

Продолжение

Районы	Прямые затраты, руб.	Нормативная услов- но чистая продук- ция, руб.	В том числе, руб.			Затраты труда рабочих, чел.-ч
			основная зара- ботная плата рабочих	эксплуатация машин		
				всего	в том числе заработная плата рабо- чих, обслу- живающих машины	
2а, 2в, 8в, 8д, 9	4910	579,9	552	27,9	7,68	754
2б, 7а—8б, 8г, 11	4860	555,5	528	27,5	7,34	752
2г	5130	670	641	29	8,9	750
8е	5380	579,9	552	27,9	7,68	754
10	5300	625,4	597	28,4	8,29	752
12а—12в	4800	546,8	520	26,8	7,18	740
12г, 12д	4830	569,1	542	27,1	7,49	740
12е	4930	569,1	542	27,1	7,49	740

В том числе:

а) холодное и горячее водоснабжение, канализация

1, 5, 6	582	74,75	69,9	4,85	1,22	112
2а, 2в, 8в, 8д, 9, 12г, 12д	606	89	83,9	5,1	1,46	112
2б, 8а, 8б, 8г, 11а—12в	603	85,44	80,4	5,04	1,4	112
2г	631	103,24	97,9	5,34	1,71	112
3, 4	614	74,75	69,9	4,85	1,22	112
7	620	85,44	80,4	5,04	1,4	112
8е	637	89	83,9	5,1	1,46	112
10	629	96,12	90,9	5,22	1,59	112
12е	625	89	83,9	5,1	1,46	112

б) центральное отопление

1а—1е	1020	115,15	106	9,15	2,03	172
1ж	958	108,22	99,6	8,62	1,92	162
2а, 2в, 8в, 8д, 9	1110	139,77	130	9,77	2,49	176
2б, 11а—11г	1080	131,46	122	9,46	2,34	172
2г	1140	157,96	148	9,96	2,85	172
3, 4	980	108,22	99,6	8,62	1,92	162
5, 6	999	108,22	99,6	8,62	1,92	162
7а, 7в	1060	131,46	122	9,46	2,34	172
7б, 7г	1080	133,67	124	9,67	2,39	176
8а, 8б, 8г, 11д, 11е	1100	133,67	124	9,67	2,39	176
8е	1170	139,77	130	9,77	2,49	176
10а	1340	146,76	137	9,76	2,64	172
10б, 10в	1370	149,98	140	9,98	2,7	176
12а—12в	1020	122,9	114	8,9	2,2	162
12г, 12д	1020	129	120	9	2,3	162
12е	1060	129	120	9	2,3	162

Районы	Прямые затраты, руб	Нормативная усло- вно чистая продук- ция, руб.	В том числе, руб.			Затраты труда рабочих, чел.-ч
			основная зара- ботная плата рабочих	эксплуатация машин		
				всего	в том числе заработная плата рабо- чих, обслу- живающих машин	

в) вентиляция

1, 3—6	3120	294,4	282	12,4	3,1	466
2а, 2в, 8в, 8д, 9, 12г, 12д	3190	352	339	13	3,72	466
2б, 7а—8б, 8г, 11а—12в	3160	337,9	325	12,9	3,57	466
2г	3360	408,6	395	13,6	4,34	466
8е	3570	352	339	13	3,72	466
10	3320	380,3	367	13,3	4,04	466
12е	3240	352	339	13	3,72	466

2. Сопутствующие строительные работы

1, 3—6	268	120,9	120	0,9	0,25	217
2а, 2в, 8в, 8д, 9, 12г—12е	296	144,95	144	0,95	0,3	217
2б, 7а—8б, 8г, 11а—12в	291	138,94	138	0,94	0,28	217
2г	330	171	170	1	0,35	218
8е	325	146,95	146	0,95	0,3	218
10	322	158,97	158	0,97	0,32	218

РАЗДЕЛ IV. ЭЛЕКТРОМОНТАЖНЫЕ РАБОТЫ

1, 3—6	3000	1040	860	180	61,7	1500
2а, 2в, 8в, 8д, 9, 12г—12е	3200	1238	1040	198	79,8	1500
2б, 7а—8б, 8г, 11а—12в	3140	1182	990	192	74,1	1500
2г	3400	1424	1210	214	96	1500
8е	3220	1238	1040	198	79,8	1500
10	3300	1327	1120	207	86,4	1500

В том числе:

а) электроосвещение

1, 3—6	876	288,3	227	61,3	21,9	409
2а, 2в, 8в, 8д, 9, 12г, 12д	930	342,5	275	67,5	28	409
2б, 7а—8б, 8г, 11а—12в	916	328,7	263	65,7	26,3	409

Продолжение

Районы	Прямые затраты, руб.	Нормативная усло- во-числая продук- ция, руб.	В том числе, руб.			Затраты труда рабочих, чел.-ч
			основная зара- ботная плата рабочих	эксплуатация машин		
				всего	в том числе зароботная плата рабо- чих, обслу- живающих машины	
2г	994	394,6	321	73,6	34,2	409
8е	961	342,5	275	67,5	28	409
10	971	369	298	71	30,7	409
12е	946	342,5	275	67,5	28	409

б) монтаж электросилового оборудования

1, 3—6	1860	688	578	110	37,3	991
2а, 2в, 8в, 8д—9в, 12г—12е	1990	814	693	121	48,4	991
2б, 7а—8б, 8г, 11а—12в	1960	780	663	117	44,7	991
2г	2120	939	809	130	57,8	991
10	2050	878	751	127	52,2	991

в) монтаж оборудования автоматики и КИП

1, 3—6	256	64,13	55,7	8,43	2,56	104
2а, 2в, 8в, 8д, 9, 12г, 12д	268	75,9	66,7	9,2	3,32	104
2б, 7а—8б, 8г, 11а—12в	265	72,84	63,9	8,94	3,07	104
2г	283	87,87	77,9	9,97	4,09	104
8е, 12е	273	75,9	66,7	9,2	3,32	104
10	278	81,76	72,3	9,46	3,58	104

РАЗДЕЛ V. МОНТАЖ ТЕХНОЛОГИЧЕСКОГО
ОБОРУДОВАНИЯ И ТРУБОПРОВОДОВ

1. Монтажные работы

1, 3, 4	3000	810	657	153	64,1	1140
2а, 2в, 8в, 8д, 12г, 12д	3210	953	787	166	77,6	1140
2б, 8а, 8б, 8г, 11а—12в	3180	918	755	163	74,4	1140
2г	3480	1100	920	180	90,3	1140
5, 6	3050	810	657	153	64,1	1140
7	3120	918	755	163	74,4	1140
8е	3460	953	787	166	77,6	1140

Продолжение

Районы	Прямые затраты, руб.	Нормативная услов- но-чистая продук- ция, руб.	В том числе, руб.			Затраты труда рабочих, чел.-ч
			основная зара- ботная плата рабочих	эксплуатация машин		
				всего	в том числе заработная плата рабо- чих, обслу- живающих машины	
9	3250	953	787	166	77,6	1140
10	3390	1027	854	173	82,4	1140
12е	3320	953	787	166	77,6	1140

В том числе:

а) монтаж технологических трубопроводов

1, 3, 4	2200	268	235	33	11	407
2а, 2в, 8в, 8д, 12г, 12д	2310	317,2	282	35,2	13,2	407
2б, 8а, 8б, 8г, 11а—12в	2310	306,2	271	35,2	13,2	407
2г	2490	367,4	330	37,4	15,4	407
5, 6	2250	268	235	33	11	407
7	2 50	306,2	271	35,2	13,2	407
8е	2560	317,2	282	35,2	13,2	407
9	2350	317,2	282	35,2	13,2	407
10	2440	343,4	306	37,4	13,2	407
12е	2420	317,2	282	35,2	13,2	407

б) монтаж технологического оборудования

1, 3—6	805	542	422	120	53,1	730
2а, 2в, 8в, 8д—9в, 12г—12е	900	637	506	131	64,4	730
2б, 7а—8б, 8г, 11а—12в	876	613	485	128	61,2	730
2г	996	732	590	142	74,9	730
10	948	684	548	136	69,2	730

Продолжение

Районы	Прямые затраты, руб.	Нормативная услов- но-чистая продук- ция, руб.	В том числе, руб.			Затраты труда рабочих, чел.-ч
			основная зара- ботная плата рабочих	эксплуатация машин		
				всего	в том числе заработная плата рабо- чих, обслу- живающих машины	

2. Сопутствующие строительные работы

1, 3—6	338	26,1	12,9	13,2	4,07	21,2
2а, 2в, 9	350	29,5	15,4	14,1	4,89	21,2
2б	349	28,7	14,8	13,9	4,68	21,2
2г	356	32,9	18	14,9	5,7	21,2
7а—8б, 8г, 11а—12в	342	28,7	14,8	13,9	4,68	21,2
8в, 8д, 12г—12е	343	29,5	15,4	14,1	4,89	21,2
8е	355	29,5	15,4	14,1	4,89	21,2
10	355	31,2	16,7	14,5	5,29	21,2

3. Сопутствующие работы по монтажу металлоконструкций

1, 3, 5	73	9,91	7,34	2,57	0,86	11
2а, 2в, 8е, 12д, 12е	75,4	11,54	8,8	2,74	1,03	11
2б	75,2	11,13	8,44	2,69	0,99	11
2г	77,8	13,21	10,3	2,91	1,2	11
4	71,8	9,91	7,34	2,57	0,86	11
6	74,2	9,91	7,34	2,57	0,86	11
7а—8б, 8г, 11а—12в	74,1	11,13	8,44	2,69	0,99	11
8в, 8д, 12г	74,8	11,54	8,8	2,74	1,03	11
9	77,6	11,54	8,8	2,74	1,03	11
10	85,6	12,36	9,54	2,82	1,11	11

Примечание. При строительстве канализационной насосной станции с подземной частью, отличающейся от принятой в настоящей цене, следует вместо предусмотренных затрат по подземной части, учесть затраты по варианту подземной части, предусмотренной проектом, руководствуясь при этом показателями цен № 122—130

Районная цена № 122

**Подземная часть канализационной насосной станции
производительностью 200—1200 м³/ч, напором 12—27 м из
монолитного железобетона, при глубине заложения подводящего
коллектора 4 м и производстве работ открытым способом в
мокрых грунтах (типовой проект 902-1-54)**

Измеритель — 1 насосная станция

Районы	Прямые затраты, руб	Нормативная услов- но-чистая продук- ция, руб.	В том числе, руб.		Затраты труда рабочих, чел.-ч
			основная зара- ботная плата рабочих	эксплуатация машин	
				всего	

РАЗДЕЛ I. СТРОИТЕЛЬНЫЕ РАБОТЫ

1а, 1в, 3в, 3г	34 400	13 780	3080	10 700	2120	5220
1б, 1е	36 600	13 780	3080	10 700	2120	5220
1г, 1д, 6а, 6в	35 200	13 780	3080	10 700	2120	5220
1ж	31 700	13 080	3080	10 000	2120	5220
2а, 9а	41 000	16 230	3730	12 500	2540	5270
2б	38 100	15 740	3540	12 200	2440	5220
2в	44 200	16 230	3730	12 500	2540	5270
2г	47 300	18 210	4310	13 900	2970	5220
3а	32 500	12 510	3080	9430	2120	5220
3б, 4а	33 400	13 080	3080	10 000	2120	5220
4б, 5а	34 800	13 780	3080	10 700	2120	5220
5б	35 700	14 980	3080	11 900	2120	5220
6б	34 300	13 080	3080	10 000	2120	5220
7а, 7г	35 800	14 760	3560	11 200	2440	5240
7б	36 300	14 780	3580	11 200	2440	5270
7в	40 000	15 340	3540	11 800	2440	5220
8а	36 800	14 780	3580	11 200	2440	5270
8б	39 000	14 780	3580	11 200	2440	5270
8в	40 400	15 630	3730	11 900	2540	5270
8г	45 600	15 380	3580	11 800	2440	5270
8д	38 300	15 630	3730	11 900	2540	5270
8е	45 300	16 230	3730	12 500	2540	5270
9б	39 300	15 630	3730	11 900	2540	5270
9в	40 400	16 230	3730	12 500	2540	5270
10	41 400	16 320	4020	12 300	2750	5240
11а	40 800	15 740	3540	12 200	2440	5220
11б, 11г	37 500	14 740	3540	11 200	2440	5220
11в, 11д, 11е	38 200	14 760	3560	11 200	2440	5240
12а, 12в	33 300	14 040	3540	10 500	2440	5220
12б	34 600	14 740	3540	11 200	2440	5220
12г, 12д	35 900	14 600	3700	10 900	2540	5220
12е	46 400	16 200	3700	12 500	2540	5220

Районы	Прямые затраты, руб.	Нормативная условно-чистая продукция, руб.	В том числе, руб.		Затраты труда рабочих, чел.-ч
			основная заработная плата рабочих	эксплуатация машин	
				всего	

В том числе:

а) земляные работы

1, 3—6	6170	6131	411	5720	1920	768
2а, 2в, 8в, 8д—9в, 12г—12е	6640	6593	493	6100	2300	768
2б, 7а—8б, 8г, 11а—12в	6520	6482	472	6010	2200	768
2г	7100	7065	575	6490	2680	768
10	6870	6834	534	6300	2490	768

б) транспортирование грунта

1а—1е, 3в, 3г, 4б, 5а, 6а, 6в	4400	4400	—	4400	—	—
1ж, 3б, 4а, 6б	3660	3660	—	3660	—	—
2а, 2в, 8е, 9а, 9в, 12е	5710	5710	—	5710	—	—
2б, 11а	5570	5570	—	5570	—	—
2г	6740	6740	—	6740	—	—
3а	3080	3080	—	3080	—	—
5б	5570	5570	—	5570	—	—
7а, 7б, 7г—8б, 11б—11е, 12б	4540	4540	—	4540	—	—
7в, 8г	5130	5130	—	5130	—	—
8в, 8д, 9б	5130	5130	—	5130	—	—
10	5270	5270	—	5270	—	—
12а, 12в	3810	3810	—	3810	—	—
12г, 12д	4100	4100	—	4100	—	—

в) основание

1а, 1в, 4	1060	291,2	243	48,2	14,4	365
1б	1190	291,2	243	48,2	14,4	365
1г, 6в	1140	291,2	243	48,2	14,4	365
1д, 5а, 6а, 6б	1110	291,2	243	48,2	14,4	365
1е	1220	291,2	243	48,2	14,4	365
1ж	982	291,2	243	48,2	14,4	365
2а, 9а	1310	343,1	292	51,1	17,3	365
2б, 11б, 11г—11е	1190	329,4	279	50,4	16,6	365
2в	1510	343,1	292	51,1	17,3	365
2г	1400	394	340	54	20,2	365
3	1050	291,2	243	48,2	14,4	365

Продолжение

Районы	Прямые затраты, руб.	Нормативная условно-чистая продукция, руб.	В том числе, руб.			Затраты труда рабочих, чел.ч
			основная заработная плата рабочих	эксплуатация машин		
				всего	в том числе заработная плата рабочих, обслуживающих машины	
5б	1080	291,2	243	48,2	14,4	365
7а, 12в	1110	329,4	279	50,4	16,6	365
7б	1090	329,4	279	50,4	16,6	365
7в, 11а	1340	329,4	279	50,4	16,6	365
7г, 12а	1070	329,4	279	50,4	16,6	365
8а	1130	329,4	279	50,4	16,6	365
8б	1260	329,4	279	50,4	16,6	365
8в	1320	343,1	292	51,1	17,3	365
8г	1610	329,4	279	50,4	16,6	365
8д, 12д	1190	343,1	292	51,1	17,3	365
8е	1590	343,1	292	51,1	17,3	365
9б	1240	343,1	292	51,1	17,3	365
9в	1270	343,1	292	51,1	17,3	365
10а	1440	368,6	316	52,6	18,7	365
10б	1400	368,6	316	52,6	18,7	365
10в	1360	368,6	316	52,6	18,7	365
11в	1230	329,4	279	50,4	16,6	365
12б	1040	329,4	279	50,4	16,6	365
12г	1120	343,1	292	51,1	17,3	365
12е	1430	343,1	292	51,1	17,3	365

г) бетонные и железобетонные конструкции

1а, 3в, 5б	18 200	1968	1720	248	74,7	2880
1б	20 100	1968	1720	248	74,7	2880
1в, 4а, 6а, 6б	18 500	1968	1720	248	74,7	2880
1г, 1д, 4б, 6в	19 000	1968	1720	248	74,7	2880
1е	19 800	1968	1720	248	74,7	2880
1ж	16 700	1968	1720	248	74,7	2880
2а, 8в, 9в	22 200	2368	2100	268	91,3	2930
2б	20 100	2239	1980	259	85,9	2880
2в	24 800	2368	2100	268	91,3	2930
2г	27 000	2688	2410	278	104	2880
3а	17 600	1968	1720	248	74,7	2880
3б	17 800	1968	1720	248	74,7	2880
3г	18 000	1968	1720	248	74,7	2880
5а	18 700	1968	1720	248	74,7	2880
7а	19 300	2239	1980	259	85,9	2880
7б, 7г	19 600	2274	2010	264	87,5	2930
7в	22 100	2239	1980	259	85,9	2880
8а	20 100	2274	2010	264	87,5	2930
8б	21 700	2274	2010	264	87,5	2930

Продолжение

Районы	Прямые затраты, руб.	Нормативная условно-чистая продукция, руб.	В том числе, руб.			Затраты труда рабочих, чел.-ч
			основная заработная плата рабочим	эксплуатация машин		
				всего	в том числе заработная плата рабочих, обслуживающих машины	
8г	27 400	2274	2010	264	87,5	2930
8д, 9б	21 000	2368	2100	268	91,3	2930
8е	26 700	2368	2100	268	91,3	2930
9а	21 800	2368	2100	268	91,3	2930
10а	22 300	2511	2240	271	97,1	2880
10б	23 300	2556	2280	276	98,9	2930
10в	22 800	2556	2280	276	98,9	2930
11а	22 400	2239	1980	259	85,9	2880
11б—11г	20 400	2239	1980	259	85,9	2880
11д, 11е	21 000	2274	2010	264	87,5	2930
12а	17 800	2239	1980	259	85,9	2880
12б	18 600	2239	1980	259	85,9	2880
12в	17 100	2239	1980	259	85,9	2880
12г	19 700	2333	2070	263	89,6	2880
12д	19 200	2333	2070	263	89,6	2880
12е	27 000	2333	2070	263	89,6	2880

д) изоляционные и отделочные работы

1а, 1г, 1ж	1130	506	349	157	56,3	591
1б, 1в, 1д, 5	1150	506	349	157	56,3	591
1е, 6	1180	506	349	157	56,3	591
2а	1240	587	419	168	67,6	591
2б, 8а, 11а—11в	1240	568	402	166	64,8	591
2в, 8в, 9в, 12д	1270	587	419	168	67,6	591
2г	1360	669	489	180	78,8	591
3	1070	506	349	157	56,3	591
4	1110	506	349	157	56,3	591
7а	1170	568	402	166	64,8	591
7б, 7в, 11г	1210	568	402	166	64,8	591
7г	1160	568	402	166	64,8	591
8б, 12а, 12б	1200	568	402	166	64,8	591
8г, 11д, 12в	1270	568	402	166	64,8	591
8д, 12г	1220	587	419	168	67,6	591
8е	1300	587	419	168	67,6	591
9а	1330	587	419	168	67,6	591
9б	1280	587	419	168	67,6	591
10а	1480	628	454	174	73,2	591
10б, 10в	1310	628	454	174	73,2	591
11е	1260	568	402	166	64,8	591
12е	1420	587	419	168	67,6	591

Районы	Прямые затраты, руб.	Нормативная услов- но-чистая продук- ция, руб.	В том числе, руб.			Затраты труда рабочих, чел.-ч
			основная зара- ботная плата рабочих	эксплуатация машин		
				всего	в том числе зароботная плата рабо- чих, обслу- живающих машины	

РАЗДЕЛ II. МОНТАЖ МЕТАЛЛОКОНСТРУКЦИИ

1, 3—5	1260	123,3	41,8	81,5	30,1	67,8
2а, 2в, 8е, 12д, 12е	1290	137,7	50,2	87,5	36,1	67,8
2б	1290	134,1	48,1	86	34,6	67,8
2г	1320	152,2	58,6	93,6	42,2	67,8
6	1280	123,3	41,8	81,5	30,1	67,8
7а—8б, 8г, 11а—12в	1270	134,1	48,1	86	34,6	67,8
8в, 8д, 12г	1280	137,7	50,2	87,5	36,1	67,8
9	1330	137,7	50,2	87,5	36,1	67,8
10	1460	144,9	54,4	90,5	39,2	67,8

Районная цена № 123

Подземная часть канализационной насосной станции
производительностью 200—1200 м³/ч, напором 12—27 м из
монолитного железобетона, при глубине заложения коллектора 5,5 м
и производстве работ открытым способом в сухих грунтах (типовой
проект 902-1-54)

Измеритель — 1 насосная станция

Районы	Прямые затраты, руб.	Нормативная услов- но-чистая продук- ция, руб.	В том числе, руб.			Затраты труда рабочих, чел.-ч
			основная зара- ботная плата рабочих	эксплуатация машин		
				всего	в том числе зароботная плата рабо- чих, обслу- живающих машины	

РАЗДЕЛ I. СТРОИТЕЛЬНЫЕ РАБОТЫ

1а, 3в	26 900	7440	2840	4600	685	4820
1б, 1е	29 100	7440	2840	4600	685	4820
1в, 6а	27 400	7440	2840	4600	685	4820
1г, 1д, 4б, 6в	28 000	7440	2840	4600	685	4820
1ж	24 800	6970	2840	4130	685	4820
2а, 9а, 9в	32 500	9040	3440	5600	820	4870
2б	30 100	8720	3260	5460	780	4820
2в	35 600	9040	3440	5600	820	4870
2г	38 500	10 360	3970	6390	960	4820

Продолжение

Районы	Прямые затраты, руб.	Нормативная усло- во-чистая продук- ция, руб.	В том числе, руб.			Затраты труда рабочих, чел.-ч
			основная зара- ботная плата рабочих	эксплуатация машин		
				всего	в том числе заработная плата рабо- чих, обслу- живающих машины	
3а	25 200	6590	2840	3750	685	4820
3б	25 900	6970	2840	4130	685	4820
3г	26 600	7440	2840	4600	685	4820
4а, 6б	27 000	6970	2840	4130	685	4820
5а	27 600	7440	2840	4600	685	4820
5б	27 600	8200	2840	5360	685	4820
7а, 7г	28 500	8080	3280	4800	780	4850
7б	29 000	8100	3300	4800	790	4870
7в	32 100	8440	3260	5180	780	4820
8а	29 400	8100	3300	4800	790	4870
8б, 11д	30 900	8100	3300	4800	790	4870
8в	32 200	8660	3440	5220	820	4870
8г	38 100	8480	3300	5180	790	4870
8д	30 600	8660	3440	5220	820	4870
8е	37 700	9040	3440	5600	820	4870
9б	31 000	8660	3440	5220	820	4870
10а, 10в	33 100	9090	3710	5380	890	4850
10б	33 600	9100	3720	5380	890	4870
11а	33 000	8720	3260	5460	780	4820
11б—11г	30 100	8060	3260	4800	780	4820
11е	30 500	8100	3300	4800	790	4870
12а	26 400	7580	3260	4320	780	4820
12б	27 700	8060	3260	4800	780	4820
12в	26 000	7580	3260	4320	780	4820
12г	28 800	7950	3400	4550	820	4820
12д	28 300	7950	3400	4550	820	4820
12е	38 200	8990	3400	5590	820	4820

В том числе:

а) земляные работы

1, 3—6	1590	1563	243	1320	550	455
2а, 2в, 8в, 8д—9в, 12г—12е	1750	1722	292	1430	660	455
2б, 7а—8б, 8г, 11а—12в	1710	1689	279	1410	632	455
2г	1910	1880	340	1540	769	455
10	1830	1806	316	1490	714	455

Районы	Прямые затраты, руб.	Нормативная ус- лов- но-чистая продук- ция, руб.	В том числе, руб.		Затраты труда рабочих, чел.-ч
			основная зара- ботная плата рабочих	эксплуатация машин	
				всего	

б) транспортирование грунта

1а—1е, 3в, 3г, 4б, 5а, 6а, 6в	2850	2850	—	2850	—	—
1ж, 3б, 4а, 6б	2370	2370	—	2370	—	—
2а, 2в, 8е, 9а, 9в, 12е	3700	3700	—	3700	—	—
2б, 11а	3610	3610	—	3610	—	—
2г	4370	4370	—	4370	—	—
3а	1990	1990	—	1990	—	—
5б	3610	3610	—	3610	—	—
7а, 7б, 7г—8б, 11б—11е, 12б	2940	2940	—	2940	—	—
7в, 8г	3320	3320	—	3320	—	—
8в, 8д, 9б	3320	3320	—	3320	—	—
10	3420	3420	—	3420	—	—
12а, 12в	2470	2470	—	2470	—	—
12г, 12д	2660	2660	—	2660	—	—

в) основание

1а	340	20,9	20,9	—	—	37,4
1б	426	20,9	20,9	—	—	37,4
1в, 4	347	20,9	20,9	—	—	37,4
1г	374	20,9	20,9	—	—	37,4
1д	369	20,9	20,9	—	—	37,4
1е	408	20,9	20,9	—	—	37,4
1ж	291	20,9	20,9	—	—	37,4
2а, 8в	447	25,1	25,1	—	—	37,4
2б, 11в—11д	392	24	24	—	—	37,4
2в	574	25,1	25,1	—	—	37,4
2г	477	29,2	29,2	—	—	37,4
3, 5б	328	20,9	20,9	—	—	37,4
5а	358	20,9	20,9	—	—	37,4
6а, 6б	362	20,9	20,9	—	—	37,4
6в	386	20,9	20,9	—	—	37,4
7а	350	24	24	—	—	37,4
7б, 12в	341	24	24	—	—	37,4
7в, 11а	487	24	24	—	—	37,4
7г	334	24	24	—	—	37,4
8а	356	24	24	—	—	37,4
8б	427	24	24	—	—	37,4

Районы	Прямые затраты, руб	Нормативная услов- но-чистая продук- ция, руб.	В том числе, руб.			Затраты труда рабочих, чел.-ч
			основная зара- ботная плата рабочих	эксплуатация машин		
				всего	в том числе зарплата рабо- чих, обслу- живающих машины	
8г	675	24	24	—	—	37,4
8д	388	25,1	25,1	—	—	37,4
8е	600	25,1	25,1	—	—	37,4
9а	436	25,1	25,1	—	—	37,4
9б	394	25,1	25,1	—	—	37,4
9в	430	25,1	25,1	—	—	37,4
10а, 10б	479	27,2	27,2	—	—	37,4
10в	454	27,2	27,2	—	—	37,4
11б	385	24	24	—	—	37,4
11е	379	24	24	—	—	37,4
12а	317	24	24	—	—	37,4
12б	312	24	24	—	—	37,4
12г	359	25,1	25,1	—	—	37,4
12д	377	25,1	25,1	—	—	37,4
12е	501	25,1	25,1	—	—	37,4

г) бетонные и железобетонные конструкции

1а, 3в, 5б	19 300	2213	1940	273	82,1	3230
1б	21 400	2213	1940	273	82,1	3230
1в, 4а, 6а, 6б	19 800	2213	1940	273	82,1	3230
1г, 1д, 4б, 6в	20 300	2213	1940	273	82,1	3230
1е	21 100	2213	1940	273	82,1	3230
1ж	17 800	2213	1940	273	82,1	3230
2а, 8в, 9в	23 600	2654	2360	294	100	3280
2б, 8а	21 400	2537	2250	287	95,2	3250
2в	26 400	2654	2360	294	100	3280
2г	28 500	3026	2720	306	115	3230
3а	18 700	2213	1940	273	82,1	3230
3б	18 900	2213	1940	273	82,1	3230
3г	19 200	2213	1940	273	82,1	3230
5а	20 000	2213	1940	273	82,1	3230
7а	20 500	2515	2230	285	94,4	3230
7б, 7г	20 900	2560	2270	290	96	3280
7в	23 600	2515	2230	285	94,4	3230
8б	23 100	2560	2270	290	96	3280
8г	29 200	2560	2270	290	96	3280
8д, 9б	22 300	2654	2360	294	100	3280
8е, 12е	28 600	2642	2350	292	99,3	3250
9а	23 200	2654	2360	294	100	3280
10а	23 800	2817	2520	297	107	3230

Районы	Прямые затраты, руб.	Нормативная услов- но-чистая продук- ция, руб.	В том числе, руб.			Затраты труда рабочих, чел.-ч
			основная зара- ботная плата рабочих	эксплуатация машин		
				всего	в том числе заработная плата рабо- чих, обслу- живающих машины	
10б	24 800	2862	2560	302	108	3280
10в	24 200	2862	2560	302	108	3280
11а	24 000	2515	2230	285	94,4	3230
11б—11г	21 900	2515	2230	285	94,4	3230
11д, 11е	22 400	2560	2270	290	96	3280
12а	19 000	2515	2230	285	94,4	3230
12б	19 800	2515	2230	285	94,4	3230
12в	18 300	2515	2230	285	94,4	3230
12г	21 000	2619	2330	289	98,5	3230
12д	20 500	2619	2330	289	98,5	3230

д) отделочные работы

1а, 1в, 1ж, 4	894	416,3	350	66,3	23,4	613
1б, 1г, 1д, 5	906	416,3	350	66,3	23,4	613
1е, 6а, 6б	921	416,3	350	66,3	23,4	613
2а, 8д	993	491	420	71	28,1	613
2б, 8а, 11в, 11г, 12в	988	472,8	403	69,8	26,9	613
2в, 8в, 9б, 9в, 12д 2г	1020	491	420	71	28,1	613
3	1100	565,7	490	75,7	32,8	613
6в	870	416,3	350	66,3	23,4	613
7а, 7г	932	416,3	350	66,3	23,4	613
7а, 7г	942	472,8	403	69,8	26,9	613
7б, 7в, 8б, 12а	966	472,8	403	69,8	26,9	613
8г, 11д	1010	472,8	403	69,8	26,9	613
8е, 12е	1100	491	420	71	28,1	613
9а	1040	491	420	71	28,1	613
10а	1170	528,4	455	73,4	30,4	613
10б, 10в	1060	528,4	455	73,4	30,4	613
11а, 11б, 11е	1000	472,8	403	69,8	26,9	613
12б	976	472,8	403	69,8	26,9	613
12г	975	491	420	71	28,1	613

РАЗДЕЛ II. МОНТАЖ МЕТАЛЛОКОНСТРУКЦИИ

1, 3—5	1500	151,1	50,1	101	37,2	81,4
2а, 2в, 8е, 12д, 12е	1540	168,2	60,2	108	44,6	81,4
2б	1540	163,7	57,7	106	42,8	81,4
2г	1580	186,2	70,2	116	52,1	81,4
6	1530	151,1	50,1	101	37,2	81,4
7а—8б, 8г, 11а—12в	1520	163,7	57,7	106	42,8	81,4

Районы	Прямые затраты, руб.	Нормативная усло- во-чистая продук- ция, руб.	В том числе, руб.			Затраты труда рабочих, чел.-ч
			основная зара- ботная плата рабочих	эксплуатация машин		
				всего	в том числе заработная плата рабо- чих, обслу- живающих машины	
8в, 8д, 12г	1530	168,2	60,2	108	44,6	81,4
9	1580	168,2	60,2	108	44,6	81,4
10	1740	177,2	65,2	112	48,4	81,4

Районная цена № 124

Подземная часть канализационной насосной станции
производительностью 200—1200 м³/ч, напором 12—27 м из
монолитного железобетона, при глубине заложения подводящего
коллектора 5,5 м и производстве работ опускным способом в мокрых
грунтах с водоотливом (типовой проект 902-1-54)

Измеритель — 1 насосная станция

Районы	Прямые затраты, руб.	Нормативная усло- во-чистая продук- ция, руб.	В том числе, руб.			Затраты труда рабочих, чел.-ч
			основная зара- ботная плата рабочих	эксплуатация машин		
				всего	в том числе заработная плата рабо- чих, обслу- живающих машины	

РАЗДЕЛ I. СТРОИТЕЛЬНЫЕ РАБОТЫ

1а	35 600	8510	3800	4710	1290	6460
1б, 1е	39 000	8510	3800	4710	1290	6460
1в, 5а, 6а	36 200	8510	3800	4710	1290	6460
1г, 1д, 6в	37 100	8510	3800	4710	1290	6460
1ж	33 000	8350	3800	4550	1290	6460
2а, 8в, 9а, 9в	42 900	9800	4600	5200	1560	6520
2б	39 400	9530	4370	5160	1490	6460
2в	47 900	9860	4600	5260	1560	6520
2г	49 700	11 060	5320	5740	1810	6460
3а, 3б	34 000	8290	3800	4490	1290	6460
3в, 3г	34 700	8510	3800	4710	1290	6460
4а	35 600	8350	3800	4550	1290	6460
4б	36 400	8510	3800	4710	1290	6460
5б	35 500	8770	3800	4970	1290	6460
6б	36 200	8350	3800	4550	1290	6460

Районы	Прямые затраты, руб	Нормативная условно-чистая продукция, руб.	В том числе, руб.			Затраты труда рабочих, чел.-ч
			основная заработная плата рабочих	эксплуатация машин		
				всего	в том числе заработная плата рабочих, обслуживающих машины	
7а, 7г	37 400	9330	4390	4940	1490	6490
7б	38 100	9340	4400	4940	1490	6520
7в	43 000	9440	4370	5070	1490	6460
8а	38 700	9340	4400	4940	1490	6520
8б	41 500	9340	4400	4940	1490	6520
8г	52 400	9470	4400	5070	1490	6520
8д	40 200	9740	4600	5140	1560	6520
8е	51 200	9860	4600	5260	1560	6520
9б	41 000	9740	4600	5140	1560	6520
10а, 10б	45 100	10 260	4960	5300	1690	6490
10в	44 300	10 280	4980	5300	1690	6520
11а	44 000	9530	4370	5160	1490	6460
11б—11г	40 100	9310	4370	4940	1490	6460
11д, 11е	40 800	9340	4400	4940	1490	6520
12а, 12в	34 700	9150	4370	4780	1490	6460
12б	35 500	9310	4370	4940	1490	6460
12г, 12д	37 700	9470	4560	4910	1560	6460
12е	50 300	9820	4560	5260	1560	6460

В том числе:

а) земляные работы

1, 3—6	2690	2385	505	1880	718	798
2а, 2в, 8в,	2950	2636	606	2030	862	798
8д—9в, 12г—12е						
2б, 7а—8б, 8г,	2880	2570	580	1990	826	798
11а—12в						
2г	3210	2876	706	2170	1000	798
10	3090	2756	656	2100	934	798

б) транспортирование грунта

1а—1е, 3в, 3г, 4б,	959	959	—	959	—	—
5а, 6а, 6в						
1ж, 3б, 4а, 6б	799	799	—	799	—	—
2а, 2в, 8е, 9а, 9в,	1250	1250	—	1250	—	—
12е						
2б, 11а	1210	1210	—	1210	—	—
2г	1470	1470	—	1470	—	—
3а	671	671	—	671	—	—
5б	1210	1210	—	1210	—	—

Районы	Прямые затраты, руб.	Нормативная услов- но-чистая продук- ция, руб.	В том числе, руб			Затраты труда рабочих, чел. ч
			основная зара- ботная плата рабочих	эксплуатация машин		
				всего	в том числе заработная плата рабо- чих, обслу- живающих машины	
7а, 7б, 7г—8б, 11б—11е, 12б	991	991	—	991	—	—
7в, 8г	1120	1120	—	1120	—	—
8в, 8д, 9б	1120	1120	—	1120	—	—
10	1150	1150	—	1150	—	—
12а, 12в	831	831	—	831	—	—
12г, 12д	895	895	—	895	—	—

в) основание

1а, 1в, 6а, 6б	1040	205,8	179	26,8	8,02	277
1б	1150	205,8	179	26,8	8,02	277
1г, 6в	1090	205,8	179	26,8	8,02	277
1д	1060	205,8	179	26,8	8,02	277
1е	1190	205,8	179	26,8	8,02	277
1ж, 3	972	205,8	179	26,8	8,02	277
2а, 8в	1230	242,4	214	28,4	9,63	277
2б	1190	234	206	28	9,23	277
2в, 8е	1420	242,4	214	28,4	9,63	277
2г	1280	280	250	30	11,2	277
4	1020	205,8	179	26,8	8,02	277
5а	1050	205,8	179	26,8	8,02	277
5б	1120	205,8	179	26,8	8,02	277
7а	1060	234	206	28	9,23	277
7б, 8а, 11в, 11г, 12в	1080	234	206	28	9,23	277
7в	1260	234	206	28	9,23	277
7г	1030	234	206	28	9,23	277
8б	1180	234	206	28	9,23	277
8г	1450	234	206	28	9,23	277
8д	1110	242,4	214	28,4	9,63	277
9а	1250	242,4	214	28,4	9,63	277
9б, 9в	1170	242,4	214	28,4	9,63	277
10а	1410	261,2	232	29,2	10,4	277
10б, 10в	1270	261,2	232	29,2	10,4	277
11а	1230	234	206	28	9,23	277
11б, 11е	1120	234	206	28	9,23	277
11д	1100	234	206	28	9,23	277
12а	1000	234	206	28	9,23	277
12б	983	234	206	28	9,23	277
12г	1060	242,4	214	28,4	9,63	277

Районы	Прямые затраты, руб.	Нормативная условно-чистая продукция, руб.	В том числе, руб			Затраты труда рабочих, чел.-ч
			основная заработная плата рабочих	эксплуатация машин		
				всего	в том числе заработная плата рабочих, обслуживающих машины	
12д	1140	242,4	214	28,4	9,63	277
12е	1350	242,4	214	28,4	9,63	277

г) бетонные и железобетонные конструкции

1а, 4а	26 500	3420	2040	1380	414	3560
1б	29 700	3420	2040	1380	414	3560
1в, 5а, 6а, 6б	26 900	3420	2040	1380	414	3560
1г, 1д, 6в	27 700	3420	2040	1380	414	3560
1е	29 200	3420	2040	1380	414	3560
1ж	24 000	3420	2040	1380	414	3560
2а, 8в	32 600	3960	2490	1470	498	3610
2б	29 300	3790	2350	1440	476	3560
2в	37 200	3960	2490	1470	498	3610
2г	38 500	4400	2860	1540	579	3560
3а, 3б	25 300	3420	2040	1380	414	3560
3в, 5б	25 900	3420	2040	1380	414	3560
3г	25 600	3420	2040	1380	414	3560
4б	27 200	3420	2040	1380	414	3560
7а, 7г	27 900	3810	2370	1440	476	3580
7б	28 300	3840	2390	1450	477	3610
7в	32 900	3790	2350	1440	476	3560
8а	28 900	3840	2390	1450	477	3610
8б	31 700	3840	2390	1450	477	3610
8г	41 800	3840	2390	1450	477	3610
8д	30 200	3960	2490	1470	498	3610
8е	40 400	3960	2490	1470	498	3610
9а	32 000	3960	2490	1470	498	3610
9б	30 600	3960	2490	1470	498	3610
9в	32 400	3960	2490	1470	498	3610
10а, 10в	33 600	4190	2680	1510	538	3580
10б	34 600	4210	2700	1510	540	3610
11а	33 600	3790	2350	1440	476	3560
11б—11г	30 000	3790	2350	1440	476	3560
11д	30 900	3840	2390	1450	477	3610
11е	30 500	3840	2390	1450	477	3610
12а	25 200	3790	2350	1440	476	3560
12б	25 900	3790	2350	1440	476	3560
12в	24 900	3790	2350	1440	476	3560
12г, 12д	27 800	3910	2450	1460	496	3560
12е	39 000	3910	2450	1460	496	3560

Районы	Прямые затраты, руб.	Нормативная услов- но-чистая продук- ция, руб	В том числе, руб			Затраты труда рабочих, чел.-ч
			основная зара- ботная плата рабочих	эксплуатация машин		
				всего	в том числе зарплата рабо- чих, обслу- живающих машины	

д) изоляционные и отделочные работы

1а, 1г, 1ж, 4	2100	1015	724	291	105	1230
1б, 1в, 1д, 5	2140	1015	724	291	105	1230
1е, 6	2200	1015	724	291	105	1230
2а, 8д	2320	1181	869	312	126	1230
2б, 8а, 11а—11в	2320	1139	833	306	121	1230
2в, 8в, 9в, 12д	2380	1181	869	312	126	1230
2г	2560	1343	1010	333	147	1230
3	2020	1015	724	291	105	1230
7а	2200	1139	833	306	121	1230
7б, 7в, 8б, 11г	2270	1139	833	306	121	1230
7г	2170	1139	833	306	121	1230
8г, 12в	2390	1139	833	306	121	1230
8е	2450	1181	869	312	126	1230
9а	2480	1181	869	312	126	1230
9б	2400	1181	869	312	126	1230
10а	2790	1264	942	322	137	1230
10б, 10в	2470	1264	942	322	137	1230
11д, 11е	2360	1139	833	306	121	1230
12а, 12б	2240	1139	833	306	121	1230
12г	2280	1181	869	312	126	1230
12е	2650	1181	869	312	126	1230

РАЗДЕЛ II. МОНТАЖ МЕТАЛЛОКОНСТРУКЦИИ

1, 3—5	1500	151,1	50,1	101	37,2	81,4
2а, 2в, 8е, 12д, 12е	1540	168,2	60,2	108	44,6	81,4
2б	1540	163,7	57,7	106	42,8	81,4
2г	1580	186,2	70,2	116	52,1	81,4
6	1530	151,1	50,1	101	37,2	81,4
7а—8б, 8г, 11а—12в	1520	163,7	57,7	106	42,8	81,4
8в, 8д, 12г	1530	168,2	60,2	108	44,6	81,4
9	1580	168,2	60,2	108	44,6	81,4
10	1740	177,2	65,2	112	48,4	81,4

Районная цена № 125

**Подземная часть канализационной насосной станции
производительностью 200—1200 м³/ч, напором 12—27 м из
монолитного железобетона, при глубине заложения подводящего
коллектора 5,5 м и производстве работ опускным способом в
тиксотропной рубашке в мокрых грунтах (типовой проект 902-1-54)**

Измеритель — 1 насосная станция

Районы	Прямые затраты, руб.	Нормативная усл.- но-чистая продук- ция, руб.	В том числе, руб.		Затраты труда рабочих, чел.-ч	
			основная зара- ботная плата рабочих	эксплуатация машин		
				всего		в том числе заработная плата рабо- чих, обсу- живающих машин

РАЗДЕЛ I. СТРОИТЕЛЬНЫЕ РАБОТЫ

1а	35000	8320	3920	4400	1260	6860
1б, 1е	37800	8320	3920	4400	1260	6860
1в, 5а, 6а	35600	8320	3920	4400	1260	6860
1г, 1д, 4б, 6в	36200	8320	3920	4400	1260	6860
1ж	32800	8160	3920	4240	1260	6860
2а, 8в, 9в	41200	9630	4740	4890	1510	6910
2б	38500	9370	4510	4860	1450	6860
2в	44900	9700	4740	4960	1510	6910
2г	47900	10930	5490	5440	1770	6860
3а	33200	8030	3920	4110	1260	6860
3б	33600	8160	3920	4240	1260	6860
3в, 3г	34100	8320	3920	4400	1260	6860
4а	35000	8160	3920	4240	1260	6860
5б	35800	8590	3920	4670	1260	6860
6б	35600	8160	3920	4240	1260	6860
7а, 7г	36600	9150	4520	4630	1450	6890
7б	37600	9170	4540	4630	1450	6910
7в	40900	9270	4510	4760	1450	6860
8а, 11г	38200	9150	4520	4630	1450	6890
8б	40000	9170	4540	4630	1450	6910
8г	48200	9300	4540	4760	1450	6910
8д	38900	9570	4740	4830	1510	6910
8е	47200	9700	4740	4960	1510	6910
9а	41700	9700	4740	4960	1510	6910
9б	39900	9570	4740	4830	1510	6910
10а	43700	10080	5100	4980	1640	6860
10б, 10в	42600	10120	5130	4990	1640	6910
11а	42000	9370	4510	4860	1450	6860
11б, 11в	38700	9140	4510	4630	1450	6860
11д, 11е	39500	9170	4540	4630	1450	6910
12а, 12в	34500	8970	4510	4460	1450	6860
12б	35100	9140	4510	4630	1450	6860
12г, 12д	37100	9290	4700	4590	1510	6860
12е	48900	9650	4700	4950	1510	6860

Районы	Прямые затраты, руб.	Нормативная условно-чистая продукция, руб.	В том числе, руб.			Затраты труда рабочих, чел.-ч
			основная заработная плата рабочих	эксплуатация машин		
				всево	в том числе заработная плата рабочих, обслуживающих машины	

В том числе:

а) земляные работы

1, 3—6	2560	2300	540	1760	672	885
2а, 2в, 8в, 8д—9в, 12г—12е	2820	2538	648	1890	807	885
2б, 7а—8б, 8г, 11а—12в	2750	2481	621	1860	773	885
2г	3080	2776	756	2020	941	885
10	2950	2662	702	1960	874	885

б) транспортирование грунта

1а—1е, 3в, 3г, 4б, 5а, 6а, 6в	975	975	—	975	—	—
1ж, 3б, 4а, 6б	813	813	—	813	—	—
2а, 2в, 8е, 9а, 9в, 12е	1270	1270	—	1270	—	—
2б, 11а	1240	1240	—	1240	—	—
2г	1500	1500	—	1500	—	—
3а	683	683	—	683	—	—
5б	1240	1240	—	1240	—	—
7а, 7б, 7г—8б, 11б—11е, 12б	1010	1010	—	1010	—	—
7в, 8г	1140	1140	—	1140	—	—
8в, 8д, 9б	1140	1140	—	1140	—	—
10	1170	1170	—	1170	—	—
12а, 12в	845	845	—	845	—	—
12г, 12д	910	910	—	910	—	—

в) основание

1а	1410	246,4	220	26,4	7,9	358
1б	1600	246,4	220	26,4	7,9	358
1в, 5а	1380	246,4	220	26,4	7,9	358
1г, 6в	1480	246,4	220	26,4	7,9	358
1д	1430	246,4	220	26,4	7,9	358
1е	1760	246,4	220	26,4	7,9	358
1ж, 4, 6а, 6б	1340	246,4	220	26,4	7,9	358
2а, 9а	1720	292,9	265	27,9	9,48	358
2б	1690	281,5	254	27,5	9,08	358

Районы	Прямые затраты, руб.	Нормативная условно-чистая продукция, руб.	В том числе, руб.			Затраты труда рабочих, чел.-ч
			основная заработная плата рабочих	эксплуатация машин		
				всего	в том числе заработная плата рабочих, обслуживающих машины	
2в	1970	292,9	265	27,9	9,48	358
2г	1640	338,5	309	29,5	11	358
3	1220	246,4	220	26,4	7,9	358
5б	1690	246,4	220	26,4	7,9	358
7а	1400	281,5	254	27,5	9,08	358
7б	1470	281,5	254	27,5	9,08	358
7в	1730	281,5	254	27,5	9,08	358
7г	1330	281,5	254	27,5	9,08	358
8а, 12в	1430	281,5	254	27,5	9,08	358
8б, 11а	1590	281,5	254	27,5	9,08	358
8в	1660	292,9	265	27,9	9,48	358
8г	1880	281,5	254	27,5	9,08	358
8д	1400	292,9	265	27,9	9,48	358
8е	1680	292,9	265	27,9	9,48	358
9б	1560	292,9	265	27,9	9,48	358
9в	1480	292,9	265	27,9	9,48	358
10а	1940	315,7	287	28,7	10,3	358
10б	1580	315,7	287	28,7	10,3	358
10в	1640	315,7	287	28,7	10,3	358
11б, 11е	1500	281,5	254	27,5	9,08	358
11в	1350	281,5	254	27,5	9,08	358
11г	1310	281,5	254	27,5	9,08	358
11д	1380	281,5	254	27,5	9,08	358
12а	1250	281,5	254	27,5	9,08	358
12б	1180	281,5	254	27,5	9,08	358
12г	1330	292,9	265	27,9	9,48	358
12д	1540	292,9	265	27,9	9,48	358
12е	1860	292,9	265	27,9	9,48	358

г) бетонные и железобетонные конструкции

1а, 3в, 5б	23600	2660	1760	900	271	3060
1б	25900	2660	1760	900	271	3060
1в, 4а, 6а, 6б	23900	2660	1760	900	271	3060
1г, 1д, 4б, 6в	24600	2660	1760	900	271	3060
1е	25600	2660	1760	900	271	3060
1ж	21700	2660	1760	900	271	3060
2а, 8в, 9в	28500	3109	2150	959	326	3120
2б, 8а, 11б	26000	2983	2040	943	312	3090
2в	31800	3109	2150	959	326	3120
2г	34400	3470	2460	1010	379	3060
3а, 3б	22900	2660	1760	900	271	3060

Районы	Прямые затраты, руб.	Нормативная условно-чистая продукция, руб.	В том числе, руб.			Затраты труда рабочих, чел.-ч
			основная заработная плата рабочих	эксплуатация машин		
				всего	в том числе заработная плата рабочих, обслуживающих машины	
3г	23200	2660	1760	900	271	3060
5а	24200	2660	1760	900	271	3060
7а, 7г	25000	2983	2040	943	312	3090
7б	25300	3006	2060	946	313	3120
7в	28400	2961	2020	941	311	3060
8б	27800	3006	2060	946	313	3120
8г	35000	3006	2060	946	313	3120
8д, 9б	26900	3109	2150	959	326	3120
8е, 12е	34400	3087	2130	957	326	3090
9а	28000	3109	2150	959	326	3120
10а	28900	3271	2290	981	352	3060
10б	30000	3306	2320	986	354	3120
10в	29600	3306	2320	986	354	3120
11а	29100	2961	2020	941	311	3060
11в, 11г	26300	2961	2020	941	311	3060
11д, 11е	26800	3006	2060	946	313	3120
12а	22800	2961	2020	941	311	3060
12б	23500	2961	2020	941	311	3060
12в	22200	2961	2020	941	311	3060
12г	25100	3064	2110	954	325	3960
12д	24700	3064	2110	954	325	3060

д) изоляционные и отделочные работы

1а, 1г, 1ж, 4	2040	978	702	276	99,4	1200
1б, 1в, 1д, 5	2090	978	702	276	99,4	1200
1е, 6	2140	978	702	276	99,4	1200
2а, 8д	2250	1138	843	295	119	1200
2б, 8а, 11а—11в	2260	1098	808	290	114	1200
2в, 8в, 9в, 12д	2320	1138	843	295	119	1200
2г	2490	1298	983	315	139	1200
3	1970	978	702	276	99,4	1200
7а	2140	1098	808	290	114	1200
7б, 7в, 8б, 11г	2210	1098	808	290	114	1200
7г	2110	1098	808	290	114	1200
8г, 11д, 12в	2320	1098	808	290	114	1200
8е, 9а	2400	1138	843	295	119	1200
9б	2340	1138	843	295	119	1200
10а	2710	1218	913	305	129	1200
10б, 10в	2400	1218	913	305	129	1200
11е	2300	1098	808	290	114	1200
12а, 12б	2180	1098	808	290	114	1200

Продолжение

Районы	Прямые затраты, руб.	Нормативная условно-чистая продукция, руб.	В том числе, руб.			Затраты труда рабочих, чел.-ч
			основная заработная плата рабочих	эксплуатация машин		
				всего	в том числе заработная плата рабочих, обслуживающих машины	
12г	2220	1138	843	295	119	1200
12е	2570	1138	843	295	119	1200

РАЗДЕЛ II. МОНТАЖ МЕТАЛЛОКОНСТРУКЦИИ

1, 3—5	1500	151,1	50,1	101	37,2	81,4
2а, 2в, 8е, 12д, 12е	1540	168,2	60,2	108	44,6	81,4
2б	1540	163,7	57,7	106	42,8	81,4
2г	1580	186,2	70,2	116	52,1	81,4
6	1530	151,1	50,1	101	37,2	81,4
7а—8б, 8г, 11а—12в	1520	163,7	57,7	106	42,8	81,4
8в, 8д, 12г	1530	168,2	60,2	108	44,6	81,4
9	1580	168,2	60,2	108	44,6	81,4
10	1740	177,2	65,2	112	48,4	81,4

Районная цена № 126

Подземная часть канализационной насосной станции производительностью 200—1200 м³/ч, напором 12—27 м из сборного железобетона при глубине заложения подводящего коллектора 5,5 м и производстве работ опускным способом в тиксотропной рубашке в мокрых грунтах (типовой проект 902-1-54)

Измеритель — 1 насосная станция

Районы	Прямые затраты, руб.	Нормативная условно-чистая продукция, руб.	В том числе, руб.			Затраты труда рабочих, чел.-ч
			основная заработная плата рабочих	эксплуатация машин		
				всего	в том числе заработная плата рабочих, обслуживающих машины	
1а, 4б	40500	8610	3540	5070	1410	6140
1б, 6в	43000	8610	3540	5070	1410	6140
1в, 5а, 6а	41300	8610	3540	5070	1410	6140
1г, 1д	41900	8610	3540	5070	1410	6140
1е	43800	8610	3540	5070	1410	6140

РАЗДЕЛ I. СТРОИТЕЛЬНЫЕ РАБОТЫ

1а, 4б	40500	8610	3540	5070	1410	6140
1б, 6в	43000	8610	3540	5070	1410	6140
1в, 5а, 6а	41300	8610	3540	5070	1410	6140
1г, 1д	41900	8610	3540	5070	1410	6140
1е	43800	8610	3540	5070	1410	6140

Районы	Прямые затраты, руб.	Нормативная условно-чистая продукция, руб.	В том числе, руб.			Затраты труда рабочих, чел.-ч
			основная заработная плата рабочих	эксплуатация машин		
				всего	в том числе заработная плата рабочих, обслуживающих живущих машины	
1 ж, 3б	38500	8390	3540	4850	1410	6140
2а	47900	10020	4260	5760	1690	6140
2б	44100	9720	4070	5650	1620	6140
2в	53200	10020	4260	5760	1690	6140
2г	50100	11320	4960	6360	1970	6140
3а	38200	8210	3540	4670	1410	6140
3в, 3г	38900	8610	3540	5070	1410	6140
4а	40000	8390	3540	4850	1410	6140
5б	44800	8980	3540	5440	1410	6140
6б	40900	8390	3540	4850	1410	6140
7а, 7г, 12б	42600	9410	4080	5330	1620	6140
7б	43400	9410	4080	5330	1620	6140
7в	45100	9580	4070	5510	1620	6140
8а, 8б, 11в, 11г	44600	9410	4080	5330	1620	5140
8в	47500	9840	4260	5580	1690	6140
8г	51900	9590	4080	5510	1620	6140
8д	44800	9840	4260	5580	1690	6140
8е, 12е	50500	10010	4250	5760	1690	6140
9а	47200	10020	4260	5760	1690	6140
9б	46000	9840	4260	5580	1690	6140
9в	51200	10020	4260	5760	1690	6140
10а	49800	10370	4600	5770	1830	6140
10б	50800	10380	4610	5770	1830	6140
10в	52500	10380	4610	5770	1830	6140
11а	53600	9720	4070	5650	1620	6140
11б, 11д, 11е	45600	9410	4080	5330	1620	6140
12а	40600	9170	4070	5100	1620	6140
12в	42100	9170	4070	5100	1620	6140
12г	42500	9510	4250	5260	1690	6140
12д	44600	9510	4250	5260	1690	6140

В том числе:

а) земляные работы

1, 3—6	3000	2701	621	2080	797	1020
2а, 2в, 8в, 8д—9в, 12г—12е	3300	2976	746	2230	956	1020
2б, 7а—8б, 8г, 11а—12в	3220	2915	715	2200	916	1020
2г	3600	3260	870	2390	1120	1020
10	3460	3118	808	2310	1040	1020

Районы	Прямые затраты, руб.	Нормативная условно-чистая продукция, руб.	В том числе, руб.			Затраты труда рабочих, чел.-ч
			основная заработная плата рабочих	эксплуатация машин		
				всего	в том числе заработная плата рабочих, обслуживающих машины	

б) транспортирование грунта

1а—1е, 3в, 3г, 4б, 5а, 6а, 6в	1340	1340	—	1340	—	—
1ж, 3б, 4а, 6б	1120	1120	—	1120	—	—
2а, 2в, 8е, 9а, 9в, 12е	1740	1740	—	1740	—	—
2б, 11а	1700	1700	—	1700	—	—
2г	2060	2060	—	2060	—	—
3а	939	939	—	939	—	—
5б	1700	1700	—	1700	—	—
7а, 7б, 7г—8б, 11б—11е, 12б	1390	1390	—	1390	—	—
7в, 8г	1560	1560	—	1560	—	—
8в, 8д, 9б	1560	1560	—	1560	—	—
10	1610	1610	—	1610	—	—
12а, 12в	1160	1160	—	1160	—	—
12г, 12д	1250	1250	—	1250	—	—

в) основание

1а	1400	245,4	219	26,4	7,9	355
1б	1590	245,4	219	26,4	7,9	355
1в, 5а	1370	245,4	219	26,4	7,9	355
1г, 6в	1470	245,4	219	26,4	7,9	355
1д	1420	245,4	219	26,4	7,9	355
1е	1740	245,4	219	26,4	7,9	355
1ж, 4, 6а, 6б	1330	245,4	219	26,4	7,9	355
2а, 9а	1700	290,9	263	27,9	9,48	355
2б	1680	279,5	252	27,5	9,08	355
2в	1950	290,9	263	27,9	9,48	355
2г	1630	336,5	307	29,5	11	355
3	1210	245,4	219	26,4	7,9	355
5б	1670	245,4	219	26,4	7,9	355
7а, 11д	1380	279,5	252	27,5	9,08	355
7б	1460	279,5	252	27,5	9,08	355
7в	1720	279,5	252	27,5	9,08	355
7г	1320	279,5	252	27,5	9,08	355
8а, 12в	1420	279,5	252	27,5	9,08	355
8б, 11а	1580	279,5	252	27,5	9,08	355
8в	1650	290,9	263	27,9	9,48	355
8г	1870	279,5	252	27,5	9,08	355

Районы	Прямые затраты, руб.	Нормативная условно-чистая продукция, руб.	В том числе, руб.			Затраты труда рабочих, чел.-ч
			основная заработная плата рабочих	эксплуатация машин		
				всего	в том числе заработная плата рабочих, обслуживающих машины	
8д	1390	290,9	263	27,9	9,48	355
8е	1680	290,9	263	27,9	9,48	355
9б	1550	290,9	263	27,9	9,48	355
9в	1470	290,9	263	27,9	9,48	355
10а	1920	313,7	285	28,7	10,3	355
10б	1570	313,7	285	28,7	10,3	355
10в	1620	313,7	285	28,7	10,3	355
11б, 11е	1480	279,5	252	27,5	9,08	355
11в	1340	279,5	252	27,5	9,08	355
11г	1300	279,5	252	27,5	9,08	355
12а	1250	279,5	252	27,5	9,08	355
12б	1180	279,5	252	27,5	9,08	355
12г	1320	290,9	263	27,9	9,48	355
12д	1530	290,9	263	27,9	9,48	355
12е	1840	290,9	263	27,9	9,48	355

г) бетонные и железобетонные конструкции

1а, 4, 6б	29000	2493	1510	983	328	2560
1б, 6в	31000	2493	1510	983	328	2560
1в, 5а, 6а	29600	2493	1510	983	328	2560
1г	30400	2493	1510	983	328	2560
1д	30000	2493	1510	983	328	2560
1е	31500	2493	1510	983	328	2560
1ж	27400	2493	1510	983	328	2560
2а	35100	2870	1820	1050	394	2570
2б, 7б	31200	2770	1740	1030	378	2560
2в	40000	2870	1820	1050	394	2570
2г	36400	3230	2120	1110	460	2560
3а, 3б, 3г	27900	2493	1510	983	328	2560
3в	28100	2493	1510	983	328	2560
5б	32400	2493	1510	983	328	2560
7а, 7г, 12б	30900	2770	1740	1030	378	2560
7в, 8а, 8б, 11б, 11в	32600	2770	1740	1030	378	2560
8в	34500	2870	1820	1050	394	2570
8г	38500	2780	1750	1030	378	2570
8д	32500	2870	1820	1050	394	2570
8е	37400	2870	1820	1050	394	2570
9а, 9б	33200	2870	1820	1050	394	2570
9в	38400	2870	1820	1050	394	2570
10а	35100	3050	1970	1080	427	2560
10б	38000	3050	1970	1080	427	2570
10в	39400	3050	1970	1080	427	2570

Продолжение

Районы	Прямые затраты, руб.	Нормативная условно-чистая продукция, руб.	В том числе, руб.			Затраты труда рабочих, чел.-ч
			основная заработная плата рабочих	эксплуатация машин		
				всего	в том числе заработная плата рабочих, обслуживающих машины	
11а	40500	2770	1740	1030	378	2560
11г	32000	2770	1740	1030	378	2560
11д, 11е	33000	2780	1750	1030	378	2570
12а	29000	2770	1740	1030	378	2560
12в	29600	2770	1740	1030	378	2560
12г	30600	2870	1820	1050	394	2560
12д	32200	2870	1820	1050	394	2560
12е	36000	2870	1820	1050	394	2560

д) изоляционные и отделочные работы

1а, 1г, 1ж, 4	1500	692	498	194	69,5	850
1б, 1в, 1д, 5	1530	692	498	194	69,5	850
1е, 6	1570	692	498	194	69,5	850
2а, 8д	1650	806	598	208	83,4	850
2б, 8а, 11а—11в	1650	778	573	205	80	850
2в, 8в, 9в, 12д	1700	806	598	208	83,4	850
2г	1820	920	698	222	97,4	850
3	1440	692	498	194	69,5	850
7а	1570	778	573	205	80	850
7б, 7в, 8б, 11г	1620	778	573	205	80	850
7г	1550	778	573	205	80	850
8г, 11д, 12в	1700	778	573	205	80	850
8е, 9а	1760	806	598	208	83,4	850
9б	1710	806	598	208	83,4	850
10а	1980	863	648	215	90,4	850
10б, 10в	1760	863	648	215	90,4	850
11е	1680	778	573	205	80	850
12а, 12б	1600	778	573	205	80	850
12г	1630	806	598	208	83,4	850
12е	1880	806	598	208	83,4	850

РАЗДЕЛ II. МОНТАЖ МЕТАЛЛОКОНСТРУКЦИЙ

1, 3—5	1780	182,8	59,8	123	45,5	97,2
2а, 2в, 8е, 12д, 12е	1820	203,8	71,8	132	54,6	97,2
2б	1820	198,8	68,8	130	52,3	97,2
2г	1860	224,7	83,7	141	63,6	97,2
6	1810	182,8	59,8	123	45,5	97,2
7а—8б, 8г, 11а—12в	1800	198,8	68,8	130	52,3	97,2
8в, 8д, 12г	1810	203,8	71,8	132	54,6	97,2

Продолжение

Районы	Прямые затраты, руб.	Нормативная условно-чистая продукция, руб.	В том числе, руб.			Затраты труда рабочих, чел.-ч
			основная заработная плата рабочих	эксплуатация машин		
				всего	в том числе заработная плата рабочих, обслуживающих машины	
9	1880	203,8	71,8	132	54,6	97,2
10	2060	214,7	77,7	137	59,1	97,2

Районная цена № 127

Подземная часть канализационной насосной станции производительностью 200—1200 м³/ч, напором 12—27 м из монолитного железобетона, при глубине заложения коллектора 7 м и производстве работ открытым способом в сухих грунтах (типовой проект 902-1-54)

Измеритель — 1 насосная станция

Районы	Прямые затраты, руб.	Нормативная условно-чистая продукция, руб.	В том числе, руб.			Затраты труда рабочих, чел.-ч
			основная заработная плата рабочих	эксплуатация машин		
				всего	в том числе заработная плата рабочих, обслуживающих машины	

РАЗДЕЛ I. СТРОИТЕЛЬНЫЕ РАБОТЫ

1а, 3в	33300	10410	3450	6960	1010	5840
1б, 1е	36000	10410	3450	6960	1010	5840
1в, 5а, 6а	34000	10410	3450	6960	1010	5840
1г, 1д, 4б, 6в	34700	10410	3450	6960	1010	5840
1ж	30700	9680	3450	6230	1010	5840
2а, 9а, 9в	40300	12660	4180	8480	1210	5890
2б	37400	12250	3970	8280	1160	5840
2в	44100	12660	4180	8480	1210	5890
2г	47600	14550	4840	9710	1420	5840
3а	31000	9090	3450	5640	1010	5840
3б	31900	9680	3450	6230	1010	5840
3г	32900	10410	3450	6960	1010	5840
4а	33100	9680	3450	6230	1010	5840
5б	34400	11580	3450	8130	1010	5840
6б	33500	9680	3450	6230	1010	5840
7а, 7г	35300	11250	3990	7260	1160	5860
7б	35800	11270	4010	7260	1160	5890
7в	39800	11810	3970	7840	1160	5840
8а	36200	11270	4010	7260	1160	5890

Продолжение

Районы	Прямые затраты, руб.	Нормативная условно-чистая продукция, руб.	В том числе, руб.			Затраты труда рабочих, чел.-ч
			основная заработная плата рабочих	эксплуатация машин		
				всего	в том числе заработная плата рабочих, обслуживающих машины	
8б, 11д	38200	11270	4010	7260	1160	5890
8в	39800	12080	4180	7900	1210	5890
8г	47000	11860	4010	7850	1160	5890
8д	37900	12080	4180	7900	1210	5890
8е	46500	12660	4180	8480	1210	5890
9б	38300	12080	4180	7900	1210	5890
10а, 10в	41000	12650	4510	8140	1310	5860
10б	41600	12680	4530	8150	1310	5890
11а	41100	12250	3970	8280	1160	5840
11б—11г	37300	11230	3970	7260	1160	5840
11е	37800	11270	4010	7260	1160	5890
12а	32600	10490	3970	6520	1160	5840
12б	34400	11230	3970	7260	1160	5840
12в	32200	10490	3970	6520	1160	5840
12г	35500	11010	4140	6870	1210	5840
12д	35000	11010	4140	6870	1210	5840
12е	47000	12620	4140	8480	1210	5840

В том числе:

а) земляные работы

1, 3—6	2480	2439	379	2060	852	710
2а, 2в, 8в, 8д—9в, 12г—12е	2720	2685	455	2200	1020	710
2б, 7а—8б, 8г, 11а—12в	2660	2616	436	2180	980	710
2г	2970	2931	531	2400	1190	710
10	2840	2803	493	2310	1110	710

б) транспортирование грунта

1а—1е, 3в, 3г, 4б, 5а, 6а, 6в	4400	4400	—	4400	—	—
1ж, 3б, 4а, 6б	3660	3660	—	3660	—	—
2а, 2в, 8е, 9а, 9в, 12е	5720	5720	—	5720	—	—
2б, 11а	5570	5570	—	5570	—	—
2г	6740	6740	—	6740	—	—

Районы	Прямые затраты, руб.	Нормативная услов- но-чистая продук- ция, руб.	В том числе, руб.			Затраты труда рабочих, чел.-ч
			основная зара- ботная плата рабочих	эксплуатация машин		
				всего	в том числе заработная плата рабо- чих, обслу- живающих машин	
3а	3080	3080	—	3080	—	—
5б	5570	5570	—	5570	—	—
7а, 7б, 7г—8б, 11б—11е, 12б	4540	4540	—	4540	—	—
7в, 8г	5130	5130	—	5130	—	—
8в, 8д, 9б	5130	5130	—	5130	—	—
10	5280	5280	—	5280	—	—
12а, 12в	3810	3810	—	3810	—	—
12г, 12д	4100	4100	—	4100	—	—

в) *основание*

1а	351	21,5	21,5	—	—	38,6
1б	439	21,5	21,5	—	—	38,6
1в, 4	358	21,5	21,5	—	—	38,6
1г	386	21,5	21,5	—	—	38,6
1д	380	21,5	21,5	—	—	38,6
1е	421	21,5	21,5	—	—	38,6
1ж	300	21,5	21,5	—	—	38,6
2а, 8в	461	25,8	25,8	—	—	38,6
2б, 11в—11д	404	24,8	24,8	—	—	38,6
2в	592	25,8	25,8	—	—	38,6
2г	492	30,2	30,2	—	—	38,6
3, 5б	338	21,5	21,5	—	—	38,6
5а	370	21,5	21,5	—	—	38,6
6а, 6б	374	21,5	21,5	—	—	38,6
6в	398	21,5	21,5	—	—	38,6
7а	361	24,8	24,8	—	—	38,6
7б, 12в	352	24,8	24,8	—	—	38,6
7в, 11а	502	24,8	24,8	—	—	38,6
7г	344	24,8	24,8	—	—	38,6
8а	367	24,8	24,8	—	—	38,6
8б	441	24,8	24,8	—	—	38,6
8г	696	24,8	24,8	—	—	38,6
8д	400	25,8	25,8	—	—	38,6
8е	618	25,8	25,8	—	—	38,6
9а	450	25,8	25,8	—	—	38,6
9б	406	25,8	25,8	—	—	28,6
9в	443	25,8	25,8	—	—	38,6

Районы	Прямые затраты, руб.	Нормативная услов- но-чистая продук- ция, руб.	В том числе, руб.			Затраты труда рабочих, чел.-ч
			основная зара- ботная плата рабочих	эксплуатация машин		
				всего	в том числе заработная плата рабо- чих, обслу- живающих машины	
10а, 10б	494	28	28	—	—	38,6
10в	468	28	28	—	—	38,6
11б	397	24,8	24,8	—	—	38,6
11е	390	24,8	24,8	—	—	38,6
12а	327	24,8	24,8	—	—	38,6
12б	321	24,8	24,8	—	—	38,6
12г	370	25,8	25,8	—	—	38,6
12д	389	25,8	25,8	—	—	38,6
12е	516	25,8	25,8	—	—	38,6

а) бетонные и железобетонные конструкции

1а, 3в	23400	2808	2460	348	105	4060
1б	26000	2808	2460	348	105	4060
1в, 4а, 6а, 6б	23900	2808	2460	348	105	4060
1г, 1д, 4б, 6в	24600	2808	2460	348	105	4060
1е	25600	2808	2460	348	105	4060
1ж	21600	2808	2460	348	105	4060
2а, 8в, 9в	28500	3364	2990	374	128	4110
2б, 8а	25800	3216	2850	366	121	4090
2в	32000	3364	2990	374	128	4110
2г	34200	3840	3450	390	147	4060
3а	22600	2808	2460	348	105	4060
3б	22800	2808	2460	348	105	4060
3г, 5б	23200	2808	2460	348	105	4060
5а	24100	2808	2460	348	105	4060
7а, 7г	24900	3216	2850	366	121	4090
7б	25300	3229	2860	369	122	4110
7в	28600	3194	2830	364	120	4060
8б	27800	3229	2860	369	122	4110
8г	35400	3229	2860	369	122	4110
8д, 9б	26900	3364	2990	374	128	4110
8с, 12е	34400	3341	2970	371	127	4090
9а	28100	3364	2990	374	128	4110
10а	28900	3579	3200	379	136	4060
10б	30000	3625	3240	385	138	4110
10в	29300	3625	3240	385	138	4110
11а	29200	3194	2830	364	120	4060
11б—11г	26600	3194	2830	364	120	4060
11д	27300	3229	2860	369	122	4110
11е	27000	3229	2860	369	122	4110
12а	23000	3194	2830	364	120	4060

Районы	Прямые затраты, руб.	Нормативная усло- во-чистая продук- ция, руб.	В том числе, руб.			Затраты труда рабочих, чел.-ч
			основная зара- ботная плата рабочих	эксплуатация машин		
				всего	в том числе заработная плата рабо- чих, обслу- живающих машин	
12б	24000	3194	2830	364	120	4060
12в	22200	3194	2830	364	120	4060
12г	25400	3319	2950	369	126	4060
12д	24800	3319	2950	369	126	4060

д) отделочные работы

1а, 1в, 1ж, 4	861	375,8	309	66,8	23,6	538
1б, 1г, 1д, 5	875	375,8	309	66,8	23,6	538
1е, 6а, 6б	889	375,8	309	66,8	23,6	538
2а, 8д	951	442,6	371	71,6	28,3	538
2б, 11в, 11г, 12б, 12в	949	425,4	355	70,4	27,1	538
2в, 8в, 9б, 9в, 12д	978	442,6	371	71,6	28,3	538
2г	1060	508,3	432	76,3	33	538
3	830	375,8	309	66,8	23,6	538
6в	900	375,8	309	66,8	23,6	538
7а, 7г	904	425,4	355	70,4	27,1	538
7б, 7в, 8а, 8б, 12а	929	425,4	355	70,4	27,1	538
8г, 11д	975	425,4	355	70,4	27,1	538
8е, 12е	1050	442,6	371	71,6	28,3	538
9а	1000	442,6	371	71,6	28,3	538
10а	1120	475,9	402	73,9	30,6	538
10б, 10в	1020	475,9	402	73,9	30,6	538
11а, 11б, 11е	963	425,4	355	70,4	27,1	538
12г	932	442,6	371	71,6	28,3	538

РАЗДЕЛ II. МОНТАЖ МЕТАЛЛОКОНСТРУКЦИИ

1, 3—5	1780	182,8	59,8	123	45,5	97,2
2а, 2в, 8е, 12д, 12е	1820	203,8	71,8	132	54,6	97,2
2б	1820	198,8	68,8	130	52,3	97,2
2г	1860	224,7	83,7	141	63,6	97,2
6	1810	182,8	59,8	123	45,5	97,2
7а—8б, 8г, 11а—12в	1800	198,8	68,8	130	52,3	97,2
8в, 8д, 12г	1810	203,8	71,8	132	54,6	97,2
9	1880	203,8	71,8	132	54,6	97,2
10	2060	214,7	77,7	137	59,1	97,2

Районная цена № 128

Подземная часть канализационной насосной станции производительностью 200—1200 м³/ч, напором 12—27 м из монолитного железобетона при глубине заложения подводящего коллектора 7 м и производстве работ опускным способом в мокрых грунтах с водоотливом (типовой проект 902-1-54)

Измеритель — 1 насосная станция

Районы	Прямые затраты, руб.	Нормативная условно-нормативная продукция, руб.	В том числе, руб.		Затраты труда рабочих, чел.-ч
			основная заработная плата рабочих	эксплуатация машин	
				всего	

РАЗДЕЛ I. СТРОИТЕЛЬНЫЕ РАБОТЫ

1а	43000	10480	4390	6090	1610	7450
1б, 1е	47200	10480	4390	6090	1610	7450
1в, 5а, 6а	43600	10480	4390	6090	1610	7450
1г, 1д, 6в	44700	10480	4390	6090	1610	7450
1ж	39800	10290	4390	5900	1610	7400
2а, 8в, 9а, 9в	51700	12010	5300	6710	2030	7550
2б	47700	11710	5050	6660	1970	7450
2в	57800	12090	5300	6790	2030	7500
2г	60200	13540	6140	7400	2390	7450
3а, 3б	40900	10210	4390	5820	1610	7450
3в	42100	10480	4390	6090	1610	7450
3г	41500	10480	4390	6090	1610	7450
4а	42900	10290	4390	5900	1610	7450
4б	44000	10480	4390	6090	1610	7450
5б	43000	10800	4390	6410	1610	7450
6б	43500	10290	4390	5900	1610	7450
7а, 7г	45100	11450	5060	6390	1970	7480
7б	46000	11470	5080	6390	1970	7500
7в	51900	11590	5050	6540	1970	7450
8а	46700	11470	5080	6390	1970	7500
8б	50100	11470	5080	6390	1970	7500
8г	63000	11630	5080	6550	1970	7500
8д	48400	11940	5300	6640	2030	7500
8е, 12е	61200	12070	5280	6790	2030	7480
9б	49400	11940	5300	6640	2030	7500
10а, 10б	54200	12570	5730	6840	2230	7480
10в	53400	12600	5750	6850	2230	7500
11а	53000	11710	5050	6660	1970	7450
11б—11г	48200	11440	5050	6390	1970	7450
11д, 11е	49100	11470	5080	6390	1970	7500
12а, 12в	41700	11240	5050	6190	1970	7450
12б	42700	11440	5050	6390	1970	7450
12г, 12д	45400	11630	5270	6360	2050	7450

Районы	Прямые затраты, руб.	Нормативная усло- во-чистая продук- ция, руб.	В том числе, руб.			Затраты труда рабочих, чел.ч
			основная зара- ботная плата рабочих	эксплуатация машин		
				всего	в том числе заработ- ная плата рабочих, обслужи- вающих машины	

В том числе:

а) земляные работы

1, 3—6	3890	3436	736	2700	1030	1160
2а, 2в, 8в, 8д—9в, 12г—12е	4270	3793	883	2910	1230	1160
2б, 7а—8б, 8г, 11а—12в	4160	3706	846	2860	1180	1160
2г	4640	4140	1030	3110	1440	1160
10	4460	3966	956	3010	1340	1160

б) транспортирование грунта

1а—1е, 3в, 3г, 4б, 5а, 6а, 6в	1180	1180	—	1180	—	—
1ж, 3б, 4а, 6б	980	980	—	980	—	—
2а, 2в, 8е, 9а, 9в, 12е	1530	1530	—	1530	—	—
2б, 11а	1490	1490	—	1490	—	—
2г	1800	1800	—	1800	—	—
3а	823	823	—	823	—	—
5б	1490	1490	—	1490	—	—
7а, 7б, 7г—8б, 11б—11е, 12б	1220	1220	—	1220	—	—
7в, 8г	1370	1370	—	1370	—	—
8в, 8д, 9б	1370	1370	—	1370	—	—
10	1410	1410	—	1410	—	—
12а, 12в	1020	1020	—	1020	—	—
12г, 12д	1100	1100	—	1100	—	—

в) основание

1а	1440	253,2	226	27,2	8,15	366
1б	1640	253,2	226	27,2	8,15	366
1в, 5а	1410	253,2	226	27,2	8,15	366
1г, 6в	1510	253,2	226	27,2	8,15	366
1д	1460	253,2	226	27,2	8,15	366
1е	1790	253,2	226	27,2	8,15	366
1ж, 4, 6а, 6б	1360	253,2	226	27,2	8,15	366
2а, 8е, 9а	1740	299,8	271	28,8	9,78	366
2б	1720	288,4	260	28,4	9,38	366
2в	2010	299,8	271	28,8	9,78	366

Продолжение

Районы	Прямые затраты, руб.	Нормативная ус- ло- во- чи- стая про- дук- ция, руб.	В том числе, руб.			Затраты труда рабочих, чел.-ч
			основная зара- ботная плата рабочих	эксплуатация машин		
				всего	в том числе заработ- ная плата рабочих, обслужи- вающих машины	
2г	1680	346,5	316	30,5	11,4	366
3	1240	253,2	226	27,2	8,15	366
5б	1720	253,2	226	27,2	8,15	366
7а, 11д	1420	288,4	260	28,4	9,38	366
7б	1500	288,4	260	28,4	9,38	366
7в	1770	288,4	260	28,4	9,38	366
7г	1360	288,4	260	28,4	9,38	366
8а, 12в	1460	288,4	260	28,4	9,38	366
8б, 11а	1630	288,4	260	28,4	9,38	366
8в	1700	299,8	271	28,8	9,78	366
8г	1920	288,4	260	28,4	9,38	366
8д	1430	299,8	271	28,8	9,78	366
9б	1600	299,8	271	28,8	9,78	366
9в	1510	299,8	271	28,8	9,78	366
10а	1980	323,7	294	29,7	10,6	366
10б	1620	323,7	294	29,7	10,6	366
10в	1670	323,7	294	29,7	10,6	366
11б, 11е	1530	288,4	260	28,4	9,38	366
11в	1380	288,4	260	28,4	9,38	366
11г	1340	288,4	260	28,4	9,38	366
12а	1280	288,4	260	28,4	9,38	366
12б	1210	288,4	260	28,4	9,38	366
12г	1360	299,8	271	28,8	9,78	366
12д	1580	299,8	271	28,8	9,78	366
12е	1890	299,8	271	28,8	9,78	366

г) бетонные и железобетонные конструкции

1а, 4а	31900	4030	2340	1690	506	4080
1б	35800	4030	2340	1690	506	4080
1в, 5а, 6а, 6б	32400	4030	2340	1690	506	4080
1г, 1д, 6в	33400	4030	2340	1690	506	4080
1е	35200	4030	2340	1690	506	4080
1ж	29000	4030	2340	1690	506	4080
2а, 8в	29300	4640	2850	1790	609	4130
2б	35300	4450	2690	1760	582	4080
2в	44800	4640	2850	1790	609	4130
2г	46600	5170	3280	1890	708	4080
3а, 3б	30400	4030	2340	1690	506	4080
3в, 5б	31200	4030	2340	1690	506	4080
3г	30800	4030	2340	1690	506	4080
4б	32900	4030	2340	1690	506	4080

Продолжение

Районы	Прямые затраты, руб.	Нормативная услов- но-чистая продук- ция, руб.	В том числе, руб			Затраты труда рабочих, чел.-ч
			основная зара- ботная плата рабочих	эксплуатация машин		
				всего	в том числе заработ- ная плата рабочих, обслужи- вающих машины	
7а, 7г	33600	4470	2710	1760	582	4100
7б	34100	4500	2730	1770	583	4130
7в	39600	4450	2690	1760	582	4080
8а	34900	4500	2730	1770	583	4130
8б	38200	4500	2730	1770	583	4130
8г	50300	4500	2730	1770	583	4130
8д	36400	4640	2850	1790	609	4130
8е	48600	4640	2850	1790	609	4130
9а, 9в	38800	4640	2850	1790	609	4130
9б	36900	4640	2850	1790	609	4130
10а, 10в	40400	4900	3060	1840	658	4100
10б	41600	4920	3080	1840	659	4130
11а	40500	4450	2690	1760	582	4030
11б—11г	36200	4450	2690	1760	582	4080
11д	37200	4500	2730	1770	583	4130
11е	36700	4500	2730	1770	583	4130
12а	30300	4450	2690	1760	582	4080
12б	31200	4450	2690	1760	582	4080
12в	29800	4450	2690	1760	582	4080
12г	33700	4600	2810	1790	607	4080
12д	33300	4600	2810	1790	607	4080
12е	47400	4600	2810	1790	607	4080

д) изоляционные и отделочные работы

1а, 1г, 1ж	2260	1064	739	325	118	1250
1б, 1в, 1д, 5	2300	1064	739	325	118	1250
1е, 6	2370	1064	739	325	118	1250
2а	2490	1236	887	349	141	1250
2б, 8а, 11а—11в	2480	1193	850	343	135	1250
2в, 8в, 9в, 12д	2550	1236	887	349	141	1250
2г	2730	1402	1030	372	165	1250
3	2150	1064	739	325	118	1250
4	2230	1064	739	325	118	1250
7а	2350	1193	850	343	135	1250
7б, 7в, 11г	2430	1193	850	343	135	1250
7г	2320	1193	850	343	135	1250
8б, 12а, 12б	2400	1193	850	343	135	1250
8г, 12в	2560	1193	850	343	135	1250
8д, 12г	2450	1236	887	349	141	1250
8е	2610	1236	887	349	141	1250
9а	2670	1236	887	349	141	1250

Продолжение

Районы	Прямые затраты, руб.	Нормативная условно-чистая продукция, руб.	В том числе, руб.			Затраты труда рабочих, чел.-ч
			основная заработная плата рабочих	эксплуатация машин		
				всего	в том числе заработная плата рабочих, обслуживающих машины	
9б	2580	1236	887	349	141	1250
10а	3000	1320	960	360	153	1250
10б, 10в	2640	1320	960	360	153	1250
11д, 11е	2530	1193	850	343	135	1250
12е	2860	1236	887	349	141	1250

РАЗДЕЛ II. МОНТАЖ МЕТАЛЛОКОНСТРУКЦИИ

1, 3—5	1780	182,8	59,8	123	45,5	97,2
2а, 2в, 8е, 12д, 12е	1820	203,8	71,8	132	54,6	97,2
2б	1820	198,8	68,8	130	52,3	97,2
2г	1860	224,7	83,7	141	63,6	97,2
6	1810	182,8	59,8	123	45,5	97,2
7а—8б, 8г,	1800	198,8	68,8	130	52,3	97,2
11а—12в						
8в, 8д, 12г	1810	203,8	71,8	132	54,6	97,2
9	1880	203,8	71,8	132	54,6	97,2
10	2060	214,7	77,7	137	59,1	97,2

Районная цена № 129

Подземная часть канализационной насосной станции производительностью 200—1200 м³/ч, напором 12—27 м из монолитного железобетона, при глубине заложения подводящего коллектора 7 м и производстве работ опускным способом в тиксотропной рубашке в мокрых грунтах (типовой проект 902-1-54)

Измеритель — 1 насосная станция

Районы	Прямые затраты, руб.	Нормативная условно-чистая продукция, руб.	В том числе, руб.			Затраты труда рабочих, чел.-ч
			основная заработная плата рабочих	эксплуатация машин		
				всего	в том числе заработная плата рабочих, обслуживающих машины	

РАЗДЕЛ I. СТРОИТЕЛЬНЫЕ РАБОТЫ

1а	38200	9360	4210	5150	1490	7340
1б, 1е	41300	9360	4210	5150	1490	7340

Районы	Прямые затраты, руб.	Нормативная услов- но-чистая продук- ция, руб.	В том числе, руб.			Затраты труда рабочих, чел.-ч
			основная зара- ботная плата рабочих	эксплуатация машин		
				всего	в том числе заработ- ная плата рабочих, обслужи- вающих машины	
1в, 5а, 6а	38800	9360	4210	5150	1490	7340
1г, 1д, 4б, 6в	39500	9360	4210	5150	1490	7340
1ж	35800	9170	4210	4960	1490	7340
2а, 8в, 9в	45000	10810	5090	5720	1780	7390
2б	42100	10510	4840	5670	1710	7340
2в	48800	10880	5090	5790	1780	7390
2г	52600	12240	5900	6340	2080	7340
3а	36300	9020	4210	4810	1490	7340
3б	36700	9170	4210	4960	1490	7340
3в	37600	9360	4210	5150	1490	7340
3г	37200	9360	4210	5150	1490	7340
4а	38200	9170	4210	4960	1490	7340
5б	39100	9660	4210	5450	1490	7340
6б	38800	9170	4210	4960	1490	7340
7а, 7г	40000	10270	4860	5410	1710	7370
7б	41000	10300	4880	5420	1710	7390
7в	44600	10400	4840	5560	1710	7340
8а, 11г	41700	10270	4860	5410	1710	7370
8б	43600	10300	4880	5420	1710	7390
8г	52300	10440	4880	5560	1710	7390
8д	42500	10730	5090	5640	1780	7390
8е	51400	10880	5090	5790	1780	7390
9а	45500	10880	5090	5790	1780	7390
9б	43500	10730	5090	5640	1780	7390
10а	47600	11300	5480	5820	1920	7340
10б, 10в	46400	11330	5510	5820	1930	7390
11а	45700	10510	4840	5670	1710	7340
11б, 11в	42100	10250	4840	5410	1710	7340
11д, 11е	43000	10300	4880	5420	1710	7390
12а, 12в	37600	10060	4840	5220	1710	7340
12б	38400	10250	4840	5410	1710	7340
12г, 12д	40500	10420	5050	5370	1780	7340
12е	53600	10830	5050	5780	1780	7340

В том числе:

а) земляные работы

1, 3—6	3260	2903	673	2230	849	1090
2а, 2в, 8в, 8д—9в, 12г—12е	3580	3208	808	2400	1020	1090
2б, 7а—8б, 8г, 11а—12в	3490	3124	774	2350	977	1090

Районы	Прямые затраты, руб.	Нормативная услов- но-чистая продук- ция, руб.	В том числе, руб.			Затраты труда рабочих, чел.-ч
			основная зара- ботная плата рабочих	эксплуатация машин		
				всего	в том числе заработ- ная плата рабочих, обслужи- вающих машины	
2г	3900	3512	942	2570	1190	1090
10	3750	3355	875	2480	1100	1090

б) транспортирование грунта

1а—1е, 3в, 3г, 4б, 5а, 6а, 6в	1110	1110	—	1110	—	—
1ж, 3б, 4а, 6б	929	929	—	929	—	—
2а, 2в, 8е, 9а, 9в, 12е	1450	1450	—	1450	—	—
2б, 11а	1410	1410	—	1410	—	—
2г	1710	1710	—	1710	—	—
3а	780	780	—	780	—	—
5б	1410	1410	—	1410	—	—
7а, 7б, 7г—8б, 11б—11е, 12б	1150	1150	—	1150	—	—
7в, 8г	1300	1300	—	1300	—	—
8в, 8д, 9б	1300	1300	—	1300	—	—
10	1340	1340	—	1340	—	—
12а, 12в	966	966	—	966	—	—
12г, 12д	1040	1040	—	1040	—	—

в) основание

1а	1410	246,4	220	26,4	7,9	358
1б	1600	246,4	220	26,4	7,9	358
1в, 5а	1380	246,4	220	26,4	7,9	358
1г, 6в	1480	246,4	220	26,4	7,9	358
1д	1430	246,4	220	26,4	7,9	358
1е	1760	246,4	220	26,4	7,9	358
1ж, 4, 6а, 6б	1340	246,4	220	26,4	7,9	358
2а, 9а	1720	292,9	265	27,9	9,48	358
2б	1690	281,5	254	27,5	9,08	358
2в	1970	292,9	265	27,9	9,48	358
2г	1640	338,5	309	29,5	11	358
3	1220	246,4	220	26,4	7,9	358
5б	1690	246,4	220	26,4	7,9	358
7а	1400	281,5	254	27,5	9,08	358
7б	1470	281,5	254	27,5	9,08	358
7в	1730	281,5	254	27,5	9,08	358
7г	1330	281,5	254	27,5	9,08	358
8а, 12в	1430	281,5	254	27,5	9,08	358

Районы	Прямые затраты, руб.	Нормативная услов- но-чистая продук- ция, руб.	В том числе, руб.			Затраты труда рабочих, чел.-ч
			основная зара- ботная плата рабочих	эксплуатация машин		
				всего	в том числе заработ- ная плата рабочих, обслужи- вающих, машины	
8б, 11а	1590	281,5	254	27,5	9,08	358
8в	1660	292,9	265	27,9	9,48	358
8г	1880	281,5	254	27,5	9,08	358
8д	1400	292,9	265	27,9	9,48	358
8е	1680	292,9	265	27,9	9,48	358
9б	1560	292,9	265	27,9	9,48	358
9в	1480	292,9	265	27,9	9,48	358
10а	1940	315,7	287	28,7	10,3	358
10б	1580	315,7	287	28,7	10,3	358
10в	1640	315,7	287	28,7	10,3	358
11б, 11е	1500	281,5	254	27,5	9,08	358
11в	1350	281,5	254	27,5	9,08	358
11г	1310	281,5	254	27,5	9,08	358
11д	1380	281,5	254	27,5	9,08	358
12а	1250	281,5	254	27,5	9,08	358
12б	1180	281,5	254	27,5	9,08	358
12г	1330	292,9	265	27,9	9,48	358
12д	1540	292,9	265	27,9	9,48	358
12е	1860	292,9	265	27,9	9,48	358

з) бетонные и железобетонные конструкции

1а, 3в, 5б	25800	2889	1900	989	297	3300
1б, 1е	28100	2889	1900	989	297	3300
1в, 4а, 6а, 6б	26100	2889	1900	989	297	3300
1г, 1д, 4б, 6в	26800	2889	1900	989	297	3300
1ж	23800	2889	1900	989	297	3300
2а, 8в, 9в	31000	3360	2310	1050	358	3360
2б, 8а, 11б	28400	3240	2200	1040	343	3330
2в	34600	3360	2310	1050	358	3360
2г	37800	3760	2650	1110	416	3300
3а, 3б	25000	2889	1900	989	297	3300
3г	25400	2889	1900	989	297	3300
5а	26400	2889	1900	989	297	3300
7а, 7г	27400	3240	2200	1040	343	3330
7б	27700	3250	2210	1040	344	3360
7в	31000	3210	2180	1030	342	3300
8б	30300	3250	2210	1040	344	3360
8г	37900	3250	2210	1040	344	3360
8д, 9б	29400	3360	2310	1050	358	3360
8е, 12е	37600	3340	2290	1050	358	3330
9а	30600	3360	2310	1050	358	3360

Продолжение

Районы	Прямые затраты, руб.	Нормативная услов- но-чистая продук- ция, руб.	В том числе, руб.			Затраты труда рабочих, чел.-ч
			основная зара- ботная плата рабочих	эксплуатация машин		
				всего	в том числе заработ- ная плата рабочих, обслужи- вающих машинны	
10а	31600	3540	2460	1080	386	3300
10б	32700	3580	2500	1080	388	3360
10в	32200	3580	2500	1080	388	3360
11а	31700	3210	2180	1030	342	3300
11в, 11г	28700	3210	2180	1030	342	3300
11д, 11е	29200	3250	2210	1040	344	3360
12а	24900	3210	2180	1030	342	3300
12б	25800	3210	2180	1030	342	3300
12в	24100	3210	2180	1030	342	3300
12г	27500	3330	2280	1050	357	3300
12д	27000	3330	2280	1050	357	3300

д) изоляционные и отделочные работы

1а, 1г, 1ж	2180	1019	712	307	111	1210
1б, 1в, 1д, 5	2230	1019	712	307	111	1210
1е, 6	2290	1019	712	307	111	1210
2а	2410	1183	854	329	133	1210
2б, 8а, 11а—11в	2400	1143	819	324	127	1210
2в, 8в, 9в, 12д.	2470	1183	854	329	133	1210
2г	2640	1348	997	351	155	1210
3	2090	1019	712	307	111	1210
4	2160	1019	712	307	111	1210
7а	2280	1143	819	324	127	1210
7б, 7в, 11г	2350	1143	819	324	127	1210
7г	2240	1143	819	324	127	1210
8б, 12а, 12б	2330	1143	819	324	127	1210
8г, 12в	2480	1143	819	324	127	1210
8д, 12г	2370	1183	854	329	133	1210
8е	2530	1183	854	329	133	1210
9а	2580	1183	854	329	133	1210
9б	2490	1183	854	329	133	1210
10а	2890	1265	925	340	144	1210
10б, 10в	2550	1265	925	340	144	1210
11д, 11е	2450	1143	819	324	127	1210
12е	2760	1183	854	329	133	1210

РАЗДЕЛ II. МОНТАЖ МЕТАЛЛОКОНСТРУКЦИЙ

1, 3—5	1780	182,8	59,8	123	45,5	97,2
2а, 2в, 8е, 12д, 12е	1820	203,8	71,8	132	54,6	97,2
2б	1820	198,8	68,8	130	52,3	97,2
2г	1860	224,7	83,7	141	63,6	97,2

Продолжение

Районы	Прямые затраты, руб.	Нормативная услов- но-чистая продук- ция, руб.	В том числе, руб.			Затраты труда рабочих, чел.-ч
			основная зара- ботная плата рабочих	эксплуатация машин		
				всего	в том числе заработ- ная плата рабочих, обслужи- вающих машины	
6	1810	182,8	59,8	123	45,5	97,2
7а—8б, 8г, 11а—12в	1800	198,8	68,8	130	52,3	97,2
8б, 8д, 12г	1810	203,8	71,8	132	54,6	97,2
9	1880	203,8	71,8	132	54,6	97,2
10	2060	214,7	77,7	137	59,1	97,2

Районная цена № 130

Подземная часть канализационной насосной станции производительностью 200—1200 м³/ч, напором 12—27 м из сборного железобетона при глубине заложения подводящего коллектора 7 м и производстве работ опускным способом в тиксотропной рубашке в мокрых грунтах (типовой проект 902-1-54)

Измеритель — 1 насосная станция

Районы	Прямые затраты, руб.	Нормативная услов- но-чистая продук- ция, руб.	В том числе, руб.			Затраты труда рабочих, чел.-ч
			основная зара- ботная плата рабочих	эксплуатация машин		
				всего	в том числе заработ- ная плата рабочих, обслужи- вающих машины	

РАЗДЕЛ I. СТРОИТЕЛЬНЫЕ РАБОТЫ

1а, 4б	43100	9400	3730	5670	1590	6440
1б, 1г	45100	9400	3730	5670	1590	6440
1в, 5а, 6а	44000	9400	3730	5670	1590	6440
1д	44400	9400	3730	5670	1590	6440
1е	46800	9400	3730	5670	1590	6440
1ж, 3б	41200	9150	3730	5420	1590	6440
2а	51000	10910	4480	6430	1910	6450
2б	46900	10590	4290	6300	1830	6440
2в	56300	10910	4480	6430	1910	6450
2г	53000	12310	5220	7090	2240	6440
3а	41000	8960	3730	5230	1590	6440
3в, 3г	41800	9400	3730	5670	1590	6440
4а	42500	9150	3730	5420	1590	6440
5б	48400	9790	3730	6060	1590	6440

Районы	Прямые затраты, руб.	Нормативная услов- но-чистая продук- ция, руб.	В том числе, руб.			Затраты труда рабочих, чел.-ч
			основная зара- ботная плата рабочих	эксплуатация машин		
				всего	в том числе заработ- ная плата рабочих, обслужи- вающих машины	
6б	43600	9150	3730	5420	1590	6440
6в	46000	9400	3730	5670	1590	6440
7а, 7г, 12б	45300	10250	4290	5960	1830	6450
7б	46100	10250	4290	5960	1830	6450
7в	47500	10450	4290	6160	1830	6440
8а, 8б, 11в	47700	10250	4290	5960	1830	6450
8в	50500	10720	4480	6240	1910	6450
8г	53600	10450	4290	6160	1830	6450
8д	47600	10720	4480	6240	1910	6450
8е	52100	10910	4480	6430	1910	6450
9а	50200	10910	4480	6430	1910	6450
9б	49100	10720	4480	6240	1910	6450
9в	54500	10910	4480	6430	1910	6450
10а	52600	11290	4850	6440	2080	6440
10б	53900	11290	4850	6440	2080	6450
10в	56000	11290	4850	6440	2080	6450
11а	57000	10590	4290	6300	1830	6440
11б, 11д, 11е	48500	10250	4290	5960	1830	6450
11г	46700	10250	4290	5960	1830	6440
12а	43400	10000	4290	5710	1830	6440
12в	45000	10000	4290	5710	1830	6440
12г	45200	10360	4470	5890	1910	6440
12д	47500	10360	4470	5890	1910	6440
12е	53200	10900	4470	6430	1910	6440

В том числе:

а) земляные работы

1, 3—6	3620	3240	740	2500	955	1210
2а, 2в, 8в, 8д—9в, 12г—12е	3980	3578	888	2690	1150	1210
2б, 7а—8б, 8г, 11а—12в	3880	3491	851	2640	1100	1210
2г	4330	3920	1040	2880	1340	1210
10	4160	3742	962	2780	1240	1210

б) транспортирование грунта

1а—1е, 3в, 3г, 4б, 5а, 6а, 6в	1460	1460	—	1460	—	—
1ж, 3б, 4а, 6б	1220	1220	—	1220	—	—
2а, 2в, 8е, 9а, 9в, 12е	1900	1900	—	1900	—	—

Районы	Прямые затраты, руб.	Нормативная услов- но-чистая продук- ция, руб.	В том числе, руб.			Затраты труда рабочих, чел.-ч
			основная зара- ботная плата рабочих	эксплуатация машин		
				всего	в том числе заработ- ная плата рабочих, обслужи- вающих машины	
2б, 11а	1850	1850	—	1850	—	—
2г	2240	2240	—	2240	—	—
3а	1020	1020	—	1020	—	—
5б	1850	1850	—	1850	—	—
7а, 7б, 7г—8б, 11б—11е, 12б	1510	1510	—	1510	—	—
7в, 8г	1700	1700	—	1700	—	—
8в, 8д, 9б	1700	1700	—	1700	—	—
10	1750	1750	—	1750	—	—
12а, 12в	1260	1260	—	1260	—	—
12г, 12д	1360	1360	—	1360	—	—

в) основание

1а	1400	245,4	219	26,4	7,9	355
1б	1590	245,4	219	26,4	7,9	355
1в, 5а	1370	245,4	219	26,4	7,9	355
1г, 6в	1470	245,4	219	26,4	7,9	355
1д	1420	245,4	219	26,4	7,9	355
1е	1740	245,4	219	26,4	7,9	355
1ж, 4, 6а, 6б	1330	245,4	219	26,4	7,9	355
2а, 9а	1700	290,9	263	27,9	9,48	355
2б	1680	279,5	252	27,5	9,08	355
2в	1950	290,9	263	27,9	9,48	355
2г	1630	336,5	307	29,5	11	355
3	1210	245,4	219	26,4	7,9	355
5б	1670	245,4	219	26,4	7,9	355
7а, 11д	1380	279,5	252	27,5	9,08	355
7б	1460	279,5	252	27,5	9,08	355
7в	1720	279,5	252	27,5	9,08	355
7г	1320	279,5	252	27,5	9,08	355
8а, 12в	1420	279,5	252	27,5	9,08	355
8б, 11а	1580	279,5	252	27,5	9,08	355
8в	1650	290,9	263	27,9	9,48	355
8г	1870	279,5	252	27,5	9,08	355
8д	1390	290,9	263	27,9	9,48	355
8е	1680	290,9	263	27,9	9,48	355
9б	1550	290,9	263	27,9	9,48	355
9в	1470	290,9	263	27,9	9,48	355
10а	1920	313,7	285	28,7	10,3	355
10б	1570	313,7	285	28,7	10,3	355
10в	1620	313,7	285	28,7	10,3	355
11б, 11е	1480	279,5	252	27,5	9,08	355

Районы	Прямые затраты, руб.	Нормативная услов- но-числовая продук- ция, руб.	В том числе, руб.			Затраты труда рабочих, чел.-ч
			основная зара- ботная плата рабочих	эксплуатация машин		
				всего	в том числе заработ- ная плата рабочих, обслужи- вающих машины	
11в	1340	279,5	252	27,5	9,08	355
11г	1300	279,5	252	27,5	9,08	355
12а	1250	279,5	252	27,5	9,08	355
12б	1180	279,5	252	27,5	9,08	355
12г	1320	290,9	263	27,9	9,48	355
12д	1530	290,9	263	27,9	9,48	355
12е	1840	290,9	263	27,9	9,48	355

г) бетонные и железобетонные конструкции

1а, 4, 6б	30500	2486	1500	986	337	2550
1б, 1г	32200	2486	1500	986	337	2550
1в, 5а, 6а	31200	2486	1500	986	337	2550
1д	31600	2486	1500	986	337	2550
1е	33400	2486	1500	986	337	2550
1ж	28900	2486	1500	986	337	2550
2а, 12е	37100	2860	1810	1050	404	2560
2б, 7б, 12б	32800	2770	1730	1040	388	2560
2в	41900	2860	1810	1050	405	2560
2г	37900	3230	2110	1120	472	2550
3а, 3б, 3г	29600	2486	1500	986	337	2550
3в	29900	2486	1500	986	337	2550
5б	34800	2486	1500	986	337	2550
6в	32800	2486	1500	986	337	2550
7а, 7г	32400	2770	1730	1040	388	2560
7в, 11в, 11г	33700	2770	1730	1040	387	2550
8а, 8б	34200	2780	1740	1040	388	2560
8в	36200	2860	1810	1050	405	2560
8г	39100	2780	1740	1040	388	2560
8д, 12д	33900	2860	1810	1050	404	2560
8е	38000	2860	1810	1050	405	2560
9а, 9б	35000	2860	1810	1050	405	2560
9в	40600	2860	1810	1050	405	2560
10а	36600	3050	1960	1090	438	2550
10б	39800	3050	1960	1090	438	2560
10в	41700	3050	1960	1090	438	2560
11а	42700	2770	1730	1040	387	2550

Продолжение

Районы	Прямые затраты, руб.	Нормативная услов- но-чистая продук- ция, руб.	В том числе, руб.			Затраты труда рабочих, чел.-ч
			основная зара- ботная плата рабочих	эксплуатация машин		
				всего	в том числе заработ- ная плата рабочих, Обслужи- вающих машины	
11б, 11д, 11е	34600	2770	1730	1040	388	2560
12а	30600	2770	1730	1040	387	2550
12в	31300	2770	1730	1040	387	2550
12г	32400	2860	1810	1050	404	2550

д) изоляционные и отделочные работы

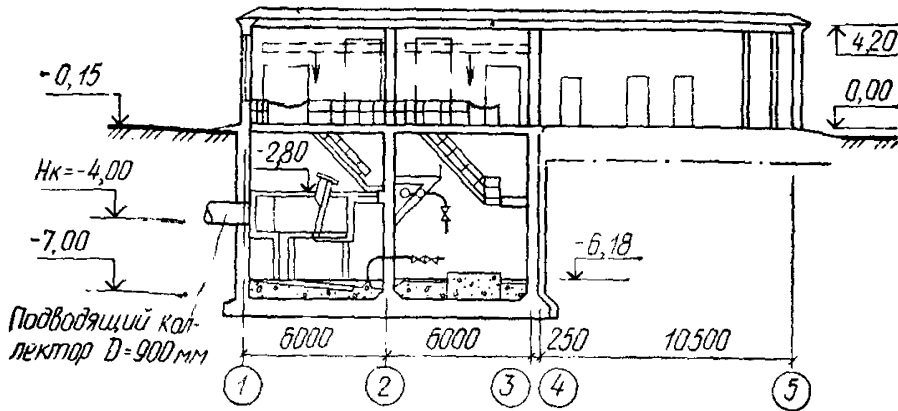
1а, 1г, 1ж, 4	1700	773	552	221	79,2	940
1б, 1в, 1д, 5	1730	773	552	221	79,2	940
1е, 6	1780	773	552	221	79,2	940
2а, 8д	1860	900	663	237	95,1	940
2б, 8а, 11а—11в	1870	868	635	233	91,1	940
2в, 8в, 9в, 12д	1920	900	663	237	95,1	940
2г	2060	1026	773	253	111	940
3	1630	773	552	221	79,2	940
7а	1780	868	635	233	91,1	940
7б, 7в, 8б, 11г	1830	868	635	233	91,1	940
7г	1750	868	635	233	91,1	940
8г, 11д, 12в	1920	868	635	233	91,1	940
8е, 9а	1990	900	663	237	95,1	940
9б	1930	900	663	237	95,1	940
10а	2230	963	718	245	103	940
10б, 10в	1980	963	718	245	103	940
11е	1900	868	635	233	91,1	940
12а, 12б	1810	868	635	233	91,1	940
12г	1840	900	663	237	95,1	940
12е	2130	900	663	237	95,1	940

РАЗДЕЛ II. МОНТАЖ МЕТАЛЛОКОНСТРУКЦИЙ

1, 3—5	1780	182,8	59,8	123	45,5	97,2
2а, 2в, 8е, 12д, 12е	1820	203,8	71,8	132	54,6	97,2
2б	1820	198,8	68,8	130	52,3	97,2
2г	1860	224,7	83,7	141	63,6	97,2
6	1810	182,8	59,8	123	45,5	97,2
7а—8б, 8г, 11а—12в	1800	198,8	68,8	130	52,3	97,2

Районы	Прямые затраты, руб.	Нормативная условно-чистая продукция, руб.	В том числе, руб.			Затраты труда рабочих, чел.-ч
			основная заработная плата рабочих	эксплуатация машин		
				всего	в том числе заработная плата рабочих, обслуживающих машины	
8в, 8д, 12д	1810	203,8	71,8	132	54,6	97,2
9	1880	203,8	71,8	132	54,6	97,2
10	2060	214,7	77,7	137	59,1	97,2

Разрез 1-1



План подземной части

Напорный трубопровод $\varnothing 500$

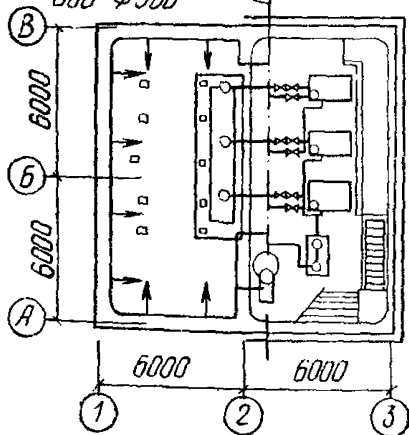
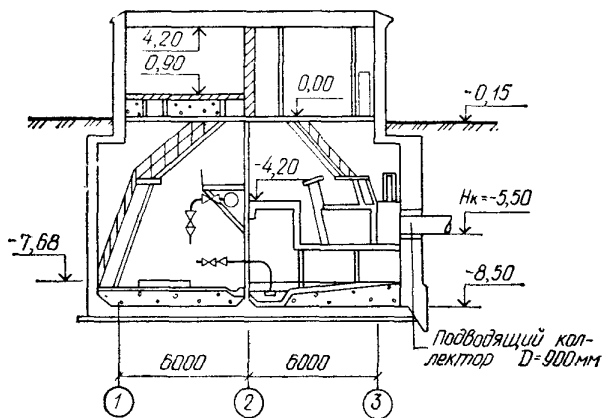
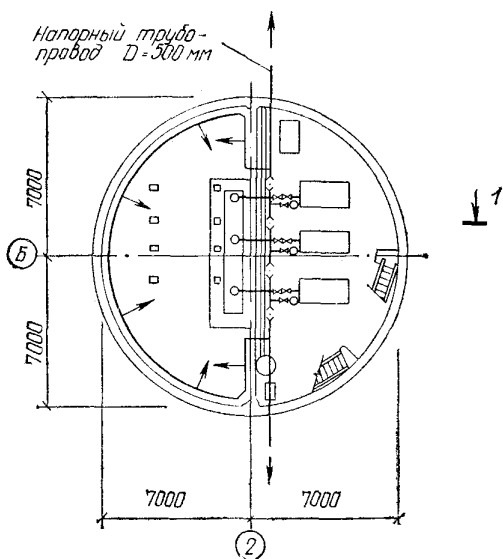


Рис. 19. Канализационные насосные станции на 3 насоса ФГ 800/33 при глубине заложения подводящего коллектора 4; 5,5; 7 м. Типовой проект 902-1-50 (к ценам № 131—139)

Разрез 1-1



План подземной части



**31. Канализационные насосные станции
на 3 насоса ФГ 800/33 при глубине заложения
подводящего коллектора 4; 5,5 и 7 м**

Районная цена № 131

Канализационная насосная станция на 3 насоса ФГ 800/33.
Подземная часть из монолитного железобетона при глубине
заложения подводящего коллектора 4 м и производстве работ
открытым способом в сухих грунтах (типовой проект 902-1-50)

Измеритель — 1 насосная станция

Районы	Прямые затраты, руб.	Нормативная услов- но-чистая продук- ция, руб.	В том числе, руб.		Затраты труда рабочих, чел.-ч
			основная зара- ботная плата рабочих	эксплуатация машин	

РАЗДЕЛ I. СТРОИТЕЛЬНЫЕ РАБОТЫ

1. Подземная часть

1а, 3в	31 200	6760	3040	3720	585	5510
1б, 1е	34 500	6760	3040	3720	585	5510
1в, 4б, 5а, 6а	32 200	6760	3040	3720	585	5510
1г, 1д, 6в	33 000	6760	3040	3720	585	5510
1ж	28 800	6380	3040	3340	585	5510
2а, 9а, 9в	38 000	8150	3640	4510	705	5510
2б	35 300	7900	3490	4410	670	5510
2в	42 600	8150	3640	4510	705	5510
2г	45 200	9400	4250	5150	825	5510
3а	29 600	6080	3040	3040	585	5510
3б	30 100	6380	3040	3340	585	5510
3г	30 400	6760	3040	3720	585	5510
4а	31 200	6380	3040	3340	585	5510
5б	31 700	7360	3040	4320	585	5510
6б	31 800	6380	3040	3340	585	5510
7а, 7б	33 400	7370	3490	3880	670	5510
7в	38 300	7670	3490	4180	670	5510
7г	32 900	7370	3490	3880	670	5510
8а	34 000	7370	3490	3880	670	5510
8б	36 500	7370	3490	3880	670	5510
8в	37 900	7850	3640	4210	705	5510
8г	46 100	7670	3490	4180	670	5510
8д	35 500	7850	3640	4210	705	5510
8е	44 600	8150	3640	4510	705	5510
9б	36 100	7850	3640	4210	705	5510
10а, 10б	39 600	8290	3950	4340	760	5510
10в	38 900	8290	3950	4340	760	5510

Продолжение

Районы	Прямые затраты, руб.	Нормативная ус- лов- но-чистая продук- ция, руб.	В том числе, руб.			Затраты труда рабочих, чел.-ч
			основная зара- ботная плата рабочих	эксплуатация машин		
				всего	в том числе зароботная плата рабо- чих, обслу- живающих машины	
11а	39 600	7900	3490	4410	670	5510
11б—11г, 11е	35 500	7370	3490	3880	670	5510
11д	35 900	7370	3490	3880	670	5510
12а, 12в	30 300	7000	3490	3510	670	5510
12б	31 500	7370	3490	3880	670	5510
12г, 12д	33 300	7330	3640	3690	705	5510
12е	45 600	8150	3640	4510	705	5510

В том числе:

а) земляные работы

1, 3—6	1760	1756	863	893	400	1690
2а, 2в, 8в, 8д—9в, 12г—12е	2010	2010	1040	970	480	1690
2б, 7а—8б, 8г, 11а—12в	1950	1945	992	953	460	1690
2г	2260	2260	1210	1050	560	1690
10	2140	2130	1120	1010	520	1690

б) транспортирование грунта

1а—1е, 3в, 3г, 4б, 5а, 6а, 6в	2250	2250	—	2250	—	—
1ж, 3б, 4а, 6б	1880	1880	—	1880	—	—
2а, 2в, 8е, 9а, 9в, 12е	2920	2920	—	2920	—	—
2б, 11а	2850	2850	—	2850	—	—
2г	3450	3450	—	3450	—	—
3а	1570	1570	—	1570	—	—
5б	2850	2850	—	2850	—	—
7а, 7б, 7г—8б, 11б—11е, 12б	2320	2320	—	2320	—	—
7в, 8г	2620	2620	—	2620	—	—
8в, 8д, 9б	2620	2620	—	2620	—	—
10	2700	2700	—	2700	—	—
12а, 12в	1950	1950	—	1950	—	—
12г, 12д	2100	2100	—	2100	—	—

в) основание

1а, 1в	599	39,8	37,9	1,9	0,58	69,4
1б	729	39,8	37,9	1,9	0,58	69,4
1г, 6в	661	39,8	37,9	1,9	0,58	69,4

Районы	Прямые затраты, руб.	Нормативная услов- но-чиcтая продук- ция, руб.	В том числе, руб.			Затраты труда рабочих, чел.-ч
			основная зара- ботная плата рабочих	эксплуатация машин		
				всего	в том числе заработная плата рабо- чих, обслу- живающих машины	
1д, 6а, 6б	638	39,8	37,9	1,9	0,58	69,4
1е	743	39,8	37,9	1,9	0,58	69,4
1ж	511	39,8	37,9	1,9	0,58	69,4
2а	794	47,52	45,5	2,02	0,69	69,4
2б, 11б, 11г—11е	670	45,59	43,6	1,99	0,66	69,4
2в, 8е	969	47,52	45,5	2,02	0,69	69,4
2г	797	55,13	53	2,13	0,81	69,4
3	579	39,8	37,9	1,9	0,58	69,4
4	587	39,8	37,9	1,9	0,58	69,4
5а	620	39,8	37,9	1,9	0,58	69,4
5б	604	39,8	37,9	1,9	0,58	69,4
7а, 12в	599	45,59	43,6	1,99	0,66	69,4
7б	573	45,59	43,6	1,99	0,66	69,4
7в, 11а	826	45,59	43,6	1,99	0,66	69,4
7г	553	45,59	43,6	1,99	0,66	69,4
8а	609	45,59	43,6	1,99	0,66	69,4
8б	753	45,59	43,6	1,99	0,66	69,4
8в	782	47,52	45,5	2,02	0,69	69,4
8г	1100	45,59	43,6	1,99	0,66	69,4
8д, 12д	658	47,52	45,5	2,02	0,69	69,4
9а	768	47,52	45,5	2,02	0,69	69,4
9б	703	47,52	45,5	2,02	0,69	69,4
9в	718	47,52	45,5	2,02	0,69	69,4
10а, 10б	798	51,28	49,2	2,08	0,75	69,4
10в	769	51,28	49,2	2,08	0,75	69,4
11в	711	45,59	43,6	1,99	0,66	69,4
12а	545	45,59	43,6	1,99	0,66	69,4
12б	512	45,59	43,6	1,99	0,66	69,4
12г	602	47,52	45,5	2,02	0,69	69,4
12е	871	47,52	45,5	2,02	0,69	69,4

г) бетонные и железобетонные конструкции

1а, 3в, 4а, 5б	23 300	1811	1450	361	111	2560
1б, 1е	26 200	1811	1450	361	111	2560
1в, 4б, 5а, 6а, 6б	24 100	1811	1450	361	111	2560
1г, 1д	24 900	1811	1450	361	111	2560
1ж	21 500	1811	1450	361	111	2560
2а, 8в, 9в	28 600	2123	1740	383	133	2560
2б, 11б	26 300	2048	1670	378	128	2560
2в	32 700	2123	1740	383	133	2560
2г	34 600	2435	2030	405	155	2560
3а, 3б, 3г	22 600	1811	1450	361	111	2560

Районы	Прямые затраты, руб.	Нормативная услов- но-чистая продук- ция, руб.	В том числе, руб.			Затраты труда рабочих, чел.-ч
			основная зара- ботная плата рабочих	эксплуатация машин		
				всего	в том числе зароботная плата рабо- чих, обслу- живающих машины	
6в	24 600	1811	1450	361	111	2560
7а, 7б	25 100	2048	1670	378	128	2560
7в	29 200	2048	1670	378	128	2560
7г	24 600	2048	1670	378	128	2560
8а	25 600	2048	1670	378	128	2560
8б	27 900	2048	1670	378	128	2560
8г	36 200	2048	1670	378	128	2560
8д	26 600	2123	1740	383	133	2560
8е	34 600	2123	1740	383	133	2560
9а	28 100	2123	1740	383	133	2560
9б	26 900	2123	1740	383	133	2560
10а, 10в	29 400	2274	1880	394	144	2560
10б	30 000	2274	1880	394	144	2560
11а	29 900	2048	1670	378	128	2560
11в—11е	26 800	2048	1670	378	128	2560
12а	22 500	2048	1670	378	128	2560
12б	23 100	2048	1670	378	128	2560
12в	21 900	2048	1670	378	128	2560
12г	25 000	2123	1740	383	133	2560
12д	24 700	2123	1740	383	133	2560
12е	35 300	2123	1740	383	133	2560

д) отделочные работы

1а	912	461	353	108	44	606
1б—1д, 1ж, 3, 4, 5б	930	461	353	108	44	606
1е, 5а	951	461	353	108	44	606
2а, 12г	1020	540	423	117	52,8	606
2б, 12б, 12в	1030	521	406	115	50,6	606
2в, 8в, 9в	1080	540	423	117	52,8	606
2г	1180	620	494	126	61,6	606
6а, 6б	974	461	353	108	44	606
6в	993	461	353	108	44	606
7а, 7г	972	521	406	115	50,6	606
7б	1000	521	406	115	50,6	606
7в, 8а	1020	521	406	115	50,6	606
8б, 12а	987	521	406	115	50,6	606
8г, 11д	1080	521	406	115	50,6	606
8д	1040	540	423	117	52,8	606
8е	1140	540	423	117	52,8	606
9а	1100	540	423	117	52,8	606

Районы	Прямые затраты, руб.	Нормативная условно-чистая продукция, руб.	В том числе, руб.			Затраты труда рабочих, чел.ч
			основная заработная плата рабочих	эксплуатация машин		
				всего	в том числе заработная плата рабочих, обслуживающих машины	
9б, 12д	1060	540	423	117	52,8	606
10а	1280	581	459	122	57,2	606
10б	1130	581	459	122	57,2	606
10в	1100	581	459	122	57,2	606
11а—11г, 11е	1050	521	406	115	50,6	606
12е	1180	540	423	117	52,8	606

2. Надземная часть

1а, 3в	19 800	2575	2100	475	164	3680
1б, 1г, 4б	20 600	2575	2100	475	164	3680
1в, 6а, 6б	20 900	2575	2100	475	164	3680
1д, 3г	21 300	2575	2100	475	164	3680
1е	23 900	2576	2100	476	165	3680
1ж, 3а	18 900	2574	2100	474	164	3670
2а, 8е, 9а, 9в	26 300	3185	2630	555	215	3840
2б	24 900	2921	2420	501	190	3680
2в	29 200	3185	2630	555	215	3840
2г	24 700	3492	2950	542	231	3680
3б, 4а	19 400	2574	2100	474	164	3670
5а	20 300	2574	2100	474	164	3670
5б	23 200	2574	2100	474	164	3670
6в	21 400	2574	2100	474	164	3670
7а, 12б	21 500	2920	2420	500	189	3680
7б	22 100	3066	2520	546	206	3840
7в	22 800	2921	2420	501	190	3680
7г	22 600	3066	2520	546	206	3840
8а, 8б	24 200	3066	2520	546	206	3840
8в	24 700	3185	2630	555	215	3840
8г	27 400	3066	2520	546	206	3840
8д	22 000	3185	2630	555	215	3840
9б	23 400	3185	2630	555	215	3840
10а	25 600	3265	2740	525	214	3680
10б	27 800	3423	2850	573	232	3840
10в	28 900	3423	2850	573	232	3840
11а	27 000	2921	2420	501	190	3680
11б, 11в	23 400	2921	2420	501	190	3680
11г	22 600	2921	2420	501	190	3680
11д	25 000	3066	2520	546	206	3840
11е	25 400	3066	2520	546	206	3840
12а	20 700	2219	2420	499	189	3670
12в	22 200	2219	2420	499	189	3670

Продолжение

Районы	Прямые затраты, руб.	Нормативная услов- но-чистая продук- ция, руб.	В том числе, руб.			Затраты труда рабочих, чел.-ч
			основная зар- ботная плата рабочих	эксплуатация машин		
				всего	в том числе зарботная плата рабо- чих, обслу- живающих машины	
12г	21 400	3027	2520	507	197	3670
12д	23 100	3027	2520	507	197	3670
12е	23 600	3027	2520	507	197	3670

В том числе:

а) стены и перегородки

1а, 1ж, 3б	7110	776	549	227	72,9	996
1б, 1г, 5а	7470	776	549	227	72,9	996
1в	7770	778	551	227	73,2	1000
1д, 6а	7950	776	549	227	72,9	996
1е	10 100	778	551	227	73,2	1000
2а	11 100	1042	755	287	104	1140
2б	11 100	872	634	238	84,1	1000
2в	12 300	1042	755	287	104	1140
2г	8890	1028	771	257	102	1000
3а	6860	773	547	226	72,7	993
3в, 6в	7600	773	547	226	72,7	993
3г, 5б	9070	773	547	226	72,7	993
4а	6940	773	547	226	72,7	993
4б	8400	773	547	226	72,7	993
6б	8050	773	547	226	72,7	993
7а, 11г	8180	872	634	238	84,1	1000
7б, 7г	8710	1006	724	282	99,8	1140
7в	9220	872	634	238	84,1	1000
8а, 11д	9850	1006	724	282	99,8	1140
8б	10 000	1006	724	282	99,8	1140
8в	9840	1042	755	287	104	1140
8г	11 500	1006	724	282	99,8	1140
8д	7740	1042	755	287	104	1140
8е	9330	1042	755	287	104	1140
9а	11 400	1042	755	287	104	1140
9б	8520	1042	755	287	104	1140
9в	9140	1042	755	287	104	1140
10а	9680	965	716	249	95,1	1000
10б	10 600	1113	818	295	113	1140
10в	11 200	1113	818	295	113	1140
11а	9580	872	634	238	84,1	1000
11б	8340	872	634	238	84,1	1000
11в	8790	872	634	238	84,1	1000
11е	10 300	1006	724	282	99,8	1140

Районы	Прямые затраты, руб.	Нормативная услов- но-чистая продук- ция, руб.	В том числе, руб.			Затраты труда рабочих, чел.-ч
			основная зара- ботная плата рабочих	эксплуатация машин		
				всего	в том числе заработная плата рабо- чих, обслу- живающих машинны	
12а, 12б	7340	866	629	237	83,6	993
12в	8560	866	629	237	83,6	993
12г	7920	896	656	240	87,2	993
12д	9130	896	656	240	87,2	993
12е	8540	896	656	240	87,2	993

б) покрытие

1а	2820	110,5	45,1	65,4	23,8	76
1б	2880	110,5	45,1	65,4	23,8	76
1в, 1д, 5а	2930	110,5	45,1	65,4	23,8	76
1г	3040	110,5	45,1	65,4	23,8	76
1е	3140	110,5	45,1	65,4	23,8	76
1ж	2600	110,5	45,1	65,4	23,8	76
2а	3540	124,2	54,1	70,1	28,6	76
2б, 7а, 7г, 11г, 12в	3070	120,7	51,8	68,9	27,4	76
2в, 9в	4320	124,2	54,1	70,1	28,6	76
2г	3210	138	63,1	74,9	33,3	76
3	2550	110,5	45,1	65,4	23,8	76
4, 6а, 6б	2730	110,5	45,1	65,4	23,8	76
5б	3680	110,5	45,1	65,4	23,8	76
6в	3250	110,5	45,1	65,4	23,8	76
7б, 12а	2910	120,7	51,8	68,9	27,4	76
7в	2870	120,7	51,8	68,9	27,4	76
8а, 11д, 11е	3240	120,7	51,8	68,9	27,4	76
8б	2970	120,7	51,8	68,9	27,4	76
8в	3320	124,2	54,1	70,1	28,6	76
8г	3280	120,7	51,8	68,9	27,4	76
8д, 12г	3020	124,2	54,1	70,1	28,6	76
8е, 12д	3080	124,2	54,1	70,1	28,6	76
9а, 12е	3140	124,2	54,1	70,1	28,6	76
9б	3250	124,2	54,1	70,1	28,6	76
10а	3490	131,1	58,6	72,5	31	76
10б	4000	131,1	58,6	72,5	31	76
10в	4450	131,1	58,6	72,5	31	76
11а	4820	120,7	51,8	68,9	27,4	76
11б	3440	120,7	51,8	68,9	27,4	76
11в	3150	120,7	51,8	68,9	27,4	76
12б	3330	120,7	51,8	68,9	27,4	76

Районы	Прямые затраты, руб.	Нормативная усло- во-числая продук- ция, руб.	В том числе, руб.			Затраты труда рабочих, чел.-ч
			основная зара- ботная плата рабочих	эксплуатация машин		
				всего	в том числе зароботная плата рабо- чих, обслу- живающих машинны	

в) кровля

1а	2940	320,9	264	56,9	17	471
1б, 1в, 1д	2990	320,9	264	56,9	17	471
1г, 1е	3070	320,9	264	56,9	17	471
1ж, 3	2420	320,9	264	56,9	17	471
2а	3880	387	325	62	21	482
2б, 11г	3160	363,4	304	59,4	19,5	471
2в	4400	387	325	62	21	482
2г	3300	433,7	370	63,7	23,8	471
4	2500	320,9	264	56,9	17	471
5а	2570	320,9	264	56,9	17	471
5б	2840	320,9	264	56,9	17	471
6а, 6б	2540	320,9	264	56,9	17	471
6в	2650	320,9	264	56,9	17	471
7а	3090	363,4	304	59,4	19,5	471
7б	3440	372,1	311	61,1	20,1	482
7в	3040	363,4	304	59,4	19,5	471
7г, 8б	3490	372,1	311	61,1	20,1	482
8а, 8г, 11е	3670	372,1	311	61,1	20,1	482
8в, 9б	3730	387	325	62	21	482
8д	3550	387	325	62	21	482
8е	3810	387	325	62	21	482
9а	3630	387	325	62	21	482
9в	4500	387	325	62	21	482
10а	3680	406	344	62	22,1	471
10б	4300	415,7	352	63,7	22,7	482
10в	4680	415,7	352	63,7	22,7	482
11а	4090	363,4	304	59,4	19,5	471
11б	3370	363,4	304	59,4	19,5	471
11в	3190	363,4	304	59,4	19,5	471
11д	3700	372,1	311	61,1	20,1	482
12а	2650	363,4	304	59,4	19,5	471
12б	2790	363,4	304	59,4	19,5	471
12в	2680	363,4	304	59,4	19,5	471
12г, 12д	2670	377,3	317	60,3	20,4	471
12е	2840	377,3	317	60,3	20,4	471

г) проемы

1а, 1б	2390	154,4	122	32,4	9,99	212
1в, 3в	2590	154,4	122	32,4	9,99	212
1г, 1ж	2310	154,4	122	32,4	9,99	212

Районы	Прямые затраты, руб.	Нормативная услов- но-чистая продук- ция, руб.	В том числе, руб.			Затраты труда рабочих, чел.-ч
			основная зара- ботная плата рабочих	эксплуатация машин		
				всего	в том числе заработная плата рабо- чих, обслу- живающих машины	
1д, 1е	2540	154,4	122	32,4	9,99	212
2а	2630	180,4	146	34,4	12	212
2б, 7в	2420	174	140	34	11,5	212
2в	2430	180,4	146	34,4	12	212
2г	3410	207,4	171	36,4	14	212
3а, 4б	2490	154,4	122	32,4	9,99	212
3б, 3г, 4а, 5а	2620	154,4	122	32,4	9,99	212
5б	2870	154,4	122	32,4	9,99	212
6а, 6в	2990	154,4	122	32,4	9,99	212
6б	2640	154,4	122	32,4	9,99	212
7а, 7б	2330	174	140	34	11,5	212
7г, 8а	2630	174	140	34	11,5	212
8б	2570	174	140	34	11,5	212
8в	2470	180,4	146	34,4	12	212
8г, 11, 12б	3000	174	140	34	11,5	212
8д, 9б, 12г	2670	180,4	146	34,4	12	212
8е	3990	180,4	146	34,4	12	212
9а	2800	180,4	146	34,4	12	212
9в, 12е	3040	180,4	146	34,4	12	212
10а	2750	194,4	159	35,4	13	212
10б	3240	194,4	159	35,4	13	212
10в	3090	194,4	159	35,4	13	212
12а	2820	174	140	34	11,5	212
12в	2690	174	140	34	11,5	212
12д	2860	180,4	146	34,4	12	212

д) поля

1а, 1в, 5б	721	139,66	132	7,66	2,3	227
1б, 6в	798	139,66	132	7,66	2,3	227
1г	770	139,66	132	7,66	2,3	227
1д, 5а	753	139,66	132	7,66	2,3	227
1е	815	139,66	132	7,66	2,3	227
1ж	660	139,66	132	7,66	2,3	227
2а, 9в	873	166,12	158	8,12	2,76	227
2б, 8б	824	160,01	152	8,01	2,65	227
2в, 12е	1020	166,12	158	8,12	2,76	227
2г	957	193,58	185	8,58	3,22	227
3	707	139,66	132	7,66	2,3	227
4	730	139,66	132	7,66	2,3	227
6а, 6б	779	139,66	132	7,66	2,3	227
7а, 7б, 12а	742	160,01	152	8,01	2,65	227
7в	899	160,01	152	8,01	2,65	227

Продолжение

Районы	Прямые затраты, руб.	Нормативная условно-чистая продукция, руб.	В том числе, руб.			Затраты труда рабочих, чел.-ч
			основная заработная плата рабочих	эксплуатация машин		
				всего	в том числе заработная плата рабочих, обслуживающих машины	
7г	728	160,01	152	8,01	2,65	227
8а, 12б	759	160,01	152	8,01	2,65	227
8в, 9а	899	166,12	158	8,12	2,76	227
8г	1090	160,01	152	8,01	2,65	227
8д, 12д	814	166,12	158	8,12	2,76	227
8е	1080	166,12	158	8,12	2,76	227
9б	845	166,12	158	8,12	2,76	227
10а	1040	180,35	172	8,35	2,99	227
10б	966	180,35	172	8,35	2,99	227
10в	921	180,35	172	8,35	2,99	227
11а	937	160,01	152	8,01	2,65	227
11б, 11г—11е	849	160,01	152	8,01	2,65	227
11в	866	160,01	152	8,01	2,65	227
12в	780	160,01	152	8,01	2,65	227
12г	785	166,12	158	8,12	2,76	227

е) отделочные работы

1а—1в, 5б	1790	766,7	715	51,7	27,7	1210
1г, 1е, 1ж, 3, 4	1820	766,7	715	51,7	27,7	1210
1д	1800	766,7	715	51,7	27,7	1210
2а	1970	915,2	858	57,2	33,2	1210
2б, 7в	1990	877,8	822	55,8	31,8	1210
2в, 8в, 9а, 9в	2090	915,2	858	57,2	33,2	1210
2г	2290	1062,8	1000	62,8	38,8	1210
5а	1850	766,7	715	51,7	27,7	1210
6а, 6б	1870	766,7	715	51,7	27,7	1210
6в	1900	766,7	715	51,7	27,7	1210
7а, 8б	1910	877,8	822	55,8	31,8	1210
7б, 7г	1920	877,8	822	55,8	31,8	1210
8а	1950	877,8	822	55,8	31,8	1210
8г, 11а—11д	2070	877,8	822	55,8	31,8	1210
8д, 9б	2040	915,2	858	57,2	33,2	1210
8е, 12д	2310	915,2	858	57,2	33,2	1210
10а	2390	990	930	60	36	1210
10б	2210	990	930	60	36	1210
10в	2130	990	930	60	36	1210
11е	2030	877,8	822	55,8	31,8	1210
12а	2210	877,8	822	55,8	31,8	1210
12б	2350	877,8	822	55,8	31,8	1210
12в	2240	877,8	822	55,8	31,8	1210
12г	2250	915,2	858	57,2	33,2	1210
12е	2470	915,2	858	57,2	33,2	1210

Районы	Прямые затраты, руб.	Нормативная условно-чистая продукция, руб.	В том числе, руб.			Затраты труда рабочих, чел.-ч
			основная заработная плата рабочих	эксплуатация машин		
				всего	в том числе заработная плата рабочих, обслуживающих машины	

РАЗДЕЛ II. МОНТАЖ МЕТАЛЛОКОНСТРУКЦИЙ

1, 3—5	2110	169,6	83	86,6	29,9	134
2а, 2в, 8в, 8д, 8е, 12г—12е	2160	192,2	99,7	92,5	35,8	134
2б, 8а, 8б, 8г, 12а—12в	2150	187,7	96,7	91	34,3	134
2г	2210	214,5	116	98,5	41,8	134
6	2150	169,6	83	86,6	29,9	134
7, 11	2140	186,5	95,5	91	34,3	134
9	2220	192,2	99,7	92,5	35,8	134
10	2410	203,5	108	95,5	38,8	134

В том числе по подземной части

1, 3—5	963	88,6	47,4	41,2	12,8	75,1
2а, 2в, 8е, 12д, 12е	990	100,6	56,9	43,7	15,3	75,1
2б	990	97,6	54,5	43,1	14,7	75,1
2г	1010	112,7	66,4	46,3	17,9	75,1
6	984	88,6	47,4	41,2	12,8	75,1
7а—8б, 8г, 11а—12в	975	97,6	54,5	43,1	14,7	75,1
8в, 8д, 12г	982	100,6	56,9	43,7	15,3	75,1
9	1020	100,6	56,9	43,7	15,3	75,1
10	1120	106,6	61,6	45	16,6	75,1

РАЗДЕЛ III. ВНУТРЕННИЕ САНИТАРНО-ТЕХНИЧЕСКИЕ УСТРОЙСТВА

1. Санитарно-технические работы

1а—1е	4510	478,5	450	28,5	6,84	736
1ж	4210	447,8	421	26,8	6,44	689
2а, 2в, 8в, 8д, 9	5020	605,4	574	31,4	8,63	782
2б, 7а, 7в, 11а—11г	4680	547,5	518	29,5	7,87	736
2г	4950	661,2	630	31,2	9,58	736
3—6	4280	447,8	421	26,8	6,44	689
7б, 7г—8б, 8г, 11д, 11е	4980	581	550	31	8,27	782
8е	5460	605,4	574	31,4	8,63	782

Продолжение

Районы	Прямые затраты, руб.	Нормативная условно-чистая продукция, руб.	В том числе, руб.			Затраты труда рабочих, чел.-ч
			основная заработная плата рабочих	эксплуатация машин		
				всего	в том числе заработная плата рабочих, обслуживающих машины	
10а	5200	615,6	585	30,6	8,9	736
10б, 10в	5530	654,1	622	32,1	9,35	782
12а—12в	4380	512,8	485	27,8	7,41	689
12г, 12д	4410	534,1	506	28,1	7,73	689
12е	4510	534,1	506	28,1	7,73	689

В том числе:

а) холодное и горячее водоснабжение, канализация

1, 5, 6	712	90,74	84,8	5,94	1,57	137
2а, 2в, 8в, 8д, 9, 12г, 12д	742	108,25	102	6,25	1,88	137
2б, 8а, 8б, 8г, 11а—12в	740	103,77	97,6	6,17	1,8	137
2г	773	125,57	119	6,57	2,19	137
3, 4	755	90,74	84,8	5,94	1,57	137
7	759	103,77	97,6	6,17	1,8	137
8е	776	108,25	102	6,25	1,88	137
10	768	116,41	110	6,41	2,04	137
12е	766	108,25	102	6,25	1,88	137

б) центральное отопление

1а—1е	1470	166,2	153	13,2	2,94	248
1ж	1370	155,3	143	12,3	2,74	232
2а, 2в, 8в, 8д, 9	1620	204,3	190	14,3	3,65	257
2б, 11а—11г	1560	189,7	176	13,7	3,38	248
2г	1650	228,4	214	14,4	4,12	248
3, 4	1400	155,3	143	12,3	2,74	232
5, 6	1430	155,3	143	12,3	2,74	232
7а, 7в	1530	189,7	176	13,7	3,38	248
7б, 7г	1580	196,1	182	14,1	3,49	257
8а, 8б, 8г, 11д, 11е	1620	196,1	182	14,1	3,49	257
8е	1710	204,3	190	14,3	3,65	257
10а	1930	213,1	199	14,1	3,82	248
10б, 10в	2000	219,6	205	14,6	3,95	257
12а—12в	1460	176,8	164	12,8	3,16	232
12г, 12д	1460	183,9	171	12,9	3,29	232
12е	1520	183,9	171	12,9	3,29	232

Районы	Прямые затраты, руб.	Нормативная услов- но-чистая продук- ция, руб.	В том числе, руб.			Затраты труда рабочих, чел.-ч
			основная зара- ботная плата рабочих	эксплуатация машин		
				всего	в том числе заработная плата рабо- чих, обслу- живающих машины	

в) вентиляция

1а—1е	2340	221,34	212	9,34	2,34	350
1ж, 3—6	2140	202,52	194	8,52	2,13	320
2а, 2в, 8в, 8д, 9	2660	292,8	282	10,8	3,1	388
2б, 7а, 7в, 11а—11г	2380	253,69	244	9,69	2,68	350
2г	2530	308,3	298	10,3	3,27	350
7б, 7г—8б, 8г, 11д, 11е	2630	280,7	270	10,7	2,97	388
8е	2970	292,8	282	10,8	3,1	388
10а	2500	286	276	10	3,04	350
10б, 10в	2760	317,1	306	11,1	3,36	388
12а—12в	2180	231,84	223	8,84	2,45	320
12г, 12д	2200	241,95	233	8,95	2,56	320
12е	2230	241,95	233	8,95	2,56	320

2. Монтаж и стоимость санитарно-технического оборудования, изделий и конструкций, стоимость которых включается в объем строительно-монтажных работ

1, 3—5	483	12,69	9,94	2,75	0,82	17,9
2а, 2в, 8в, 8д, 9, 12г, 12д	498	14,81	11,9	2,91	0,98	17,9
2б, 8а 8б, 8г, 11а—12в	498	14,27	11,4	2,87	0,94	17,9
2г	529	16,98	13,9	3,08	1,15	17,9
6	497	12,69	9,94	2,75	0,82	17,9
7	486	14,27	11,4	2,87	0,94	17,9
8е	589	14,81	11,9	2,91	0,98	17,9
10	528	15,9	12,9	3	1,07	17,9
12е	527	14,81	11,9	2,91	0,98	17,9

3. Сопутствующие строительные работы

1, 3—6	257	93,03	92,7	0,33	0,07	166
2а, 2в, 8в, 8д, 9	282	114,35	114	0,35	0,09	171
2б, 7а, 7в, 11а—11г, 12а—12в	273	106,34	106	0,34	0,09	166
2г	303	130,36	130	0,36	0,1	167

Продолжение

Районы	Прямые затраты, руб.	Нормативная услов- но-чистая продук- ция, руб.	В том числе, руб.			Затраты труда рабочих, чел.-ч
			основная зара- ботная плата рабочих	эксплуатация машин		
				всего	в том числе заработная плата рабо- чих, обслу- живающих машины	
7б, 7г—8б, 8г, 11д, 11е	277	109,34	109	0,34	0,09	171
8е	299	114,35	114	0,35	0,09	171
10а	295	121,35	121	0,35	0,1	167
10б, 10в	299	124,36	124	0,36	0,1	171
12г, 12д	277	111,35	111	0,35	0,09	166
12е	281	111,35	111	0,35	0,09	166

РАЗДЕЛ IV. ЭЛЕКТРОМОНТАЖНЫЕ РАБОТЫ

1. Монтажные работы

1, 3—6	5540	1882	1560	322	110	2750
2а, 2в, 8в, 8д, 9, 12г—12е	5910	2235	1880	355	142	2750
2б, 7а—8б, 8г, 11а—12в	5800	2144	1800	344	132	2750
2г	6280	2584	2200	384	172	2750
8е	5960	2235	1880	355	142	2750
10	6100	2411	2040	371	154	2750

В том числе:

а) электроосвещение

1, 3—6	1520	499	393	106	38	709
2а, 2в, 8в, 8д, 9, 12г, 12д	1610	594	477	117	48,6	709
2б, 7а—8б, 8г, 11а—12в	1590	570	456	114	45,6	709
2г	1720	684	556	128	59,2	709
8е	1670	594	477	117	48,6	709
10	1680	639	516	123	53,2	709
12е	1640	594	477	117	48,6	709

б) монтаж электросилового оборудования

1, 3—6	3200	1182	993	189	64	1700
2а, 2в, 8в, 8д—9в, 12г—12е	3410	1398	1190	208	83,3	1700

Районы	Прямые затраты, руб.	Нормативная услов- но-чистая продук- ция, руб.	В том числе, руб.			Затраты труда рабочих, чел.-ч
			основная заре- ботная плата рабочих	эксплуатация машин		
				всего	в том числе заработная плата рабо- чих, обслу- живающих машинны	
26, 7а—8б, 8г, 11а—12в	3370	1342	1140	202	76,9	1700
2г	3650	1614	1390	224	99,3	1700
10	3530	1508	1290	218	89,7	1700

в) монтаж оборудования автоматики и КИП

1, 3—6	821	206,1	179	27,1	8,21	335
2а, 2в, 8в, 8д, 9, 12г, 12д	862	243,5	214	29,5	10,7	335
26, 7а—8б, 8г, 11а—12в	851	233,7	205	28,7	9,85	335
2г	908	282	250	32	13,1	335
8е, 12е	878	243,5	214	29,5	10,7	335
10	893	262,4	232	30,4	11,5	335

2. Сопутствующие строительные работы

1, 3—6	16,6	16,6	16,6	—	—	35
2а, 2в, 8в, 8д—9в, 12г—12е	19,9	19,9	19,9	—	—	35
26, 7а—8б, 8г, 11а—12в	19,1	19,1	19,1	—	—	35
2г	23,3	23,3	23,3	—	—	35
10	21,6	21,6	21,6	—	—	35

РАЗДЕЛ V. МОНТАЖ ТЕХНОЛОГИЧЕСКОГО
ОБОРУДОВАНИЯ И ТРУБОПРОВОДОВ

1. Монтажные работы

1, 3, 4	5650	1449	1180	269	112	2040
2а, 2в, 8в, 8д, 12г, 12д	6040	1702	1410	292	136	2040
26, 8а, 8б, 8г, 11а—12в	5990	1637	1350	287	130	2040
2г	6540	1966	1650	316	158	2040
5, 6	5750	1449	1180	269	112	2040

Продолжение

Районы	Прямые затраты, руб.	Нормативная ус- ловно-чистая продук- ция, руб.	В том числе, руб.			Затраты труда рабочих, чел.-ч
			основная зара- ботная плата рабочих	эксплуатация машин		
				всего	в том числе заработная плата рабо- чих, обслу- живающих машины	
7	5870	1637	1350	287	130	2040
8е	6520	1702	1410	292	136	2040
9	6110	1702	1410	292	136	2040
10	6370	1835	1530	305	144	2040
12е	6240	1702	1410	292	136	2040

В том числе:

а) монтаж технологического оборудования

1, 3—6	1370	925	720	205	90,7	1250
2а, 2в, 8в, 8д—9в, 12г—12е	1540	1087	863	224	110	1250
2б, 7а—8б, 8г, 11а—12в	1500	1047	828	219	104	1250
2г	1700	1253	1010	243	128	1250
10	1620	1168	936	232	118	1250

б) монтаж технологических трубопроводов

1, 3, 4	4280	522,2	458	64,2	21,4	792
2а, 2в, 8в, 8д, 12г, 12д	4500	616,5	548	68,5	25,7	792
2б, 8а, 8б, 8г, 11а—12в	4490	594,5	526	68,5	25,7	792
2г	4840	714,7	642	72,7	30	792
5, 6	4370	522,2	458	64,2	21,4	792
7	4370	594,5	526	68,5	25,7	792
8е	4980	616,5	548	68,5	25,7	792
9	4570	616,5	548	68,5	25,7	792
10	4750	667,7	595	72,7	25,7	792
12е	4700	616,5	548	68,5	25,7	792

Районы	Прямые затраты, руб.	Нормативная услов- но-чистая продук- ция, руб.	В том числе, руб.		Затраты труда рабочих, чел. ч
			основная заре- ботная плата рабочих	эксплуатация машин	
				всего	

2. Сопутствующие строительные работы

1, 3, 4	23	3,01	2,72	0,29	0,08	4,45
2а, 2в, 9, 12г, 12д	24,2	3,56	3,26	0,3	0,1	4,45
2б, 11а—12в	24,1	3,43	3,13	0,3	0,1	4,45
2г	25,8	4,13	3,81	0,32	0,12	4,45
5	23,2	3,01	2,72	0,29	0,08	4,45
6	23,6	3,01	2,72	0,29	0,08	4,45
7а—8б, 8г	23,6	3,43	3,13	0,3	0,1	4,45
8в, 8д	23,8	3,56	3,26	0,3	0,1	4,45
8е	26,9	3,56	3,26	0,3	0,1	4,45
10	25,6	3,84	3,53	0,31	0,11	4,45
12е	25,3	3,56	3,26	0,3	0,1	4,45

3. Сопутствующие работы по монтажу металлоконструкций

1, 3, 5	473	58,19	48,3	9,89	3,02	74,4
2а, 2в, 8в, 8д, 8е, 12г—12е	488	68,5	58	10,5	3,63	74,4
2б, 8а, 8б, 8г, 12а—12в	484	65,9	55,6	10,3	3,48	74,4
2г	504	78,7	67,6	11,1	4,23	74,4
4	465	58,19	48,3	9,89	3,02	74,4
6	481	58,19	48,3	9,89	3,02	74,4
7, 11	478	65,9	55,6	10,3	3,48	74,4
9	503	68,5	58	10,5	3,63	74,4
10	557	73,6	62,8	10,8	3,93	74,4

Примечание. При строительстве канализационной насосной станции с подземной частью, отличающейся от принятой в настоящей цене, следует вместо предусмотренных затрат по подземной части учесть затраты по варианту подземной части, предусмотренной проектом, руководствуясь при этом показателями цены № 132.

Районная цена № 132

Подземная часть канализационной насосной станции на 3 насоса ФГ 800/33 из монолитного железобетона, при глубине заложения подводящего коллектора 4 м и производстве работ открытым способом в мокрых грунтах (типовой проект 902-1-50)

Измеритель — 1 насосная станция

Районы	Прямые затраты, руб	Нормативная условно-чистая продукция, руб.	В том числе, руб.		Затраты труда рабочих, чел.-ч
			основная заработная плата рабочих	эксплуатация машин	

РАЗДЕЛ I. СТРОИТЕЛЬНЫЕ РАБОТЫ

1а, 3в	43 600	12 390	4000	8390	1630	7130
1б	47 900	12 390	4000	8390	1630	7130
1в, 4б, 5а, 6а	44 800	12 390	4000	8390	1630	7130
1г, 1д, 6в	45 900	12 390	4000	8390	1630	7130
1е	48 600	12 390	4000	8390	1630	7130
1ж	40 600	11 750	4000	7750	1630	7130
2а, 9а	53 000	14 670	4800	9870	1950	7130
2б	49 600	14 260	4600	9660	1870	7130
2в	58 700	14 670	4800	9870	1950	7130
2г	61 800	16 700	5600	11 100	2280	7130
3а	41 200	11 240	4000	7240	1630	7130
3б	42 000	11 750	4000	7750	1630	7130
3г	42 500	12 390	4000	8390	1630	7130
4а	43 200	11 750	4000	7750	1630	7130
5б	45 400	13 420	4000	9420	1630	7130
6б	44 000	11 750	4000	7750	1630	7130
7а, 7б	46 600	13 370	4600	8770	1870	7130
7в	53 000	13 880	4600	9280	1870	7130
7г	45 600	13 370	4600	8770	1870	7130
8а	47 300	13 370	4600	8770	1870	7130
8б	50 600	13 370	4600	8770	1870	7130
8в	52 600	14 160	4800	9360	1950	7130
8г	62 100	13 880	4600	9280	1870	7130
8д	49 100	14 160	4800	9360	1950	7130
8е	60 100	14 670	4800	9870	1950	7130
9б	50 400	14 160	4800	9360	1950	7130
9в	52 200	14 670	4800	9870	1950	7130
10а	55 300	14 850	5200	9650	2110	7130
10б	54 200	14 850	5200	9650	2110	7130
10в	53 600	14 850	5200	9650	2110	7130
11а	54 200	14 260	4600	9660	1870	7130
11б—11е	49 000	13 370	4600	8770	1870	7130
12а, 12в	42 500	12 720	4600	8120	1870	7130
12б	43 600	13 370	4600	8770	1870	7130
12г, 12д	46 300	13 260	4800	8460	1950	7130
12е	62 600	14 670	4800	9870	1950	7130

Районы	Прямые затраты, руб.	Нормативная условно-числовая продукция, руб.	В том числе, руб.			Затраты труда рабочих, чел.-ч
			основная заработная плата рабочих	эксплуатация машин		
				всего	в том числе заработная плата рабочих, обслуживающих машины	

В том числе:

а) земляные работы

1, 3—6	4290	4290	740	3550	1290	1510
2а, 2в, 8в, 8д—9в, 12г—12е	4700	4688	888	3800	1550	1510
2б, 7а—8б, 8г, 11а—12в	4590	4590	850	3740	1480	1510
2г	5100	5100	1040	4060	1810	1510
10	4900	4892	962	3930	1680	1510

б) транспортирование грунта

1а—1е, 3в, 3г, 4б, 5а, 6а, 6в	3840	3840	—	3840	—	—
1ж, 3б, 4а, 6б	3200	3200	—	3200	—	—
2а, 2в, 8е, 9а, 9в, 12е	4990	4990	—	4990	—	—
2б, 11а	4870	4870	—	4870	—	—
2г	5890	5890	—	5890	—	—
3а	2690	2690	—	2690	—	—
5б	4870	4870	—	4870	—	—
7а, 7б, 7г—8б, 11б—11е, 12б	3970	3970	—	3970	—	—
7в, 8г	4480	4480	—	4480	—	—
8в, 8д, 9б	4480	4480	—	4480	—	—
10	4610	4610	—	4610	—	—
12а, 12в	3330	3330	—	3330	—	—
12г, 12д	3580	3580	—	3580	—	—

в) основание

1а	2580	510,4	452	58,4	17,5	728
1б	2980	510,4	452	58,4	17,5	728
1в	2540	510,4	452	58,4	17,5	728
1г	2750	510,4	452	58,4	17,5	728
1д	2620	510,4	452	58,4	17,5	728
1е	3320	510,4	452	58,4	17,5	728
1ж, 4	2440	510,4	452	58,4	17,5	728

Районы	Прямые затраты, руб.	Нормативная условно-чистая продукция, руб.	В том числе, руб.			Затраты труда рабочих, чел.-ч
			основная заработная плата рабочих	эксплуатация машин		
				всего	в том числе заработная плата рабочих, обслуживающих машины	
2а, 9а	3200	603,9	542	61,9	21	728
2б	3160	580	519	61	20,1	728
2в	3720	603,9	542	61,9	21	728
2г	3000	697,4	632	65,4	24,4	728
3	2160	510,4	452	58,4	17,5	728
5а	2490	510,4	452	58,4	17,5	728
5б	3190	510,4	452	58,4	17,5	728
6а, 6б	2380	510,4	452	58,4	17,5	728
6в	2710	510,4	452	58,4	17,5	728
7а	2550	580	519	61	20,1	728
7б, 11е	2730	580	519	61	20,1	728
7в	3250	580	519	61	20,1	728
7г, 11в	2420	580	519	61	20,1	728
8а, 12в	2610	580	519	61	20,1	728
8б, 11а	2940	580	519	61	20,1	728
8в	3080	603,9	542	61,9	21	728
8г	3500	580	519	61	20,1	728
8д	2530	603,9	542	61,9	21	728
8е	3000	603,9	542	61,9	21	728
9б, 12д	2870	603,9	542	61,9	21	728
9в	2680	603,9	542	61,9	21	728
10а	3650	650,7	587	63,7	22,7	728
10б	2880	650,7	587	63,7	22,7	728
10в	3010	650,7	587	63,7	22,7	728
11б	2740	580	519	61	20,1	728
11г	2340	580	519	61	20,1	728
11д	2480	580	519	61	20,1	728
12а	2230	580	519	61	20,1	728
12б	2080	580	519	61	20,1	728
12г	2390	603,9	542	61,9	21	728
12е	3460	603,9	542	61,9	21	728

г) бетонные и железобетонные конструкции

1а, 3в, 4а	27 600	2016	1600	416	128	2820
1б, 1е	30 800	2016	1600	416	128	2820
1в, 5а	28 300	2016	1600	416	128	2820
1г, 1д	29 300	2016	1600	416	128	2820
1ж	25 200	2016	1600	416	128	2820
2а, 8в, 9в	33 700	2372	1930	442	153	2820
2б, 11б	31 000	2276	1840	436	147	2820
2в	38 500	2372	1930	442	153	2820

Районы	Прямые затраты, руб.	Нормативная условно-чистая продукция, руб.	В том числе, руб.			Затраты труда рабочих, чел.-ч
			основная заработная плата рабочих	эксплуатация машин		
				всего	в том числе заработная плата рабочих, обслуживающих машины	
2г	41 100	2718	2250	468	179	2820
3а, 3б, 3г	26 600	2016	1600	416	128	2820
4б, 6в	28 900	2016	1600	416	128	2820
5б	27 200	2016	1600	416	128	2820
6а, 6б	28 000	2016	1600	416	128	2820
7а, 7б	29 600	2276	1840	436	147	2820
7в	34 400	2276	1840	436	147	2820
7г	29 100	2276	1840	436	147	2820
8а	30 200	2276	1840	436	147	2820
8б	32 900	2276	1840	436	147	2820
8г	42 600	2276	1840	436	147	2820
8д	31 400	2372	1930	442	153	2820
8е	40 700	2372	1930	442	153	2820
9а	33 100	2372	1930	442	153	2820
9б	31 800	2372	1930	442	153	2820
10а, 10в	34 600	2545	2090	455	166	2820
10б	35 300	2545	2090	455	166	2820
11а	35 100	2276	1840	436	147	2820
11в—11е	31 500	2276	1840	436	147	2820
12а	26 400	2276	1840	436	147	2820
12б	27 200	2276	1840	436	147	2820
12в	25 700	2276	1840	436	147	2820
12г	29 500	2372	1930	442	153	2820
12д	29 000	2372	1930	442	153	2820
12е	41 900	2372	1930	442	153	2820

д) изоляционные и отделочные работы

1а, 1ж, 3, 4	2560	1265	848	417	157	1440
1б—1д, 5	2620	1265	848	417	157	1440
1е	2690	1265	848	417	157	1440
2а, 8д, 12г	2840	1468	1020	448	188	1440
2б, 11г	2870	1416	975	441	180	1440
2в, 8в, 9б, 9в, 12д	2980	1468	1020	448	188	1440
2г	3210	1670	1190	480	220	1440
6а, 6б	2740	1265	848	417	157	1440
6в	2770	1265	848	417	157	1440
7а, 7г	2680	1416	975	441	180	1440
7б, 7в, 8а, 12б	2810	1416	975	441	180	1440
8б, 12а	2750	1416	975	441	180	1440
8г, 11д	2980	1416	975	441	180	1440

Продолжение

Районы	Прямые затраты, руб.	Нормативная условно-чистая продукция, руб.	В том числе, руб.			Затраты труда рабочих, чел.-ч
			основная заработная плата рабочих	эксплуатация машин		
				всего	в том числе заработная плата рабочих, обслуживающих машины	
8е, 9а	3080	1468	1020	448	188	1440
10а	3550	1564	1100	464	204	1440
10б, 10в	3060	1564	1100	464	204	1440
11а—11в, 11е, 12в	2910	1416	975	441	180	1440
12е	3320	1468	1020	448	188	1440

РАЗДЕЛ II. МОНТАЖ МЕТАЛЛОКОНСТРУКЦИЙ

1, 3—5	963	88,6	47,4	41,2	12,8	75,1
2а, 2в, 8е, 12д, 12е	990	100,6	56,9	43,7	15,3	75,1
2б	990	97,6	54,5	43,1	14,7	75,1
2г	1010	112,7	66,4	46,3	17,9	75,1
6	984	88,6	47,4	41,2	12,8	75,1
7а—8б, 8г, 11а—12в	975	97,6	54,5	43,1	14,7	75,1
8в, 8д, 12г	982	100,6	56,9	43,7	15,3	75,1
9	1020	100,6	56,9	43,7	15,3	75,1
10	1120	106,6	61,6	45	16,6	75,1

Районная цена № 133

Канализационная насосная станция на 3 насоса ФГ 800/33.

Подземная часть из монолитного железобетона, при глубине заложения подводящего коллектора 5,5 м и производстве работ открытым способом в сухих грунтах (типовой проект 902-1-50)

Измеритель — 1 насосная станция

Районы	Прямые затраты, руб.	Нормативная условно-чистая продукция, руб.	В том числе, руб.			Затраты труда рабочих, чел.-ч
			основная заработная плата рабочих	эксплуатация машин		
				всего	в том числе заработная плата рабочих, обслуживающих машины	

РАЗДЕЛ I. СТРОИТЕЛЬНЫЕ РАБОТЫ

1. Подземная часть

1а, 3в	38 200	8520	4700	3820	606	8140
1б, 1е	41 500	8520	4700	3820	606	8140
1в, 5а, 6а	38 900	8520	4700	3820	606	8140

Районы	Прямые затраты, руб.	Нормативная условно-чистая продукция, руб.	В том числе, руб.			Затраты труда рабочих, чел.-ч
			основная заработная плата рабочих	эксплуатация машин		
				всего	в том числе заработная плата рабочих, обслуживающих машины	
1г, 1д, 4б, 6в	39 800	8 520	4700	3820	606	8140
1ж	35 100	8 170	4700	3470	606	8140
2а, 9а, 9в	45 900	10 420	5680	4740	730	8200
2б	42 600	10 020	5400	4620	697	8140
2в	50 700	10 420	5680	4740	730	8200
2г	55 300	11 980	6580	5400	849	8140
3а	36 400	8 170	4700	3470	606	8140
3б	36 500	7 890	4700	3190	606	8140
3г	37 500	8 520	4700	3820	606	8140
4а	38 500	8 360	4700	3660	606	8140
5б	38 600	9 230	4700	4530	606	8140
6б	38 800	8 170	4700	3470	606	8140
7а, 7г	40 400	9 570	5420	4150	698	8140
7б	41 000	9 600	5440	4160	700	8200
7в	46 000	9 860	5400	4460	697	8140
8а	41 600	9 600	5440	4160	700	8200
8б	44 300	9 600	5440	4160	700	8200
8в	45 800	10 180	5680	4500	730	8200
8г	55 000	9 830	5440	4390	700	8200
8д	43 200	10 100	5680	4420	730	8200
8е	53 900	10 420	5680	4420	730	8200
9б	43 800	10 100	5680	4420	730	8200
10а, 10в	47 100	10 650	6130	4520	790	8170
10б	47 800	10 710	6150	4560	791	8200
11а	47 200	10 020	5400	4620	697	8140
11б—11г	42 900	9 310	5400	3910	697	8140
11д, 11е	43 500	9 360	5440	3920	700	8200
12а	37 400	9 000	5400	3600	697	8140
12б	38 700	9 080	5400	3680	697	8140
12в	36 900	9 160	5400	3760	697	8140
12г	40 900	9 350	5640	3710	728	8140
12д	40 400	9 500	5640	3860	728	8140
12е	55 500	10 290	5640	4650	728	8140

В том числе:

а) земляные работы

1, 3—6	2060	2050	1120	930	416	2180
2а, 2в, 8в, 8д—9в,	2360	2360	1350	1010	499	2180
12г—12е						
2б, 7а—8б, 8г,	2280	2280	1290	990	478	2180
11а—12в						
2г	2670	2670	1570	1100	582	2180
10	2520	2520	1460	1060	540	2180

Районы	Прямые затраты, руб.	Нормативная услов- но-чистая продук- ция, руб.	В том числе, руб.			Затраты труда рабочих, чел.-ч
			основная зара- ботная плата рабочих	эксплуатация машин		
				всего	в том числе зарплата рабочих, обслужи- вающих машины	

б) транспортирование грунта

1а—1е, 3в, 3г, 4б, 5а, 6а, 6в, 11б—11е	2280	2280	—	2280	—	—
1ж, 3а, 6б	1920	1920	—	1920	—	—
2а, 2в, 8е, 9а, 9в	3060	3060	—	3060	—	—
2б, 5б, 11а, 12е	2980	2980	—	2980	—	—
2г	3610	3610	—	3610	—	—
3б	1650	1650	—	1650	—	—
4а, 12в	2120	2120	—	2120	—	—
7а, 7б, 7г—8б	2510	2510	—	2510	—	—
7в, 8в, 10б, 10в	2830	2830	—	2830	—	—
8г, 8д, 9б, 10а	2750	2750	—	2750	—	—
12а	1960	1960	—	1960	—	—
12б, 12г	2040	2040	—	2040	—	—
12д	2200	2200	—	2200	—	—

в) основание

1а, 1в	553	36,75	35	1,75	0,53	64
1б	674	36,75	35	1,75	0,53	64
1г, 6в	610	36,75	35	1,75	0,53	64
1д, 6а, 6б	590	36,75	35	1,75	0,53	64
1е	686	36,75	35	1,75	0,53	64
1ж	472	36,75	35	1,75	0,53	64
2а	733	43,86	42	1,86	0,64	64
2б, 11б, 11г—11е	619	42,03	40,2	1,83	0,61	64
2в, 8е	896	43,86	42	1,86	0,64	64
2г	736	50,96	49	1,96	0,74	64
3	535	36,75	35	1,75	0,53	64
4	542	36,75	35	1,75	0,53	64
5а	572	36,75	35	1,75	0,53	64
5б	558	36,75	35	1,75	0,53	64
7а, 12в	554	42,03	40,2	1,83	0,61	64
7б	530	42,03	40,2	1,83	0,61	64
7в, 11а	763	42,03	40,2	1,83	0,61	64
7г	511	42,03	40,2	1,83	0,61	64
8а	562	42,03	40,2	1,83	0,61	64
8б	695	42,03	40,2	1,83	0,61	64
8в	722	43,86	42	1,86	0,64	64

Продолжение

Районы	Прямые затраты, руб.	Нормативная усло- вно-чистая продук- ция, руб.	В том числе, руб.			Затраты труда рабочих, чел.-ч
			основная зара- ботная плата рабочих	эксплуатация машин		
				всего	в том числе зарботная плата рабочих, обслужи- вающих машины	
8г	1020	42,03	40,2	1,83	0,61	64
8д, 12д	608	43,86	42	1,86	0,64	64
9а	709	43,86	42	1,86	0,64	64
9б	649	43,86	42	1,86	0,64	64
9в	664	43,86	42	1,86	0,64	64
10а, 10б	737	47,41	45,5	1,91	0,69	64
10в	711	47,41	45,5	1,91	0,69	64
11в	656	42,03	40,2	1,83	0,61	64
12а	503	42,03	40,2	1,83	0,61	64
12б	473	42,03	40,2	1,83	0,61	64
12г	556	43,86	42	1,86	0,64	64
12е	804	43,86	42	1,86	0,64	64

г) бетонные и железобетонные конструкции

1а, 3в	29 800	3210	2810	400	120	4620
1б	32 800	3210	2810	400	120	4620
1в, 4а, 6а, 6б	30 200	3210	2810	400	120	4620
1г, 1д, 4б, 6в	31 100	3210	2810	400	120	4620
1е	32 400	3210	2810	400	120	4620
1ж	27 200	3210	2810	400	120	4620
2а, 8в	35 800	3841	3410	431	147	4680
2б	32 800	3648	3230	418	139	4620
2в	40 200	3841	3410	431	147	4680
2г	44 000	4378	3930	448	169	4620
3а	28 500	3210	2810	400	120	4620
3б	28 900	3210	2810	400	120	4620
3г, 5б	29 300	3210	2810	400	120	4620
5а	30 500	3210	2810	400	120	4620
7а, 7г	31 500	3672	3250	422	140	4650
7б	31 800	3695	3270	425	141	4680
7в	36 200	3648	3230	418	139	4620
8а	32 400	3695	3270	425	141	4680
8б	35 000	3695	3270	425	141	4680
8г	44 400	3695	3270	425	141	4680
8д, 9б	33 800	3841	3410	431	147	4680
8е	43 100	3841	3410	431	147	4680
9а, 9в	35 400	3841	3410	431	147	4680
10а, 10в	36 600	4110	3670	440	158	4650
10б	37 600	4144	3700	444	159	4680
11а	36 700	3648	3230	418	139	4620
11б—11г	33 500	3648	3230	418	139	4620

Районы	Прямые затраты, руб.	Нормативная услов- но-чистая продук- ция, руб.	В том числе, руб.			Затраты труда рабочих, чел.-ч
			основная зара- ботная плата рабочих	эксплуатация машин		
				всего	в том числе заработная плата рабочих, обслужи- вающих машины	
11д, 11е	34 000	3695	3270	425	141	4680
12а	28 900	3648	3230	418	139	4620
12б	30 000	3648	3230	418	139	4620
12в	27 800	3648	3230	418	139	4620
12г	32 100	3794	3370	424	145	4620
12д	31 100	3794	3370	424	145	4620
12е	44 500	3794	3370	424	145	4620

д) отделочные работы

1а, 1ж, 4	986	468,2	369	99,2	35,8	635
1б—1д, 5б	996	468,2	369	99,2	35,8	635
1е, 5а, 6а, 6б	1020	468,2	369	99,2	35,8	635
2а	1090	548	442	106	42,9	635
2б, 11в, 11г, 12б, 12в	1100	528	424	104	41,1	635
2в, 8в, 9б, 9в	1140	548	442	106	42,9	635
2г	1240	630	516	114	50,1	635
3	963	468,2	369	99,2	35,8	635
6в	1040	468,2	369	99,2	35,8	635
7а, 7г	1040	528	424	104	41,1	635
7б, 8б, 12а	1060	528	424	104	41,1	635
7в, 8а	1080	528	424	104	41,1	635
8г, 11д	1130	528	424	104	41,1	635
8д	1100	548	442	106	42,9	635
8е	1210	548	442	106	42,9	635
9а	1160	548	442	106	42,9	635
10а	1320	589	479	110	46,5	635
10б	1190	589	479	110	46,5	635
10в	1180	589	479	110	46,5	635
11а, 11б, 11е	1110	528	424	104	41,1	635
12г	1080	548	442	106	42,9	635
12д	1120	548	442	106	42,9	635
12е	1230	548	442	106	42,9	635

2. Надземная часть

1а, 3в	17 500	2314	1880	434	150	3290
1б, 1г, 4б, 5а	18 200	2314	1880	434	150	3290
1в, 6а, 6б	18 500	2314	1880	434	150	3290

Районы	Прямые затраты, руб.	Нормативная условно-чистая продукция, руб.	В том числе, руб.			Затраты труда рабочих, чел.-ч
			основная заработная плата рабочих	эксплуатация машин		
				всего	в том числе заработная плата рабочих, обслуживающих машины	
1д, 3г, 6в	18 900	2314	1880	434	150	3290
1е	21 100	2315	1880	435	150	3290
1ж, 3а	16 700	2313	1880	433	149	3280
2а, 9а	23 600	2866	2360	506	195	3440
2б	22 100	2627	2170	457	172	3290
2в	25 700	2866	2360	506	195	3440
2г	22 000	3135	2640	495	210	3290
3б, 4а	17 100	2313	1880	433	149	3280
5б	20 500	2313	1880	433	149	3280
7а	18 900	2627	2170	457	172	3290
7б	19 700	2758	2260	498	187	3440
7в, 11г	20 000	2627	2170	457	172	3290
7г	20 200	2758	2260	498	187	3440
8а, 8б	21 600	2758	2260	498	187	3440
8в	22 100	2866	2360	506	195	3440
8г	24 200	2758	2260	498	187	3440
8д	19 600	2866	2360	506	195	3440
8е, 9в	23 300	2866	2360	506	195	3440
9б	20 700	2866	2360	506	195	3440
10а	22 700	2930	2450	480	195	3290
10б	24 700	3073	2550	523	211	3440
10в	25 800	3073	2550	523	211	3440
11а	24 000	2627	2170	457	172	3290
11б, 11в	21 000	2627	2170	457	172	3290
11д	22 500	2758	2260	498	187	3440
11е	22 700	2858	2260	498	187	3440
12а	18 400	2616	2160	456	172	3280
12б	19 300	2616	2160	456	172	3280
12в	19 700	2616	2160	456	172	3280
12г	18 900	2723	2260	463	179	3280
12д	20 600	2723	2260	463	179	3280
12е	21 100	2723	2260	463	179	3280

В том числе:

а) стены и перегородки

1а, 1ж, 3б	6090	682	489	193	62,2	888
1б, 1г, 5а	6400	682	489	193	62,2	888
1в	6660	685	491	194	62,4	892
1д, 6а	6820	682	489	193	62,4	888

Районы	Прямые затраты, руб.	Нормативная услов- но-чистая продук- ция, руб.	В том числе, руб.			Затраты труда рабочих, чел.-ч
			основная зара- ботная плата рабочих	эксплуатация машин		
				всего	в том числе заработная плата рабочих, обслуживающий машинны	
1е	8660	685	491	194	62,4	892
2а	9700	922	676	246	89,5	1020
2б	9540	768	565	203	71,8	892
2в	10 800	922	676	246	89,5	1020
2г	7630	907	688	219	87,4	892
3а	5880	679	487	192	61,9	884
3в, 6в	6520	679	487	192	61,9	884
3г, 5б	7770	679	487	192	61,9	884
4а	5940	679	487	192	61,9	884
4б	7200	679	487	192	61,9	884
6б	6900	679	487	192	61,9	884
7а, 11г	7020	768	565	203	71,8	892
7б, 7г	7630	891	648	243	85,8	1020
7в	7910	768	565	203	71,8	892
8а, 11д	8620	891	648	243	85,8	1020
8б	8790	891	648	243	85,8	1020
8в	8610	922	676	246	89,5	1020
8г	10 000	891	648	243	85,8	1020
8д	6780	922	676	246	89,5	1020
8е	8160	922	676	246	89,5	1020
9а	9940	922	676	246	89,5	1020
9б	7460	922	676	246	89,5	1020
9в	8010	922	676	246	89,5	1020
10а	8290	850	638	212	81,1	892
10б	931	987	733	254	96,9	1020
10в	9820	987	733	254	96,9	1020
11а	8210	768	565	203	71,8	892
11б	7150	768	565	203	71,8	892
11в	7540	768	565	203	71,8	892
11е	9000	891	648	243	85,8	1020
12а, 12б	6290	761	560	201	71,2	884
12в	7330	761	560	201	71,2	884
12г	6790	788	584	204	74,3	884
12д	7820	788	584	204	74,3	884
12е	7300	788	584	204	74,3	884

б) покрытие

1а	2370	92,1	37,9	54,2	19,7	63,7
1б	2420	92,1	37,9	54,2	19,7	63,7
1в, 1д, 5а	2460	92,1	37,9	54,2	19,7	63,7
1г	2550	92,1	37,9	54,2	19,7	63,7

Районы	Прямые затраты, руб.	Нормативная услов- но-чистая продук- ция, руб.	В том числе, руб.			Затраты труда рабочих, чел.-ч
			основная зара- ботная плата рабочих	эксплуатация машин		
				всего	в том числе заработная плата рабочих, обслужи- вающих машины	
1е	2640	92,1	37,9	54,2	19,7	63,7
1ж	2190	92,1	37,9	54,2	19,7	63,7
2а	2970	103,6	45,5	58,1	23,7	63,7
2б, 7а, 7г, 11г, 12в	2580	100,7	43,6	57,1	22,7	63,7
2в, 9в	3650	103,6	45,5	58,1	23,7	63,7
2г	2700	115	53	62	27,6	63,7
3	2140	92,1	37,9	54,2	19,7	63,7
4, 6а, 6б	2300	92,1	37,9	54,2	19,7	63,7
5б	3100	92,1	37,9	54,2	19,7	63,7
6в	2720	92,1	37,9	54,2	19,7	63,7
7б, 12а	2450	100,7	43,6	57,1	22,7	63,7
7в	2420	100,7	43,6	57,1	22,7	63,7
8а, 8г, 11д, 11е	2740	100,7	43,6	57,1	22,7	63,7
8б	2510	100,7	43,6	57,1	22,7	63,7
8в	2790	103,6	45,5	58,1	23,7	63,7
8д, 12г	2540	103,6	45,5	58,1	23,7	63,7
8е, 12д	2590	103,6	45,5	58,1	23,7	63,7
9а, 12е	2640	103,6	45,5	58,1	23,7	63,7
9б	2740	103,6	45,5	58,1	23,7	63,7
10а	2950	109,3	49,2	60,1	25,7	63,7
10б	3370	109,3	49,2	60,1	25,7	63,7
10в	3750	109,3	49,2	60,1	25,7	63,7
11а	4080	100,7	43,6	57,1	22,7	63,7
11б	2900	100,7	43,6	57,1	22,7	63,7
11в	2660	100,7	43,6	57,1	22,7	63,7
12б	2800	100,7	43,6	57,1	22,7	63,7

в) кровля

1а	2360	255	210	45	13,4	375
1б, 1в, 1д	2400	255	210	45	13,4	375
1г, 1е	2460	255	210	45	13,4	375
1ж, 3	1930	254,9	210	44,9	13,4	374
2а	3140	308,1	259	49,1	16,6	384
2б, 11г	2530	289	242	47	15,4	375
2в	3560	308,1	259	49,1	16,6	384
2г	2650	344,3	294	50,3	18,8	375
4	1990	254,9	210	44,9	13,4	374
5а	2050	254,9	210	44,9	13,4	374
5б	2270	254,9	210	44,9	13,4	374
6а, 6б	2020	254,9	210	44,9	13,4	374
6в	2110	254,9	210	44,9	13,4	374
7а	2480	289	242	47	15,4	375

Районы	Прямые затраты, руб.	Нормативная услов- но-чистая продук- ция, руб.	В том числе, руб.			Затраты труда рабочих, чел.-ч
			основная зара- ботная плата рабочих	эксплуатация машин		
				всего	в том числе зарботная плата рабочих, обслужи- вающих машины	
7б	2770	296,4	248	48,4	15,9	384
7в	2440	289	242	47	15,4	375
7г, 8б	2820	296,4	248	48,4	15,9	384
8а, 8г	2960	296,4	248	48,4	15,9	384
8в, 9б	3010	308,1	259	49,1	16,6	384
8д	2860	308,1	259	49,1	16,6	384
8е	3070	308,1	259	49,1	16,6	384
9а	2930	308,1	259	49,1	16,6	384
9в	3650	308,1	259	49,1	16,6	384
10а	2950	322	273	49	17,4	375
10б	3470	330,5	280	50,5	18	384
10в	3790	330,5	280	50,5	18	384
11а	3290	289	242	47	15,4	375
11б	2700	289	242	47	15,4	375
11в	2560	289	242	47	15,4	375
11д, 11е	2990	296,4	248	48,4	15,9	384
12а	2110	288	241	47	15,4	374
12б	2230	288	241	47	15,4	374
12в	2140	288	241	47	15,4	374
12г, 12д	2130	299,6	252	47,6	16,1	374
12е	2260	299,6	252	47,6	16,1	374

г) проемы

1а, 1б, 3а	2360	146,5	116	30,5	9,4	200
1в, 3в	2530	146,5	116	30,5	9,4	200
1г, 1ж	2290	146,5	116	30,5	9,4	200
1д, 1е, 4а	2490	146,5	116	30,5	9,4	200
2а, 12г	2580	172,4	140	32,4	11,3	200
2б, 7в	2390	165,9	134	31,9	10,8	200
2в, 8в	2420	172,4	140	32,4	11,3	200
2г	3300	197,2	163	34,2	13,2	200
3б	2440	146,5	116	30,5	9,4	200
3г, 5а	2570	146,5	116	30,5	9,4	200
4б	2310	146,5	116	30,5	9,4	200
5б	2810	146,5	116	30,5	9,4	200
6а, 6в	2910	146,5	116	30,5	9,4	200
6б	2590	146,5	116	30,5	9,4	200
7а, 7б	2300	165,9	134	31,9	10,8	200
7г, 8а, 12в	2580	165,9	134	31,9	10,8	200
8б	2490	165,9	134	31,9	10,8	200
8г, 11	2910	165,9	134	31,9	10,8	200

Районы	Прямые затраты, руб.	Нормативная усло- во-чистая продук- ция, руб.	В том числе, руб.			Затраты труда рабочих, чел.-ч
			основная зара- ботная плата рабочих	эксплуатация машин		
				всего	в том числе заработная плата рабочих, обслужи- вающих машины	
8д, 9б	2630	172,4	140	32,4	11,3	200
8е	3870	172,4	140	32,4	11,3	200
9а, 12е	2830	172,4	140	32,4	11,3	200
9в	2970	172,4	140	32,4	11,3	200
10а	2750	184,3	151	33,3	12,2	200
10б	3200	184,3	151	33,3	12,2	200
10в	3050	184,3	151	33,3	12,2	200
12а	2700	165,9	134	31,9	10,8	200
12б	2790	165,9	134	31,9	10,8	200
12д	2740	172,4	140	32,4	11,3	200

д) полы

1а	1030	197,9	164	33,9	10,1	295
1б, 1е, 5а	1160	197,9	164	33,9	10,1	295
1в	1110	197,9	164	33,9	10,1	295
1г	1190	197,9	164	33,9	10,1	295
1д	1140	197,9	164	33,9	10,1	295
1ж, 3	987	197,9	164	33,9	10,1	295
2а	1380	232,9	197	35,9	12,1	295
2б, 8б	1230	223,4	188	35,4	11,6	295
2в, 12д	1280	232,9	197	35,9	12,1	295
2г	1430	267,9	230	37,9	14,1	295
4	1090	197,9	164	33,9	10,1	295
5б—6в	1070	197,9	164	33,9	10,1	295
7а	1060	223,4	188	35,4	11,6	295
7б, 7г	1090	223,4	188	35,4	11,6	295
7в	1140	223,4	188	35,4	11,6	295
8а	1200	223,4	188	35,4	11,6	295
8в	1400	232,9	197	35,9	12,1	295
8г	1490	223,4	188	35,4	11,6	295
8д	1180	232,9	197	35,9	12,1	295
8е	1610	232,9	197	35,9	12,1	295
9а	1270	232,9	197	35,9	12,1	295
9б, 12г	1100	232,9	197	35,9	12,1	295
9в	1220	232,9	197	35,9	12,1	295
10а	1540	249,9	213	36,9	13,1	295
10б	1370	249,9	213	36,9	13,1	295
10в	1390	249,9	213	36,9	13,1	295
11а	1550	223,4	188	35,4	11,6	295
11б	1520	223,4	188	35,4	11,6	295
11в	1580	223,4	188	35,4	11,6	295

Районы	Прямые затраты, руб.	Нормативная условно-чистая продукция, руб.	В том числе, руб.			Затраты труда рабочих, чел.-ч
			основная заработная плата рабочих	эксплуатация машин		
				всего	в том числе заработная плата рабочих, обслуживающих машины	
11г	1260	223,4	188	35,4	11,6	295
11д	1470	223,4	188	35,4	11,6	295
11е	1300	223,4	188	35,4	11,6	295
12а, 12в	1180	223,4	188	35,4	11,6	295
12б	1380	223,4	188	35,4	11,6	295
12е	1790	232,9	197	35,9	12,1	295

е) отделочные работы

1а—1в, 5б	1540	646,7	601	45,7	24,4	1010
1г, 1е, 1ж, 3, 4	1570	646,7	601	45,7	24,4	1010
1д	1550	646,7	601	45,7	24,4	1010
2а	1690	772,6	722	50,6	29,3	1010
2б, 7в	1720	741,4	692	49,4	28,1	1010
2в, 8в, 9а, 9в	1800	772,6	722	50,6	29,3	1010
2г	1970	897,5	842	55,5	34,2	1010
5а	1590	646,7	601	45,7	24,4	1010
6а, 6б	1610	646,7	601	45,7	24,4	1010
6в	1640	646,7	601	45,7	24,4	1010
7а, 8б	1640	741,4	692	49,4	28,1	1010
7б, 7г	1650	741,4	692	49,4	28,1	1010
8а	1680	741,4	692	49,4	28,1	1010
8г, 11а—11г	1780	741,4	692	49,4	28,1	1010
8д, 9б	1750	772,6	722	50,6	29,3	1010
8е	1990	772,6	722	50,6	29,3	1010
10а	2060	835	782	53	31,7	1010
10б	1900	835	782	53	31,7	1010
10в	1830	835	782	53	31,7	1010
11д	1800	741,4	692	49,4	28,1	1010
11е	1750	741,4	692	49,4	28,1	1010
12а	1920	741,4	692	49,4	28,1	1010
12б	2060	741,4	692	49,4	28,1	1010
12в	1960	741,4	692	49,4	28,1	1010
12г	1960	772,6	722	50,6	29,3	1010
12д	2010	772,6	722	50,6	29,3	1010
12е	2160	772,6	722	50,6	29,3	1010

РАЗДЕЛ II. МОНТАЖ МЕТАЛЛОКОНСТРУКЦИЙ

1, 3—5	2760	240	121	119	40,7	192
2а, 2в, 8в, 8д, 8е, 12г—12е	2830	272	145	127	48,9	192

Продолжение

Районы	Прямые затраты, руб.	Нормативная условно-чистая продукция, руб.	В том числе, руб.			Затраты труда рабочих, чел.-ч
			основная заработная плата рабочих	эксплуатация машин		
				всего	в том числе заработная плата рабочих, обслуживающих машины	
2б, 8а, 8б, 8г, 12а—12в	2820	264	139	125	46,9	192
2г	2890	305	169	136	57	192
6	2820	240	121	119	40,7	192
7, 11	2790	264	139	125	46,9	192
9	2900	272	145	127	48,9	192
10	3130	288	157	131	52,9	192

В том числе по подземной части

1, 3—5	2330	191,7	100	91,7	30,4	159
2а, 2в, 8в, 8д, 8е, 12г—12е	2390	217,8	120	97,8	36,5	159
2б, 8а, 8б, 8г, 12а—12в	2380	211,3	115	96,3	35	159
2г	2440	244	140	104	42,6	159
6	2380	191,7	100	91,7	30,4	159
7, 11	2360	211,3	115	96,3	35	159
9	2450	217,8	120	97,8	36,5	159
10	2640	231	130	101	39,5	159

РАЗДЕЛ III. ВНУТРЕННИЕ САНИТАРНО-ТЕХНИЧЕСКИЕ УСТРОЙСТВА

1. Санитарно-технические работы

1а—1е	4600	483,5	456	27,5	6,56	746
1ж	4320	456	430	26	6,2	703
2а, 2в, 8в, 8д, 9	5080	608,1	578	30,1	8,23	788
2б, 7а, 7в, 11а—11г	4760	552,5	524	28,5	7,54	746
2г	5040	668,1	638	30,1	9,18	746
3—6	4390	456	430	26	6,2	703
7б, 7г—8б, 8г, 11д, 11е	5040	583,8	554	29,8	7,89	788
8е	5540	608,1	578	30,1	8,23	788
10а	5250	622,5	593	29,5	8,52	746
10б, 10в	5550	656,8	626	30,8	8,92	788
12а—12в	4490	521	494	27	7,14	703
12г, 12д	4520	543,3	516	27,3	7,45	703
12е	4610	543,3	516	27,3	7,45	703

Продолжение

Районы	Прямые затраты, руб.	Нормативная условно-чистая продукция, руб.	В том числе, руб.			Затраты труда рабочих, чел.-ч
			основная заработная плата рабочих	эксплуатация машин		
				всего	в том числе заработная плата рабочих, обслуживающих машины	

В том числе:

а) холодное и горячее водоснабжение, канализация

1, 5, 6	588	78,54	73,6	4,94	1,24	118
2а, 2в, 8в, 8д, 9, 12г, 12д	613	93,48	88,3	5,18	1,49	118
2б, 8а, 8б, 8г, 11а—12в	610	89,72	84,6	5,12	1,42	118
2г	639	108,43	103	5,43	1,73	118
3, 4	626	78,54	73,6	4,94	1,24	118
7	631	89,72	84,6	5,12	1,42	118
8е	643	93,48	88,3	5,18	1,49	118
10	635	101,01	95,7	5,31	1,61	118
12е	631	93,48	88,3	5,18	1,49	118

б) центральное отопление

1а—1е	1300	146,7	135	11,7	2,6	220
1ж	1230	139	128	11	2,45	207
2а, 2в, 8в, 8д, 9	1420	178,5	166	12,5	3,18	224
2б, 11а—11г	1380	168,1	156	12,1	2,99	220
2г	1460	201,7	189	12,7	3,64	220
3, 4	1260	139	128	11	2,45	207
5, 6	1280	139	128	11	2,45	207
7а, 7в	1350	168,1	156	12,1	2,99	220
7б, 7г	1380	171,3	159	12,3	3,05	224
8а, 8б, 8г, 11д, 11е	1410	171,3	159	12,3	3,05	224
8е	1490	178,5	166	12,5	3,18	224
10а	1710	188,5	176	12,5	3,38	220
10б, 10в	1740	191,7	179	12,7	3,45	224
12а—12в	1300	158,4	147	11,4	2,82	207
12г, 12д	1310	164,5	153	11,5	2,94	207
12е	1360	164,5	153	11,5	2,94	207

в) вентиляция

1а—1е	2720	257,9	247	10,9	2,72	408
1ж, 3—6	2520	238	228	10	2,51	377
2а, 2в, 8в, 8д, 9	3050	336,4	324	12,4	3,56	445
2б, 7а, 7в, 11а—11г	2770	295,3	284	11,3	3,12	408

Районы	Прямые затраты, руб.	Нормативная ус- лов- но-чистая продук- ция, руб.	В том числе, руб.			Затраты труда рабочих, чел.-ч
			основная зара- ботная плата рабочих	эксплуатация машин		
				всего	в том числе заработная плата рабочих, обслужи- вающих машины	
2г	2940	358	346	12	3,8	408
7б, 7г—8б, 8г, 11д, 11е	3020	322,3	310	12,3	3,41	445
8е	3410	336,4	324	12,4	3,56	445
10а	2900	332,7	321	11,7	3,53	408
10б, 10в	3170	363,8	351	12,8	3,86	445
12а—12в	2570	273,4	263	10,4	2,89	377
12г, 12д	2590	284,6	274	10,6	3,01	377
12е	2620	284,6	274	10,6	3,01	377

2. Монтаж и стоимость санитарно-технического оборудования, изделий и конструкций, стоимость которых включается в объем строительно-монтажных работ

1, 3—5	483	12,69	9,94	2,75	0,82	17,9
2а, 2в, 8в, 8д, 9, 12г, 12д	498	14,81	11,9	2,91	0,98	17,9
2б, 8а, 8б, 8г, 11а—12в	498	14,27	11,4	2,87	0,94	17,9
2г	529	16,98	13,9	3,08	1,15	17,9
6	497	12,69	9,94	2,75	0,82	17,9
7	486	14,27	11,4	2,87	0,94	17,9
8е	589	14,81	11,9	2,91	0,98	17,9
10	528	15,9	12,9	3	1,07	17,9
12е	527	14,81	11,9	2,91	0,98	17,9

3. Сопутствующие строительные работы

1а—1е	283	104,35	104	0,35	0,07	188
1ж, 3—6	278	101,35	101	0,35	0,07	182
2а, 2в, 8в, 8д, 9	308	127,36	127	0,37	0,09	190
2б, 7а—8б, 8г, 11	302	121,36	121	0,36	0,08	189
2г	334	146,38	146	0,38	0,1	188
8е	327	127,36	127	0,37	0,09	190
10	326	137,37	137	0,37	0,1	189
12а—12в	296	116,36	116	0,36	0,08	182
12г, 12д	301	122,36	122	0,36	0,09	182
12е	305	122,36	122	0,36	0,09	182

Районы	Прямые затраты, руб.	Нормативная условно-чистая продукция, руб.	В том числе, руб.			Затраты труда рабочих, чел.-ч
			основная заработная плата рабочих	эксплуатация машин		
				всего	в том числе заработная плата рабочих, обслуживающих машины	

РАЗДЕЛ IV. ЭЛЕКТРОМОНТАЖНЫЕ РАБОТЫ

1. Монтажные работы

1, 3—6	5700	1941	1610	331	113	2830
2а, 2в, 8в, 8д, 9, 12г—12е	6080	2304	1940	364	146	2830
2б, 7а—8б, 8г, 11а—12в	5970	2214	1860	354	136	2830
2г	6460	2654	2260	394	176	2830
8е	6120	2304	1940	364	146	2830
10	6280	2481	2100	381	158	2830

В том числе:

а) электроосвещение

1, 3—6	1500	493	388	105	37,5	700
2а, 2в, 8в, 8д, 9, 12г, 12д	1590	586	471	115	48	700
2б, 7а—8б, 8г, 11а—12в	1570	562	450	112	45	700
2г	1700	674	548	126	58,4	700
8е	1640	586	471	115	48	700
10	1660	631	510	121	52,4	700
12е	1620	586	471	115	48	700

б) монтаж электросилового оборудования

1, 3—6	3380	1249	1050	199	67,5	1800
2а, 2в, 8в, 8д—9в, 12г—12е	3600	1480	1260	220	87,8	1800
2б, 7а—8б, 8г, 11а—12в	3550	1413	1200	213	81	1800
2г	3850	1696	1460	236	105	1800
10	3720	1590	1360	230	94,6	1800

в) монтаж оборудования автоматики и КИП

1, 3—6	821	206,1	179	27,1	8,21	335
2а, 2в, 8в, 8д, 9, 12г, 12д	863	243,5	214	29,5	10,7	335

Районы	Прямые затраты, руб.	Нормативная условно-чистая продукция, руб.	В том числе, руб.			Затраты труда рабочих, чел.-ч
			основная заработная плата рабочих	эксплуатация машин		
				всего	в том числе заработная плата рабочих, обслуживающих машины	
2б, 7а—8б, 8г, 11а—12в	851	233,7	205	28,7	9,85	335
2г	908	282	250	32	13,1	335
8е, 12е	878	243,5	214	29,5	10,7	335
10	893	262,4	232	30,4	11,5	335

2. Сопутствующие строительные работы

1, 3—6	16,6	16,6	16,6	—	—	35
2а, 2в, 8в, 8д—9в, 12г—12е	19,9	19,9	19,9	—	—	35
2б, 7а—8б, 8г, 11а—12в	19,1	19,1	19,1	—	—	35
2г	23,3	23,3	23,3	—	—	35
10	21,6	21,6	21,6	—	—	35

РАЗДЕЛ IV. МОНТАЖ ТЕХНОЛОГИЧЕСКОГО ОБОРУДОВАНИЯ И ТРУБОПРОВОДОВ

1. Монтажные работы

1, 3, 4	6270	1596	1300	296	123	2250
2а, 2в, 8в, 8д, 12г, 12д	6700	1881	1560	321	149	2250
2б, 8а, 8б, 8г, 11а—12в	6640	1805	1490	315	143	2250
2г	7260	2167	1820	347	173	2250
5, 6	6380	1596	1300	296	123	2250
7	6510	1805	1490	315	143	2250
8е	7230	1881	1560	321	149	2250
9	6780	1881	1560	321	149	2250
10	7070	2025	1690	335	158	2250
12е	6920	1881	1560	321	149	2250

В том числе:

а) монтаж технологического оборудования

1, 3—6	1500	1012	788	224	99,2	1360
2а, 2в, 8в, 8д—9в, 12г—12е	1680	1189	944	245	120	1360
2б, 7а—8б, 8г, 11а—12в	1640	1144	905	239	114	1360
2г	1860	1366	1100	266	140	1360
10	1770	1274	1020	254	129	1360

Районы	Прямые затраты, руб.	Нормативная услов- но-чистая продук- ция, руб.	В том числе, руб.			Затраты труда рабочих, чел.-ч
			основная зара- ботная плата рабочих	эксплуатация машин		
				всего	в том числе заработная плата рабочих, обслужи- вающих машины	

б) монтаж технологических трубопроводов

1, 3, 4	4770	581,6	510	71,6	23,8	883
2а, 2в, 8в, 8д, 12г, 12д	5020	687,3	611	76,3	28,6	883
2б, 8а, 8б, 8г, 11а—12в	5010	663,3	587	76,3	28,6	883
2г	5400	797,1	716	81,1	33,4	883
5, 6	4880	581,6	510	71,6	23,8	883
7	4880	663,3	587	76,3	28,6	883
8е	5550	687,3	611	76,3	28,6	883
9	5100	687,3	611	76,3	28,6	883
10	5300	744,1	663	81,1	28,6	883
12е	5240	687,3	611	76,3	28,6	883

2. Сопутствующие строительные работы

1, 3, 4	29,4	4,48	4,04	0,44	0,13	6,79
2а, 2в, 9, 12г, 12д	31	5,32	4,85	0,47	0,16	6,79
2б, 11а—12в	30,9	5,1	4,64	0,46	0,15	6,79
2г	33,2	6,15	5,65	0,5	0,19	6,79
5	29,7	4,48	4,04	0,44	0,13	6,79
6	30,1	4,48	4,04	0,44	0,13	6,79
7а—8б, 8г	30,2	5,1	4,64	0,46	0,15	6,79
8в, 8д	30,5	5,32	4,85	0,47	0,16	6,79
8е	34,4	5,32	4,85	0,47	0,16	6,79
10	32,8	5,73	5,25	0,48	0,17	6,79
12е	32,4	5,32	4,85	0,47	0,16	6,79

3. Сопутствующие работы по монтажу металлоконструкций

1, 3, 5	473	58,19	48,3	9,89	3,02	74,4
2а, 2в, 8в, 8д, 8е, 12г—12е	488	68,5	58	10,5	3,63	74,4
2б, 8а, 8б, 8г, 12а—12в	484	65,9	55,6	10,3	3,48	74,4
2г	504	78,7	67,6	11,1	4,23	74,4
4	465	58,19	48,3	9,89	3,02	74,4
6	481	58,19	48,3	9,89	3,02	74,4
7, 11	478	65,9	55,6	10,3	3,48	74,4
9	503	68,5	58	10,5	3,63	74,4
10	557	73,6	62,8	10,8	3,93	74,4

Примечание. При строительстве канализационной насосной станции с подземной частью, отличающейся от принятой в настоящей цене, следует вместо предусмотренных затрат по подземной части учесть затраты по варианту подземной части, предусмотренной проектом, руководствуясь при этом показателями цен № 134, 135 и 136.

Районная цена № 134

Подземная часть канализационной насосной станции на 3 насоса ФГ 800/33 из монолитного железобетона при глубине заложения подводящего коллектора 5,5 м и производстве работ спускным способом в мокрых грунтах с водоотливом (типовой проект 902-1-50)

Измеритель — 1 насосная станция

Районы	Прямые затраты, руб.	Нормативная услов- но-чистая продук- ция, руб.	В том числе, руб.		Затраты труда рабочих, чел.-ч
			основная зара- ботная плата рабочих	эксплуатация машин	
				всего	

РАЗДЕЛ I. СТРОИТЕЛЬНЫЕ РАБОТЫ

1а, 4а	54400	12960	5440	7520	2120	9220
1б, 1е	59400	13010	5440	7570	2120	9220
1в, 5а, 6а	55200	13010	5440	7570	2120	9220
1г, 1д, 4б, 6в	56300	13010	5440	7570	2120	9220
1ж	50200	12780	5440	7340	2120	9220
2а, 8в, 9а, 9в	65400	15010	6570	8440	2550	9280
2б	60400	14600	6250	8350	2440	9220
2в	72700	15080	6570	8510	2550	9280
2г	77200	16900	7610	9290	2970	9220
3а, 3б	52000	12690	5440	7250	2120	9220
3в	53600	13010	5440	7570	2120	9220
3г	52800	13010	5440	7570	2120	9220
5б	54400	13470	5440	8030	2120	9220
6б	55000	12780	5440	7340	2120	9220
7а, 7г	57400	14310	6270	8040	2440	9250
7б	58400	14350	6300	8050	2440	9280
7в	65500	14490	6250	8240	2440	9220
8а	59300	14350	6300	8050	2440	9280
8б	63400	14350	6300	8050	2440	9280
8г	79100	14500	6300	8200	2440	9280
8д	61400	14880	6570	8310	2550	9280
8е, 12е	77800	15030	6550	8480	2540	9250
9б	62500	14880	6570	8310	2550	9280
10а, 10б	68500	15630	7090	8540	2760	9250
10в	67400	15690	7120	8570	2760	9280
11а	66800	14600	6250	8350	2440	9220
11б—11г	60900	14140	6250	7890	2440	9220
11д, 11е	62000	14200	6300	7900	2440	9280
12а, 12в	52700	13980	6250	7730	2440	9220
12б	53900	13980	6250	7730	2440	9220
12г, 12д	57400	14410	6520	7890	2540	9220

Районы	Прямые затраты, руб.	Нормативная ус- ловно-чистая продук- ция, руб.	В том числе, руб.			Затраты труда рабочих чел.-ч
			основная зара- ботная плата рабочих	эксплуатация машин		
				всего	в том числе заработная плата ра- бочих, обслужи- вающих машины	

В том числе:

а) земляные работы

1, 3—6	5100	4510	1040	3470	1300	1670
2а, 2в, 8в, 8д—9в, 12г—12е	5600	4980	1250	3730	1570	1670
2б, 7а—8б, 8г, 11а—12в	5460	4860	1190	3670	1500	1670
2г	6100	5440	1450	3990	1830	1670
10	5860	5210	1350	3860	1700	1670

б) транспортирование грунта

1а—1е, 3в, 3г, 4б, 5а, 6а, 6в	1530	1530	—	1530	—	—
1ж, 3б, 4а, 6б	1280	1280	—	1280	—	—
2а, 2в, 8е, 9а, 9в, 12е	1990	1990	—	1990	—	—
2б, 11а	1940	1940	—	1940	—	—
2г	2350	2350	—	2350	—	—
3а	1070	1070	—	1070	—	—
5б	1940	1940	—	1940	—	—
7а, 7б, 7г—8б, 11б—11е, 12б	1580	1580	—	1580	—	—
7в, 8г	1790	1790	—	1790	—	—
8в, 8д, 9б	1790	1790	—	1790	—	—
10	1840	1840	—	1840	—	—
12а, 12в	1330	1330	—	1330	—	—
12г, 12д	1430	1430	—	1430	—	—

в) основание

1а, 1в, 6а, 6б	1940	381,8	334	47,8	14,3	529
1б, 5б	2160	381,8	334	47,8	14,3	529
1г, 6в	2060	381,8	334	47,8	14,3	529
1д, 5а	1990	381,8	334	47,8	14,3	529
1е	2280	381,8	334	47,8	14,3	529
1ж	1850	381,8	334	47,8	14,3	529
2г, 8в	2320	451,6	401	50,6	17,2	529
2б, 11а	2270	433,9	384	49,9	16,4	529
2в	2650	451,6	401	50,6	17,2	529

Районы	Прямые затраты, руб.	Нормативная усло- вно-чистая продук- ция, руб.	В том числе, руб.			Затраты труда рабочих, чел.-ч
			основная зара- ботная плата рабочих	эксплуатация машин		
				всего	в том числе заработная плата рабочих, обслужи- вающих машины	
2г	2390	521,5	468	53,5	20	529
3	1800	381,8	334	47,8	14,3	529
4	1920	381,8	334	47,8	14,3	529
7а, 11г	1990	433,9	384	49,9	16,4	529
7б, 8а, 11д, 12в	2030	433,9	384	49,9	16,4	529
7в	2370	433,9	384	49,9	16,4	529
7г	1940	433,9	384	49,9	16,4	529
8б	2200	433,9	384	49,9	16,4	529
8г	2660	433,9	384	49,9	16,4	529
8д	2070	451,6	401	50,6	17,2	529
8е	2600	451,6	401	50,6	17,2	529
9а	2370	451,6	401	50,6	17,2	529
9б, 9в	2200	451,6	401	50,6	17,2	529
10а	2700	487,1	435	52,1	18,6	529
10б, 10в	2340	487,1	435	52,1	18,6	529
11б, 11е	2120	433,9	384	49,9	16,4	529
11в	2020	433,9	384	49,9	16,4	529
12а	1870	433,9	384	49,9	16,4	529
12б	1840	433,9	384	49,9	16,4	529
12г	1960	451,6	401	50,6	17,2	529
12д	2140	451,6	401	50,6	17,2	529
12е	2560	451,6	401	50,6	17,2	529

е) бетонные и железобетонные конструкции

1а, 3в, 4а, 6а, 6б	40000	4660	2720	1940	581	4710
1б	44700	4660	2720	1940	581	4710
1в, 5а	40600	4660	2720	1940	581	4710
1г, 1д, 6в	41700	4660	2720	1940	581	4710
1е	44000	4660	2720	1940	581	4710
1ж	36200	4660	2720	1940	581	4710
2а, 8в	49100	5370	3310	2060	700	4780
2б, 8а	44000	5180	3150	2030	669	4750
2в	55600	5370	3310	2060	700	4780
2г	59300	5970	3800	2170	814	4710
3а	38100	4660	2720	1940	581	4710
3б, 3г	38600	4660	2720	1940	581	4710
4б	41400	4660	2720	1940	581	4710
5б	39100	4660	2720	1940	581	4710
7а, 7г	42200	5180	3150	2030	669	4750
7б	42900	5200	3170	2030	671	4780
7в	49400	5150	3120	2030	668	4710

Продолжение

Районы	Прямые затраты, руб.	Нормативная условно-числовая продукция, руб.	В том числе, руб.			Затраты труда рабочих, чел.-ч
			основная заработная плата рабочих	эксплуатация машин		
				всего	в том числе заработная плата рабочих, обслуживающих машины	
8б	47800	5200	3170	2030	671	4780
8г	62100	5200	3170	2030	671	4780
8д	45600	5370	3310	2060	700	4780
8е, 12е	60200	5340	3280	2060	698	4750
9а, 9в	48400	5370	3310	2060	700	4780
9б	46300	5370	3310	2060	700	4780
10а, 10в	50300	5680	3560	2120	757	4750
10б	51700	5700	3580	2120	758	4780
11а	50100	5150	3120	2030	668	4710
11б—11г	45100	5150	3120	2030	668	4710
11д	46300	5200	3170	2030	671	4780
11е	45800	5200	3170	2030	671	4780
12а	37900	5150	3120	2030	668	4710
12б	38900	5150	3120	2030	668	4710
12в	37000	5150	3120	2030	668	4710
12г	42300	5320	3260	2060	697	4710
12д	41400	5320	3260	2060	697	4710

д) изоляционные и отделочные работы

1а, 1ж, 4	2900	1402	944	458	167	1600
1б—1д, 5	2960	1402	944	458	167	1600
1е	3040	1402	944	458	167	1600
2а, 8д	3220	1621	1130	491	200	1600
2б, 11в, 11г	3240	1563	1080	483	192	1600
2в, 8в, 9б, 9в, 12д	3340	1621	1130	491	200	1600
2г	3600	1845	1320	525	234	1600
3	2840	1402	944	458	167	1600
6	3090	1402	944	458	167	1600
7а, 7г	3030	1563	1080	483	192	1600
7б, 7в, 8а, 12б	3170	1563	1080	483	192	1600
8б, 12а	3110	1563	1080	483	192	1600
8г, 11д	3340	1563	1080	483	192	1600
8е, 9а	3460	1621	1130	491	200	1600
10а	3960	1738	1230	508	217	1600
10б, 10в	3450	1738	1230	508	217	1600
11а, 11б, 11е, 12в	3280	1563	1080	483	192	1600
12г	3160	1621	1130	491	200	1600
12е	3720	1621	1130	491	200	1600

Продолжение

Районы	Прямые затраты, руб.	Нормативная условно-чистая продукция, руб.	В том числе, руб.			Затраты труда рабочих, чел.-ч
			основная заработная плата рабочих	эксплуатация машин		
				всего	в том числе заработная плата рабочих, обслуживающих машины	

РАЗДЕЛ II. МОНТАЖ МЕТАЛЛОКОНСТРУКЦИЙ

1, 3—5	2330	191,7	100	91,7	30,4	159
2а, 2в, 8в, 8д, 8е, 12г—12е	2390	217,8	120	97,8	36,5	159
2б, 8а, 8б, 8г, 12а—12в	2380	211,3	115	96,3	35	159
2г	2440	244	140	104	42,6	159
6	2380	191,7	100	91,7	30,4	159
7, 11	2360	211,3	115	96,3	35	159
9	2450	217,8	120	97,8	36,5	159
10	2640	231	130	101	39,5	159

Районная цена № 135

Подземная часть канализационной насосной станции на 3 насоса ФГ 800/33 из монолитного железобетона при глубине заложения подводящего коллектора 5,5 м и производстве работ опускным способом в мокрых грунтах без водоотлива (типовой проект 901-2-50)

Измеритель — 1 насосная станция

Районы	Прямые затраты, руб.	Нормативная условно-чистая продукция, руб.	В том числе, руб.			Затраты труда рабочих, чел.-ч
			основная заработная плата рабочих	эксплуатация машин		
				всего	в том числе заработная плата рабочих, обслуживающих машины	

РАЗДЕЛ I. СТРОИТЕЛЬНЫЕ РАБОТЫ

1а, 4а	84100	17270	7780	9490	2680	13200
1б	93800	17330	7780	9550	2680	13200
1в, 5а, 6а	85400	17330	7780	9550	2680	13200
1г, 1д, 6в	87900	17330	7780	9550	2680	13200
1е	92600	17330	7780	9550	2680	13200
1ж	76400	17050	7780	9270	2680	13200
2а, 8в	102200	19980	9380	10600	3220	13200
2б	93700	19440	8940	10500	3080	13200
2в	116000	20080	9380	10700	3220	13200

Продолжение

Районы	Прямые затраты, руб.	Нормативная услов- но-чистая продук- ция, руб.	В том числе, руб.			Затраты труда рабочих, чел.-ч
			основная зара- ботная плата рабочих	эксплуатация машин		
				всего	в том числе заработная плата рабочих, обслужи- вающих машины	
2г	120600	22600	10900	11700	3750	13200
3а, 3б	80200	16950	7780	9170	2680	13200
3в	82600	17330	7780	9550	2680	13200
3г	81100	17330	7780	9550	2680	13200
4б	86400	17330	7780	9550	2680	13200
5б	83200	17880	7780	10100	2680	13200
6б	85100	17050	7780	9270	2680	13200
7а, 7б, 7г	88400	19060	8960	10100	3080	13200
7в	103700	19340	8940	10400	3080	13200
8а	90900	19090	8990	10100	3080	13200
8б	98700	19090	8990	10100	3080	13200
8г	128100	19290	8990	10300	3080	13200
8д	94700	19780	9380	10400	3220	13200
8е, 12е	123000	20050	9350	10700	3220	13200
9а, 9в	101000	20080	9380	10700	3220	13200
9б	96400	19780	9380	10400	3220	13200
10а, 10б	107100	20900	10100	10800	3480	13200
10в	104700	21000	10200	10800	3490	13200
11а	105300	19440	8940	10500	3080	13200
11б—11г, 11е	94400	18920	8960	9960	3080	13200
11д	95800	18950	8990	9960	3080	13200
12а, 12в	80500	18710	8940	9770	3080	13200
12б	82400	18710	8940	9770	3080	13200
12г, 12д	88600	19290	9930	9960	3220	13200

В том числе:

а) земляные работы

1, 3—6	6210	5450	1280	4170	1560	2050
2а, 2в, 8в, 8д—9в,	6820	6030	1540	4490	1880	2050
12г—12е						
2б, 7а—8б, 8г,	6640	5880	1470	4410	1800	2050
11а—12в						
2г	7420	6600	1800	4800	2190	2050
10	7130	6310	1670	4640	2030	2050

б) транспортирование грунта

1а—1е, 3в, 3г, 4б,	1770	1770	—	1770	—	—
5а, 6а, 6в						
1ж, 3б, 4а, 6б	1480	1480	—	1480	—	—

Продолжение

Районы	Прямые затраты, руб.	Нормативная услов- но-чистая продук- ция, руб.	В том числе, руб.			Затраты труда рабочих, чел.-ч
			основная зара- ботная плата рабочих	эксплуатация машин		
				всего	в том числе зароботная плата рабочих, обслужи- вающих машины	
2а, 2в, 8е, 9а, 9в, 12е	2300	2300	—	2300	—	—
2б, 11а	2250	2250	—	2250	—	—
2г	2720	2720	—	2720	—	—
3а	1240	1240	—	1240	—	—
5б	2250	2250	—	2250	—	—
7а, 7б, 7г—8б, 11б—11е, 12б	1830	1830	—	1830	—	—
7в, 8г	2070	2070	—	2070	—	—
8в, 8д, 9б	2070	2070	—	2070	—	—
10	2130	2130	—	2130	—	—
12а, 12в	1540	1540	—	1540	—	—
12г, 12д	1660	1660	—	1660	—	—

в) основание

1а, 5б	12600	2282	2010	272	80,4	3380
1б	15300	2282	2010	272	80,4	3380
1в, 4	12800	2282	2010	272	80,4	3380
1г	13800	2282	2010	272	80,4	3380
1д	13500	2282	2010	272	80,4	3380
1е	14900	2282	2010	272	80,4	3380
1ж	11200	2282	2010	272	80,4	3380
2а, 8в	16300	2708	2420	288	96,5	3380
2б	14600	2594	2310	284	92,5	3380
2в	20200	2708	2420	288	96,5	3380
2г	17400	3124	2820	304	113	3380
3	12200	2282	2010	272	80,4	3380
5а, 6а, 6б	13200	2282	2010	272	80,4	3380
6в	14100	2282	2010	272	80,4	3380
7а	13200	2594	2310	284	92,5	3380
7б	13000	2594	2310	284	92,5	3380
7в, 11а	17200	2594	2310	284	92,5	3380
7г, 12в	12700	2594	2310	284	92,5	3380
8а	13400	2594	2310	284	92,5	3380
8б	15500	2594	2310	284	92,5	3380
8г	23100	2594	2310	284	92,5	3380
8д	14400	2708	2420	288	96,5	3380
8е	20900	2708	2420	288	96,5	3380
9а	16000	2708	2420	288	96,5	3380
9б	14700	2708	2420	288	96,5	3380
9в	15600	2708	2420	288	96,5	3380
10а	17700	2916	2620	296	104	3380

Районы	Прямые затраты, руб.	Нормативная услов- но-чистая продук- ция, руб.	В том числе, руб.			Затраты труда рабочих, чел.-ч
			основная зара- ботная плата рабочих	эксплуатация машин		
				всего	в том числе заработная плата рабочих, обслужи- вающих машины	
10б	17400	2916	2620	296	104	3380
10в	16600	2916	2620	296	104	3380
11б—11д	14300	2594	2310	284	92,5	3380
11е	14000	2594	2310	284	92,5	3380
12а, 12б	12100	2594	2310	284	92,5	3380
12г	13400	2708	2420	288	96,5	3380
12д	14100	2708	2420	288	96,5	3380
12е	18300	2708	2420	288	96,5	3380

г) бетонные и железобетонные конструкции

1а, 4а, 6а, 6б	56700	5480	2930	2550	764	5090
1б	63600	5480	2930	2550	764	5090
1в, 5а	57500	5480	2930	2550	764	5090
1г, 1д	59400	5480	2930	2550	764	5090
1е	62600	5480	2930	2550	764	5090
1ж	50900	5480	2930	2550	764	5090
2а, 8в	69300	6270	3560	2710	920	5150
2б	62800	6030	3370	2660	879	5090
2в	78800	6270	3560	2710	920	5150
2г	84800	6960	4100	2860	1070	5090
3а	53500	5480	2930	2550	764	5090
3б, 3г	54300	5480	2930	2550	764	5090
3в	55900	5480	2930	2550	764	5090
4б, 6в	58700	5480	2930	2550	764	5090
5б	55200	5480	2930	2550	764	5090
7а, 7г	59600	6060	3390	2670	880	5120
7б	60400	6090	3420	2670	882	5150
7в	70200	6030	3370	2660	879	5090
8а	61600	6090	3420	2670	882	5150
8б	67400	6090	3420	2670	882	5150
8г	88100	6090	3420	2670	882	5150
8д	64100	6270	3560	2710	920	5150
8е	84800	6270	3560	2710	920	5150
9а, 9в	68200	6270	3560	2710	920	5150
9б	65100	6270	3560	2710	920	5150
10а, 10в	71000	6620	3840	2780	995	5120
10б	72700	6650	3860	2790	997	5150
11а	71300	6030	3370	2660	879	5090
11б—11г	63900	6030	3370	2660	879	5090
11д	65300	6090	3420	2670	882	5150
11е	64500	6090	3420	2670	882	5150
12а	53200	6030	3370	2660	879	5090
12б	54700	6030	3370	2660	879	5090

Районы	Прямые затраты, руб.	Нормативная усло- во-числая продук- ция, руб.	В том числе, руб.			Затраты труда рабочих, чел.-ч
			основная зара- ботная плата рабочих	эксплуатация машин		
				всего	в том числе заработная плата рабочих, обслужи- вающих машины	
12в	51800	6030	3370	2660	879	5090
12г	59700	6220	3520	2700	917	5090
12д	58200	6220	3520	2700	917	5090
12е	86700	6220	3520	2700	917	5090

д) изоляционные и отделочные работы

1а, 1ж, 4	3490	1689	1120	569	208	1900
1б—1д, 5	3570	1689	1120	569	208	1900
1е	3660	1689	1120	569	208	1900
2а, 8д	3870	1961	1350	611	249	1900
2б, 11в, 11г	3900	1890	1290	600	239	1900
2в, 8в, 9б, 9в, 12д	4030	1961	1350	611	249	1900
2г	4340	2222	1570	652	291	1900
3	3420	1689	1120	569	208	1900
6	3730	1689	1120	569	208	1900
7а, 7г	3640	1890	1290	600	239	1900
7б, 7в, 8а, 12б	3820	1890	1290	600	239	1900
8б, 12а	3740	1890	1290	600	239	1900
8г, 11д	4030	1890	1290	600	239	1900
8е, 9а	4170	1961	1350	611	249	1900
10а	4780	2091	1460	631	270	1900
10б, 10в	4150	2091	1460	631	270	1900
11а, 11б, 11е, 12в	3960	1890	1290	600	239	1900
12г	3810	1961	1350	611	249	1900
12е	4490	1961	1350	611	249	1900

РАЗДЕЛ II. МОНТАЖ МЕТАЛЛОКОНСТРУКЦИИ

1, 3—5	2330	191,7	100	91,7	30,4	159
2а, 2в, 8в, 8д, 8е, 12г—12е	2390	217,8	120	97,8	36,5	159
2б, 8а, 8б, 8г, 12а—12в	2380	211,3	115	96,3	35	159
2г	2440	244	140	104	42,6	159
6	2380	191,7	100	91,7	30,4	159
7, 11	2360	211,3	115	96,3	35	159
9	2450	217,8	120	97,8	36,5	159
10	2640	231	130	101	39,5	159

Районная цена № 136

Подземная часть канализационной насосной станции на 3 насоса ФГ 800/33 из монолитного железобетона при глубине заложения подводящего коллектора 5,5 м и производстве работ опускным способом в тиксотропной рубашке в мокрых грунтах (типовой проект 902-1-50)

Измеритель — 1 насосная станция

Районы	Прямые затраты, руб.	Нормативная условно-нечистая продукция, руб.	В том числе, руб.		Затраты труда рабочих, чел.-ч
			основная заработная плата рабочих	эксплуатация машин	
				всего	

РАЗДЕЛ I. СТРОИТЕЛЬНЫЕ РАБОТЫ

1а, 1в, 3в, 4а	47400	12060	4900	7160	2160	8350
1б, 1е	50800	12100	4900	7200	2160	8350
1г, 1д, 4б, 6в	48800	12100	4900	7200	2160	8350
1ж	44000	11910	4900	7010	2160	8350
2а, 8в, 9а, 9в	55600	13930	5920	8010	2600	8400
2б	52200	13560	5640	7920	2490	8350
2в	61100	14000	5920	8080	2600	8400
2г	66700	15680	6870	8810	3030	8350
3а, 3б	45500	11830	4900	6930	2160	8350
3г	46200	12100	4900	7200	2160	8350
5а, 6а	48100	12100	4900	7200	2160	8350
5б	47600	12500	4900	7600	2160	8350
6б	47800	11910	4900	7010	2160	8350
7а, 7г	49800	13320	5660	7660	2490	8380
7б	50400	13340	5670	7670	2490	8400
7в	55700	13480	5640	7840	2490	8350
8а	51200	13340	5670	7670	2490	8400
8б	53900	13340	5670	7670	2490	8400
8г	65000	13470	5670	7800	2490	8400
8д	52800	13820	5920	7900	2600	8400
8е	65000	14000	5920	8080	2600	8400
9б	53600	13820	5920	7900	2600	8400
10а, 10б	58500	14530	6390	8140	2820	8380
10в	57400	14570	6410	8160	2820	8400
11а	56500	13560	5640	7920	2490	8350
11б—11г, 11е	52500	13190	5660	7530	2490	8380
11д	53200	13210	5670	7540	2490	8400
12а, 12в	46400	13040	5640	7400	2490	8350
12б	47600	13040	5640	7400	2490	8350
12г, 12д	50200	13430	5880	7550	2600	8350
12е	67100	13910	5880	8030	2600	8350

Районы	Прямые затраты, руб.	Нормативная услов- но-чистая продук- ция, руб.	В том числе, руб.			Затраты труда рабочих, чел.-ч
			основная зара- ботная плата рабочих	эксплуатация машин		
				всего	в том числе заработная плата рабочих, обслужи- вающих машины	

В том числе:

а) земляные работы

1, 3—6	5340	4838	938	3900	1530	1540
2а, 2в, 8в, 8д—9в, 12г—12е	5860	5330	1120	4210	1830	1540
2б, 7а—8б, 8г, 11а—12в	5720	5210	1080	4130	1760	1640
2г	6370	5830	1310	4520	2140	1540
10	6130	5580	1220	4360	1990	1540

б) транспортирование грунта

1а—1е, 3в, 3г, 4б, 5а, 6а, 6в, 11б—11е	1260	1260	—	1260	—	—
1ж, 3а, 6б	1070	1070	—	1070	—	—
2а, 2в, 8е, 9а, 9в	1700	1700	—	1700	—	—
2б, 5б, 11а, 12е	1660	1660	—	1660	—	—
2г	2000	2000	—	2000	—	—
3б	915	915	—	915	—	—
4а, 12в	1180	1180	—	1180	—	—
7а, 7б, 7г—8б	1390	1390	—	1390	—	—
7в, 8в, 10б, 10в	1570	1570	—	1570	—	—
8г, 8д, 9б, 10а	1520	1520	—	1520	—	—
12а	1090	1090	—	1090	—	—
12б, 12г	1130	1130	—	1130	—	—
12д	1220	1220	—	1220	—	—

в) основание

1а, 1в, 6а, 6б	1780	350,9	307	43,9	13,1	486
1б, 5б	1980	350,9	307	43,9	13,1	486
1г, 6в	1890	350,9	307	43,9	13,1	486
1д, 5а	1820	350,9	307	43,9	13,1	486
1е	2090	350,9	307	43,9	13,1	486
1ж	1700	350,9	307	43,9	13,1	486
2а, 8в	2130	414,5	368	46,5	15,8	486
2б, 11а	2080	398,9	353	45,9	15,1	486
2в	2430	414,5	368	46,5	15,8	486
2г	2190	479,2	430	49,2	18,4	486
3	1650	350,9	307	43,9	13,1	486
4	1760	350,9	307	43,9	13,1	486
7а, 11г	1820	398,9	353	45,9	15,1	486
7б, 8а, 11д, 12в	1860	398,9	353	45,9	15,1	486

Районы	Прямые затраты, руб.	Нормативная услов- но-чистая продук- ция, руб.	В том числе, руб.			Затраты труда Рабочих, чел.-ч
			основная зара- ботная плата рабочих	эксплуатация машин		
				всего	в том числе заработная плата рабочих, обслужи- вающих машины	
7в	2170	398,9	353	45,9	15,1	486
7г	1780	398,9	353	45,9	15,1	486
8б	2010	398,9	353	45,9	15,1	486
8г	2440	398,9	353	45,9	15,1	486
8д	1900	414,5	368	46,5	15,8	486
8е	2380	414,5	368	46,5	15,8	486
9а	2170	414,5	368	46,5	15,8	486
9б, 9в	2020	414,5	368	46,5	15,8	486
10а	2480	446,8	399	47,8	17,1	486
10б, 10в	2150	446,8	399	47,8	17,1	486
11б, 11е	1940	398,9	353	45,9	15,1	486
11в	1850	398,9	353	45,9	15,1	486
12а	1710	398,9	353	45,9	15,1	486
12б	1690	398,9	353	45,9	15,1	486
12г	1800	414,5	368	46,5	15,8	486
12д	1970	414,5	368	46,5	15,8	486
12е	2350	414,5	368	46,5	15,8	486
г) бетонные и железобетонные конструкции						
1а, 3в, 4а, 6а, 6б	31800	3710	2320	1390	409	4030
1б	34800	3710	2320	1390	409	4030
1в, 5а	32200	3710	2320	1390	409	4030
1г, 1д, 4б	33000	3710	2320	1390	409	4030
1е	34500	3710	2320	1390	409	4030
1ж	28900	3710	2320	1390	409	4030
2а, 8в, 9в	38000	4300	2820	1480	493	4080
2б, 11б—11г	35100	4120	2670	1450	471	4030
2в	42400	4300	2820	1480	493	4080
2г	47500	4800	3250	1550	573	4030
3а	30500	3710	2320	1390	409	4030
3б, 3г	31000	3710	2320	1390	409	4030
5б	31300	3710	2320	1390	409	4030
6в	32700	3710	2320	1390	409	4030
7а, 7б, 7г	33700	4140	2690	1450	472	4050
7в, 11а	38400	4120	2670	1450	471	4030
8а	34500	4150	2700	1450	472	4080
8б	37100	4150	2700	1450	472	4080
8г	46700	4150	2700	1450	472	4080
8д	35700	4300	2820	1480	493	4080
8е	46200	4300	2820	1480	493	4080
9а	37500	4300	2820	1480	493	4080
9б	36100	4300	2820	1480	493	4080
10а, 10в	39100	4550	3040	1510	533	4050
10б	40000	4570	3050	1520	534	4080

Продолжение

Районы	Прямые затраты, руб.	Нормативная условно-чистая продукция, руб.	В том числе, руб.			Затраты труда рабочих, чел.-ч
			основная заработная плата рабочих	эксплуатация машин		
				всего	в том числе заработная плата рабочих, обслуживающих машины	
11д, 11е	35600	4150	2700	1450	472	4080
12а	30400	4120	2670	1450	471	4030
12б	31200	4120	2670	1450	471	4030
12в	29200	4120	2670	1450	471	4030
12г	33800	4260	2790	1470	491	4030
12д	32700	4260	2790	1470	491	4030
12е	47700	4260	2790	1470	491	4030

д) изоляционные и отделочные работы

1а, 1ж, 4	2750	1330	900	430	157	1530
1б—1д, 5	2810	1330	900	430	157	1530
1е	2880	1330	900	430	157	1530
2а, 8д	3050	1541	1080	461	188	1530
2б, 11в, 11г	3070	1484	1030	454	180	1530
2в, 8в, 9б, 9в, 12д	3170	1541	1080	461	188	1530
2г	3420	1753	1260	493	220	1530
3	2690	1330	900	430	157	1530
6	2930	1330	900	430	157	1530
7а, 7г	2870	1484	1030	454	180	1530
7б, 7в, 8а, 12б	3010	1484	1030	454	180	1530
8б, 12а	2950	1484	1030	454	180	1530
8г, 11д	3170	1484	1030	454	180	1530
8е, 9а	3290	1541	1080	461	188	1530
10а	3760	1647	1170	477	204	1530
10б, 10в	3270	1647	1170	477	204	1530
11а, 11б, 11е, 12в	3120	1484	1030	454	180	1530
12г	3000	1541	1080	461	188	1530
12е	3520	1541	1080	461	188	1530

РАЗДЕЛ II. МОНТАЖ МЕТАЛЛОКОНСТРУКЦИИ

1, 3, 5	3120	312	135	177	59	212
2а, 2в, 8в, 8д, 8е, 12д, 12е	3200	351	162	189	70,8	212
2б, 8а, 8б, 8г	3180	341	155	186	67,8	212
2г	3270	390	189	201	82,6	212
4	3060	312	135	177	59	212
6	3180	312	135	177	59	212
7, 11а—12в	3140	341	155	186	67,8	212
9	3300	351	162	189	70,8	212
10	3670	371	176	195	76,7	212
12г	3160	351	16	189	70,8	212

Районная цена № 137

Канализационная насосная станция на 3 насоса ФГ 800/33.
Подземная часть из монолитного железобетона при глубине заложения подводящего коллектора 7 м и производстве работ опускным способом в мокрых грунтах с водоотливом (типовой проект 902-1-50)

Измеритель — 1 насосная станция

Районы	Прямые затраты, руб.	Нормативная условно-чистая продукция, руб.	В том числе, руб.		Затраты труда рабочих, чел.-ч	
			основная заработная плата рабочих	эксплуатация машин		
				всего		в том числе заработная плата рабочих, обслуживающих машины

РАЗДЕЛ I. СТРОИТЕЛЬНЫЕ РАБОТЫ

1. Подземная часть

1а, 4а	61200	14860	6040	8820	2490	10200
1б, 1е	66800	14920	6040	8880	2490	10200
1в, 5а, 6а	62100	14920	6040	8880	2490	10200
1г, 1д, 6в	63500	14920	6040	8880	2490	10200
1ж	56400	14650	6040	8610	2490	10200
2а, 8в, 9а, 9в	73500	17180	7290	9890	2990	10300
2б	67900	16730	6940	9790	2860	10200
2в	81800	17270	7290	9980	2990	10300
2г	86900	19350	8450	10900	3490	10200
3а, 3б	58500	14540	6040	8500	2490	10200
3в	60300	14920	6040	8880	2490	10200
3г	59300	14920	6040	8880	2490	10200
4б	62900	14920	6040	8880	2490	10200
5б	61100	15450	6040	9410	2490	10200
6б	61800	14650	6040	8610	2490	10200
7а, 7г	64500	16390	6960	9430	2860	10300
7б	65600	16430	6990	9440	2870	10300
7в	73800	16610	6940	9670	2860	10200
8а	66700	16430	6990	9440	2870	10300
8б	71300	16430	6990	9440	2870	10300
8г	89100	16610	6990	9620	2870	10300
8д	69100	17030	7290	9740	2990	10300
8е, 12е	87600	17210	7270	9940	2990	10300
9б	70300	17030	7290	9740	2990	10300
10а, 10б	77000	17870	7870	10000	3240	10300
10в	75800	17900	7900	10000	3240	10300
11а	75200	16730	6940	9790	2860	10200
11б—11г	68500	16190	6940	9250	2860	10200
11д, 11е	69700	16250	6990	9260	2870	10300
12а, 12в	59200	16010	6940	9070	2860	10200
12б	60600	16010	6940	9070	2860	10200
12г, 12д	64500	16500	7240	9260	2960	10200

Районы	Прямые затраты, руб.	Нормативная услов- но-чистая продук- ция, руб.	В том числе, руб.			Затраты труда рабочих, усл.-ч
			основная зара- ботная плата рабочих	эксплуатация машин		
				всего	в том числе заработная плата рабо- чих, обслу- живающих машины	

В том числе:

а) земляные работы

1, 3—6	6140	5420	1250	4170	1570	2020
2а, 2в, 8в, 8д—9в, 12г—12е	6740	5980	1500	4480	1880	2020
2б, 7а—8б, 8г, 11а—12в	6570	5840	1440	4400	1800	2020
2г	7340	6560	1760	4800	2190	2020
10	7060	6270	1630	4640	2040	2020

б) транспортирование грунта

1а—1е, 3в, 3г, 4б, 5а, 6а, 6в, 11б—11е	1730	1730	—	1730	—	—
1ж, 3а, 6б	1460	1460	—	1460	—	—
2а, 2в, 8е, 9а, 9в	2320	2320	—	2320	—	—
2б, 5б, 11а, 12е	2260	2260	—	2260	—	—
2г	2740	2740	—	2740	—	—
3б	1250	1250	—	1250	—	—
4а, 12в	1610	1610	—	1610	—	—
7а, 7б, 7г—8б	1910	1910	—	1910	—	—
7в, 8в, 10б, 10в	2140	2140	—	2140	—	—
8г, 8д, 9б, 10а	2080	2080	—	2080	—	—
12а	1490	1490	—	1490	—	—
12б, 12г	1550	1550	—	1550	—	—
12д	1670	1670	—	1670	—	—

в) основание

1а, 1в, 6а, 6б	1980	389,8	341	48,8	14,6	540
1б, 5б	2210	389,8	341	48,8	14,6	540
1г, 6в	2100	389,8	341	48,8	14,6	540
1д, 5а	2030	389,8	341	48,8	14,6	540
1е	2330	389,8	341	48,8	14,6	540
1ж	1890	389,8	341	48,8	14,6	540
2а, 8в	2370	461,7	410	51,7	17,5	540
2б, 11а	2320	443	392	51	16,8	540
2в	2700	461,7	410	51,7	17,5	540
2г	2440	532,6	478	54,6	20,4	540
3	1840	389,8	341	48,8	14,6	540

Районы	Прямые затраты, руб.	Нормативная услов- но-чистая продук- ция, руб.	В том числе, руб.			Затраты труда рабочих, чел.-ч
			основная зара- ботная плата рабочих	эксплуатация машин		
				всего	в том числе заработная плата рабо- чих, обслу- живающих машин	
4	1960	389,8	341	48,8	14,6	540
7а, 11г	2030	443	392	51	16,8	540
7б, 8а, 11д, 12в	2070	443	392	51	16,8	540
7в	2420	443	392	51	16,8	540
7г	1980	443	392	51	16,8	540
8б	2240	443	392	51	16,8	540
8г	2710	443	392	51	16,8	540
8д	2110	461,7	410	51,7	17,5	540
8е	2650	461,7	410	51,7	17,5	540
9а	2410	461,7	410	51,7	17,5	540
9б, 9в	2240	461,7	410	51,7	17,5	540
10а	2750	497,2	444	53,2	19	540
10б, 10в	2390	497,2	444	53,2	19	540
11б, 11е	2160	443	392	51	16,8	540
11в	2060	443	392	51	16,8	540
12а	1910	443	392	51	16,8	540
12б	1880	443	392	51	16,8	540
12г	2000	461,7	410	51,7	17,5	540
12д	2190	461,7	410	51,7	17,5	540
12е	2610	461,7	410	51,7	17,5	540

г) бетонные и железобетонные конструкции

1а, 3в, 4а, 6а, 6б	45200	5330	3040	2290	687	5280
1б	50700	5330	3040	2290	687	5280
1в, 5а	46000	5330	3040	2290	687	5280
1г, 1д, 6в	47300	5330	3040	2290	687	5280
1е	49900	5330	3040	2290	687	5280
1ж	41000	5330	3040	2290	687	5280
2а, 8в	55600	6140	3700	2440	827	5340
2б	50200	5900	3500	2400	790	5280
2в	63100	6140	3700	2440	827	5340
2г	67100	6830	4260	2570	962	5280
3а, 3б	43300	5330	3040	2290	687	5280
3г	43800	5330	3040	2290	687	5280
4б	46900	5330	3040	2290	687	5280
5б	44300	5330	3040	2290	687	5280
7а, 7г	47800	5920	3520	2400	792	5310
7б	48600	5940	3540	2400	793	5340
7в	56000	5900	3500	2400	790	5280
8а	49600	5940	3540	2400	793	5340
8б	54100	5940	3540	2400	793	5340

Продолжение

Районы	Прямые затраты, руб.	Нормативная услов- но-чистая продук- ция, руб.	В том числе, руб.			Затраты труда рабочих, чел.-ч
			основная зара- ботная плата рабочих	эксплуатация машин		
				всего	в том числе заработная плата рабо- чих, обслу- живающих машины	
8г	70400	5940	3540	2400	793	5340
8д	51600	6140	3700	2440	827	5340
8е, 12е	68300	6100	3670	2430	826	5310
9а, 9в	54900	6140	3700	2440	827	5340
9б	52400	6140	3700	2440	827	5340
10а, 10в	57000	6480	3980	2500	895	5310
10б	58600	6510	4000	2510	896	5340
11а	56900	5900	3500	2400	790	5280
11б—11г	51100	5900	3500	2400	790	5280
11д	52500	5940	3540	2400	793	5340
11е	51900	5940	3540	2400	793	5340
12а	42900	5900	3500	2400	790	5280
12б	44000	5900	3500	2400	790	5280
12в	42000	5900	3500	2400	790	5280
12г	47900	6080	3650	2430	825	5280
12д	46900	6080	3650	2430	825	5280

д) изоляционные и отделочные работы

1а, 1ж, 4	3040	1461	998	463	169	1700
1б—1д, 5	3100	1461	998	463	169	1700
1е	3180	1461	998	463	169	1700
2а, 8д	3370	1697	1200	497	203	1700
2б, 11в, 11г	3390	1639	1150	489	194	1700
2в, 8в, 9б, 9в, 12д	3500	1697	1200	497	203	1700
2г	3780	1931	1400	531	236	1700
3	2970	1461	998	463	169	1700
6	3240	1461	998	463	169	1700
7а, 7г	3170	1639	1150	489	194	1700
7б, 7в, 12б	3310	1639	1150	489	194	1700
8а	3340	1639	1150	489	194	1700
8б, 12а	3260	1639	1150	489	194	1700
8г, 11д	3500	1639	1150	489	194	1700
8е, 9а	3630	1697	1200	497	203	1700
10а	4140	1814	1300	514	220	1700
10б, 10в	3610	1814	1300	514	220	1700
11а, 11б, 11е, 12в	3440	1639	1150	489	194	1700
12г	3320	1697	1200	497	203	1700
12е	3890	1697	1200	497	203	1700

Районы	Прямые затраты, руб.	Нормативная усло- во-числовая продук- ция, руб.	В том числе, руб.			Затраты труда рабочих, чел.-ч
			основная зара- ботная плата рабочих	эксплуатация машин		
				всего	в том числе заработная плата рабо- чих, обслу- живающих машин	

2. Надземная часть

1а, 3в	17500	2314	1880	434	150	3290
1б, 1г, 4б, 5а	18200	2314	1880	434	150	3290
1в, 6а, 6б	18500	2314	1880	434	150	3290
1д, 3г, 6в	18900	2314	1880	434	150	3290
1е	21100	2315	1880	435	150	3290
1ж, 3а	16700	2313	1880	433	149	3280
2а, 9а	23600	2866	2360	506	195	3440
2б	22100	2627	2170	457	172	3290
2в	25700	2866	2360	506	195	3440
2г	22000	3135	2640	495	210	3290
3б, 4а	17100	2313	1880	433	149	3280
5б	20500	2313	1880	433	149	3280
7а	18900	2627	2170	457	172	3290
7б	19700	2758	2260	498	187	3440
7в, 11г	20000	2627	2170	457	172	3290
7г	20200	2758	2260	498	187	3440
8а, 8б	21600	2758	2260	498	187	3440
8в	22100	2866	2360	506	195	3440
8г	24200	2758	2260	498	187	3440
8д	19600	2866	2360	506	195	3440
8е, 9в	23300	2866	2360	506	195	3440
9б	20700	2866	2360	506	195	3440
10а	22700	2930	2450	480	195	3290
10б	24700	3073	2550	523	211	3440
10в	25800	3073	2550	523	211	3440
11а	24000	2627	2170	457	172	3290
11б, 11в	21000	2627	2170	457	172	3290
11д	22500	2758	2260	498	187	3440
11е	22700	2758	2260	498	187	3440
12а	18400	2616	2160	456	172	3280
12б	19300	2616	2160	456	172	3280
12в	19700	2616	2160	456	172	3280
12г	18900	2723	2260	463	179	3280
12д	20600	2723	2260	463	179	3280
12е	21100	2723	2260	463	179	3280

В том числе:

а) стены и перегородки

1а, 1ж, 3б	6090	682	489	193	62,2	888
1б, 1г, 5а	6400	682	489	193	62,2	888

Районы	Прямые затраты, руб.	Нормативная услов- но-чистая продук- ция, руб.	В том числе, руб.			Затраты труда рабочих, чел.-ч
			основная зара- ботная плата рабочих	эксплуатация машин		
				всего	в том числе заработная плата рабо- чих, обслу- живающих машины	
1в	6660	685	491	194	62,4	892
1д, 6а	6820	682	489	193	62,2	888
1е	8660	685	491	194	62,4	892
2а	9700	922	676	246	89,5	1020
2б	9540	768	565	203	71,8	892
2в	10800	922	676	246	89,5	1020
2г	7630	907	688	219	87,4	892
3а	5880	679	487	192	61,9	884
3в, 6в	6520	679	487	192	61,9	884
3г, 5б	7770	679	487	192	61,9	884
4а	5940	679	487	192	61,9	884
4б	7200	679	487	192	61,9	884
6б	6900	679	487	192	61,9	884
7а, 11г	7020	768	565	203	71,8	892
7б, 7г	7630	891	648	243	85,8	1020
7в	7910	768	565	203	71,8	892
8а, 11д	8620	891	648	243	85,8	1020
8б	8790	891	648	243	85,8	1020
8в	8610	922	676	246	89,5	1020
8г	10000	891	648	243	85,8	1020
8д	6780	922	676	246	89,5	1020
8е	8160	922	676	246	89,5	1020
9а	9940	922	676	246	89,5	1020
9б	7460	922	676	246	89,5	1020
9в	8010	922	676	246	89,5	1020
10а	8290	850	638	212	81,1	892
10б	9310	987	733	254	96,9	1020
10в	9820	987	733	254	96,9	1020
11а	8210	768	565	203	71,8	892
11б	7150	768	565	203	71,8	892
11в	7540	768	565	203	71,8	892
11е	9000	891	648	243	85,8	1020
12а, 12б	6290	761	560	201	71,2	884
12в	7330	761	560	201	71,2	884
12г	6790	788	584	204	74,3	884
12д	7820	788	584	204	74,3	884
12е	7300	788	584	204	74,3	884

б) покрытие

1а	2370	92,1	37,9	54,2	19,7	63,7
1б	2420	92,1	37,9	54,2	19,7	63,7

Районы	Прямые затраты, руб.	Нормативная услов- но-числая продук- ция, руб.	В том числе, руб.			Затраты труда рабочих, чел.-ч
			основная зара- ботная плата рабочих	эксплуатация машин		
				всего	в том числе заработная плата рабо- чих, обслу- живающих машины	
1в, 1д, 5а	2460	92,1	37,9	54,2	19,7	63,7
1г	2550	92,1	37,9	54,2	19,7	63,7
1е	2640	92,1	37,9	54,2	19,7	63,7
1ж	2190	92,1	37,9	54,2	19,7	63,7
2а	2970	103,6	45,5	58,1	23,7	63,7
2б, 7а, 7г, 11г, 12в	2580	100,7	43,6	57,1	22,7	63,7
2в, 9в	3650	103,6	45,5	58,1	23,7	63,7
2г	2700	115	53	62	27,6	63,7
3	2140	92,1	37,9	54,2	19,7	63,7
4, 6а, 6б	2300	92,1	37,9	54,2	19,7	63,7
5б	3100	92,1	37,9	54,2	19,7	63,7
6в	2720	92,1	37,9	54,2	19,7	63,7
7б, 12а	2450	100,7	43,6	57,1	22,7	63,7
7в	2420	100,7	43,6	57,1	22,7	63,7
8а, 8г, 11д, 11е	2740	100,7	43,6	57,1	22,7	63,7
8б	2510	100,7	43,6	57,1	22,7	63,7
8в	2790	103,6	45,5	58,1	23,7	63,7
8д, 12г	2540	103,6	45,5	58,1	23,7	63,7
8е, 12д	2590	103,6	45,5	58,1	23,7	63,7
9а, 12е	2640	103,6	45,5	58,1	23,7	63,7
9б	2740	103,6	45,5	58,1	23,7	63,7
10а	2950	109,3	49,2	60,1	25,7	63,7
10б	3370	109,3	49,2	60,1	25,7	63,7
10в	3750	109,3	49,2	60,1	25,7	63,7
11а	4080	100,7	43,6	57,1	22,7	63,7
11б	2900	100,7	43,6	57,1	22,7	63,7
11в	2660	100,7	43,6	57,1	22,7	63,7
12б	2800	100,7	43,6	57,1	22,7	63,7

в) кровля

1а	2360	255	210	45	13,4	375
1б, 1в, 1д	2400	255	210	45	13,4	375
1г, 1е	2460	255	210	45	13,4	375
1ж, 3	1930	254,9	210	44,9	13,4	374
2а	3140	308,1	259	49,1	16,6	384
2б, 11г	2530	289	242	47	15,4	375
2в	3560	308,1	259	49,1	16,6	384
2г	2650	344,3	294	50,3	18,8	375
4	1990	254,9	210	44,9	13,4	374
5а	2050	254,9	210	44,9	13,4	374
5б	2270	254,9	210	44,9	13,4	374

Районы	Прямые затраты, руб.	Нормативная услов- но-чистая продук- ция, руб.	В том числе, руб.			Затраты труда рабочих, чел.-ч
			основная зара- ботная плата рабочих	эксплуатация машин		
				всего	в том числе заработная плата Рабо- чих, Обслу- живающих машины	
6а, 6б	2020	254,9	210	44,9	13,4	374
6в	2110	254,9	210	44,9	13,4	374
7а	2480	289	242	47	15,4	375
7б	2770	296,4	248	48,4	15,9	384
7в	2440	289	242	47	15,4	375
7г, 8б	2820	296,4	248	48,4	15,9	384
8а, 8г	2960	296,4	248	48,4	15,9	384
8в, 9б	3010	308,1	259	49,1	16,6	384
8д	2860	308,1	259	49,1	16,6	384
8е	3070	308,1	259	49,1	16,6	384
9а	2930	308,1	259	49,1	16,6	384
9в	3650	308,1	259	49,1	16,6	384
10а	2950	322	273	49	17,4	375
10б	3470	330,5	280	50,5	18	384
10в	3790	330,5	280	50,5	18	384
11а	3290	289	242	47	15,4	375
11б	2700	289	242	47	15,4	375
11в	2560	289	242	47	15,4	375
11д, 11е	2990	296,4	248	48,4	15,9	384
12а	2110	288	241	47	15,4	374
12б	2230	288	241	47	15,4	374
12в	2140	288	241	47	15,4	374
12г, 12д	2130	299,6	252	47,6	16,1	374
12е	2260	299,6	252	47,6	16,1	374

г) проемы

1а, 1б, 3а	2360	146,5	116	30,5	9,4	200
1в, 3в	2530	146,5	116	30,5	9,4	200
1г, 1ж	2300	146,5	116	30,5	9,4	200
1д, 1е, 4а	2490	146,5	116	30,5	9,4	200
2а, 12г	2580	172,4	140	32,4	11,3	200
2б, 7в	2390	165,9	134	31,9	10,8	200
2в, 8в	2420	172,4	140	32,4	11,3	200
2г	3300	197,2	163	34,2	13,2	200
3б	2440	146,5	116	30,5	9,4	200
3г, 5а	2570	146,5	116	30,5	9,4	200
4б	2310	146,5	116	30,5	9,4	200
5б	2810	146,5	116	30,5	9,4	200
6а, 6в	2920	146,5	116	30,5	9,4	200
6б	2590	146,5	116	30,5	9,4	200
7а, 7б	2300	165,9	134	31,9	10,8	200

Районы	Прямые затраты, руб.	Нормативная услов- но-чистая продук- ция, руб.	В том числе, руб.			Затраты труда рабочих, чел.-ч
			основная зара- ботная плата рабочих	эксплуатация машин		
				всего	в том числе заработная плата рабо- чих, обслу- живающих машины	
7г, 8а, 12в	2580	165,9	134	31,9	10,8	200
8б	2490	165,9	134	31,9	10,8	200
8г, 11	2910	165,9	134	31,9	10,8	200
8д, 9б	2630	172,4	140	32,4	11,3	200
8е	3870	172,4	140	32,4	11,3	200
9а, 12е	2830	172,4	140	32,4	11,3	200
9в	2970	172,4	140	32,4	11,3	200
10а	2750	184,3	151	33,3	12,2	200
10б	3200	184,3	151	33,3	12,2	200
10в	3050	184,3	151	33,3	12,2	200
12а	2700	165,9	134	31,9	10,8	200
12б	2790	165,9	134	31,9	10,8	200
12д	2740	172,4	140	32,4	11,3	200

д) полы

1а	1030	197,9	164	33,9	10,1	295
1б, 1е, 5а	1160	197,9	164	33,9	10,1	295
1в	1110	197,9	164	33,9	10,1	295
1г	1190	197,9	164	33,9	10,1	295
1д	1140	197,9	164	33,9	10,1	295
1ж, 3	987	197,9	164	33,9	10,1	295
2а	1380	232,9	197	35,9	12,1	295
2б, 8б	1230	223,4	188	35,4	11,6	295
2в, 12д	1280	232,9	197	35,9	12,1	295
2г	1430	267,9	230	37,9	14,1	295
4	1090	197,9	164	33,9	10,1	295
5б—6в	1070	197,9	164	33,9	10,1	295
7а	1060	223,4	188	35,4	11,6	295
7б, 7г	1090	223,4	188	35,4	11,6	295
7в	1140	223,4	188	35,4	11,6	295
8а	1200	223,4	188	35,4	11,6	295
8в	1400	232,9	197	35,9	12,1	295
8г	1490	223,4	188	35,4	11,6	295
8д	1180	232,9	197	35,9	12,1	295
8е	1610	232,9	197	35,9	12,1	295
9а	1270	232,9	197	35,9	12,1	295
9б, 12г	1100	232,9	197	35,9	12,1	295
9в	1220	232,9	197	35,9	12,1	295
10а	1540	249,9	213	36,9	13,1	295
10б	1370	249,9	213	36,9	13,1	295
10в	1390	249,9	213	36,9	13,1	295

Районы	Прямые затраты, руб.	Нормативная услов- но-чистая продук- ция, руб.	В том числе, руб.			Затраты труда рабочих, чел.-ч
			основная зара- ботная плата рабочих	эксплуатация машин		
				всего	в том числе заработная плата рабо- чих, обслу- живающих машин	
11а	1550	223,4	188	35,4	11,6	295
11б	1520	223,4	188	35,4	11,6	295
11в	1580	223,4	188	35,4	11,6	295
11г	1260	223,4	188	35,4	11,6	295
11д	1470	223,4	188	35,4	11,6	295
11е	1300	223,4	188	35,4	11,6	295
12а, 12в	1180	223,4	188	35,4	11,6	295
12б	1380	223,4	188	35,4	11,6	295
12е	1790	232,9	197	35,9	12,1	295

е) отделочные работы

1а—1в, 5б	1540	646,7	601	45,7	24,4	1010
1г, 1е, 1ж, 3, 4	1570	646,7	601	45,7	24,4	1010
1д	1550	646,7	601	45,7	24,4	1010
2а	1690	772,6	722	50,6	29,3	1010
2б, 7в	1720	741,4	692	49,4	28,1	1010
2в, 8в, 9а, 9в	1800	772,6	722	50,6	29,3	1010
2г	1970	897,5	842	55,5	34,2	1010
5а	1590	646,7	601	45,7	24,4	1010
6а, 6б	1610	646,7	601	45,7	24,4	1010
6в	1640	646,7	601	45,7	24,4	1010
7а, 8б	1640	741,4	692	49,4	28,1	1010
7б, 7г	1650	741,4	692	49,4	28,1	1010
8а	1680	741,4	692	49,4	28,1	1010
8г, 11а—11г	1780	741,4	692	49,4	28,1	1010
8д, 9б	1750	772,6	722	50,6	29,3	1010
8е	1990	772,6	722	50,6	29,3	1010
10а	2060	835	782	53	31,7	1010
10б	1900	835	782	53	31,7	1010
10в	1830	835	782	53	31,7	1010
11д	1800	741,4	692	49,4	28,1	1010
11е	1750	741,4	692	49,4	28,1	1010
12а	1920	741,4	692	49,4	28,1	1010
12б	2060	741,4	692	49,4	28,1	1010
12в	1960	741,4	692	49,4	28,1	1010
12г	1960	772,6	722	50,6	29,3	1010
12д	2010	772,6	722	50,6	29,3	1010
12е	2160	772,6	722	50,6	29,3	1010

Районы	Прямые затраты, руб.	Нормативная усло- вно-числовая продук- ция, руб.	В том числе, руб.			Затраты труда рабочих, чел.-ч
			основная зара- ботная плата рабочих	эксплуатация машин		
				всего	в том числе заработная плата рабо- чих, обслу- живающих машины	

РАЗДЕЛ II. МОНТАЖ МЕТАЛЛОКОНСТРУКЦИИ

1, 3—5	2850	248	125	123	41,8	199
2а, 2в, 8в, 8д, 8е, 12г—12е	2910	282	150	132	50,2	199
2б, 8а, 8б, 8г, 12а—12в	2900	273	144	129	48,1	199
2г	2980	315	175	140	58,5	199
6	2900	248	125	123	41,8	199
7, 11	2870	273	144	129	48,1	199
9	2990	282	150	132	50,2	199
10	3230	299	163	136	54,3	199

В том числе по подземной части

1, 3—5	2420	199,3	104	95,3	31,5	166
2а, 2в, 8в, 8д, 8е, 12г—12е	2470	227	125	102	37,8	166
2б, 8а, 8б, 8г, 12а—12в	2460	220	120	100	36,2	166
2г	2530	254	146	108	44,1	166
6	2460	199,3	104	95,3	31,5	166
7, 11	2440	220	120	100	36,2	166
9	2540	227	125	102	37,8	166
10	2740	241	136	105	40,9	166

РАЗДЕЛ III. ВНУТРЕННИЕ САНИТАРНО-ТЕХНИЧЕСКИЕ
УСТРОЙСТВА

1. Санитарно-технические работы

1а—1е	4600	483,5	456	27,5	6,56	746
1ж	4320	456	430	26	6,2	703
2а, 2в, 8в, 8д, 9	5080	608,1	578	30,1	8,23	788
2б, 7а, 7в, 11а—11г	4760	552,5	524	28,5	7,54	746
2г	5040	668,1	638	30,1	9,18	746
3—6	4390	456	430	26	6,2	703
7б, 7г—8б, 8г, 11д, 11е	5040	583,8	554	29,8	7,89	788
8е	5540	608,1	578	30,1	8,23	788
10а	5250	622,5	593	29,5	8,52	746

Продолжение

Районы	Прямые затраты, руб.	Нормативная услов- но-чистая продук- ция, руб.	В том числе, руб.			Затраты труда рабочих, чел.-ч
			основная зара- ботная плата рабочих	эксплуатация машин		
				всего	в том числе заработная плата рабо- чих, обслу- живающих машины	
106, 10в	5550	656,8	626	30,8	8,92	788
12а—12в	4490	521	494	27	7,14	703
12г, 12д	4520	543,3	516	27,3	7,45	703
12е	4610	543,3	516	27,3	7,45	703

В том числе:

а) холодное и горячее водоснабжение, канализация

1, 5, 6	588	78,54	73,6	4,94	1,24	118
2а, 2в, 8в, 8д, 9, 12г, 12д	613	93,48	88,3	5,18	1,49	118
26, 8а, 8б, 8г, 11а—12в	610	89,72	84,6	5,12	1,42	118
2г	639	108,43	103	5,43	1,73	118
3, 4	626	78,54	73,6	4,94	1,24	118
7	631	89,72	84,6	5,12	1,42	118
8е	643	93,48	88,3	5,18	1,49	118
10	635	101,01	95,7	5,31	1,61	118
12е	631	93,48	88,3	5,18	1,49	118

б) центральное отопление

1а—1е	1300	146,7	135	11,7	2,6	220
1ж	1230	139	128	11	2,45	207
2а, 2в, 8в, 8д, 9, 26, 11а—11г	1420	178,5	166	12,5	3,18	224
	1380	168,1	156	12,1	2,99	220
2г	1460	201,7	189	12,7	3,64	220
3, 4	1260	139	128	11	2,45	207
5, 6	1280	139	128	11	2,45	207
7а, 7в	1350	168,1	156	12,1	2,99	220
7б, 7г	1380	171,3	159	12,3	3,05	224
8а, 8б, 8г, 11д, 11е	1410	171,3	159	12,3	3,05	224
8е	1490	178,5	166	12,5	3,18	224
10а	1710	188,5	176	12,5	3,38	220
106, 10в	1740	191,7	179	12,7	3,45	224
12а—12в	1300	158,4	147	11,4	2,82	207
12г, 12д	1310	164,5	153	11,5	2,94	207
12е	1360	164,5	153	11,5	2,94	207

Районы	Прямые затраты, руб.	Нормативная услов- но-чистая продук- ция, руб.	В том числе, руб.			Затраты труда рабочих, чел.-ч
			основная зара- ботная плата рабочих	эксплуатация машин		
				всего	в том числе заработная плата рабо- чих, обслу- живающих машины	

в) вентиляция

1а—1е	2720	257,9	247	10,9	2,72	408
1ж, 3—6	2520	238	228	10	2,51	377
2а, 2в, 8в, 8д, 9	3050	336,4	324	12,4	3,56	445
2б, 7а, 7в, 11а—11г	2770	295,3	284	11,3	3,12	408
2г	2940	358	346	12	3,8	408
7б, 7г—8б, 8г, 11д, 11е	3020	322,3	310	12,3	3,41	445
8е	3410	336,4	324	12,4	3,56	445
10а	2900	332,7	321	11,7	3,53	408
10б, 10в	3170	363,8	351	12,8	3,86	445
12а—12в	2570	273,4	263	10,4	2,89	377
12г, 12д	2590	284,6	274	10,6	3,01	377
12е	2620	284,6	274	10,6	3,01	377

2. Монтаж и стоимость санитарно-технического оборудования, изделий и конструкций, стоимость которых включается в объем строительно-монтажных работ

1, 3—5	483	12,69	9,94	2,75	0,82	17,9
2а, 2в, 8в, 8д, 9, 12г, 12д	498	14,81	11,9	2,91	0,98	17,9
2б, 8а, 8б, 8г, 11а—12в	498	14,27	11,4	2,87	0,94	17,9
2г	529	16,98	13,9	3,08	1,15	17,9
6	497	12,69	9,94	2,75	0,82	17,9
7	486	14,27	11,4	2,87	0,94	17,9
8е	589	14,81	11,9	2,91	0,98	17,9
10	528	15,9	12,9	3	1,07	17,9
12е	527	14,81	11,9	2,91	0,98	17,9

3. Сопутствующие строительные работы

1а—1е	283	104,35	104	0,35	0,07	188
1ж, 3—6	278	101,35	101	0,35	0,07	182

Районы	Прямые затраты, руб.	Нормативная ус- лов-но-чистая продук- ция, руб.	В том числе, руб.			Затраты труда рабочих, чел.-ч
			основная зара- ботная плата рабочих	эксплуатация машин		
				всего	в том числе заработная плата рабо- чих, обслу- живающих машины	
2а, 2в, 8в, 8д, 9	308	127,36	127	0,37	0,09	190
2б, 7а—8б, 8г, 11	302	121,36	121	0,36	0,08	189
2г	334	146,38	146	0,38	0,1	188
8е	327	127,36	127	0,37	0,09	190
10	326	137,37	137	0,37	0,1	189
12а—12в	296	116,36	116	0,36	0,08	182
12г, 12д	301	122,36	122	0,36	0,09	182
12е	305	122,36	122	0,36	0,09	182

РАЗДЕЛ IV. ЭЛЕКТРОМОНТАЖНЫЕ РАБОТЫ

1. Монтажные работы

1, 3—6	5700	1941	1610	331	113	2830
2а, 2в, 8в, 8д, 9, 12г—12е	6080	2304	1940	364	146	2830
2б, 7а—8б, 8г, 11а—12в	5970	2214	1860	354	136	2830
2г	6460	2654	2260	394	176	2830
8е	6120	2304	1940	364	146	2830
10	6280	2481	2100	381	158	2830

В том числе:

а) электроосвещение

1, 3—6	1550	493	388	105	37,5	700
2а, 2в, 8в, 8д, 9, 12г, 12д	1590	586	471	115	48	700
2б, 7а—8б, 8г, 11а—12в	1570	562	450	112	45	700
2г	1700	674	548	126	58,4	700
8е	1640	586	471	115	48	700
10	1660	631	510	121	52,4	700
12е	1620	586	471	115	48	700

Районы	Прямые затраты, руб.	Нормативная условно-числовая продукция, руб.	В том числе, руб.			Затраты труда рабочих, чел.-ч
			основная заработная плата рабочих	эксплуатация машин		
				всего	в том числе заработная плата рабочих, обслуживающих машины	

б) монтаж электросилового оборудования

1, 3—6	3380	1249	1050	199	67,5	1800
2а, 2в, 8в, 8д—9в, 12г—12е	3600	1480	1260	220	87,8	1800
2б, 7а—8б, 8г, 11а—12в	3550	1413	1200	213	81	1800
2г	3850	1696	1460	236	105	1800
10	3720	1590	1360	230	94,6	1800

в) монтаж оборудования автоматики и КИП

1, 3—6	821	206,1	179	27,1	8,21	335
2а, 2в, 8в, 8д, 9, 12г, 12д	863	243,5	214	29,5	10,7	335
2б, 7а—8б, 8г, 11а—12в	851	233,7	205	28,7	9,85	335
2г	908	282	250	32	13,1	335
8е, 12е	878	243,5	214	29,5	10,7	335
10	893	262,4	232	30,4	11,5	335

2. Сопутствующие строительные работы

1, 3—6	16,6	16,6	16,6	—	—	35
2а, 2в, 8в, 8д—9в, 12г—12е	19,9	19,9	19,9	—	—	35
2б, 7а—8б, 8г, 11а—12в	19,1	19,1	19,1	—	—	35
2г	23,3	23,3	23,3	—	—	35
10	21,6	21,6	21,6	—	—	35

РАЗДЕЛ V. МОНТАЖ ТЕХНОЛОГИЧЕСКОГО
ОБОРУДОВАНИЯ И ТРУБОПРОВОДОВ

1. Монтажные работы

1, 3, 4	6410	1620	1320	300	125	2280
2а, 2в, 8в, 8д, 12г, 12д	6840	1906	1580	326	151	2280

Районы	Прямые затраты, руб.	Нормативная условно-чистая продукция, руб.	В том числе, руб.			Затраты труда рабочих чел.·ч
			основная зара- ботная плата рабочих	эксплуатация машин		
				всего	в том числе заработная плата рабо- чих, обслу- живающих машины	
2б, 8а, 8б, 8г, 11а—12в	6780	1840	1520	320	145	2280
2г	7410	2202	1850	352	176	2280
5, 6	6520	1620	1320	300	125	2280
7	6650	1840	1520	320	145	2280
8е	7390	1906	1580	326	151	2280
9	6920	1906	1580	326	151	2280
10	7220	2050	1710	340	160	2280
12е	7070	1906	1580	326	151	2280

В том числе:

а) монтаж технологического оборудования

1, 3—6	1520	1022	796	226	100	1380
2а, 2в, 8в, 8д—9в 12г—12е	1700	1202	954	248	122	1380
2б, 7а—8б, 8г, 11а—12в	1650	1157	915	242	116	1380
2г	1880	1379	1110	269	141	1380
10	1790	1297	1040	257	131	1380

б) монтаж технологических трубопроводов

1, 3, 4	4890	596,3	523	73,3	24,4	904
2а, 2в, 8в, 8д, 12г, 12д	5140	704,2	626	78,2	29,3	904
2б, 8а, 8б, 8г, 11а—12в	5130	679,2	601	78,2	29,3	904
2г	5530	816,1	733	83,1	34,2	904
5, 6	5000	596,3	523	73,3	24,4	904
7	5000	679,2	601	78,2	29,3	904
8е	5690	704,2	626	78,2	29,3	904
9	5220	704,2	626	78,2	29,3	904
10	5420	762,1	679	83,1	29,3	904
12е	5370	704,2	626	78,2	29,3	904

Районы	Прямые затраты, руб.	Нормативная услов- но-чистая продук- ция, руб.	В том числе, руб.			Затраты труда рабочих, чел.-ч
			основная заре- ботная плата рабочих	эксплуатация машин		
				всего	в том числе заработная плата рабо- чих, обслу- живающих машины	

2. Сопутствующие строительные работы

1, 3, 4	30,4	4,71	4,24	0,47	0,14	7,14
2а, 2в, 9, 12г, 12д	32	5,58	5,08	0,5	0,17	7,14
2б, 11а—12в	31,9	5,36	4,87	0,49	0,16	7,14
2г	34,4	6,45	5,93	0,52	0,2	7,14
5	30,7	4,71	4,24	0,47	0,14	7,14
6	31,1	4,71	4,24	0,47	0,14	7,14
7а—8б, 8г	31,2	5,36	4,87	0,49	0,16	7,14
8в, 8д	31,6	5,58	5,08	0,5	0,17	7,14
8е	35,5	5,58	5,08	0,5	0,17	7,14
10	33,9	6,02	5,51	0,51	0,18	7,14
12е	33,5	5,58	5,08	0,5	0,17	7,14

3. Сопутствующие работы по монтажу металлоконструкций

1, 3, 5	473	58,19	48,3	9,89	3,02	74,4
2а, 2в, 8в, 8д, 8е, 12г—12е	488	68,5	58	10,5	3,63	74,4
2б, 8а, 8б, 8г, 12а—12в	484	65,9	55,6	10,3	3,48	74,4
2г	504	78,7	67,6	11,1	4,23	74,4
4	465	58,19	48,3	9,89	3,02	74,4
6	481	58,19	48,3	9,89	3,02	74,4
7, 11	478	65,9	55,6	10,3	3,48	74,4
9	503	68,5	58	10,5	3,63	74,4
10	557	73,6	62,8	10,8	3,93	74,4

Примечание. При строительстве канализационной насосной станции с подземной частью, отличающейся от принятой в настоящей цене, следует вместо предусмотренных затрат по подземной части учесть затраты по варианту подземной части, предусмотренной проектом, руководствуясь при этом показателями цен № 138, 139.

Районная цена № 138

Подземная часть канализационной насосной станции на 3 насоса ФГ 800/33 из монолитного железобетона при глубине заложения подводящего коллектора 7 м и производстве работ опускным способом в мокрых грунтах без водоотлива (типовой проект 902-1-50)

Измеритель — 1 насосная станция

Районы	Прямые затраты, руб.	Нормативная условно-чистая продукция, руб.	В том числе, руб.			Затраты труда рабочих, чел.-ч
			основная заработная плата рабочих	эксплуатация машин		
				всего	в том числе заработная плата рабочих, обслуживающих машины	

РАЗДЕЛ I. СТРОИТЕЛЬНЫЕ РАБОТЫ

1а, 4а	94 800	19 970	8670	11 300	3180	14 700
1б	106 700	19 970	8670	11 300	3180	14 700
1в, 5а, 6а	96 300	19 970	8670	11 300	3180	14 700
1г, 1д, 6в	99 400	19 970	8670	11 300	3180	14 700
1е	105 100	19 970	8670	11 300	3180	14 700
1ж	86 000	19 670	8670	11 000	3180	14 700
2а, 8в	116 300	23 000	10 400	12 600	3820	14 700
2б	105 900	22 480	9980	12 500	3660	14 700
2в	133 200	23 100	10 400	12 700	3820	14 700
2г	135 000	25 900	12 100	13 800	4460	14 700
3а, 3б	90 000	19 570	8670	10 900	3180	14 700
3в	92 500	19 970	8670	11 300	3180	14 700
3г	91 100	19 970	8670	11 300	3180	14 700
4б	97 000	19 970	8670	11 300	3180	14 700
5б	93 400	20 670	8670	12 000	3180	14 700
6б	96 100	19 670	8670	11 000	3180	14 700
7а, 7б, 7г	99 500	22 000	10 000	12 000	3660	14 700
7в	118 200	22 280	9980	12 300	3660	14 700
8а	102 400	22 000	10 000	12 000	3660	14 700
8б	112 200	22 000	10 000	12 000	3660	14 700
8г	148 000	22 200	10 000	12 200	3660	14 700
8д	107 100	22 800	10 400	12 400	3820	14 700
8е	141 100	23 100	10 400	12 700	3820	14 700
9а, 9в	114 800	23 100	10 400	12 700	3820	14 700
9б	109 100	22 800	10 400	12 400	3820	14 700
10а, 10б	122 000	24 100	11 300	12 800	4140	14 700
10в	119 200	24 100	11 300	12 800	4140	14 700
11а	120 700	22 480	9980	12 500	3660	14 700
11б—11г, 11е	107 300	21 800	10 000	11 800	3660	14 700
11д	109 000	21 800	10 000	11 800	3660	14 700
12а, 12в	90 800	21 580	9980	11 600	3660	14 700
12б	92 500	21 580	9980	11 600	3660	14 700
12г, 12д	99 900	22 200	10 400	11 800	3820	14 700
12е	138 300	23 000	10 400	12 600	3820	14 700

Районы	Прямые затраты, руб.	Нормативная услов- но-чистая продук- ция, руб.	В том числе, руб.			Затраты труда рабочих, чел.-ч
			основная зара- ботная плата рабочих	эксплуатация машин		
				всего	в том числе зароботная плата рабо- чих, обслу- живающих машины	

В том числе:

а) земляные работы

1, 3—6	7530	6610	1560	5050	1890	2500
2а, 2в, 8в, 8д—9в, 12г—12е	8280	7310	1880	5430	2270	2500
2б, 7а—8б, 8г, 11а—12в	8060	7140	1800	5340	2170	2500
2г	9010	8000	2190	5810	2640	2500
10	8660	7650	2030	5620	2460	2500

б) транспортирование грунта

1а—1е, 3в, 3г, 4б, 5а, 6а, 6в, 11б—11е	2090	2090	—	2090	—	—
1ж, 3а, 6б	1760	1760	—	1760	—	—
2а, 2в, 8е, 9а, 9в	2810	2810	—	2810	—	—
2б, 5б, 11а, 12е	2740	2740	—	2740	—	—
2г	3310	3310	—	3310	—	—
3б	1510	1510	—	1510	—	—
4а, 12в	1940	1940	—	1940	—	—
7а, 7б, 7г—8б	2300	2300	—	2300	—	—
7в, 8в, 10б, 10в	2590	2590	—	2590	—	—
8г, 8д, 9б, 10а	2520	2520	—	2520	—	—
12а	1800	1800	—	1800	—	—
12б, 12г	1870	1870	—	1870	—	—
12д	2020	2020	—	2020	—	—

в) основание

1а, 5б	14 500	2632	2320	312	92,4	3890
1б	17 600	2632	2320	312	92,4	3890
1в, 4	14 800	2632	2320	312	92,4	3890
1г	15 800	2632	2320	312	92,4	3890
1д	15 600	2632	2320	312	92,4	3890
1е	17 200	2632	2320	312	92,4	3890
1ж	12 900	2632	2320	312	92,4	3890
2а, 8в	18 800	3111	2780	331	111	3890

Районы	Прямые затраты, руб.	Нормативная услов- но-чистая продук- ция, руб.	В том числе, руб.			Затраты труда рабочих, чел.-ч
			основная зара- ботная плата рабочих	эксплуатация машин		
				всего	в том числе зарплата рабо- чих, обслу- живающих машин	
2б	16 800	2986	2660	326	106	3890
2в	23 400	3111	2780	331	111	3890
2г	20 100	3589	3240	349	129	3890
3	14 000	2632	2320	312	92,4	3890
5а, 6а, 6б	15 300	2632	2320	312	92,4	3890
6в	16 200	2632	2320	312	92,4	3890
7а	15 200	2986	2660	326	106	3890
7б	14 900	2986	2660	326	106	3890
7в, 11а	19 900	2986	2660	326	106	3890
7г, 12в	14 700	2986	2660	326	106	3890
8а	15 400	2986	2660	326	106	3890
8б	17 900	2986	2660	326	106	3890
8г	26 800	2986	2660	326	106	3890
8д	16 600	3111	2780	331	111	3890
8е	24 200	3111	2780	331	111	3890
9а	18 500	3111	2780	331	111	3890
9б	17 000	3111	2780	331	111	3890
9в	18 100	3111	2780	331	111	3890
10а	20 400	3350	3010	340	120	3890
10б	20 100	3350	3010	340	120	3890
10в	19 200	3350	3010	340	120	3890
11б—11д	16 500	2986	2660	326	106	3890
11е	16 200	2986	2660	326	106	3890
12а, 12б	14 000	2986	2660	326	106	3890
12г	15 500	3111	2780	331	111	3890
12д	16 300	3111	2780	331	111	3890
12е	21 200	3111	2780	331	111	3890

г) бетонные и железобетонные конструкции

1а, 4а, 6а, 6б	64 200	6440	3270	3170	950	5670
1б	72 700	6440	3270	3170	950	5670
1в, 5а	65 000	6440	3270	3170	950	5670
1г, 1д	67 400	6440	3270	3170	950	5670
1е	71 300	6440	3270	3170	950	5670
1ж	57 400	6440	3270	3170	950	5670
2а, 8в	79 200	7330	3970	3360	1140	5730
2б	71 100	7070	3760	3310	1090	5670
2в	91 200	7330	3970	3360	1140	5730
2г	94 700	8130	4580	3550	1330	5670
3а, 3б	60 500	6440	3270	3170	950	5670

Продолжение

Районы	Прямые затраты, руб.	Нормативная услов- но-чистая продук- ция, руб.	В том числе, руб.			Затраты труда рабочих, чел.-ч
			основная зара- ботная плата рабочих	эксплуатация машин		
				всего	в том числе заработная плата рабо- чих, обслу- живающих машины	
3в, 5б	62 300	6440	3270	3170	950	5670
3г	61 100	6440	3270	3170	950	5670
4б, 6в	66 300	6440	3270	3170	950	5670
7а, 7г	67 100	7090	3780	3310	1090	5700
7б	68 100	7120	3800	3320	1090	5730
7в	80 500	7070	3760	3310	1090	5670
8а	69 600	7120	3800	3320	1090	5730
8б	76 900	7120	3800	3320	1090	5730
8г	102 800	7120	3800	3320	1090	5730
8д	72 700	7330	3970	3360	1140	5730
8е, 12е	97 700	7310	3950	3360	1140	5700
9а, 9в	77 900	7330	3970	3360	1140	5730
9б	74 000	7330	3970	3360	1140	5730
10а, 10в	81 300	7740	4280	3460	1240	5700
10б	83 400	7760	4300	3460	1240	5730
11а	82 400	7070	3760	3310	1090	5670
11б—11г	73 100	7070	3760	3310	1090	5670
11д	74 800	7120	3800	3320	1090	5730
11е	73 800	7120	3800	3320	1090	5730
12а	59 800	7070	3760	3310	1090	5670
12б	61 400	7070	3760	3310	1090	5670
12в	59 000	7070	3760	3310	1090	5670
12г	67 200	7280	3920	3360	1140	5670
12д	66 100	7280	3920	3360	1140	5670

д) изоляционные и отделочные работы

1а, 1ж, 4	3420	1645	1110	535	195	1890
1б—1д, 5	3490	1645	1110	535	195	1890
1е	3580	1645	1110	535	195	1890
2а, 8д	3790	1914	1340	574	234	1890
2б, 11в, 11г	3820	1844	1280	564	224	1890
2в, 8в, 9б, 9в, 12д	3940	1914	1340	574	234	1890
2г	4250	2173	1560	613	273	1890
3	3350	1645	1110	535	195	1890
6	3640	1645	1110	535	195	1890
7а, 7г	3570	1844	1280	564	224	1890
7б, 7в, 8а, 12б	3740	1844	1280	564	224	1890
8б, 12а	3660	1844	1280	564	224	1890
8г, 11д	3940	1844	1280	564	224	1890
8е, 9а	4090	1914	1340	574	234	1890

Продолжение

Районы	Прямые затраты, руб.	Нормативная условно-чистая продукция, руб.	В том числе, руб.			Затраты труда рабочих, чел.-ч
			основная заработная плата рабочих	эксплуатация машин		
				всего	в том числе заработная плата рабочих, обслуживающих машины	
10а	4670	2044	1450	594	254	1890
10б, 10в	4060	2044	1450	594	254	1890
11а, 11б, 11е, 12в	3870	1844	1280	564	224	1890
12г	3730	1914	1340	574	234	1890
12е	4380	1914	1340	574	234	1890

РАЗДЕЛ II. МОНТАЖ МЕТАЛЛОКОНСТРУКЦИИ

1, 3—5	2420	199,3	104	95,3	31,5	166
2а, 2в, 8в, 8д, 8е, 12г—12е	2470	227	125	102	37,8	166
2б, 8а, 8б, 8г, 12а—12в	2460	220	120	100	36,2	166
2г	2530	254	146	108	44,1	166
6	2460	199,3	104	95,3	31,5	166
7, 11	2440	220	120	100	36,2	166
9	2540	227	125	102	37,8	166
10	2740	241	136	105	40,9	166

Районная цена № 139

Подземная часть канализационной насосной станции на 3 насоса ФГ 800/33 из монолитного железобетона при глубине заложения подводящего коллектора 7 м и производстве работ опускным способом в тиксотропной рубашке, в мокрых грунтах (типовой проект 902-1-50)

Измеритель — 1 насосная станция

Районы	Прямые затраты, руб.	Нормативная условно-чистая продукция, руб.	В том числе, руб.			Затраты труда рабочих, чел.-ч
			основная заработная плата рабочих	эксплуатация машин		
				всего	в том числе заработная плата рабочих, обслуживающих машины	
1а, 1в, 3в	705 30	12 440	5280	7160	1990	888
1б, 1е	955 00	12 440	5280	7160	1990	009

РАЗДЕЛ I. СТРОИТЕЛЬНЫЕ РАБОТЫ

1. Подземная часть

1а, 1в, 3в	705 30	12 440	5280	7160	1990	888
1б, 1е	955 00	12 440	5280	7160	1990	009

Районы	Прямые затраты, руб.	Нормативная условно-чистая продукция, руб.	В том числе, руб.			Затраты труда рабочих, чел.-ч
			основная заработная плата рабочих	эксплуатация машин		
				всего	в том числе заработная плата рабочих, обслуживающих машины	
1г, 1д, 4б, 6в	53 200	12 440	5280	7160	1990	8980
1ж	47 800	12 190	5280	6910	1990	8980
12а, 8в, 9а, 9в	60 600	14 290	6380	7910	2390	9050
2б	56 900	13 930	6070	7860	2280	8980
2в	66 500	14 400	6380	8020	2390	9050
2г	73 400	16 150	7390	8760	2770	8980
3а	49 200	11 980	5280	6700	1990	8980
3б	49 900	12 190	5280	6910	1990	8980
3г	50 400	12 440	5280	7160	1990	8980
4а, 6б	51 800	12 190	5280	6910	1990	8980
5а, 6а	52 400	12 440	5280	7160	1990	8980
5б	51 800	12 840	5280	7560	1990	8980
7а, 7г	54 300	13 600	6090	7510	2280	9020
7б	55 000	13 630	6120	7510	2290	9050
7в	60 600	13 780	6070	7710	2280	8980
8а	55 800	13 630	6120	7510	2290	9050
8б	58 700	13 630	6120	7510	2290	9050
8г	70 700	13 830	6120	7710	2290	9050
8д	57 600	14 190	6380	7810	2390	9050
8е	70 900	14 400	6380	8020	2390	9050
9б	58 500	14 190	6380	7810	2390	9050
10а, 10б	63 600	14 950	6890	8060	2580	9020
10в	62 500	14 970	6910	8060	2580	9050
11а	61 300	13 930	6070	7860	2280	8980
11б—11г, 11е	57 200	13 600	6090	7510	2280	9020
11д	57 900	13 630	6120	7510	2280	9050
12а	50 600	13 320	6070	7250	2280	8980
12б	52 000	13 580	6070	7510	2280	8980
12в	49 900	13 320	6070	7250	2280	8980
12г	54 900	13 790	6340	7450	2380	8980
12д	54 300	13 790	6340	7450	2380	8980
12е	73 800	14 350	6340	8010	2380	8980

В том числе:

а) земляные работы

1, 3—6	5090	4500	1060	3440	1300	1720
2а, 2в, 8в, 8д—9в, 12г—12е	5600	4970	1270	3700	1560	1720
2б, 7а—8б, 8г, 11а—12в	5450	4860	1220	3640	1490	1720
2г	6090	5440	1480	3960	1810	1720
10	5860	5210	1380	3830	1680	1720

Районы	Прямые затраты, руб.	Нормативная услов- но-числовая продук- ция, руб.	В том числе, руб.			Затраты труда рабочих, чел.-ч
			основная зара- ботная плата рабочих	эксплуатация машин		
				всего	в том числе заработная плата рабо- чих, обслу- живающих машин	

б) транспортирование грунта

1а—1е, 3в, 3г, 4б,	1510	1510	—	1510	—	—
5а, 6а, 6в						
1ж, 3б, 4а, 6б	1260	1260	—	1260	—	—
2а, 2в, 8е, 9а, 9в,	1970	1970	—	1970	—	—
12е						
2б, 11а	1920	1920	—	1920	—	—
2г	2320	2320	—	2320	—	—
3а	1060	1060	—	1060	—	—
5б	1920	1920	—	1920	—	—
7а, 7б, 7г—8б,	1560	1560	—	1560	—	—
11б—11е, 12б						
7в, 8г	1760	1760	—	1760	—	—
8в, 8д, 9б	1760	1760	—	1760	—	—
10	1820	1820	—	1820	—	—
12а, 12в	1310	1310	—	1310	—	—
12г, 12д	1410	1410	—	1410	—	—

в) основание

1а, 1в, 6а, 6б	1780	350,9	307	43,9	13,1	486
1б, 5б	1980	350,9	307	43,9	13,1	486
1г, 6в	1890	350,9	307	43,9	13,1	486
1д, 5а	1820	350,9	307	43,9	13,1	486
1е	2090	350,9	307	43,9	13,1	486
1ж	1700	350,9	307	43,9	13,1	486
2а, 8в	2130	414,5	368	46,5	15,8	486
2б, 11а	2080	398,9	353	45,9	15,1	486
2в	2430	414,5	368	46,5	15,8	486
2г	2190	479,2	430	49,2	18,4	486
3	1650	350,9	307	43,9	13,1	486
4	1760	350,9	307	43,9	13,1	486
7а, 11г	1820	398,9	353	45,9	15,1	486
7б, 8а, 11д, 12в	1860	398,9	353	45,9	15,1	486
7в	2170	398,9	353	45,9	15,1	486
7г	1780	398,9	353	45,9	15,1	486
8б	2010	398,9	353	45,9	15,1	486
8г	2440	398,9	353	45,9	15,1	486
8д	1900	414,5	368	46,5	15,8	486
8е	2380	414,5	368	46,5	15,8	486
9а	2170	414,5	368	46,5	15,8	486
9б, 9в	2020	414,5	368	46,5	15,8	486

Районы	Прямые затраты, руб.	Нормативная услов- но чистая продук- ция, руб.	В том числе, руб.			Затраты труда рабочих, чел.-ч
			основная зара- ботная плата рабочих	эксплуатация машин		
				всего	в том числе заработная плата рабо- чих, обслу- живающих машины	
10а	2480	446,8	399	47,8	17,1	486
10б, 10в	2150	446,8	399	47,8	17,1	486
11б, 11е	1940	398,9	353	45,9	15,1	486
11в	1850	398,9	353	45,9	15,1	486
12а	1710	398,9	353	45,9	15,1	486
12б	1690	398,9	353	45,9	15,1	486
12г	1800	414,5	368	46,5	15,8	486
12д	1970	414,5	368	46,5	15,8	486
12е	2350	414,5	368	46,5	15,8	486

г) бетонные и железобетонные конструкции

1а, 3в, 4а, 6а, 6б	36 100	4120	2550	1570	464	4403
1б, 1е	39 100	4120	2550	1570	464	4430
1в, 5а	36 500	4120	2550	1570	464	4430
1г, 1д, 4б	37 400	4120	2550	1570	464	4430
1ж	32 700	4120	2550	1570	464	4430
2а, 8в, 9в	42 900	4770	3100	1670	559	4490
2б, 8а, 11б—11г	39 500	4590	2900	1640	534	4460
2в	47 600	4770	3100	1670	559	4490
2г	54 000	5320	3570	1750	649	4430
3а	34 500	4120	2550	1570	464	4430
3б, 3г	35 100	4120	2550	1570	464	4430
5б	35 500	4120	2550	1570	464	4430
6в	36 800	4120	2550	1570	464	4430
7а, 7б, 7г	38 200	4590	2950	1640	534	4460
7в, 11а	43 200	4570	2930	1640	533	4430
8б	42 000	4610	2970	1640	535	4490
8г	52 300	4610	2970	1640	535	4490
8д	40 400	4770	3100	1670	559	4490
8е	51 900	4770	3100	1670	559	4490
9а	42 300	4770	3100	1670	559	4490
9б	40 900	4770	3100	1670	559	4490
10а, 10в	44 000	5050	3340	1710	604	4460
10б	45 000	5070	3360	1710	605	4490
11д, 11е	40 200	4610	2970	1640	535	4490
12а	34 400	4570	2930	1640	533	4430
12б	35 400	4570	2930	1640	533	4430
12в	33 000	4570	2930	1640	533	4430
12г	38 300	4720	3060	1660	556	4430
12д	36 900	4720	3060	1660	556	4430
12е	54 300	4720	3060	1660	556	4430

Районы	Прямые затраты, руб.	Нормативная услов- но-чистая продук- ция, руб.	В том числе, руб.			Затраты труда рабочих, чел.-ч
			основная зара- ботная плата рабочих	эксплуатация машин		
				всего	в том числе заработная плата рабо- чих, обслу- живающих машины	

д) изоляционные и отделочные работы

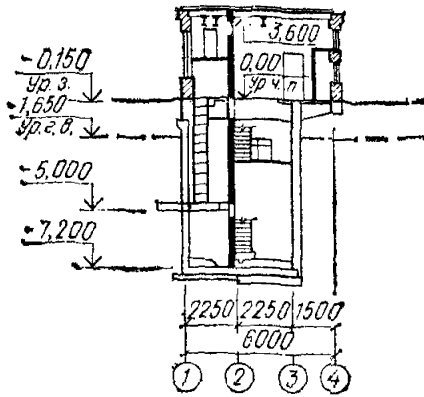
1а, 1ж, 4	2840	1364	938	426	155	1600
1б—1д, 5	2900	1364	938	426	155	1600
1е	2960	1364	938	426	155	1600
2а, 8д	3150	1577	1120	457	186	1600
2б, 11в, 11г	3170	1529	1080	449	178	1600
2в, 8в, 9б, 9в, 12д	3270	1577	1120	457	186	1600
2г	3530	1798	1310	488	217	1600
3	2780	1364	938	426	155	1600
6	3020	1364	938	426	155	1600
7а, 7г	2970	1529	1080	449	178	1600
7б, 7в, 12б	3090	1529	1080	449	178	1600
8а	3120	1529	1080	449	178	1600
8б, 12а	3040	1529	1080	449	178	1600
8г, 11д	3270	1529	1080	449	178	1600
8е, 9а	3390	1577	1120	457	186	1600
10а	3870	1692	1220	472	202	1600
10б, 10в	3380	1692	1220	472	202	1600
11а, 11б, 11е, 12в	3210	1529	1080	449	178	1600
12г	3100	1577	1120	457	186	1600
12е	3630	1577	1120	457	186	1600

РАЗДЕЛ II. МОНТАЖ МЕТАЛЛОКОНСТРУКЦИИ

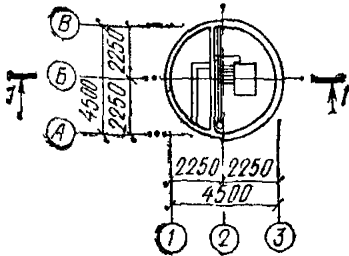
1, 3, 5	3200	320	139	181	60,1	218
2а, 2в, 8в, 8д, 8е, 12д, 12е	3280	360	167	193	72,1	218
2б, 8а, 8б, 8г	3270	350	160	190	69,1	218
2г	3360	400	195	205	84,1	218
4	3140	320	139	181	60,1	218

Районы	Прямые затраты, руб.	Нормативная условно-чистая продукция, руб.	В том числе, руб.			Затраты труда рабочих, чел.-ч
			основная заработная плата рабочих	эксплуатация машин		
				всего	в том числе заработная плата рабочих, обслуживших живущих машины	
6	3260	320	139	181	60,1	218
7, 11а—12в	3220	350	160	190	69,1	218
9	3390	360	167	193	72,1	218
10	3770	380	181	199	78,1	218
12г	3250	360	167	193	72,1	218

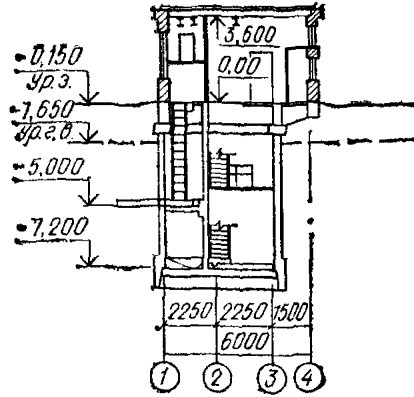
Подземная часть из монолитного железобетона
Разрез 1-1



План на отм. - 6,900



Подземная часть из сборного железобетона
Разрез 1-1



План на отм. - 6,900

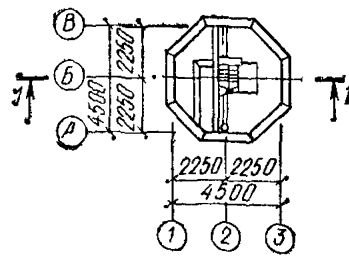


Рис. 20. Канализационные насосные станции производительностью 6—86 м³/ч при глубине заложения подводящего коллектора 2,6; 3,8; 5; 6,2 м.

Типовые проекты 902-1-60, 902-1-61, 902-1-62, 902-1-63, 902-1-64, 902-1-65 (к ценам № 140—151)

**32. Канализационные насосные станции
производительностью 6—86 м³/ч при глубине
заложения подводящего коллектора
2,6; 3,8; 5 и 6,2 м**

Районная цена № 140

Канализационная насосная станция производительностью 6—86 м³/ч.
Подземная часть из монолитного железобетона при глубине
заложения подводящего коллектора 2,6 м и производстве работ
открытым способом в сухих грунтах (типовой проект
902-1-60)

Измеритель — 1 насосная станция

Районы	Прямые затраты, руб.	Нормативная услов- но-чиcтая продук- ция, руб.	В том числе, руб.		Затраты труда рабочих, чел.-ч
			основная зара- ботная плата рабочих	эксплуатация машин	
				всего	

РАЗДЕЛ I. СТРОИТЕЛЬНЫЕ РАБОТЫ

1. Подземная часть

1а, 3в, 3г	5050	1241	528	713	102	897
1б, 1е	5470	1241	528	713	102	897
1в	5120	1241	528	713	102	897
1г, 1д, 4б, 5а, 6а	5250	1241	528	713	102	897
1ж	4710	1169	528	641	102	897
2а, 9в	6250	1520	654	866	124	927
2б	5600	1451	607	844	117	897
2в	6880	1520	654	866	124	927
2г	7210	1724	739	985	143	897
3а	4830	1112	528	584	102	897
3б	4920	1169	528	641	102	897
4а	5110	1169	528	641	102	897
5б	5190	1357	528	829	102	897
6б	5170	1169	528	641	102	897
6в	5350	1241	528	713	102	897
7а	5290	1350	607	743	117	897
7б, 7г	5480	1373	627	746	118	927
7в	6050	1408	607	801	117	897
8а	5600	1373	627	746	118	927
8б	5980	1373	627	746	118	927
8в	6160	1463	654	809	124	927
8г	7490	1431	627	804	118	927
8д, 9б	5880	1463	654	809	124	927
8е	7410	1520	654	866	124	927
9а	6160	1520	654	866	124	927

Продолжение

Районы	Прямые затраты, руб.	Нормативная услов- но-чистая продук- ция, руб.	В том числе, руб.			Затраты труда рабочих, чел.-ч
			основная зара- ботная плата рабочих	эксплуатация машин		
				всего	в том числе зарплата рабо- чих, обслу- живающих машин	
10а	6180	1516	686	830	132	897
10б	6510	1543	709	834	133	927
10в	6390	1543	709	834	133	927
11а	6240	1451	607	844	117	897
11б—11г	5650	1350	607	743	117	897
11д, 11е	5880	1373	627	746	118	927
12а	4980	1278	607	671	117	897
12б	5200	1350	607	743	117	897
12в	4890	1278	607	671	117	897
12г, 12д	5390	1338	633	705	123	897
12е	7060	1496	633	863	123	897

В том числе:

а) земляные работы

1, 3—6	231	227,5	38,5	189	73,5	71,9
2а, 2в, 8в, 8д—9в, 12г—12е	254	250,2	46,2	204	88,2	71,9
2б, 7а—8б, 8г, 11а—12в	248	244,3	44,3	200	84,5	71,9
2г	276	271,9	53,9	218	103	71,9
10	265	261	50	211	95,6	71,9

б) транспортирование грунта

1а—1е, 3в, 3г, 4б, 5а, 6а, 6в	432	432	—	432	—	—
1ж, 3б, 4а, 6б	360	360	—	360	—	—
2а, 2в, 8е, 9а, 9в, 12е	562	562	—	562	—	—
2б, 11а	547	547	—	547	—	—
2г	662	662	—	662	—	—
3а	302	302	—	302	—	—
5б	547	547	—	547	—	—
7а, 7б, 7г—8б, 11б—11е, 12б	446	446	—	446	—	—
7в, 8г	504	504	—	504	—	—
8в, 8д, 9б	504	504	—	504	—	—
10	518	518	—	518	—	—
12а, 12в	374	374	—	374	—	—
12г, 12д	403	403	—	403	—	—

Районы	Прямые затраты, руб.	Нормативная ус- ловно-чистая продук- ция, руб.	В том числе, руб.			Затраты труда рабочих, чел.-ч
			основная зара- ботная плата рабочих	эксплуатация машин		
				всего	в том числе заработная плата рабо- чих, обслу- живающих машины	

в) основание

1а	53,8	2,17	1,55	0,62	0,18	3,03
1б	67,8	2,17	1,55	0,62	0,18	3,03
1в, 4	55,2	2,17	1,55	0,62	0,18	3,03
1г	59,5	2,17	1,55	0,62	0,18	3,03
1д	58,6	2,17	1,55	0,62	0,18	3,03
1е	64,9	2,17	1,55	0,62	0,18	3,03
1ж	45,5	2,17	1,55	0,62	0,18	3,03
2а, 8в	71	2,51	1,86	0,65	0,21	3,03
2б, 11б, 11д	62,1	2,42	1,78	0,65	0,2	3,03
2в	91,9	2,51	1,86	0,65	0,21	3,03
2г	76,2	2,85	2,16	0,69	0,25	3,03
3, 5б	52,2	2,17	1,55	0,62	0,18	3,03
5а	56,8	2,17	1,55	0,62	0,18	3,03
6а, 6б	57,7	2,17	1,55	0,62	0,18	3,03
6в	61,5	2,17	1,55	0,62	0,18	3,03
7а	55,5	2,42	1,78	0,65	0,2	3,03
7б	54,1	2,42	1,78	0,65	0,2	3,03
7в	77,1	2,42	1,78	0,65	0,2	3,03
7г	53	2,42	1,78	0,65	0,2	3,03
8а, 12в	56,4	2,42	1,78	0,65	0,2	3,03
8б	68,1	2,42	1,78	0,65	0,2	3,03
8г	109	2,42	1,78	0,65	0,2	3,03
8д	61,6	2,51	1,86	0,65	0,21	3,03
8е	95,7	2,51	1,86	0,65	0,21	3,03
9а	69,5	2,51	1,86	0,65	0,21	3,03
9б	62,8	2,51	1,86	0,65	0,21	3,03
9в	68,4	2,51	1,86	0,65	0,21	3,03
10а, 10б	76,2	2,68	2,01	0,67	0,23	3,03
10в	72,4	2,68	2,01	0,67	0,23	3,03
11а	80	2,42	1,78	0,65	0,2	3,03
11в, 11г	63,5	2,42	1,78	0,65	0,2	3,03
11е	60,4	2,42	1,78	0,65	0,2	3,03
12а, 12б	49,8	2,42	1,78	0,65	0,2	3,03
12г	56,5	2,51	1,86	0,65	0,21	3,03
12д	59,6	2,51	1,86	0,65	0,21	3,03
12е	83,5	2,51	1,86	0,65	0,21	3,03

г) бетонные и железобетонные конструкции

1а, 3б, 3г	4000	453,2	396	57,2	17,1	664
1б, 1е	4420	453,2	396	57,2	17,1	664
1в, 3в, 5б	4060	453,2	396	57,2	17,1	664

Районы	Прямые затраты, руб.	Нормативная услон- но-чистая продук- ция, руб.	В том числе, руб.			Затраты труда рабочих, чел.-ч
			основная зара- ботная плата рабочих	эксплуатация машин		
				всего	в том числе заработная плата рабо- чих, обслу- живающих машины	
1г, 1д, 4б, 5а, 6б	4200	453,2	396	57,2	17,1	664
1ж	3760	453,2	396	57,2	17,1	664
2а, 9в	5020	560,6	497	63,6	21,6	695
2б	4400	515,7	456	59,7	19,7	664
2в	5620	560,6	497	63,6	21,6	695
2г	5820	619	555	64	24	664
3а	3940	453,2	396	57,2	17,1	664
4а, 6а	4150	453,2	396	57,2	17,1	664
6в	4280	453,2	396	57,2	17,1	664
7а	4210	515,7	456	59,7	19,7	664
7б, 7г	4400	538,7	476	62,7	20,7	695
7в	4880	515,7	456	59,7	19,7	664
8а	4510	538,7	476	62,7	20,7	695
8б	4880	538,7	476	62,7	20,7	695
8в	4980	560,6	497	63,6	21,6	695
8г	6270	538,7	476	62,7	20,7	695
8д, 9б	4720	560,6	497	63,6	21,6	695
8е	6120	560,6	497	63,6	21,6	695
9а	4920	560,6	497	63,6	21,6	695
10а	4920	577,3	515	62,3	22,3	664
10б	5280	603,4	538	65,4	23,4	695
10в	5160	603,4	538	65,4	23,4	695
11а	4990	515,7	456	59,7	19,7	664
11б—11г	4520	515,7	456	59,7	19,7	664
11д	4780	538,7	476	62,7	20,7	695
11е	4720	538,7	476	62,7	20,7	695
12а	3950	515,7	456	59,7	19,7	664
12б	4090	515,7	456	59,7	19,7	664
12в	3850	515,7	456	59,7	19,7	664
12г, 12д	4310	536,6	476	60,6	20,6	664
12е	5770	536,6	476	60,6	20,6	664

д) отделочные работы

1а, 1ж, 4	151	76,7	62,2	14,5	5,15	109
1б—1д, 5	154	76,7	62,2	14,5	5,15	109
1е, 6	157	76,7	62,2	14,5	5,15	109
2а, 8д	168	90,2	74,7	15,5	6,18	109
2б, 11в, 11г, 12в	169	86,9	71,6	15,3	5,92	109
2в, 8в, 9б, 9в	175	90,2	74,7	15,5	6,18	109
2г	191	103,7	87,1	16,6	7,21	109

Районы	Прямые затраты, руб.	Нормативная услов- но-чистая продук- ция, руб.	В том числе, руб.			Затраты труда рабочих, чел.ч
			основная зара- ботная плата рабочих	эксплуатация машин		
				всего	в том числе зароботная плата рабо- чих, обслу- живающих машины	
3	144	76,7	62,2	14,5	5,15	109
7а, 7г	160	86,9	71,6	15,3	5,92	109
7б, 7в, 8а, 12б	166	86,9	71,6	15,3	5,92	109
8б, 12а	162	86,9	71,6	15,3	5,92	109
8г, 11д	174	86,9	71,6	15,3	5,92	109
8е	183	90,2	74,7	15,5	6,18	109
9а	180	90,2	74,7	15,5	6,18	109
10а	205	96,9	80,9	16	6,69	109
10б	182	96,9	80,9	16	6,69	109
10в	180	96,9	80,9	16	6,69	109
11а, 11б, 11е	171	86,9	71,6	15,3	5,92	109
12г	164	90,2	74,7	15,5	6,18	109
12д	173	90,2	74,7	15,5	6,18	109
12е	192	90,2	74,7	15,5	6,18	109

2. Надземная часть

1а, 4а	2900	445	386	59	20,5	676
1б, 1г, 5а	3030	445	386	59	20,5	676
1в	3080	445	386	59	20,5	676
1д, 6б	3140	445	386	59	20,5	676
1е	3590	445	386	59	20,5	676
1ж	2840	445	386	59	20,5	676
2а	4160	566,8	495	71,8	27,6	723
2б, 11а	3850	506,1	444	62,1	23,6	676
2в	4580	566,8	495	71,8	27,6	723
2г	3670	608,2	541	67,2	28,7	676
3а	2810	445	386	59	20,5	676
3б, 3в	2970	445	386	59	20,5	676
3г, 6а	3280	445	386	59	20,5	676
4б	3220	445	386	59	20,5	676
5б	3480	445	386	59	20,5	676
6в	3180	445	386	59	20,5	676
7а, 12б	3200	506,1	444	62,1	23,6	676
7б	3480	544,7	474	70,7	26,5	723
7в, 11б, 11в	3450	506,1	444	62,1	23,6	676
7г	3530	544,7	474	70,7	26,5	723
8а, 8б	3820	544,7	474	70,7	26,5	723
8в	3870	566,8	495	71,8	27,6	723
8г	4340	544,7	474	70,7	26,5	723
8д	3370	566,8	495	71,8	27,6	723

Продолжение

Районы	Прямые затраты, руб.	Нормативная услов- но-чистая продук- ция, руб.	В том числе, руб.			Затраты труда рабочих, чел.-ч
			основная зара- ботная плата рабочих	эксплуатация машин		
				всего	в том числе зарботная плата рабо- чих, обслу- живающих машины	
8е, 9в	3960	566,8	495	71,8	27,6	723
9а	4220	566,8	495	71,8	27,6	723
9б	3600	566,8	495	71,8	27,6	723
10а	3840	567,2	502	65,2	26,6	676
10б	4300	610,2	536	74,2	30	723
10в	4450	610,2	536	74,2	30	723
11г, 12в	3340	506,1	444	62,1	23,6	676
11д	3900	544,7	474	70,7	26,5	723
11е	3990	544,7	474	70,7	26,5	723
12а	3050	506,1	444	62,1	23,6	676
12г	3210	527,1	464	63,1	24,6	676
12д	3480	527,1	464	63,1	24,6	676
12е	3560	527,1	464	63,1	24,6	676

В том числе:

а) стены и перегородки

1а, 1ж, 4а	1440	216,6	191	25,6	7,86	342
1б, 1г, 5а	1520	216,6	191	25,6	7,86	342
1в, 6в	1560	216,6	191	25,6	7,86	342
1д	1600	216,6	191	25,6	7,86	342
1е	1990	216,6	191	25,6	7,86	342
2а	2410	292,4	257	35,4	12,3	384
2б	2200	246,8	220	26,8	9,04	342
2в	2660	292,4	257	35,4	12,3	384
2г	1810	296,8	268	28,8	11	342
3а	1410	216,6	191	25,6	7,86	342
3б	1470	216,6	191	25,6	7,86	342
3в	1550	216,6	191	25,6	7,86	342
3г, 5б	1820	216,6	191	25,6	7,86	342
4б	1700	216,6	191	25,6	7,86	342
6а, 6б	1620	216,6	191	25,6	7,86	342
7а, 11г	1650	246,8	220	26,8	9,04	342
7б, 7г	1920	280,8	246	34,8	11,8	384
7в	1850	246,8	220	26,8	9,04	342
8а, 11д	2150	280,8	246	34,8	11,8	384
8б	2190	280,8	246	34,8	11,8	384
8в	2160	292,4	257	35,4	12,3	384
8г	2490	280,8	246	34,8	11,8	384
8д	1730	292,4	257	35,4	12,3	384
8е	2060	292,4	257	35,4	12,3	384

Районы	Прямые затраты, руб.	Нормативная усло- вно-чистая продук- ция, руб.	В том числе, руб.			Затраты труда рабочих, чел.-ч
			основная зара- ботная плата рабочих	эксплуатация машин		
				всего	в том числе зарплатная плата рабо- чих, обслу- живающих машины	
9а	2470	292,4	257	35,4	12,3	384
9б	1890	292,4	257	35,4	12,3	384
9в	2010	292,4	257	35,4	12,3	384
10а	1950	276	248	28	10,2	342
10б	2330	315,4	279	36,4	13,3	384
10в	2450	315,4	279	36,4	13,3	384
11а	1910	246,8	220	26,8	9,04	342
11б	1680	246,8	220	26,8	9,04	342
11в	1770	246,8	220	26,8	9,04	342
11е	2240	280,8	246	34,8	11,8	384
12а, 12б	1510	246,8	220	26,8	9,04	342
12в	1740	246,8	220	26,8	9,04	342
12г	1630	256,2	229	27,2	9,44	342
12д	1850	256,2	229	27,2	9,44	342
12е	1740	226,2	229	27,2	9,44	342

б) перекрытие и покрытие

1а	302	24,26	9,86	14,4	5,19	16,4
1б, 1в, 5а	309	24,26	9,86	14,4	5,19	16,4
1г	322	24,26	9,86	14,4	5,19	16,4
1д	311	24,26	9,86	14,4	5,19	16,4
1е	330	24,26	9,86	14,4	5,19	16,4
1ж	281	24,26	9,86	14,4	5,19	16,4
2а	372	27,2	11,8	15,4	6,23	16,4
2б, 7а, 7г, 12в	326	26,4	11,3	15,1	5,97	16,4
2в	442	27,2	11,8	15,4	6,23	16,4
2г	340	30,2	13,8	16,4	7,27	16,4
3	277	24,26	9,86	14,4	5,19	16,4
4, 6а, 6б	294	24,26	9,86	14,4	5,19	16,4
5б	385	24,26	9,86	14,4	5,19	16,4
6в	340	24,26	9,86	14,4	5,19	16,4
7б, 7в, 12а	311	26,4	11,3	15,1	5,97	16,4
8а, 11д, 11е	343	26,4	11,3	15,1	5,97	16,4
8б	319	26,4	11,3	15,1	5,97	16,4
8в, 9б	348	27,2	11,8	15,4	6,23	16,4
8г	347	26,4	11,3	15,1	5,97	16,4
8д, 12г	322	27,2	11,8	15,4	6,23	16,4
8е, 12д	330	27,2	11,8	15,4	6,23	16,4
9а, 12е	332	27,2	11,8	15,4	6,23	16,4
9в	450	27,2	11,8	15,4	6,23	16,4
10а	371	28,7	12,8	15,9	6,75	16,4

Районы	Прямые затраты, руб.	Нормативная услов- но-чистая продук- ция, руб.	В том числе, руб.			Затраты труда рабочих, чел.-ч
			основная зара- ботная плата рабочих	эксплуатация машин		
				всего	в том числе зарплата рабо- чих, обслу- живающих машины	
10б	417	28,7	12,8	15,9	6,75	16,4
10в	461	28,7	12,8	15,9	6,75	16,4
11а	498	26,4	11,3	15,1	5,97	16,4
11б	362	26,4	11,3	15,1	5,97	16,4
11в	336	26,4	11,3	15,1	5,97	16,4
11г	329	26,4	11,3	15,1	5,97	16,4
12б	352	26,4	11,3	15,1	5,97	16,4

в) кровля

1а	240	34,58	29	5,58	1,67	51,8
1б, 1в, 1д	244	34,58	29	5,58	1,67	51,8
1г, 1е, 5б	251	34,58	29	5,58	1,67	51,8
1ж, 3	213	34,58	29	5,58	1,67	51,8
2а, 8е	323	43,92	37,5	6,42	2,18	55,8
2б, 11г	261	39,23	33,4	5,83	1,92	51,8
2в	364	43,92	37,5	6,42	2,18	55,8
2г	278	46,85	40,6	6,25	2,34	51,8
4	220	34,58	29	5,58	1,67	51,8
5а	228	34,58	29	5,58	1,67	51,8
6а, 6б	226	34,58	29	5,58	1,67	51,8
6в	236	34,58	29	5,58	1,67	51,8
7а	254	39,23	33,4	5,83	1,92	51,8
7б	289	42,32	36	6,32	2,09	55,8
7в, 12б	250	39,23	33,4	5,83	1,92	51,8
7г, 8б	293	42,32	36	6,32	2,09	55,8
8а, 11е	308	42,32	36	6,32	2,09	55,8
8в, 9б	316	43,92	37,5	6,42	2,18	55,8
8г, 11д	311	42,32	36	6,32	2,09	55,8
8д	300	43,92	37,5	6,42	2,18	55,8
9а	309	43,92	37,5	6,42	2,18	55,8
9в	375	43,92	37,5	6,42	2,18	55,8
10а	313	43,78	37,7	6,08	2,17	51,8
10б	366	47,3	40,7	6,6	2,36	55,8
10в	394	47,3	40,7	6,6	2,36	55,8
11а	333	39,23	33,4	5,83	1,92	51,8
11б	278	39,23	33,4	5,83	1,92	51,8
11в	264	39,23	33,4	5,83	1,92	51,8
12а, 12в	237	39,23	33,4	5,83	1,92	51,8
12г, 12д	238	40,71	34,8	5,91	2,01	51,8
12е	253	40,71	34,8	5,91	2,01	51,8

Районы	Прямые затраты, руб.	Нормативная услов- но-числовая продук- ция, руб.	В том числе, руб.			Затраты труда рабочих, чел.-ч
			основная зара- ботная плата рабочих	эксплуатация машин		
				всего	в том числе зароботная плата рабо- чих, обслу- живающих машины	

г) проемы

1а, 1б	375	19,29	17,8	1,49	0,45	30,5
1в, 3а, 3г	398	19,29	17,8	1,49	0,45	30,5
1г, 1ж	364	19,29	17,8	1,49	0,45	30,5
1д, 1е	391	19,29	17,8	1,49	0,45	30,5
2а, 12д	410	22,88	21,3	1,58	0,53	30,5
2б, 7в	385	21,96	20,4	1,56	0,51	30,5
2в	389	22,88	21,3	1,58	0,53	30,5
2г	525	26,57	24,9	1,67	0,62	30,5
3б	487	19,29	17,8	1,49	0,45	30,5
3в, 5а, 6б	408	19,29	17,8	1,49	0,45	30,5
4а	423	19,29	17,8	1,49	0,45	30,5
4б, 5б	450	19,29	17,8	1,49	0,45	30,5
6а	559	19,29	17,8	1,49	0,45	30,5
6в	460	19,29	17,8	1,49	0,45	30,5
7а, 7б	369	21,96	20,4	1,56	0,51	30,5
7г—8б	408	21,96	20,4	1,56	0,51	30,5
8в	401	22,88	21,3	1,58	0,53	30,5
8г	455	21,96	20,4	1,56	0,51	30,5
8д, 9б	420	22,88	21,3	1,58	0,53	30,5
8е	524	22,88	21,3	1,58	0,53	30,5
9а, 12г	423	22,88	21,3	1,58	0,53	30,5
9в	469	22,88	21,3	1,58	0,53	30,5
10а	440	24,72	23,1	1,62	0,58	30,5
10б	496	24,72	23,1	1,62	0,58	30,5
10в	475	24,72	23,1	1,62	0,58	30,5
11	463	21,96	20,4	1,56	0,51	30,5
12а, 12в	403	21,96	20,4	1,56	0,51	30,5
12б	486	21,96	20,4	1,56	0,51	30,5
12е	476	22,88	21,3	1,58	0,53	30,5

д) поля

1а, 5б	34,2	9,09	8,37	0,72	0,22	14,2
1б, 4	36,1	9,09	8,37	0,72	0,22	14,2
1в	34,6	9,09	8,37	0,72	0,22	14,2
1г	36,5	9,09	8,37	0,72	0,22	14,2
1д	35,4	9,09	8,37	0,72	0,22	14,2
1е, 5а	37	9,09	8,37	0,72	0,22	14,2
1ж	33	9,09	8,37	0,72	0,22	14,2
2а, 12г	38,6	10,77	10	0,77	0,26	14,2

Продолжение

Районы	Прямые затраты, руб.	Нормативная условно-чистая продукция, руб.	В том числе, руб.			Затраты труда рабочих, чел.-ч
			основная заработная плата рабочих	эксплуатация машин		
				всего	в том числе заработная плата рабочих, обслуживающих машины	
2б	39,8	10,38	9,62	0,76	0,25	14,2
2в	45	10,77	10	0,77	0,26	14,2
2г	45,9	12,51	11,7	0,81	0,3	14,2
3	33,4	9,09	8,37	0,72	0,22	14,2
6а, 6б	38,4	9,09	8,37	0,72	0,22	14,2
6в	38,9	9,09	8,37	0,72	0,22	14,2
7а	36,1	10,38	9,62	0,76	0,25	14,2
7б, 7г, 8б	36,9	10,38	9,62	0,76	0,25	14,2
7в, 12б	41,4	10,38	9,62	0,76	0,25	14,2
8а, 12а	37,6	10,38	9,62	0,76	0,25	14,2
8в, 9в	43	10,77	10	0,77	0,26	14,2
8г	47,1	10,38	9,62	0,76	0,25	14,2
8д, 9б	40,4	10,77	10	0,77	0,26	14,2
8е	52,2	10,77	10	0,77	0,26	14,2
9а	42,5	10,77	10	0,77	0,26	14,2
10а	52,5	11,69	10,9	0,79	0,28	14,2
10б	45,4	11,69	10,9	0,79	0,28	14,2
10в	41,9	11,69	10,9	0,79	0,28	14,2
11а	45	10,38	9,62	0,76	0,25	14,2
11б, 11г, 11д	44,2	10,38	9,62	0,76	0,25	14,2
11в	43,7	10,38	9,62	0,76	0,25	14,2
11е	43,1	10,38	9,62	0,76	0,25	14,2
12в	38,6	10,38	9,62	0,76	0,25	14,2
12д	39,6	10,77	10	0,77	0,26	14,2
12е	49,8	10,77	10	0,77	0,26	14,2

е) отделочные работы

1а—1в, 4, 5б	277	119,02	110	9,02	4,42	184
1г, 1е, 1ж, 6а, 6б	285	119,02	110	9,02	4,42	184
1д	280	119,02	110	9,02	4,42	184
2а	304	141,94	132	9,94	5,32	184
2б, 7в, 12а	315	135,68	126	9,68	5,09	184
2в, 8в, 9а, 9в, 12д	333	141,92	132	9,92	5,32	184
2г	361	164,8	154	10,8	6,19	184
3	262	119,02	110	9,02	4,42	184
5а	289	119,02	110	9,02	4,42	184
6в	293	119,02	110	9,02	4,42	184
7а, 8б	295	135,7	126	9,7	5,1	184
7б, 7г, 8а	302	135,72	126	9,72	5,1	184
8г, 11б, 11г, 11д	327	135,7	126	9,7	5,1	184
8д, 9б	321	141,94	132	9,94	5,32	184

Районы	Прямые затраты, руб.	Нормативная услов- но-чистая продук- ция, руб.	В том числе, руб.			Затраты труда рабочих, чел.-ч
			основная зара- ботная плата рабочих	эксплуатация машин		
				всего	в том числе зароботная плата ра- бочих, об- служиваю- щих машины	
8е	359	141,94	132	9,94	5,32	184
10а	387	153,3	143	10,3	5,75	184
10б	346	153,4	143	10,4	5,77	184
10в	328	153,4	143	10,4	5,77	184
11а, 11в, 12в	323	135,68	126	9,68	5,09	184
11е	319	135,72	126	9,72	5,1	184
12б	342	135,68	126	9,68	5,09	184
12г	314	141,9	132	9,9	5,31	184
12е	377	141,9	132	9,9	5,31	184

РАЗДЕЛ II. МОНТАЖ МЕТАЛЛОКОНСТРУКЦИИ

1, 3—5	615	90,2	26,3	63,9	22,3	43,8
2а, 2в, 8в, 8д, 8е, 12г—12е	632	99,9	31,5	68,4	26,7	43,8
2б, 8а, 8б, 8г, 12а—12в	629	97,5	30,2	67,3	25,6	43,8
2г	650	109,7	36,8	72,9	31,2	43,8
6	627	90,2	26,3	63,9	22,3	43,8
7, 11	624	97,5	30,2	67,3	25,6	43,8
9	650	99,9	31,5	68,4	26,7	43,8
10	708	104,8	34,2	70,6	28,9	43,8

В том числе по подземной части

1, 3—5	334	31,2	13,5	17,7	6,16	21,4
2а, 2в, 8в, 8д, 8е, 12д, 12е	342	35,2	16,2	19	7,39	21,4
2б, 8а, 8б, 8г	341	34,2	15,5	18,7	7,08	21,4
2г	350	39,1	18,9	20,2	8,62	21,4
6	341	31,2	13,5	17,7	6,16	21,4
7, 11а—12в	338	34,2	15,5	18,7	7,08	21,4
9	353	35,2	16,2	19	7,39	21,4
10	388	37,2	17,6	19,6	8,01	21,4
12г	340	35,2	16,2	19	7,39	21,4

Районы	Прямые затраты, руб.	Нормативная усло- во-числая продук- ция, руб.	В том числе, руб.		Затраты труда рабочих, чел.-ч
			основная зара- ботная плата рабочих	эксплуатация машин	
				всего	

РАЗДЕЛ III. ВНУТРЕННИЕ САНИТАРНО- ТЕХНИЧЕСКИЕ УСТРОЙСТВА

1. Санитарно-технические работы

1а—1е	1600	157,74	148	9,74	2,43	243
1ж, 3, 4	1460	142,9	134	8,9	2,23	219
2а, 2в, 8в, 8д, 9	1700	191,5	181	10,5	2,98	247
2б, 11а—11г	1660	180,1	170	10,1	2,8	243
2г	1750	217,7	207	10,7	3,4	243
5, 6	1480	142,9	134	8,9	2,23	219
7а, 7в	1640	180,1	170	10,1	2,8	243
7б, 7г	1670	183,4	173	10,4	2,86	247
8а, 8б, 8г, 11д, 11е	1690	183,4	173	10,4	2,86	247
8е	1850	191,5	181	10,5	2,98	247
10а	1820	202,5	192	10,5	3,16	243
10б, 10в	1850	206,7	196	10,7	3,23	247
12а—12в	1510	163,23	154	9,23	2,57	219
12г, 12д	1520	169,35	160	9,35	2,68	219
12е	1550	169,35	160	9,35	2,68	219

В том числе:

а) холодное водоснабжение и канализация

1, 3, 4	361	32,57	29,7	2,87	0,81	48,4
2а, 2в, 9, 12г, 12д	376	38,63	35,6	3,03	0,97	48,4
2б, 11а—12в	374	37,09	34,1	2,99	0,93	48,4
2г	388	44,8	41,6	3,2	1,13	48,4
5, 6	364	32,57	29,7	2,87	0,81	48,4
7	363	37,09	34,1	2,99	0,93	48,4
8а, 8б, 8г	369	37,09	34,1	2,99	0,93	48,4
8в, 8д	369	38,63	35,6	3,03	0,97	48,4
8е, 12е	392	38,63	35,6	3,03	0,97	48,4
10	391	41,71	38,6	3,11	1,05	48,4

б) центральное отопление

1а—1е	377	42,59	39,2	3,39	0,75	63,7
1ж	330	37,27	34,3	2,97	0,66	55,7
2а, 2в, 8в, 8д, 9	431	54,2	50,4	3,8	0,97	68,2
2б, 11а—11г	400	48,5	45	3,5	0,87	63,7

Районы	Прямые затраты, руб.	Нормативная усло- вно-чистая продук- ция, руб.	В том числе, руб.			Затраты труда рабочих, чел.-ч
			основная эф- ботная плата рабочих	эксплуатация машин		
				всего	в том числе заработная плата рабо- чих, обслу- живающих машины	
2г	422	58,49	54,8	3,69	1,05	63,7
3, 4	338	37,27	34,3	2,97	0,66	55,7
5, 6	344	37,27	34,3	2,97	0,66	55,7
7а, 7в	392	48,5	45	3,5	0,87	63,7
7б, 7г	420	52,05	48,3	3,75	0,93	68,2
8а, 8б, 8г, 11д, 11е	429	52,05	48,3	3,75	0,93	68,2
8е	453	54,2	50,4	3,8	0,97	68,2
10а	495	54,52	50,9	3,62	0,98	63,7
10б, 10в	531	58,48	54,6	3,88	1,05	68,2
12а—12в	350	42,47	39,4	3,07	0,76	55,7
12г, 12д	352	44,3	41,2	3,1	0,79	55,7
12е	364	44,3	41,2	3,1	0,79	55,7

в) вентиляция

1а—1е	870	82,68	79,2	3,48	0,87	130
1ж, 3—6	768	72,66	69,6	3,06	0,77	115
2а, 2в, 8в, 8д, 9	895	98,65	95	3,65	1,04	130
2б, 7а—8б, 8г, 11	887	94,61	91	3,61	1	130
2г	942	114,83	111	3,83	1,22	130
8е	1000	98,65	95	3,65	1,04	130
10	930	106,74	103	3,74	1,13	130
12а—12в	782	83,17	80	3,17	0,88	115
12г, 12д	788	86,71	83,5	3,21	0,92	115
12е	800	86,71	83,5	3,21	0,92	115

2. Сопутствующие строительные работы

1а—1е	195	31,57	30,9	0,67	0,2	53,7
1ж, 3—6	194	30,37	29,7	0,67	0,2	51,6
2а, 2в, 8в, 8д, 9	204	38,71	38	0,71	0,24	55
2б, 7а, 7в, 11а—11г	200	36,2	35,5	0,7	0,23	53,7
2г	211	43,95	43,2	0,75	0,28	53,7
7б, 7г—8б, 8г, 11д, 11е	202	37,1	36,4	0,7	0,23	55
8е	211	38,71	38	0,71	0,24	55
10а	209	40,93	40,2	0,73	0,26	53,7
10б, 10в	210	41,93	41,2	0,73	0,26	55
12а—12в	199	34,9	34,2	0,7	0,23	51,6
12г—12е	201	36,41	35,7	0,71	0,24	51,6

Районы	Прямые затраты, руб.	Нормативная условно-чистая продукция, руб.	В том числе, руб.			Затраты труда рабочих, чел.-ч
			основная заработная плата рабочих	эксплуатация машин		
				всего	в том числе заработная плата рабочих, обслуживающих машины	

РАЗДЕЛ IV. ЭЛЕКТРОМОНТАЖНЫЕ РАБОТЫ

1, 3—6	976	329,3	273	56,3	19,2	481
2а, 2в, 8в, 8д, 9, 12г—12е	1040	390,9	329	61,9	24,8	481
2б, 7а—8б, 8г, 11а—12в	1020	374,1	314	60,1	23,1	481
2г	1100	450	383	67	30	481
8е	1050	390,9	329	61,9	24,8	481
10	1080	420,8	356	64,8	26,9	481

В том числе:

а) электроосвещение

1, 3—6	275	90,6	71,3	19,3	6,88	129
2а, 2в, 8в, 8д, 9, 12г, 12д	292	107,7	86,5	21,2	8,81	129
2б, 7а—8б, 8г, 11а—12в	288	103,2	82,6	20,6	8,26	129
2г	312	124,1	101	23,1	10,7	129
8е	302	107,7	86,5	21,2	8,81	129
10	305	115,9	93,6	22,3	9,64	129
12е	297	107,7	86,5	21,2	8,81	129

б) монтаж электросилового оборудования

1, 3—6	533	196,4	165	31,4	10,6	284
2а, 2в, 8в, 8д—9в, 12г—12е	568	232,6	198	34,6	13,8	284
2б, 7а—8б, 8г, 11а—12в	560	223,6	190	33,6	12,8	284
2г	607	268,3	231	37,3	16,5	284
10	587	212	215	36,2	14,9	284

в) монтаж оборудования автоматики и КИП

1, 3—6	168	42,15	36,6	5,55	1,68	68,6
2а, 2в, 8в, 8д, 9, 12г, 12д	177	49,95	43,9	6,05	2,18	68,6

Районы	Прямые затраты, руб.	Нормативная условно-чистая продукция, руб.	В том числе, руб.			Затраты труда рабочих, чел.-ч
			основная заработная плата рабочих	эксплуатация машин		
				всего	в том числе заработная плата рабочих, обслуживающих машины	
2б, 7а—8б, 8г, 11а—12в	174	47,88	42	5,88	2,02	68,6
2г	186	57,86	51,3	6,56	2,69	68,6
8е, 12е	180	49,95	43,9	6,05	2,18	68,6
10	183	53,82	47,6	6,22	2,35	68,6

РАЗДЕЛ V. МОНТАЖ ТЕХНОЛОГИЧЕСКОГО ОБОРУДОВАНИЯ И ТРУБОПРОВОДОВ

1. Монтажные работы

1, 3, 4	1060	337,6	271	66,6	28,4	469
2а, 2в, 8в, 8д, 9, 12г, 12д	1140	397,6	325	72,6	34,4	469
2б, 8а, 8б, 8г, 11а—12в	1120	382,1	311	71,1	32,9	469
2г	1230	457,6	379	78,6	40	469
5, 6	1070	337,6	271	66,6	28,4	469
7	1100	382,1	311	71,1	32,9	469
8е	1210	397,6	325	72,6	34,4	469
10	1200	427,6	352	75,6	36,6	469
12е	1170	397,6	325	72,6	34,4	469

В том числе:

а) монтаж технологических трубопроводов

1, 3, 4	677	82,6	72,4	10,2	3,38	125
2а, 2в, 8в, 8д, 12г, 12д	712	97,4	86,6	10,8	4,06	125
2б, 8а, 8б, 8г, 11а—12в	711	94,1	83,3	10,8	4,06	125
2г	766	113,5	102	11,5	4,74	125
5, 6	692	82,6	72,4	10,2	3,38	125
7	692	94,1	83,3	10,8	4,06	125
8е	788	97,4	86,6	10,8	4,06	125
9	724	97,4	86,6	10,8	4,06	125
10	751	105,6	94,1	11,5	4,06	125
12е	744	97,4	86,6	10,8	4,06	125

Районы	Прямые затраты, руб.	Нормативная условно-чистая продукция, руб.	В том числе, руб.			Затраты труда рабочих, чел.-ч
			основная заработная плата рабочих	эксплуатация машин		
				всего	в том числе заработная плата рабочих, обслуживающих машины	

б) монтаж технологического оборудования

1, 3—6	379	254,5	198	56,5	25	344
2а, 2в, 8в, 8д—9в, 12г—12е	424	299,8	238	61,8	30,3	344
2б, 7а—8б, 8г, 11а—12в	412	288,2	228	60,2	28,8	344
2г	469	345,1	278	67,1	35,2	344
10	446	322	258	64	32,6	344

2. Сопутствующие строительные работы

1, 3—6	97	3,8	3	0,8	0,2	5,1
2а, 2в, 9	101	4,44	3,6	0,84	0,24	5,1
2б	101	4,28	3,45	0,83	0,23	5,1
2г	102	5,08	4,2	0,88	0,28	5,1
7а—8б, 8г, 11а—12в	97,9	4,28	3,45	0,83	0,23	5,1
8в, 8д, 8е, 12г—12е	98	4,44	3,6	0,84	0,24	5,1
10	101	4,76	3,9	0,86	0,26	5,1

3. Сопутствующие работы по монтажу металлоконструкций

1, 3, 5	161	14,85	12,6	2,25	0,67	19,1
2а, 2в, 8е, 12д, 12е	166	17,58	15,2	2,38	0,8	19,1
2б	166	16,95	14,6	2,35	0,77	19,1
2г	170	20,21	17,7	2,51	0,94	19,1
4	158	14,85	12,6	2,25	0,67	19,1
6	165	14,85	12,6	2,25	0,67	19,1
7а—8б, 8г, 11а—12в	163	16,95	14,6	2,35	0,77	19,1
8в, 8д, 12г	164	17,58	15,2	2,38	0,8	19,1
9	171	17,58	15,2	2,38	0,8	19,1
10	191	18,85	16,4	2,45	0,87	19,1

Примечание. При строительстве канализационной насосной станции с подземной частью, отличающейся от принятой в настоящей цене, следует вместо предусмотренных затрат по подземной части учесть затраты по варианту подземной части, предусмотренной проектом, руководствуясь при этом показателями цен № 141—151.

Районная цена № 141

**Подземная часть канализационной насосной станции
производительностью 6—86 м³/ч из монолитного железобетона при
глубине заложения подводящего коллектора 2,6 м и производстве
работ открытым способом в мокрых грунтах (типовой проект 902-1-60)**

Измеритель — 1 насосная станция

Районы	Прямые затраты, руб.	Нормативная усло- во-чистая продук- ция, руб.	В том числе, руб.			Затраты труда рабочих, чел.-ч
			основная зара- ботная плата рабочих	эксплуатация машин		
				всего	в том числе заработная плата рабо- чих, обслу- живающих машины	

РАЗДЕЛ I СТРОИТЕЛЬНЫЕ РАБОТЫ

1а, 3в, 3г	6160	1988	688	1300	185	1170
1б, 1е	6630	1988	688	1300	185	1170
1в	6220	1988	688	1300	185	1170
1г, 1д, 4б, 5а, 6а, 6в	6390	1988	688	1300	185	1170
1ж	5710	1858	688	1170	185	1170
2а	7610	2426	846	1580	223	1200
2б	6850	2331	791	1540	212	1170
2в	8230	2426	846	1580	223	1200
2г	8630	2762	962	1800	258	1170
3а	5840	1748	688	1060	185	1170
3б	5980	1858	688	1170	185	1170
4а	6100	1858	688	1170	185	1170
5б	6440	2208	688	1520	185	1170
6б	6230	1858	688	1170	185	1170
7а	6410	2151	791	1360	212	1170
7б	6610	2171	811	1360	213	1200
7в	7280	2251	791	1460	212	1170
7г	6530	2171	811	1360	213	1200
8а, 11б, 11г	6770	2161	801	1360	212	1190
8б	7190	2171	811	1360	213	1200
8в	7440	2326	846	1480	223	1200
8г	8720	2281	811	1470	213	1200
8д	7050	2326	846	1480	223	1200
8е	8660	2426	846	1580	223	1200
9а, 9в	7500	2426	846	1580	223	1200
9б	7210	2326	846	1480	223	1200
10а	7490	2414	894	1520	240	1170
10б	7760	2436	916	1520	241	1200
10в	7660	2436	916	1520	241	1200
11а	7500	2331	791	1540	212	1170
11в	6890	2151	791	1360	212	1170
11д, 11е	7070	2171	811	1360	213	1200
12а, 12в	6000	2021	791	1230	212	1170

Районы	Прямые затраты, руб.	Нормативная усло- вно-чистая продук- ция, руб.	В том числе, руб.			Затраты труда рабочих, чел.-ч
			основная зара- ботная плата рабочих	эксплуатация машин		
				всего	в том числе заработная плата рабо- чих, обслу- живающих машины	
12б	6251	2151	791	1360	212	1170
12г, 12д	6500	2115	825	1290	222	1170
12е	8430	2405	825	1580	222	1170

В том числе:

а) земляные работы

1, 3—6	433	426,1	69,1	357	136	132
2а, 2в, 8в, 8д—9в, 12г—12е	474	466,9	82,9	384	163	132
2б, 7а—8б, 8г, 11а—12в	464	456,4	79,4	377	156	132
2г	515	507,7	96,7	411	190	132
10	495	487,8	89,8	398	177	132

б) транспортирование грунта

1а—1е, 3в, 3г, 4б, 5а, 6а, 6в	798	798	—	798	—	—
1ж, 3б, 4а, 6б	665	665	—	665	—	—
2а, 2в, 8е, 9а, 9в, 12е	1040	1040	—	1040	—	—
2б, 11а	1010	1010	—	1010	—	—
2г	1220	1220	—	1220	—	—
3а	558	558	—	558	—	—
5б	1010	1010	—	1010	—	—
7а, 7б, 7г—8б, 11б—11е, 12б	824	824	—	824	—	—
7в, 8г	931	931	—	931	—	—
8в, 8д, 9б	931	931	—	931	—	—
10	958	958	—	958	—	—
12а, 12в	692	692	—	692	—	—
12г, 12д	745	745	—	745	—	—

в) основание

1а, 1в, 4	127	34,22	27,7	6,52	1,94	41,3
1б	142	34,22	27,7	6,52	1,94	41,3
1г, 6в	136	34,22	27,7	6,52	1,94	41,3
1д, 5а, 6а, 6б	132	34,22	27,7	6,52	1,94	41,3
1е	145	34,22	27,7	6,52	1,94	41,3
1ж	117	34,22	27,7	6,52	1,94	41,3
2а, 9а	156	40,11	33,2	6,91	2,33	41,3

Районы	Прямые затраты, руб.	Нормативная условно-чистая продукция, руб.	В том числе, руб.			Затраты труда рабочих, чел.-ч
			основная заработная плата рабочих	эксплуатация машин		
				всего	в том числе заработная плата рабочих, обслуживающих машины	
26, 11б, 11г—11е	143	38,61	31,8	6,81	2,23	41,3
2в	179	40,11	33,2	6,91	2,33	41,3
2г	167	46,1	38,8	7,3	2,72	41,3
3	125	34,22	27,7	6,52	1,94	41,3
5б	129	34,22	27,7	6,52	1,94	41,3
7а	132	38,61	31,8	6,81	2,23	41,3
7б	130	38,61	31,8	6,81	2,23	41,3
7в	159	38,61	31,8	6,81	2,23	41,3
7г, 12а	127	38,61	31,8	6,81	2,23	41,3
8а, 12в	135	38,61	31,8	6,81	2,23	41,3
8б	149	38,61	31,8	6,81	2,23	41,3
8в	158	40,11	33,2	6,91	2,33	41,3
8г	192	38,61	31,8	6,81	2,23	41,3
8д, 12д	142	40,11	33,2	6,91	2,33	41,3
8е	189	40,11	33,2	6,91	2,33	41,3
9б	148	40,11	33,2	6,91	2,33	41,3
9в	151	40,11	33,2	6,91	2,33	41,3
10а	172	43,1	36	7,1	2,52	41,3
10б	167	43,1	36	7,1	2,52	41,3
10в	162	43,1	36	7,1	2,52	41,3
11а	161	38,61	31,8	6,81	2,23	41,3
11в	148	38,61	31,8	6,81	2,23	41,3
12б	125	38,61	31,8	6,81	2,23	41,3
12г	133	40,11	33,2	6,91	2,33	41,3
12е	174	40,11	33,2	6,91	2,33	41,3

г) бетонные и железобетонные конструкции

1а, 3б, 3г	4000	453,2	396	57,2	17,1	664
1б, 1е	4420	453,2	396	57,2	17,1	664
1в, 3в, 5б	4060	453,2	396	57,2	17,1	664
1г, 1д, 4б, 5а, 6б	4200	453,2	396	57,2	17,1	664
1ж	3760	453,2	396	57,2	17,1	664
2а, 9в	5020	560,6	497	63,6	21,6	695
2б	4400	515,7	456	59,7	19,7	664
2в	5620	560,6	497	63,6	21,6	695
2г	5820	619	555	64	24	664
3а	3940	453,2	396	57,2	17,1	664
4а, 6а	4150	453,2	396	57,2	17,1	664
6в	4280	453,2	396	57,2	17,1	664
7а	4210	515,7	456	59,7	19,7	664
7б, 7г	4400	538,7	476	62,7	20,7	695

Районы	Прямые затраты, руб.	Нормативная услов- но-чистая продук- ция, руб.	В том числе, руб.			Затраты труда рабочих, чел.-ч
			основная зара- ботная плата рабочих	эксплуатация машин		
				всего	в том числе заработная плата рабо- чих, обслу- живающих машины	
7в	4880	515,7	456	59,7	19,7	664
8а	4510	538,7	476	62,7	20,7	695
8б	4880	538,7	476	62,7	20,7	695
8в	4980	560,6	497	63,6	21,6	695
8г	6270	538,7	476	62,7	20,7	695
8д, 9б	4720	560,6	497	63,6	21,6	695
8е	6120	560,6	497	63,6	21,6	695
9а	4920	560,6	497	63,6	21,6	695
10а	4920	577,3	515	62,3	22,3	664
10б	5280	603,4	538	65,4	23,4	695
10в	5160	603,4	538	65,4	23,4	695
11а	4990	515,7	456	59,7	19,7	664
11б—11г	4520	515,7	456	59,7	19,7	664
11д	4780	538,7	476	62,7	20,7	695
11е	4720	538,7	476	62,7	20,7	695
12а	3950	515,7	456	59,7	19,7	664
12б	4090	515,7	456	59,7	19,7	664
12в	3850	515,7	456	59,7	19,7	664
12г, 12д	4310	536,6	476	60,6	20,6	664
12е	5770	536,6	476	60,6	20,6	664

д) изоляционные и отделочные работы

1а, 1г, 1ж	398	196,9	143	53,9	19,4	246
1б, 1в, 1д, 5	406	196,9	143	53,9	19,4	246
1е, 6	417	196,9	143	53,9	19,4	246
2а, 8д	439	229,8	172	57,8	23,2	246
2б, 8а, 11а—11в	440	221,8	165	56,8	22,2	246
2в, 8в, 9в, 12д	452	229,8	172	57,8	23,2	246
2г	487	262,7	201	61,7	27,1	246
3	381	196,9	143	53,9	19,4	246
4	393	196,9	143	53,9	19,4	246
7а	417	221,8	165	56,8	22,2	246
7б, 7в, 8б, 11г	431	221,8	165	56,8	22,2	246
7г	411	221,8	165	56,8	22,2	246
8г, 12в	453	221,8	165	56,8	22,2	246
8е	465	229,8	172	57,8	23,2	246
9а	471	229,8	172	57,8	23,2	246
9б	457	229,8	172	57,8	23,2	246
10а	531	245,7	186	59,7	25,2	246
10б, 10в	471	245,7	186	59,7	25,2	246
11д, 11е	448	221,8	165	56,8	22,2	246
12а, 12б	425	221,8	165	56,8	22,2	246

Районы	Прямые затраты, руб.	Нормативная услов- но-чистая продук- ция, руб.	В том числе, руб.			Затраты труда рабочих, чел.-ч
			основная зара- ботная плата рабочих	эксплуатация машин		
				всего	в том числе зароботная плата рабо- чих, обслу- живающих машины	
12г	433	229,8	172	57,8	23,2	246
12е	504	229,8	172	57,8	23,2	246

РАЗДЕЛ II МОНТАЖ МЕТАЛЛОКОНСТРУКЦИИ

1, 3—5	334	31,2	13,5	17,7	6,16	21,4
2а, 2в, 8в, 8д, 8е, 12д, 12е	342	35,2	16,2	19	7,39	21,4
2б, 8а, 8б, 8г	341	34,2	15,5	18,7	7,08	21,4
2г	350	39,1	18,9	20,2	8,62	21,4
6	341	31,2	13,5	17,7	6,16	21,4
7, 11а—12в	338	34,2	15,5	18,7	7,08	21,4
9	353	35,2	16,2	19	7,39	21,4
10	388	37,2	17,6	19,6	8,01	21,4
12г	340	35,2	16,2	19	7,39	21,4

Районная цена № 142

Подземная часть канализационной насосной станции производительностью 6—86 м³/ч из монолитного железобетона при глубине заложения подводящего коллектора 3,8 м и производстве работ открытым способом в сухих грунтах (типовой проект 902-1-61)

Измеритель — 1 насосная станция

Районы	Прямые затраты, руб.	Нормативная услов- но-чистая продук- ция, руб.	В том числе, руб.			Затраты труда рабочих, чел.-ч
			основная зара- ботная плата рабочих	эксплуатация машин		
				всего	в том числе зароботная плата рабо- чих, обслу- живающих машины	

РАЗДЕЛ I. СТРОИТЕЛЬНЫЕ РАБОТЫ

1а, 3в, 3г	6570	2440	660	1780	226	1130
1б, 1е	7040	2440	660	1780	226	1130
1в	6640	2440	660	1780	226	1130
1г, 1д, 4б, 5а, 6а	6790	2440	660	1780	226	1130
1ж	6060	2240	660	1580	226	1130

Районы	Прямые затраты, руб.	Нормативная услов- но-чистая продук- ция, руб.	В том числе, руб.			Затраты труда рабочих, чел.-ч
			основная зара- ботная плата рабочих	эксплуатация машин		
				всего	в том числе заработная плата рабо- чих, обслу- живающих машины	
2а, 9в	8130	2993	813	2180	272	1160
2б	7400	2889	759	2130	260	1130
2в	8840	2993	813	2180	272	1160
2г	9350	3424	924	2500	316	1130
3а	6110	2090	660	1430	226	1130
3б	6300	2240	660	1580	226	1130
4а, 6б	6550	2240	660	1580	226	1130
5б	6900	2750	660	2090	226	1130
6в	6900	2440	660	1780	226	1130
7а	6890	2609	759	1850	260	1130
7б, 7г	7080	2639	779	1860	261	1160
7в	7830	2769	759	2010	260	1130
8а, 11б	7240	2629	769	1860	260	1140
8б, 11д	7590	2639	779	1860	261	1160
8в	7940	2833	813	2020	272	1160
8г	9410	2789	779	2010	261	1160
8д, 9б	7630	2833	813	2020	272	1160
8е	9410	2993	813	2180	272	1160
9а	8030	2993	813	2180	272	1160
10а	8030	2938	858	2080	295	1130
10б	8370	2961	881	2080	296	1160
10в	8220	2961	881	2080	296	1160
11а	8090	2889	759	2130	260	1130
11в, 11г	7310	2609	759	1850	260	1130
11е	7490	2639	779	1860	261	1160
12а	6430	2419	759	1660	260	1130
12б	6800	2609	759	1850	260	1130
12в	6350	2419	759	1660	260	1130
12г, 12д	6940	2542	792	1750	271	1130
12е	9040	2972	792	2180	271	1130

В том числе:

а) земляные работы

1, 3—б	616	605,1	96,1	509	195	180
2а, 2в, 8в, 8д—9в, 12г—12е	675	663	115	548	234	180
2б, 7а—8б, 8г, 11а—12в	660	648	110	538	224	180
2г	733	721	134	587	272	180
10	704	692	125	567	253	180

Районы	Прямые затраты, руб.	Нормативная услов- но-чистая продук- ция, руб.	В том числе, руб.		Затраты труда рабочих, чел.-ч
			основная зара- ботная плата рабочих	эксплуатация машин	
				всего	

б) транспортирование грунта

1а—1е, 3в, 3г, 4б, 5а, 6а, 6в	1170	1170	—	1170	—	—
1ж, 3б, 4а, 6б	976	976	—	976	—	—
2а, 2в, 8е, 9а, 9в, 12е	1520	1520	—	1520	—	—
2б, 11а	1480	1480	—	1480	—	—
2г	1790	1790	—	1790	—	—
3а	819	819	—	819	—	—
5б	1480	1480	—	1480	—	—
7а, 7б, 7г—8б, 11б—11е, 12б	1210	1210	—	1210	—	—
7в, 8г	1360	1360	—	1360	—	—
8в, 8д, 9б	1360	1360	—	1360	—	—
10	1400	1400	—	1400	—	—
12а, 12в	1010	1010	—	1010	—	—
12г, 12д	1090	1090	—	1090	—	—

в) основание

1а	53,8	2,17	1,55	0,62	0,18	3,03
1б	67,8	2,17	1,55	0,62	0,18	3,03
1в, 4	55,2	2,17	1,55	0,62	0,18	3,03
1г	59,5	2,17	1,55	0,62	0,18	3,03
1д	58,6	2,17	1,55	0,62	0,18	3,03
1е	64,9	2,17	1,55	0,62	0,18	3,03
1ж	45,5	2,17	1,55	0,62	0,18	3,03
2а, 8в	71	2,51	1,86	0,65	0,21	3,03
2б, 11б, 11д	62,1	2,42	1,78	0,65	0,2	3,03
2в	91,9	2,51	1,86	0,65	0,21	3,03
2г	76,2	2,85	2,16	0,69	0,25	3,03
3, 5б	52,2	2,17	1,55	0,62	0,18	3,03
5а	56,8	2,17	1,55	0,62	0,18	3,03
6а, 6б	57,7	2,17	1,55	0,62	0,18	3,03
6в	61,5	2,17	1,55	0,62	0,18	3,03
7а	55,5	2,42	1,78	0,65	0,2	3,03
7б	54,1	2,42	1,78	0,65	0,2	3,03
7в	77,1	2,42	1,78	0,65	0,2	3,03
7г	53	2,42	1,78	0,65	0,2	3,03
8а, 12в	56,4	2,42	1,78	0,65	0,2	3,03
8б	68,1	2,42	1,78	0,65	0,2	3,03
8г	109	2,42	1,78	0,65	0,2	3,03
8д	61,6	2,51	1,86	0,65	0,21	3,03
8е	95,7	2,51	1,86	0,65	0,21	3,03

Продолжение

Районы	Прямые затраты, руб.	Нормативная услож- но-чистая продук- ция, руб.	В том числе, руб.			Затраты труда рабочих, чел.-ч
			основная зара- ботная плата рабочих	эксплуатация машин		
				всего	в том числе заработная плата рабо- чих, обслу- живающих машины	
9а	69,5	2,51	1,86	0,65	0,21	3,03
9б	62,8	2,51	1,86	0,65	0,21	3,03
9в	68,4	2,51	1,86	0,65	0,21	3,03
10а, 10б	76,2	2,68	2,01	0,67	0,23	3,03
10в	72,4	2,68	2,01	0,67	0,23	3,03
11а	80	2,42	1,78	0,65	0,2	3,03
11в, 11г	63,5	2,42	1,78	0,65	0,2	3,03
11е	60,4	2,42	1,78	0,65	0,2	3,03
12а, 12б	49,8	2,42	1,78	0,65	0,2	3,03
12г	56,5	2,51	1,86	0,65	0,21	3,03
12д	59,6	2,51	1,86	0,65	0,21	3,03
12е	83,5	2,51	1,86	0,65	0,21	3,03

г) бетонные и железобетонные конструкции

1а, 3б—3г, 5б	4350	522,2	457	65,2	19,6	762
1б, 1е	4820	522,2	457	65,2	19,6	762
1в	4440	522,2	457	65,2	19,6	762
1г, 1д, 4б, 5а, 6а, 6б	4570	522,2	457	65,2	19,6	762
1ж	4070	522,2	457	65,2	19,6	762
2а, 9в	5470	641,1	569	72,1	24,5	792
2б	4810	594,2	526	68,2	22,5	762
2в	6150	641,1	569	72,1	24,5	792
2г	6310	713,1	640	73,1	27,4	762
3а	4280	522,2	457	65,2	19,6	762
4а	4500	522,2	457	65,2	19,6	762
6в	4670	522,2	457	65,2	19,6	762
7а	4590	594,2	526	68,2	22,5	762
7б, 7г	4780	617,1	546	71,1	23,5	792
7в	5340	594,2	526	68,2	22,5	762
8а	4900	617,1	546	71,1	23,5	792
8б	5320	617,1	546	71,1	23,5	792
8в	5430	641,1	569	72,1	24,5	792
8г	6880	617,1	546	71,1	23,5	792
8д, 9б	5130	641,1	569	72,1	24,5	792
8е	6680	641,1	569	72,1	24,5	792
9а	5360	641,1	569	72,1	24,5	792
10а	5400	665,1	594	71,1	25,4	762
10б	5760	691,2	617	74,2	26,5	792
10в	5630	691,2	617	74,2	26,5	792
11а	5450	594,2	526	68,2	22,5	762
11б—11г	4940	594,2	526	68,2	22,5	762
11д	5200	617,1	546	71,1	23,5	792

Районы	Прямые затраты, руб.	Нормативная услов- но-чистая продук- ция, руб.	В том числе, руб.			Затраты труда рабочих, чел.-ч
			основная зара- ботная плата рабочих	эксплуатация машин		
				всего	в том числе заработная плата рабо- чих, обслу- живающих машин	
11е	5140	617,1	546	71,1	23,5	792
12а	4320	594,2	526	68,2	22,5	762
12б	4470	594,2	526	68,2	22,5	762
12в	4220	594,2	526	68,2	22,5	762
12г, 12д	4720	617,2	548	69,2	23,5	762
12е	6330	617,2	548	69,2	23,5	762

д) отделочные работы

1а, 1ж, 4, 5б	191	91,8	76,6	15,2	5,36	134
1б—1д, 5а	194	91,8	76,6	15,2	5,36	134
1е, 6	198	91,8	76,6	15,2	5,36	134
2а, 8д	212	108,2	91,9	16,3	6,43	134
2б, 11в, 11г, 12б, 12в	212	104,1	88,1	16	6,17	134
2в, 8в, 9б, 9в	220	108,2	91,9	16,3	6,43	134
2г	240	124,4	107	17,4	7,51	134
3	182	91,8	76,6	15,2	5,36	134
7а, 7г	202	104,1	88,1	16	6,17	134
7б, 8а, 12а	207	104,1	88,1	16	6,17	134
7в	209	104,1	88,1	16	6,17	134
8б	204	104,1	88,1	16	6,17	134
8г, 11д	218	104,1	88,1	16	6,17	134
8е	232	108,2	91,9	16,3	6,43	134
9а	225	108,2	91,9	16,3	6,43	134
10а	256	116,4	99,6	16,8	6,97	134
10б	230	116,4	99,6	16,8	6,97	134
10в	226	116,4	99,6	16,8	6,97	134
11а, 11б, 11е	215	104,1	88,1	16	6,17	134
12г	207	108,2	91,9	16,3	6,43	134
12д	217	108,2	91,9	16,3	6,43	134
12е	239	108,2	91,9	16,3	6,43	134

РАЗДЕЛ II. МОНТАЖ МЕТАЛЛОКОНСТРУКЦИИ

1, 3—5	762	74,5	34,5	40	13,3	54,8
2а, 2в, 8е, 12д, 12е	784	84	41,4	42,6	16	54,8
2б	784	81,7	39,7	42	15,3	54,8
2г	803	93,6	48,3	45,3	18,7	54,8
6	781	74,5	34,5	40	13,3	54,8
7а—8б, 8г, 11а—12в	772	81,7	39,7	42	15,3	54,8
8в, 8д, 12г	778	84	41,4	42,6	16	54,8
9	809	84	41,4	42,6	16	54,8
10	893	88,9	44,9	44	17,3	54,8

Районная цена № 143

Подземная часть канализационной насосной станции производительностью 6—86 м³/ч из монолитного железобетона при глубине заложения подводящего коллектора 3,8 м и производстве работ открытым способом в мокрых грунтах (типовой проект 902-1-61)

Измеритель — 1 насосная станция

Районы	Прямые затраты, руб.	Нормативная услов- но-чистая продук- ция, руб.	В том числе, руб.		Затраты труда рабочих, чел.-ч	
			основная зара- ботная плата рабочих	эксплуатация машин		
				всего		в том числе зароботная плата рабо- чих, обслу- живающих машин

РАЗДЕЛ I. СТРОИТЕЛЬНЫЕ РАБОТЫ

1а, 1в, 3в, 3г	8530	4002	882	3120	408	1520
1б, 1е	9040	4002	882	3120	408	1520
1г, 1д, 4б, 5а, 6а, 6в	8770	4002	882	3120	408	1520
1ж	7820	3662	882	2780	408	1520
2а, 9а	10 500	4900	1080	3820	492	1520
2б	9640	4740	1010	3730	470	1520
2в	11 200	4900	1080	3820	492	1550
2г	11 900	5620	1240	4380	566	1520
3а	7800	3392	882	2510	408	1520
3б	8110	3662	882	2780	408	1520
4а	8250	3662	882	2780	408	1520
5б	9120	4552	882	3670	408	1520
6б	8410	3662	882	2780	408	1520
7а	8880	4260	1010	3250	470	1520
7б, 7г	9040	4300	1040	3260	470	1550
7в	10 000	4540	1010	3530	470	1520
8а, 11б, 11г	9270	4280	1020	3260	470	1530
8б	9720	4300	1040	3260	470	1550
8в	10 200	4630	1080	3550	492	1550
8г	11 600	4570	1040	3530	470	1550
8д	9740	4630	1080	3550	492	1550
8е	11 700	4900	1080	3820	492	1550
9б	9910	4630	1080	3550	492	1550
9в	10 400	4900	1080	3820	492	1550
10а	10 300	4810	1150	3660	524	1520
10б	10 600	4830	1170	3660	524	1550
10в	10 500	4830	1170	3660	524	1550
11а	10 300	4740	1010	3730	470	1520
11в	9410	4260	1010	3250	470	1520
11д, 11е	9590	4300	1040	3260	470	1550
12а, 12в	8260	3920	1010	2910	470	1520
12б	8730	4260	1010	3250	470	1520
12г, 12д	8890	4130	1060	3070	482	1520
12е	11 400	4880	1060	3820	482	1520

Районы	Прямые затраты, руб.	Нормативная услов- но-чистая продук- ция, руб.	В том числе, руб.			Затраты труда рабочих, чел.-ч
			основная зара- ботная плата рабочих	эксплуатация машин		
				всего	в том числе заработная плата рабо- чих, обслу- живающих машины	

В том числе:

а) земляные работы

1, 3—6	1110	1089	174	915	351	329
2а, 2в, 8в, 8д—9в, 12г—12е	1210	1195	209	986	421	329
2б, 7а—8б, 8г, 11а—12в	1190	1168	200	968	403	329
2г	1320	1304	244	1060	491	329
10	1270	1247	227	1020	456	329

б) транспортирование грунта

1а—1е, 3в, 3г, 4б, 5а, 6а, 6в	2040	2040	—	2040	—	—
1ж, 3б, 4а, 6б	1700	1700	—	1700	—	—
2а, 2в, 8е, 9а, 9в, 12е	2650	2650	—	2650	—	—
2б, 11а	2580	2580	—	2580	—	—
2г	3130	3130	—	3130	—	—
3а	1430	1430	—	1430	—	—
5б	2580	2580	—	2580	—	—
7а, 7б, 7г—8б, 11б—11е, 12б	2110	2110	—	2110	—	—
7в, 8г	2380	2380	—	2380	—	—
8в, 8д, 9б	2380	2380	—	2380	—	—
10	2450	2450	—	2450	—	—
12а, 12в	1770	1770	—	1770	—	—
12г, 12д	1900	1900	—	1900	—	—

в) основание

1а, 1в, 4	127	34,22	27,7	6,52	1,94	41,3
1б	142	34,22	27,7	6,52	1,94	41,3
1г, 6в	136	34,22	27,7	6,52	1,94	41,3
1д, 5а, 6а, 6б	132	34,22	27,7	6,52	1,94	41,3
1е	145	34,22	27,7	6,52	1,94	41,3
1ж	117	34,22	27,7	6,52	1,94	41,3
2а, 9а	156	40,11	33,2	6,91	2,33	41,3
2б, 11б, 11г—11е	143	38,61	31,8	6,81	2,23	41,3
2в	179	40,11	33,2	6,91	2,33	41,3
2г	167	46,1	38,8	7,3	2,72	41,3
3	125	34,22	27,7	6,52	1,94	41,3

Районы	Прямые затраты, руб.	Нормативная усло- вно чистая продук- ция, руб.	В том числе, руб.			Затраты труда рабочих, чел.-ч
			основная зара- ботная плата рабочих	эксплуатация машин		
				всего	в том числе зарплата рабо- чих, обслу- живающих машины	
5б	129	34,22	27,7	6,52	1,94	41,3
7а	132	38,61	31,8	6,81	2,23	41,3
7б	130	38,61	31,8	6,81	2,23	41,3
7в	159	38,61	31,8	6,81	2,23	41,3
7г, 12а	127	38,61	31,8	6,81	2,23	41,3
8а, 12в	135	38,61	31,8	6,81	2,23	41,3
8б	149	38,61	31,8	6,81	2,23	41,3
8в	158	40,11	33,2	6,91	2,33	41,3
8г	192	38,61	31,8	6,81	2,23	41,3
8д, 12д	142	40,11	33,2	6,91	2,33	41,3
8е	189	40,11	33,2	6,91	2,33	41,3
9б	148	40,11	33,2	6,91	2,33	41,3
9в	151	40,11	33,2	6,91	2,33	41,3
10а	172	43,1	36	7,1	2,52	41,3
10б	167	43,1	36	7,1	2,52	41,3
10в	162	43,1	36	7,1	2,52	41,3
11а	161	38,61	31,8	6,81	2,23	41,3
11в	148	38,61	31,8	6,81	2,23	41,3
12б	125	38,61	31,8	6,81	2,23	41,3
12г	133	40,11	33,2	6,91	2,33	41,3
12е	174	40,11	33,2	6,91	2,33	41,3

з) бетонные и железобетонные конструкции

1а, 3б—3г, 5б	4350	522,2	457	65,2	19,6	762
1б, 1е	4820	522,2	457	65,2	19,6	762
1в	4440	522,2	457	65,2	19,6	762
1г, 1д, 4б, 5а, 6а,	4570	522,2	457	65,2	19,6	762
6б						
1ж	4070	522,2	457	65,2	19,6	762
2а, 9в	5470	641,1	569	72,1	24,5	792
2б	4810	594,2	526	68,2	22,5	762
2в	6150	641,1	569	72,1	24,5	792
2г	6310	713,1	640	73,1	27,4	762
3а	4280	522,2	457	65,2	19,6	762
4а	4500	522,2	457	65,2	19,6	762
6в	4670	522,2	457	65,2	19,6	762
7а	4590	594,2	526	68,2	22,5	762
7б, 7г	4780	617,1	546	71,1	23,5	792
7в	5340	594,2	526	68,2	22,5	762
8а	4900	617,1	546	71,1	23,5	792
8б	5320	617,1	546	71,1	23,5	792

Районы	Прямые затраты, руб.	Нормативная услов- но-чистая продук- ция, руб.	В том числе, руб.			Затраты труда рабочих, чел.-ч
			основная зара- ботная плата рабочих	эксплуатация машин		
				всего	в том числе зарплата рабо- чих, обслу- живающих машины	
8в	5430	641,1	569	72,1	24,5	792
8г	6880	617,1	546	71,1	23,5	792
8д, 9б	5130	641,1	569	72,1	24,5	792
8е	6680	641,1	569	72,1	24,5	792
9а	5360	641,1	569	72,1	24,5	792
10а	5400	665,1	594	71,1	25,4	762
10б	5760	691,2	617	74,2	26,5	792
10в	5630	691,2	617	74,2	26,5	792
11а	5450	594,2	526	68,2	22,5	762
11б—11г	4940	594,2	526	68,2	22,5	762
11д	5200	617,1	546	71,1	23,5	792
11е	5140	617,1	546	71,1	23,5	792
12а	4320	594,2	526	68,2	22,5	762
12б	4470	594,2	526	68,2	22,5	762
12в	4220	594,2	526	68,2	22,5	762
12г, 12д	4720	617,2	548	69,2	23,5	762
12е	6330	617,2	548	69,2	23,5	762

д) изоляционные и отделочные работы

1а, 1г, 1ж	482	238,6	173	65,6	23,6	296
1б, 1в, 1д, 5	491	238,6	173	65,6	23,6	296
1е, 6	504	238,6	173	65,6	23,6	296
2а, 8д	531	277,4	207	70,4	28,3	296
2б, 8а, 11а—11в	532	267,2	198	69,2	27,1	296
2в, 8в, 9в, 12д	548	277,4	207	70,4	28,3	296
2г	590	317,1	242	75,1	33	296
3	460	238,6	173	65,6	23,6	296
4	475	238,6	173	65,6	23,6	296
7а	504	267,2	198	69,2	27,1	296
7б, 7в, 11г	521	267,2	198	69,2	27,1	296
7г	498	267,2	198	69,2	27,1	296
8б, 12а, 12б	516	267,2	198	69,2	27,1	296
8г, 12в	549	267,2	198	69,2	27,1	296
8е	562	277,4	207	70,4	28,3	296
9а	571	277,4	207	70,4	28,3	296
9б	553	277,4	207	70,4	28,3	296
10а	644	296,7	224	72,7	30,6	296
10б, 10в	569	296,7	224	72,7	30,6	296
11д, 11е	543	267,2	198	69,2	27,1	296
12г	524	277,4	207	70,4	28,3	296
12е	611	277,4	207	70,4	28,3	296

Районы	Прямые затраты, руб.	Нормативная усло- во-чистая продук- ция, руб.	В том числе, руб.			Затраты труда рабочих, чел.-ч
			основная зара- ботная плата рабочих	эксплуатация машин		
				всего	в том числе зароботная плата рабо- чих, обслу- живающих машины	

РАЗДЕЛ II. МОНТАЖ МЕТАЛЛОКОНСТРУКЦИИ

1, 3—5	762	74,5	34,5	40	13,3	54,8
2а, 2в, 8е, 12д, 12е	784	84	41,4	42,6	16	54,8
2б	784	81,7	39,7	42	15,3	54,8
2г	803	93,6	48,3	45,3	18,7	54,8
6	781	74,5	34,5	40	13,3	54,8
7а—8б, 8г, 11а—12в	772	81,7	39,7	42	15,3	54,8
8в, 8д, 12г	778	84	41,4	42,6	16	54,8
9	809	84	41,4	42,6	16	54,8
10	893	88,9	44,9	44	17,3	54,8

Районная цена № 144

Подземная часть канализационной насосной станции производительностью 6—86 м³/ч из монолитного железобетона при глубине заложения подводящего коллектора 5 м и производстве работ открытым способом в сухих грунтах (типовой проект 902-1-62)

Измеритель — 1 насосная станция

Районы	Прямые затраты, руб.	Нормативная усло- во-чистая продук- ция, руб.	В том числе, руб.			Затраты труда рабочих, чел.-ч
			основная зара- ботная плата рабочих	эксплуатация машин		
				всего	в том числе зароботная плата рабо- чих, обслу- живающих машины	

РАЗДЕЛ I. СТРОИТЕЛЬНЫЕ РАБОТЫ

1а, 3в, 3г	8090	3339	839	2500	300	1440
1б, 1е	8620	3339	839	2500	300	1440
1в	8170	3339	839	2500	300	1440
1г, 1д, 4б, 5а, 6а	8340	3339	839	2500	300	1440
1ж	7450	3069	839	2230	300	1440
2а, 9в	9970	4110	1040	3070	374	1490
2б	9140	3965	965	3000	357	1440
2в	10 800	4110	1040	3070	374	1490
2г	11 500	4690	1170	3520	436	1440

Районы	Прямые затраты, руб.	Нормативная услов- но-чистая продук- ция, руб.	В том числе, руб.			Затраты труда рабочих, чел.-ч
			основная зара- ботная плата рабочих	эксплуатация машин		
				всего	в том числе заработная плата рабо- чих, обслу- живающих машины	
3а	7470	2839	839	2000	300	1440
3б	7740	3069	839	2230	300	1440
4а, 6б	8010	3069	839	2230	300	1440
5б	8560	3789	839	2950	300	1440
6в	8460	3339	839	2500	300	1440
7а, 12б	8440	3575	965	2610	357	1440
7б, 7г	8690	3603	993	2610	358	1490
7в	9590	3795	965	2830	357	1440
8а, 11б	8870	3589	979	2610	358	1470
8б, 11д	9260	3603	993	2610	358	1490
8в	9710	3890	1040	2850	374	1490
8г	11 300	3823	993	2830	358	1490
8д, 9б	9370	3890	1040	2850	374	1490
8е	11 400	4110	1040	3070	374	1490
9а	9860	4110	1040	3070	374	1490
10а	9860	4020	1090	2930	402	1440
10б	10 200	4060	1120	2940	402	1490
10в	10 000	4060	1120	2940	402	1490
11а	9910	3965	965	3000	357	1440
11в, 11г	8950	3575	965	2610	357	1440
11е	9140	3603	993	2610	358	1490
12а	7920	3295	965	2330	357	1440
12в	7810	3295	965	2330	357	1440
12г, 12д	8530	3470	1010	2460	372	1440
12е	11 000	4080	1010	3070	372	1440

В том числе:

а) земляные работы

1, 3—6	871	855	134	721	275	251
2а, 2в, 8в, 8д—9в, 12г—12е	953	936	160	776	330	251
2б, 7а—8б, 8г, 11а—12в	932	916	154	762	316	251
2г	1030	1018	187	831	385	251
10	994	978	174	804	357	251

б) транспортирование грунта

1а—1е, 3в, 3г, 4б, 5а, 6а, 6в	1670	1670	—	1670	—	—
1ж, 3б, 4а, 6б	1390	1390	—	1390	—	—

Районы	Прямые затраты, руб.	Нормативная услов- но-чистая продук- ция, руб.	В том числе, руб.			Затраты гряда рабочих, чел.-ч
			основная зара- ботная плата рабочих	эксплуатация машин		
				всего	в том числе заработная плата рабо- чих, обслу- живающих машин	
2а, 2в, 8е, 9а, 9в, 12е	2170	2170	—	2170	—	—
2б, 11а	2120	2120	—	2120	—	—
2г	2560	2560	—	2560	—	—
3а	1170	1170	—	1170	—	—
5б	2120	2120	—	2120	—	—
7а, 7б, 7г—8б, 11б—11е, 12б	1720	1720	—	1720	—	—
7в, 8г	1950	1950	—	1950	—	—
8в, 8д, 9б	1950	1950	—	1950	—	—
10	2000	2000	—	2000	—	—
12а, 12в	1450	1450	—	1450	—	—
12г, 12д	1560	1560	—	1560	—	—

в) основание

1а	58,3	3,58	3,58	—	—	6,41
1б	72,9	3,58	3,58	—	—	6,41
1в, 4	59,5	3,58	3,58	—	—	6,41
1г	64,1	3,58	3,58	—	—	6,41
1д	63,2	3,58	3,58	—	—	6,41
1е	70	3,58	3,58	—	—	6,41
1ж	49,9	3,58	3,58	—	—	6,41
2а, 8в	76,6	4,3	4,3	—	—	6,41
2б, 11в—11д	67,1	4,12	4,12	—	—	6,41
2в	98,4	4,3	4,3	—	—	6,41
2г	81,8	5,01	5,01	—	—	6,41
3, 5б	56,1	3,58	3,58	—	—	6,41
5а	61,4	3,58	3,58	—	—	6,41
6а, 6б	62,1	3,58	3,58	—	—	6,41
6в	66,2	3,58	3,58	—	—	6,41
7а	59,9	4,12	4,12	—	—	6,41
7б, 12в	58,5	4,12	4,12	—	—	6,41
7в, 11а	83,4	4,12	4,12	—	—	6,41
7г	57,2	4,12	4,12	—	—	6,41
8а	61,1	4,12	4,12	—	—	6,41
8б	73,2	4,12	4,12	—	—	6,41
8г	116	4,12	4,12	—	—	6,41
8д	66,4	4,3	4,3	—	—	6,41
8е	103	4,3	4,3	—	—	6,41
9а	74,8	4,3	4,3	—	—	6,41
9б	67,6	4,3	4,3	—	—	6,41

Районы,	Прямые затраты, руб.	Нормативная услов- но-чистая продук- ция, руб.	В том числе, руб.			Затраты труда рабочих, чел.-ч
			основная зара- ботная плата рабочих	эксплуатация машин		
				всего	в том числе заработная плата рабо- чих, обслу- живающих машины	
9в	73,6	4,3	4,3	—	—	6,41
10а, 10б	82,1	4,65	4,65	—	—	6,41
10в	77,8	4,65	4,65	—	—	6,41
11б	66	4,12	4,12	—	—	6,41
11е	64,9	4,12	4,12	—	—	6,41
12а	54,3	4,12	4,12	—	—	6,41
12б	53,4	4,12	4,12	—	—	6,41
12г	61,5	4,3	4,3	—	—	6,41
12д	64,6	4,3	4,3	—	—	6,41
12е	85,8	4,3	4,3	—	—	6,41

г) бетонные и железобетонные конструкции

1а, 3б—3г, 5б	5060	653,7	577	76,7	23,1	971
1б	5620	653,7	577	76,7	23,1	971
1в	5160	653,7	577	76,7	23,1	971
1г, 1д, 4б, 5а, 6а, 6б	5310	653,7	577	76,7	23,1	971
1е	5560	653,7	577	76,7	23,1	971
1ж	4730	653,7	577	76,7	23,1	971
2а, 9в	6320	806,4	722	84,4	28,8	1010
2б	5580	743,2	663	80,2	26,6	971
2в	7080	806,4	722	84,4	28,8	1010
2г	7330	894	808	86	32,4	971
3а	4970	653,7	577	76,7	23,1	971
4а	5230	653,7	577	76,7	23,1	971
6в	5420	653,7	577	76,7	23,1	971
7а	5340	743,2	663	80,2	26,6	971
7б, 7г	5540	775,2	692	83,2	27,6	1010
7в	6190	743,2	663	80,2	26,6	971
8а	5680	775,2	692	83,2	27,6	1010
8б	6150	775,2	692	83,2	27,6	1010
8в, 9а	6240	806,4	722	84,4	28,8	1010
8г	7900	775,2	692	83,2	27,6	1010
8д, 9б	5950	806,4	722	84,4	28,8	1010
8е	7680	806,4	722	84,4	28,8	1010
10а	6260	833,6	750	83,6	30,1	971
10б	6660	868,8	782	86,8	31,2	1010
10в	6500	868,8	782	86,8	31,2	1010
11а	6300	743,2	663	80,2	26,6	971
11б—11г	5730	743,2	663	80,2	26,6	971
11д	6010	775,2	692	83,2	27,6	1010

Районы	Прямые затраты, руб.	Нормативная услов- но чистая продук- ция, руб.	В том числе, руб.			Затраты труда рабочих, чел.-ч
			основная зарп.- ботная плата рабочих	эксплуатация машин		
				всего	в том числе зарплата рабо- чих, обслу- живающих машины	
11е	5940	775,2	692	83,2	27,6	1010
12а	5040	743,2	663	80,2	26,6	971
12б	5220	743,2	663	80,2	26,6	971
12в	4910	743,2	663	80,2	26,6	971
12г, 12д	5500	773,3	692	81,3	27,8	971
12е	7350	773,3	692	81,3	27,8	971

д) отделочные работы

1а, 1в, 1ж, 4, 5б	233	109,5	93,6	15,9	5,58	164
1б, 1г, 1д	235	109,5	93,6	15,9	5,58	164
1е, 5а, 6а, 6б	239	109,5	93,6	15,9	5,58	164
2а	257	129	112	17	6,69	164
2б, 11в, 11г, 11е, 12б, 12в	259	124,7	108	16,7	6,42	164
2в, 8в, 9б, 9в	267	129	112	17	6,69	164
2г	292	149,1	131	18,1	7,81	164
3	223	109,5	93,6	15,9	5,58	164
6в	242	109,5	93,6	15,9	5,58	164
7а, 7г	246	124,7	108	16,7	6,42	164
7б, 8а, 8б, 12а	251	124,7	108	16,7	6,42	164
7в	255	124,7	108	16,7	6,42	164
8г, 11б, 11д	264	124,7	108	16,7	6,42	164
8д	260	129	112	17	6,69	164
8е	285	129	112	17	6,69	164
9а	272	129	112	17	6,69	164
10а	309	139,6	122	17,6	7,25	164
10б	281	139,6	122	17,6	7,25	164
10в	276	139,6	122	17,6	7,25	164
11а	262	124,7	108	16,7	6,42	164
12г	253	129	112	17	6,69	164
12д	264	129	112	17	6,69	164
12е	289	129	112	17	6,69	164

РАЗДЕЛ II. МОНТАЖ МЕТАЛЛОКОНСТРУКЦИИ

1, 3—5	1110	109,4	52,3	57,1	18,7	82,9
2а, 2в, 8е, 12д, 12е	1150	123,6	62,7	60,9	22,5	82,9
2б	1150	120	60,1	59,9	21,5	82,9
2г	1170	137,8	73,2	64,6	26,2	82,9
б	1140	109,4	52,3	57,1	18,7	82,9

Районы	Прямые затраты, руб.	Нормативная услов- но-числая продук- ция, руб.	В том числе, руб.			Затраты труда рабочих, чел.-ч
			основная зара- ботная плата рабочих	эксплуатация машин		
				всего	в том числе заработная плата рабо- чих, обслу- живающих машины	
7а—8б, 8г, 11а—12в	1130	120	60,1	59,9	21,5	82,9
8в, 8д, 12г	1140	123,6	62,7	60,9	22,5	82,9
9	1180	123,6	62,7	60,9	22,5	82,9
10	1310	130,6	67,9	62,7	24,4	82,9

Районная цена № 145

Подземная часть канализационной насосной станции производи-
тельностью 6—86 м³/ч из монолитного железобетона при глубине
заложения подводящего коллектора 5 м и производстве работ
опускным способом в мокрых грунтах (типовой проект 902-1-62)

Измеритель — 1 насосная станция

Районы	Прямые затраты, руб.	Нормативная услсв- но числая продук- ция, руб.	В том числе, руб.			Затраты труда рабочих, чел.-ч
			основная зара- ботная плата рабочих	эксплуатация машин		
				всего	в том числе заработная плата рабо- чих, обслу- живающих машины	

РАЗДЕЛ I. СТРОИТЕЛЬНЫЕ РАБОТЫ

1а, 3в, 3г	7840	2020	1300	720	207	2150
1б, 1е	8530	2020	1300	720	207	2150
1в, 4а, 5б	7980	2026	1300	726	207	2150
1г, 1д, 4б, 5а, 6а, 6б	8150	2010	1300	710	207	2150
1ж	7480	2000	1300	700	207	2150
2а, 8в, 9а, 9в	9500	2383	1590	793	249	2190
2б, 8а	8680	2281	1510	771	238	2170
2в	10 500	2391	1590	801	249	2190
2г	11 000	2687	1820	867	289	2150
3а, 3б	7720	1992	1300	692	207	2150
6в	8310	2020	1300	720	207	2150
7а	8310	2256	1500	756	238	2150

Продолжение

Районы	Прямые затраты, руб.	Нормативная услов- но-чистая продук- ция, руб.	В том числе, руб.			Затраты труда рабочих, чел.-ч
			основная зара- ботная плата рабочих	эксплуатация машин		
				всего	в том числе заработная плата рабо- чих, обслу- живающих машин	
7б, 7г	8470	2278	1520	758	239	2190
7в	9400	2272	1500	772	238	2150
8б, 11д	9190	2278	1520	758	239	2190
8г	11 400	2295	1520	775	239	2190
8д	9000	2375	1590	785	249	2190
8е	11 400	2391	1590	801	249	2190
9б	9120	2375	1590	785	249	2190
10а, 10в	9870	2518	1710	808	269	2170
10б	10 100	2530	1720	810	270	2190
11а	9660	2284	1500	784	238	2150
11б—11г	8900	2256	1500	756	238	2150
11е	9080	2278	1520	758	239	2190
12а, 12в	7860	2235	1500	735	238	2150
12б	8060	2256	1500	756	238	2150
12г, 12д	8490	2314	1560	754	248	2150
12е	11 000	2358	1560	798	248	2150

В том числе:

а) земляные работы

1, 3—6	546	479,6	381	98,6	49,2	551
2а, 2в, 8в, 8д—9в, 12г—12е	636	565	457	108	59	551
2б, 7а—8б, 8г, 11а—12в	611	544	438	106	56,8	551
2г	725	651	533	118	68,8	551
10	682	608	495	113	63,9	551

б) транспортирование грунта

1а—1е, 3в, 3г, 4б, 5а, 6а, 6в	120	120	—	120	—	—
1ж, 3б, 4а, 6б	100	100	—	100	—	—
2а, 2в, 8е, 9а, 9в, 12е	156	156	—	156	—	—
2б, 11а	152	152	—	152	—	—
2г	184	184	—	184	—	—
3а	84,2	84,2	—	84,2	—	—
5б	152	152	—	152	—	—
7а, 7б, 7г—8б, 11б—11е, 12б	124	124	—	124	—	—

Районы	Прямые затраты, руб.	Нормативная услов- но-чистая продук- ция, руб.	В том числе, руб.			Затраты труда рабочих, чел.-ч
			основная зара- ботная плата рабочих	эксплуатация машин		
				всего	в том числе зароботная плата рабо- чих, обслу- живающих машины	
7в, 8г	140	140	—	140	—	—
8в, 8д, 9б	140	140	—	140	—	—
10	144	144	—	144	—	—
12а, 12в	104	104	—	104	—	—
12г, 12д	112	112	—	112	—	—

в) основание

1а, 1в, 4, 5б	153	31,98	27,5	4,48	1,34	42,3
1б, 1е	166	31,98	27,5	4,48	1,34	42,3
1г, 5а	161	31,98	27,5	4,48	1,34	42,3
1д, 6а, 6б	158	31,98	27,5	4,48	1,34	42,3
1ж	144	31,98	27,5	4,48	1,34	42,3
2а, 9б	176	37,74	33	4,74	1,61	42,3
2б, 8б, 11б—11д	171	36,28	31,6	4,68	1,54	42,3
2в	206	37,74	33	4,74	1,61	42,3
2г	198	43,51	38,5	5,01	1,88	42,3
3	150	31,98	27,5	4,48	1,34	42,3
6в	163	31,98	27,5	4,48	1,34	42,3
7а, 7б, 7г, 12б, 12в	159	36,28	31,6	4,68	1,54	42,3
7в, 11а	185	36,28	31,6	4,68	1,54	42,3
8а	163	36,28	31,6	4,68	1,54	42,3
8в, 9а, 9в	185	37,74	33	4,74	1,61	42,3
8г	221	36,28	31,6	4,68	1,54	42,3
8д	173	37,74	33	4,74	1,61	42,3
8е	230	37,74	33	4,74	1,61	42,3
10а	212	40,58	35,7	4,88	1,74	42,3
10б	200	40,58	35,7	4,88	1,74	42,3
10в	190	40,58	35,7	4,88	1,74	42,3
11е	168	36,28	31,6	4,68	1,54	42,3
12а	155	36,28	31,6	4,68	1,54	42,3
12г	162	37,74	33	4,74	1,61	42,3
12д	167	37,74	33	4,74	1,61	42,3
12е	202	37,74	33	4,74	1,61	42,3

г) бетонные и железобетонные конструкции

1а, 3б—3г, 5б	5900	893	565	328	98,3	996
1б, 1е	6540	893	565	328	98,3	996
1в, 4а	6040	893	565	328	98,3	996

Продолжение

Районы	Прямые затраты, руб.	Нормативная условно-чистая продукция, руб.	В том числе, руб.			Затраты труда рабочих, чел.-ч
			основная заработная плата рабочих	эксплуатация машин		
				всего	в том числе заработная плата рабочих, обслуживающих машины	
1г, 1д, 4б, 5а	6190	893	565	328	98,3	996
1ж	5560	893	565	328	98,3	996
2а, 8в	7300	1058	708	350	119	1040
2б	6540	992	650	342	113	996
2в	8250	1058	708	350	119	1040
2г	8590	1159	792	367	138	996
3а	5800	893	565	328	98,3	996
6а, 6б	6120	893	565	328	98,3	996
6в	6280	893	565	328	98,3	996
7а	6230	992	650	342	113	996
7б, 7г	6380	1023	678	345	114	1040
7в	7260	992	650	342	113	996
8а	6550	1023	678	345	114	1040
8б	7120	1023	678	345	114	1040
8г	9160	1023	678	345	114	1040
8д	6820	1058	708	350	119	1040
8е	9020	1058	708	350	119	1040
9а, 9в	7220	1058	708	350	119	1040
9б	6910	1058	708	350	119	1040
10а	7400	1092	735	357	128	996
10б	7730	1127	767	360	129	1040
10в	7540	1127	767	360	129	1040
11а	7450	992	650	342	113	996
11б—11г	6730	992	650	342	113	996
11д, 11е	6940	1023	678	345	114	1040
12а	5800	992	650	342	113	996
12б	5940	992	650	342	113	996
12в	5720	992	650	342	113	996
12г, 12д	6330	1025	678	347	118	996
12е	8630	1025	678	347	118	996

д) изоляционные и отделочные работы

1а, 1ж, 4	754	376	269	107	39	463
1б, 1в, 1д, 5	772	376	269	107	39	463
1г	764	376	269	107	39	463
1е, 6а, 6б	793	376	269	107	39	463
2а, 8д	838	438	323	115	46,8	463
2б, 8а, 11в, 11г	837	422	309	113	44,9	463
2в, 8в, 9б, 9в, 12д	865	438	323	115	46,8	463

Районы	Прямые затраты, руб.	Нормативная ус- ловно-чистая продук- ция, руб.	В том числе, руб.			Затраты труда рабочих, чел.-ч
			основная зара- ботная плата рабочих	эксплуатация машин		
				всего	в том числе заработная плата рабо- чих, обслу- живающих машины	
2г	932	499	376	123	54,6	463
3	733	376	269	107	39	463
6в	800	376	269	107	39	463
7а	795	422	309	113	44,9	463
7б, 7в, 8б	819	422	309	113	44,9	463
7г	786	422	309	113	44,9	463
8г	871	422	309	113	44,9	463
8е, 9а	895	438	323	115	46,8	463
10а	1020	469	350	119	50,8	463
10б, 10в	898	469	350	119	50,8	463
11а, 11б, 11е	851	422	309	113	44,9	463
11д, 12в	860	422	309	113	44,9	463
12а, 12б	812	422	309	113	44,9	463
12г	826	438	323	115	46,8	463
12е	960	438	323	115	46,8	463

РАЗДЕЛ II. МОНТАЖ МЕТАЛЛОКОНСТРУКЦИИ

1, 3—5	1110	109,4	52,3	57,1	18,7	82,9
2а, 2в, 8е, 12д, 12е	1150	123,6	62,7	60,9	22,5	82,9
2б	1150	120	60,1	59,9	21,5	82,9
2г	1170	137,8	73,2	64,6	26,2	82,9
6	1140	109,4	52,3	57,1	18,7	82,9
7а—8б, 8г, 11а—12в	1130	120	60,1	59,9	21,5	82,9
8в, 8д, 12г	1140	123,6	62,7	60,9	22,5	82,9
9	1180	123,6	62,7	60,9	22,5	82,9
10	1310	130,6	67,9	62,7	24,4	82,9

Районная цена № 146

Подземная часть канализационной насосной станции производительностью 6—86 м³/ч из сборного железобетона при глубине заложения подводящего коллектора 5 м и производстве работ опускным способом в мокрых грунтах (типовой проект 902-1-63)

Измеритель — 1 насосная станция

Районы	Прямые затраты, руб.	Нормативная условно-чистая продукция, руб.	В том числе, руб.		Затраты труда рабочих, чел.-ч
			основная заработная плата рабочих	эксплуатация машин	

РАЗДЕЛ I. СТРОИТЕЛЬНЫЕ РАБОТЫ

1а, 3в, 4а	11000	2374	1610	764	245	2630
1б, 1г, 1д	11600	2383	1610	773	245	2630
1в, 4б, 5а, 6а, 6б	11400	2374	1610	764	245	2680
1е, 5б	12000	2399	1610	789	245	2630
1ж, 3а	10700	2356	1610	746	245	2630
2а, 8в, 9а	13100	2812	1960	852	296	2670
2б, 7б, 11г	12100	2697	1870	827	283	2650
2в	14300	2820	1960	860	296	2670
2г	15000	3192	2260	932	344	2630
3б, 3г	10800	2374	1610	764	245	2630
6в	11800	2383	1610	773	245	2630
7а, 12б	11700	2674	1860	814	283	2630
7в, 8а, 8б, 11в	12400	2691	1870	821	283	2650
7г	11800	2697	1880	817	284	2670
8г	14200	2712	1880	832	284	2670
8д	12400	2804	1960	844	296	2670
8е	14000	2820	1960	860	296	2670
9б	12700	2804	1960	844	296	2670
9в	13700	2820	1960	860	296	2670
10а	13700	2970	2100	870	319	2630
10б	13900	3003	2130	873	320	2670
10в	14100	3003	2130	873	320	2670
11а	14000	2701	1860	841	283	2630
11б	12500	2674	1860	814	283	2630
11д, 11е	12700	2697	1880	817	284	2670
12а	11100	2654	1860	794	283	2630
12в	11300	2654	1860	794	283	2630
12г, 12д	11800	2754	1940	814	295	2630
12е	14500	2797	1940	857	295	2630

Районы	Прямые затраты, руб.	Нормативная услов- но-чистая продук- ция, руб.	В том числе, руб.			Затраты труда рабочих, чел.-ч
			основная зара- ботная плата рабочих	эксплуатация машин		
				всего	в том числе зарплата рабочих, обслужи- вающих машины	

В том числе.

а) земляные работы

1, 3—6	634	556	440	116	56,7	634
2а, 2в, 8в, 8д—9в, 12г—12е	738	656	528	128	68	634
2б, 7а—8б, 8г, 11а—12в	709	631	506	125	65,2	634
2г	841	755	616	139	79,3	634
10	792	705	572	133	73,7	634

б) транспортирование грунта

1а—1е, 3в, 3г, 4б, 5а, 6а, 6в	109	109	—	109	—	—
1ж, 3б, 4а, 6б	90,8	90,8	—	90,8	—	—
2а, 2в, 8е, 9а, 9в, 12е	142	142	—	142	—	—
2б, 11а	138	138	—	138	—	—
2г	167	167	—	167	—	—
3а	76,2	76,2	—	76,2	—	—
5б	138	138	—	138	—	—
7а, 7б, 7г—8б, 11б—11е, 12б	112	112	—	112	—	—
7в, 8г	127	127	—	127	—	—
8в, 8д, 9б	127	127	—	127	—	—
10	131	131	—	131	—	—
12а, 12в	94,4	94,4	—	94,4	—	—
12г, 12д	102	102	—	102	—	—

в) основание

1а, 1в, 4, 5б	145	30,35	26,1	4,25	1,27	40,2
1б, 1е	158	30,35	26,1	4,25	1,27	40,2
1г, 5а	153	30,35	26,1	4,25	1,27	40,2
1д, 6а, 6б	150	30,35	26,1	4,25	1,27	40,2
1ж	137	30,35	26,1	4,25	1,27	40,2
2а, 9б	167	35,81	31,3	4,51	1,53	40,2
2б, 8б, 11б—11д	163	34,44	30	4,44	1,46	40,2
2в	195	35,81	31,3	4,51	1,53	40,2
2г	189	41,26	36,5	4,76	1,78	40,2

Районы	Прямые затраты, руб.	Нормативная услов- но-чистая продук- ция, руб.	В том числе, руб.			Затраты труда рабочих, чел.-ч
			основная зара- ботная плата рабочих	эксплуатация машин		
				всего	в том числе заработная плата рабочих, обслужи- вающих машины	
3	142	30,35	26,1	4,25	1,27	40,2
6в	155	30,35	26,1	4,25	1,27	40,2
7а, 7б, 7г, 12б, 12в	151	34,44	30	4,44	1,46	40,2
7в, 11а	176	34,44	30	4,44	1,46	40,2
8а	155	34,44	30	4,44	1,46	40,2
8в, 9а, 9в	176	35,81	31,3	4,51	1,53	40,2
8г	210	34,44	30	4,44	1,46	40,2
8д	164	35,81	31,3	4,51	1,53	40,2
8е	218	35,81	31,3	4,51	1,53	40,2
10а	202	38,53	33,9	4,63	1,65	40,2
10б	190	38,53	33,9	4,63	1,65	40,2
10в	180	38,53	33,9	4,63	1,65	40,2
11е	159	34,44	30	4,44	1,46	40,2
12а	147	34,44	30	4,44	1,46	40,2
12г	154	35,81	31,3	4,51	1,53	40,2
12д	159	35,81	31,3	4,51	1,53	40,2
12е	192	35,81	31,3	4,51	1,53	40,2

е) бетонные и железобетонные конструкции

1а, 3б—3г	8420	1062	738	324	111	1260
1б, 1г, 1д, 5а	8880	1062	738	324	111	1260
1в, 4б	8730	1062	738	324	111	1260
1е, 5б	9250	1062	738	324	111	1260
1ж	8080	1062	738	324	111	1260
2а	10200	1264	915	349	134	1300
2б	9190	1190	849	341	128	1260
2в	11400	1264	915	349	134	1300
2г	11800	1398	1030	368	155	1260
3а	8280	1062	738	324	111	1260
4а, 6а, 6б	8590	1062	738	324	111	1260
6в	9080	1062	738	324	111	1260
7а, 12б	8970	1190	849	341	128	1260
7б, 7г	9160	1221	877	344	128	1300
7в, 11б, 11в	9510	1190	849	341	128	1260
8а, 8б	9560	1221	877	344	128	1300
8в	10100	1264	915	349	134	1300
8г	11200	1221	877	344	128	1300
8д	9500	1264	915	349	134	1300
8е	11000	1264	915	349	134	1300
9а	9880	1264	915	349	134	1300
9б	9730	1264	915	349	134	1300
9в	10700	1264	915	349	134	1300
10а	10200	1317	960	357	144	1260

Районы	Прямые затраты, руб.	Нормативная условно-чистая продукция, руб.	В том числе, руб.			Затраты труда рабочих, чел.-ч
			основная заработная плата рабочих	эксплуатация машин		
				всего	в том числе заработная плата рабочих, обслуживающих машины	
10б	10900	1352	992	360	145	1300
10в	11100	1352	992	360	145	1300
11а	11100	1190	849	341	128	1260
11г	9360	1190	849	341	128	1260
11д, 11е	9750	1221	877	344	128	1300
12а, 12в	8390	1190	849	341	128	1260
12г, 12д	8950	1232	886	346	133	1260
12е	11100	1232	886	346	133	1260

д) изоляционные и отделочные работы

1а, 1г, 1ж, 4	854	443	312	131	47,7	532
1б, 1в, 1д, 5	871	443	312	131	47,7	532
1е, 6а, 6б	895	443	312	131	47,7	532
2а, 8д	946	515	375	140	57,2	532
2б, 8а, 11в	946	497	359	138	54,8	532
2в, 8в, 9в, 12д	976	515	375	140	57,2	532
2г	1050	587	437	150	66,7	532
3	826	443	312	131	47,7	532
6в	903	443	312	131	47,7	532
7а	897	497	359	138	54,8	532
7б, 7в, 11г	929	497	359	138	54,8	532
7г	885	497	359	138	54,8	532
8б, 12а, 12б	918	497	359	138	54,8	532
8г, 12в	979	497	359	138	54,8	532
8е	999	515	375	140	57,2	532
9а	1020	515	375	140	57,2	532
9б	984	515	375	140	57,2	532
10а	1150	551	406	145	62	532
10б, 10в	1010	551	406	145	62	532
11а, 11б, 11е	960	497	359	138	54,8	532
11д	969	497	359	138	54,8	532
12г	934	515	375	140	57,2	532
12е	1090	515	375	140	57,2	532

РАЗДЕЛ II. МОНТАЖ МЕТАЛЛОКОНСТРУКЦИЙ

1, 3—5	1160	109,2	52,2	57	18,7	82,8
2а, 2в, 8е, 12д, 12е	1200	123,3	62,6	60,7	22,4	82,8
2б	1200	119,8	60	59,8	21,5	82,8
2г	1220	137,6	73,1	64,5	26,2	82,8
6	1190	109,2	52,2	57	18,7	82,8

Продолжение

Районы	Прямые затраты, руб.	Нормативная условно-чистая продукция, руб.	В том числе, руб.			Затраты труда рабочих, чел.-ч
			основная заработная плата рабочих	эксплуатация машин		
				всего	в том числе заработная плата рабочих, обслуживающих машины	
7а—8б, 8г, 11а—12в	1180	119,8	60	59,8	21,5	82,8
8в, 8д, 12г	1180	123,3	62,6	60,7	22,4	82,8
9	1230	123,3	62,6	60,7	22,4	82,8
10	1370	130,4	67,8	62,6	24,3	82,8

Районная цена № 147

Подземная часть канализационной насосной станции производительностью 6—86 м³/ч из монолитного железобетона при глубине заложения подводящего коллектора 6,2 м и производстве работ открытым способом в сухих грунтах (типовой проект 902-1-64)

Измеритель — 1 насосная станция

Районы	Прямые затраты, руб.	Нормативная условно-чистая продукция, руб.	В том числе, руб.			Затраты труда рабочих, чел.-ч
			основная заработная плата рабочих	эксплуатация машин		
				всего	в том числе заработная плата рабочих, обслуживающих машины	

РАЗДЕЛ I. СТРОИТЕЛЬНЫЕ РАБОТЫ

1а, 3в, 3г	9740	4535	965	3570	440	1660
1б, 1е	10300	4535	965	3570	440	1660
1в	9820	4535	965	3570	440	1660
1г, 1д, 4б, 5а, 6а	10000	4535	965	3570	440	1660
1ж	8940	413	965	3170	440	1660
2а, 9в	12000	5570	1190	4380	520	1700
2б	11100	5380	1110	4270	500	1660
2в	12800	5570	1190	4380	520	1700
2г	13800	6370	1350	5020	610	1660
3а	8880	3815	965	2850	440	1660
3б	9250	4135	965	3170	440	1660
4а, 6б	9550	4135	965	3170	440	1660
5б	10400	5175	965	4210	440	1660
6в	10100	4535	965	3570	440	1660
7а, 12б	10200	4820	1110	3710	500	1660
7б, 7г	10400	4860	1140	3720	500	1700
7в	11500	5140	1110	4030	500	1660
8а, 11б	10600	4830	1120	3710	500	1680

Районы	Прямые затраты, руб.	Нормативная услов- но-чистая продук- ция, руб.	В том числе, руб.			Затраты труда рабочих, чел.-ч
			основная зара- ботная плата рабочих	эксплуатация машин		
				всего	в том числе заработная плата рабочих, обслужи- вающих машины	
8б, 11д	11000	4860	1140	3720	500	1700
8в	11600	5250	1190	4060	520	1700
8г	13400	5180	1140	4040	500	1700
8д, 9б	11200	5250	1190	4060	520	1700
8е	13500	5570	1190	4380	520	1700
9а	11800	5570	1190	4380	520	1700
10а	11800	5430	1250	4180	560	1660
10б	12200	5470	1290	4180	570	1700
10в	12000	5470	1290	4180	570	1700
11а	11900	5380	1110	4270	500	1660
11в, 11г	10700	4820	1110	3710	500	1660
11е	10900	4860	1140	3720	500	1700
12а	9490	4420	1110	3310	500	1660
12в	9370	4420	1110	3310	500	1660
12г, 12д	10200	4650	1160	3490	520	1660
12е	13200	5530	1160	4370	520	1660

В том числе:

а) земляные работы

1, 3—6	1260	1232	192	1040	397	360
2а, 2в, 8в, 8д—9в, 12г—12е	1380	1350	230	1120	477	360
2б, 7а—8б, 8г, 11а—12в	1350	1321	221	1100	457	360
2г	1500	1469	269	1200	556	360
10	1440	1410	250	1160	516	360

б) транспортирование грунта

1а—1е, 3в, 3г, 4б, 5а, 6а, 6в	2400	2400	—	2400	—	—
1ж, 3б, 4а, 6б	2000	2000	—	2000	—	—
2а, 2в, 8е, 9а, 9в, 12е	3120	3120	—	3120	—	—
2б, 11а	3040	3040	—	3040	—	—
2г	3680	3680	—	3680	—	—
3а	1680	1680	—	1680	—	—
5б	3040	3040	—	3040	—	—
7а, 7б, 7г—8б, 11б—11е, 12б	2480	2480	—	2480	—	—
7в, 8г	2800	2800	—	2800	—	—

Районы	Прямые затраты, руб.	Нормативная услов- но-чистая продук- ция, руб.	В том числе, руб.			Затраты труда рабочих, чел.-ч
			основная зара- ботная плата рабочих	эксплуатация машин		
				всего	в том числе заработная плата рабочих, обслужи- вающих машины	
8в, 8д, 9б	2800	2800	—	2800	—	—
10	2880	2880	—	2880	—	—
12а, 12в	2080	2080	—	2080	—	—
12г, 12д	2240	2240	—	2240	—	—

в) основание

1а	53,8	2,17	1,55	0,62	0,18	3,03
1б	67,8	2,17	1,55	0,62	0,18	3,03
1в, 4	55,2	2,17	1,55	0,62	0,18	3,03
1г	59,5	2,17	1,55	0,62	0,18	3,03
1д	58,6	2,17	1,55	0,62	0,18	3,03
1е	64,9	2,17	1,55	0,62	0,18	3,03
1ж	43,5	2,17	1,55	0,62	0,18	3,03
2а, 8в	71	2,51	1,86	0,65	0,21	3,03
2б, 11б, 11д	62,1	2,42	1,78	0,65	0,2	3,03
2в	91,9	2,51	1,86	0,65	0,21	3,03
2г	76,2	2,85	2,16	0,69	0,25	3,03
3, 5б	52,2	2,17	1,55	0,62	0,18	3,03
5а	56,8	2,17	1,55	0,62	0,18	3,03
6а, 6б	57,7	2,17	1,55	0,62	0,18	3,03
6в	61,5	2,17	1,55	0,62	0,18	3,03
7а	55,5	2,42	1,78	0,65	0,2	3,03
7б	54,1	2,42	1,78	0,65	0,2	3,03
7в	77,1	2,42	1,78	0,65	0,2	3,03
7г	53	2,42	1,78	0,65	0,2	3,03
8а, 12в	56,4	2,42	1,78	0,65	0,2	3,03
8б	68,1	2,42	1,78	0,65	0,2	3,03
8г	109	2,42	1,78	0,65	0,2	3,03
8д	61,6	2,51	1,86	0,65	0,21	3,03
8е	95,7	2,51	1,86	0,65	0,21	3,03
9а	69,5	2,51	1,86	0,65	0,21	3,03
9б	62,8	2,51	1,86	0,65	0,21	3,03
9в	68,4	2,51	1,86	0,65	0,21	3,03
10а, 10б	76,2	2,68	2,01	0,6	0,23	3,03
10в	72,4	2,68	2,01	0,67	0,23	3,03
11а	80	2,42	1,78	0,65	0,2	3,03
11в, 11г	63,5	2,42	1,78	0,65	0,2	3,03
11е	60,4	2,42	1,78	0,65	0,2	3,03
12а, 12б	49,8	2,42	1,78	0,65	0,2	3,03
12г	56,5	2,51	1,86	0,65	0,21	3,03
12д	59,6	2,51	1,86	0,65	0,21	3,03
12е	83,5	2,51	1,86	0,65	0,21	3,03

Районы	Прямые затраты, руб.	Нормативная услов- но-чистая продук- ция, руб.	В том числе, руб.			Затраты труда рабочих, чел.-ч
			основная зара- ботная плата рабочих	эксплуатация машин		
				всего	в том числе заработная плата рабочих, обслужи- вающих машины	

г) бетонные и железобетонные конструкции

1а, 3б, 3г, 5б	5560	719,4	637	82,4	24,9	1060
1б, 1е	6140	719,4	637	82,4	24,9	1060
1в, 3в	5650	719,4	637	82,4	24,9	1060
1г, 1д, 4б, 5а, 6а, 6б	5850	719,4	637	82,4	24,9	1060
1ж	5200	719,4	637	82,4	24,9	1060
2а, 9в	6920	884,5	794	90,5	30,9	1100
2б	6140	818,2	732	86,2	28,6	1060
2в	7750	884,5	794	90,5	30,9	1100
2г	8040	984,4	892	92,4	34,8	1060
3а	5470	719,4	637	82,4	24,9	1060
4а	5750	719,4	637	82,4	24,9	1060
6в	5960	719,4	637	82,4	24,9	1060
7а	5870	818,2	732	86,2	28,6	1060
7б, 7г	6070	850,2	761	89,2	29,6	1100
7в	6800	818,2	732	86,2	28,6	1060
8а	6220	850,2	761	89,2	29,6	1100
8б	6730	850,2	761	89,2	29,6	1100
8в	6870	884,5	794	90,5	30,9	1100
8г	8630	850,2	761	89,2	29,6	1100
8д, 9б	6510	884,5	794	90,5	30,9	1100
8е	8380	884,5	794	90,5	30,9	1100
9а	6790	884,5	794	90,5	30,9	1100
10а	6880	917,9	828	89,9	32,3	1060
10б	7280	953,1	860	93,1	33,5	1100
10в	7120	953,1	860	93,1	33,5	1100
11а	6920	818,2	732	86,2	28,6	1060
11б—11г	6290	818,2	732	86,2	28,6	1060
11д	6580	850,2	761	89,2	29,6	1160
11е	6510	850,2	761	89,2	29,6	1060
12а	5530	818,2	732	86,2	28,6	1060
12б	5740	818,2	732	86,2	28,6	1060
12в	5410	818,2	732	86,2	28,6	1060
12г, 12д	6040	851,4	764	87,4	29,8	1060
12е	8070	851,4	764	87,4	29,8	1060

д) отделочные работы

1а, 1в, 1ж, 4, 5б	257	119,3	103	16,3	5,72	181
1б, 1г, 1д	260	119,3	103	16,3	5,72	181
1е, 5а, 6а, 6б	263	119,3	103	16,3	5,72	181

Районы	Прямые затраты, руб.	Нормативная услов- но-числая продук- ция, руб.	В том числе, руб.			Затраты труда рабочих, чел.-ч
			основная зара- ботная плата рабочих	эксплуатация машин		
				всего	в том числе заработная плата рабочих, обслужи- вающих машины	
2а	284	141,5	124	17,5	6,86	181
2б, 11в, 11г, 11е, 12б, 12в	286	136,2	119	17,2	6,57	181
2в, 8в, 9б, 9в	294	141,5	124	17,5	6,86	181
2г	322	162,6	144	18,6	8	181
3	247	119,3	103	16,3	5,72	181
6в	267	119,3	103	16,3	5,72	181
7а, 7г, 8б	273	136,2	119	17,2	6,57	181
7б, 8а, 12а	278	136,2	119	17,2	6,57	181
7в	281	136,2	119	17,2	6,57	181
8г, 11б, 11д	291	136,2	119	17,2	6,57	181
8д	287	141,5	124	17,5	6,86	181
8с, 12е	316	141,5	124	17,5	6,86	181
9а	300	141,5	124	17,5	6,86	181
10а	340	152,1	134	18,1	7,43	181
10б	310	152,1	134	18,1	7,43	181
10в	305	152,1	134	18,1	7,43	181
11а	288	136,2	119	17,2	6,57	181
12г	279	141,5	124	17,5	6,86	181
12д	291	141,5	124	17,5	6,86	181

РАЗДЕЛ II. МОНТАЖ МЕТАЛЛОКОНСТРУКЦИЙ

1, 3—5	1190	112,2	52,9	59,3	19,6	83,9
2а, 2в, 8е, 12д, 12е	1220	126,7	63,5	63,2	23,5	83,9
2б	1220	123	60,8	62,2	22,5	83,9
2г	1250	141,1	74	67,1	27,4	83,9
6	1220	112,2	52,9	59,3	19,6	83,9
7а—8б, 8г, 11а—12в	1210	123	60,8	62,2	22,5	83,9
8в, 8д, 12г	1210	126,7	63,5	63,2	23,5	83,9
9	1260	126,7	63,5	63,2	23,5	83,9
10	1400	133,9	68,8	65,1	25,5	83,9

Районная цена № 148

Подземная часть канализационной насосной станции производительностью 6—86 м³/ч из монолитного железобетона при глубине заложения подводящего коллектора 6,2 м и производстве работ опускным способом в сухих грунтах (типовой проект 902-1-64)

Измеритель — 1 насосная станция

Районы	Прямые затраты, руб.	Нормативная условно-чистая продукция, руб.	В том числе, руб.		Затраты труда рабочих, чел.-ч
			основная заработная плата рабочих	эксплуатация машин	
				всего	

РАЗДЕЛ I СТРОИТЕЛЬНЫЕ РАБОТЫ

1а, 3в, 3г	8740	2448	1590	858	247	2590
1б, 1е	9510	2448	1590	858	247	2590
1в, 4а	8920	2435	1590	845	247	2590
1г, 1д, 4б, 5а, 6а, 6б	9090	2435	1590	845	247	2590
1ж	8360	2422	1590	832	247	2590
2а, 8в, 9а, 9в	10600	2887	1940	947	296	2630
2б, 8а	9700	2760	1840	920	283	2610
2в	11700	2898	1940	958	296	2630
2г	12300	3260	2220	1040	345	2590
3а, 3б	8610	2411	1590	821	247	2590
5б	8870	2490	1590	900	247	2590
6в	9270	2448	1590	858	247	2590
7а	9300	2730	1830	900	283	2590
7б, 7г	9460	2763	1860	903	284	2630
7в	10500	2751	1830	921	283	2590
8б, 11д	10200	2763	1860	903	284	2630
8г	12700	2784	1860	924	284	2630
8д	10000	2877	1940	937	296	2630
8е	12600	2898	1940	958	296	2630
9б	10200	2877	1940	937	296	2630
10а, 10в	11000	3045	2080	965	321	2610
10б	11200	3067	2100	967	321	2630
11а	10800	2767	1830	937	283	2590
11б—11г	9940	2730	1830	900	283	2590
11е	10100	2763	1860	903	284	2630
12а, 12в	8810	2704	1830	874	283	2590
12б	9030	2730	1830	900	283	2590
12г, 12д	9500	2807	1910	897	295	2590
12е	12300	2865	1910	955	295	2590

В том числе:

а) земляные работы

1, 3—6	838	733	592	141	71,1	856
2а, 2в, 8в, 8д, 9, 12г, 12д	972	866	711	155	85,4	856

Продолжение

Районы	Прямые затраты, руб.	Нормативная условно-чистая продукция, руб.	В том числе, руб.			Затраты труда рабочих, чел.-ч
			основная заработная плата рабочих	эксплуатация машин		
				всего	в том числе заработная плата рабочих, обслуживающих машины	
2б, 7а—8б, 8г, 11а—12в	938	833	681	152	81,8	856
2г	1120	999	829	170	99,6	856
8е, 12е	982	866	711	155	85,4	856
10	1050	932	770	162	92,5	856

б) транспортирование грунта

1а—1е, 3в, 3г, 4б, 5а, 6а, 6в	158	158	—	158	—	—
1ж, 3б, 4а, 6б	132	132	—	132	—	—
2а, 2в, 8е, 9а, 9в, 12е	205	205	—	205	—	—
2б, 11а	200	200	—	200	—	—
2г	242	242	—	242	—	—
3а	110	110	—	110	—	—
5б	200	200	—	200	—	—
7а, 7б, 7г—8б, 11б—11е, 12б	163	163	—	163	—	—
7в, 8г	184	184	—	184	—	—
8в, 8д, 9б	184	184	—	184	—	—
10	189	189	—	189	—	—
12а, 12в	137	137	—	137	—	—
12г, 12д	147	147	—	147	—	—

в) основание

1а	90,6	21,25	18,6	2,65	0,79	28,2
1б	103	21,25	18,6	2,65	0,79	28,2
1в, 4	91,7	21,25	18,6	2,65	0,79	28,2
1г	97	21,25	18,6	2,65	0,79	28,2
1д, 5а, 6а, 6б	95,1	21,25	18,6	2,65	0,79	28,2
1е	102	21,25	18,6	2,65	0,79	28,2
1ж	83,2	21,25	18,6	2,65	0,79	28,2
2а	110	25,1	22,3	2,8	0,95	28,2
2б, 11б—11д	103	24,16	21,4	2,76	0,91	28,2
2в	132	25,1	22,3	2,8	0,95	28,2
2г	123	28,96	26	2,96	0,1	28,2
3, 5б	88,7	21,25	18,6	2,65	0,79	28,2
6в	98,3	21,25	18,6	2,65	0,79	28,2
7а, 7б, 12в	94,5	24,16	21,4	2,76	0,91	28,2
7в, 11а	117	24,16	21,4	2,76	0,91	28,2
7г	93,4	24,16	21,4	2,76	0,91	28,2

Районы	Прямые затраты, руб.	Нормативная ус- то- во- чи- стая про- дук- ция, руб.	В том числе, руб.			Затраты труда рабочих, чел.-ч
			основная зара- ботная плата рабочих	эксплуатация машин		
				всего	в том числе заработная плата рабочих, обслужи- вающих машины	
8а	97,1	24,16	21,4	2,76	0,91	28,2
8б	106	24,16	21,4	2,76	0,91	28,2
8в	114	25,1	22,3	2,8	0,95	28,2
8г	146	24,16	21,4	2,76	0,91	28,2
8д	104	25,1	22,3	2,8	0,95	28,2
8е	143	25,1	22,3	2,8	0,95	28,2
9а, 9в	112	25,1	22,3	2,8	0,95	28,2
9б	105	25,1	22,3	2,8	0,95	28,2
10а	129	26,98	24,1	2,88	1,03	28,2
10б	124	26,98	24,1	2,88	1,03	28,2
10в	117	26,98	24,1	2,88	1,03	28,2
11е	101	24,16	21,4	2,76	0,91	28,2
12а	90,5	24,16	21,4	2,76	0,91	28,2
12б	91,9	24,16	21,4	2,76	0,91	28,2
12г	97,1	25,1	22,3	2,8	0,95	28,2
12д	100	25,1	22,3	2,8	0,95	28,2
12е	125	25,1	22,3	2,8	0,95	28,2

е) бетонные и железобетонные конструкции

1а, 3б—3г, 5б	6460	1000	623	377	113	1100
1б	7210	1000	623	377	113	1100
1в	6590	1000	623	377	113	1100
1г, 1д, 4б, 5а	6780	1000	623	377	113	1100
1е	7130	1000	623	377	113	1100
1ж	6100	1000	623	377	113	1100
2а, 8в	7980	1180	777	403	137	1140
2б	7170	1111	717	394	130	1100
2в	9040	1180	777	403	137	1140
2г	9410	1295	873	422	158	1100
3а	6350	1000	623	377	113	1100
4а, 6а, 6б	6690	1000	623	377	113	1100
6в	6900	1000	623	377	113	1100
7а	6840	1111	717	394	130	1100
7б, 7г	6980	1142	745	397	131	1140
7в	7970	1111	717	394	130	1100
8а	7160	1142	745	397	131	1140
8б	7780	1142	745	397	131	1140
8г	10000	1142	745	397	131	1140
8д, 9б	7510	1180	777	403	137	1140
8е	9910	1180	777	403	137	1140
9а, 9в	7900	1180	777	403	137	1140
10а	8140	1221	810	411	147	1100
10б	8470	1256	842	414	148	1140

Районы	Прямые затраты, руб.	Нормативная условно-нормативная продукция, руб.	В том числе, руб.			Затраты труда рабочих, чел.-ч
			основная заработная плата рабочих	эксплуатация машин		
				всего	в том числе заработная плата рабочих, обслуживающих машины	
10в	8260	1256	842	414	148	1140
11а	8190	1111	717	394	130	1100
11б—11г	7390	1111	717	394	130	1100
11д	7640	1142	745	397	131	1140
11е	7550	1142	745	397	131	1140
12а	6360	1111	717	394	130	1100
12б	6530	1111	717	394	130	1100
12в	6280	1111	717	394	130	1100
12г, 12д	6950	1148	748	400	136	1100
12е	9480	1148	748	400	136	1100

д) изоляционные и отделочные работы

1а, 1ж, 4	834	411	296	115	42	510
1б, 1в, 1д, 5	852	411	296	115	42	510
1г	845	411	296	115	42	510
1е, 6а, 6б	875	411	296	115	42	510
2а, 8д	926	479	355	124	50,3	510
2б, 8а, 11в, 11г	925	463	341	122	48,2	510
2в, 8в, 9б, 9в, 12д	956	479	355	124	50,3	510
2г	1030	547	415	132	58,7	510
3	812	411	296	115	42	510
6в	884	411	296	115	42	510
7а, 7г	874	463	341	122	48,2	510
7б, 7в, 8б, 12б	905	463	341	122	48,2	510
8г	962	463	341	122	48,2	510
8е, 9а	990	479	355	124	50,3	510
10а	1120	513	385	128	54,5	510
10б, 10в	992	513	385	128	54,5	510
11а, 11б, 11е	939	463	341	122	48,2	510
11д, 12в	949	463	341	122	48,2	510
12а	897	463	341	122	48,2	510
12г	913	479	355	124	50,3	510
12е	1060	479	355	124	50,3	510

РАЗДЕЛ II. МОНТАЖ МЕТАЛЛОКОНСТРУКЦИИ

1, 3—5	1140	112,2	52,9	59,3	19,6	83,9
2а, 2в, 8е, 12д, 12е	1180	126,7	63,5	63,2	23,5	83,9
2б	1180	123	60,8	62,2	22,5	83,9
2г	1200	141,1	74	67,1	27,4	83,9
6	1170	112,2	52,9	59,3	19,6	83,9
7а—8б, 8г, 11а—12в	1160	123	60,8	62,2	22,5	83,9
8в, 8д, 12г	1160	126,7	63,5	63,2	23,5	83,9
9	1210	126,7	63,5	63,2	23,5	83,9
10	1340	133,9	68,8	65,1	25,5	83,9

Районная цена № 149

Подземная часть канализационной насосной станции производительностью 6—86 м³/ч из монолитного железобетона при глубине заложения подводящего коллектора 6,2 м и производстве работ опускным способом в мокрых грунтах (типовой проект 902-1-64)

Измеритель — 1 насосная станция

Районы	Прямые затраты, руб.	Нормативная условно-чистая продукция, руб.	В том числе, руб.			Затраты труда рабочих, чел.-ч
			основная заработная плата рабочих	эксплуатация машин		
				всего	в том числе заработная плата рабочих, обслуживающих машины	

РАЗДЕЛ I. СТРОИТЕЛЬНЫЕ РАБОТЫ

1а, 3б—3г	8800	2438	1590	848	246	2600
1б, 1е	9680	2451	1590	861	246	2600
1в, 4а	9060	2438	1590	848	246	2600
1г, 1д, 4б, 5а, 6а, 6б	9250	2438	1590	848	246	2600
1ж	8490	2425	1590	835	246	2600
2а, 8в, 9а, 9в	10800	2890	1940	950	295	2640
2б, 8а	9850	2773	1850	923	282	2620
2в	11900	2900	1940	960	295	2640
2г	12500	3270	2230	1040	344	2600
3а	8740	2404	1590	814	246	2600
5б	9040	2493	1590	903	246	2600
6в	9420	2451	1590	861	246	2600
7а, 7г	9480	2754	1850	904	282	2620
7б	9630	2766	1860	906	283	2640
7в	10700	2754	1830	924	282	2600
8б, 11д	10400	2766	1860	906	283	2640
8г	12800	2787	1860	927	283	2640
8д	10200	2879	1940	939	295	2640
8е	12800	2900	1940	960	295	2640
9б	10400	2879	1940	939	295	2640
10а, 10в	11200	3058	2090	968	320	2620
10б	11400	3069	2100	969	320	2640
11а	11000	2770	1830	940	282	2600
11б—11г	10100	2733	1830	903	282	2600
11е	10300	2766	1860	906	283	2640
12а, 12в	8950	2707	1830	877	282	2600
12б	9140	2733	1830	903	282	2600
12г, 12д	9640	2809	1910	899	294	2600
12е	12400	2867	1910	957	294	2600

В том числе:

а) *земляные работы*

1, 3—6	826	721	585	136	67,9	842
2а, 2в, 8в, 8д, 9, 12г, 12д	957	852	702	150	81,5	842

Районы	Прямые затраты, руб.	Нормативная ус- ловно-чистая продук- ция, руб.	В том числе, руб.			Затраты труда рабочих, чел.-ч
			основная зара- ботная плата рабочих	эксплуатация машин		
				всего	в том числе заработная плата рабо- чих, обслу- живающих машины	
2б, 7а—8б, 8г, 11а—12в	924	819	673	146	78,1	842
2г	1100	983	819	164	95,1	842
8е, 12е	968	852	702	150	81,5	842
10	1030	917	760	157	88,3	842

б) транспортирование грунта

1а—1е, 3в, 3г, 4б, 5а, 6а, 6в	158	158	—	158	—	—
1ж, 3б, 4а, 6б	132	132	—	132	—	—
2а, 2в, 8е, 9а, 9в, 12е	205	205	—	205	—	—
2б, 11а	200	200	—	200	—	—
2г	242	242	—	242	—	—
3а	110	110	—	110	—	—
5б	200	200	—	200	—	—
7а, 7б, 7г—8б, 11б—11е, 12б	163	163	—	163	—	—
7в, 8г	184	184	—	184	—	—
8в, 8д, 9б	184	184	—	184	—	—
10	189	189	—	189	—	—
12а, 12в	137	137	—	137	—	—
12г, 12д	147	147	—	147	—	—

в) основание

1а, 1в, 4, 5б	143	30,14	25,9	4,24	1,27	39,8
1б, 1е	156	30,14	25,9	4,24	1,27	39,8
1г, 5а, 6а, 6б	150	30,14	25,9	4,24	1,27	39,8
1д	148	30,14	25,9	4,24	1,27	39,8
1ж	135	30,14	25,9	4,24	1,27	39,8
2а, 9б	165	35,6	31,1	4,5	1,52	39,8
2б, 8б, 11б—11д	160	34,23	29,8	4,43	1,46	39,8
2в	192	35,6	31,1	4,5	1,52	89,8
2г	186	41,05	36,3	4,75	1,78	39,8
3	140	30,14	25,9	4,24	1,27	39,8
6в	152	30,14	25,9	4,24	1,27	39,8
7а, 7б, 7г, 12б, 12в	149	34,23	29,8	4,43	1,46	39,8
7в, 11а	173	34,23	29,8	4,43	1,46	39,8
8а	153	34,23	29,8	4,43	1,46	39,8
8в, 9а, 9в	173	35,6	31,1	4,5	1,52	39,8
8г	206	34,23	29,8	4,43	1,46	39,8

Продолжение

Районы	Прямые затраты, руб.	Нормативная услов- но-чистая продук- ция, руб.	В том числе, руб.			Затраты труда рабочих, чел.-ч
			основная зара- ботная плата рабочих	эксплуатация машин		
				всего	в том числе заработная плата рабо- чих, обслу- живающих машины	
8д	162	35,6	31,1	4,5	1,52	39,8
8е	215	35,6	31,1	4,5	1,52	39,8
10а	199	38,32	33,7	4,62	1,65	39,8
10б	187	38,32	33,7	4,62	1,65	39,8
10в	178	38,32	33,7	4,62	1,65	39,8
11е	157	34,23	29,8	4,43	1,46	39,8
12а	146	34,23	29,8	4,43	1,46	39,8
12г	152	35,6	31,1	4,5	1,52	39,8
12д	157	35,6	31,1	4,5	1,52	39,8
12е	189	35,6	31,1	4,5	1,52	39,8

г) бетонные и железобетонные конструкции

1а, 3б—3г, 5б	6590	1012	629	383	115	1110
1б, 1е	7300	1012	629	383	115	1110
1в, 4а	6720	1012	629	383	115	1110
1г, 1д, 4б, 5а, 6в	6930	1012	629	383	115	1110
1ж	6190	1012	629	383	115	1110
2а, 8в	8120	1193	784	409	139	1150
2б	7280	1123	723	400	132	1110
2в	9200	1193	784	409	139	1150
2г	9540	1309	880	429	161	1110
3а	6480	1012	629	383	115	1110
6а, 6б	6830	1012	629	383	115	1110
7а	6940	1123	723	400	132	1110
7б, 7г	7060	1154	751	403	133	1150
7в	8100	1123	723	400	132	1110
8а	7260	1154	751	403	133	1150
8б	7920	1154	751	403	133	1150
8г	10200	1154	751	403	133	1150
8д	7570	1193	784	409	139	1150
8е	10000	1193	784	409	139	1150
9а, 9в	8020	1193	784	409	139	1150
9б	7690	1193	784	409	139	1150
10а	8250	1236	818	418	150	1110
10б	8580	1270	849	421	151	1150
10в	8380	1270	849	421	151	1150
11а	8300	1123	723	400	132	1110
11б—11г	7510	1123	723	400	132	1110
11д, 11е	7720	1154	751	403	133	1150
12а, 12в	6410	1123	723	400	132	1110
12б	6590	1123	723	400	132	1110

Продолжение

Районы	Прямые затраты, руб.	Нормативная усло- во-чистая продук- ция, руб.	В том числе, руб.			Затраты труда рабочих, чел.-ч
			основная зара- ботная плата рабочих	эксплуатация машин		
				всего	в том числе заработная плата рабо- чих, обслу- живающих машины	
12г, 12д	7040	1161	755	406	138	1110
12е	9610	1161	755	406	138	1110

д) изоляционные и отделочные работы

1а, 1ж, 4	834	411	296	115	42	510
1б, 1в, 1д, 5	852	411	296	115	42	510
1г	845	411	296	115	42	510
1е, 6а, 6б	875	411	296	115	42	510
2а, 8д	926	479	355	124	50,3	510
2б, 8а, 11в, 11г	925	463	341	122	48,2	510
2в, 8в, 9б, 9в, 12д	956	479	355	124	50,3	510
2г	1030	547	415	132	58,7	510
3	812	411	296	115	42	510
6в	884	411	296	115	42	510
7а, 7г	874	463	341	122	48,2	510
7б, 7в, 8б, 12б	905	463	341	122	48,2	510
8г	962	463	341	122	48,2	510
8е, 9а	990	479	355	124	50,3	510
10а	1120	513	385	128	54,5	510
10б, 10в	992	513	385	128	54,5	510
11а, 11б, 11е	939	463	341	122	48,2	510
11д, 12в	949	463	341	122	48,2	510
12а	897	463	341	122	48,2	510
12г	913	479	355	124	50,3	510
12е	1060	479	355	124	50,3	510

РАЗДЕЛ II. МОНТАЖ МЕТАЛЛОКОНСТРУКЦИИ

1, 3—5	1140	112,2	52,9	59,3	19,6	83,9
2а, 2в, 8е, 12д, 12е	1180	126,7	63,5	63,2	23,5	83,9
2б	1180	123	60,8	62,2	22,5	83,9
2г	1200	141,1	74	67,1	27,4	83,9
6	1170	112,2	52,9	59,3	19,6	83,9
7а—8б, 8г, 11а—12в	1160	123	60,8	62,2	22,5	83,9
8в, 8д, 12г	1160	126,7	63,5	63,2	23,5	83,9
9	1210	126,7	63,5	63,2	23,5	83,9
10	1340	133,9	68,8	65,1	25,5	83,9

Районная цена № 150

**Подземная канализационная насосная станция производительностью
6—86 м³/ч из сборного железобетона при глубине заложения
подводящего коллектора 6,2 м и производстве работ опускным
способом в сухих грунтах (типовой проект 902-1-65)**

Измеритель — 1 насосная станция

Районы	Прямые затраты, руб.	Нормативная услов- но-числовая продук- ция, руб.	В том числе, руб.			Затраты труда рабочих, чел.ч
			основная зара- ботная плата рабочих	эксплуатация машин		
				всего	в том числе заработная плата рабо- чих, обслу- живающих машины	

РАЗДЕЛ I. СТРОИТЕЛЬНЫЕ РАБОТЫ

1а, 3в, 4а	11600	2535	1730	805	267	2820
1б, 1г, 1д, 5а	12000	2546	1730	816	267	2820
1в, 4б, 6а, 6б	11800	2535	1730	805	267	2820
1е, 5б, 6в	12400	2563	1730	833	267	2820
1ж, 3а	11200	2516	1730	786	267	2820
2а, 8в	13700	3002	2100	902	322	2860
2б, 11г	12700	2865	1990	875	306	2820
2в, 12е	15000	2999	2090	909	321	2840
2г	15800	3410	2420	990	373	2820
3б, 3г	11300	2535	1730	805	267	2820
7а, 12б	12300	2850	1990	860	306	2820
7б, 7г	12500	2873	2010	863	307	2860
7в, 8б, 11в	12900	2868	2000	868	307	2840
8а, 11б	13100	2861	2000	961	307	2840
8г, 11а	14800	2885	2000	885	307	2840
8д	13000	2993	2100	893	322	2860
8е	14800	3010	2100	910	322	2860
9а	13600	3010	2100	910	322	2860
9б	13300	2993	2100	893	322	2860
9в	14400	3010	2100	910	322	2860
10а	14200	3161	2240	921	346	2820
10б	14700	3204	2280	924	347	2860
10в	14900	3204	2280	924	347	2860
11д, 11е	13300	2873	2010	863	307	2860
12а, 12в	11700	2828	1990	838	306	2820
12г, 12д	12400	2930	2070	860	320	2820

В том числе:

а) *земляные работы*

1, 3—6	760	671	533	138	72,2	777
2а, 2в, 8в, 8д—9в,	887	791	639	152	86,6	777
12г—12е						
2б, 7а—8б, 8г,	852	761	612	149	83	777
11а—12в						
2г	1010	913	746	167	101	777
10	952	852	692	160	93,8	777

Районы	Прямые затраты, руб.	Нормативная усло- вно-чистая продук- ция, руб.	В том числе, руб.			Затраты труда рабочих, чел.-ч
			основная зара- ботная плата рабочих	Эксплуатация машин		
				всего	в том числе зарплата рабо- чих, обслу- живающих машины	

б) транспортирование грунта

1а—1е, 3в, 3г, 4б, 5а, 6а, 6в	121	121	—	121	—	—
1ж, 3б, 4а, 6б	101	101	—	101	—	—
2а, 2в, 8е, 9а, 9в, 12е	158	158	—	158	—	—
2б, 11а	154	154	—	154	—	—
2г	186	186	—	186	—	—
3а	85	85	—	86	—	—
5б	154	154	—	154	—	—
7а, 7б, 7г—8б, 11б—11е, 12б	126	126	—	126	—	—
7в, 8г	142	142	—	142	—	—
8в, 8д, 9б	142	142	—	142	—	—
10	146	146	—	146	—	—
12а, 12в	105	105	—	105	—	—
12г, 12д	113	113	—	113	—	—

в) основание

1а	63	5,19	5,01	0,18	0,05	9,18
1б	76,1	5,19	5,01	0,18	0,05	9,18
1в, 4	64,2	5,19	5,01	0,18	0,05	9,18
1г	69,6	5,19	5,01	0,18	0,05	9,18
1д, 5а	67,8	5,19	5,01	0,18	0,05	9,18
1е	74,7	5,19	5,01	0,18	0,05	9,18
1ж	55,3	5,19	5,01	0,18	0,05	9,18
2а	79,7	6,2	6,01	0,19	0,06	9,18
2б, 11в—11д	73,4	5,95	5,76	0,19	0,06	9,18
2в	103	6,2	6,01	0,19	0,06	9,18
2г	89	7,21	7,01	0,2	0,08	9,18
3, 5б	60,9	5,19	5,01	0,18	0,05	9,18
6а, 6б	67,1	5,19	5,01	0,18	0,05	9,18
6в	70,7	5,19	5,01	0,18	0,05	9,18
7а, 7б	64,6	5,95	5,76	0,19	0,06	9,18
7в, 11а	87,7	5,95	5,76	0,19	0,06	9,18
7г, 12в	63,7	5,95	5,76	0,19	0,06	9,18
8а	66,9	5,95	5,76	0,19	0,06	9,18
8б	76,2	5,95	5,76	0,19	0,06	9,18
8в	84	6,2	6,01	0,19	0,06	9,18
8г	118	5,95	5,76	0,19	0,06	9,18
8д	73,4	6,2	6,01	0,19	0,06	9,18

Районы	Прямые затраты, руб.	Нормативная усло- во-чистая продук- ция, руб.	В том числе, руб.			Затраты труда рабочих, чел.-ч
			основная зара- ботная плата рабочих	эксплуатация машин		
				всего	в том числе заработная плата рабо- чих, обслу- живающих машины	
8е	109	6,2	6,01	0,19	0,06	9,18
9а, 9в	81,7	6,2	6,01	0,19	0,06	9,18
9б	74,4	6,2	6,01	0,19	0,06	9,18
10а	94,7	6,71	6,51	0,2	0,07	9,18
10б	88,8	6,71	6,51	0,2	0,07	9,18
10в	82	6,71	6,51	0,2	0,07	9,18
11б	72,6	5,95	5,76	0,19	0,06	9,18
11е	70,7	5,95	5,76	0,19	0,06	9,18
12а	60	5,95	5,76	0,19	0,06	9,18
12б	61,6	5,95	5,76	0,19	0,06	9,18
12г	66,2	6,2	6,01	0,19	0,06	9,18
12д	69,8	6,2	6,01	0,19	0,06	9,18
12е	94	6,2	6,01	0,19	0,06	9,18

г) бетонные и железобетонные конструкции

1а, 3в	9150	1144	782	362	124	1330
1б, 1г, 1д, 5а	9620	1144	782	362	124	1330
1в, 4б	9480	1144	782	362	124	1330
1е, 5б	10000	1144	782	362	124	1330
1ж	8760	1144	782	362	124	1330
2а	11100	1358	968	390	150	1380
2б	9980	1280	900	380	143	1330
2в	12300	1358	968	390	150	1380
2г	12800	1512	1100	412	174	1330
3а, 3б	8960	1144	782	362	124	1330
3г	9040	1144	782	362	124	1330
4а, 6а, 6б	9300	1144	782	362	124	1330
6в	9860	1144	782	362	124	1330
7а, 12б	9800	1280	900	380	143	1330
7б, 7г	9960	1312	928	384	144	1380
7в, 11в, 11г	10200	1280	900	380	143	1330
8а, 8б	10400	1312	928	384	144	1380
8в	10900	1358	968	390	150	1380
8г	12000	1312	928	384	144	1380
8д	10300	1358	968	390	150	1380
8е	11900	1358	968	390	150	1380
9а	10700	1358	968	390	150	1380
9б	10500	1358	968	390	150	1380
9в	11700	1358	968	390	150	1380
10а	11100	1419	1020	399	162	1330
10б	11900	1452	1050	402	163	1380

Продолжение

Районы	Прямые затраты, руб.	Нормативная усле- вно-числая продук- ция, руб.	В том числе, руб.			Затраты труда рабочих, чел.-ч
			основная зара- ботная плата рабочих	эксплуатация машин		
				всего	в том числе заработная плата рабо- чих, обслу- живающих машины	
10в	12100	1452	1050	402	163	1380
11а	12100	1280	900	380	143	1330
11б	10400	1280	900	380	143	1330
11д, 11е	10600	1312	928	384	144	1380
12а, 12в	9130	1280	900	380	143	1330
12г, 12д	9740	1326	939	387	149	1330
12е	12100	1326	939	387	149	1330

д) изоляционные и отделочные работы

1а, 1ж, 4	929	473	331	142	51,9	568
1б, 1в, 1д, 5	952	473	331	142	51,9	568
1г	942	473	331	142	51,9	568
1е, 6а, 6б	979	473	331	142	51,9	568
2а, 8д	1030	550	397	153	62,3	568
2б, 8а, 11в, 11г	1030	530	380	150	59,7	568
2в, 8в, 9б, 9в, 12д	1070	550	397	153	62,3	568
2г	1150	626	463	163	72,6	568
3	902	473	331	142	51,9	568
6в	989	473	331	142	51,9	568
7а	979	530	380	150	59,7	568
7б, 7в	1010	530	380	150	59,7	568
7г	968	530	380	150	59,7	568
8б, 12а, 12б	1000	530	380	150	59,7	568
8г	1080	530	380	150	59,7	568
8е	1100	550	397	153	62,7	568
9а	1110	550	397	153	62,3	568
10а	1260	588	430	158	67,4	568
10б, 10в	1110	588	430	158	67,4	568
11а, 11б, 11е	1050	530	380	150	59,7	568
11д, 12в	1060	530	380	150	59,7	568
12г	1020	550	397	153	62,3	568
12е	1190	550	397	153	62,3	568

РАЗДЕЛ II. МОНТАЖ МЕТАЛЛОКОНСТРУКЦИИ

1,3—5	1240	116	54,9	61,1	20,2	87
2а, 2в, 8е, 12д, 12е	1280	130,9	65,8	65,1	24,2	87
2б	1280	127,2	63,1	64,1	23,2	87
2г	1310	146	76,8	69,2	28,2	87
6	1270	116	54,9	61,1	20,2	87
7а—8б, 8г, 11а—12в	1260	127,2	63,1	64,1	23,2	87
8в, 8д, 12г	1270	130,9	65,8	65,1	24,2	87

Продолжение

Районы	Прямые затраты, руб.	Нормативная услов- но-чистая продук- ция, руб.	В том числе, руб.			Затраты труда рабочих, чел.-ч
			основная зара- ботная плата рабочих	эксплуатация машин		
				всего	в том числе заработная плата рабо- чих, обслу- живающих машины	
9	1320	130,9	65,8	65,1	24,2	87
10	1460	138,4	71,3	67,1	26,2	87

Районная цена № 151

Подземная часть канализационной насосной станции производительностью 6—86 м³/ч из сборного железобетона при глубине заложения подводящего коллектора 6,2 м и производстве работ опускным способом в мокрых грунтах (типовой проект 902-1-65)

Измеритель — 1 насосная станция

Районы	Прямые затраты, руб.	Нормативная услов- но-чистая продук- ция, руб.	В том числе, руб.			Затраты труда рабочих, чел.-ч
			основная зара- ботная плата рабочих	эксплуатация машин		
				всего	в том числе заработная плата рабо- чих, обслу- живающих машины	

РАЗДЕЛ I. СТРОИТЕЛЬНЫЕ РАБОТЫ

1а, 3в, 4а	12000	2681	1810	871	288	2950
1б, 1г, 1д	12500	2692	1810	882	288	2950
1в, 4б, 5а, 6а, 6б	12300	2681	1810	871	288	2950
1е, 5б	13000	2709	1810	899	288	2950
1ж	11600	2671	1810	861	288	2950
2а, 8в	14200	3172	2200	972	347	2990
2б, 11г	13200	3024	2080	944	330	2950
2в, 12е	15600	3169	2190	979	346	2970
2г	16300	3600	2540	1060	403	2950
3а, 3б	11700	2662	1810	852	288	2950
3г	11800	2692	1810	882	288	2950
6в	12800	2692	1810	882	288	2950
7а, 12б	12800	3009	2080	929	330	2950
7б, 7г	13000	3042	2110	932	331	2990
7в, 11в	13400	3018	2080	938	330	2950
8а, 8б, 11б	13600	3031	2100	931	331	2970
8г, 11а	15300	3054	2100	954	331	2970
8д	13500	3164	2200	964	347	2990
8е	15300	3181	2200	981	347	2990

Продолжение

Районы	Прямые затраты, руб.	Нормативная услов- но-чистая продук- ция, руб.	В том числе, руб.			Затраты труда рабочих, чел.-ч
			основная зара- ботная плата рабочих	эксплуатация машин		
				всего	в том числе зароботная плата рабо- чих, обслу- живающих машины	
9а	14100	3181	2200	981	347	2990
9б	13800	3164	2200	964	347	2990
9в	14900	3181	2200	981	347	2990
10а	14800	3344	2350	994	374	2950
10б	15200	3377	2380	997	375	2990
10в	15400	3377	2380	997	375	2990
11д, 11е	13800	3042	2110	932	331	2990
12а, 12в	12200	2988	2080	908	330	2950
12г, 12д	12800	3101	2170	931	346	2950

В том числе:

а) земляные работы

1, 3—6	773	684	533	151	77	778
2а, 2в, 8в, 8д—9в, 12г—12е	901	805	639	166	92,4	778
2б, 7а—8б, 8г, 11а—12в	866	776	613	163	88,6	778
2г	1030	928	746	182	108	778
10	966	867	693	174	100	778

б) транспортирование грунта

1а—1е, 3в, 3г, 4б, 5а, 6а, 6в	121	121	—	121	—	—
1ж, 3б, 4а, 6б	101	101	—	101	—	—
2а, 2в, 8е, 9а, 9в, 12е	158	158	—	158	—	—
2б, 11а	154	154	—	154	—	—
2г	186	186	—	186	—	—
3а	85	85	—	85	—	—
5б	154	154	—	154	—	—
7а, 7б, 7г—8б, 11б—11е, 12б	126	126	—	126	—	—
7в, 8г	142	142	—	142	—	—
8в, 8д, 9б	142	142	—	142	—	—
10	146	146	—	146	—	—
12а, 12в	105	105	—	105	—	—
12г, 12д	113	113	—	113	—	—

Районы	Прямые затраты, руб.	Нормативная ус- ло-чистая продук- ция, руб.	В том числе, руб.			Затраты труда рабочих, чел.-ч
			основная зара- ботная плата рабочих	эксплуатация машин		
				всего	в том числе заработная плата рабо- чих, обслу- живающих машины	

в) основание

1а, 1в, 4, 5б	146	30,46	26,2	4,26	1,27	40,3
1б, 1е	159	30,46	26,2	4,26	1,27	40,3
1г, 5а	153	30,46	26,2	4,26	1,27	40,3
1д, 6а, 6б	151	30,46	26,2	4,26	1,27	40,3
1ж	137	30,46	26,2	4,26	1,27	40,3
2а, 9б	168	35,91	31,4	4,51	1,53	40,3
2б, 8б, 11б—11д	164	34,55	30,1	4,45	1,46	40,3
2в	196	35,91	31,4	4,51	1,53	40,3
2г	190	41,36	36,6	4,76	1,78	40,3
3	143	30,46	26,2	4,26	1,27	40,3
6в	156	30,46	26,2	4,26	1,27	40,3
7а, 7б, 7г, 12б, 12в	152	34,55	30,1	4,45	1,46	40,3
7в, 11а	177	34,55	30,1	4,45	1,46	40,3
8а	156	34,55	30,1	4,45	1,46	40,3
8в, 9а, 9в	177	35,91	31,4	4,51	1,53	40,3
8г	211	34,55	30,1	4,45	1,46	40,3
8д	165	35,91	31,4	4,51	1,53	40,3
8е	219	35,91	31,4	4,51	1,53	40,3
10а	203	38,64	34	4,64	1,66	40,3
10б	191	38,64	34	4,64	1,66	40,3
10в	181	38,64	34	4,64	1,66	40,3
11е	160	34,55	30,1	4,45	1,46	40,3
12а	148	34,55	30,1	4,45	1,46	40,3
12г	155	35,91	31,4	4,51	1,53	40,3
12д	160	35,91	31,4	4,51	1,53	40,3
12е	194	35,91	31,4	4,51	1,53	40,3

г) бетонные и железобетонные конструкции

1а, 3в, 3г	9230	1156	788	368	126	1340
1б, 1г, 1д, 5а	9730	1156	788	368	126	1340
1в, 4б	9570	1156	788	368	126	1340
1е, 5б	10200	1156	788	368	126	1340
1ж	8850	1156	788	368	126	1340
2а	11200	1371	975	396	153	1380
2б	10100	1293	906	387	145	1340
2в	12500	1371	975	396	153	1380
2г	12900	1518	1100	418	177	1340

Районы	Прямые затраты, руб.	Нормативная усло- во-числая продук- ция, руб.	В том числе, руб.			Затраты труда рабочих, чел.-ч
			основная зара- ботная плата рабочих	эксплуатация машин		
				всего	в том числе заработная плата рабо- чих, обслу- живающих машины	
3а, 3б	9090	1156	788	368	126	1340
4а, 6а, 6б	9400	1156	788	368	126	1340
6в	9970	1156	788	368	126	1340
7а, 12б	9880	1293	906	387	145	1340
7б, 7г	10000	1324	934	390	146	1380
7в, 11в	10300	1293	906	387	145	1340
8а, 8б	10500	1324	934	390	146	1380
8в	11000	1371	975	396	153	1380
8г	12200	1324	934	390	146	1380
8д	10400	1371	975	396	153	1380
8е	12000	1371	975	396	153	1380
9а	10800	1371	975	396	153	1380
9б	10600	1371	975	396	153	1380
9в	11800	1371	975	396	153	1380
10а	11200	1426	1020	406	164	1340
10б	12000	1469	1060	409	165	1380
10в	12200	1469	1060	409	165	1380
11а	12200	1293	906	387	145	1340
11б	10600	1293	906	387	145	1340
11г	10200	1293	906	387	145	1340
11д, 11е	10700	1324	934	390	146	1380
12а, 12в	9220	1293	906	387	145	1340
12г, 12д	9840	1339	946	393	152	1340
12е	12200	1339	946	393	152	1340

д) изоляционные и отделочные работы

1а, 1ж, 4	959	502	359	143	52,2	613
1б, 1в, 1д, 5	982	502	359	143	52,2	613
1г	972	502	359	143	52,2	613
1е, 6а, 6б	1010	502	359	143	52,2	613
2а, 8д	1070	585	431	154	62,6	613

Районы	Прямые затраты, руб.	Нормативная ус- ло- во- чи- стая про- дук- ция, руб.	В том числе, руб.			Затраты труда рабочих, чел.-ч
			основная зара- ботная плата рабочих	эксплуатация машин		
				всего	в том числе заработная плата рабо- чих, обслу- живающих машины	
2б, 8а, 11в, 11г	1070	564	413	151	60	613
2в, 8в, 9б, 9в, 12д	1100	585	431	154	62,6	613
2г	1190	667	503	164	73	613
3	932	502	359	143	52,2	613
6в	1020	502	359	143	52,2	613
7а	1010	564	413	151	60	613
7б, 7в	1050	564	413	151	60	613
7г	1000	564	413	151	60	613
8б, 12а, 12б	1040	564	413	151	60	613
8г	1110	564	413	151	60	613
8е	1130	585	431	154	62,6	613
9а	1150	585	431	154	62,6	613
10а	1300	626	467	159	67,8	613
10б, 10в	1150	626	467	159	67,8	613
11а, 11б, 11е	1080	564	413	151	60	613
11д, 12в	1100	564	413	151	60	613
12г	1050	585	431	154	62,6	613
12е	1230	585	431	154	62,6	613

РАЗДЕЛ II. МОНТАЖ МЕТАЛЛОКОНСТРУКЦИИ

1, 3—5	1240	116	54,9	61,1	20,2	87
2а, 2в, 8е, 12д, 12е	1280	130,9	65,8	65,1	24,2	87
2б	1280	127,2	63,1	64,1	23,2	87
2г	1310	146	76,8	69,2	28,2	87
6	1270	116	54,9	61,1	20,2	87
7а—8б, 8г, 11а—12в	1260	127,2	63,1	64,1	23,2	87
8в, 8д, 12г	1270	130,9	65,8	65,1	24,2	87
9	1320	130,9	65,8	65,1	24,2	87
10	1460	138,4	71,3	67,1	26,2	87

РАСПРЕДЕЛЕНИЕ
 ОТДЕЛЬНЫХ ЧАСТЕЙ ТЕРРИТОРИИ СССР
 ПО ТЕРРИТОРИАЛЬНЫМ РАЙОНАМ, ДЛЯ КОТОРЫХ
 РАЗРАБОТАНЫ ЦЕНЫ ПРЕЙСКУРАНТА

1-й территориальный район

Подрайон 1а

1. Брянская область
2. Владимирская область
3. Калининская область
4. Ленинградская область
5. Московская область
6. Новгородская область
7. Тульская область

Подрайон 1б

1. Чувашская АССР
2. Горьковская область
3. Ивановская область
4. Ярославская область

Подрайон 1в

1. Башкирская АССР
2. Мордовская АССР
3. Татарская АССР
4. Белгородская область
5. Волгоградская область
6. Воронежская область
7. Куйбышевская область
8. Курская область
9. Липецкая область
10. Орловская область
11. Пензенская область
12. Саратовская область
13. Тамбовская область
14. Ульяновская область

Подрайон 1г

1. Вологодская область
2. Кировская область
3. Костромская область

Подрайон 1д

1. Марийская АССР
2. Калужская область
3. Псковская область
4. Рязанская область
5. Смоленская область

Подрайон 1е

Астраханская область

Подрайон 1ж

Белорусская ССР

2-й территориальный район

Подрайон 2а

Архангельская область
 (южнее Полярного круга)

Подрайон 2б

Карельская АССР

Подрайон 2в

Коми АССР
 (южнее Полярного круга)

Подрайон 2г

Мурманская область

3-й территориальный район

Подрайон 3а

Латвийская ССР

Подрайон 3б

Литовская ССР

Подрайон 3в

Эстонская ССР

Подрайон 3г

Калининградская область

4-й территориальный район

Подрайон 4а

Украинская ССР

- Подрайон 4б**
Молдавская ССР
- 5-й территориальный район**
Подрайон 5а
1. Дагестанская АССР
2. Кабардино-Балкарская АССР
3. Северо-Осетинская АССР
4. Чечено-Ингушская АССР
5. Краснодарский край
6. Ставропольский край
7. Ростовская область
- Подрайон 5б**
Калмыцкая АССР
- 6-й территориальный район**
Подрайон 6а
Армянская ССР
- Подрайон 6б**
Азербайджанская ССР
- Подрайон 6в**
Грузинская ССР
- 7-й территориальный район**
Подрайон 7а
Пермская область
- Подрайон 7б**
Свердловская область
- Подрайон 7в**
Удмуртская АССР
- Подрайон 7г**
1. Курганская область
2. Оренбургская область
3. Челябинская область

- 8-й территориальный район**
Подрайон 8а
1. Алтайский край
2. Кемеровская область
3. Новосибирская область
- Подрайон 8б**
Омская область
- Подрайон 8в**
Томская область
(южнее 60-й параллели)
- Подрайон 8г**
Тюменская область
(южнее 60-й параллели)
- Подрайон 8д**
Красноярский край
(южнее 60-й параллели
без Тувинской АССР)
- Подрайон 8е**
Тувинская АССР
- 9-й территориальный район**
Подрайон 9а
Бурятская АССР
- Подрайон 9б**
Иркутская область (южнее 60-й параллели)
- Подрайон 9в**
Читинская область
- 10-й территориальный район**
Подрайон 10а
Приморский край
- Подрайон 10б**
Хабаровский край (южнее 55-й параллели)

Подрайон 10в
Амурская область
11-й территориальный район

Казахская ССР

Подрайон 11а
Мангышлакская область

Подрайон 11б

1. Актюбинская область
2. Джамбулская область
3. Кызыл-Ординская область
4. Уральская область

Подрайон 11в

1. Гурьевская область
2. Чимкентская область

Подрайон 11г

1. Алма-Атинская область
2. Джезказганская область
2. Талды-Курганская область

Подрайон 11д

1. Восточно-Казахстанская область
2. Карагандинская область
3. Кокчетавская область
4. Павлодарская область
5. Северо-Казахстанская область
6. Тургайская область
7. Целиноградская область

Подрайон 11е

1. Кустанайская область
2. Семипалатинская область

12-й территориальный район

Подрайон 12а
Узбекская ССР

1. Андижанская область
2. Бухарская область
3. Джизакская область
4. Кашкадарьинская область
5. Наманганская область
6. Самаркандская область
7. Сырдарьинская область
8. Сурхандарьинская область
9. Ташкентская область
10. Ферганская область
11. Хорезмская область

Подрайон 12б

Киргизская ССР

Подрайон 12в

Таджикская ССР

1. Кулябская область
2. Курган-Тюбинская область
3. Ленинабадская область
4. Районы республиканского подчинения

Подрайон 12г

Туркменская ССР

Подрайон 12д

Каракалпакская АССР

Подрайон 12е

Горно-Бадахшанская автономная область Таджикской ССР

ПОПРАВКИ К ЭЛЕМЕНТАМ ЗАТРАТ ПРИ ПРОИЗВОДСТВЕ
ЗЕМЛЯНЫХ РАБОТ В ГРУНТАХ, ОТЛИЧАЮЩИХСЯ ОТ ПРИНЯТЫХ В ПРЕЙСКУРАНТЕ
(В ПРОЦЕНТАХ НА ИЗМЕРИТЕЛЬ ЦЕН)

А. При производстве работ открытым способом

Номера цен	Элементы затрат	Группа грунтов и их гидрогеологическое состояние								Водоотлив м ³ /ч. до					
		I		II		III		IV		30			60		
		сухие	мокрые	сухие	мокрые	сухие	мокрые	сухие	мокрые	I группа	II группа	III—IV группы	I группа	II группа	III—IV группы
		а	б	в	г	д	е	ж	з	и	к	л	м	н	о
71—86, 93—103	Основная заработная плата	+20	+28	—	+13	-6	+15	+50	+81	—	—	—	—	—	—
	Эксплуатация машин	+5	+11	—	+6	-21	-17	-4	+2	+146	+104	+73	+180	+128	+90
	Зарботная плата рабочих, обслуживающих машины	+5	+11	—	+6	-21	-17	-4	+2	+221	+158	+110	+221	+158	+110
87, 89, 91	Затраты труда	+20	+29	—	+13	-6	+7	+25	+51	—	—	—	—	—	—
	Основная заработная плата	+4	—	—	—	+10	—	+87	—	—	—	—	—	—	—
	Эксплуатация машин	+2	—	—	—	-15	—	+8	—	—	—	—	—	—	—
	Зарботная плата рабочих, обслуживающих машины	+2	—	—	—	-14	—	+10	—	—	—	—	—	—	—
	Затраты труда	+4	—	—	—	+9	—	+48	—	—	—	—	—	—	—

Номера цен	Элементы затрат	Группа грунтов и их гидрогеологическое состояние								Водоотлив м ³ /ч, до					
		I		II		III		IV		30			60		
		сухие	мокрые	сухие	мокрые	сухие	мокрые	сухие	мокрые	I группа	II группа	III—IV группы	I группа	II группа	III—IV группы
		а	б	в	г	д	е	ж	з	и	к	л	м	н	о
88, 90, 92, 105, 115, 122, 132, 141, 143	Основная заработная плата	—	+6	—	—	—	+19	—	+98	—	—	—	—	—	—
	Эксплуатация машин	—	+2	—	—	—	-2	—	+9	—	—	—	—	—	—
	Зарботная плата рабочих, обслуживающих машины	—	+2	—	—	—	-2	—	+10	—	—	—	—	—	—
	Затраты труда	—	+6	—	—	—	+11	—	+57	—	—	—	—	—	—
104, 106, 110, 114, 116, 121, 123, 127, 131, 133, 140, 142, 144, 147	Основная заработная плата	-8	—	—	—	+18	—	+88	—	—	—	—	—	—	—
	Эксплуатация машин	-6	—	—	—	+6	—	+27	—	—	—	—	—	—	—
	Зарботная плата рабочих, обслуживающих машины	-6	—	—	—	+6	—	+27	—	—	—	—	—	—	—
	Затраты труда	-8	—	—	—	+9	—	+49	—	—	—	—	—	—	—

Б. При производстве работ опускным способом (канализационные насосные станции)

Номера цен	Краном с грейфером						Вручную с выдачей грунта на бровку переносным краном											
	Гидрологическое состояние грунтов																	
	сухие		мокрые с водоотливом и из-под воды		мокрые в тиксотропной рубашке		сухие				мокрые с водоотливом				мокрые в тиксотропной рубашке			
	группы грунтов																	
	I	II	I	II	I	II	I	II	III	IV	I	II	III	IV	I	II	III	IV
107, 111, 117—120, 124, 128, 134, 135, 137, 138	—	—	—5	—	—	—	—	—	—	—	+38	+50	+70	+140	—	—	—	—
108, 109, 112, 113, 125, 126, 129, 130, 136, 139	—	—	—	—	—8	—	—	—	—	—	—	—	—	—	+33	+46	+66	+120
145, 149, 151	—	—	—32	—33	—	—	—	—	—	—	—8	—	+13	+60	—	—	—	—
146	—	—	—	—	—37	—32	—	—	—	—	—	—	—	—	—9	—	+14	+51

Номера цен	Краном с грейфером						Вручную с выдачей грунта на бровку переносным краном											
	Гидрологическое состояние грунтов																	
	сухие		мокрые с водоотливом и изпод воды		мокрые в тиксотропной рубашке		сухие				мокрые с водоотливом				мокрые в тиксотропной рубашке			
	группы грунтов																	
	I	II	I	II	I	II	I	II	III	IV	I	II	III	IV	I	II	III	IV
148, 150	-36	-29	-	-	-	-	-7	-	+14	+43	-	-	-	-	-	-	-	-

Примечания: 1. Поправки для мокрых грунтов разработаны исходя из усредненного соотношения объемов мокрых и сухих грунтов в котлованах и траншеях.

2. Поправки для мокрых грунтов (цены № 71—86, 93—103, 107—109, 111—113, 117—120, 124—126, 128—130, 134—139, 141, 143, 145, 146, 149, 151) не учитывают производство водоотливных работ, затраты по которым предусматриваются в сметах дополнительно: по ценам № 71—86, 93—103 путем применения поправок, приведенных в графах «и—о» настоящего приложения, а по ценам № 107—109, 111—113, 117—120, 124—126, 128—130, 134—139, 141, 143, 145, 146, 149, 151 в соответствии с калькуляциями, составленными на основании проектных данных о силе притока воды, продолжительности производства водоотливных работ и применяемых водоотливных средствах.

3. Поправками для мокрых грунтов (цены № 88, 90, 92, 105, 115, 122, 132) затраты по водоотливу учтены в ценах Прейскуранта.

4. Поправками для мокрых грунтов (цены № 71—86, 93—103) не учтены работы по устройству оклеечной гидроизоляции конструкций фундаментов, прижимных стенок железобетонных плит против напора грунтовых вод, искусственного понижения уровня грунтовых вод, шпунтового ограждения и других подобных работ.

5. При строительстве зданий и сооружений в скальных грунтах V—XI групп стоимость их разработки определяется по отдельному расчету с исключением при этом затрат по земляным работам, учтенных в Прейскуранте.

6. Настоящие поправки определяются в процентах от элементов затрат раздела земляных работ цен Прейскуранта. Поправки раздела А приведены раздельно по элементам затрат, а раздела Б — единые по всем элементам затрат.

7. Поправки со знаком плюс к ценам Прейскуранта следует добавлять, а поправки со знаком минус — вычитать.

ПРИЛОЖЕНИЕ 3

**КОЭФФИЦИЕНТЫ К ПОКАЗАТЕЛЯМ ПОДРАЗДЕЛА
«ТРАНСПОРТИРОВАНИЕ ГРУНТА» ЦЕН ПРЕЙСКУРАНТА,
УЧИТЫВАЮЩИЕ РАЗНИЦУ В ТАРИФЕ НА АВТОМОБИЛЬНЫЕ
ПЕРЕВОЗКИ МЕЖДУ ДЕЙСТВУЮЩИМИ В ОТДЕЛЬНЫХ
ГОРОДАХ, РАЙОНАХ, ОБЛАСТЯХ, КРАЯХ И РЕСПУБЛИКАХ
И ПРИНЯТЫМИ В ЦЕНАХ НАСТОЯЩЕГО ПРЕЙСКУРАНТА**

№ п. п.	Наименование территориальных районов, областей, краев и республик	Коэффициенты
РСФСР		
1-й территориальный район		
1	Москва (при расчетах по сдельным тарифам за перевозки строительных материалов в пределах границ города)	0,8
2	Ленинград (при расчетах по сдельным тарифам за перевозки строительных материалов в пределах границ города)	0,9
3	Башкирская АССР	1,1
4	Марийская АССР	1,25
5	Вологодская область	1,1
6	Кировская область	1,1
5-й территориальный район		
7	Дагестанская АССР (за исключением указанных ниже горных районов)	1,25
8	Агульский, Акушинский, Ахвахский, Ахтынский, Ботлихский, Гергебильский, Гумбетовский, Гунибский, Дахадаевский, Кулинский, Курахский, Лакский, Левашинский, Рутульский, Советский, Тляртинский, Унцукульский, Хунзахский, Цумадинский, Цунтинский и Чародинский районы Дагестанской АССР	1,6
6-й территориальный район		
Армянская ССР		
9	г. Алаверди, Амасийский, Варденисский, Гукасянский, им. Камо, Мартунинский, Мегринский, Ноемберянский, Разданский, Севанский, Туманянский и Шамшадинский районы	1,1
10	Азизбековский, Апаранский, Горисский, Ехегнадзорский, Кафанский и Сисианский районы	1,21
11	Города Джермук, Каджаран	1,31

№ п. п.	Наименование территориальных районов, областей, краев и республик	Коэффициенты
Азербайджанская ССР		
12	Гадрутский, Дашкесанский, Джульфинский, Кедабекский, Кельбаджарский, Лачинский, Лерикский, Ордабадский, Шаумяновский, Шахбузский, Шушинский и Ярдымлинский районы, расположенные в горных местностях, а также для колхозов и совхозов, приведенных в прил. 1 к Прейскуранту № 13-01-07, изд. 1981 г.	1,2
Грузинская ССР		
13	Города Тбилиси, Рустави, а также на территории Гардабанского района при перевозке грузов автомобилями грузоподъемностью до 10 т на расстояние до 5 км (указанный коэффициент не применяется в случае работы транспорта этих автохозяйств вне места их постоянного пребывания)	0,9
14	Все горные районы, расположенные выше 1300 м над уровнем моря	1,35
7-й территориальный район РСФСР		
15	Коми-Пермяцкий автономный округ Пермской области	1,44
11-й территориальный район Казахская ССР		
16	Алма-Ата, Чимкентская область	0,9
17	Кокчетавская, Кустанайская, Павлодарская, Северо-Казахстанская, Тургайская и Целиноградская области	1,1
18	Кзыл-Ординская область	1,15
19	Гурьевская область	1,2
20	Все местности горных районов, расположенные выше 1500 м над уровнем моря	1,25
12-й территориальный район Узбекская ССР		
21	Ташкент, Ферганская область	0,88
22	Хорезмская область	1,12

№ п.п.	Наименование территориальных районов, областей, краев и республик	Коэффициенты
Киргизская ССР		
23	Ала-Букинский, Джанги-Джольский, Токтогульский районы Ошской области и все местности горных районов, расположенные выше 1300 м над уровнем моря	1,2
24	Нарынская область	1,3
Таджикская ССР		
25	Города Исфара, Кайраккум, Канибадам, Ленинабад, Ура-Тюбе, Чкаловск и районы Аштский, Ганчинский, Зафарободский, Исфаринский, Канибадамский, Матчинский, Науский, Ура-Тюбинский и Ходжентский	0,88
Туркменская ССР		
26	Города Ашхабад, Красноводск, Мары и районы Ашхабадский, Векиль-Базарский, Гаурский, Марыйский	0,9
27	Достлукский, Керкинский, Куня-Ургенчский, Кушкинский, Ленинский, Октябрьский, Тахта-Базарский, Халачский районы и п-ов Челекен	1,1
28	Гасан-Кулийский, Казанджикский, Кара-Калинский, Кызыл-Арватский, Кызыл-Атрекский, Ходжамбасский, Чаршангинский районы и тракт Ашхабад — Гаудан	1,2
29	Центральный, Юго-Восточный, Юго-Западный районы Каракумов, трасса каракумского канала, Заунгузские пески, поселки и населенные пункты, подчиненные г. Небит-Даг	1,3

Примечание. При изменении показателей подраздела «транспортирование грунта» должны изменяться на такую же величину и показатели раздела «Подземная часть».

**ПОПРАВКИ К ЦЕНАМ ПРИ УСТРОЙСТВЕ МОНОЛИТНЫХ
ФУНДАМЕНТОВ ВЗАМЕН СБОРНЫХ, ПРИНЯТЫХ В ПРЕЙСКУРАНТЕ (НА ИЗМЕРИТЕЛЬ ЦЕН)**

1. При разработке настоящих поправок глубина заложения сборных и монолитных фундаментов принята по табл. 5 Технической части.
2. Если при привязке типового проекта к местным условиям глубина заложения фундаментов будет отличаться

от принятой, то дополнительно к настоящим поправкам следует вводить поправки, приведенные в прил. 5.

3. Поправки со знаком плюс к элементам затрат цен следует добавлять, а со знаком минус — вычитать.

Номера цен	Элементы затрат	Единица измерения	Территориальные районы					
			1а—1е	1ж, 3—5а, 6а, 6б	2а, 8в	2б, 7а, 7в	2в, 9в	2г
71	Прямые затраты	руб.	—600	—430	—1320	—620	—1760	—700
	Нормативная условно-чистая продукция	»	—53,94	—33,81	—95,38	—56,88	—95,38	—61,61
	Основная заработная плата	»	+1,06	+2,59	+4,42	+1,22	+4,42	+1,49
	Эксплуатация машин	»	—55	—36,4	—99,8	—58,1	—99,8	—63,1
	Заработная плата рабочих, обслуживающих машины	»	—20,1	—13,3	—40,9	—23,1	—40,9	—28,1
	Затраты труда рабочих	чел.-ч	+3,83	+6,03	+9,74	+3,83	+9,74	+3,83

72	Прямые затраты	руб.	-790	-570	-1730	-810	-2320	-910
	Нормативная условно-чистая продукция	»	-65,39	-38,83	-116,92	-68,67	-116,92	-74,17
	Основная заработная плата	»	+2,81	+4,87	+8,08	+3,23	+8,08	+3,93
	Эксплуатация машин	»	-68,2	-43,7	-125	-71,9	-125	-78,1
	Заработная плата рабочих, обслуживающих машины	»	-24,9	-16	-51,3	-28,6	-51,3	-34,9
	Затраты труда рабочих	чел.-ч	+7,52	+10,5	+16,1	+7,52	+16,1	+7,52
73	Прямые затраты	руб.	-1100	-750	-2370	-1130	-3230	-1260
	Нормативная условно-чистая продукция	»	-78,47	-36,18	-142,24	-82,71	-142,24	-89,78
	Основная заработная плата	»	+1,73	+6,92	+18,6	+1,99	+18,6	+2,42
	Эксплуатация машин	»	-80,2	-43,1	-161	-84,7	-161	-92,2
	Заработная плата рабочих, обслуживающих машины	»	-29,8	-16	-54,2	-34,3	-54,2	-41,7
	Затраты труда рабочих	чел.-ч	+4,99	+13,7	+36,6	+4,99	+36,6	+4,99

Номера цен	Элементы затрат	Единица измерения	Территориальные районы					
			5б	6в	7б, 7г, 8а, 11д	8б, 8г	8д, 9а	8е
71	Прямые затраты	руб.	-640	-540	-1190	-930	-1170	-820
	Нормативная условно-чистая продукция	»	-33,81	-33,81	-93,87	-93,87	-95,38	-95,38
	Основная заработная плата	»	+2,59	+2,59	+4,23	+4,23	+4,42	+4,42
	Эксплуатация машин	»	-36,4	-36,4	-98,1	-98,1	-99,8	-99,8
	Заработная плата рабочих, обслуживающих машины	»	-13,3	-13,3	-39,2	-39,2	-40,9	-40,9
	Затраты труда рабочих	чел.-ч	+6,03	+6,03	+9,74	+9,74	+9,74	+9,74
72	Прямые затраты	руб.	-850	-720	-1560	-1220	-1540	-1080
	Нормативная условно-чистая продукция	»	-38,83	-38,83	-115,26	-115,26	-116,92	-116,92

	Основная заработная плата	»	+4,87	+4,87	+7,74	+7,74	+8,08	+8,08
	Эксплуатация машин	»	-43,7	-43,7	-123	-123	-125	-125
	Заработная плата рабочих, обслуживающих машины	»	-16	-16	-49,2	-49,2	-51,3	-51,3
	Затраты труда рабочих	чел.-ч	+10,5	+10,5	+16,1	+16,1	+16,1	+16,1
73	Прямые затраты	руб.	-1110	-940	-2140	-1700	-2100	-1530
	Нормативная условно-чистая продукция	»	-36,18	-36,18	-140,91	-140,91	-142,24	-142,24
	Основная заработная плата	»	+6,92	+6,92	+17,8	+17,8	+18,6	+18,6
	Эксплуатация машин	»	-43,1	-43,1	-169	-159	-161	-161
	Заработная плата рабочих, обслуживающих машины	»	-16	-16	-52	-52	-54,2	-54,2
	Затраты труда рабочих	чел.-ч	+13,7	+13,7	+31,3	+31,3	+36,6	+36,6

Номера цен	Элементы затрат	Единица измерения	Территориальные районы					
			96	10а	10б	10в	11а	11б—11г
71	Прямые затраты	руб.	-940	-630	-1640	-1880	-1160	-750
	Нормативная условно-чистая продукция	»	-95,38	-59,72	-98,22	-98,22	-56,88	-56,88
	Основная заработная плата	»	+4,42	+1,38	+4,78	+4,78	+1,22	+1,22
	Эксплуатация машин	»	-99,8	-61,1	-103	-103	-58,1	-58,1
	Зарплата рабочих, обслуживающих машины	»	-40,9	-26,1	-44,3	-44,3	-23,1	-23,1
	Затраты труда рабочих	чел.-ч	+9,74	+3,83	+9,74	+9,74	+3,83	+3,83
72	Прямые затраты	руб.	-1240	-830	-2150	-2480	-1520	-990
	Нормативная условно-чистая продукция	»	-116,92	-71,95	-121,25	-121,25	-68,67	-68,67

	Основная заработная плата	»	+8,08	+3,65	+8,75	+8,75	+3,23	+3,23
	Эксплуатация машин	»	-125	-75,6	-130	-130	-71,9	-71,9
	Заработная плата рабочих, обслуживающих машины	»	-51,3	-32,4	-55,6	-55,6	-28,6	-28,6
	Затраты труда рабочих	чел.-ч	+16,1	+7,52	+16,1	+16,1	+7,52	+7,52
73	Прямые затраты	руб.	-1750	-1180	-3000	-3440	-2080	-1350
	Нормативная условно-чистая продукция	»	-142,24	-86,95	-145,99	-145,99	-82,71	-82,71
	Основная заработная плата	»	+18,6	+2,25	+20,1	+20,1	+1,99	+1,99
	Эксплуатация машин	»	-161	-89,2	-166	-166	-84,7	-84,7
	Заработная плата рабочих, обслуживающих машины	»	-54,2	-38,7	-58,8	-58,8	-34,3	-34,3
	Затраты труда рабочих	чел.-ч	+36,6	+4,99	+35,4	+35,4	+4,99	+4,99

Номера цен	Элементы затрат	Единица измерения	Территориальные районы					
			11е	12а	12б	12в	12г, 12е	12д
71	Прямые затраты	руб.	-1320	-460	-640	-560	-510	-820
	Нормативная условно-чистая продукция	»	-93,87	-35,33	-35,33	-35,33	-35,9	-35,9
	Основная заработная плата	»	+4,23	+2,97	+2,97	+2,97	+3,1	+3,1
	Эксплуатация машин	»	-98,1	-38,3	-38,3	-38,3	-39	-39
	Заработная плата рабочих, обслуживающих машины	»	-39,2	-15,3	-15,3	-15,3	-16	-16
	Затраты труда рабочих	чел.-ч	-9,74	+6,03	+6,03	+6,03	+6,03	+6,03
72	Прямые затраты	руб.	-1730	-610	-850	-740	-680	-1080
	Нормативная условно чистая продукция	»	-115,26	-40,5	-40,5	-40,5	-41,05	-41,05

	Основная заработная плата	»	+7,74	+5,6	+5,6	+5,6	+5,85	+5,85
	Эксплуатация машин	»	-123	-46,1	-46,1	-46,1	-46,9	-46,9
	Заработная плата рабочих, обслуживающих машины	»	-49,2	-18,4	-18,4	-18,4	-19,2	-19,2
	Затраты труда рабочих	чел.-ч	+16,1	+10,5	+10,5	+10,5	+10,5	+10,5
73	Прямые затраты	руб.	-2360	-800	-1100	-960	-900	-1400
	Нормативная условно-чистая продукция	»	-140,91	-37,54	-37,54	-37,54	-38	-38
	Основная заработная плата	»	+17,8	+7,96	+7,96	+7,96	+8,3	+8,3
	Эксплуатация машин	»	-159	-45,5	-45,5	-45,5	-46,3	-46,3
	Заработная плата рабочих, обслуживающих машины	»	-52	-18,4	-18,4	-18,4	-19,2	-19,2
	Затраты труда рабочих	чел.-ч	+31,3	+13,7	+13,7	+13,7	+13,7	+13,7

ПОПРАВКИ К ЦЕНАМ ПРИ ЗАЛОЖЕНИИ ФУНДАМЕНТОВ
НА ГЛУБИНУ, ОТЛИЧАЮЩУЮСЯ ОТ ПРИНЯТОЙ
В ПРЕЙСКУРАНТЕ (НА ИЗМЕРИТЕЛЬ ЦЕН)

А. Поправки к ценам при изменении глубины заложения сборных фундаментов
на каждые $\pm 0,3$ м

Номера цен	Элементы затрат	Единица измерения	Территориальные районы											
			1а, 1ж, 3, 6а, 6б	1б, 1г-1е	1в, 4, 5а	2а, 8в	2б, 7а, 7в, 11а, 11г, 12а	2в	2г	5б	6в	7б, 7г, 8а, 8б	8г, 11д, 11е	8д, 8е
71	Прямые затраты	руб.	220	250	230	340	250	450	280	290	260	290	320	300
	Нормативная условно-чистая продукция	»	30,17	30,37	30,27	34,58	32,79	34,73	37,3	30,77	30,37	33,45	33,5	34,63
	Основная заработная плата	»	7,47	7,47	7,47	9,23	8,59	9,23	10,5	7,47	7,47	8,85	8,85	9,23
	Эксплуатация машин	»	22,7	22,9	22,8	25,35	24,2	25,5	26,8	23,3	22,9	24,6	24,65	25,4
	Заработная плата рабочих, обслуживающих машины	»	8,17	8,17	8,17	10	9,38	10	11,5	8,17	8,17	9,58	9,58	10
	Затраты труда рабочих	чел.-ч	13,1	13,1	13,1	13,6	13,1	13,6	13,1	13,1	13,1	13,6	13,6	13,6

Номера цен	Элементы затрат	Единица измерения	Территориальные районы										
			9а	9б	9в	10а	10б	10в	11а	11б, 12б	12а	12г, 12е	12д
71	Прямые затраты	руб.	330	280	400	260	400	440	390	280	230	260	350
	Нормативная условно-чистая продукция	»	34,73	34,43	34,73	35,21	36,1	36,1	32,99	32,69	32,39	33,57	33,27
	Основная заработная плата	»	9,23	9,23	9,23	9,71	10	10	8,59	8,59	8,59	8,97	8,97
	Эксплуатация машин	»	25,5	25,2	25,5	25,5	26,1	26,1	24,4	24,1	23,8	24,6	24,3
	Заработная плата рабочих, обслуживающих машины	»	10	10	10	10,6	10,9	10,9	9,38	9,38	9,38	9,82	9,82
	Затраты труда рабочих	чел.-ч	13,6	13,6	13,6	13,1	13,6	13,6	13,1	13,1	13,1	13,1	13,1

Номера цен	Элементы затрат	Единица измерения	Территориальные районы											
			1а, 1ж, 3, 6а, 6б	1б, 1г-1е	1в, 4, 5а	2а, 8в	2б, 7а, 7в, 11а, 11г, 12а	2в	2г	5б	6в	7б, 7г, 8а, 8б	8г, 11д, 11е	8д, 8е
72	Прямые затраты	руб.	280	320	300	450	330	580	360	370	340	380	420	400
	Нормативная условно-чистая продукция	»	39,41	39,66	39,46	45,25	42,8	45,4	48,7	40,16	39,66	43,8	43,9	45,3
	Основная заработная плата	»	9,76	9,76	9,76	12,1	11,2	12,1	13,7	9,76	9,76	11,6	11,6	12,1
	Эксплуатация машин	»	29,65	29,9	29,7	33,15	31,6	33,3	35	30,4	29,9	32,2	32,3	33,2
	Заработная плата рабочих, обслуживающих машины	»	10,7	10,7	10,7	13,1	12,3	13,1	15	10,7	10,7	12,5	12,5	13,1
	Затраты труда рабочих	чел.-ч	17,1	17,1	17,1	17,7	17,1	17,7	17,1	17,1	17,1	17,7	17,7	17,7
73	Прямые затраты	руб.	410	460	430	640	470	840	510	540	480	550	600	570
	Нормативная условно-чистая продукция	»	58	58,2	58,1	66,2	62,7	66,4	71,4	58,9	58,2	64,1	64,2	66,2
	Основная заработная плата	»	14,5	14,5	14,5	17,8	16,6	17,8	20,3	14,5	14,5	17,1	17,1	17,8
	Эксплуатация машин	»	43,5	43,7	43,6	48,4	46,1	48,6	51,1	44,4	43,7	47	47,1	48,4
	Заработная плата рабочих, обслуживающих машины	»	15,9	15,9	15,9	19,5	18,3	19,5	22,3	15,9	15,9	18,6	18,6	19,5
	Затраты труда рабочих	чел.-ч	25,8	25,8	25,8	26,6	25,8	26,6	25,8	25,8	25,8	26,6	26,6	26,6

Номера цен	Элементы затрат	Единица измерения	Территориальные районы										
			9а	9б	9в	10а	10б	10в	11а	11б, 12б	12а	12г, 12е	12д
72	Прямые затраты	руб.	430	360	530	340	520	570	500	370	290	340	450
	Нормативная условно-чистая продукция	»	45,4	45,1	45,4	46	47,2	47,2	43,1	42,7	42,4	43,9	43,5
	Основная заработная плата	»	12,1	12,1	12,1	12,7	13,1	13,1	11,2	11,2	11,2	11,7	11,7
	Эксплуатация машин	»	33,3	33	33,3	33,3	34,1	34,1	31,9	31,5	31,2	32,2	31,8
	Заработная плата рабочих, обслуживающих машины	»	13,1	13,1	13,1	13,9	14,2	14,2	12,3	12,3	12,3	12,8	12,8
	Затраты труда рабочих	чел.-ч	17,7	17,7	17,7	17,1	17,7	17,7	17,1	17,1	17,1	17,1	17,1
73	Прямые затраты	руб.	600	530	780	500	760	830	730	520	420	480	650
	Нормативная условно-чистая продукция	»	66,4	66	66,4	67,6	69,1	69,1	63,2	62,7	62,3	64,5	64
	Основная заработная плата	»	17,8	17,8	17,8	18,8	19,3	19,3	16,6	16,6	16,6	17,4	17,4
	Эксплуатация машин	»	48,6	48,2	48,6	48,8	49,8	49,8	46,6	46,1	45,7	47,1	46,6
	Заработная плата рабочих, обслуживающих машины	»	19,5	19,5	19,5	20,7	21,1	21,1	18,3	18,3	18,3	19,1	19,1
	Затраты труда рабочих	чел.-ч	26,6	26,6	26,6	25,8	26,6	26,6	25,8	25,8	25,8	25,8	25,8

Номера цен	Элементы затрат	Единица измерения	Территориальные районы											
			1а, 1ж, 3, 6а, 6б	1б, 1г-1е	1в, 4, 5а	2а, 8в	2б, 7а, 7б, 11в, 11г, 12в	2в	2г	5б	6в	7б, 7г, 8а, 8б	8г, 11д, 11е	8д, 8е
74—78	Прямые затраты	руб.	140	160	150	230	160	300	180	190	170	200	210	200
	Нормативная условно-чистая продукция	»	19,82	19,87	19,87	24,4	21,47	24,4	24,36	20,07	19,87	23,62	23,67	24,4
	Основная заработная плата	»	4,97	4,97	4,97	6,6	5,72	6,6	6,96	4,97	4,97	6,32	6,32	6,6
	Эксплуатация машин	»	14,85	14,9	14,9	17,8	15,75	17,8	17,4	15,1	14,9	17,3	17,35	17,8
	Заработная плата рабочих, обслуживающих машины	»	5,44	5,44	5,44	7,17	6,24	7,17	7,62	5,44	5,44	6,85	6,85	7,17
	Затраты труда рабочих	чел.-ч	8,87	8,87	8,87	9,82	8,87	9,82	8,87	8,87	8,87	9,82	9,82	9,82
79, 80	Прямые затраты	руб.	150	170	160	260	180	320	190	210	180	210	230	220
	Нормативная условно-чистая продукция	»	21,54	21,59	21,54	26,3	23,2	26,3	26,44	21,79	21,59	25,4	25,5	26,3
	Основная заработная плата	»	5,39	5,39	5,39	7,1	6,2	7,1	7,54	5,39	5,39	6,8	6,8	7,1
	Эксплуатация машин	»	16,15	16,2	16,15	19,2	17	19,2	18,9	16,4	16,2	18,6	18,7	19,2
	Заработная плата рабочих, обслуживающих машины	»	5,89	5,89	5,89	7,73	6,76	7,73	8,26	5,89	5,89	7,38	7,38	7,73
	Затраты труда рабочих	чел.-ч	9,61	9,61	9,61	10,6	9,61	10,6	9,61	9,61	9,61	10,6	10,6	10,6

Номера цен	Элементы затрат	Единица измерения	Территориальные районы										
			9а	9б	9в	10а	10б	10в	11а	11б 12б	12а	12г, 12е	12д
74—78	Прямые затраты	руб.	220	190	280	170	270	300	260	180	150	170	230
	Нормативная условно-чистая продукция	»	24,4	24,3	24,4	23,06	25,44	25,44	21,62	21,42	21,32	22,07	21,87
	Основная заработная плата	»	6,6	6,6	6,6	6,46	7,14	7,14	5,72	5,72	5,72	5,97	5,97
	Эксплуатация машин	»	17,8	17,7	17,8	16,6	18,3	18,3	15,9	15,7	15,6	16,1	15,9
	Зарботная плата рабочих, обслуживающих машины	»	7,17	7,17	7,17	7,08	7,77	7,77	6,24	6,24	6,24	6,53	6,53
	Затраты труда рабочих	чел.-ч	9,82	9,82	9,82	9,82	9,82	9,82	8,87	8,87	8,87	8,87	8,87
79, 80	Прямые затраты	руб.	230	210	300	190	290	320	280	200	160	180	250
	Нормативная условно-чистая продукция	»	26,3	26,2	26,3	25	27,39	27,39	23,4	23,2	23,1	23,86	23,76
	Основная заработная плата	»	7,1	7,1	7,1	7	7,69	7,69	6,2	6,2	6,2	6,46	6,46
	Эксплуатация машин	»	19,2	19,1	19,2	18	19,7	19,7	17,2	17	16,9	17,4	17,3
	Зарботная плата рабочих, обслуживающих машины	»	7,73	7,73	7,73	7,66	8,37	8,37	6,76	6,76	6,76	7,07	7,07
	Затраты труда рабочих	чел.-ч	10,6	10,6	10,6	9,61	10,6	10,6	9,61	9,61	9,61	9,61	9,61

Номера цен	Элементы затрат	Единица измерения	Территориальные районы										
			9а	9б	9в	10а	10б	10в	11а	11б, 12б	12а	12г, 12е	12д
98, 99	Прямые затраты	руб.	560	490	720	560	710	770	830	590	470	540	730
	Нормативная условно-чистая продукция	»	43,7	43,4	43,7	45,4	45,4	45,4	42,7	42,1	41,6	43,2	42,7
	Основная заработная плата	»	10,8	10,8	10,8	11,7	11,7	11,7	10,4	10,4	10,4	10,8	10,8
	Эксплуатация машин	»	32,9	32,6	32,9	33,7	33,7	33,7	32,3	31,7	31,2	32,4	31,9
	Зарботная плата рабочих, обслуживающих машины	»	13,2	13,2	13,2	14,3	14,3	14,3	12,6	12,6	12,6	13,2	13,2
	Затраты труда рабочих	чел.-ч	16,4	16,4	16,4	16,4	16,4	16,4	16,4	16,4	16,4	16,4	16,4
100, 101	Прямые затраты	руб.	660	580	840	660	830	900	980	690	550	640	860
	Нормативная условно-чистая продукция	»	50,5	50,1	50,5	52,5	52,5	52,5	49,4	48,6	48,1	50	49,4
	Основная заработная плата	»	12,5	12,5	12,5	13,6	13,6	13,6	12	12	12	12,5	12,5
	Эксплуатация машин	»	38	37,6	38	38,9	38,9	38,9	37,4	36,6	36,1	37,5	36,9
	Зарботная плата рабочих, обслуживающих машины	»	15,2	15,2	15,2	16,5	16,5	16,5	14,5	14,5	14,5	15,2	15,2
	Затраты труда рабочих	чел.-ч	19	19	19	19	19	19	19	19	19	19	19

Б. Поправки к ценам при изменении глубины заложения монолитных

Номера цен	Элементы затрат	Единица измерения	Территориаль					
			1а, 3, 4, 6а, 6б	1б—1е, 5, 6в	1 ж	2а, 8в, 9а	2б, 7в, 11б—11г	2в, 8е
1	2	3	4	5	6	7	8	9
71	Прямые затраты	руб.	30	30	20	40	30	50
	Нормативная условно-чистая продукция	»	3,3	3,45	3,3	4,83	3,79	4,87
	Основная заработная плата	»	1,98	1,98	1,98	2,92	2,27	2,92
	Эксплуатация машин	»	1,32	1,47	1,32	1,91	1,52	1,95
	Зарботная плата рабочих, обслуживающих машины	»	0,46	0,46	0,46	0,67	0,52	0,67
	Затраты труда рабочих	чел.-ч	3,63	3,63	3,63	4,47	3,63	4,47
72	Прямые затраты	руб.	40	40	30	60	40	70
	Нормативная условно-чистая продукция	»	4,34	4,52	4,32	6,36	4,99	6,41
	Основная заработная плата	»	2,6	2,6	2,6	3,82	2,99	3,82
	Эксплуатация машин	»	1,74	1,92	1,72	2,54	2	2,59
	Зарботная плата рабочих, обслуживающих машины	»	0,6	0,6	0,6	0,88	0,68	0,88
	Затраты труда рабочих	чел.-ч	4,78	4,78	4,78	5,84	4,78	5,84
73	Прямые затраты	руб.	40	50	40	70	50	90
	Нормативная условно-чистая продукция	»	5,2	5,41	5,18	7,8	5,97	7,86
	Основная заработная плата	»	3,12	3,12	3,12	4,69	3,59	4,69
	Эксплуатация машин	»	2,08	2,29	2,06	3,11	2,38	3,17
	Зарботная плата рабочих, обслуживающих машины	»	0,71	0,71	0,71	1,08	0,81	1,08
	Затраты труда рабочих	чел.-ч	5,73	5,73	5,73	7,18	5,73	7,18

фундаментов на каждые $\pm 0,1$ м

ные районы											
2г	7а. 12б	7б. 7г. 8а	8б. 11д. 11е	8г	8д. 9б. 9в	10а	10б. 10в	11а	12а. 12в	12г. 12д	12е
10	11	12	13	14	15	16	17	18	19	20	21
40 4,57	30 3,73	30 4,58	40 4,58	60 4,66	40 4,83	40 4,17	40 5,09	40 3,85	30 3,65	30 3,8	40 3,99
2,77	2,27	2,8	2,8	2,8	2,92	2,57	3,16	2,27	2,27	2,37	2,37
1,8	1,46	1,78	1,78	1,86	1,91	1,6	1,93	1,58	1,38	1,43	1,62
0,65	0,52	0,63	0,63	0,63	0,67	0,6	0,73	0,52	0,52	0,55	0,55
3,63	3,63	4,47	4,47	4,47	4,47	3,63	4,47	3,63	3,63	3,63	3,63
50 5,99	40 4,91	40 6,01	50 6,01	70 6,12	50 6,36	50 5,47	60 6,7	50 5,06	30 4,8	40 4,99	50 5,23
3,64	2,99	3,66	3,66	3,66	3,82	3,38	4,14	2,99	2,99	3,12	3,12
2,35	1,92	2,35	2,35	2,46	2,54	2,09	2,56	2,07	1,81	1,87	2,11
0,85	0,68	0,83	0,83	0,83	0,88	0,78	0,96	0,68	0,68	0,72	0,72
4,78	4,78	5,84	5,84	5,84	5,84	4,78	5,84	4,78	4,78	4,78	4,78
60 7,17	40 5,88	50 7,38	60 7,38	90 7,51	60 7,8	60 6,55	70 8,22	60 6,06	40 5,75	50 5,97	60 6,26
4,37	3,59	4,5	4,5	4,5	4,69	4,06	5,08	3,59	3,59	3,74	3,74
2,8	2,29	2,88	2,88	3,01	3,11	2,49	3,14	2,47	2,16	2,23	2,23
1,01	0,81	1,02	1,02	1,02	1,08	0,94	1,18	0,81	0,81	0,86	0,86
5,73	5,73	7,18	7,18	7,18	7,18	5,73	7,18	5,73	5,73	5,73	5,73

Номера цен	Элементы затрат	Единица измерения	Территориаль					
			1а, 3, 4, 6а, 6б	1б—1е, 6в	1ж	2а, 8в, 9а	2б, 7в, 11б—11г	2в, 8е
1	2	3	4	5	6	7	8	9
102,	Прямые затраты	руб.	150	160	130	180	180	230
103	Нормативная условно-чистая продукция	»	18,14	18,33	17,95	21,83	20,81	21,9
	Основная заработная плата	»	13,5	13,5	13,5	16,2	15,5	16,2
	Эксплуатация машин	»	4,64	4,83	4,45	5,63	5,31	5,7
	Заработная плата рабочих, обслуживающих машины	»	1,59	1,59	1,59	1,93	1,8	1,93
	Затраты труда рабочих	чел.-ч	24,9	24,9	24,9	24,9	24,9	24,9

Примечания: 1. Поправки к районным ценам № 71—80, 98—101 (при сборных фундаментах) разработаны при изменении глубины заложения на каждые $\pm 0,3$ м и применяются в том случае, когда при привязке проекта к местным условиям глубина заложения фундамента отличается от принятой в ценах на $\pm 0,2$ м и более. 2. Поправки к районным ценам № 71—73, 102, 103 (при монолитных фундаментах) разработаны при изменении глубины заложения на каждые $\pm 0,1$ м и применяются в том случае, когда при привязке к местным условиям глубина заложения фундамента отличается от принятой в ценах на $\pm 0,1$ м и более. 3. Поправки к районным ценам № 71—80, 98—101 учитывают изменения глубины заложения

Территориальные районы	Номера цен							
	71	72	73	74—78	79, 80	98, 99	100, 101	
1ж, 3—6, 12	7,2	9,3	11,3	3,9	4,3	13	15,3	
1а—1е, 2б, 2г, 7а, 7в, 10а, 11а—11г	7,2	9,3	11,3	3,9	4,3	13	15,3	

ные районы											
гг	7а, 12б	7б, 7г, 8а	8б, 11д, 11е	8г	8д, 9б, 9в	10а	10б, 10в	11а	12а, 12в	12г, 12д	12е
10	11	12	13	14	15	16	17	18	19	20	21
200 25,31	140 20,55	150 20,55	160 20,55	260 20,85	170 21,68	190 23,16	190 23,16	190 21,08	140 20,17	160 21,06	200 21,9
18,9	15,5	15,5	15,5	15,5	16,2	17,6	17,6	15,5	15,5	16,2	16,2
6,41	5,05	5,05	5,05	5,35	5,48	5,56	5,56	5,58	4,67	4,86	5,7
2,26	1,8	1,8	1,8	1,8	1,93	2,09	2,09	1,8	1,8	1,93	1,93
24,9	24,9	24,9	24,9	24,9	24,9	24,9	24,9	24,9	24,9	24,9	24,9

фундаментов только под наружными стенами, а при изменении глубины заложения фундаментов и под внутренними стенами, против принятых в типовом проекте, разница в стоимости оплачивается дополнительно. 4. Если при привязке типового проекта к местным условиям конструкция и материал фундамента изменились по сравнению с указанными в табл. 7. Технической части, то перед применением поправки настоящего приложения следует учесть поправку на замену фундаментов, приведенную в прил. 4. 5. Изменение массы, т, сборных бетонных и железобетонных конструкций фундаментов в связи с изменением глубины их заложения на каждые $\pm 0,3$ м следует принимать по нижеследующей таблице.

Территориальные районы	Номера цен						
	71	72	73	74—78	79, 80	98, 99	100, 101
2а, 2в, 7б, 7г, 8, 9, 10б, 10в, 11д, 11е	8,8	11,5	14,1	5,1	5,4	13	15,3

**ПОПРАВКИ К ЦЕНАМ НА СООРУЖЕНИЕ ПОДЗЕМНОЙ КАМЕРЫ ВОДОПРОВОДНОЙ НАСОСНОЙ
СТАНЦИИ ИЗ МАТЕРИАЛА, ОТЛИЧАЮЩЕГОСЯ ОТ ПРИНЯТОГО
В ПРЕЙСКУРАНТЕ (НА ИЗМЕРИТЕЛЬ ЦЕН)**

Номера цен	Элементы затрат	Единица измерения	Территориальные районы							
			1а. 1г, 1ж, 6в	1б. 3г	1в, 1е, 6а, 6б	1д, 3а—3в, 4, 5а	2а, 8в, 8д	2б, 7а, 8б, 11д, 11е	2в	2г
А. На устройство монолитной подземной камеры взамен сборной железобетонной										
75	Прямые затраты	руб.	-35	-20	-30	-25	-33	-25	-44	-12
	Нормативная условно-чистая продукция	»	+16,35	+16,35	+16,35	+16,35	+20,48	+19,4	+20,48	+24,52
	Основная заработная плата рабочих	»	+22,7	+22,7	+22,7	+22,7	+27,3	+26,1	+27,3	+31,8
	Эксплуатация машин	»	-6,35	-6,35	-6,35	-6,35	-6,82	-6,7	-6,82	-7,28
	Заработная плата рабочих, обслуживающих машины	»	-2,33	-2,33	-2,33	-2,33	-2,79	-2,68	-2,79	-3,26
	Затраты труда рабочих	чел.-ч	+38,2	+38,2	+38,2	+38,2	+38,2	+38,2	+38,2	+38,2
76—80	Прямые затраты	руб.	-45	-27	-39	-32	-45	-37	-63	-22
	Нормативная условно-чистая продукция	»	+21,28	+21,28	+21,28	+21,28	+26,45	+25,18	+26,45	+31,52
	Основная заработная плата рабочих	»	+28,3	+28,3	+28,3	+28,3	+34	+32,6	+34	+39,6
	Эксплуатация машин	»	-7,02	-7,02	-7,02	-7,02	-7,55	-7,42	-7,55	-8,08
	Заработная плата рабочих, обслуживающих машины	»	-2,65	-2,65	-2,65	-2,65	-3,18	-3,05	-3,18	-3,71

Номера цен	Элементы затрат	Единица измерения	Территориальные районы							
			5б	7б, 7г, 11б, 12а	7в	8а, 12в	8г	8е	9а, 12г	9б, 12д
75	Затраты труда рабочих	чел.-ч	+43,7	+43,7	+43,7	+43,7	+43,7	+43,7	+43,7	+43,7
	Прямые затраты	руб.	-80	-32	+10	-43	+75	+37	-26	-84
	Нормативная условно-чистая продукция	»	+16,35	+19,4	+19,4	+19,4	+19,4	+20,48	+20,48	+20,48
	Основная заработная плата	»	+22,7	+26,1	+26,1	+26,1	+26,1	+27,3	+27,3	+27,3
	Эксплуатация машин	»	-6,35	-6,7	-6,7	-6,7	-6,7	-6,82	-6,82	-6,82
	Зароботная плата рабочих, обслуживающих машины	»	-2,33	-2,68	-2,68	-2,68	-2,68	-2,79	-2,79	-2,79
	Затраты труда рабочих	чел.-ч	+38,2	+38,2	+38,2	+38,2	+38,2	+38,2	+38,2	+38,2
76—80	Прямые затраты	руб.	-87	-40	-1	-50	+50	+17	-34	-95
	Нормативная условно-чистая продукция	»	+21,28	+25,18	+25,18	+25,18	+25,18	+26,45	+26,45	+26,45
	Основная заработная плата	»	+28,3	+32,6	+32,6	+32,6	+32,6	+34	+34	+34
	Эксплуатация машин	»	-7,02	-7,42	-7,42	-7,42	-7,42	-7,55	-7,55	-7,55
	Зароботная плата рабочих, обслуживающих машины	»	-2,65	-3,05	-3,05	-3,05	-3,05	-3,18	-3,18	-3,18
	Затраты труда рабочих	чел.-ч	+43,7	+43,7	+43,7	+43,7	+43,7	+43,7	+43,7	+43,7

Поправки к районным ценам													
Районы	75						76—80						
	Прямые затраты, руб.	Нормативная условно-чистая продукция, руб.	В том числе, руб.				Затраты труда рабочих, чел.-ч	Прямые затраты, руб.	Нормативная условно-чистая продукция, руб.	В том числе, руб.			Затраты труда рабочих, чел.-ч
			основная заработная плата рабочих	эксплуатация машин		основная заработная плата рабочих				эксплуатация машин			
				всего	в том числе заработная плата рабочих, обслуживающих машины					всего	в том числе заработная плата рабочих, обслуживающих машины		
1	2	3	4	5	6	7	8	9	10	11	12	13	
Б. При сооружении кирпичной подземной камеры взамен сборной железобетонной													
1а, 1б, 1г, 4а	-28	+3,54	+9,29	-5,75	-2,2	+17,5	-51	-11,48	-1,18	-10,3	-3,66	-1,41	
1в, 1д, 3б	-6	+3,54	+9,29	-5,75	-2,2	+17,5	-27	-11,48	-1,18	-10,3	-3,66	-1,41	
1е	+33	+3,54	+9,29	-5,75	-2,2	+17,5	+18	-11,48	-1,18	-10,3	-3,66	-1,41	
1ж, 3а, 6а, 6б	-12	+3,54	+9,29	-5,75	-2,2	+17,5	-39	-11,48	-1,18	-10,3	-3,66	-1,41	
2а, 12е	-4	+4,91	+11,1	-6,19	-2,64	+17,5	-26	-12,42	-1,42	-11	-4,39	-1,41	
2б	+70	+4,62	+10,7	-6,08	-2,53	+17,5	+54	-12,16	-1,36	-10,8	-4,21	-1,41	
2в, 8в, 8е	-25	+4,91	+11,1	-6,19	-2,64	+17,5	-47	-12,42	-1,42	-11	-4,39	-1,41	
2г	-9	+6,37	+13	-6,63	-3,08	+17,5	-39	-13,46	-1,66	-11,8	-5,12	-1,41	
3в	+5	+3,54	+9,29	-5,75	-2,2	+17,5	-18	-11,48	-1,18	-10,3	-3,66	-1,41	
3г	+46	+3,54	+9,29	-5,75	-2,2	+17,5	+24	-11,48	-1,18	-10,3	-3,66	-1,41	
4б	+12	+3,54	+9,29	-5,75	-2,2	+17,5	-12	-11,48	-1,18	-10,3	-3,66	-1,41	
5	-19	+3,54	+9,29	-5,75	-2,2	+17,5	-44	-11,48	-1,18	-10,3	-3,66	-1,41	
6в	-35	+3,54	+9,29	-5,75	-2,2	+17,5	-63	-11,48	-1,18	-10,3	-3,66	-1,41	
7а	+4	+4,62	+10,7	-6,08	-2,53	+17,5	-20	-12,16	-1,36	-10,8	-4,21	-1,41	
7б, 11г, 11д	-15	+4,62	+10,7	-6,08	-2,53	+17,5	-44	-12,16	-1,36	-10,8	-4,21	-1,41	

Районы	Поправки к районным ценам											
	75						76—80					
	Прямые затраты, руб.	Нормативная условно-чистая продукция, руб.	В том числе, руб.			Затраты труда рабочих, чел.-ч	Прямые затраты, руб.	Нормативная условно-чистая продукция, руб.	В том числе, руб.			Затраты труда рабочих чел.-ч
			основная заработная плата рабочих	эксплуатация машин					основная заработная плата рабочих	эксплуатация машин		
	всего	в том числе заработная плата рабочих, обслуживающих машины			всего	в том числе заработная плата рабочих, обслуживающих машины						
1	2	3	4	5	6	7	8	9	10	11	12	13
7в	+26	+4,62	+10,7	-6,08	-2,53	+17,5	+8	-12,16	-1,36	-10,8	-4,21	-1,41
7г, 8а, 8б	-10	+4,62	+10,7	-6,08	-2,53	+17,5	-35	-12,16	-1,36	-10,8	-4,21	-1,41
8г	+39	+4,62	+10,7	-6,08	-2,53	+17,5	+26	-12,16	-1,36	-10,8	-4,21	-1,41
8д, 12д	-55	+4,91	+11,1	-6,19	-2,64	+17,5	-85	-12,42	-1,42	-11	-4,39	-1,41
9а	+21	+4,91	+11,1	-6,19	-2,64	+17,5	+1	-12,42	-1,42	-11	-4,39	-1,41
9б, 9в	-84	+4,91	+11,1	-6,19	-2,64	+17,5	-115	-12,42	-1,42	-11	-4,39	-1,41
10а	+14	+5,69	+12,1	-6,41	-2,86	+17,5	-8	-12,94	-1,54	-11,4	-4,76	-1,41
10б, 10в	-54	+5,69	+12,1	-6,41	-2,86	+17,5	-84	-12,94	-1,54	-11,4	-4,76	-1,41
11а	-79	+4,62	+10,7	-6,08	-2,53	+17,5	-109	-12,16	-1,36	-10,8	-4,21	-1,41
11б, 12а	-24	+4,62	+10,7	-6,08	-2,53	+17,5	-55	-12,16	-1,36	-10,8	-4,21	-1,41
11в, 12б	-54	+4,62	+10,7	-6,08	-2,53	+17,5	-86	-12,16	-1,36	-10,8	-4,21	-1,41
11е, 12в	-3	+4,62	+10,7	-6,08	-2,53	+17,5	-32	-12,16	-1,36	-10,8	-4,21	-1,41
12г	-17	+4,91	+11,1	-6,19	-2,64	+17,5	-46	-12,42	-1,42	-11	-4,39	-1,41

Примечание. Поправки со знаком плюс следует добавлять к элементам затрат подземной части цен, а со знаком минус — вычитать.

ПРИЛОЖЕНИЕ 7

ПОПРАВКИ К ЦЕНАМ НА ОБЛИЦОВКУ ЦОКОЛЯ
КЕРАМИЧЕСКОЙ ПЛИТКОЙ ТИПА «КАБАНЧИК»
(НА ИЗМЕРИТЕЛЬ ЦЕН)

Но- мера цен	Элементы затрат	Изме- ритель	Территориальные районы						
			1, 3-6	2а, 2в, 8в, 8д, 9, 12г- 12е	2б, 7, 8а, 8б, 8г, 11, 12в	2г	8е	10	12а, 12б
71	Прямые затра- ты	руб.	47	52	50	56	59	55	53
	Нормативная условно-чис- тая продукция	»	9,54	11,38	10,98	12,29	11,38	12,39	10,98
	Основная за- работная пла- та	»	9,37	11,2	10,8	13,1	11,2	12,2	10,8
	Эксплуатация машин	»	0,17	0,18	0,18	0,19	0,18	0,19	0,18
	Зарботная плата рабо- чих, обслужи- вающих ма- шины	»	0,05	0,06	0,06	0,07	0,06	0,07	0,06
	Затраты тру- да рабочих	чел.-ч	16,4	16,4	16,4	16,4	16,4	16,4	16,4
72	Прямые за- траты	руб.	61	66	64	71	76	70	67
	Нормативная условно-числая продукция	»	12,22	14,63	14,03	17,05	14,63	15,84	14,03
	Основная за- работная пла- та	»	12	14,4	13,8	16,8	14,4	15,6	13,8

Но- мера цен	Элементы затрат	Изме- ритель	Территориальные районы						
			1,3—6	2а, 2в, 8в, 8д, 9, 12г— 12е	2б, 7, 8а, 8б, 8г, 11, 12в	2г	8е	10	12а, 12б
72	Эксплуатация машин	руб.	0,22	0,23	0,23	0,25	0,23	0,24	0,23
	Заработная плата рабочих, обслуживающих машины	»	0,07	0,08	0,08	0,09	0,08	0,09	0,08
	Затраты труда рабочих	чел.-ч	21	21	21	21	21	21	21
73	Прямые затраты	руб.	98	107	103	115	122	113	109
	Нормативная условно-чистая продукция	»	19,76	23,68	22,67	27,6	23,68	2,59	22,67
	Основная заработная плата	»	19,4	23,3	22,3	27,2	23,3	25,2	22,3
	Эксплуатация машин	»	0,36	0,38	0,37	0,4	0,38	0,39	0,37
	Заработная плата рабочих, обслуживающих машины	»	0,11	0,13	0,12	0,15	0,13	0,14	0,12
	Затраты труда рабочих	чел.-ч	34	34	34	34	34	34	34

ПОПРАВКИ К ЦЕНАМ НА УТЕПЛЕНИЕ ВОДОНАПОРНЫХ БАШЕН (НА ИЗМЕРИТЕЛЬ ЦЕН)

Районы	Прямые затраты, руб.	Нормативная условно-чистая продукция, руб.	В том числе, руб.		Затраты труда рабочих, чел.-ч
			основная заработная плата рабочих	эксплуатация машин	
				всего	

А. На утепление бака водонапорных бесшатровых кирпичных башен при температуре поступающей воды +0,5°С (по ценам № 81—86)

I. СТРОИТЕЛЬНЫЕ РАБОТЫ

1а—1в, 1д, 1е	936	288,5	267	21,5	6,4	474
1г	955	288,5	267	21,5	6,4	474
1ж	647	216,1	200	16,1	4,8	356
2а, 2в, 9	1290	428,5	400	28,5	9,59	593
2б, 11г	1020	329,5	307	22,5	7,36	474
2г	1150	397,1	373	24,1	8,95	474
3а, 3в	763	216,1	200	16,1	4,8	356
3б, 4а	705	216,1	200	16,1	4,8	356
3г	671	216,1	200	16,1	4,8	356
4б, 5б	718	216,1	200	16,1	4,8	356
5а, 6	734	216,1	200	16,1	4,8	356
7а, 7в	980	329,5	307	22,5	7,36	474
7б, 7г—8б, 8г	1220	411,1	383	28,1	9,19	593
8в, 8д	1240	428,5	400	28,5	9,59	593
8е	1560	428,5	400	28,5	9,59	593
10а	1220	370,4	347	23,4	8,31	474
10б, 10в	1530	462,3	433	29,3	10,4	593
11а—11в	1040	329,5	307	22,5	7,36	474
11д, 11е	1270	411,1	383	28,1	9,19	593
12а—12в	922	246,9	230	16,9	5,52	356
12г	932	257,1	240	17,1	5,76	356
12д, 12е	891	257,1	240	17,1	5,76	356

II. МОНТАЖ МЕТАЛЛОКОНСТРУКЦИИ

1, 3—5	792	95,6	46,4	49,2	16,2	72,9
2а, 2в, 8е	823	108,1	55,6	52,5	19,4	72,9
2б	821	105	53,3	51,7	18,6	72,9
2г	845	120,6	64,9	55,7	22,6	72,9
6	805	95,6	46,4	49,2	16,2	72,9
7, 11а—12в	804	105	53,3	51,7	18,6	72,9
8а, 8б, 8г	811	105	53,3	51,7	18,6	72,9

Районы	Прямые затраты, руб.	Нормативная усл.- но-чистая продук- ция, руб.	В том числе, руб.			Затраты труда рабо- чих, чел.-ч
			основная зара- ботная плата рабочих	эксплуатация машин		
				всего	в том числе заработная плата рабо- чих, обслу- живающих машин	
8в, 8д, 12г—12е	811	108,1	55,6	52,5	19,4	72,9
9	838	108,1	55,6	52,5	19,4	72,9
10	886	114,4	60,3	54,1	21	72,9

Б. На утепление бака водонапорных бесшатровых кирпичных башен при температуре поступающей воды +3 °С (по ценам № 81—86)

I. СТРОИТЕЛЬНЫЕ РАБОТЫ

1а—1в, 1д, 1е, 3б, 4а	468	143,8	133	10,8	3,2	237
1г, 4б, 5б	478	143,8	133	10,8	3,2	237
1ж	431	143,8	133	10,8	3,2	237
2а, 2в, 9	517	171,4	160	11,4	3,84	237
2б, 11г—11е	509	164,2	153	11,2	3,68	237
2г	576	199	187	12	4,4	237
3а, 3в	508	143,8	133	10,8	3,2	237
3г	447	143,8	133	10,8	3,2	237
5а, 6	489	143,8	133	10,8	3,2	237
7а—8б, 8г	488	164,2	153	11,2	3,68	237
8в, 8д	494	171,4	160	11,4	3,84	237
8е, 12г	621	171,4	160	11,4	3,84	237
10	611	184,7	173	11,7	4,16	237
11а—11в	520	164,2	153	11,2	3,68	237
12а—12в	614	164,2	153	11,2	3,68	237
12д, 12е	593	171,4	160	11,4	3,84	237

Районы	Прямые затраты, руб.	Нормативная условно-чистая продукция, руб.	В том числе, руб.			Затраты труда рабочих, чел.-ч
			основная заработная плата рабочих	эксплуатация машин		
				всего	в том числе заработная плата рабочих, обслуживающих машины	

II. МОНТАЖ МЕТАЛЛОКОНСТРУКЦИИ

1, 3—5	792	95,6	46,4	49,2	16,2	72,9
2а, 2в, 8е	823	108,1	55,6	52,5	19,4	72,9
2б	821	105	53,3	51,7	18,6	72,9
2г	845	120,6	64,9	55,7	22,6	72,9
6	805	95,6	46,4	49,2	16,2	72,9
7, 11а—12в	804	105	53,3	51,7	18,6	72,9
8а, 8б, 8г	811	105	53,3	51,7	18,6	72,9
8в, 8д, 12г—12е	811	108,1	55,6	52,5	19,4	72,9
9	838	108,1	55,6	52,5	19,4	72,9
10	886	114,4	60,3	54,1	21	72,9

В. На утепление трубопроводов водонапорных бесшатовых кирпичных башен при температуре поступающей воды +0,5 и +3 °С (по цене № 81)

СТРОИТЕЛЬНЫЕ РАБОТЫ

1а—1в, 1д, 1е	293	74,3	72	2,3	0,68	124
1г	297	74,3	72	2,3	0,68	124
1ж, 3г	231	64,8	62,9	1,9	0,56	108
2а, 2в, 9	372	100,07	97,2	2,87	0,96	141
2б, 11а—11в	311	85,21	82,8	2,41	0,78	124
2г	346	103,58	101	2,58	0,95	124
3а, 3в	251	64,8	62,9	1,9	0,56	108
3б, 4, 6	239	64,8	62,9	1,9	0,56	108
5	241	64,8	62,9	1,9	0,56	108

Районы	Прямые затраты, руб.	Нормативная условно-чистая продукция, руб.	В том числе, руб.			Затраты труда рабочих, чел.-ч
			основная заработная плата рабочих	эксплуатация машин		
				всего	в том числе заработная плата рабочих, обслуживающих машины	
7а, 7в	299	85,21	82,8	2,41	0,78	124
7б, 7г—8б, 8г	349	95,93	93,1	2,83	0,92	141
8в, 8д	353	100,07	97,2	2,87	0,96	141
8е	453	100,07	97,2	2,87	0,96	141
10а	352	96,11	93,6	2,51	0,89	124
10б, 10в	416	107,95	105	2,95	1,04	141
11г	304	85,21	82,8	2,41	0,78	124
11д, 11е	357	95,93	93,1	2,83	0,92	141
12а—12в	289	74,38	72,4	1,98	0,65	108
12г	292	77,51	75,5	2,01	0,68	108
12д, 12е	285	77,51	75,5	2,01	0,68	108

Г. На утепление трубопроводов водонапорных бесшатровых кирпичных башен при температуре поступающей воды +4 °С (по цене № 81)

СТРОИТЕЛЬНЫЕ РАБОТЫ

1а—1в, 1д, 1е	244	64,8	62,9	1,9	0,56	108
1г	247	64,8	62,9	1,9	0,56	108
1ж, 3г	208	60,1	58,4	1,7	0,51	99,4
2а, 2в, 9	372	100,07	97,2	2,87	0,96	141
2б, 11а—11в	258	74,38	72,4	1,98	0,65	108
2г	286	90,23	88,1	2,13	0,79	108
3а, 3в	223	60,1	58,4	1,7	0,51	99,4
3б, 4—6	214	60,1	58,4	1,7	0,51	99,4
7а, 7в	248	74,38	72,4	1,98	0,65	108
7б, 7г—8б, 8г	349	95,93	93,1	2,83	0,92	141
8в, 8д	353	100,07	97,2	2,87	0,96	141
8е	453	100,07	97,2	2,87	0,96	141
10а	289	83,87	81,8	2,07	0,73	108
10б, 10в	416	107,95	105	2,95	1,04	141

Районы	Прямые затраты, руб.	Нормативная условно-чистая продукция, руб.	В том числе, руб.			Затраты труда рабочих, чел.-ч
			основная заработная плата рабочих	эксплуатация машин		
				всего	в том числе заработная плата рабочих, обслуживающих машины	
11г	253	74,38	72,4	1,98	0,65	108
11д, 11е	357	95,93	93,1	2,83	0,92	141
12а—12в	253	68,98	67,2	1,78	0,58	99,4
12г	256	71,9	70,1	1,8	0,61	99,4
12д, 12е	251	71,9	70,1	1,8	0,61	99,4

Примечание. При составлении смет на строительство водонапорных башен к элементам затрат поправок В и Г необходимо применять нижеследующие коэффициенты

Номера цен	Коэффициенты					
	к прямым затратам	к нормативной условно-чистой продукции	к основной заработной плате	к эксплуатации машин	к заработной плате рабочих, обслуживающих машины	к затратам труда рабочих

По строительным работам:

а) к поправкам на утепление трубопроводов водонапорных бесшатровых кирпичных башен при температуре поступающей воды +0,5 и +3°C

82	1,13	1,12	1,12	1,13	1,13	1,12
83	1,26	1,25	1,25	1,27	1,26	1,26
84	1,4	1,38	1,38	1,4	1,41	1,39
85	1,66	1,63	1,63	1,66	1,66	1,64
86	1,84	1,81	1,81	1,84	1,84	1,81

б) к поправкам на утепление трубопроводов водонапорных бесшатровых кирпичных башен при температуре поступающей воды +4°C

82	1,05	1,03	1,03	1,05	1,07	1,02
83	1,25	1,25	1,24	1,26	1,27	1,24
84	1,39	1,37	1,37	1,39	1,39	1,37
85	1,63	1,61	1,61	1,64	1,64	1,6
86	1,81	1,78	1,78	1,82	1,82	1,76

ПОПРАВКА К ЦЕНЕ № 73 НА МОНТАЖ ТЕХНОЛОГИЧЕСКОГО И ЭЛЕКТРОСИЛОВОГО ОБОРУДОВАНИЯ ПРИ ПРИМЕНЕНИИ НАСОСА, ОТЛИЧАЮЩЕГОСЯ ОТ УЧТЕННОГО В ПРЕЙСКУРАНТЕ (НА ИЗМЕРИТЕЛЬ ЦЕНЫ)

А. При использовании насоса типа 6К-12

Районы	Прямые затраты, руб.	Нормативная условно-чистая продукция, руб.	В том числе, руб.			Затраты труда рабочих, чел.-ч
			основная заработная плата рабочих	эксплуатация машин		
				всего	в том числе заработная плата рабочих, обслуживающих машины	

I. МОНТАЖ ТЕХНОЛОГИЧЕСКОГО ОБОРУДОВАНИЯ

1. Монтажные работы

1, 3—6	+380	+165,9	+138	+27,9	+11,7	+220
2а, 2в, 8в, 8д, 9, 12г, 12д	+410	+196,9	+166	+30,9	+14,7	+220
2б, 8а, 8б, 8г, 11а—12в	+400	+189,2	+159	+30,2	+13,9	+220
2г	+450	+226,9	+193	+33,9	+17,7	+220
7	+400	+189,2	+159	+30,2	+13,9	+220
8е, 12е	+420	+196,9	+166	+30,9	+14,7	+220
10	+440	+212,4	+180	+32,4	+16,2	+220

2. Сопутствующие строительные работы

1, 3—6	+500	+186,9	+101	+85,9	+25,8	+162
2а, 2в, 8е—9в	+540	+212	+121	+91	+30,9	+162
2б	+530	+205,7	+116	+89,7	+29,6	+162
2г	+560	+237,2	+141	+96,2	+36,1	+162
7а—8б, 8г, 11а—12в	+520	+205,7	+116	+89,7	+29,6	+162
8в, 8д, 12г—12е	+530	+212	+121	+91	+30,9	+162
10	+550	+224,6	+131	+93,6	+33,5	+162

II. МОНТАЖ ЭЛЕКТРОСИЛОВОГО ОБОРУДОВАНИЯ

1, 3—6	+13	+4,65	+3,91	+0,74	+0,25	+6,71
2а, 2в, 8в, 8д—9в, 12г—12е	+13	+5,51	+4,69	+0,82	+0,33	+6,71
2б, 7а—8б, 8г, 11а—12в	+13	+5,28	+4,49	+0,79	+0,3	+6,71
2г	+14	+6,35	+5,47	+0,88	+0,39	+6,71
10	+14	+5,94	+5,08	+0,86	+0,35	+6,71

Районы	Прямые затраты, руб.	Нормативная условно-чистая продукция, руб.	В том числе, руб.			Затраты труда рабочих, чел.-ч
			основная заработная плата рабочих	эксплуатация машин		
				всего	в том числе заработная плата рабочих, обслуживающих машины	

Б. При использовании насоса типа 4К-6

I. МОНТАЖ ТЕХНОЛОГИЧЕСКОГО ОБОРУДОВАНИЯ

1. Монтажные работы

1, 3—6	—31	—13,82	—11,5	—2,32	—0,97	—18,2
2а, 2в, 8в, 8д,	—34	—16,37	—13,8	—2,57	—1,22	—18,2
9, 12г, 12д						
2б, 8а, 8б, 8г,	—34	—15,7	—13,2	—2,5	—1,16	—18,2
11а—12в						
2г	—37	—18,92	—16,1	—2,82	—1,47	—18,2
7	—33	—15,7	—13,2	—2,5	—1,16	—18,2
8е, 12е	—35	—16,37	—13,8	—2,57	—1,22	—18,2
10	—37	—17,59	—14,9	—2,69	—1,35	—18,2

2. Сопутствующие строительные работы

1, 3—6	+180	+64,8	+35	+29,8	+8,95	+56,3
2а, 2в, 8е—9в	+190	+73,7	+42,1	+31,6	+10,7	+56,3
2б	+180	+71,5	+40,3	+31,2	+10,3	+56,3
2г	+200	+82,5	+49,1	+33,4	+12,5	+56,3
7а—8б, 8г,	+180	+71,5	+40,3	+31,2	+10,3	+56,3
11а—12в						
8в, 8д, 12г—12е	+180	+73,7	+42,1	+31,6	+10,7	+56,3
10	+190	+78,1	+45,6	+32,5	+11,6	+56,3

II. МОНТАЖ ЭЛЕКТРОСИЛОВОГО ОБОРУДОВАНИЯ

1, 3—6	+37	+13,57	+11,4	+2,17	+0,74	+19,6
2а, 2в, 8в,	+39	+16,1	+13,7	+2,4	+0,96	+19,6
8д—9в,						
12г—12е						
2б, 7а—8б, 8г,	+39	+15,42	+13,1	+2,32	+0,89	+19,6
11а—12в						
2г	+42	+18,58	+16	+2,58	+1,14	+19,6
10	+41	+17,31	+14,8	+2,51	+1,03	+19,6

Примечание. Поправки со знаком «плюс» следует добавлять к элементам затрат соответствующих разделов цены, а со знаком «минус» — вычитать.

ПОПРАВКИ К ЦЕНАМ № 79, 80, 114, 121, 131, 133, 137 НА ИЗМЕНЕНИЕ
ВАРИАНТОВ МОНТАЖА ЭЛЕКТРОСИЛОВОГО ОБОРУДОВАНИЯ
(НА ИЗМЕРИТЕЛЬ ЦЕН)

Районы	Номера районных цен											
	79						80					
	Прямые затраты, руб.	Нормативная условно-числовая продукция, руб.	В том числе, руб.			Затраты труда рабочих, чел.-ч	Прямые затраты, руб.	Нормативная условно-числовая продукция, руб.	В том числе, руб.			Затраты труда рабочих, чел.-ч
			основная заработная плата рабочих	эксплуатация машин					основная заработная плата рабочих	эксплуатация машин		
всего	в том числе за-работная плата рабочих, обслу-живающих маши-ны	всего		в том числе за-работная плата рабочих, обслу-живающих маши-ны								

а) Поправка к электромонтажным работам при замене системы управления «Сауна» на систему управления «Трансисигнал»

1, 3—6	+25	+9,31	+7,82	+1,49	+0,5	+13,4	+98	+36,18	+30,4	+5,78	+1,96	+52,1
2а, 2в, 8в, 8д—9в,	+27	+11,02	+9,38	+1,64	+0,66	+13,4	+104	+42,77	+36,4	+6,37	+2,55	+52,1
12г—12е												
26, 7а—86, 8г,	+27	+10,57	+8,98	+1,59	+0,61	+13,4	+103	+41,07	+34,9	+6,17	+2,35	+52,1
11а—12в												
2г	+29	+12,66	+10,9	+1,76	+0,78	+13,4	+112	+49,36	+42,5	+6,86	+3,04	+52,1
10	+28	+11,91	+10,2	+1,71	+0,71	+13,4	+108	+46,16	+39,5	+6,66	+2,74	+52,1

Районы	Прямые затраты, руб.	Нормативная условно-числовая продукция, руб.	В том числе, руб.			Затраты труда рабочих, чел.-ч
			основная заработная плата рабочих	эксплуатация машин		
				всего	в том числе заработная плата рабочих, обслуживающих машины	

б) При изменении мощности электродвигателя с 17; 22; 30 кВт на 7,5; 10; 13 кВт к цене № 114

1, 3—6	-54	-20	-16,8	-3,2	-1,09	-28,9
2а, 2в, 8в, 8д—9в, 12г—12е	-58	-23,73	-20,2	-3,53	-1,41	-28,9
2б, 7а—8б, 8г, 11а—12в	-57	-22,72	-19,3	-3,42	-1,3	-28,9
2г	-62	-27,4	-23,6	-3,8	-1,68	-28,9
10	-60	-25,59	-21,9	-3,69	-1,52	-28,9

в) При варианте монтажа электросилового оборудования с одним вводом вместо учтенного в цене № 121 варианта с двумя вводами

1, 3—6	-19	-7,15	-6,01	-1,14	-0,39	-10,3
2а, 2в, 8в, 8д—9в, 12г—12е	-21	-8,48	-7,22	-1,26	-0,5	-10,3
2б, 7а—8б, 8г, 11а—12в	-20	-8,13	-6,91	-1,22	-0,47	-10,3
2г	-22	-9,78	-8,42	-1,36	-0,6	-10,3
10	-21	-9,14	-7,82	-1,32	-0,54	-10,3

г) При замене трансформатора типа ТМФ 400 на трансформатор типа ТМФ 250 к ценам № 131, 133 и 137

1, 3—6	-77	-28,32	-23,8	-4,52	-1,53	-40,8
2а, 2в, 8в, 8д—9в, 12г—12е	-82	-33,48	-28,5	-4,98	-1,99	-40,8
2б, 7а—8б, 8г, 11а—12в	-81	-32,13	-27,3	-4,83	-1,84	-40,8
2г	-87	-38,56	-33,2	-5,36	-2,38	-40,8
10	-84	-36,11	-30,9	-5,21	-2,14	-40,8

Примечание. Поправки со знаком «плюс» следует добавлять к элементам затрат на электромонтажные работы соответствующих цсп, а со знаком «минус» — вычитать.

ПОПРАВКИ К ЦЕНАМ НА УСТРОЙСТВО ШПОНОЧНОГО СТЫКА СБОРНЫХ ЖЕЛЕЗОБЕТОННЫХ ПАНЕЛЕЙ ОПУСКНОГО КОЛОДЦА КАНАЛИЗАЦИОННЫХ НАСОСНЫХ СТАНЦИЙ ВЗАМЕН УЧТЕННОГО В ПРЕЙСКУРАНТЕ КЛИНОВИДНОГО СТЫКА (НА ИЗМЕРИТЕЛЬ ЦЕН)

Номера цен	Элементы затрат	Единица измерения	Территориальные районы															
			1а—1в, 1д, 1а	1г, 1е, 1в	1ж, 3	4, 6а, 6б	5б	2а, 8в	2б, 7, 8б, 12а, 12в	2в, 5в	2г	8а, 8г, 11б, 11д, 11е, 12б	8д, 12г, 12д	8е, 9а, 5б, 12е	10а	10б, 10в	11а	11в, 11г
109	Прямые затраты	руб.	380	420	330	350	460	470	390	580	450	450	400	430	490	570	620	420
	Нормативная условно-чистая продукция	»	59,7	59,7	59,7	59,7	59,7	67	65,1	67	74,2	65,1	67	67	70,6	70,6	65,1	65,1
	Основная заработная плата рабочих	»	24,2	24,2	24,2	24,2	24,2	29	27,8	29	33,8	27,8	29	29	31,4	31,4	27,8	27,8
	Эксплуатация машин	»	35,5	35,5	35,5	35,5	35,5	33	37,3	33	40,4	37,3	38	38	39,2	39,2	37,3	37,3
	Зарплата рабочих, обслуживающих машины	»	12,4	12,4	12,4	12,1	12,4	14,9	14,3	14,9	17,4	14,3	14,9	14,9	16,2	16,2	14,3	14,3
	Затраты труда рабочих	чел.-ч	38,8	33,8	38,8	38,8	38,8	38,8	38,8	33,8	38,8	38,8	38,8	38,8	38,8	38,8	33,8	38,8
113	Прямые затраты	Руб.	420	450	390	400	500	480	430	570	470	470	440	460	850	970	1060	750
	Нормативная условно-чистая продукция	»	44,7	44,7	44,7	44,7	44,7	50,2	48,8	50,2	55,6	48,8	50,2	50,2	90,4	90,4	83,4	83,4
	Основная заработная плата рабочих	»	17,7	17,7	17,7	17,7	17,7	21,2	20,3	21,2	24,7	20,3	21,2	21,2	40,3	40,3	35,7	35,7
	Эксплуатация машин	»	27	27	27	27	27	29	28,5	29	30,9	28,5	29	29	50,1	50,1	47,7	47,7
	Зарплата рабочих, обслуживающих машины	»	9,54	9,54	9,54	9,54	9,54	11,4	11	11,4	13,4	11	11,4	11,4	20,6	20,6	18,2	18,2
	Затраты труда рабочих	чел.-ч	28,1	28,1	28,1	28,1	28,1	28,1	28,1	28,1	28,1	28,1	28,1	49,9	49,9	49,9	49,9	

147	Прямые затраты	руб.	420	450	390	400	500	490	430	570	470	470	440	460	500	570	620	450
	Нормативная условно-чистая продукция	»	44,7	44,7	44,7	44,7	44,7	50,2	48,8	50,2	55,6	48,8	50,2	50,2	52,9	52,9	48,8	48,8
	Основная заработная плата рабочих	»	17,7	17,7	17,7	17,7	17,7	21,2	20,3	21,2	24,7	20,3	21,2	21,2	23	23	20,3	20,3
	Эксплуатация машин	»	27	27	27	27	27	29	28,5	29	30,9	28,5	29	29	29,9	29,9	28,5	28,5
	Зарботная плата рабочих, обслуживающих машины	»	9,54	9,54	9,54	9,54	9,54	11,4	11	11,4	13,4	11	11,4	11,4	12,4	12,4	11	11
	Затраты труда рабочих	чел.-ч	28,1	28,1	28,1	28,1	28,1	28,1	28,1	28,1	28,1	28,1	28,1	28,1	23,1	28,1	28,1	28,1
150, 151	Прямые затраты	руб.	470	510	440	460	560	550	490	640	530	530	500	520	570	640	710	510
	Нормативная условно-чистая продукция	»	50,1	50,1	50,1	50,1	50,1	56,3	54,7	56,3	62,3	54,7	56,3	56,3	59,4	59,4	54,7	54,7
	Основная заработная плата рабочих	»	19,8	19,8	19,8	19,8	19,8	23,8	22,8	23,8	27,7	22,8	23,8	23,8	25,8	25,8	22,8	22,8
	Затраты труда рабочих	»	30,3	30,3	30,3	30,3	30,3	32,5	31,9	32,5	34,6	31,9	32,5	32,5	33,6	33,6	31,9	31,9
	Эксплуатация машин	»	10,7	10,7	10,7	10,7	10,7	12,8	12,3	12,8	15	12,3	12,8	12,8	13,9	13,9	12,3	12,3
	Зарботная плата рабочих, обслуживающих машины	чел.-ч	31,5	31,5	31,5	31,5	31,5	31,5	31,5	31,5	31,5	31,5	31,5	31,5	31,5	31,5	31,5	31,5

ПОПРАВКИ К ЦЕНАМ ПРЕЙСКУРАНТА ПРИ СТРОИТЕЛЬСТВЕ ОТАПЛИВАЕМЫХ ЗДАНИЙ
В МЕСТНОСТЯХ С ЗИМНЕЙ РАСЧЕТНОЙ ТЕМПЕРАТУРОЙ НАРУЖНОГО ВОЗДУХА, ОТЛИЧАЮЩЕЙСЯ
ОТ ПРИНЯТОЙ В ПРЕЙСКУРАНТЕ (НА ИЗМЕРИТЕЛЬ ЦЕН)

Номера цен	Элементы затрат	Измеритель	Территориальные районы								
			1в	1е	10а	11а	11б	11в	11г	1ж	4а
			Зимняя температура наружного воздуха, °С								
			-20						-30		
71	Прямые затраты	руб.	-30	-30	-40	-50	-40	-30	-40	+30	+40
	Нормативная условно-чистая продукция	»	-2,43	-2,43	-3,12	-2,77	-2,77	-2,77	-2,77	+2,43	+2,43
	Основная заработная плата	»	-2,28	-2,28	-2,96	-2,62	-2,62	-2,62	-2,62	+2,28	+2,28
	Эксплуатация машин	»	-0,15	-0,15	-0,16	-0,15	-0,15	-0,15	-0,15	+0,15	+0,15
	Заработная плата рабочих, обслуживающих машины	»	-	-	-	-	-	-	-	-	-
	Затраты труда рабочих	чел.-ч	-3,79	-3,79	-3,79	-3,79	-3,79	-3,79	-3,79	+3,79	+3,79

Номера цен	Элементы затрат	Измеритель	Территориальные районы								
			5а	2а	2в	7б	7г	9а	9б	9в	10б
			Зимняя температура наружного воздуха, °С								
			-30								
71	Прямые затраты	руб.	+30	-490	-580	-390	-390	-480	-390	-480	-520
	Нормативная условно-чистая продукция	»	+2,43	-28,6	-28,6	-27,6	-27,6	-28,6	-28,6	-28,6	-30,5
	Основная заработная плата	»	+2,28	-19,9	-19,9	-19	-19	-19,9	-19,9	-19,9	-21,5
	Эксплуатация машин	»	+0,15	-8,72	-8,72	-8,58	-8,58	-8,72	-8,72	-8,72	-8,99
	Заработная плата рабочих, обслуживающих машины	»	—	-3,2	-3,2	-3,1	-3,1	-3,2	-3,2	-3,2	-3,5
	Затраты труда рабочих	чел -ч	+3,79	-29,3	-29,3	-29,3	-29,3	-29,3	-29,3	-29,3	-29,3

Номера цен	Элементы затрат	Измеритель	Территориальные районы							
			10в	11д	11е	1в	1г	1д	2б	7а
			Зимняя температура наружного воздуха, °С							
			-30				-40			
71	Прямые затраты	руб.	-540	-450	-450	+390	+400	+410	+490	+410
	Нормативная условно-чистая продукция	»	-30,5	-27,6	-27,6	+24,8	+24,8	+24,8	+27,6	+27,6
	Основная заработная плата	»	-21,5	-19	-19	+16,6	+16,6	+16,6	+19	+19
	Эксплуатация машин	»	-8,99	-8,58	-8,58	+8,18	+8,18	+8,18	+8,58	+8,58
	Заработная плата рабочих, обслуживающих машины	»	-3,5	-3,1	-3,1	+2,7	+2,7	+2,7	+3,1	+3,1
	Затраты труда рабочих	чел.-ч	-29,3	-29,3	-29,3	+29,3	+29,3	+29,3	+29,3	+29,3

Номера цет	Элементы затрат	Измеритель	Территориальные районы								
			1в	1е	10а	11а	11б	11в	11г	1ж	4а
			Зимняя температура наружного воздуха, °С								
			-20					-30			
72	Прямые затраты	руб.	-50	-60	-70	-80	-70	-60	-60	+50	+70
	Нормативная условно-чистая продукция	»	-4,14	-4,14	-5,32	-4,74	-4,74	-4,74	-4,74	+4,14	+4,14
	Основная заработная плата	»	-3,9	-3,9	-5,07	-4,49	-4,49	-4,49	-4,49	+3,9	+3,9
	Эксплуатация машин	»	-0,24	-0,24	-0,26	-0,25	-0,25	-0,25	-0,25	+0,24	+0,24
	Заработная плата рабочих, обслуживающих машины	»	-	-	-	-	-	-	-	-	-
	Затраты труда рабочих	чел.-ч	-6,51	-6,51	-6,51	-6,51	-6,51	-6,51	-6,51	-6,51	+6,51

Номера цен	Элементы затрат	Измеритель	Территориальные районы							
			10в	11д	11е	1в	1г	1д	2б	7а
			Зимняя температура наружного воздуха, °С							
			-30				-40			
72	Прямые затраты	руб.	-1020	-850	-880	+770	+760	+800	+1020	+800
	Нормативная условно-чистая продукция	»	-67,7	-61,2	-61,2	+54,8	+54,8	+54,8	+61,2	+61,2
	Основная заработная плата	»	-49,5	-43,8	-43,8	+38,1	+38,1	+38,1	+43,8	+43,8
	Эксплуатация машин	»	-18,2	-17,4	-17,4	+16,7	+16,7	+16,7	+17,4	+17,4
	Заработная плата рабочих, обслуживающих машины	»	-6,8	-6	-6	+5,2	+5,2	+5,2	+6	+6
	Затраты труда рабочих	чел.-ч	-68,5	-68,5	-68,5	+68,5	+68,5	+68,5	+68,5	+68,5

Номера цен	Элементы затрат	Измеритель	Территориальные районы								
			1в	1е	10а	11а	11б	11в	11г	1ж	4а
			Зимняя температура наружного воздуха, °С								
			-20					-30			
73	Прямые затраты	руб.	-60	-60	-70	-60	-60	-60	-60	+60	+60
	Нормативная условно-чистая продукция	»	-6,26	-6,26	-8,03	-7,15	-7,15	-7,15	-7,15	+6,26	+6,26
	Основная заработная плата	»	-5,76	-5,76	-7,5	-6,63	-6,63	-6,63	-6,63	+5,76	+5,76
	Эксплуатация машин	»	-0,5	-0,5	-0,53	-0,52	-0,52	-0,52	-0,52	+0,5	+0,5
	Заработная плата рабочих, обслуживающих машины	»	-0,1	-0,1	-0,1	-0,1	-0,1	-0,1	-0,1	+0,1	+0,1
	Затраты рабочих труда	чел.-ч	-9,37	-9,37	-9,37	-9,37	-9,37	-9,37	-9,37	+9,37	+9,37

Номера цен	Элементы затрат	Измеритель	Территориальные районы								
			5а	2а	2в	7б	7г	9а	9б	9в	10б
			Зимняя температура наружного воздуха, °С								
			-30								
73	Прямые затраты	руб.	+60	-1560	-1770	-1260	-1260	-1560	-1230	-1410	-1580
	Нормативная условно-чистая продукция	»	+6,26	-128,1	-128,1	-124	-124	-128,1	-128,1	-128,1	-136,2
	Основная заработная плата	»	+5,76	-81,2	-81,2	-77,8	-77,8	-81,2	-81,2	-81,2	-87,9
	Эксплуатация машин	»	+0,5	-46,9	-46,9	-46,2	-46,2	-46,9	-46,9	-46,9	-48,3
	Заработная плата рабочих, обслуживающих машины	»	+0,1	-17,2	-17,2	-16,5	-16,5	-17,2	-17,2	-17,2	-18,7
	Затраты труда рабочих	чел.-ч	+9,37	-121	-121	-121	-121	-121	-121	-121	-121

Номера цен	Элементы затрат	Измеритель	Территориальные районы							
			10в	11д	11е	1в	1г	1д	2б	7а
			Зимняя температура наружного воздуха, °С							
			-30				-40			
73	Прямые затраты	руб	-1660	-1390	-1440	+1270	+1260	+1320	+1680	+1330
	Нормативная условно-чистая продукция	»	-136,2	-124	-124	+111,6	+111,6	+111,6	+124	+124
	Основная заработная плата	»	-87,9	-77,8	-77,8	+67,6	+67,6	+67,6	+77,8	+77,8
	Эксплуатация машин	»	-48,3	-46,2	-46,2	+44	+44	+44	+46,2	+46,2
	Заработная плата рабочих, обслуживающих машины	»	-18,7	-16,5	-16,5	+14,4	+14,4	+14,4	+16,5	+16,5
	Затраты труда рабочих	чел.-ч	-121	-121	-121	+121	+121	+121	+121	+121

Номера цен	Элементы затрат	Измеритель	Территориальные районы								
			1в	1е	10а	11а	11б	11в	11г	1ж	4а
			Зимняя температура наружного воздуха, °С								
			-20					-30			
74, 75	Прямые затраты	руб.	-60	-60	-60	-70	-70	-70	-70	+50	+60
	Нормативная условно-чистая продукция	»	-3,71	-3,71	-4,6	-4,15	-4,15	-4,15	-4,15	+3,71	+3,71
	Основная заработная плата	»	-2,62	-2,62	-3,4	-3,01	-3,01	-3,01	-3,01	+2,62	+2,62
	Эксплуатация машин	»	-1,09	-1,09	-1,2	-1,14	-1,14	-1,14	-1,4	+1,09	+1,09
	Заработная плата рабочих, обслуживающих машины	»	-0,3	-0,3	-0,4	-0,4	-0,4	-0,4	-0,4	+0,3	+0,3

Номера цен	Элементы затрат	Измеритель	Территориальные районы								
			5а	2а	2в	7б	7г	9а	9б	9в	10б
			Зимняя температура наружного воздуха, °С								
			—30								
74, 75	Прямые затраты	руб.	+60	—480	—540	—380	—380	—480	—370	—420	—470
	Нормативная условно-чистая продукция	»	+3,71	—49,2	—49,2	—47,7	—47,7	—49,2	—49,2	—49,2	—52,3
	Основная заработная плата	»	+2,62	—29,4	—29,4	—28,2	—28,2	—29,4	—29,4	—29,4	—31,9
	Эксплуатация машин	»	+1,09	—19,8	—19,8	—19,5	—19,5	—19,8	—19,8	—19,8	—20,4
	Заработная плата рабочих, обслуживающих машины	»	+0,3	—7,3	—7,3	—7	—7	—7,3	—7,3	—7,3	—7,9

Номера цен	Элементы затрат	Измеритель	Территориальные районы							
			10в	11д	11е	1в	1г	1д	2б	7а
			Зимняя температура наружного воздуха, °С							
			-30				-40			
74, 75	Прямые затраты	руб.	-490	-430	-440	+390	+380	+400	+520	+410
	Нормативная условно-чистая продукция	»	-52,3	-47,7	-47,7	+43	+43	+43	+47,7	+47,7
	Основная заработная плата	»	-31,9	-28,2	-28,2	+24,5	+24,5	+24,5	+28,2	+28,2
	Эксплуатация машин	»	-20,4	-19,5	-19,5	+18,5	+18,5	+18,5	+19,5	+19,5
	Заработная плата рабочих, обслуживающих машины	»	-7,9	-7	-7	+6	+6	+6	+7	+7

Номера цен	Элементы затрат	Измеритель	Территориальные районы							
			1в	1е	10а	11а	11б	11в	11г	1ж
			Зимняя температура наружного воздуха, °С							
			-20							-30
74,75	Затраты труда рабочих	чел.-ч	-4,51	-4,51	-4,51	-4,51	-4,51	-4,51	-4,51	+4,51
76— 78	Прямые затраты	руб.	-10	-10	-10	-10	-10	-10	-10	+10
	Нормативная условно-чистая продукция	»	-0,52	-0,52	-0,63	-0,58	-0,58	-0,58	-0,58	+0,52
	Основная заработная плата	»	-0,32	-0,32	-0,42	-0,37	-0,37	-0,37	-0,37	+0,32
	Эксплуатация машин	»	-0,19	-0,19	-0,21	-0,2	-0,2	-0,2	-0,2	+0,19
	Заработная плата рабочих, обслуживающих машины	»	—	—	—	—	—	—	—	—
	Затраты труда рабочих	чел.-ч	-0,64	-0,64	-0,64	-0,64	-0,64	-0,64	-0,64	+0,64
79— 80	Прямые затраты	руб.	-10	-10	-10	-20	-10	-10	-10	+10
	Нормативная условно-чистая продукция	»	-0,75	-0,75	-0,91	-0,83	-0,83	-0,83	-0,83	+0,75

Номера цен	Элементы затрат	Измеритель	Территориальные районы									
			4а	5а	2а	2в	7б	7г	9а	9б	9в	
			Зимняя температура наружного воздуха, °С									
			-30									
74,75	Затраты труда рабочих	чел.-ч	+4,51	+4,51	-43,9	-43,9	-43,9	-43,9	-43,9	-43,9	-43,9	-43,9
76— 78	Прямые затраты	руб.	+10	+10	-480	-560	-380	-380	-480	-380	-450	
	Нормативная условно-чистая продукция	»	+0,52	+0,52	-41,7	-41,7	-40,2	-40,2	-41,7	-41,6	-41,7	
	Основная заработная плата	»	+0,32	+0,32	-24,6	-24,6	-23,6	-23,6	-24,6	-24,6	-24,6	
	Эксплуатация машин	»	+0,19	+0,19	-17,1	-17,1	-16,6	-16,6	-17,1	-17	-17,1	
	Заработная плата рабочих, обслуживающих машины	»	—	—	-6,3	-6,3	-6	-6	-6,3	-6,3	-6,3	
	Затраты труда рабочих	чел.-ч	+0,64	+0,64	-37	-37	-37	-37	-37	-37	-37	
79— 80	Прямые затраты	руб.	+10	+10	-620	-720	-490	-490	-620	-480	-570	
	Нормативная условно-чистая продукция	»	+0,75	+0,75	-55,5	-55,5	-53,6	-53,6	-55,4	-55,5	-55,4	

Номера цен	Элементы затрат	Измеритель	Территориальные районы									
			10б	10в	11д	11е	1в	1г	1д	2б	7а	
			Зимняя температура наружного воздуха, °С									
			-30					-40				
74,75	Затраты труда рабочих	чел.-ч	-43,9	-43,9	-43,9	-43,9	+43,9	+43,9	+43,9	+43,9	+43,9	+43,9
76— 78	Прямые затраты	руб.	-490	-520	-430	-450	+390	+390	+410	+520	+410	+410
	Нормативная условно-чистая продукция	»	-44,2	-44,2	-40,2	-40,2	+36,3	+36,3	+36,3	+40,4	+40,2	+40,2
	Основная заработная плата	»	-26,7	-26,7	-23,6	-23,6	+20,5	+20,5	+20,5	+23,6	+23,6	+23,6
	Эксплуатация машин	»	-17,5	-17,5	-16,6	-16,6	+15,8	+15,8	+15,8	+16,8	+16,6	+16,6
	Заработная плата рабочих, обслуживающих машины	»	-6,9	-6,9	-6	-6	+5,3	+5,3	+5,3	+6	+6	+6
	Затраты труда рабочих	чел.-ч	-37	-37	-37	-37	+37	+37	+37	+37	+37	+37
79— 80	Прямые затраты	руб.	-630	-660	-550	-570	+500	+490	+520	+660	+520	+520
	Нормативная условно-чистая продукция	»	-58,8	-58,8	-53,6	-53,6	+48,4	+48,4	+48,4	+53,8	+53,6	+53,6

Номера цен	Элементы затрат	Измеритель	Территориальные районы							
			1в	1е	10а	11а	11б	11в	11г	1ж
			Зимняя температура наружного воздуха, °С							
			-20							
79— 80	Основная заработная плата	руб.	-0,47	-0,47	-0,61	-0,54	-0,54	-0,54	-0,54	+0,47
	Эксплуатация машин	»	-0,28	-0,28	-0,31	-0,29	-0,29	-0,29	-0,29	+0,28
	Заработная плата рабочих, обслуживающих машины	»	—	—	-0,1	-0,1	-0,1	-0,1	-0,1	—
	Затраты труда рабочих	чел.-ч	-0,93	-0,93	-0,93	-0,93	-0,93	-0,93	-0,93	+0,93
87, 88	Прямые затраты	руб.	-150	-150	-170	-170	-160	-160	-160	+150
	Нормативная условно-чистая продукция	»	-30	-30	-40	-30	-30	-30	-30	+30
	Основная заработная плата	»	-17	-17	-22,1	-19,6	-19,6	-19,6	-19,6	+17
	Эксплуатация машин	»	-12,8	-12,8	-15	-15,2	-13,4	-13,4	-13,4	+11,5
	Заработная плата рабочих, обслуживающих машины	»	-4,3	-4,3	-5,7	-4,9	-4,9	-4,9	-4,9	+4,3
	Затраты труда рабочих	чел.-ч	-32,2	-32,2	-32,2	-32,2	-32,2	-32,2	-32,2	+32,2

Номера цен	Элементы затрат	Изм. ригель	Территориальные районы								
			10б	10в	11д	11е	1в	1г	1д	2б	7а
			Зимняя температура наружного воздуха, °С								
			-30				-40				
79— 80	Основная заработная плата	руб.	-34,8	-34,8	-30,8	-30,8	+26,7	+26,7	+26,7	+30,8	+30,8
	Эксплуатация машин	»	-24	-24	-22,8	-22,8	+21,7	+21,7	+21,7	+23	+22,8
	Заработная плата рабочих, обслуживающих машины	»	-9,5	-9,5	-8,3	-8,3	+7,3	+7,3	+7,3	+8,3	+8,3
	Затраты труда рабочих	чел.-ч	-48,2	-48,2	-48,2	-48,2	+48,2	+48,2	+48,2	+48,2	+48,2
87, 88	Прямые затраты	руб.	-170	-170	-170	-180	+160	+160	+160	+170	+160
	Нормативная условно-чистая продукция	»	-50	-50	-50	-50	+40	+40	+40	+50	+50
	Основная заработная плата	»	-28,1	-28,1	-24,8	-24,8	+21,6	+21,6	+21,6	+24,8	+24,8
	Эксплуатация машин	»	-25,2	-25,2	-22,4	-22,4	+21,5	+21,5	+21,5	+25,6	+22,4
	Заработная плата рабочих, обслуживающих машины	»	-9,6	-9,6	-8,2	-8,2	+7,2	+7,2	+7,2	+8,2	+8,2
	Затраты труда рабочих	чел.-ч	-42,2	-42,2	-42,2	-42,2	+42,2	+42,2	+42,2	+42,2	+42,2

Номера цен	Элементы затрат	Измеритель	Территориальные районы								
			1в	1е	10а	11а	11б	11в	11г	1ж	
			Зимняя температура наружного воздуха, °С								
			—20								—30
89, 90	Прямые затраты	руб.	—20	—20	—30	—20	—20	—20	—20	—20	+20
	Нормативная условно-чистая продукция	»	—10,47	—10,47	—13,04	—12,4	—11,49	—11,49	—11,49	—11,49	+9,82
	Основная заработная плата	»	—5,57	—5,57	—7,24	—6,4	—6,4	—6,4	—6,4	—6,4	+5,57
	Эксплуатация машин	»	—4,9	—4,9	—5,8	—6	—5,09	—5,09	—5,09	—5,09	+4,25
	Заработная плата рабочих, обслуживающих машины	»	—1,5	—1,5	—2,1	—1,7	—1,7	—1,7	—1,7	—1,7	+1,5
	Затраты труда рабочих	чел.-ч	—11,8	—11,8	—11,8	—11,8	—11,8	—11,8	—11,8	—11,8	+11,8
91, 92	Прямые затраты	руб.	—30	—40	—70	—40	—30	—30	—30	—30	+30
	Нормативная условно-чистая продукция	»	—14,62	—14,62	—18,41	—17,2	—16,29	—16,29	—16,29	—16,29	+13,97
	Основная заработная плата	»	—9,72	—9,72	—12,6	—11,2	—11,2	—11,2	—11,2	—11,2	+9,72
	Эксплуатация машин	»	—4,9	—4,9	—5,81	—6	—5,09	—5,09	—5,09	—5,09	+4,25

Номера цен	Элементы затрат	Измеритель	Территориальные районы								
			4а	5а	2а	2в	7б	7г	9а	9б	9в
			Зимняя температура наружного воздуха, °С								
			-30								
89, 90	Прямые затраты	руб.	+20	+20	-30	-30	-30	-20	-20	-30	-40
	Нормативная условно-чистая продукция	»	+9,82	+10,47	-20,8	-20,8	-18,58	-18,58	-20,8	-19,9	-20,8
	Основная заработная плата	»	+5,57	+5,57	-10,1	-10,1	-9,73	-9,73	-10,1	-10,1	-10,1
	Эксплуатация машин	»	+4,25	+4,9	-10,7	-10,7	-8,85	-8,85	-10,7	-9,8	-10,7
	Заработная плата рабочих, обслуживающих машины	»	+1,5	+1,5	-3,3	-3,3	-3	-3	-3,3	-3,3	-3,3
	Затраты труда рабочих	чел.-ч	+11,8	+11,8	-17,9	-17,9	-17,9	-17,9	-17,9	-17,9	-17,9
91, 92	Прямые затраты	руб.	+30	+30	-50	-50	-50	-40	-50	-50	-70
	Нормативная условно-чистая продукция	»	+13,97	+14,62	-27,6	-27,6	-25,06	-25,06	-27,6	-26,71	-27,6
	Основная заработная плата	»	+9,72	+9,72	-16,9	-16,9	-16,2	-16,2	-16,9	-16,9	-16,9
	Эксплуатация машин	»	+4,25	+4,9	-10,7	-10,7	-8,86	-8,86	-10,7	-9,81	-10,7

Номера цен	Элементы затрат	Измеритель	Территориальные районы								
			10б	10в	11д	11е	1в	1г	1д	2б	7а
			Зимняя температура наружного воздуха, °С								
			-30				-40				
89, 90	Прямые затраты	руб.	-30	-30	-30	-30	+20	+20	+30	+30	+30
	Нормативная условно-чистая продукция	»	-21,1	-21,1	-18,58	-18,58	+16,98	+16,98	+16,98	+20,23	+18,58
	Основная заработная плата	»	-11	-11	-9,73	-9,73	+8,46	+8,46	+8,46	+9,73	+9,73
	Эксплуатация машин	»	-10,1	-10,1	-8,85	-8,85	+8,52	+8,52	+8,52	+10,5	+8,85
	Заработная плата рабочих, обслуживающих машины	»	-3,6	-3,6	-3	-3	+2,7	+2,7	+2,7	+3	+3
	Затраты труда рабочих	чел-ч	-17,9	-17,9	-17,9	-17,9	+17,9	+17,9	+17,9	+17,9	+17,9
91, 92	Прямые затраты	руб.	-50	-60	-50	-50	+40	+40	+50	+50	+50
	Нормативная условно-чистая продукция	»	-28,4	-28,4	-25,06	-25,06	+22,63	+22,63	+22,63	+26,7	+25,06
	Основная заработная плата	»	-18,3	-18,3	-16,2	-16,2	+14,1	+14,1	+14,1	+16,2	+16,2
	Эксплуатация машин	»	-10,1	-10,1	-8,86	-8,86	+8,53	+8,53	+8,53	+10,5	+8,86

Номера цен	Элементы затрат	Измеритель	Территориальные районы								
			1в	1е	10а	11а	11б	11в	11г	1ж	
			Зимняя температура наружного воздуха, °С								
			-20								-30
91, 92	Заработная плата рабочих, обслуживающих машины	руб.	-1,5	-1,5	-2,1	-1,7	-1,7	-1,7	-1,7	-1,7	+1,5
	Затраты труда рабочих	чел.-ч	-20,2	-20,2	-20,2	-20,2	-20,2	-20,2	-20,2	-20,2	+20,2
98	Прямые затраты	руб.	-880	-1060	-1070	-1240	-990	-990	-940	+820	
	Нормативная условно-чистая продукция	»	-61	-61	-75	-68	-68	-68	-68	+61	
	Основная заработная плата	»	-39,9	-39,9	-51,8	-45,8	-45,8	-45,8	-45,8	+39,9	
	Эксплуатация машин	»	-21,1	-21,1	-23,2	-22,2	-22,2	-22,2	-22,2	+21,1	
	Заработная плата рабочих, обслуживающих машины	»	-6,9	-6,9	-9	-7,9	-7,9	-7,9	-7,9	+6,9	
	Затраты труда рабочих	чел.-ч	-71,3	-71,3	-71,3	-71,3	-71,3	-71,3	-71,3	+71,3	

Номера цен	Элементы затрат	Измеритель	Территориальные районы								
			10б	10в	11д	11е	1в	1г	1д	2б	7а
			Зимняя температура наружного воздуха, °С								
			-30				-40				
91, 92	Заработная плата рабочих, обслуживающих машины	руб.	-3,6	-3,6	-3	-3	+2,7	+2,7	+2,7	+3	+3
	Затраты труда рабочих	чел.-ч	-29,4	-29,4	-29,4	-29,4	+29,4	+29,4	+29,4	+29,4	+29,4
98	Прямые затраты	руб.	-1830	-1980	-1580	-1630	+1430	+1420	+1500	+1850	+1500
	Нормативная условно-чистая продукция	»	-110,4	-110,4	-100,2	-100,2	+90,1	+90,1	+90,1	+100,2	+100,2
	Основная заработная плата	»	-73,7	-73,7	-65,2	-65,2	+56,7	+56,7	+56,7	+65,2	+65,2
	Эксплуатация машин	»	-36,7	-36,7	-35	-35	+33,4	+33,4	+33,4	+35	+35
	Заработная плата рабочих, обслуживающих машины	»	-14,3	-14,3	-12,7	-12,7	+11	+11	+11	+12,7	+12,7
	Затраты труда рабочих	чел.-ч	-103	-103	-103	-103	+103	+103	+103	+103	+103

Номера цен	Элементы затрат	Измеритель	Территориальные районы							
			1в	1е	10а	11а	11б	11в	11г	1ж
			Зимняя температура наружного воздуха, °С							
			-20							
99	Прямые затраты	руб.	-910	-1100	-1110	-1270	-1020	-1020	-970	+850
	Нормативная условно-чистая продукция	»	-62	-62	-76,3	-69,2	-69,2	-69,2	-69,2	+62
	Основная заработная плата	»	-41,2	-41,2	-53,5	-47,4	-47,4	-47,4	-47,4	+41,2
	Эксплуатация машин	»	-20,8	-20,8	-22,8	-21,8	-21,8	-21,8	-21,8	+20,8
	Заработная плата рабочих, обслуживающих машины	»	-6,7	-6,7	-8,7	-7,7	-7,7	-7,7	-7,7	+6,7
	Затраты труда рабочих	чел.-ч	-73,7	-73,7	-73,7	-73,7	-73,7	-73,7	-73,7	+73,7
100	Прямые затраты	руб.	-870	-1070	-1060	-1110	-940	-960	-910	+800
	Нормативная условно-чистая продукция	»	-69,4	-69,4	-85,9	-77,7	-77,7	-77,7	-77,7	+69,4
	Основная заработная плата	»	-49	-49	-63,6	-56,4	-56,4	-56,4	-56,4	+49
	Эксплуатация машин	»	-20,4	-20,4	-22,3	-21,3	-21,3	-21,3	-21,3	+20,4

Номера цен	Элементы затрат	Измеритель	Территориальные районы								
			4а	5а	2а	2в	7б	7г	9а	9б	9в
			Зимняя температура наружного воздуха, °С								
			—30								
99	Прямые затраты	руб.	+850	+890	—1820	—2150	—1450	—1460	—1790	—1430	—1770
	Нормативная условно-чистая продукция	»	+62	+62	—106,6	—106,6	—103	—103	—106,6	—106,6	—106,6
	Основная заработная плата	»	+41,2	+41,2	—71	—71	—68	—68	—71	—71	—71
	Эксплуатация машин	»	+20,8	+20,8	—35,6	—35,6	—35	—35	—35,6	—35,6	—35,6
	Заработная плата рабочих, обслуживающих машины	»	+6,7	+6,7	—13,2	—13,2	—12,6	—12,6	—13,2	—13,2	—13,2
	Затраты труда рабочих	чел.-ч	+73,7	+73,7	—107	—107	—107	—107	—107	—107	—107
100	Прямые затраты	руб.	+800	+850	—2400	—2690	—1940	—1950	—2430	—1930	—2140
	Нормативная условно-чистая продукция	»	+69,4	+69,4	—186,9	—186,9	—180,2	—180,2	—186,9	—186,9	—186,9
	Основная заработная плата	»	+49	+49	—141	—141	—135	—135	—141	—141	—141
	Эксплуатация машин	»	+20,4	+20,4	—45,9	—45,9	—45,2	—45,2	—45,9	—45,9	—45,9

Номера цен	Элементы затрат	Измеритель	Территориальные районы								
			10б	10в	11д	11е	1в	1г	1д	2б	7а
			Зимняя температура наружного воздуха, °С								
			-30				-40				
99	Прямые затраты	руб.	-1880	-2030	-1620	-1680	+1470	+1470	+1540	+1920	+1540
	Нормативная условно-чистая продукция	»	-113,6	-113,6	-103	-103	+92,5	+92,5	+92,5	+103	+103
	Основная заработная плата	»	-76,9	-76,9	-68	-68	+59,1	+59,1	+59,1	+68	+68
	Эксплуатация машин	»	-36,7	-36,7	-35	-35	+33,4	+33,4	+33,4	+35	+35
	Заработная плата рабочих, обслуживающих машины	»	-14,2	-14,2	-12,6	-12,6	+11	+11	+11	+12,6	+12,6
	Затраты труда рабочих	чел.-ч	-107	-107	-107	-107	+107	+107	+107	+107	+107
100	Прямые затраты	руб.	-2370	-2520	-2170	-2240	+1990	+1930	+2030	+2700	+2080
	Нормативная условно-чистая продукция	»	-200,2	-200,2	-180,2	-180,2	+160,2	+160,2	+160,2	+180,2	+180,2
	Основная заработная плата	»	-153	-153	-135	-135	+117	+117	+117	+135	+135
	Эксплуатация машин	»	-47,2	-47,2	-45,2	-45,2	+43,2	+43,2	+43,2	+45,2	+45,2

Номера цен	Элементы затрат	Измеритель	Территориальные районы								
			1в	1е	10а	11а	11б	11в	11г	1ж	
			Зимняя температура наружного воздуха, °С								
			-20								-30
100	Заработная плата рабочих, обслуживающих машины	руб.	-6,5	-6,5	-8,5	-7,5	-7,5	-7,5	-7,5	-7,5	+6,5
	Затраты труда рабочих	чел.-ч	-87,2	-87,2	-87,2	-87,2	-87,2	-87,2	-87,2	-87,2	+87,2
101	Прямые затраты	руб.	-890	-1100	-1100	-1140	-970	-990	-940	-940	+820
	Нормативная условно-чистая продукция	»	-70,4	-70,4	-87,4	-78,8	-78,8	-78,8	-78,8	-78,8	+70,4
	Основная заработная плата	»	-50,4	-50,4	-65,5	-57,9	-57,9	-57,9	-57,9	-57,9	+50,4
	Эксплуатация машин	»	-20	-20	-21,9	-20,9	-20,9	-20,9	-20,9	-20,9	+20
	Заработная плата рабочих, обслуживающих машины	»	-6,3	-6,3	-8,2	-7,3	-7,3	-7,3	-7,3	-7,3	+6,3
	Затраты труда рабочих	чел.-ч	-89,6	-89,6	-89,6	-89,6	-89,6	-89,6	-89,6	-89,6	+89,6

Номера цен	Элементы затрат	Измеритель	Территориальные районы								
			10б	10в	11д	11е	1в	1г	1д	2б	7а
			Зимняя температура наружного воздуха, °С								
			-30				-40				
100	Заработная плата рабочих, обслуживающих машины	руб.	-17,6	-17,6	-15,6	-15,6	+13,6	+13,6	+13,6	+15,6	+15,6
	Затраты труда рабочих	чел.-ч	-210	-210	-210	-210	+210	+210	+210	+210	+210
101	Прямые затраты	руб.	-2430	-2580	-2220	-2300	+2040	+1980	+2080	+2780	+2130
	Нормативная условно-чистая продукция	»	-203,3	-203,3	-183,3	-183,3	+163,2	+163,2	+163,2	+183,3	+183,3
	Основная заработная плата	»	-156	-156	-138	-138	+120	+120	+120	+138	+138
	Эксплуатация машин	»	-47,3	-47,3	-45,3	-45,3	+43,2	+43,2	+43,2	+45,3	+45,3
	Заработная плата рабочих, обслуживающих машины	»	-17,6	-17,6	-15,5	-15,5	+13,5	+13,5	+13,5	+15,5	+15,5
	Затраты труда рабочих	чел.-ч	-215	-215	-215	-215	+215	+215	+215	+215	+215

Номера цен	Элементы затрат	Измеритель	Территориальные районы							
			1в	1е	10а	11а	11б	11в	11г	1ж
			Зимняя температура наружного воздуха. °С							
			-20							
102	Прямые затраты	руб.	-1050	-1200	-1260	-1450	-1150	-1160	-1110	+970
	Нормативная условно-чистая продукция	»	-49,5	-49,5	-62,2	-55,9	-55,9	-55,9	-55,9	+49,5
	Основная заработная плата	»	-39,3	-39,3	-51	-55,2	-45,2	-45,2	-45,2	+39,3
	Эксплуатация машин	»	-10,2	-10,2	-11,2	-10,7	-10,7	-10,7	-10,7	+10,2
	Заработная плата рабочих, обслуживающих машины	»	-3	-3	-4	-3,5	-3,5	-3,5	-3,5	+3
	Затраты труда рабочих	чел.-ч	-68,8	-68,8	-68,8	-68,8	-68,8	-68,8	-68,8	-68,8
103	Прямые затраты	руб.	-1100	-1270	-1310	-1500	-1200	-1220	-1160	+1010
	Нормативная условно-чистая продукция	»	-53,7	-53,7	-67,5	-60,6	-60,6	-60,6	-60,6	+53,7
	Основная заработная плата	»	-42,4	-42,4	-55,2	-48,8	-48,8	-48,8	-48,8	+42,4
	Эксплуатация машин	»	-11,3	-11,3	-12,3	-11,8	-11,8	-11,8	-11,8	+11,3

Номера цен	Элементы затрат	Измеритель	Территориальные районы								
			4а	5а	2а	2в	7б	7г	9а	9б	9в
			Зимняя температура наружного воздуха, °С								
			-30								
102	Прямые затраты	руб.	+980	+1030	-1810	-2120	-1510	-1540	-1720	-1590	-1960
	Нормативная условно-чистая продукция	»	+49,5	+49,5	-67,8	-67,8	-65,4	-65,4	-67,8	-67,8	-67,8
	Основная заработная плата	»	+39,3	+39,3	-54,2	-54,2	-52	-52	-54,2	-54,2	-54,2
	Эксплуатация машин	»	+10,2	+10,2	-13,6	-13,6	-13,4	-13,4	-13,6	-13,6	-13,6
	Заработная плата рабочих, обслуживающих машины	»	+3	+3	-4,6	-4,6	-4,4	-4,4	-4,6	-4,6	-4,6
	Затраты труда рабочих	чел.-ч	+68,8	+68,8	-80,2	-80,2	-80,2	-80,2	-80,2	-80,2	-80,2
103	Прямые затраты	руб.	+1020	+1080	-1810	-2120	-1510	-1540	-1720	-1590	-1960
	Нормативная условно-чистая продукция	»	+53,7	+53,7	-67,6	-67,6	-65,2	-65,2	-67,6	-67,6	-67,6
	Основная заработная плата	»	+42,4	+42,4	-54,1	-54,1	-51,9	-51,9	-54,1	-54,1	-54,1
	Эксплуатация машин	»	+11,3	+11,3	-13,5	-13,5	-13,5	-13,3	-13,5	-13,5	-13,5

Номера цен	Элементы затрат	Измеритель	Территориальные районы								
			10б	10в	11д	11е	1в	1г	1д	1б	7а
			Зимняя температура наружного воздуха, °С								
			-30				-40				
102	Прямые затраты	руб.	-1910	-2140	-1670	-1690	+1530	+1530	+1540	+1810	+1580
	Нормативная условно-чистая продукция	»	-72,7	-72,7	-65,4	-65,4	+58,1	+58,1	+58,1	+65,4	+65,4
	Основная заработная плата	»	-58,7	-58,7	-52	-52	+45,2	+45,2	+45,2	+52	+52
	Эксплуатация машин	»	-14	-14	-13,4	-13,4	+12,9	+12,9	+12,9	+13,4	+13,4
	Заработная плата рабочих, обслуживающих машины	»	-5	-5	-4,4	-4,4	+3,8	+3,8	+3,8	+4,4	+4,4
	Затраты труда рабочих	чел.-ч	-80,2	-80,2	-80,2	-80,2	+80,2	+80,2	+80,2	+80,2	+80,2
103	Прямые затраты	руб.	-1910	-2140	-1670	-1690	+1530	+1530	+1540	+1810	+1580
	Нормативная условно-чистая продукция	»	-72,5	-72,5	-65,2	-65,2	+57,8	+57,8	+57,8	+65,2	+65,2
	Основная заработная плата	»	-58,6	-58,6	-51,9	-51,9	+45,1	+45,1	+45,1	+51,9	+51,9
	Эксплуатация машин	»	-13,9	-13,9	-13,3	-13,3	+12,7	+12,7	+12,7	+13,3	+13,3

Номера цен	Элементы затрат	Измеритель	Территориальные районы							
			1в	1е	10а	11а	11б	11в	11г	1ж
			Зимняя температура наружного воздуха, °С							
			-20							
103	Заработная плата рабочих, обслуживающих машины	руб.	-3,3	-3,3	-4,4	-3,8	-3,8	-3,8	-3,8	+3,3
	Затраты труда рабочих	чел.-ч	-74,7	-74,7	-74,7	-74,7	-74,7	-74,7	-74,7	+74,7
104 (подземная часть), 105	Прямые затраты	руб.	—	—	—	—	—	—	—	—
	Нормативная условно-чистая продукция	»	—	—	—	—	—	—	—	—
	Основная заработная плата	»	—	—	—	—	—	—	—	—
	Эксплуатация машин	»	—	—	—	—	—	—	—	—
	Заработная плата рабочих, обслуживающих машины	»	—	—	—	—	—	—	—	—
	Затраты труда рабочих	чел.-ч	—	—	—	—	—	—	—	—

Номера цен	Элементы затрат	Измеритель	Территориальные районы								
			10б	10в	11д	11е	1в	1г	1д	2б	7а
			Зимняя температура наружного воздуха, °С								
			-30				-40				
103	Заработная плата рабочих, обслуживающих машины	руб.	-4,9	-4,9	-4,3	-4,3	+3,8	+3,8	+3,8	+4,3	+4,3
	Затраты труда рабочих	чел.-ч	-80	-80	-80	-80	+80	+80	+80	+80	+80
104 (подземная часть), 105	Прямые затраты	руб.	-190	-190	-170	-170	+150	+150	+150	+160	+150
	Нормативная условно-чистая продукция	»	-20,18	-20,18	-17,98	-17,98	+15,87	+15,87	+15,87	+17,98	+17,98
	Основная заработная плата	»	-17,6	-17,6	-15,5	-15,5	+13,5	+13,5	+13,5	+15,5	+15,5
	Эксплуатация машин	»	-2,58	-2,58	-2,48	-2,48	+2,37	+2,37	+2,37	+2,48	+2,48
	Заработная плата рабочих, обслуживающих машины	»	-0,9	-0,9	-0,8	-0,8	+0,7	+0,7	+0,7	+0,8	+0,8
	Затраты труда рабочих	чел.-ч	-24,6	-24,6	-24,6	-24,6	+24,6	+24,6	+24,6	+24,6	+24,6

Номера цен	Элементы затрат	Измеритель	Территориальные районы								
			4а	5а	2а	2в	7б	7г	9а	9б	9в
			Зимняя температура наружного воздуха, °С								
			—30								
104 (надземная часть)	Прямые затраты	руб.	+290	+310	—1220	—1360	—960	—970	—1240	—950	—1030
	Нормативная условно-чистая продукция	»	+14,47	+14,47	—107,5	—107,5	—103,6	—103,6	—107,5	—107,5	—107,5
	Основная заработная плата	»	+12,6	+12,6	—85,3	—85,3	—81,7	—81,7	—85,3	—85,3	—85,3
	Эксплуатация машин	»	+1,87	+1,87	—22,2	—22,2	—21,9	—21,9	—22,2	—22,2	—22,2
	Заработная плата рабочих, обслуживающих машины	»	+0,5	+0,5	—7,8	—7,8	—7,5	—7,5	—7,8	—7,8	—7,8
	Затраты труда рабочих	чел.-ч	+21,8	+21,8	—123	—123	—123	—123	—123	—123	—123
106— 108, 110— 112	Прямые затраты	руб.	—	—	—200	—230	—160	—160	—190	—180	—190
	Нормативная условно-чистая продукция	»	—	—	—33,97	—33,97	—32,63	—32,63	—33,97	—33,97	—33,97
	Основная заработная плата	»	—	—	—31,3	—31,3	—30	—30	—31,3	—31,3	—31,3
	Эксплуатация машин	»	—	—	—2,67	—2,67	—2,63	—2,63	—2,67	—2,67	—2,67

Номера цен	Элементы затрат	Измеритель	Территориальные районы								
			10б	10в	11д	11е	1в	1г	1д	2б	7а
			Зимняя температура наружного воздуха, °С								
			-30				-40				
104 (надземная часть)	Прямые затраты	руб.	-1190	-1260	-1080	-1130	+990	+960	+1010	+1400	+1040
	»	Нормативная условно-чистая продукция	-115,3	-115,3	-103,6	-103,6	+92	+92	+92	+103,6	+103,6
	»	Основная заработная плата	-92,4	-92,4	-81,7	-81,7	+71,1	+71,1	+71,1	+81,7	+81,7
	»	Эксплуатация машин	-22,9	-22,9	-21,9	-21,9	+20,9	+20,9	+20,9	+21,9	+21,9
	»	Заработная плата рабочих, обслуживающих машины	-8,5	-8,5	-7,5	-7,5	+6,5	+6,5	+6,5	+7,5	+7,5
	Затраты труда рабочих	чел.-ч	-123	-123	-123	-123	+123	+123	+123	+123	+123
106— 108, 110— 112	Прямые затраты	руб.	-210	-200	-190	-180	+160	+170	+170	+180	+170
	»	Нормативная условно-чистая продукция	-36,65	-36,65	-32,63	-32,63	+28,62	+28,62	+28,62	+32,63	+32,63
	»	Основная заработная плата	-33,9	-33,9	-30	-30	+26,1	+26,1	+26,1	+30	+30
	»	Эксплуатация машин	-2,75	-2,75	-2,63	-2,63	+2,52	+2,52	+2,52	+2,63	+2,63

Номера цен	Элементы затрат	Измеритель	Территориальные районы							
			1в	1е	10а	11а	11б	11в	11г	1ж
			Зимняя температура наружного воздуха, °С							
			-20							-30
106— 108, 110— 112	Заработная плата рабочих, обслуживающих машины Затраты труда рабочих	руб. чел.-ч	— —	— —	— —	— —	— —	— —	— —	— —
109, 113	Прямые затраты Нормативная условно-чистая продукция Основная заработная плата Эксплуатация машин Заработная плата рабочих, обслуживающих машины Затраты труда рабочих	руб. » » » » чел.-ч	— — — — — —	— — — — — —	— — — — — —	— — — — — —	— — — — — —	— — — — — —	— — — — — —	— — — — — —

Номера цен	Элементы затрат	Измеритель	Территориальные районы									
			10б	10в	11д	11е	1в	1г	1д	2б	7а	
			Зимняя температура наружного воздуха, °С									
			-30					-40				
106— 108, 110— 112	Зарботная пла- та рабочих, обслу- живающих ма- шины Затраты труда рабочих	руб. чел.-ч	-0,9 -46,3	-0,9 -46,3	-0,8 -46,3	-0,8 -46,3	+0,7 +46,3	+0,7 +46,3	+0,7 +46,3	+0,8 +46,3	+0,8 +46,3	
109, 113	Прямые затраты Нормативная ус- ловно-чистая про- дукция Основная зарба- ботная плата Эксплуатация ма- шин Зарботная пла- та рабочих, обслу- живающих ма- шины Затраты труда рабочих	руб. » » » » чел.-ч	-320 -0,76 -0,67 -0,09 — -0,85	-360 -0,76 -0,67 -0,09 — -0,85	-260 -0,68 -0,6 -0,09 — -0,85	-250 -0,68 -0,6 -0,09 — -0,85	+230 +0,6 +0,52 +0,08 — +0,85	+230 +0,6 +0,52 +0,08 — +0,85	+220 +0,6 +0,52 +0,08 — +0,85	+238 +0,68 +0,6 +0,09 — +0,85	+260 +0,68 +0,6 +0,09 — +0,85	

Номера цен	Элементы затрат	Измеритель	Территориальные районы							
			1в	1е	10а	11а	11б	11в	11г	1ж
			Зимняя температура наружного воздуха, °С							
			—20							
114 (подземная часть), 115	Прямые затраты	руб.	—100	—100	—130	—150	—120	—120	—120	+100
	Нормативная условно-чистая продукция	»	—	—	—	—	—	—	—	—
	Основная заработная плата	»	—	—	—	—	—	—	—	—
	Эксплуатация машин	»	—	—	—	—	—	—	—	—
	Заработная плата рабочих, обслуживающих машины	»	—	—	—	—	—	—	—	—
	Затраты труда рабочих	чел.-ч	—	—	—	—	—	—	—	—
114 (надземная часть)	Прямые затраты	руб.	—300	—340	—370	—450	—350	—330	—321	+280
	Нормативная условно-чистая продукция	»	—21,55	—21,55	—26,3	—23,92	—23,92	—23,92	—23,92	+21,55
	Основная заработная плата	»	—12,6	—12,6	—16,4	—14,5	—14,5	—14,5	—14,5	+12,6

Номера цен	Элементы затрат	Измеритель	Территориальные районы								
			4а	5а	2а	2в	7б	7г	7а	9б	9в
			Зимняя температура наружного воздуха, °С								
			-30								
114 (подземная часть), 115	Прямые затраты	руб.	+100	+100	-170	-190	-150	-150	-170	-160	-180
	» Нормативная условно-чистая продукция	»	—	—	-32,05	-32,05	-30,81	-30,81	-32,05	-32,05	-32,05
	» Основная заработная плата	»	—	—	-29	-29	-27,8	-27,8	-29	-29	-29
	» Эксплуатация машин	»	—	—	-3,05	-3,05	-3,01	-3,01	-3,05	-3,05	-3,05
	» Заработная плата рабочих, обслуживающих машины	»	—	—	-1	-1	-1	-1	-1	-1	-1
	Затраты труда рабочих	чел.-ч	—	—	-42,5	-42,5	-42,5	-42,5	-42,5	-42,5	-42,5
114 (надземная часть)	Прямые затраты	руб.	+290	+300	-930	-1040	-740	-750	-940	-740	-820
	» Нормативная условно-чистая продукция	»	+21,55	+21,55	-70,5	-70,5	-68	-68	-70,5	-70,5	-70,5
	» Основная заработная плата	»	+12,6	+12,6	-53,4	-53,4	-51,2	-51,2	-53,4	-53,4	-53,4

Номера цен	Элементы затрат	Измеритель	Территориальные районы								
			10б	10в	11д	11е	1в	1г	1д	2б	7а
			Зимняя температура наружного воздуха, °С								
			-30				-40				
114 (подземная часть), 115	Прямые затраты	руб.	-190	-180	-170	-160	+140	+150	+150	+160	+150
	Нормативная условно-чистая продукция	»	-34,54	-34,54	-30,81	-30,81	+27,08	+27,08	+27,08	+30,81	+30,81
	Основная заработная плата	»	-31,4	-31,4	-27,8	-27,8	+24,2	+24,2	+24,2	+27,8	+27,8
	Эксплуатация машин	»	-3,14	-3,14	-3,01	-3,01	+2,88	+2,88	+2,88	+3,01	+3,01
	Заработная плата рабочих, обслуживающих машины	»	-1	-1	-1	-1	+0,8	+0,8	+0,8	+1	+1
	Затраты труда рабочих	чел.-ч	-42,5	-42,5	-42,5	-42,5	+42,5	+42,5	+42,5	+42,5	+42,5
114 (надземная часть)	Прямые затраты	руб.	-920	-980	-840	-870	+760	+740	+780	+1050	+800
	Нормативная условно-чистая продукция	»	-75,4	-75,4	-68	-68	+60,6	+60,6	+60,6	+68	+68
	Основная заработная плата	»	-57,8	-57,8	-51,2	-51,2	+44,5	+44,5	+44,5	+51,2	+51,2

Номера цен	Элементы затрат	Измеритель	Территориальные районы							
			Iв	Ie	Ioа	IIа	IIб	IIв	IIг	Iз
			Зимняя температура наружного воздуха, °С							
			-20							
114 (надземная часть)	Эксплуатация машин	руб.	-8,95	-8,95	-9,9	-9,42	-9,42	-9,42	-9,42	+8,95
	Заработная плата рабочих, обслуживающих машины	»	-3,1	-3,1	-4	-3,6	-3,6	-3,6	-3,6	+3,1
	Затраты труда рабочих	чел.-ч	-21,9	-21,9	-21,9	-21,9	-21,9	-21,9	-21,9	+21,9
116	Прямые затраты	руб.	-110	-110	-150	-170	-140	-140	-140	+110
	Нормативная условно-чистая продукция	»	-	-	-	-	-	-	-	-
	Основная заработная плата	»	-	-	-	-	-	-	-	-
	Эксплуатация машин	»	-	-	-	-	-	-	-	-
	Заработная плата рабочих, обслуживающих машины	»	-	-	-	-	-	-	-	-
	Затраты труда рабочих	чел.-ч	-	-	-	-	-	-	-	-

Номера цен	Элементы затрат	Измеритель	Территориальные районы								
			10б	10в	11д	11е	1в	1г	1д	2б	7а
			Зимняя температура наружного воздуха. °С								
			-30				-40				
114 (надземная часть)	Эксплуатация машин	руб.	-17,6	-17,6	-16,8	-16,8	+16,1	+16,1	+16,1	+16,8	+16,8
	Зарботная плата рабочих, обслуживающих машины	»	-6,3	-6,3	-5,6	-5,6	+4,9	+4,9	+4,9	+5,6	+5,6
	Затраты труда рабочих	чел.-ч	-80,5	-80,5	-80,5	-80,5	+80,5	+80,5	+80,5	+80,5	+80,5
116	Прямые затраты	руб.	-190	-180	-170	-160	+140	+150	+150	+160	+150
	Нормативная условно-чистая продукция	»	-34,54	-34,54	-30,81	-30,81	+27,08	+27,08	+27,08	+30,81	+30,81
	Основная заработная плата	»	-31,4	-31,4	-27,8	-27,8	+24,2	+24,2	+24,2	+27,8	+27,8
	Эксплуатация машин	»	-3,14	-3,14	-3,01	-3,01	+2,88	+2,88	+2,88	+3,01	+3,01
	Зарботная плата рабочих, обслуживающих машины	»	-1,1	-1,1	-1	-1	+0,8	+0,8	+0,8	+1	+1
	Затраты труда рабочих	чел.-ч	-42,5	-42,5	-42,5	-42,5	+42,5	+42,5	+42,5	+42,5	+42,5

Номера цен	Элементы затрат	Измеритель	Территориальные районы								
			4а	5а	2а	2в	7б	7г	9а	9б	9в
			Зимняя температура наружного воздуха, °С								
			-30								
117	Прямые затраты	руб.	+220	+220	-170	-190	-150	-150	-170	-160	-180
	Нормативная условно-чистая продукция	»	—	—	-32,05	-32,05	-30,81	-30,81	-32,05	-32,05	-32,05
	Основная заработная плата	»	—	—	-29	-29	-27,8	-27,8	-29	-29	-29
	Эксплуатация машин	»	—	—	-3,05	-3,05	-3,01	-3,01	-3,05	-3,05	-3,05
	Заработная плата рабочих, обслуживающих машины	»	—	—	-1	-1	-1	-1	-1	-1	-1
	Затраты труда рабочих	чел.-ч	—	—	-42,5	-42,5	-42,5	42,5	-42,5	-42,5	-42,5
118, 119	Прямые затраты	руб.	+260	+260	-170	-190	-150	-150	-170	-160	-180
	Нормативная условно-чистая продукция	»	—	—	-32	-32	-30,8	-30,8	-32,1	-32,1	-32,1
	Основная заработная плата	»	—	—	-29	-29	-27,8	-27,8	-29	-29	-29
	Эксплуатация машин	»	—	—	-3,1	-3,1	-3	-3	-3	-3	-3

Номера цен	Элементы затрат	Измеритель	Территориальные районы								
			10б	10в	11д	11е	1в	1г	1д	2б	7а
			Зимняя температура наружного воздуха, °С								
			—30				—40				
117	Прямые затраты	руб	—190	—180	—170	—160	+145	+150	+149	+158	+150
	Нормативная условно-чистая продукция	»	—34,54	—34,54	—30,81	—30,81	+27,08	+27,08	+27,08	+30,81	+30,81
	Основная заработная плата	»	—31,4	—31,4	—27,8	—27,8	+24,2	+24,2	+24,2	+27,8	+27,8
	Эксплуатация машин	»	—3,14	—3,14	—3,01	—3,01	+2,88	+2,88	+2,88	+3,01	+3,01
	Заработная плата рабочих, обслуживающих машины	»	—1,1	—1,1	—1	—1	+0,8	+0,8	+0,8	+1	+1
	Затраты труда рабочих	чел.-ч	—42,5	—42,5	—42,5	—42,5	+42,5	+42,5	+42,5	+42,5	+42,5
118, 119	Прямые затраты	руб	—190	—180	—170	—160	+140	+150	+150	+160	+150
	Нормативная условно-чистая продукция	»	—34,5	—34,5	—30,8	—30,8	+27	+27	+27	+30	+30
	Основная заработная плата	»	—31,4	—31,4	—27,8	—27,8	+24,2	+24,2	+24,2	+27,8	+27,8
	Эксплуатация машин	»	—3	—3	—3	—3	+2,88	+2,88	+2,88	+3	+3

Номера цен	Элементы затрат	Измеритель	Территориальные районы							
			1в	1е	10а	11а	11б	11в	11г	1ж
			Зимняя температура наружного воздуха, °С							
			—20							—30
118, 119	Заработная плата рабочих, обслуживающих машины	руб.	—	—	—	—	—	—	—	—
	Затраты труда рабочих	чел.-ч	—	—	—	—	—	—	—	—
120	Прямые затраты	руб.	—300	—300	—400	—470	—380	—380	—370	+300
	Нормативная условно-чистая продукция	»	—	—	—	—	—	—	—	—
	Основная заработная плата	»	—	—	—	—	—	—	—	—
	Эксплуатация машин	»	—	—	—	—	—	—	—	—
	Заработная плата рабочих, обслуживающих машины	»	—	—	—	—	—	—	—	—
	Затраты труда рабочих	чел.-ч	—	—	—	—	—	—	—	—

Номера цен	Элементы затрат	Измеритель	Территориальные районы								
			10б	10в	11д	11е	1в	1г	1д	2б	7а
			Зимняя температура наружного воздуха, °С								
			-30				-40				
118, 119	Заработная плата рабочих, обслуживающих машины	руб.	-1	-1	-1	-1	+1	+1	+1	+1	+1
	Затраты труда рабочих	чел.-ч	-42,5	-42,5	-42,5	-42,5	+42,5	+42,5	+42,5	+42,5	+42,5
120	Прямые затраты	руб.	-190	-180	-170	-170	+150	+150	+150	+160	+150
	Нормативная условно-чистая продукция	»	-34,5	-34,5	-30,8	-30,8	+27	+27	+27	+30,8	+30,8
	Основная заработная плата	»	-31,4	-31,4	-27,8	-27,8	+24,2	+24,2	+24,2	+27,8	+27,8
	Эксплуатация машин	»	-3	-3	-3	-3	+2,9	+2,9	+2,9	+3	+3
	Заработная плата рабочих, обслуживающих машины	»	-1	-1	-1	-1	+1	+1	+1	+1	+1
	Затраты труда рабочих	чел.-ч	-42,5	-42,5	-42,5	-42,5	+42,5	+42,5	+42,5	+42,5	+42,5

Номера цен	Элементы затрат	Измеритель	Территориальные районы							
			1в	1е	10а	11а	11б	11в	11г	1ж
			Зимняя температура наружного воздуха, °С							
			—20							
121 (подземная часть), 122	Прямые затраты	руб.	—160	—160	—210	—240	—190	—190	—190	+160
	» Нормативная условно-чистая продукция	»	—	—	—	—	—	—	—	—
	» Основная заработная плата	»	—	—	—	—	—	—	—	—
	» Эксплуатация машин	»	—	—	—	—	—	—	—	—
	» Заработная плата рабочих, обслуживающих машины	»	—	—	—	—	—	—	—	—
	Затраты труда рабочих	чел.-ч	—	—	—	—	—	—	—	—
121 (надземная часть)	Прямые затраты	руб.	—630	—760	—790	—890	—710	—700	—700	+580
	» Нормативная условно-чистая продукция	»	—31,6	—31,6	—40	—35,7	—35,7	—35,7	—35,7	+31,6
	» Основная заработная плата	»	—25,8	—25,8	—33,6	—29,7	—29,7	—29,7	—29,7	+25,8
	» Эксплуатация машин	»	—5,77	—5,77	—6,27	—6,02	—6,02	—6,02	—6,02	+5,8

Номера цен	Элементы затрат	Измеритель	Территориальные районы								
			4а	5а	2а	2в	7б	7г	9а	9б	9в
			Зимняя температура наружного воздуха, °С								
			—30								
121 (подземная часть), 122	Прямые затраты	руб.	+160	+160	-710	-710	-650	-620	-660	-680	-750
	Нормативная условно-чистая продукция	»	—	—	-40,2	-40,2	-38,7	-38,7	-40,2	-40,2	-40,2
	Основная заработная плата	»	—	—	-32,5	-32,5	-33,7	-33,7	-35,2	-35,2	-35,2
	Эксплуатация машин	»	—	—	-5	-5	-5	-5	-5	-5	-5
	Заработная плата рабочих, обслуживающих машины	»	—	—	-1,6	-1,6	-1,6	-1,6	-1,6	-1,6	-1,6
	Затраты труда рабочих	чел.-ч	—	—	-51,4	-51,4	-51,4	-51,4	-51,4	-51,4	-51,4
121 (надземная часть)	Прямые затраты	руб.	+580	+620	-1800	-2020	-1410	-1420	-1830	-1390	-1520
	Нормативная условно-чистая продукция	»	+31,6	+31,6	-120,8	-120,8	-116,5	-116,5	-120,8	-120,8	-120,8
	Основная заработная плата	»	+25,8	+25,8	-92	-92	-88,2	-88,2	-92	-92	-92
	Эксплуатация машин	»	+5,8	+5,8	-28,8	-28,8	-28,3	-28,3	-28,8	-28,8	-28,8

Номера цен	Элементы затрат	Измеритель	Территориальные районы								
			10б	10в	11д	11е	1в	1г	1д	2б	7а
			Зимняя температура наружного воздуха, °С								
			—30				—40				
121 (подземная часть), 122	Прямые затраты	руб.	—740	—760	—660	—650	+600	+610	+610	+640	+650
	Нормативная условно-чистая продукция	»	—43,3	—43,3	—38,7	—38,7	+34	+34	+34	+38,7	+38,7
	Основная заработная плата	»	—38,1	—38,1	—33,7	—33,7	+28,3	+29,3	+29,3	+33,7	+33,7
	Эксплуатация машин	»	—5	—5	—5	—5	+5	+5	+5	+5	+5
	Заработная плата рабочих, обслуживающих машины	»	—1,8	—1,8	—1,6	—1,6	+1,4	+1,4	+1,4	+1,6	+1,6
	Затраты труда рабочих	чел.-ч	—51,4	—51,4	—51,4	—51,4	+51,4	+51,4	+51,4	+51,4	+51,4
121 (надземная часть)	Прямые затраты	руб.	—1740	—1860	—1590	—1670	+1460	+1410	+1490	+2070	+1530
	Нормативная условно-чистая продукция	»	—129,3	—129,3	—116,5	—116,5	—103,8	—103,8	—103,8	+116,5	+116,5
	Основная заработная плата	»	—99,7	—99,7	—88,2	—88,2	+76,7	+76,7	+76,7	+88,2	+88,2
	Эксплуатация машин	»	—29,6	—29,6	—28,3	—28,3	+27,1	+27,1	+27,1	+28,3	+28,3

Номера цен	Элементы затрат	Измеритель	Территориальные районы								
			1в	1е	10а	11а	11б	11в	11г	1ж	
			Зимняя температура наружного воздуха, °С								
			-20								-30
121 (надземная часть)	Заработная плата рабочих, обслуживающих машины	руб.	-1,6	-1,6	-2,1	-1,8	-1,8	-1,8	-1,8	-1,8	+1,6
	Затраты труда рабочих	чел.-ч	-45,9	-45,9	-45,9	-45,9	-45,9	-45,9	-45,9	-45,9	+45,9
123, 125	Прямые затраты	руб.	-180	-180	-230	-280	-220	-220	-210	+180	
	Нормативная условно-чистая продукция	»	—	—	—	—	—	—	—	—	
	Основная заработная плата	»	—	—	—	—	—	—	—	—	
	Эксплуатация машин	»	—	—	—	—	—	—	—	—	
	Заработная плата рабочих, обслуживающих машины	»	—	—	—	—	—	—	—	—	
	Затраты труда рабочих	чел.-ч	—	—	—	—	—	—	—	—	

Номера цен	Элементы затрат	Измеритель	Территориальные районы								
			10б	10в	11д	11е	1в	1г	1д	2б	7а
			Зимняя температура наружного воздуха, °С								
			-30				-40				
121 (надземная часть)	Заработная плата рабочих, обслуживающих машины	руб.	-10,8	-10,8	-9,5	-9,5	+8,3	+8,3	+8,3	+9,5	+9,5
	Затраты труда рабочих	чел.-ч	-140	-140	-140	-140	+140	+140	+140	+140	+140
123, 125	Прямые затраты	руб.	-770	-790	-680	-680	+620	+630	+630	+660	+680
	Нормативная условно-чистая продукция	»	-43,3	-43,3	-38,7	-38,7	+34	+34	+34	+38,7	+38,7
	Основная заработная плата	»	-38,1	-38,1	-33,7	-33,7	+29,3	+29,3	+29,3	+33,7	+33,7
	Эксплуатация машин	»	-5,16	-5,16	-4,95	-4,95	+4,74	+4,74	+4,74	+4,95	+4,95
	Заработная плата рабочих, обслуживающих машины	»	-1,8	-1,8	-1,6	-1,6	+1,4	+1,4	+1,4	+1,6	+1,6
	Затраты труда рабочих	чел.-ч	-51,4	-51,4	-51,4	-51,4	+51,4	+51,4	+51,4	+51,4	+51,4

Номера цен	Элементы затрат	Измеритель	Территориальные районы								
			4а	5а	2а	2в	7б	7г	9а	9б	9в
			Зимняя температура наружного воздуха, °С								
			-30								
124	Прямые затраты	руб.	+360	+360	-900	-840	-830	-750	-790	-860	-1000
	Нормативная условно-чистая продукция	»	—	—	-42,39	-42,39	-40,71	-40,71	-42,39	-42,39	-42,39
	Основная заработная плата	»	—	—	-37,1	-37,1	-35,5	-35,5	-37,1	-37,1	-37,1
	Эксплуатация машин	»	—	—	-5,29	-5,29	-5,21	-5,21	-5,29	-5,29	-5,29
	Заработная плата рабочих, обслуживающих машины	»	—	—	-1,7	-1,7	-1,7	-1,7	-1,7	-1,7	-1,7
	Затраты труда рабочих	чел.-ч	—	—	-54,2	-54,2	-54,2	-54,2	-54,2	-54,2	-54,2
126, 130	Прямые затраты	руб.	+90	+90	-870	-980	-800	-730	-780	-830	-1070
	Нормативная условно-чистая продукция	»	—	—	-6,89	-6,89	-6,64	-6,64	-6,89	-6,89	-6,89
	Основная заработная плата	»	—	—	-5,69	-5,69	-5,46	-5,46	-5,69	-5,69	-5,69
	Эксплуатация машин	»	—	—	-1,2	-1,2	-1,18	-1,18	-1,2	-1,2	-1,2

Номера цен	Элементы затрат	Измеритель	Территориальные районы								
			10б	10в	11д	11е	1в	1г	1д	2б	7а
			Зимняя температура наружного воздуха, °С								
			-30				-40				
124	Прямые затраты	руб.	-950	-1020	-850	-840	+740	+750	+750	+770	+830
	Нормативная условно-чистая продукция	»	-45,64	-45,64	-40,71	-40,71	+35,89	+35,89	+35,89	+40,71	+40,71
	Основная заработная плата	»	-40,2	-40,2	-35,5	-35,5	+30,9	+30,9	+30,9	+35,5	+35,5
	Эксплуатация машин	»	-5,44	-5,44	-5,21	-5,21	+4,99	+4,99	+4,99	+5,21	+5,21
	Заработная плата рабочих, обслуживающих машины	»	-1,9	-1,9	-1,7	-1,7	+1,4	+1,4	+1,4	+1,7	+1,7
	Затраты труда рабочих	чел.-ч	-54,2	-54,2	-54,2	-54,2	+54,2	+54,2	+54,2	+54,2	+54,2
126, 130	Прямые затраты	руб.	-970	-1070	-810	-810	+740	+740	+730	+730	+820
	Нормативная условно-чистая продукция	»	-7,4	-7,4	-6,64	-6,64	+5,87	+5,87	+5,87	+6,64	+6,64
	Основная заработная плата	»	-6,17	-6,17	-5,46	-5,46	+4,74	+4,74	+4,74	+5,46	+5,46
	Эксплуатация машин	»	-1,23	-1,23	-1,18	-1,18	+1,13	+1,13	+1,13	+1,18	+1,18

Номера цен	Элементы затрат	Измеритель	Территориальные районы							
			1в	1е	10а	11а	11б	11в	11г	1ж
			Зимняя температура наружного воздуха, °С							
			-20							
126, 130	Заработная плата рабочих, обслуживающих машины	руб.	—	—	—	—	—	—	—	—
	Затраты труда рабочих	чел.-ч	—	—	—	—	—	—	—	—
127, 129	Прямые затраты	руб.	-230	-230	-300	-300	-300	-300	-300	+230
	Нормативная условно-чистая продукция	»	—	—	—	—	—	—	—	—
	Основная заработная плата	»	—	—	—	—	—	—	—	—
	Эксплуатация машин	»	—	—	—	—	—	—	—	—
	Заработная плата рабочих, обслуживающих машины	»	—	—	—	—	—	—	—	—
	Затраты труда рабочих	чел.-ч	—	—	—	—	—	—	—	—

Номера цен	Элементы затрат	Измеритель	Территориальные районы								
			10б	10в	11д	11е	1в	1г	1д	2б	7а
			Зимняя температура наружного воздуха, °С								
			-30				-40				
126, 130	Заработная плата рабочих, обслуживающих машины	руб.	-0,4	-0,4	-0,3	-0,3	+0,3	+0,3	+0,3	+0,3	+0,3
	Затраты труда рабочих	чел.-ч	-8,57	-8,57	-8,57	-8,57	+8,57	+8,57	+8,57	+8,57	+8,57
127, 129	Прямые затраты	руб.	-860	-880	-760	-760	+680	+690	+690	+720	+760
	Нормативная условно-чистая продукция	»	-43,26	-43,26	-38,65	-38,65	+34,04	+34,04	+34,04	+38,65	+38,65
	Основная заработная плата	»	-38,1	-38,1	-33,7	-33,7	+29,3	+29,3	+29,3	+33,7	+33,7
	Эксплуатация машин	»	-5,16	-5,16	-4,95	-4,95	+4,74	+4,74	+4,74	+4,95	+4,95
	Заработная плата рабочих, обслуживающих машины	»	-1,8	-1,8	-1,6	-1,6	+1,4	+1,4	+1,4	+1,6	+1,6
	Затраты труда рабочих	чел.-ч	-51,4	-51,4	-51,4	-51,4	+51,4	+51,4	+51,4	+51,4	+51,4

Номера цен	Элементы затрат	Измеритель	Территориальные районы								
			4 а	5а	2а	2в	7б	7г	9а	9б	9в
			Зимняя температура наружного воздуха, °С								
			-30								
128	Прямые затраты	руб.	+460	+460	-1030	-940	-950	-850	-890	-990	-1160
	Нормативная условно-чистая продукция	»	—	—	-42,39	-42,39	-40,71	-40,71	-42,39	-42,39	-42,39
	Основная заработная плата	»	—	—	-37,1	-37,1	-35,5	-35,5	-37,1	-37,1	-37,1
	Эксплуатация машин	»	—	—	-5,29	-5,29	-5,21	-5,21	-5,29	-5,29	-5,29
	Заработная плата рабочих, обслуживающих машины	»	—	—	-1,7	-1,7	-1,7	-1,7	-1,7	-1,7	-1,7
	Затраты труда рабочих	чел.-ч	—	—	-54,2	-54,2	-54,2	-54,2	-54,2	-54,2	-54,2
131 (подземная часть)	Прямые затраты	руб.	+320	+320	-420	-330	-400	-340	-330	-410	-520
	Нормативная условно-чистая продукция	»	—	—	+0,11	+0,11	+0,1	+0,1	+0,11	+0,11	+0,11
	Основная заработная плата	»	—	—	+0,11	+0,11	+0,1	+0,1	+0,11	+0,11	+0,11
	Эксплуатация машин	»	—	—	—	—	—	—	—	—	—

Номера цен	Элементы затрат	Измеритель	Территориальные районы							
			1в	1е	10а	11а	11б	11в	11г	1 ж
			Зимняя температура наружного воздуха, °С							
			-20							
131 (подземная часть)	Заработная плата рабочих, обслуживающих машины	руб.	—	—	—	—	—	—	—	—
	Затраты труда рабочих	чел.-ч	—	—	—	—	—	—	—	—
131 (надземная часть)	Прямые затраты	руб.	-660	-710	-820	-1020	-770	-720	-700	+600
	Нормативная условно-чистая продукция	»	-22,33	-22,33	-28,44	-25,34	-25,34	-25,34	-25,34	+22,23
	Основная заработная плата	»	-19,7	-19,7	-25,6	-22,6	-22,6	-22,6	-22,6	+19,7
	Эксплуатация машин	»	-2,63	-2,63	-2,84	-2,74	-2,74	-2,74	-2,74	+2,63
	Заработная плата рабочих, обслуживающих машины	»	-0,7	-0,7	-0,9	-0,8	-0,8	-0,8	-0,8	+0,7
	Затраты труда рабочих	чел.-ч	-33	-33	-33	-33	-33	-33	-33	+33

Номера цен	Элементы затрат	Измеритель	Территориальные районы								
			10б	10в	11д	11е	1в	1г	1д	2б	7а
			Зимняя температура наружного воздуха, °С								
			-30				-40				
131 (подземная часть)	Заработная плата рабочих, обслуживающих машины	руб.	—	—	—	—	—	—	—	—	—
	Затраты труда рабочих	чел.-ч	+0,16	+0,16	+0,16	+0,16	-0,16	-0,16	-0,16	-0,16	-0,16
131 (надземная часть)	Прямые затраты	руб.	-2110	-2270	-1900	-1960	+1730	+1700	+1770	+2320	+1820
	Нормативная условно-чистая продукция	»	-173,4	-173,4	-156,3	-156,3	+140,2	+140,2	+140,2	+156,3	+156,3
	Основная заработная плата	»	-130	-130	-110	-110	+96	+96	+96	+110	+110
	Эксплуатация машин	»	-48,4	-48,4	-46,3	-46,3	+44,2	+44,2	+44,2	+46,3	+46,3
	Заработная плата рабочих, обслуживающих машины	»	-18,5	-18,5	-16,3	-16,3	+14,2	+14,2	+14,2	+16,3	+16,3
	Затраты труда рабочих	чел.-ч	-173	-173	-173	-173	+173	+173	+173	+173	+173

Номера цен	Элементы затрат	Измеритель	Территориальные районы								
			4а	5а	2а	2в	7б	7г	9а	9б	9в
			Зимняя температура наружного воздуха, °С								
			—30								
132	Прямые затраты	руб.	+390	+390	—500	—400	—480	—400	—400	—490	—620
	Нормативная условно-чистая продукция	»	—	—	+0,11	+0,11	+0,1	+0,1	+0,11	+0,11	0,11
	Основная заработная плата	»	—	—	+0,11	+0,11	+0,1	+0,1	+0,11	+0,11	+0,11
	Эксплуатация машин	»	—	—	—	—	—	—	—	—	—
	Заработная плата рабочих, обслуживающих машины	»	—	—	—	—	—	—	—	—	—
	Затраты труда рабочих	чел.-ч	—	—	+0,16	+0,16	+0,16	+0,16	+0,16	+0,16	+0,16
659 133 (подземная часть)	Прямые затраты	руб.	+310	+310	—780	—750	—690	—620	—680	—740	—870
	Нормативная условно-чистая продукция	»	—	—	—50,72	—50,72	—48,82	—48,82	—50,72	—50,72	—50,72
	Основная заработная плата	»	—	—	—43,7	—43,7	—41,9	—41,9	—43,7	—43,7	—43,7
	Эксплуатация машин	»	—	—	—7,02	—7,02	—6,92	—6,92	—7,02	—7,02	—7,02

Номера цен	Элементы затрат	Измеритель	Территориальные районы								
			10б	10в	11д	11е	1в	1г	1д	2б	7а
			Зимняя температура наружного воздуха, °С								
			-30				-40				
132	Прямые затраты	руб.	-530	-620	-480	-480	+400	+400	+400	+400	+480
	Нормативная условно-чистая продукция	»	+0,12	+0,12	+0,1	+0,1	-0,09	-0,09	-0,09	-0,1	-0,1
	Основная заработная плата	»	+0,12	+0,12	+0,1	+0,1	-0,09	-0,09	-0,09	-0,1	-0,1
	Эксплуатация машин	»	—	—	—	—	—	—	—	—	—
	Заработная плата рабочих, обслуживающих машины	»	—	—	—	—	—	—	—	—	—
	Затраты труда рабочих	чел.-ч	+0,16	+0,16	+0,16	+0,16	-0,16	-0,16	-0,16	-0,16	-0,16
133 (подземная часть)	Прямые затраты	руб.	-840	-890	-730	-720	+620	+630	+630	+650	+690
	Нормативная условно-чистая продукция	»	-54,51	-54,51	-48,82	-48,82	+43,02	+43,02	+43,02	+48,82	+48,82
	Основная заработная плата	»	-47,3	-47,3	-41,9	-41,9	+36,4	+36,4	+36,4	+41,9	+41,9
	Эксплуатация машин	»	-7,21	-7,21	-6,92	-6,92	+6,62	+6,62	+6,62	+6,92	+6,92

Номера цен	Элементы затрат	Измеритель	Территориальные районы							
			1в	1е	10а	11а	11б	11в	11г	1ж
			Зимняя температура наружного воздуха, °С							
			-20							-30
133 (подземная часть)	Заработная плата рабочих, обслуживающих машины	руб.	—	—	—	—	—	—	—	—
	Затраты труда рабочих	чел.-ч	—	—	—	—	—	—	—	—
133, 137 (надземные части)	Прямые затраты	руб.	-570	-620	-700	-870	-660	-610	-600	+520
	»	»	-22,34	-22,34	-28,54	-25,44	-25,44	-25,44	-25,44	+22,34
	»	»	-19,9	-19,9	-25,9	-22,9	-22,9	-22,9	-22,9	+19,9
	»	»	-2,44	-2,44	-2,64	-2,54	-2,54	-2,54	-2,54	+2,44
	»	»	-0,6	-0,6	-0,8	-0,7	-0,7	-0,7	-0,7	+0,6
	Затраты труда рабочих	чел.-ч	-33,9	-33,9	-33,9	-33,9	-33,9	-33,9	-33,9	-33,9

Номера цен	Элементы затрат	Измеритель	Территориальные районы								
			10б	10в	11д	11е	1в	1г	1д	2б	7а
			Зимняя температура наружного воздуха, °С								
			-30				-40				
133 (подземная часть)	Заработная плата рабочих, обслуживающих машины	руб.	-2,5	-2,5	-2,2	-2,2	+1,9	+1,9	+1,9	+2,2	+2,2
	Затраты труда рабочих	чел.-ч	-61	-61	-61	-61	+61	+61	+61	+61	+61
133, 137 (надземные части)	Прямые затраты	руб.	-1980	-2130	-1790	-1850	+1640	+1600	+1600	+2190	+1720
	Нормативная условно-чистая продукция	»	-154,6	-154,6	-141,5	-141,5	+126,7	+126,7	+126,7	+141,5	+141,5
	Основная заработная плата	»	-113	-113	-100	-100	+87,1	+87,1	+87,1	+100	+100
	Эксплуатация машин	»	-43,4	-43,4	-41,5	-41,5	+39,6	+39,6	+39,6	+41,5	+41,5
	Заработная плата рабочих, обслуживающих машины	»	-16,5	-16,5	-14,6	-14,6	+12,7	+12,7	+12,7	+14,6	+14,6
	Затраты труда рабочих	чел.-ч	-157	-157	-157	-157	+157	+157	+157	+157	+157

Номера цен	Элементы затрат	Измеритель	Территориальные районы								
			4а	5а	2а	2в	7б	7г	9а	9б	9в
			Зимняя температура наружного воздуха, °С								
			—30								
134	Прямые затраты	руб.	+545	+545	—1360	—1270	—1250	—1140	—1200	—1310	—1520
	Нормативная условно-чистая продукция	»	—	—	—53,85	—53,85	—51,85	—51,85	—53,85	—53,85	—53,85
	Основная заработная плата	»	—	—	—46,4	—46,4	—44,5	—44,5	—46,4	—46,4	—46,4
	Эксплуатация машин	»	—	—	—7,45	—7,45	—7,35	—7,35	—7,45	—7,45	—7,45
	Заработная плата рабочих, обслуживающих машины	»	—	—	—2,5	—2,5	—2,3	—2,3	—2,5	—2,5	—2,75
	Затраты труда рабочих	чел.-ч	—	—	—64,9	—64,9	—64,9	—64,9	—64,9	—64,9	—64,9
135	Прямые затраты	руб.	+857	+857	—1500	—1320	—1360	—1180	—1240	—1430	—1750
	Нормативная условно-чистая продукция	»	—	—	—54,43	—54,43	—52,32	—52,32	—54,43	—54,43	—54,43
	Основная заработная плата	»	—	—	—46,9	—46,9	—44,9	—44,9	—46,9	—46,9	—46,9
	Эксплуатация машин	»	—	—	—7,53	—7,53	—7,42	—7,42	—7,53	—7,53	—7,53

Номера цен	Элементы затрат	Измеритель	Территориальные районы								
			10б	10в	11д	11е	1в	1г	1д	2б	7а
			Зимняя температура наружного воздуха, °С								
			-30				-40				
134	Прямые затраты	руб.	-1440	-1540	-1280	-1270	+1120	+1130	+1130	+1160	+1260
	Нормативная условно-чистая продукция	»	-57,96	-57,96	-51,85	-51,85	+45,74	+45,74	+45,74	+51,85	+51,85
	Основная заработная плата	»	-50,3	-50,3	-44,5	-44,5	+38,7	+38,7	+38,7	+44,5	+44,5
	Эксплуатация машин	»	-7,66	-7,66	-7,35	-7,35	+7,04	+7,04	+7,04	+7,35	+7,35
	Заработная плата рабочих, обслуживающих машины	»	-2,7	-2,7	-2,3	-2,3	+2	+2	+2	+2,3	+2,3
	Затраты труда рабочих	чел.-ч	-64,9	-64,9	-64,9	-64,9	+64,9	+64,9	+64,9	+64,9	+64,9
135	Прямые затраты	руб.	-1600	-1760	-1410	-1400	+1180	+1200	+1190	+1210	+1370
	Нормативная условно-чистая продукция	»	-58,54	-58,54	-52,32	-52,32	+46,11	+46,11	+46,11	+52,32	+52,32
	Основная заработная плата	»	-50,8	-50,8	-44,9	-44,9	+39	+39	+39	+44,9	+44,9
	Эксплуатация машин	»	-7,74	-7,74	-7,42	-7,42	+7,11	+7,11	+7,11	+7,42	+7,42

Номера цен	Элементы затрат	Измеритель	Территориальные районы							
			1в	1е	10а	11а	11б	11в	11г	1ж
			Зимняя температура наружного воздуха, °С							
			-20							
135	Зарботная плата рабочих, обслуживающих машины	руб.	-	-	-	-	-	-	-	-
	Затраты труда рабочих	чел.-ч	-	-	-	-	-	-	-	-
136	Прямые затраты	руб.	-320	-320	-430	-500	-400	-400	-390	+320
	Нормативная условно-чистая продукция	»	-	-	-	-	-	-	-	-
	Основная заработная плата	»	-	-	-	-	-	-	-	-
	Эксплуатация машин	»	-	-	-	-	-	-	-	-
	Зарботная плата рабочих, обслуживающих машины	»	-	-	-	-	-	-	-	-
	Затраты труда рабочих	чел.-ч	-	-	-	-	-	-	-	-

Номера цен	Элементы затрат	Измеритель	Территориальные районы								
			10б	10в	11д	11е	1в	1г	1д	2б	7а
			Зимняя температура наружного воздуха, °С								
			-30				-40				
135	Заработная плата рабочих, обслуживающих машины	руб.	-2,7	-2,7	-2,4	-2,4	+2,1	+2,1	+2,1	+2,4	+2,4
	Затраты труда рабочих	чел.-ч	-65,5	-65,5	-65,5	-65,5	+65,5	+65,5	+65,5	+65,5	+65,6
136	Прямые затраты	руб.	-750	-810	-660	-650	+560	+570	+560	+580	+630
	Нормативная условно-чистая продукция	»	-39,76	-39,76	-35,54	-35,54	+31,33	+31,33	+31,33	+35,54	+35,54
	Основная заработная плата	»	-34,5	-34,5	-30,5	-30,5	+26,5	+26,5	+26,5	+30,5	+30,5
	Эксплуатация машин	»	-5,26	-5,26	-5,04	-5,04	+4,83	+4,83	+4,83	+5,04	+5,04
	Заработная плата рабочих, обслуживающих машины	»	-1,8	-1,8	-1,6	-1,6	+1,4	+1,4	+1,4	+1,6	+1,6
	Затраты труда рабочих	чел.-ч	-44,5	-44,5	-44,5	-44,5	+44,5	+44,5	+44,5	+44,5	+44,5

Номера цен	Элементы затрат	Измеритель	Территориальные районы								
			4а	5а	2а	2в	7б	7г	9а	9б	9в
			Зимняя температура наружного воздуха, °С								
			—30								
137 (подземная часть)	Прямые затраты	руб.	+640	+640	—1490	—1370	—1370	—1230	—1290	—1430	—1670,
	Нормативная условно-чистая продукция	»	—	—	—53,85	—53,85	—51,85	—51,85	—53,85	—53,85	—53,85
	Основная заработная плата	»	—	—	—46,4	—46,4	—44,5	—44,5	—46,4	—46,4	—46,4
	Эксплуатация машин	»	—	—	—7,45	—7,45	—7,35	—7,35	—7,45	—7,45	—7,45
	Заработная плата рабочих, обслуживающих машины	»	—	—	—2,5	—2,5	—2,3	—2,3	—2,5	—2,5	—2,5
	Затраты труда рабочих	чел.-ч	—	—	—64,9	—64,9	—64,9	—64,9	—64,9	—64,9	—64,9
138	Прямые затраты	руб.	+1110	+1110	—1820	—1580	—1670	—1440	—1500	—1750	—2150
	Нормативная условно-чистая продукция	»	—	—	—54,43	—54,43	—52,32	—52,32	—54,43	—54,43	—54,43
	Основная заработная плата	»	—	—	—46,9	—46,9	—44,9	—44,9	—46,9	—46,9	—46,9
	Эксплуатация машин	»	—	—	—7,53	—7,53	—7,42	—7,42	—7,53	—7,53	—7,53

Номера цен	Элементы затрат	Измеритель	Территориальные районы								
			10б	10в	11д	11е	1в	1г	1д	2б	7а
			Зимняя температура наружного воздуха, °С								
			-30				-40				
137 (подземная часть)	Прямые затраты	руб.	-1570	-1690	-1390	-1380	+1210	+1230	+1220	+1260	+1370
	Нормативная условно-чистая продукция	»	-57,96	-57,96	-51,85	-51,85	+45,74	+45,74	+45,74	+51,85	+51,85
	Основная заработная плата	»	-50,3	-50,3	-44,5	-44,5	+38,7	+38,7	+38,7	+44,5	+44,5
	Эксплуатация машин	»	-7,66	-7,66	-7,35	-7,35	+7,04	+7,04	+7,04	+7,35	+7,35
	Заработная плата рабочих, обслуживающих машины	»	-2,7	-2,7	-2,3	-2,3	+2	+2	+2	+2,3	+2,3
	Затраты труда рабочих	чел.-ч	-64,9	-64,9	-64,9	-64,9	+64,9	+64,9	+64,9	+64,9	+64,9
138	Прямые затраты	руб.	-1940	-2160	-1720	-1710	+1440	+1450	+1450	+1460	+1680
	Нормативная условно-чистая продукция	»	-58,54	-58,54	-52,32	-52,32	+46,11	+46,11	+46,11	+52,32	+52,32
	Основная заработная плата	»	-50,8	-50,8	-44,9	-44,9	+39	+39	+39	+44,9	+44,9
	Эксплуатация машин	»	-7,74	-7,74	-7,42	-7,42	+7,11	+7,11	+7,11	+7,42	+7,42

Номера цен	Элементы затрат	Измеритель	Территориальные районы							
			1в	1е	10а	11а	11б	11в	11г	1ж
			Зимняя температура наружного воздуха, °С							
			-20							
138	Заработная плата рабочих, обслуживающих машины	руб.	—	—	—	—	—	—	—	—
	Затраты труда рабочих	чел.-ч	—	—	—	—	—	—	—	—
139	Прямые затраты	руб.	-360	-360	-470	-560	-440	-440	-430	+360
	Нормативная условно-чистая продукция	»	—	—	—	—	—	—	—	—
	Основная заработная плата	»	—	—	—	—	—	—	—	—
	Эксплуатация машин	»	—	—	—	—	—	—	—	—
	Заработная плата рабочих, обслуживающих машины	»	—	—	—	—	—	—	—	—
	Затраты труда рабочих	чел.-ч	—	—	—	—	—	—	—	—

Номера цен	Элементы затрат	Измеритель	Территориальные районы								
			10б	10в	11д	11е	11в	1г	1д	2б	7а
			Зимняя температура наружного воздуха, °С								
			-30				-40				
138	Заработная плата рабочих, обслуживающих машины	руб.	-2,7	-2,7	-2,4	-2,4	+2,1	+2,1	+2,1	+2,4	+2,4
	Затраты труда рабочих	чел.-ч	-65,5	-65,5	-65,5	-65,5	+65,5	+65,5	+65,5	+65,5	+65,5
139	Прямые затраты	руб.	-900	-960	-780	-780	+660	+680	+680	+690	+750
	Нормативная условно-чистая продукция	»	-54,51	-54,51	-48,82	-48,82	+43,02	+43,02	+43,02	+48,82	+48,8
	Основная заработная плата	»	-47,3	-47,3	-41,9	-41,9	+36,4	+36,4	+36,4	+41,9	+41,9
	Эксплуатация машин	»	-7,21	-7,21	-6,92	-6,92	+6,62	+6,62	+6,62	+6,92	+6,9
	Заработная плата рабочих, обслуживающих машины	»	-2,5	-2,5	-2,2	-2,2	+1,9	+1,9	+1,9	+2,2	+2,2
	Затраты труда рабочих	чел.-ч	-61	-61	-61	-61	+61	+61	+61	+61	+61

Номера цен	Элементы затрат	Измеритель	Территориальные районы								
			4а	5а	2а	2ь	7б	7г	9а	9б	9в
			Зимняя температура наружного воздуха, °С								
			-30								
140 (подземная часть), 141—143	Прямые затраты	руб.	—	—	-280	-290	-250	-240	-260	-270	-300
	Нормативная условно-чистая продукция	»	—	—	-23,88	-23,88	-22,94	-22,94	-23,88	-23,88	-23,88
	Основная заработная плата	»	—	—	-20,9	-20,9	-20	-20	-20,9	-20,9	-20,9
	Эксплуатация машин	»	—	—	-2,98	-2,98	-2,94	-2,94	-2,98	-2,98	-2,98
	Заработная плата рабочих, обслуживающих машины	»	—	—	-1	-1	-0,9	-0,9	-1	-1	-1
	Затраты труда рабочих	чел.-ч	—	—	-30,6	-30,6	-30,6	-30,6	-30,6	-30,6	-30,6

Номера цен	Элементы затрат	Измеритель	Территориальные районы								
			10б	10в	11д	11е	1в	1г	1д	2б	7а
			Зимняя температура наружного воздуха, °С								
			-30				-40				
140 (подземная часть), 141—143	Прямые затраты	руб.	-300	-300	-270	-260	+240	+240	+240	+250	+250
	Нормативная условно-чистая продукция	»	-25,67	-25,67	-22,94	-22,94	+20,22	+20,22	+20,22	+22,94	+22,94
	Основная заработная плата	»	-22,6	-22,6	-20	-20	+17,4	+17,4	+17,4	+20	+20
	Эксплуатация машин	»	-3,07	-3,07	-2,94	-2,94	+2,82	+2,82	+2,82	+2,94	+2,94
	Заработная плата рабочих, обслуживающих машины	»	-1	-1	-0,9	-0,9	+0,8	+0,8	+0,8	+0,9	+0,9
	Затраты труда рабочих	чел.-ч	-30,6	-30,6	-30,6	-30,6	+30,6	+30,6	+30,6	+30,6	+30,6

Номера цен	Элементы затрат	Измеритель	Территориальные районы							
			1в	1е	10а	11а	11б	11в	11г	1ж
			Зимняя температура наружного воздуха. °С							
			-20							-30
140 (надземная часть)	Прямые затраты	руб.	-170	-170	-200	-190	-180	-180	-180	+170
	Нормативная условно-чистая продукция	»	-16,44	-16,44	-21,2	-18,77	-18,77	-18,77	-18,77	+16,44
	Основная заработная плата	»	-15,6	-15,6	-20,3	-17,9	-17,9	-17,9	-17,9	+15,6
	Эксплуатация машин	»	-0,84	-0,84	-0,9	-0,87	-0,87	-0,87	-0,87	+0,84
	Заработная плата рабочих, обслуживающих машины	»	-0,2	-0,2	-0,2	-0,2	-0,2	-0,2	-0,2	+0,2
	Затраты труда рабочих	чел.-ч	-25,7	-25,7	-25,7	-25,7	-25,7	-25,7	-25,7	+25,7

Номера цен	Элементы затрат	Измеритель	Территориальные районы								
			10б	10в	11д	11е	1в	1г	1д	2б	7а
			Зимняя температура наружного воздуха, °С								
			-30				-40				
140 (надземная часть)	Прямые затраты	руб.	-570	-600	-510	-540	+470	+460	+480	+660	+500
	Нормативная условно-чистая продукция	»	-47,33	-47,33	-42,54	-42,54	+37,75	+37,75	+37,75	+42,54	+42,54
	Основная заработная плата	»	-38,1	-38,1	-33,7	-33,7	+29,3	+29,3	+29,3	+33,7	+33,7
	Эксплуатация машин	»	-9,23	-9,23	-8,84	-8,84	+8,45	+8,45	+8,45	+8,84	+8,84
	Заработная плата рабочих, обслуживающих машины	»	-3,1	-3,1	-3	-3	+2,6	+2,6	+2,6	+3	+3
	Затраты рабочих труда	чел.-ч	-52,6	-52,6	-52,6	-52,6	+52,6	+52,6	+52,6	+52,6	+52,6

Номера цен	Элементы затрат	Измеритель	Территориальные районы								
			4а	5а	2а	2в	7б	7г	9а	9б	9в
			Зимняя температура наружного воздуха, °С								
			—30								
	Прямые затраты	руб.	—	—	—310	—310	—280	—260	—280	—290	—320
144, 146, 147, 150, 151	Нормативная условно-чистая продукция	»	—	—	—32,38	—32,38	—31,14	—31,14	—32,38	—32,38	—32,38
	Основная заработная плата	»	—	—	—29,3	—29,3	—28,1	—28,1	—29,3	—29,3	—29,3
	Эксплуатация машин	»	—	—	—3,08	—3,08	—3,04	—3,04	—3,08	—3,08	—3,08
	Заработная плата рабочих, обслуживающих машины	»	—	—	—1	—1	—1	—1	—1	—1	—1
	Затраты труда рабочих	чел.-ч	—	—	—42,9	—42,9	—42,9	—42,9	—42,9	—42,9	—42,9

Номера цен	Элементы затрат	Измеритель	Территориальные районы								
			10б	10в	11д	11е	1в	1г	1д	2б	7а
			Зимняя температура наружного воздуха, °С								
			-30				-40				
	Прямые затраты	руб.	-320	-330	-290	-290	+250	+260	+260	+270	+280
144, 146, 147, 150, 151	Нормативная условно-чистая продукция	»	-34,87	-34,87	-31,14	-31,14	+27,3	+27,3	+27,3	+31,14	+31,14
	Основная заработная плата	»	-31,7	-31,7	-28,4	-28,4	+24,4	+24,4	+24,4	+28,1	+28,1
	Эксплуатация машин	»	-3,17	-3,17	-3,04	-3,04	+2,9	+2,9	+2,9	+3,04	+3,04
	Заработная плата рабочих, обслуживающих машины	»	-1,1	-1,1	-1	-1	+0,8	+0,8	+0,8	+1	+1
	Затраты труда рабочих	чел.-ч	-42,9	-42,9	-42,9	-42,9	+42,9	+42,9	+42,9	+42,9	+42,9

Номера цен	Элементы затрат	Измеритель	Территориальные районы							
			1в	1е	10а	11а	11б	11в	11г	1ж
			Зимняя температура наружного воздуха, °С							
			-20							-30
	Прямые затраты	руб.	—	—	—	—	—	—	—	—
145, 148, 149	Нормативная условно-чистая продукция	»	—	—	—	—	—	—	—	—
	Основная заработная плата	»	—	—	—	—	—	—	—	—
	Эксплуатация машин	»	—	—	—	—	—	—	—	—
	Заработная плата рабочих, обслуживающих машины	»	—	—	—	—	—	—	—	—
	Затраты труда рабочих	чел.-ч	—	—	—	—	—	—	—	—

Номера цен	Элементы затрат	Измеритель	Территориальные районы								
			10б	10в	11д	11е	1в	1г	1д	2б	7а
			Зимняя температура наружного воздуха, °С								
			-30				-40				
145, 148, 149	Прямые затраты	руб.	-280	-280	-250	-250	+220	+230	+230	+240	+240
	Нормативная условно-чистая продукция	»	-34,87	-34,87	-31,14	-31,14	+27,3	+27,3	+27,3	+31,14	+31,14
	Основная заработная плата	»	-31,7	-31,7	-28,1	-28,1	+24,4	+24,4	+24,4	+28,1	+28,1
	Эксплуатация машин	»	-3,17	-3,17	-3,04	-3,04	+2,9	+2,9	+2,9	+3,04	+3,04
	Заработная плата рабочих, обслуживающих машины	»	-1,1	-1,1	-1	-1	+0,8	+0,8	+0,8	+1	+1
	Затраты труда рабочих	чел.-ч	-42,9	-42,9	-42,9	-42,9	+42,9	+42,9	+42,9	+42,9	+42,9

Примечания: 1. Поправки настоящего приложения учитывают изменения объемов работ по отдельным конструктивным элементам: стенам, утеплителям покрытий, отоплению и т.п. Эти поправки не учитывают изменения глубины заложения фундаментов (стоимость фундаментов в связи с изменением глубины заложения следует корректировать по прил. 5).

2. Поправки со знаком «плюс» к элементам затрат цен надо добавлять, а со знаком «минус» — вычитать.

**ПОПРАВКИ К ПРЯМЫМ ЗАТРАТАМ ЦЕН ПРЕИСКУРАНТА,
КИРПИЧ СТРОИТЕЛЬНЫЕ И СБОРНЫЕ БЕТОННЫЕ
В СМЕТНЫХ ЦЕНАХ НА ОСТАЛЬНЫЕ МЕСТНЫЕ
В ОТДЕЛЬНЫХ ОБЛАСТЯХ, КРАЯХ И РЕСПУБЛИКАХ
(РУБ. НА ИЗМЕ**

А. На сборные бетонные и

№ п. п.	Наименование территориальных районов, областей, краев и республик	Номера					
		71	72	73	74	75—78	79, 80
	1-й территори- альный район РСФСР						
1	Астраханская область	+120	+170	+250	+70	+80	+100
2	Башкирская АССР	-110	-160	-220	-60	-90	-110
3	Белгородская, Волгоградская, Курская и Ор- ловская обла- сти	+30	+50	+70	+20	+20	+30
4	Брянская об- ласть	+10	+10	+10	+10	+10	+10
5	Владимирская, Ленинградская и Тульская об- ласти	-30	-40	-70	-10	-20	-30
6	Вологодская область	-40	-60	-90	-20	-30	-40
7	Воронежская область	-20	-30	-30	-10	-20	-20
8	Горьковская область, Чу- вашская АССР	-70	-100	-130	-50	-60	-70
9	Ивановская область	+50	+70	+110	+20	+30	+50
10	Калининская область	+90	+130	+180	+50	+60	+80
11	Калужская область	+30	+50	+70	+10	+40	+50
12	Кировская и Костромская области	+70	+100	+140	+40	+60	+70
13	Куйбышевская область	-50	-80	-110	-30	-40	-60
14	Ленинград	-140	-200	-280	-80	-110	-140

ПРИЛОЖЕНИЕ 14

УЧИТЫВАЮЩИЕ РАЗНИЦУ В ОПТОВЫХ ЦЕНАХ НА
И ЖЕЛЕЗОБЕТОННЫЕ КОНСТРУКЦИИ, А ТАКЖЕ РАЗНИЦУ
СТРОИТЕЛЬНЫЕ МАТЕРИАЛЫ МЕЖДУ ДЕЙСТВУЮЩИМИ
И ПРИНЯТЫМИ В ПРЕЙСКУРАНТЕ
РИТЕЛЬ ЦЕН)

железобетонные конструкции

цен								
81-86	93	94	95	96	97	98, 99	100, 101	102, 103
+20	+40	+70	+110	+150	+190	+420	+670	+1150
-40	-30	-60	-90	-120	-140	-370	-620	-1300
-	+30	+60	+90	+110	+140	+100	+160	+350
+10	-10	-20	-30	-40	-40	+10	-20	-240
-10	-20	-30	-50	-70	-80	-110	-220	-660
-10	+10	+10	+20	+30	+30	-150	-260	-480
-10	+10	+30	+40	+50	+70	-60	-110	-230
-10	+10	+30	+40	+60	+70	-210	-290	-280
-	+40	+80	+120	+160	+200	+160	+300	+800
+20	+30	+70	+100	+130	+160	+260	+450	+1040
+20	+40	+70	+100	+140	+170	+100	+210	+740
+10	+30	+60	+90	+130	+160	+220	+340	+600
-20	-20	-30	-50	-70	-90	-170	-310	-700
-30	-30	-60	-90	-120	-150	-470	-760	-1440

№ п. п.	Наименование территориальных районов, областей, краев и республик	Номера					
		71	72	73	74	75—78	79, 80
15	Липецкая, Пензенская, Саратовская области, Мордовская АССР	+100	+140	+200	+50	+70	+90
16	Марийская АССР	+90	+130	+200	+40	+80	+100
17	Московская область	-70	-100	-140	-30	-50	-70
18	Новгородская область	+70	+100	+130	+40	+50	+60
19	Псковская область	-110	-150	-200	-60	-70	-80
20	Рязанская область	-90	-120	-160	-60	-60	-70
21	Смоленская область	+50	+80	+120	+20	+50	+70
22	Тамбовская область	+100	+140	+200	+60	+70	+90
23	Татарская АССР	+30	+40	+60	+20	+20	+20
24	Ульяновская область	+120	+170	+240	+70	+90	+110
25	Ярославская область	-120	-170	-230	-70	-100	-120
	Белорусская ССР						
26	Брестская, Гомельская, Минская и Могилевская области	-30	-50	-60	-20	-20	-30
27	Витебская область	—	—	—	—	—	—
28	Гродненская область	-30	-50	-60	-20	-20	-30
	2-й территориальный район РСФСР						
29	Архангельская область (южнее Полярного круга)	-30	-40	-60	-20	-20	-30
30	Карельская АССР	+80	+120	+170	+50	+60	+80

цен									
31—86	93	94	95	96	97	98, 99	100, 101	102, 103	
—	+40	+80	+120	+150	+190	+310	+480	+850	
+40	+50	+90	+140	+190	+240	+330	+610	+1620	
—20	—30	—50	—70	—100	—120	—240	—440	—1090	
+20	+30	+70	+100	+130	+160	+210	+310	+400	
—	—20	—30	—50	—70	—80	—330	—480	—560	
—	+10	+20	+30	+40	+50	—270	—380	—340	
+30	+40	+90	+130	+170	+220	+180	+340	+1000	
+10	+40	+80	+120	+150	+190	+310	+480	+850	
—	+30	+60	+90	+110	+140	+90	+130	+190	
+10	+50	+90	+140	+190	+230	+390	+620	+1110	
—30	—20	—40	—50	—80	—100	—380	—590	—930	
—20	—10	—10	—20	—20	—30	—120	—200	—360	
—10	—	+10	+10	+10	+10	+10	+10	+50	
—30	—10	—10	—20	—20	—30	—120	—200	—360	
—	+10	+20	+30	+40	+50	—80	—120	—210	
—	—50	+90	+140	+190	+230	+270	+460	+1030	

№ п. п.	Наименование территориальных районов, областей, краев и республик	Номера					
		71	72	73	74	75—78	79, 80
31	Коми АССР (южнее Полярного круга)	-40	-60	-80	-30	-30	-40
32	Мурманская область	-20	-20	-30	-10	-10	-20
3-й территориальный район							
33	Латвийская ССР, Литовская ССР, Эстонская ССР	-10	-20	-30	-10	-10	-10
34	Калининградская область	+20	+30	+40	+10	+20	+20
4-й территориальный район							
Украинская ССР							
35	Винницкая и Крымская области	—	-10	—	—	—	—
36	Волинская, Ворошиловградская, Кировоградская, Донецкая, Запорожская и Черниговская области	-20	-30	-40	-10	-20	-20
37	Днепропетровская, Киевская и Хмельницкая области	-40	-50	-80	-20	-30	-30
38	Житомирская, Черкасская области, Молдавская ССР	-40	-50	-80	-20	-30	-30
39	Закарпатская область	+60	+90	+120	+30	+50	+60
40	Ивано-Франковская, Львовская и Одесская области	+10	+20	+30	+10	+10	+10

цен								
81—86	93	94	95	96	97	98, 99	100, 101	102, 103
-10	+20	+40	+60	+80	+100	-120	-160	-280
-	+20	+40	+60	+90	+110	-50	-90	-160
-	-	-10	-10	-10	-20	-50	-100	-250
-	-	+10	+10	+20	+20	+70	+110	+160
+10	-	-	-	-	-	-10	-10	+30
-10	-	-10	-10	-20	-20	+70	-110	-210
-10	-10	-20	-20	-30	-40	-130	-210	-390
-10	-10	-20	-20	-30	-40	-130	-210	-390
+20	+40	+80	+120	+160	+210	+190	+320	+680
+10	+30	+50	+80	+110	+130	+50	+90	+260

№ п. п.	Наименование территориальных районов, областей, краев и республик	Номера					
		71	72	73	74	75—78	79, 80
41	Николаевская, Тернопольская, Херсонская и Черновицкая области	+10	+20	+30	+10	+10	+10
42	Полтавская область	—	-10	-10	—	—	—
43	Ровенская, Сумская и Харьковская области	—	—	—	—	—	—
	5-й территори- альный район РСФСР						
44	Дагестанская АССР	+80	+120	+170	+40	+70	+80
45	Кабардино- Балкарская АССР, Рос- товская об- ласть, Северо- Осетинская АССР	—	—	+10	—	+10	+10
46	Калмыцкая АССР	-20	-30	-30	-10	-10	-20
47	Краснодарский край	+60	+90	+130	+30	+50	+70
48	Ставрополь- ский край	-70	-100	-130	-30	-50	-60
49	Чечено-Ингуш- ская АССР	—	—	+10	—	+10	+10
	6-й территори- альный район						
50	Азербайджан- ская ССР	-10	-10	-10	—	-10	-10
51	Армянская ССР	-20	-30	-50	-10	-20	-20
52	Грузинская ССР	—	—	—	-10	+10	+10
	7-й территори- альный район РСФСР						
53	Курганская область	+180	+240	+340	+110	+130	+160

цен								
81—86	93	94	95	96	97	98, 99	100, 101	102, 103
+10	+30	+50	+80	+110	+130	+50	+90	+260
+10	—	—	—	—	—	—10	—10	+30
—	—	—	—	—	—	—10	—10	+30
+20	+50	+100	+140	+190	+240	+290	+500	+1000
—	+30	+60	+90	+120	+150	+10	+30	+120
—	+10	+20	+40	+50	+60	—60	—110	—200
—	+40	+80	+120	+160	+200	+210	+370	+750
—20	—20	—30	—50	—60	—80	—230	—400	—740
+10	+30	+60	+90	+120	+150	+10	+30	+120
—	—	—	—10	—10	—10	—20	—30	—10
—10	—10	—10	—20	—20	—30	—80	—140	—250
—	+30	+70	+100	+130	+170	—20	+10	+280
+10	+40	+70	+110	+150	+180	+460	+600	+830

№ п. п.	Наименование территориальных районов, областей, краев и республик	Номера					
		71	72	73	74	75—78	79, 80
54	Оренбургская область	+30	+30	+50	+20	+30	+30
55	Пермская область	-30	-50	-70	-10	-20	-30
56	Свердловская область	-40	-60	-90	-20	-30	-40
57	Удмуртская АССР	+110	+160	+230	+60	+90	+110
58	Челябинская область	-130	-180	-260	-70	-80	-110
	8-й территориальный район						
59	Алтайский край, Новосибирская область	+10	+10	+10	+10	+10	+10
60	Кемеровская область	-110	-150	-210	-60	-70	-90
61	Красноярский край (южнее 60-й параллели без Тувинской АССР)	-30	-40	-50	-20	-20	-20
62	Омская область	-30	-40	-60	-20	-20	-30
63	Томская область (южнее 60-й параллели)	+60	+90	+140	+40	+40	-50
64	Тувинская АССР	+1130	+1550	+2240	+690	+800	+990
65	Тюменская область (южнее 60-й параллели)	+680	+920	+1320	+420	+490	+590
	9-й территориальный район						
66	Бурятская АССР	+180	+250	+370	+110	+130	+160
67	Иркутская область (южнее 60-й параллели)	-30	-40	-70	-20	+10	—
68	Читинская область	-50	-60	-90	-30	-30	-40

цен								
81—86	93	94	95	96	97	98, 99	100, 101	102, 103
—	+20	+40	+60	+70	+90	+50	+20	—170
—10	+10	+20	+20	+30	+40	—110	—200	—610
—	—10	—30	—40	—50	—60	—130	—210	—600
+10	+60	+110	+160	+220	+270	+370	+620	+1290
—30	—30	—60	—90	—120	—150	—380	—620	—1320
—	+10	+20	+30	+40	+50	—	—30	—220
—10	—	—	—	—	—	—300	—450	—920
+10	+20	+40	+60	+90	+110	—70	—110	—220
—	+10	+20	+40	+50	+60	—80	—110	—260
+10	+20	+50	+70	+90	+120	+210	+340	+650
+160	+170	+350	+520	+690	+860	+3110	+1350	+6930
+100	+100	+200	+290	+390	+490	+1840	+2500	+3520
+30	+40	+90	+130	+180	+220	+520	+780	+1460
—10	+10	+30	+40	+50	+60	—110	—180	—310
—10	+20	+40	+70	+90	+110	—130	—180	—170

№ п. п.	Наименование территориальных районов, областей, краев и республик	Номера					
		71	72	73	74	75—78	79, 80
	10-й территориальный район						
69	Амурская область	-50	-60	-90	-30	-30	-40
70	Приморский край	-80	-100	-150	-40	-50	-60
71	Хабаровский край (южнее 55-й параллели)	-10	—	+10	-20	+30	+40
	11-й территориальный район						
	Казахская ССР						
72	Актюбинская и Кызыл-Ординская области	-40	-60	-90	-20	-10	-20
73	Алма-Атинская область	-90	-130	-180	-50	-60	-70
74	Восточно-Казахстанская и Карагандинская области	-70	-100	-150	-40	-50	-60
75	Гурьевская область	+350	+500	+690	+210	+220	+280
76	Джамбулская и Уральская области	—	—	—	—	+10	+10
77	Джезказганская область	-40	-60	-90	-20	-20	-30
78	Кокчетавская, Павлодарская, Северо-Казахстанская и Тургайская области	+20	+30	+50	+10	+10	+20
79	Кустанайская область	+60	+90	+130	+40	+40	+50
80	Мангышлакская область	-30	-40	-70	-20	-20	-30
81	Семипалатинская область	-140	-200	-290	-80	-100	-130

цен								
81—86	93	94	95	96	97	98, 99	100, 101	102, 103
-10	+20	+40	+70	+90	+110	-130	-180	-230
-20	—	+10	+10	+20	+20	-230	-350	-700
—	+60	+120	+180	+240	+300	+60	+280	+1320
-30	—	—	+10	+10	+10	-140	-290	-710
-10	—	—	—	—	—	-290	-460	-1020
-10	—	+10	+10	+20	+20	-220	-320	-560
+20	+100	+210	+310	+410	+520	+1170	+1880	+3370
-10	+10	+10	+20	+20	+30	—	-30	-90
-10	+10	+30	+40	+60	+70	-140	-230	-590
+10	+20	+30	+50	+70	+80	+80	+140	+380
+20	+30	+50	+70	+100	+120	+190	+290	+650
-10	+20	+50	+70	+90	+120	-100	-160	-290
—	—	—	+10	+10	+10	-410	-600	-990

№ п. п.	Наименование территориальных районов, областей, краев и республик	Номера					
		71	72	73	74	75—78	79, 80
82	Талды-Курганская область	-110	-150	-210	-60	-70	-90
83	Целиноградская область	-40	-50	-80	-20	-30	-30
84	Чимкентская область	-110	-150	-220	-60	-120	-140
	12-й территориальный район						
	Узбекская ССР						
85	Андижанская, Наманганская и Самаркандская области	+10	+10	+20	+10	—	+10
86	Бухарская, Кашкадарьинская, Сырдарьинская и Хорезмская области	+70	+100	+130	+40	+50	+60
87	Джизакская и Сурхандарьинская области	-30	-40	-60	-10	-30	-30
88	Каракалпакская АССР	-40	-30	-80	-50	-50	-40
89	Ташкентская область	-60	-90	-120	-30	-50	-60
90	Ферганская область	+70	+100	+130	+40	+50	+60
	Киргизская ССР						
91	Ошская область	-90	-130	-190	-50	-70	-90
92	Другие районы	-130	-190	-260	-70	-100	-130
	Таджикская ССР						
93	Таджикская ССР (без Горно-Бадахшанской автономной области)	-60	-90	-130	-30	-50	-60

цен								
81—86	93	94	95	96	97	98, 99	100, 101	102, 103
—20	—30	—60	—80	—110	—140	—350	—560	—1240
—	+10	+30	+40	+50	+60	—110	—160	—270
—80	+10	+20	+30	+40	+50	—330	—490	—730
—	+20	+50	+70	+100	+120	+30	+30	—
—	+30	+70	+100	+140	+170	+230	+380	+630
—10	+10	+20	+30	+40	+50	—110	—200	—410
—	+90	+180	+270	+360	+450	—70	+230	+1730
—20	—20	—40	—60	—80	—110	—210	—400	—860
—	+30	+70	+100	+140	+170	+230	+380	+630
—20	—10	—10	—20	—20	—30	—330	—570	—1070
—20	—20	—40	—60	—80	—100	—460	—790	—1480
—20	—20	—40	—60	—80	—100	—230	—400	—770

№ п. п.	Наименование территориальных районов, областей, краев и республик	Номера					
		71	72	73	74	75—78	79, 80
94	Горно-Бадахшанская автономная область	-60	-90	-130	-30	-50	-60
95	Туркменская ССР	+60	+90	+120	+30	+50	+60

№ п. п.	Наименование территориальных районов, областей, краев и республик	Номера						
		104 Н. ч.	109	113	114 Н. ч.	121 Н. ч.	125	126
	1-й территориальный район РСФСР							
1	Астраханская область	+190	+700	+830	+140	+310	+30	+970
2	Башкирская АССР	-220	-750	-890	-160	-340	-20	-1050
3	Белгородская, Волгоградская, Курская и Орловская области	+40	+110	+120	+40	+60	+10	+190
4	Брянская область	-40	-170	-220	-30	-70	-	-220
5	Владимирская, Ленинградская и Тульская области	-110	-400	-490	-80	-180	-	-560
6	Вологодская область	-80	-340	-420	-60	-140	-10	-450
7	Воронежская »	-40	-160	-200	-30	-70	-	-220
8	Горьковская область, Чувашская АССР	-40	-160	-190	-30	-60	-20	-220
9	Ивановская область	+120	+600	+730	+90	+190	+10	+840
10	Калининская »	+130	+220	+240	+110	+190	+20	+490
11	Калужская »	+110	+510	+600	+80	+150	-	+780
12	Кировская и Костромская области	+80	+430	+500	+60	+110	+20	+610
13	Куйбышевская область	-120	-400	-480	-90	-180	-10	-580
14	Ленинград	-240	-1030	-1250	-170	-370	-30	-1410
15	Липецкая, Пензенская, Саратовская области, Мордовская АССР	+120	+600	+720	+90	+180	+30	+840
16	Марийская АССР	+270	+930	+1090	+190	+400	+20	+1320
17	Московская область	-180	-640	-770	-130	-290	-10	-880
18	Новгородская »	+60	+220	+240	+50	+80	+20	+320
19	Псковская »	-90	-380	-460	-70	-150	-30	-500
20	Рязанская »	-50	-260	-320	-40	-90	-30	-330
21	Смоленская »	+160	+710	+850	+110	+230	+10	+1000
22	Тамбовская »	+120	+600	+720	+90	+180	+30	+840
23	Татарская АССР	+20	+110	+120	+20	+30	+10	+150
24	Ульяновская область	+170	+810	+970	+130	+250	+30	+1120
25	Ярославская »	-150	-510	-610	-110	-220	-30	-730
	Белорусская ССР							
26	Брестская, Гомельская, Минская и Могилевская области	-60	-200	-240	-40	-80	-10	-280

Продолжение прил. 14

цен								
81—86	93	94	95	96	97	98, 99	100, 101	102, 103
-20	-20	-40	-60	-80	-100	-230	-400	-770
-10	+40	+80	+120	+160	+200	+220	+380	+720

Продолжение прил. 14

цен								
129	130	131		132	133, 137 Н. ч.	140 Н. ч.	146	150, 151
		П. ч.	Н. ч.					
+30	+1130	+40	+520	+40	+440	+50	+210	+250
-20	-1230	-50	-610	-50	-510	-60	-240	-280
+10	+210	+10	+130	+10	+110	+10	+20	+30
—	-280	—	-120	—	-100	-10	-80	-90
—	-670	-20	-320	-20	-270	-30	-150	-180
-10	-550	-10	-250	-10	-200	-20	-130	-160
—	-270	-10	-120	-10	-100	-10	-60	-70
-20	-260	-10	-110	-10	-90	-10	-50	-60
+10	+1000	+50	+360	+50	+300	+40	+200	+240
+20	+530	+30	+400	+30	+330	+40	+40	+50
—	+840	+50	+300	+50	+250	+30	+150	+180
+20	+700	+50	+220	+50	+190	+20	+120	+140
-10	-680	-30	-320	-30	-270	-30	-130	-160
-30	-1690	-70	-670	-70	-560	-60	-360	-430
+30	+990	+50	+350	+50	+290	+30	+190	+230
+20	+1530	+80	+720	+80	+610	+70	+270	+320
-10	-1050	-30	-510	-30	-430	-50	-220	-260
+20	+350	+30	+170	+30	+140	+20	+40	+50
-30	-610	-10	-270	-10	-220	-20	-140	-160
-30	-410	—	-170	—	-140	-10	-100	-120
+10	+1170	+60	+430	+60	+360	+40	+220	+260
+30	+990	+50	+350	+50	+290	+30	+190	+230
+10	+176	+10	+70	+10	+60	—	+20	+30
+30	+1310	+60	+470	+60	+400	+50	+260	+310
-30	-850	-40	-410	-40	-340	-40	-160	-190
-10	-330	-10	-150	-10	-130	-10	-60	-70

№ п. п.	Наименование территориальных районов, областей, краев и республик	Номера						
		104 Н. ч.	109	113	114 Н. ч.	121 Н. ч.	125	126
27	Витебская область	+10	+30	+40	+10	+10	—	+40
28	Гродненская область	-60	-200	-240	-40	-80	-10	-280
	2-й территориальный район РСФСР							
29	Архангельская область (южнее Полярного круга)	-30	-100	-120	-20	-50	—	-150
30	Карельская АССР	+160	+800	+960	+120	+240	+20	+1100
31	Коми АССР (Южнее Полярного круга)	-40	-130	-160	-30	-70	-10	-190
32	Мурманская область	-30	-80	-100	-20	-40	—	-120
	3-й территориальный район							
33	Латвийская ССР, Литовская ССР, Эстонская ССР	-40	-140	-170	-30	-60	—	-200
34	Калининградская область	+30	+90	+110	+20	+40	+10	+130
	4-й территориальный район							
	Украинская ССР							
35	Винницкая и Крымская области	—	+30	+30	—	—	—	+50
36	Волынская, Ворошиловградская, Кировоградская, Донецкая, Запорожская и Черниговская области	-30	-90	-110	-20	-50	-10	-140
37	Днепропетровская, Киевская и Хмельницкая области	-70	-200	-250	-50	-110	-10	-290
38	Житомирская, Черкасская области, Молдавская ССР	-70	-200	-250	-50	-100	-10	-290
39	Закарпатская область	+100	+410	+490	+80	+160	+20	+590
40	Ивано-Франковская, Львовская и Одесская области	+40	+150	+170	+30	+60	—	+220
41	Николаевская, Тернопольская, Херсонская и Черновицкая области	+40	+150	+170	+30	+60	—	+220
42	Полтавская область	—	+30	+30	—	+10	—	+50
43	Ровенская, Сумская и Харьковская области	—	+30	+30	—	—	—	+50
	5-й территориальный район РСФСР							
44	Дагестанская АССР	+150	+810	+980	+110	+230	+20	+1110
45	Кабардино-Балкарская АССР, Ростовская область, Северо-Осетинская АССР	+20	+110	+130	+20	+30	—	+150

цен									
129	130	131		132	133, 137 Н. ч.	140 Н. ч.	146	150, 151	
		П. ч.	Н. ч.						
- -10	+50 -330	- -20	+20 -150	- -10	+20 -130	- -10	+10 -60	+10 -70	
-10	-180	-10	-90	-10	-80	-10	-30	-40	
+20 -10	+1300 -230	+60 -10	+440 -110	+60 -10	+370 -90	+40 -10	+260 -40	+310 -50	
-	-140	-10	-70	-10	-60	-10	-30	-30	
-	-230	-10	-110	-10	-90	-10	-50	-60	
+10	+140	+10	+70	+10	+60	+10	+20	+30	
- -10	+50 -170	+10 -	- -100	+10 -	+10 -70	- -10	- -30	- -40	
-10	-340	-10	-190	-10	-150	-20	-70	-80	
-10	-340	-10	-190	-10	-150	-20	-70	-80	
+10	+680	+40	+300	+40	+250	+30	+120	+150	
-	+250	+20	+110	+20	+100	+10	+40	+50	
-	+250	+20	+110	+20	+100	+10	+40	+50	
- -	+50 +50	+10 +10	- -	+10 +10	+10 +10	- -	- -	- -	
+20 -	+1320 +170	+50 +10	+420 +60	+50 +10	+360 +50	+50 +10	+270 +30	+320 +40	

№ п. г.	Наименование территориальных районов, областей, краев и республик	Номера						
		104 Н. ч.	109	113	114 Н. ч.	121 Н. ч.	125	126
46	Калмыцкая АССР	-30	-110	-140	-20	-50	-10	-160
47	Краснодарский край	+110	+600	+730	+80	+160	+20	+840
48	Ставропольский край	-100	-400	-470	-70	-150	-20	-580
49	Чечено-Ингушская АССР	+20	+110	+130	+20	+30	-	+150
	6-й территориальный район							
50	Азербайджанская ССР	-10	-	-10	-	-10	-	-
51	Армянская ССР	-40	-120	-150	-30	-60	-10	-180
52	Грузинская ССР	+30	+260	+300	+20	+40	-	+400
	7-й территориальный район РСФСР							
53	Курганская область	+130	+580	+680	+100	+180	+30	+810
54	Оренбургская область	-30	-150	-190	-20	-60	-	-190
55	Пермская область	-100	-430	-500	-70	-140	-	-610
56	Свердловская »	-80	-390	-450	-60	-120	+30	+1240
57	Удмуртская АССР	+200	+910	+1100	+150	+320	+30	+1240
58	Челябинская область	-210	-790	-950	-160	-330	-20	-1110
	8-й территориальный район							
59	Алтайский край, Новосибирская область	-40	-110	-140	-30	-60	-	-140
60	Кемеровская область	-140	-620	-750	-110	-220	-20	-860
61	Красноярский край (южнее 60-й параллели без Тувинской АССР)	-30	-80	-90	-20	-40	-	-110
62	Омская область	-30	-130	-150	-20	-50	-	-190
63	Томская » (южнее 60-й параллели)	+130	+290	+330	+90	+210	+10	+400
64	Тувинская АССР	+1090	+3900	+4610	+820	+1640	+180	+5650
65	Тюменская область (южнее 60-й параллели)	+570	+1970	+2330	+430	+850	+110	+2850
	9-й территориальный район							
66	Бурятская АССР	+250	+870	+1030	+180	+380	+30	+1220
67	Иркутская область (южнее 60-й параллели)	-70	-200	-230	-50	-120	-10	-230
68	Читинская область	-50	-150	-180	-30	-70	-10	-210
	10-й территориальный район							
69	Амурская область	-40	-120	-150	-30	-70	-10	-160
70	Приморский край	-110	-300	-360	-80	-141	-20	-450
71	Хабаровский край (южнее 55-й параллели)	+200	+810	+970	+160	+320	-10	+1170

цен								
129	130	131		132	133, 137 Н. ч.	140 Н. ч.	146	150, 151
		П. ч.	Н. ч.					
-10	-190	-10	-80	-10	-70	-10	-40	-40
+20	+990	+40	+320	+40	+270	+30	+200	+240
-20	-680	-30	-290	-30	-240	-30	-120	-150
-	+170	+10	+60	+10	+50	+10	+30	+40
-	-	-	-20	-	-20	-	-10	-10
-10	-220	-	-110	-	-90	-10	-40	-50
-	+440	+40	+90	+40	+80	+10	+60	+70
+30	+940	+50	+350	+50	+300	+40	+160	+200
-	-250	+10	-90	-	-80	-10	-80	-90
-	-700	-50	-270	-50	-230	-30	-120	-150
-	-640	-40	-220	-40	-190	-20	-100	-120
+30	+1480	+50	+570	+50	+490	+60	+320	+380
-20	-1310	-40	-620	-40	-520	-60	-270	-320
-	-180	-	-110	-	-90	-10	-50	-60
-20	-1020	-30	-410	-30	-350	-40	-210	-260
-	-130	-10	-80	-10	-70	-10	-30	-30
-	-210	-20	-90	-20	-70	-10	-30	-30
+10	+470	+10	+360	+10	+300	+30	+80	+100
+180	+6540	+280	+3090	+280	+2620	+300	+1170	+1400
+110	+3290	+130	+1600	+130	+1360	+160	+580	+700
+30	+1420	+50	+690	+50	+580	+70	+260	+320
-10	-280	-10	-200	-10	-170	-20	-60	-70
-10	-250	-10	-140	-10	-120	-10	-50	-60
-10	-190	-	-140	-	-120	-10	-50	-60
-20	-520	-30	-280	-30	-240	-30	-90	-110
-10	+1370	+60	+600	+60	+500	+50	+260	+320

№ п. п.	Наименование территориальных районов, областей краев и республик	Номера						
		104 Н. ч.	109	113	114 Н. ч.	121 Н. ч.	125	126
	11-й территориальный район							
	Казахская ССР							
72	Актюбинская и Кзыл-Ординская области	-130	-370	-460	-100	-210	-10	-520
73	Алма-Атинская область	-140	-680	-800	-100	-200	-20	-970
74	Восточно-Казахстанская и Карагандинская области	-100	-300	-370	-80	-160	-10	-420
75	Гурьевская область	+490	+2030	+2450	+360	+780	+90	+2820
76	Джамбулская и Уральская области	-20	-160	-210	-30	-40	-	-200
77	Джезказганская область	-80	-410	-480	-50	-110	-10	-600
78	Кокчетавская, Павлодарская, Тургайская, Северо-Казахстанская области	+70	+140	+150	+50	+110	-	+210
79	Кустанайская область	+90	+400	+450	+60	+130	+10	+580
80	Мангышлакская область	-50	-160	-190	-30	-70	-10	-220
81	Семипалатинская область	-190	-560	-680	-140	-290	-20	-770
82	Талды-Курганская область	-180	-800	-940	-130	-260	-30	-1140
83	Целиноградская область	-50	-90	-110	-40	-80	-10	-130
84	Чимкентская область	-170	-470	-530	-120	-210	-20	-750
	12-й территориальный район							
	Узбекская ССР							
85	Андижанская, Наманганская и Самаркандская области	-10	+10	-	-	-20	-	+40
86	Бухарская, Кашкадарьинская, Сырдарьинская и Хорезмская области	+80	+510	+600	+60	+110	+20	+730
87	Ўзбекистон Республикаси	-60	-250	-320	-40	-110	-10	-330
88	Ижизакская и Сурхандарьинская области	+300	+1220	+1580	+230	+550	-40	+1490
89	Каракалпакская АССР	-130	-490	-600	-90	-210	-10	-690
90	Ташкентская область Ферганская	+80	+510	+600	+60	+110	+20	+730
	Киргизская ССР							
91	Ошская область	-160	-800	-960	-110	-240	-30	-1110
92	Другие районы	-210	-1070	-1280	-150	-320	-40	-1480
	Таджикская ССР							
93	Таджикская ССР (без Горно-Бадахшанской автономной области)	-100	-470	-560	-70	-160	-20	-660
94	Горно-Бадахшанская автономная область	-100	-470	-560	-70	-160	-20	-660
95	Туркменская ССР	+110	+600	+730	+80	+170	+20	+820

цен								
129	130	131		132	133, 137 Н. ч.	140 Н. ч.	146	150, 151
		П. ч.	Н. ч.					
-10	-620	-10	-380	-10	-320	-30	-140	-160
-20	-1120	-70	-380	-70	-320	-40	-190	-230
-10	-490	-10	-280	-10	-240	-30	-100	-120
+90	+3340	+100	+1410	+100	+1180	+120	+690	+830
-	-260	+10	-90	+10	-70	-10	-90	-100
-10	-630	-50	-190	-50	-170	-20	-110	-130
-	+230	+20	+190	+20	+160	+20	+20	+20
+10	+650	+40	+240	+40	+200	+20	+90	+110
-10	-250	-10	-130	-10	-110	-10	-50	-60
-20	-920	-20	-530	-20	-450	-60	-200	-240
-30	-1310	-30	-480	-80	-410	-50	-230	-280
-10	-160	-	-140	-	-120	-10	-30	-40
-20	-810	-30	-400	-30	-350	-50	-90	-110
-	+20	+10	-20	+20	-20	-	-20	-20
+20	+840	+50	+240	+50	+200	+30	+150	+180
-10	-410	-10	-190	-10	-160	-20	-100	-120
-40	+1950	-60	+990	-60	+830	+90	+600	+710
-10	-820	-20	-370	-20	-310	-40	-170	-210
+20	+840	+50	+240	+50	+200	+30	+150	+180
-30	-1310	-50	-440	-50	-360	-50	-270	-320
-40	-1740	-70	-610	-70	-510	-60	-350	-420
-20	-770	-30	-310	-30	-250	-30	-140	-170
-20	-770	-30	-310	-30	-250	-30	-140	-170
+20	+970	+30	+300	+30	+250	+30	+210	+250

Б. На кирпич строительный

№ п. п.	Наименование территориальных районов, областей, краев и республик	Номера цен									
		71	72	73	74—78	79, 80	81	82	83	84	85
	1-й территориальный район РСФСР										
1	Башкирская АССР	-90	-120	-220	-60	-70	-300	-360	-450	-510	-680
2	Брянская область	+160	+220	+400	+100	+120	+560	+670	+830	+940	+1260
3	Волгоградская область и Мордовская АССР	-80	-110	-200	-50	-60	-270	-330	-410	-460	-620
4	Вологодская область	-80	-100	-180	-50	-60	-250	-300	-380	-430	-570
5	Ивановская область	+180	+250	+450	+110	+140	+620	+740	+920	+1040	+1400
6	Калининская область	+270	+360	+670	+170	+210	+920	+1100	+1370	+1550	+2080
7	Кировская область	+130	+180	+330	+80	+100	+450	+540	+670	+760	+1030
8	Курская область	-110	-150	-280	-70	-90	-380	-460	-570	-640	-860
9	Ленинградская область	-90	-120	-230	-60	-70	-310	-380	-470	-530	-710
10	Марийская АССР и Тамбовская область	+170	+230	+420	+110	+130	+580	+700	+860	+970	+1310
11	Орловская область	+280	+380	+690	+180	+210	+950	+1150	+1420	+1600	+2160
12	Пензенская и Ульяновская области	+80	+110	+200	+50	+60	+270	+330	+410	+460	+620
13	Саратовская область	+150	+210	+380	+100	+120	+520	+620	+770	+870	+1170
14	Смоленская область	-80	-110	-200	-50	-60	-280	-340	-420	-470	-630
15	Тульская область	-70	-100	-180	-50	-50	-240	-290	-360	-410	-550

№ п. п.	Наименование территориальных районов, областей, краев, республик	Номера цен									
		86	98, 99	100, 101	102, 103	104 Н. ч.	114 Н. ч.	121 Н. ч.	131 Н. ч.	133, 137 Н. ч.	140 Н. ч.
	1-й территориальный район РСФСР										
1	Башкирская АССР	-930	-360	-630	-330	-360	-260	-520	-640	-570	-120
2	Брянская область	+1730	+670	+1170	+610	+680	+480	+970	+1180	+1060	+230
3	Волгоградская об- ласть и Мордовская АССР	-850	-330	-570	-300	-330	-240	-470	-580	-520	-110
4	Вологодская область	-790	-300	-530	-280	-310	-220	-440	-540	-480	-100
5	Ивановская область	+1920	+740	+1300	+680	+750	+530	+1070	+1310	+1170	+250
6	Калининская область	+2860	+1100	+1930	+1010	+1110	+790	+1590	+1950	+1740	+370
7	Кировская область	+1410	+540	+950	+500	+550	+390	+780	+960	+860	+180
8	Курская область	-1190	-460	-800	-420	-460	-330	-660	-810	-720	-160
9	Ленинградская об- ласть	-980	-380	-660	-340	-380	-270	-540	-670	-600	-130
10	Марийская АССР и Тамбовская область	+1800	+690	+1220	+640	+700	+500	+1000	+1230	+1100	+240
11	Орловская область	+2960	+1140	+2000	+1040	+1150	+820	+1650	+2020	+1810	+390
12	Пензенская и Уль- яновская области	+850	+330	+580	+300	+330	+240	+470	+580	+520	+110
13	Саратовская область	+1610	+620	+1090	+570	+630	+440	+900	+1100	+980	+210
14	Смоленская область	-870	-340	-590	-310	-340	-240	-490	-590	-530	-110
15	Тульская область	-760	-290	-510	-270	-290	-210	-420	-520	-460	-100

№ п. п.	Наименование территориальных районов, областей, краев и республик	Номера цен									
		71	72	73	74—78	79, 80	81	82	83	84	85
16	Чувашская АССР	+100	+130	+240	+60	+80	+340	+400	+500	+560	+760
17	Ярославская область	-120	-160	-300	-80	-90	-410	-500	-610	-690	-930
	4-й территориальный район										
	Украинская ССР										
18	Запорожская, Черновицкая области	+110	+140	+260	+70	+80	+360	+430	+530	+600	+810
19	Ивано-Франковская и Крымская области	-80	-100	-190	-50	-60	-260	-320	-390	-440	-600
20	Львовская область	-110	-140	-260	-70	-80	-360	-430	-530	-600	-810
21	Николаевская область	+70	+100	+170	+40	+50	+240	+290	+360	+400	+540
22	Полтавская область	-90	-120	-230	-60	-70	-310	-370	-460	-520	-700
23	Херсонская область	+140	+190	+350	+90	+110	+480	+570	+710	+800	+1080
24	Черниговская область	-150	-200	-360	-90	-110	-500	-600	-740	-840	-1130
	5-й территориальный район										
	РСФСР										
25	Дагестанская АССР	+80	+110	+200	+50	+60	+280	+330	+410	+470	+630

№ п. п.	Наименование территориальных районов, областей, краев и республик	Номера цен									
		86	98, 99	100, 101	102, 103	104 Н. ч.	114 Н. ч.	121 Н. ч.	131 Н. ч.	133, 137 Н. ч.	140 Н. ч.
16	Чувашская АССР	+1040	+400	+700	+370	+410	+290	+580	+710	+640	+140
17	Ярославская область	-1280	-490	-870	-450	-500	-350	-710	-870	-780	-170
	4-й территориальный район										
	Украинская ССР										
18	Запорожская, Черновицкая области	+1110	+430	+750	+390	+430	+310	+620	+760	+680	+150
19	Ивано-Франковская и Крымская области	-820	-320	-550	-290	-320	-230	-460	-560	-500	-110
20	Львовская область	-1110	-430	-750	-390	-430	-310	-620	-760	-680	-150
21	Николаевская область	+750	+290	+500	+260	+290	+210	+420	+510	+460	+100
22	Полтавская область	-970	-370	-650	-340	-380	-270	-540	-660	-590	-130
23	Херсонская область	+1480	+570	+1000	+520	+580	+410	+830	+1010	+900	+190
24	Черниговская область	-1550	-600	-1050	-550	-610	-430	-870	-1060	-950	-200
	5-й территориальный район										
	РСФСР										
25	Дагестанская АССР	+860	+290	+530	+270	+330	+230	+450	+580	+520	+110

№ п. п.	Наименование территориальных районов, областей, краев и республик	Номера цен									
		71	72	73	74—78	79, 80	81	82	83	84	85
26	Кабардино-Балкарская и Северо-Осетинская АССР 8-й территориальный район	-100	-130	-240	-60	-70	-330	-400	-490	-560	-750
27	Алтайский край	+330	+530	+930	+250	+310	+980	+1180	+1460	+1650	+2220
28	Кемеровская область 11-й территориальный район Казахская ССР	-280	-450	-790	-210	-260	-830	-1000	-1230	-1400	-1880
29	Восточно-Казахстанская область	-200	-320	-560	-150	-190	-590	-710	-880	-990	-1340
30	Гурьевская область	+120	+170	+300	+80	+90	+420	+500	+620	+700	+950
31	Джамбулская область	-190	-250	-460	-120	-140	-630	-760	-940	-1060	-1430
32	Кзыл-Ординская область	+270	+360	+660	+170	+200	+910	+1090	+1350	+1520	+2050
33	Кокчетавская и Целиноградская области	+170	+270	+470	+130	+160	+490	+590	+730	+830	+1120

№ п. п.	Наименование территориальных районов, областей, краев и республик	Номера цен									
		86	98, 99	100, 101	102, 103	104 Н. ч.	114 Н. ч.	121 Н. ч.	131 Н. ч.	133, 137 Н. ч.	140 Н. ч.
26	Кабардино-Балкарская и Северо-Осетинская АССР	-1030	-350	-640	-320	-390	-280	-540	-690	-620	-130
	8-й территориальный район										
27	Алтайский край	+3050	+1400	+2490	+1230	+1430	+1010	+2060	+2420	+2180	+510
28	Кемеровская область	-2580	-1190	-2110	-1040	-1210	-860	-1750	-2050	-1850	-430
	11-й территориальный район										
	Казахская ССР										
29	Восточно-Казахстанская область	-1840	-850	-1500	-740	-860	-610	-1240	-1460	-1320	-310
30	Гурьевская область	+1300	+500	+880	+460	+510	+360	+730	+890	+800	+170
31	Джамбулская область	-1960	-760	-1330	-690	-760	-540	-1090	-1340	-1200	-260
32	Кзыл-Ординская область	+2810	+1080	+1900	+990	+1100	+780	+1570	+1920	+1720	+370
33	Кокчетавская и Целиноградская области	+1530	+710	+1250	+620	+720	+510	+1040	+1220	+1100	+260

№ п. п.	Наименование территориальных районов, областей, краев и республик	Номера цен									
		71	72	73	74—78	79, 80	81	82	83	84	85
34	Семипалатинская область	-120	-200	-350	-90	-110	-370	-440	-540	-610	-830
35	Талды-Курганская и Уральская области	+140	+180	+340	+90	+100	+460	+560	+690	+780	+1050
	12-й территориальный район Узбекская ССР										
36	Кашкадарьинская область	+250	+340	+620	+160	+190	+860	+1030	+1270	+1440	+1940
37	Самаркандская область	-190	-250	-460	-120	-140	-630	-760	-930	-1060	-1420
38	Сурхандарьинская область	+250	+330	+600	+150	+190	+830	+1000	+1240	+1400	+1880
39	Ташкентская область	-70	-100	-180	-50	-60	-250	-300	-370	-420	-570
40	Ферганская область	-240	-320	-580	-150	-180	-800	-970	-1190	-1350	-1820
41	Хорезмская область	+170	+230	+420	+110	+130	+580	+690	+860	+970	+1310

№ п. п.	Наименование территориальных районов, областей, краев и республик	Номера цен									
		86	98, 99	100, 101	102, 103	104 Н. ч.	114 Н. ч.	121 Н. ч.	131 Н. ч.	133, 137 Н. ч.	140 Н. ч.
34	Семипалатинская область	-1130	-520	-930	-460	-530	-380	-770	-900	-810	-190
35	Талды-Курганская и Уральская области	+1440	+550	+970	+510	+560	+400	+800	+980	+880	+190
	12-й территориаль- ный район Узбекская ССР										
36	Кашкадарьинская область	+2660	+900	+1650	+830	+1010	+720	+1400	+1790	+1600	+350
37	Самаркандская об- ласть	-1950	-660	-1210	-610	-740	-530	-1030	-1320	-1180	-260
38	Сурхандарьинская область	+2580	+870	+1600	+810	+980	+700	+1360	+1740	+1560	+340
39	Ташкентская область	-780	-260	-480	-240	-300	-210	-410	-520	-470	-100
40	Ферганская область	-2500	-840	-1550	-780	-950	-680	-1310	-1680	-1510	-330
41	Хорезмская область	+1800	+610	+1110	+560	+680	+490	+940	+1210	+1080	+230

В. Другие строительные материалы

№ п. п.	Наименование территориальных районов, областей краев и республик	Номера цен										
		71	72	73	74	75--78	79, 80	81	82	83	84	85
	1-й территориальный район РСФСР											
1	Башкирская АССР	+70	-90	-90	-30	-60	-60	-240	-240	-280	-280	-420
2	Белгородская об- ласть	—	—	+10	-10	-10	—	—	—	—	—	—
3	Брянская область	+50	+70	+90	+20	+40	+50	+200	+200	+230	+230	+350
4	Владимирская об- ласть	—	—	+10	+10	+10	+10	+10	+10	+10	+10	+10
5	Волгоградская об- ласть	-80	-100	-150	-40	-50	-60	-240	-260	-310	-330	-470
6	Вологодская об- ласть	-60	-90	-120	-30	-40	-50	-200	-210	-250	-270	-380
7	Воронежская об- ласть	-20	-30	-60	-20	-20	-20	-60	-70	-90	-100	-130
8	Горьковская область	—	-10	-10	—	—	—	—	—	—	—	—
9	Ивановская область	+10	+10	+10	—	—	—	+10	+10	+10	+10	+10
10	Калининская область	+70	+90	+80	+50	+70	+70	+240	+240	+280	+280	+420
11	Калужская область	-20	-30	-60	-20	-20	-20	-60	-70	-80	-90	-120
12	Кировская область	+100	+140	+190	+50	+70	+90	+320	+340	+410	+430	+610
13	Костромская область	—	—	—	—	—	—	—	—	—	—	—
14	Куйбышевская об- ласть	-60	-90	-110	-30	-40	-50	-210	-220	-260	-270	-390

№ п. п.	Наименование территориальных районов, областей, краев и республик	Номера цен										
		86	87	88	89	90	91	92	96, 97	98, 99	100, 101	102, 103
	1-й территориальный район РСФСР											
1	Башкирская АССР	-560	-320	-270	-180	-210	-300	-370	-10	-120	-440	-500
2	Белгородская область	—	+30	+10	-30	-30	-30	-30	—	—	—	+30
3	Брянская область	+470	+340	+270	+110	+140	+200	+260	+10	+110	+360	+470
4	Владимирская область	+10	+50	+60	+10	+10	+10	+10	—	+20	+30	+50
5	Волгоградская область	-620	-240	-180	-100	-130	-180	-220	—	-220	-510	-500
6	Вологодская область	-510	-190	-180	-100	-120	-170	-200	—	-170	-420	-400
7	Воронежская область	-180	+20	+10	-20	-20	-30	-30	—	-80	-150	-80
8	Горьковская область	-10	-10	-40	-30	-30	-50	-50	—	-20	-20	-10
9	Ивановская область	+10	+20	+50	+50	+50	+60	+60	—	+20	+30	+10
10	Калининская область	+550	+310	+270	+180	+210	+300	+360	+10	+120	+430	+510
11	Калужская область	-170	-40	-30	—	—	—	—	—	-90	-140	-120
12	Кировская область	+820	+300	+240	+150	+180	+250	+310	+10	+270	+670	+650
13	Костромская область	—	—	-30	—	—	—	—	—	—	—	-10
14	Куйбышевская область	-520	-210	-150	-90	-110	-160	-200	—	-150	-410	-400

№ п. п.	Наименование территориальных районов, областей, краев и республик	Номера цен										
		71	72	73	74	75—78	79, 80	81	82	83	84	85
15	Курская область	—	—	—	—	—	—	—	—	—	—	—
16	Ленинградская об- ласть	-40	-50	-50	-10	-20	-30	-130	-130	-150	-150	-220
17	Липецкая область	-80	-100	-140	-40	-50	-60	-230	-250	-290	-310	-440
18	Марийская АССР	+130	+180	+250	+70	+100	+120	+450	+480	+570	+590	+860
19	Мордовская АССР	+180	+250	+370	+90	+130	+160	+600	+640	+770	+810	+1160
20	Московская область	—	—	—	—	—	—	—	—	—	—	—
21	Новгородская об- ласть	—	—	-10	-10	-10	-10	—	—	-10	-10	-10
22	Орловская область	-10	-10	-10	—	—	—	—	—	-10	-10	-10
23	Пензенская область	+100	+130	+130	+50	+90	+100	+370	+370	+440	+440	+660
24	Псковская область	-30	-40	-30	-20	-20	-20	-60	-70	-80	-90	-110
25	Рязанская область	-20	-30	-70	-10	-10	-20	-60	-70	-80	-90	-130
26	Саратовская область	+20	+30	+60	+20	+20	+30	+60	+80	+90	+100	+140
27	Смоленская область	—	—	+10	—	—	—	—	—	—	—	—
28	Тамбовская область	+20	+30	-10	+10	+30	+30	+110	+100	+120	+100	+180
29	Татарская АССР	+30	+40	+70	+20	+20	+20	+70	+80	+100	+110	+150
30	Тульская область	—	—	-10	-10	-10	-10	—	—	—	—	-10
31	Ульяновская область	+50	+70	+70	+30	+50	+50	+180	+180	+210	+210	+320
32	Чувашская АССР	+20	+30	+70	+20	+20	+20	+70	+90	+110	+120	+160
33	Ярославская область	-40	-60	-20	-20	-40	-40	-140	-140	-160	-160	-250
	3-й территориальный район											
34	Латвийская ССР	+20	+40	—	+10	+10	+10	+20	+20	+20	+20	+20

№ п. п.	Наименование территориальных районов, областей, краев и республик	Номера цен										
		86	87	88	89	90	91	92	96, 97	98, 99	100, 101	102, 103
35	Литовская ССР	+20	—	—	—	—	—	—	—	—	—	—
36	Эстонская ССР	—	+20	+10	—	—	—	—	—	+20	+20	+30
37	Калининградская область	-650	-310	-190	-70	-90	-140	-180	—	-200	-480	-470
	4-й территориальный район											
	Украинская ССР											
38	Винницкая область	-10	-70	-50	+10	+10	+20	+20	—	-20	-20	-50
39	Волинская область	+10	+40	+40	—	—	—	—	—	+10	+10	+30
40	Днепропетровская область	-10	-40	-50	-20	-20	-30	-30	—	-20	-30	-40
41	Донецкая область	—	-20	-20	-10	-10	-10	-10	—	-10	-10	-20
42	Житомирская область	-10	-50	-40	+10	+10	+10	+10	—	-10	-10	-30
43	Запорожская, Черновицкая области	+10	+30	+20	-10	-10	-20	-20	—	+10	—	+20
44	Крымская область	+20	+40	+130	+130	+130	+180	+180	—	+70	+100	+70
45	Николаевская область	+10	+50	+60	+20	+20	+30	+30	—	+30	+30	+50
46	Одесская область	+10	+60	+70	+20	+20	+30	+30	—	+30	+30	+50
47	Полтавская область	-10	-30	-30	—	—	—	—	—	-10	-10	-30
48	Ровенская область	—	—	+20	+30	+30	+40	+40	—	+20	+20	+10

№ п. №	Наименование территориальных районов, областей, краев и республик	Номера цен										
		71	72	73	74	75—78	79, 80	81	82	83	84	85
49	Черниговская область	+10	+10	+10	—	—	—	—	—	—	—	—
50	Молдавская ССР	+30	+50	+100	+20	+20	+30	+100	+120	+150	+160	+220
	5-й территориальный район РСФСР											
51	Дагестанская АССР	+100	+130	+200	+50	+70	+80	+310	+340	+410	+430	+610
52	Кабардино-Балкарская АССР	—	—	—	—	—	—	—	—	—	—	—
53	Краснодарский край	+10	+10	—	—	—	—	—	—	—	—	—
54	Ростовская область	-20	-30	-60	-10	-20	-20	-90	-100	-130	-140	-190
55	Северо-Осетинская АССР	—	—	—	—	—	—	—	—	—	—	—
56	Ставропольский край	+60	+90	+130	+40	+50	+60	+240	+260	+310	+330	+470
	6-й территориальный район											
57	Азербайджанская ССР	-20	-30	-50	-10	-10	-10	-60	-70	-80	-100	-130
58	Армянская ССР	+30	+40	+60	+10	+10	+10	+60	+80	+90	+110	+140

№ п. л.	Наименование территориальных районов, областей, краев и республик	Номера цен										
		86	87	88	89	90	91	92	96, 97	98, 99	100, 101	102, 103
49	Черниговская об- ласть	—	—	+30	+50	+50	+70	+70	—	+20	+40	+20
50	Молдавская ССР	+300	+70	+70	+20	+20	+30	+30	—	+160	+250	+190
	5-й территориальный район РСФСР											
51	Дагестанская АССР	+820	+270	+200	+110	+140	+200	+250	—	+260	+630	+590
52	Кабардино-Балкар- ская АССР	—	—	-10	-20	-20	-30	-30	—	-10	-10	—
53	Краснодарский край	—	-10	+20	+40	+40	+60	+60	—	+10	+20	—
54	Ростовская область	-270	+30	+10	—	—	—	—	—	-100	-160	-60
55	Северо-Осетинская АССР	—	—	-10	-20	-20	-30	-30	—	-10	-10	—
56	Ставропольский край	+630	+230	+230	+120	+140	+200	+240	—	+200	+460	+420
	6-й территориальный район											
57	Азербайджанская ССР	-180	—	-30	-40	-40	-50	-50	—	-80	-130	-60
	Армянская ССР	+200	-20	+30	+50	+50	+70	+70	—	+100	+170	+80

№ п. п.	Наименование территориальных районов, областей, краев и республик	Номера цен										
		71	72	73	74	75—78	79, 80	81	82	83	84	85
	7-й территориальный район РСФСР											
59	Курганская область	+100	+120	+120	+40	+70	+90	+300	+300	+350	+350	+520
60	Оренбургская область	—	+10	+20	+10	+10	+10	+10	+10	+10	+10	+10
	8-й территориальный район											
61	Алтайский край	+40	+60	+120	+40	+40	+50	+90	+110	+130	+150	+190
62	Кемеровская область	-40	-50	-40	-20	-30	-40	-110	-110	-130	-130	-200
63	Новосибирская область	—	—	—	-10	-10	-10	—	—	—	—	—
	11-й территориальный район Казахская ССР											
64	Алма-Атинская область	-10	-20	—	-10	-10	-10	-10	-10	-10	-10	-10
65	Восточно-Казахстанская область	—	—	-20	-10	-10	-10	-10	-10	-10	-10	-10
66	Гурьевская область	+10	+10	+20	—	—	—	—	—	+10	+10	+10

№ п. п.	Наименование территориальных районов, областей, краев и республик	Номера цен										
		86	87	88	89	90	91	92	96, 97	98, 99	100, 101	102, 103
	7-й территориальный район РСФСР											
59	Курганская область	+690	+440	+390	+230	+270	+390	+470	—	+170	+560	+830
60	Оренбургская область	+10	+60	+80	+30	+30	+40	+40	—	+30	+40	+50
	8-й территориальный район											
61	Алтайский край	+260	+70	+130	+50	+50	+70	+70	—	+180	+300	+230
62	Кемеровская область	-260	-150	-140	-90	-110	-160	-190	—	-60	-210	-300
63	Новосибирская область	—	—	+20	+10	+10	+20	+20	—	+10	+10	—
	11-й территориальный район Казахская ССР											
64	Алма-Атинская область	-10	—	—	—	—	—	—	—	—	—	—
65	Восточно-Казахстанская область	-10	-80	-90	-10	-10	-20	-20	—	-30	-30	-60
66	Гурьевская область	+10	+20	+10	—	—	—	—	—	+10	+30	+40

№ п. п.	Наименование территориальных районов, областей, краев и республик	Номера цен										
		86	87	88	89	90	91	92	96, 97	98, 99	100, 101	102, 103
67	Джамбулская ласть об.	—	—	+20	+30	+30	+40	+40	—	+10	+10	—
68	Джезказганская ласть об.	+10	—	—	—	—	—	—	—	—	—	—
69	Карагандинская ласть об.	—	-30	-20	—	—	—	—	—	-10	-10	-30
70	Кзыл-Ординская ласть об.	+250	—	+20	+40	+40	+50	+50	—	+140	+260	+200
71	Кустанайская ласть об.	—	+20	+20	—	—	—	—	—	+10	+10	+20
72	Павлодарская ласть об.	+10	+80	+80	-10	-10	-20	-20	—	+20	+10	+50
73	Северо-Казахстан- ская область	-10	-30	-30	-10	-10	-10	-10	—	-10	-10	-20
74	Семипалатинская область	-10	-40	-30	—	—	—	—	—	-20	-20	-50
75	Талды-Курганская область	+30	+70	+60	—	—	—	—	—	+20	+20	+50
76	Тургайская область	+280	—	—	—	—	—	—	—	+160	+280	+190
77	Уральская область	+10	—	+50	+70	+70	+90	+90	—	+30	+50	+30

№ п. п.	Наименование территориальных районов, областей, краев и республик	Номера цен										
		71	72	73	74	75—73	79, 80	81	82	83	84	85
78	Целиноградская область	—	+10	—	—	—	—	—	—	—	—	—
79	Чимкентская область	-20	-30	-60	-10	-10	-20	-70	-80	-100	-110	-150
	12-й территориальный район											
	Узбекская ССР											
80	Андижанская и Наманганская области	-20	-30	-70	-20	-20	-20	-70	-80	-100	-110	-150
81	Бухарская область	+70	+90	+150	+40	+60	+60	+280	+310	+370	+390	+570
82	Джизакская область	-20	-20	-50	-10	-10	-10	-60	-70	-90	-100	-140
83	Кашкадарьинская область	+70	+90	+160	+50	+60	+70	+290	+310	+370	+400	+570
84	Самаркандская область	-20	-30	-60	-20	-20	-20	-60	-80	-90	-100	-140
85	Сурхандарьинская область	+70	+90	+160	+50	+60	+70	+280	+310	+370	+390	+570
86	Сырдарьинская область	-10	-20	-40	—	—	-10	-50	-70	-80	-90	-130

№ п. п.	Наименование территориальных районов, областей, краев и республик	Номера цен										
		86	87	88	89	90	91	92	96, 97	98, 99	100, 101	102, 103
78	Целиноградская область	—	—10	+10	+40	+40	+50	+50	—	+20	+40	+30
79	Чимкентская область	—200	—	—	—	—	—	—	—	—90	—160	—90
	12-й территориальный район											
	Узбекская ССР											
80	Андижанская и Наманганская области	—200	—90	—110	—10	—10	—10	—10	—	—100	—170	—160
81	Бухарская область	+760	+230	+180	+130	+160	+230	+280	—	+210	+560	+500
82	Джизакская область	—190	—	+40	+20	+20	+30	+30	—	—60	—110	—70
83	Кашкадарьинская область	+770	+290	+260	+130	+160	+230	+280	—	+220	+580	+550
84	Самаркандская область	—190	—60	—50	—	—	—	—	—	—80	—140	—110
85	Сурхандарьинская область	+770	+270	+220	+120	+150	+210	+260	—	+210	+560	+530
86	Сырдарьинская область	—170	+20	+90	+40	+40	+60	+60	—	—40	—90	—40

№ п. п.	Наименование территориальных районов, областей краев и республик	Номера цен										
		71	72	73	74	75—78	79, 80	81	82	83	84	85
87	Ташкентская область	-20	-20	-30	-10	-10	-10	-60	-70	-80	-90	-130
88	Ферганская область	-10	-10	-30	-10	-10	-10	-10	-10	-10	-10	-20
89	Хорезмская область	+80	+100	+170	+50	+60	+70	+290	+320	+390	+410	+590
	Киргизская ССР											
90	Ошская область	+20	+30	-	+10	+10	+10	+20	+20	+20	+20	+10
	Таджикская ССР											
91	Курган-Тюбинская область	-20	-20	-30	-10	-30	-30	-120	-100	-120	-100	-190
92	Ленинабадская об- ласть	-30	-40	-70	-20	-20	-20	-110	-130	-160	-180	-250
	Туркменская ССР											
93	Ашхабадская об- ласть	-30	-30	-50	-10	-30	-30	-120	-120	-150	-150	-230
94	Красноводская об- ласть	+30	+30	+40	+10	+20	+20	+120	+120	+140	+140	+210
95	Ташаузская область	+50	+50	+80	+20	+50	+50	+220	+220	+260	+260	+400

№ п. п.	Наименование территориальных районов, областей, краев и республик	Номера цен										
		86	87	88	89	90	91	92	96, 97	98, 99	100, 101	102, 103
87	Ташкентская область	-170	+60	+40	-10	-10	-20	-20	-	-50	-100	-20
88	Ферганская область	-20	-100	-150	-40	-40	-50	-50	-	-50	-60	-100
89	Хорезмская область	+800	+290	+270	+150	+170	+240	+290	-	+240	+600	+560
90	Киргизская ССР											
	Ошская область	+10	-	-	-	-	-	-	-	-	-	-
91	Таджикская ССР											
	Курган-Тюбинская область	-240	-270	-230	-150	-180	-260	-310	-	-30	-250	-360
92	Ленинабадская область	-340	-	-	-	-	-	-	-	-110	-190	-100
93	Туркменская ССР											
	Ашхабадская область	-300	-180	-150	-100	-120	-170	-210	-	-70	-240	-270
94	Красноводская область	+280	+170	+140	+90	+110	+160	+190	-	+60	+220	+250
95	Ташаузская область	+540	+310	+270	-170	+210	+300	+360	+10	+120	+430	+490

№ п. п.	Наименование территориальных районов, областей, краев и республик	Номера цен								
		104		105	106	107	108	109	110	111
		П. ч.	Н. ч.							
	1-й территориальный район РСФСР									
1	Башкирская АССР	-1000	-40	-1000	-1120	-1740	-1300	-980	-1240	-2160
2	Белгородская область	—	—	+120	—	+10	-80	-70	—	-10
3	Брянская область	+820	+30	+1120	+910	+1550	+990	+740	+1010	+1900
4	Владимирская область	—	—	+240	—	+110	+60	+70	—	+110
5	Волгоградская область	-640	-170	-700	-720	-1140	-830	-660	-790	-1410
6	Вологодская область	-550	-130	-560	-620	-960	-810	-660	-690	-1200
7	Воронежская область	-10	-100	+130	-10	—	-100	-100	-20	-10
8	Горьковская область	-10	-10	-100	-10	-90	-130	-120	-10	-120
9	Ивановская область	+10	+10	+140	+10	+130	+170	+160	+10	+160
10	Калининская область	+980	+40	+980	+1100	+1690	+1270	+960	+1220	+2110
11	Калужская область	-10	-90	-140	-10	-70	-30	-50	-10	-70
12	Кировская область	+880	+210	+880	+980	+1530	+1150	+900	+1090	+1900
13	Костромская область	—	—	—	—	—	-80	-80	—	—
14	Куйбышевская область	-630	-120	-620	-710	-1080	-750	-570	-780	-1330
15	Курская область	—	—	-50	—	-10	+20	+20	—	—
16	Ленинградская область	-530	-20	-530	-590	-920	-690	-520	-660	-1150
17	Липецкая область	-640	-160	-770	-720	-1240	-1000	-810	-800	-1540
18	Марийская АССР	+1450	+230	+1520	+1620	+2520	+1860	+1440	+1800	+3120
19	Мордовская АССР	+1620	+410	+1720	+1820	+2860	+2230	+1790	+2020	+3540
20	Московская область	+500	—	+450	+550	+850	+580	+310	+610	+1140
21	Новгородская область	—	-10	-180	—	-100	-140	-140	—	-120

№ п. п.	Наименование территориальных районов, областей, краев и республик	Номера цен									
		112	113	114		115	116	117	118	119	120
				П. ч.	Н. ч.						
	1-й территориальный район РСФСР										
1	Башкирская АССР	-1480	-1010	-730	-20	-730	-810	-1460	-1950	-1670	-2230
2	Белгородская область	-60	-80	-10	—	+110	-10	-30	-40	-40	-50
3	Брянская область	+1220	+750	+590	+20	+870	+650	+1220	+1630	+1390	+1860
4	Владимирская область	+120	+80	—	—	+220	—	+40	+40	+40	+40
5	Волгоградская область	-960	-680	-460	-130	-520	-520	-950	-1260	-1080	-1430
6	Вологодская область	-830	-680	-410	-100	-410	-450	-810	-1080	-920	-1230
7	Воронежская область	-50	-120	-10	-80	+130	-10	-40	-50	-50	-50
8	Горьковская область	-170	-140	-10	-10	-90	-10	-70	-70	-80	-90
9	Ивановская область	+230	+180	+10	+10	+120	+10	+90	+100	+100	+110
10	Калининская область	+1440	+990	+720	+30	+720	+800	+1420	+1900	+1620	+2170
11	Калужская область	-70	-50	-10	-70	-120	-10	-30	-30	-30	-40
12	Кировская область	+1300	+940	+640	+170	+650	+710	+1290	+1710	+1470	+1950
13	Костромская область	—	-80	—	—	—	—	—	—	—	—
14	Куйбышевская область	-860	-580	-460	-90	-450	-510	-900	-1210	-1030	-1380
15	Курская область	+10	+20	—	—	-50	—	+10	+10	+10	+10
16	Ленинградская область	-780	+530	-380	-10	-380	-430	-770	-1040	-890	-1190
17	Липецкая область	-1160	-850	-470	-120	-580	-530	-1030	-1340	-1170	-1530
18	Марийская АССР	+2110	+1490	+1060	+180	+1120	+1180	+2100	+2810	+2400	+3200
19	Мордовская АССР	+2430	+1850	+1180	+310	+1260	+1320	+2390	+3170	+2720	+3610
20	Московская область	+660	+310	+310	—	+270	+350	+730	+980	+830	+1110
21	Новгородская область	-140	-150	—	—	-170	—	-50	-50	-60	-60

п. п. №	Наименование территориальных районов, областей, краев и республик	Номера цен								
		104		105	106	107	108	109	110	111
		П. ч.	Н. ч.							
22	Орловская область	-10	-10	-120	-10	-110	-150	-140	-10	-140
23	Пензенская область	+1580	+50	+1530	+1770	+2660	+1910	+1420	+1970	+3300
24	Псковская область	-10	-80	+380	-10	+130	—	—	-10	+130
25	Рязанская область	-10	-80	-270	-10	-100	+20	-10	-10	-90
26	Саратовская область	—	+100	-40	—	-70	-120	-90	—	-100
27	Смоленская область	—	—	+150	—	+60	+10	+10	—	+60
28	Тамбовская область	+730	-80	+610	+820	+1160	+790	+550	+910	+1450
29	Татарская АССР	+20	+110	+40	+20	+70	+120	+130	+20	+90
30	Тульская область	—	—	-150	—	-60	-30	-40	—	-60
31	Ульяновская область	+750	+30	+810	+840	+1320	+970	-740	+930	+1640
32	Чувашская АССР	+10	+110	-80	+10	-60	-90	-70	+10	-80
33	Ярославская область	-620	-20	-130	-700	-900	-790	-570	-780	-1160
	3-й территориальный район									
34	Латвийская ССР	—	-20	-10	—	-10	-10	—	—	-10
35	Эстонская ССР	+10	+30	+10	+10	+30	+30	+40	+10	+30
36	Калининградская область	-620	-190	-870	-700	-1130	-660	-500	-770	-1370
	4-й территориальный район									
	Украинская ССР									
37	Винницкая область	—	—	-280	—	-90	+30	+20	—	-80
38	Волынская область	—	—	+180	—	+70	+10	+20	—	+70

п. п. №	Наименование территориальных районов, областей, краев и республик	Номера цен									
		112	113	114		115	116	117	118	119	120
				П. ч.	Н. ч.						
22	Орловская область	-200	-160	-10	-10	-110	-10	-80	-90	-80	-100
23	Пензенская область	+2130	+1450	+1150	+30	+1120	+1280	+2220	+3000	+2540	+3420
24	Псковская область	+120	-10	-10	-70	+350	-10	+10	+10	+10	+10
25	Рязанская область	-60	-10	—	-60	-250	—	-20	-20	-20	-10
26	Саратовская область	-180	-110	—	+80	-30	—	-60	-70	-80	-90
27	Смоленская область	+50	+10	—	—	+130	—	+10	+10	+10	+10
28	Тамбовская область	+870	+550	+530	-70	+430	+590	+980	+1350	+1130	+1540
29	Татарская АССР	+120	+150	+10	+90	+30	+10	+70	+70	+70	+80
30	Тульская область	-60	-40	—	—	-140	—	-10	-10	-10	-10
31	Ульяновская область	+1120	+760	+550	+20	+600	+610	+1090	+1470	+1250	+1670
32	Чувашская АССР	-130	-80	—	+90	-70	—	-40	-40	-50	-50
33	Ярославская область	-750	-590	-460	-10	-10	-510	-870	-1180	-1010	-1350
	3-й территориальный район										
34	Латвийская ССР	-10	-10	—	-10	—	—	-10	-10	-10	-10
35	Эстонская ССР	+30	+50	+10	+30	+10	+10	+30	+30	+30	+30
36	Калининградская область	-890	-520	-450	-130	-680	-500	-880	-1180	-1000	-1330
	4-й территориальный район										
	Украинская ССР										
37	Винницкая область	-50	+20	—	—	-260	—	—	—	—	—
38	Волынская область	+70	+20	—	—	+170	—	+20	+20	+20	+20

№ п. п.	Наименование территориальных районов, областей, краев и республик	Номера цен								
		104		105	106	107	108	109	110	111
		П. ч.	И. ч.							
39	Днепропетровская область	—	—10	—180	—	—100	—80	—80	—	—120
40	Донецкая область	—	—	—90	—	—50	—30	—40	—	—60
41	Житомирская область	—	—	—200	—	—70	+20	—	—	—60
42	Запорожская, Черновицкая области	—	—	+130	—	+30	—40	—30	—	+20
43	Крымская область	—	+30	+350	+20	+350	+490	+460	+20	+440
44	Николаевская область	—	+10	+240	—	+120	+80	+80	—	+140
45	Одесская область	—	+10	+290	—	+140	+80	+90	—	+160
46	Полтавская область	—	—	—150	—	—60	—10	—10	—	—60
47	Ровенская область	—	+10	+30	—	+60	+110	+100	—	+80
48	Черниговская область	+10	+10	+50	+10	+100	+170	+160	—	+130
49	Молдавская СССР	+10	+120	+320	+10	+180	+110	+140	+10	+200
	5-й территориальный район РСФСР									
50	Дагестанская АССР	+750	+230	+750	+840	+1290	+940	+750	+930	+1600
51	Кабардино-Балкарская АССР	—	—	—20	—	—40	—60	—60	—	—50
52	Краснодарский край	+10	+10	—	+100	+60	+140	+130	+10	+90
53	Ростовская область	—	—70	—	+100	—10	—	—30	+10	—
54	Северо-Осетинская АССР	—	—	—20	—	—40	+60	—60	—	—50
55	Ставропольский край	+600	+110	+860	+680	+1170	+860	+710	+750	+1430

№ п. п.	Наименование территориальных районов, областей, краев и республик	Номера цен									
		112	113	114		115	116	117	118	119	120
				П. ч.	Н. ч.						
39	Днепропетровская область	-140	-90	—	-10	-170	—	-50	-50	-60	-60
40	Донецкая область	-70	-40	—	—	-90	—	-20	-20	-30	-30
41	Житомирская область	-40	+10	—	—	-180	—	-10	-10	—	—
42	Запорожская, Черновикская области	—	-30	—	—	+120	—	-10	-10	-10	-20
43	Крымская область	+640	+530	+30	+20	+300	+30	+260	+280	+300	+330
44	Николаевская область	+160	+100	—	+10	+220	—	+50	+60	+60	+60
45	Одесская область	+180	+100	—	—	+260	—	+60	+60	+60	+70
46	Полтавская область	-60	-20	—	—	-140	—	-10	-10	-10	-10
47	Ровенская область	+130	+110	+10	+10	+30	+10	+50	+60	+60	+70
48	Черниговская область	+200	+180	+10	+10	+40	+10	+90	+90	+100	+110
49	Молдавская ССР	+220	+160	+10	+90	+300	+10	+90	+90	+90	+100
	5-й территориальный район РСФСР										
50	Дагестанская АССР	+1070	+780	+550	+180	+550	+610	+1090	+1450	+1240	+1650
51	Кабардино-Балкарская АССР	-80	-70	—	—	-20	—	-30	-40	-40	-40
52	Краснодарский край	+150	+150	+10	+10	-10	+10	+70	+80	+80	+90
53	Ростовская область	—	-40	—	-40	+	—	-10	-10	-10	-10
54	Северо-Осетинская АССР	-80	-70	—	—	-20	—	-30	-40	-40	-40
55	Ставропольский край	+1030	+740	+450	+70	+680	+500	+930	+1230	+1050	+1390

№ п. п.	Наименование территориальных районов, областей, краев и республик	Номера цен								
		104		105	106	107	108	109	110	111
		П. ч.	Н. ч.							
	6-й территориальный район									
56	Азербайджанская ССР	-10	-70	-40	-10	-70	-130	-120	-10	-100
57	Армянская ССР	+10	+90	-10	+10	+90	+220	+220	+20	+120
	7-й территориальный район РСФСР									
58	Курганская область	+1250	+50	+1450	+1400	+2250	+1670	+1260	+1550	+2780
59	Оренбургская область	+10	+10	+310	+10	+170	+140	+140	+10	+190
	8-й территориальный район									
60	Алтайский край	+20	+160	+310	+20	+240	+340	+360	+30	+270
61	Кемеровская область	-480	-20	-490	-530	-840	-680	-520	-590	-1050
62	Новосибирская область	-	-	+10	-	+20	+80	+80	-	+30
	11-й территориальный район Казахская ССР									
63	Восточно-Казахстанская область	-	-10	-360	-	-160	-90	-100	-	-170

№ п. п.	Наименование территориальных районов, областей, краев и республик	Номера цен									
		112	113	114		115	116	117	118	119	120
				П. ч.	Н. ч.						
	6-й территориальный район										
56	Азербайджанская ССР	-150	-140	-10	-50	-30	-10	-60	-70	-80	-80
57	Армянская ССР	+200	+250	+20	+70	-20	+20	+100	+110	+120	+130
	7-й территориальный район РСФСР										
58	Курганская область	+1940	+1310	+920	+30	+1090	+1020	+1840	+2450	+2100	+2790
59	Оренбургская область	+230	+160	+10	+10	+280	+10	+80	+90	+90	+100
	8-й территориальный район										
60	Алтайский край	+350	+400	+20	+130	+280	+20	+150	+160	+170	+180
61	Кемеровская область	-740	-540	-350	-10	-360	-390	-710	-940	-810	-1070
62	Новосибирская область	+50	+80	—	—	+10	—	+20	+30	+30	+30
	11-й территориальный район										
	Казахская ССР										
63	Восточно-Казахстанская область	-180	-110	—	—	-330	—	-50	-60	-60	-60

№ п. п.	Наименование территориальных районов, областей, краев и республик	Номера цен								
		104		105	106	107	108	109	110	111
		П. ч.	Н. ч.							
64	Гурьевская область	+10	+30	+10	+10	+20	+20	+10	+10	+20
65	Джамбулская область	—	+10	+30	—	+50	+90	+80	—	+70
66	Карагандинская область	—	—	-110	—	-40	-10	-10	—	-40
67	Кзыл-Ординская об- ласть	+30	+130	+60	+30	+110	+160	+170	+30	+140
68	Кустанайская область	—	—	+90	—	+30	—	+10	—	+30
69	Павлодарская область	—	—	+360	—	+120	—	+20	—	+110
70	Северо-Казахстанская область	—	—	-130	—	-60	-40	-40	—	-70
71	Семипалатинская об- ласть	—	—	-150	—	-60	-10	-10	—	-60
72	Талды-Курганская об- ласть	—	—	+300	—	+120	+20	+30	—	+120
73	Тургайская область	+20	+150	+20	+20	+30	+30	+60	+20	+40
74	Уральская область	+10	+10	+70	+10	+130	+240	+220	+10	+180
75	Целиноградская область	+10	+10	-20	+10	+50	+130	+120	+10	+80
76	Чимкентская область	—	-90	-10	—	-20	-20	-40	—	-20
	12-й территориальный район									
	Узбекская ССР									
77	Андижанская в Наман- ганская области	-10	-90	-370	-10	-160	-120	-130	-10	-170

№ п. п.	Наименование территориальных районов, областей, краев и республик	Номера цен									
		112	113	114		115	116	117	118	119	120
				П. ч.	Н. ч.						
64	Гурьевская область	+20	+20	+10	+30	+10	+10	+10	+10	+20	+20
65	Джамбулская область	+110	+100	+10	—	+20	+10	+50	+50	+50	+60
66	Карагандинская область	-40	-10	—	—	-100	—	-10	-10	-10	-10
67	Кзыл-Ординская об- ласть	+190	+200	+20	+110	+50	+20	+90	+100	+110	+110
68	Кустанайская область	+30	+10	—	—	+80	—	+10	+10	+10	+10
69	Павлодарская область	+80	+20	—	—	+330	—	+10	+10	+10	+10
70	Северо-Казахстанская область	-70	-50	—	—	-120	—	-20	-20	-30	-30
71	Семиреченская об- ласть	-60	-20	—	—	-140	—	-10	-10	-10	-10
72	Талды-Курганская об- ласть	+110	+30	—	—	+280	—	+30	+30	+30	+30
73	Тургайская область	+40	+60	+10	+120	+10	+10	+30	+30	+30	+30
74	Уральская область	+280	+250	+20	+10	+60	+20	+120	+130	+140	+150
75	Целиноградская область	+140	+140	+10	+10	-20	+10	+60	+70	+70	+80
76	Чимкитская область	-20	-40	-10	-60	-10	-10	-20	-20	-20	-20
	12-й территориальный район										
	Узбекская ССР										
77	Андижанская и Наман- ганская области	-170	-140	-10	-70	-330	-10	-50	-50	-60	-60

№ п. г.	Наименование территориальных районов, областей, краев и республик	Номера цен								
		104		105	106	107	108	109	110	111
		П. ч.	Н. ч.							
78	Бухарская область	+760	+190	+630	+850	+1260	+980	+740	+940	+1580
79	Джизакская область	—	—80	+70	—	+50	+110	+110	—	+60
80	Кашкадарьинская об- ласть	+760	+190	+870	+850	+1360	+1050	+820	+940	+1680
81	Самаркандская область	—10	—90	—190	—10	—80	—40	—40	—10	—80
82	Сурхандарьинская об- ласть	+760	+190	+750	+850	+1290	+980	+740	+940	+1610
83	Сырдарьинская область	—	—70	—200	—	+140	+240	+240	—	+170
84	Ташкентская область	—	—70	+250	—	+80	—40	—30	—	+70
85	Ферганская область	—10	—10	—470	—10	—240	—240	—240	—10	—180
86	Хорезмская область	+730	+210	+840	+810	+1380	+1110	+880	+900	+1710
	Таджикская ССР									
87	Курган-Тюбинская об- ласть	—840	+40	—840	—940	—1460	—1090	—820	—1050	—1820
88	Ленинабадская область	—	—120	—	—	—	—	—	—	—
	Туркменская ССР									
89	Ашхабадская область	—560	—20	—560	—620	—960	—720	—540	—690	—1190
90	Красноводская область	+510	+20	+510	+580	+900	+670	+500	+640	+1120
91	Ташаузская область	+980	+30	+980	+1100	+1710	+1280	+960	+1220	+2130

№ п. п.	Наименование территориальных районов, областей, краев и республик	Номера цен									
		112	113	114		115	116	117	118	119	120
				П. ч.	Н. ч.						
78	Бухарская область	+1080	+760	+550	+140	+430	+620	+1090	+1460	+1250	+1670
79	Джизакская область	+90	+110	—	-60	+70	—	+30	+30	+40	+40
80	Кашкадарьинская об- ласть	+1160	+850	+550	+140	+650	+620	+1110	+1480	+1270	+1690
81	Самаркандская область	-80	-50	—	-60	-170	—	-20	-20	-30	-30
82	Сурхандарьинская об- ласть	+1080	+760	+550	+140	+550	+610	+1080	+1450	+1240	+1660
83	Сырдарьинская область	+240	+260	+10	-60	+180	+10	+90	+90	+100	+110
84	Ташкентская область	+50	-40	—	-40	+240	—	—	—	—	—
85	Ферганская область	-310	-270	-10	-10	-430	-10	-100	-110	-110	-120
86	Хорезмская область	+1230	+910	+530	+150	+620	+580	+1130	+1500	+1300	+1720
Таджикская ССР											
87	Курган-Тюбинская об- ласть	-1240	-850	-610	+30	-610	-680	-1230	-1640	-1400	-1880
88	Ленинабадская область	—	—	—	-70	—	—	—	—	—	—
Туркменская ССР											
89	Ашхабадская область	-820	-560	-410	-10	-410	-450	-800	-1080	-920	-1230
90	Красноводская область	+760	+520	+370	+10	+370	+420	+750	+1010	+860	+1150
91	Ташаузская область	+1450	+990	+720	+20	+720	+800	+1440	+1920	+1640	+2200

№ п. п.	Наименование территориальных районов, областей, краев и республик	Номера цен								
		121		122	123	124	125	126	127	128
		П. ч.	Н. ч.							
	1-й территориальный район РСФСР									
1	Башкирская АССР	-1640	-30	-1710	-1790	-2930	-2090	-1450	-2200	-3510
2	Белгородская область	-80	-10	+100	-80	-140	-320	-310	-80	-150
3	Брянская область	+1240	+10	+1730	+1350	+2340	+1340	+820	+1690	+2820
4	Владимирская область	+30	-	+360	+30	+85	+170	+170	+30	+120
5	Волгоградская область	-1030	-240	-1150	-1120	-1870	-1280	-910	-1380	-2230
6	Вологодская область	-910	-180	-960	-1000	-1660	-1320	-980	-1220	-2080
7	Воронежская область	-70	-150	+140	-80	-140	-290	-300	-80	-170
8	Горьковская область	-100	-10	-220	-120	-210	-470	-460	-120	-230
9	Ивановская область	+140	+10	+290	+150	+280	+620	+630	+150	+310
10	Калининская область	+1610	+30	+1680	+1760	+2860	+2040	+1400	+2170	+3420
11	Калужская область	-10	-130	-180	-20	-50	-40	-50	-20	-50
12	Кировская область	+1420	+300	+1490	+1560	+2560	+1790	+1270	+1910	+3050
13	Костромская область	-	-	-	-	-50	-150	-160	-	-150
14	Куйбышевская область	-980	-160	-1010	-1070	-1750	-1040	-650	-1320	-2080
15	Курская область	+20	-	-50	+20	+40	+90	+80	+20	+40
16	Ленинградская область	-870	-10	-900	-950	-1560	-1110	-770	-1170	-1860
17	Липецкая область	-1170	-220	-1350	-1280	-2140	-1900	-1480	-1530	-2530
18	Марийская АССР	+2330	+320	+2530	+2550	+4170	+2850	+1990	+3140	+5000
19	Мордовская АССР	+2630	+570	+2860	+2880	+4800	+3500	+2530	+3530	+5850
20	Московская область	+970	-	+930	+1050	+1620	+1260	+750	+1250	+1900
21	Новгородская область	-60	-10	-310	-60	-160	-380	-380	-60	-250

№ п. п.	Наименование территориальных районов, областей, краев и республик	Номера цен									
		129	130	131		132	133		134	135	136
				П. ч.	Н. ч.		П. ч.	Н. ч.			
	1-й территориальный район РСФСР										
1	Башкирская АССР	-2210	-1140	-2620	-190	-3070	-2830	-70	-4250	-8230	-2890
2	Белгородская область	-340	-230	-110	+20	-80	-90	+10	-160	-200	-150
3	Брянская область	+1420	+770	+2100	+220	+2600	+2230	+90	+3430	+6730	+2270
4	Владимирская область	+180	+340	+60	+50	+300	+50	+40	+130	+150	+120
5	Волгоградская область	-1350	-750	-1670	-410	-2010	-1790	-300	-2750	-5240	-1980
6	Вологодская область	-1380	-810	-1450	-320	+2040	-1570	-230	-2480	-4670	-1810
7	Воронежская область	-310	-190	-110	-150	-140	-90	-140	-210	-260	-250
8	Горьковская область	-490	-530	-180	-20	-280	-150	-20	-270	-330	-240
9	Ивановская область	+650	+730	+240	+30	+370	+200	+20	+360	+440	+310
10	Калининская область	+2150	+1090	+2560	+190	+2990	+2780	+70	+4130	+8020	+2820
11	Калужская область	-40	-120	-40	-180	-130	-40	-160	-90	-100	-130
12	Кировская область	+1890	+990	+2290	+510	+2720	+2470	+370	+3760	+7190	+2790
13	Костромская область	-150	-160	-	-10	-320	-	-10	-110	-130	-100
14	Куйбышевская область	-1100	-440	-1570	-290	-1780	-1710	-200	-2570	-5020	-1790
15	Курская область	+90	+40	+30	-10	+10	+20	-10	+40	+60	+40
16	Ленинградская область	-1170	-660	-1390	-100	-1630	-1500	-40	-2250	-4370	-1530
17	Липецкая область	-2000	-1350	-1890	-390	-2330	-1980	-280	-3090	-5650	-2260
18	Марийская АССР	+3010	+1600	+3720	+630	+4500	+4050	+410	+6120	+11790	+4300
19	Мордовская АССР	+3680	+2070	+4230	+990	+5500	+4570	+720	+7110	+13470	+5150
20	Московская область	+1320	+630	+1340	-10	+1540	+1520	-	+2200	+4200	+1520
21	Новгородская область	-390	-510	-110	-40	-480	-90	-30	-250	-300	-220

№ п. л.	Наименование территориальных районов, областей, краев и республик	Номера цен								
		121		122	123	124	125	126	127	128
		П. ч.	Н. ч.							
22	Орловская область	-120	-10	-260	-130	-250	-540	-510	-130	-270
23	Пензенская область	+2470	+30	+2530	+2690	+4370	+2700	+1670	+3340	+5300
24	Псковская область	-10	-130	+520	-20	-	-10	-	-20	-
25	Рязанская область	+30	-120	-340	+40	+30	+150	+110	+40	+40
26	Саратовская область	-130	+150	-160	-150	-240	-570	-540	-150	-220
27	Смоленская область	-	-	+200	-	+10	+10	+30	-	+10
28	Тамбовская область	+1100	-140	+1000	+1200	+1900	+980	+470	+1500	+2300
29	Татарская АССР	+80	+170	+100	+90	+180	+350	+370	+90	+210
30	Тульская область	-	-	-220	-	-30	-50	-40	-	-50
31	Ульяновская область	+1230	+20	+1360	+1350	+2190	+1560	+1080	+1650	+2620
32	Чувашская АССР	-90	+170	-190	-90	-160	-420	-400	-90	-180
33	Ярославская область	-1030	-20	-380	-1130	-1800	-1270	-830	-1380	-2160
	3-й территориальный район									
34	Латвийская ССР	-	-40	-	-	-	-	-	-	-
35	Эстонская ССР	+10	+60	+20	+10	+40	+40	+50	+10	+40
36	Калининградская область	-920	-290	-1350	-1010	-1610	-760	-410	-1260	-1860
	4-й территориальный район									
	Украинская ССР									
37	Винницкая область	+40	-	-370	+40	+50	+150	+130	+40	+50
38	Большая область			+260	-	+20	+10	+20	-	+20

№ п. п.	Наименование территориальных районов, областей, краев и республик	Номера цен									
		129	130	131		132	133		134	135	136
				П. ч.	Н. ч.		П. ч.	Н. ч.			
22	Орловская область	-570	-570	-210	-30	-330	-170	-20	-310	-380	-280
23	Пензенская область	+2860	+1140	+3910	+290	+4650	+4300	+100	+6400	+12630	+4290
24	Псковская область	-10	+280	+10	-80	+200	-	-90	-10	-20	-70
25	Рязанская область	+160	-70	+20	-210	-130	+20	-180	-	-	-50
26	Саратовская область	-600	-570	-210	+190	-150	-170	+170	-240	-310	-150
27	Смоленская область	+10	+140	+10	+30	+90	+10	+20	+20	+20	+20
28	Тамбовская область	+1040	+160	+1720	-70	+1900	+1920	-140	+2770	+5680	+1750
29	Татарская АССР	+360	+380	+140	+210	+280	+120	+190	+270	+320	+310
30	Тульская область	-50	-150	-20	-30	-180	-10	-20	-50	-50	-50
31	Ульяновская область	+1650	+880	+1970	+160	+3330	+2130	+60	+3180	+6170	+2160
32	Чувашская АССР	-430	-470	-140	+200	-190	-110	+190	-160	-210	-70
33	Ярославская область	+1350	-280	-1600	-20	-1610	-1740	+30	-2600	-5070	-1760
	3-й территориальный район										
34	Латвийская ССР	-	-	-20	-40	-50	-10	-40	-40	-50	-30
35	Эстонская ССР	+40	+40	+40	+80	+80	+30	+80	+90	+110	+90
36	Калининградская область	-800	-410	-1510	-510	-1730	-1660	-390	-2440	-4820	-1740
	4-й территориальный район										
	Украинская ССР										
37	Винницкая область	+150	-80	+30	-60	-100	+30	-40	+50	+70	+50
38	Волынская область	+10	+160	+20	+40	+120	+10	+30	+30	+30	+20

№ п. п.	Наименование территориальных районов, областей, краев и республик	Номера цен								
		121		122	123	124	125	126	127	128
		П. ч.	Н. ч.							
39	Днепропетровская об- ласть	-60	-10	-300	-60	-130	-270	-280	-60	-140
40	Донецкая область	-30	—	-160	-30	-60	-120	-120	-30	-60
41	Житомирская область	+20	—	-260	+20	+20	+80	+70	+20	+30
42	Запорожская, Черно- вицкая области	-40	—	+160	-40	-60	-160	-140	-40	-70
43	Крымская область	+400	+40	+780	+440	+820	+1800	+1790	+440	+890
44	Николаевская область	+60	+10	+380	+70	+140	+280	+290	+70	+150
45	Одесская область	+60	+10	+450	+70	+140	+280	+290	+70	+150
46	Полтавская область	—	—	-210	—	-10	-10	-20	—	-10
47	Ровенская область	+90	+10	+110	+100	+180	+390	+400	+100	+190
48	Черниговская область	+140	+10	+180	+160	+280	+630	+620	+160	+310
49	Молдавская ССР	+70	+180	+520	+80	+200	+330	+390	+80	+210
	5-й территориальный район РСФСР									
50	Дагестанская АССР	+1190	+330	+1240	+1300	+2130	+1380	+940	+1600	+2540
51	Кабардино-Балкарская АССР	-50	-10	-70	-60	-110	-240	-240	-60	-120
52	Краснодарский край	+120	+10	+80	+130	+240	+530	+550	+130	+260
53	Северо-Осетинская АССР	-50	-10	-70	-60	-110	-240	-240	-60	-120
54	Ростовская область	—	-100	-20	—	-30	-30	-70	—	-30
55	Ставропольский край	+1040	+130	+1450	+1130	+1900	+1490	+1140	+1380	+2280

№ п. п.	Наименование территориальных районов, областей, краев и республик	Номера цен									
		129	130	131		132	133		134	135	136
				П. ч.	Н. ч.		П. ч.	Н. ч.			
39	Днепропетровская область	-280	-400	-110	-40	-240	-90	-30	-170	-200	-150
40	Донецкая область	-120	-190	-50	-20	-110	-40	-20	-80	-100	-60
41	Житомирская область	+80	-80	+20	-40	-90	+10	-30	+20	+30	+20
42	Запорожская, Черновинская области	-160	-50	-50	+30	+10	-40	+20	-70	-80	-60
43	Крымская область	+1880	+2000	+680	+90	+1040	+560	+60	+1030	+1250	+910
44	Николаевская область	+280	+460	+120	+50	+270	+100	+40	+180	+210	+150
45	Одесская область	+290	+490	+120	+60	+310	+100	+40	+190	+220	+170
46	Полтавская область	-10	-130	-10	-30	-100	-10	-20	-20	-30	-20
47	Ровенская область	+410	+420	+150	+10	+200	+120	+10	+220	+270	+190
48	Черниговская область	+660	+650	+240	+20	+320	+190	+10	+360	+440	+310
49	Молдавская ССР	+340	+620	+150	+290	+370	+130	+250	+280	+320	+380
	5-й территориальный район РСФСР										
50	Дагестанская АССР	+1450	+700	+1900	+530	+2260	+2070	+400	+3150	+6070	+2290
51	Кабардино-Балкарская АССР	-250	-250	-90	-10	-120	-70	-10	-140	-170	-120
52	Краснодарский край	+560	+540	+200	+10	+240	+160	-	+300	+360	+270
53	Северо-Осетинская АССР	-250	-250	-90	-10	-120	-70	-10	-140	-170	-120
54	Ростовская область	-30	-60	+10	-150	+10	-10	-130	-20	-20	-100
55	Ставропольский край	+1560	+1130	+1650	+340	+2160	+1790	+230	+2730	+5150	+1980

№ п. п.	Наименование территориальных районов, областей, краев и республик	Номера цен								
		121		122	123	124	125	126	127	128
		П. ч.	Н. ч.							
	6-й территориальный район									
56	Азербайджанская ССР	-110	-100	-140	-120	-220	-480	-480	-120	-240
57	Армянская ССР	+160	+130	+100	+180	+340	+750	+760	+180	+410
	7-й территориальный район РСФСР									
58	Курганская область	+2080	+40	+2440	+2270	+3710	+2750	+1930	+2770	+4440
59	Оренбургская область	+90	+10	+520	+100	+220	+460	+470	+100	+260
	8-й территориальный район									
60	Алтайский край	+180	+240	+560	+190	+450	+960	+990	+200	+620
61	Кемеровская область	-800	-20	-850	-880	-1460	-1170	-850	-1070	-1770
62	Новосибирская область	+40	—	+50	+40	+90	+230	+230	+40	+140
	11-й территориальный район									
	Казахская ССР									
63	Восточно-Казахстанская область	-40	—	-530	-40	-120	-240	-250	-40	-160

№ п. п.	Наименование территориальных районов, областей, краев и республик	Номера цен									
		129	130	131		132	133		134	135	136
				П. ч.	Н. ч.		П. ч.	Н. ч.			
	6-й территориальный район										
56	Азербайджанская ССР	-500	-510	-180	-130	-250	-150	-110	-270	-330	-240
57	Армянская ССР	+780	+730	+260	+160	+440	+220	+150	+460	+550	+410
	7-й территориальный район РСФСР										
58	Курганская область	+2900	+1680	+3280	+280	+4010	+3580	+110	+5380	+10280	+3680
59	Оренбургская область	+480	+690	+180	+70	+450	+150	+50	+300	+350	+260
	8-й территориальный район										
60	Алтайский край	+990	+1190	+320	+350	+1030	+270	+300	+710	+820	+690
61	Кемеровская область	-1230	-710	-1270	-90	-1610	-1380	-40	-2110	-3990	-1460
62	Новосибирская область	+240	+230	+60	+10	+220	+50	+10	+140	+170	+130
	11-й территориальный район										
63	Казахская ССР										
	Восточно-Казахстанская область	-250	-510	-90	-80	-410	-80	-50	-180	-210	-160

№ п. п.	Наименование территориальных районов, областей, краев и республик	Номера цен								
		121		122	123	124	125	126	127	128
		П. ч.	Н. ч.							
64	Гурьевская область	+10	+50	+10	+10	+10	+10	+10	+10	+20
65	Джамбулская область	+80	+10	+100	+80	+150	+330	+330	+80	+160
66	Карагандинская область	—	—	-160	—	-10	-10	-10	—	-10
67	Кзыл-Ординская область	+130	+170	+170	+150	+270	+520	+540	+150	+290
68	Кустанайская область	—	—	+120	—	+10	+10	+10	—	+10
69	Павлодарская область	-40	—	+480	-40	-20	-90	-70	-40	—
70	Северо-Казахстанская область	-20	—	-210	-20	-60	-120	-110	-20	-80
71	Семипалатинская область	—	—	-220	—	-20	-10	-10	—	-20
72	Талды-Курганская область	—	—	+420	—	+30	+20	+40	—	+30
73	Тургайская область	+20	+210	+30	+20	+60	+60	+100	+30	+60
74	Уральская область	+200	+20	+250	+220	+390	+870	+860	+220	+430
75	Целиноградская область	+110	+10	+60	+130	+220	+500	+490	+130	+240
76	Чимкентская область	-10	-130	-20	-10	-30	-30	-60	-10	-30
	12-й территориальный район									
	Узбекская ССР									
77	Андижанская и Наманганская области	-30	-130	-500	-30	-120	-240	-240	-30	-210

№ п. п.	Наименование территориальных районов, областей, краев и республик	Номера цен									
		129	130	131		132	133		134	135	136
				П. ч.	Н. ч.		П. ч.	Н. ч.			
64	Гурьевская область	+10	+10	+30	+50	+50	+20	+50	+50	+60	+40
65	Джамбульская область	+350	+340	+130	+10	+170	+100	+10	+190	+230	+170
66	Карагандинская область	-10	-100	-10	-30	-70	-10	-20	-20	-20	-20
67	Кзыл-Ординская область	+550	+560	+190	+220	+280	+180	+190	+340	+410	+400
68	Кустанайская область	+10	+70	+10	+20	+60	+10	+10	+10	+10	+10
69	Павлодарская область	-100	+200	-30	+70	+260	-20	+50	—	-10	—
70	Северо-Казахстанская область	-120	-200	-50	-30	-170	-40	-20	-80	-100	-70
71	Семипалатинская об- ласть	-10	-110	-20	-40	-100	-10	-20	-20	-20	-20
72	Талды-Курганская об- ласть	+20	+250	+30	+60	+190	+20	+40	+50	+50	+30
73	Тургайская область	+60	+110	+20	+260	+40	+40	+230	+90	+90	+190
74	Уральская область	+910	+900	+330	+30	+450	+270	+20	+490	+600	+430
75	Целиноградская область	+520	+460	+180	+10	+220	+150	+10	+270	+340	+240
76	Чимкентская область	-30	-50	-20	-170	-30	-20	-150	-50	-60	-130
	12-й территориальный район										
	Узбекская ССР										
77	Андижанская и Наман- ганская области	-250	-480	-90	-230	-570	-70	-180	-220	-260	-190

№ п. п.	Наименование территориальных районов, областей, краев и республик	Номера цен								
		121		122	123	124	125	126	127	128
		П. ч.	Н ч.							
78	Бухарская область	+1240	+250	+1100	+1360	+2190	+1560	+1060	+1670	+2620
79	Джизакская область	+50	-120	+140	+60	+140	+340	+320	+60	+200
80	Кашкадарьинская об- ласть	+1240	+250	+1430	+1360	+2240	+1690	+1200	+1670	+2750
81	Самаркандская область	-10	-120	-240	-10	-40	-60	-80	-10	-60
82	Сурхандарьинская об- ласть	+1210	+250	+1250	+1320	+2150	+1470	+990	+1630	+2610
83	Сырдарьинская область	+130	-110	+380	+140	+320	+750	+760	+140	+450
84	Ташкентская область	-30	-90	+310	-40	-50	-160	-140	-40	-80
85	Ферганская область	-110	-10	-710	-120	-300	-670	-680	-120	-430
86	Хорезмская область	+1250	+270	+1430	+1360	+2360	+1950	+1460	+1650	+2870
Таджикская ССР										
87	Курган-Тюбинская об- ласть	-1380	+80	-1440	-1510	-2460	-1750	+1210	-1860	-2950
88	Ленинабадская область	—	-160	—	—	—	—	—	—	—
Туркменская ССР										
89	Ашхабадская область	-920	-20	-950	-1000	-1620	-1150	-790	-1230	-1930
90	Красноводская область	+850	+10	+880	+920	+1510	+1080	+740	+1130	+1810
91	Ташаузская область	+1610	+30	+1680	+1760	+2890	+2050	+1410	+2170	+3460

№ п. п.	Наименование территориальных районов, областей, краев и республик	Номера цен									
		129	130	131		132	133		134	135	136
				П. ч.	Н. ч.		П. ч.	Н. ч.			
78	Бухарская область	+1650	+730	+1970	+390	+2260	+2130	+270	+3200	+6170	+2470
79	Джизакская область	+350	+360	+90	-130	+320	+70	-110	+180	+220	+160
80	Кашкадарьинская об- ласть	+1780	+1030	+2000	+440	+2660	+2150	+300	+3320	+6350	+2570
81	Самаркандская область	-60	-200	-30	-180	-230	-30	-150	-80	-90	-70
82	Сурхандарьинская об- ласть	+1550	+750	+1930	+410	-2380	+2100	+290	+3180	+6130	+2450
83	Сырдарьинская область	+770	+910	+220	-90	+700	+180	-90	+440	+530	+390
84	Ташкентская область	-170	+30	-30	-70	+30	-20	-60	-70	-80	-130
85	Ферганская область	-690	-1000	-220	-110	-870	-180	-80	-450	-530	-390
86	Хорезмская область	+2050	+1290	+2080	+470	+2750	+2160	+320	+3460	+6480	+2700
Таджикская ССР											
87	Курган-Тюбинская об- ласть	-1850	-940	-2210	-40	-2580	-2380	+50	-3570	-6910	-2430
88	Ленинабадская область	—	—	—	-190	—	—	-160	—	—	—
Туркменская ССР											
89	Ашхабадская область	-1220	-620	-1450	-110	-1690	-1580	-40	-2340	-4520	-1590
90	Красноводская область	+1140	+570	+1350	+100	+1580	+1460	+30	+2190	+4250	+1490
91	Ташаузская область	+2170	+1090	+2580	+190	+3020	+2790	+70	+4180	+8100	+2850

№ п.п.	Наименование территориальных районов, областей, краев и республик	Номера					
		137		138	139	140	
		П. ч.	Н. ч.			П. ч.	Н. ч.
1-й территориальный район РСФСР							
1	Башкирская АССР	-4830	-70	-10130	-3090	-380	-20
2	Белгородская область	-170	+10	-210	-150	-	-
3	Брянская область	+3940	+90	+8340	+2440	+310	+10
4	Владимирская »	+140	+40	+160	+110	-	-
5	Волгоградская »	-3120	-300	-6430	-2120	-240	-60
6	Вологодская »	-2800	-230	-5690	-1930	-210	-50
7	Воронежская »	-220	-140	-260	-260	-10	-40
8	Горьковская »	-280	-20	-350	-240	-	-10
9	Ивановская »	+370	+20	+470	+320	+10	+10
10	Калининская »	+4690	+70	+9870	+3010	+370	+20
11	Калужская »	-100	-160	-110	-140	-	+30
12	Кировская »	+4260	+370	+8830	+2890	+330	+80
13	Костромская »	-110	-10	-130	-100	-	-
14	Куйбышевская »	-2930	-200	-6200	-1920	-240	-40
15	Курская »	+40	-10	+60	+40	-	-
16	Ленинградская »	-2560	-40	-5380	-1640	-200	-10
17	Липецкая »	-3470	-280	-6870	-2400	-250	-60
18	Марийская АССР	+6940	+410	+14 490	+4600	+550	+90
19	Мордовская АССР	+8040	+720	+16 480	+5500	+610	+160
20	Московская область	+2480	-	+5170	+1650	+110	-
21	Новгородская »	-260	-30	-320	-220	-	-
22	Орловская »	-320	-20	-400	-280	-	-10
23	Пензенская »	+7300	+100	+15620	+4610	+600	+20
24	Псковская »	-10	-90	-10	-80	-	-30
25	Рязанская »	-10	-180	+10	-60	-	-30
26	Саратовская »	-250	+170	-330	-140	-	+30
27	Смоленская »	+30	+20	+30	+20	-	-
28	Тамбовская »	+3190	-140	+7080	+1890	+280	-30
29	Татарская АССР	+280	+190	+340	+320	+10	+40
30	Тульская область	-60	-20	-60	-40	-	-
31	Ульяновская »	+3610	+60	+7590	+2310	+290	+10
32	Чувашская АССР	-170	+190	-230	-60	-	+40
33	Ярославская область	-2950	+30	-6250	-1890	-240	-10
3-й территориальный район							
34	Латвийская ССР	-40	-40	-40	-30	-	-
35	Эстонская ССР	+100	+80	+110	+90	-	+10
36	Калининградская область	-2790	-390	-5940	-1870	-230	-50
4-й территориальный район Украинская ССР							
37	Винницкая область	+40	-40	+60	+50	-	-
38	Волынская »	+30	+30	+30	+30	-	-
39	Днепропетровская область	-180	-30	-220	-150	-	-
40	Донецкая область	-80	-20	-100	-60	-	-
41	Житомирская »	+20	-30	+30	+20	-	-
42	Запорожская, Черновицкая области	-70	+20	-90	-70	-	-
43	Крымская область	+1080	+60	+1350	+920	+10	+20
44	Николаевская »	+190	+40	+240	+160	-	-

цен							
141	142	143	144, 147	145	146	148, 149	150, 151
-380	-430	-430	-500	-580	-350	-640	-360
+20	-	+10	-	-20	-90	-20	-60
+360	+350	+390	+400	+470	+190	+530	+240
+50	-	+50	-	+20	+60	+20	+40
-250	-270	-280	-320	-370	-220	-410	-240
-210	-240	-240	-280	-320	-210	-360	-220
+20	-10	+20	-10	-20	-80	-20	-60
-30	-	-30	-	-30	-160	-40	-100
+40	+10	+40	+10	+50	+210	+50	+130
+370	+420	+420	+490	+560	+340	+630	+350
-30	-	-30	-	-10	-30	-10	-30
+330	+370	+370	+440	+510	+310	+560	+330
-	-	-	-	-	-	-	-
-230	-270	-260	-310	-350	-150	-390	-190
-10	-	-10	-	+10	+20	-	+20
-200	-230	-230	-260	-310	-190	-340	-190
-270	-280	-310	-320	-420	-430	-460	-370
+560	+620	+620	+720	+830	+470	+920	+520
+630	+690	+700	+810	+940	+580	+1040	+620
+110	+120	+110	+120	+280	+160	+320	+150
-40	-	-40	-	-20	-100	-30	-70
-30	-	-40	-	-40	-190	-40	-120
+580	+670	+650	+790	+870	+340	+970	+440
+70	-	+70	-	-	+30	+10	+10
-50	-	-50	-	-	+20	-10	-
-20	-	-20	-	-40	-260	-40	-110
+30	-	+30	-	-	+20	+10	+10
+250	+310	+280	+370	-380	+60	+430	+130
+10	+10	+20	+10	+30	+110	+30	+80
-30	-	-30	-	-10	-20	-10	-10
+300	+320	+330	+370	+430	+270	+480	+270
-20	-	-20	-	-20	-140	-30	-70
-150	-270	-180	-320	-350	-160	-380	-190
-	-	-	-	-	-	-	-10
-270	-260	-300	-310	+10	+20	+10	+20
-	-	-	-	-340	-120	-380	-170
-50	-	-50	-	-	+20	-	+10
+30	-	+30	-	+10	+20	+10	+10
-40	-	-40	-	-20	-100	-30	-60
-20	-	-20	-	-10	-50	-10	-30
-40	-	-40	-	-	+10	-	-
+20	-	+20	-	-10	-40	-10	-20
+90	+10	+110	+10	+130	+610	+150	+380
+50	-	+50	-	+30	+110	+30	+70

№ п.п.	Наименование территориальных районов, областей, краев и республик	Номера					
		137		138	139	140	
		П. ч.	Н. ч.			П. ч.	Н. ч.
45	Одесская область	+200	+40	+240	+160	—	—
46	Полтавская »	-30	-20	-30	-20	—	—
47	Ровенская »	+20	+10	+290	+200	—	—
48	Черниговская »	+370	+10	+460	+320	+10	+10
49	Молдавская ССР	+290	+250	+350	+410	—	+50
5-й территориальный район							
РСФСР							
50	Дагестанская АССР	+3580	+400	+7450	+2460	+280	+90
51	Кабардино-Балкарская АССР	-140	-10	-180	-120	—	—
52	Краснодарский край	+300	—	+390	+270	—	+10
53	Ростовская область	-20	-130	-20	-110	—	-30
54	Северо-Осетинская АССР	-140	-10	-180	-120	—	—
55	Ставропольский край	+3080	+230	+6300	+2110	+230	+40
6-й территориальный район							
56	Азербайджанская ССР	-280	-110	-350	-240	—	-30
57	Армянская ССР	+480	+150	+590	+420	+10	+40
7-й территориальный район							
РСФСР							
58	Курганская область	+6100	+110	+12620	+3940	+480	+20
59	Оренбургская »	+320	+50	+380	+260	—	+10
8-й территориальный район							
60	Алтайский край	+790	+300	+860	+710	+10	+60
61	Кемеровская область	-2390	-40	-4880	-1560	-180	-10
62	Новосибирская »	+140	+10	+180	+130	—	—
11-й территориальный район							
Казахская ССР							
63	Восточно-Казахстанская область	-190	-50	-230	-160	—	—
64	Гурьевская область	+50	+50	+60	+50	—	+10
65	Джамбулская »	+200	+10	+240	+170	—	—
66	Карагандинская »	-20	-20	-20	-10	—	—
67	Кзыл-Ординская область	+360	+190	+440	+420	+10	+60
68	Кустанайская область	+10	+10	+20	+10	—	—
69	Павлодарская область	+10	+50	—	—	—	—
70	Северо-Казахстанская область	-90	-20	-110	-70	—	—

цен							
141	142	143	144, 147	145	146	148, 149	150, 151
+60	—	+60	—	+30	+120	+30	+70
-30	—	-30	—	—	-20	-10	-10
+10	—	+20	—	+30	+130	+30	+80
+20	+10	+30	+10	+50	+210	+50	+130
+70	—	+70	—	+30	+140	+40	+100
+280	+320	+310	+370	+430	+220	+470	+260
-10	—	-10	—	-20	-80	-20	-50
+10	—	+10	—	+40	+170	+40	+110
—	—	—	—	—	-10	—	-10
-10	—	-10	—	-20	-80	-20	-50
+280	+260	+310	+300	+360	+300	+410	+270
-20	—	-20	—	-30	-160	-40	-100
+10	+10	+10	+10	+50	+220	+50	+150
+520	+540	+580	+630	+740	+510	+830	+500
+70	—	+70	—	+40	+170	+50	+100
+70	+10	+80	+10	+70	+280	+80	+190
-190	-210	-210	-240	-290	-210	-320	-200
+10	—	+10	—	+10	+60	+10	+30
-70	—	-70	—	-20	-100	-30	-60
—	—	—	—	+10	+10	+10	+10
+10	—	+10	—	+20	+110	+30	+70
-20	—	-20	—	—	-10	-10	-10
+20	+10	+30	+10	+50	+170	+50	+120
+20	—	+20	—	—	+10	—	+10
+60	—	+60	—	—	-10	+10	-10
-30	—	-30	—	-10	-50	-10	-30

№ п.п.	Наименование территориальных районов, областей, краев и республик	Номера					
		137		138	139	140	
		П. ч.	Н. ч.			П. ч.	Н. ч.
71	Семипалатинская область	-30	-20	-30	-20	-	-
72	Талды-Курганская область	+50	+40	+60	+40	-	-
73	Тургайская область	+90	+230	+100	+200	+10	+60
74	Уральская »	+510	+20	+640	+440	+10	+10
75	Целиноградская »	+280	+10	+350	+240	-	+10
76	Чимкентская »	-60	-150	-60	-140	-	-30
	12-й территориальный район						
	Узбекская ССР						
77	Андижанская и Наманганская области	-240	-180	-270	-200	-	-30
78	Бухарская область	+3630	+270	+7580	+2670	+290	+70
79	Джизакская »	+190	-110	+230	+160	-	-30
80	Кашкадарьинская область	+3760	+300	+7710	+2760	+290	+70
81	Самаркандская область	-90	-150	-100	-70	-	-30
82	Сурхандарьинская область	+3610	+290	+7540	+2640	+290	+70
83	Сырдарьинская область	+460	-90	+550	+390	-	-20
84	Ташкентская область	-70	-60	-80	-140	-	-20
85	Ферганская »	-470	-80	-570	-390	-	-10
86	Хорезмская »	+3900	+320	+7900	+2890	+280	+80
	Таджикская ССР						
87	Курган-Тюбинская область	-4050	+50	-8510	-2600	-320	+10
88	Ленинабадская область	-	-160	-	-	-	-40
	Туркменская ССР						
89	Ашхабадская область	-2650	-40	-5560	-1700	-210	-10
90	Красноводская область	+2490	+30	+5230	+1590	+200	+10
91	Ташаузская область	+4750	+70	+9970	+3040	+370	+20

Примечания: 1. Поправки по п. А и Б следует принимать для областей, и железобетонных конструкций и кирпича строительного, причем если сборные на стройку из разных областей, краев и республик, то в смете следует центного соотношения объемов сборных конструкций или кирпича строительного п. В следует принимать для областей, краев и республик, в которых проектиемзм местных строительных материалов (включая сборные бетонные и железобетонные в конкретных условиях отдельных областей, краев и республик, приведенные с индексами П. ч. и Н. ч., обозначают: П. ч. — поправки к подземным частям канализационных насосных станций. 5. Поправки со знаком ком «минус» — вычитать.

цен

141	142	143	144, 147	145	146	148, 149	150, 151
-30	-	-30	-	-10	-20	-10	-10
+60	-	+60	-	+10	+40	+20	+20
+10	+10	+10	+10	+10	+20	+10	+30
+30	+10	+30	+10	+60	+290	+70	+180
+10	-	+10	-	+30	+160	+40	+100
-	-	-	-	-10	-10	-	-10
-70	-	-70	-	-20	-70	-30	-50
+260	+320	+300	+380	+440	+260	+480	+270
+20	-	+20	-	+20	+90	+20	+50
+310	+320	+340	+380	+440	+280	+490	+290
-40	-	-40	-	-10	-20	-10	-20
+280	+320	+320	+380	+430	+220	+480	+250
+50	-	+50	-	+40	+210	+50	+130
+50	-	+40	-	-	-20	-	-10
-100	-	-100	-	-50	-210	-60	-130
+310	+320	+340	+370	+450	+360	+510	+340
-320	-360	-360	-420	-490	-300	-540	-310
-	-	-	-	-	-	-	-
-210	-240	-240	-280	-320	-200	-350	-200
+200	+220	+220	+260	+300	+180	+330	+190
+370	+420	+420	+490	+570	+350	+630	+360

краев и республик, из которых ведутся поставки на стройку сборных бетонных бетонные и железобетонные конструкции и кирпич строительный поставляются применять поправку, определяемую как средневзвешенную, исходя из проного, поставляемых из разных областей краев и республик. 2 Поправки по руются строительство сооружения. 3. Настоящие поправки определены по объзобетонные конструкции) с учетом изменений конструктивных элементов поэтому при составлении смет они не подлежат корректировке. 4. Поправки, земным частям канализационных насосных станций; Н. ч. — поправки к над-«плюс» следует прибавлять к прямым затратам цен Прейскуранта, а со зна-

**ВЕДОМОСТЬ СТОИМОСТИ ОБОРУДОВАНИЯ,
ПРЕДУСМОТРЕННОГО ТИПОВЫМИ ПРОЕКТАМИ,
НО НЕ УЧТЕННОГО ПРЕЙСКУРАНТОМ**

1. Стоимость оборудования определена в оптовых ценах, введенных в действие с 1 января 1982 г.

2. Стоимость производственного и хозяйственного инвентаря, инструмента и мебели определяется дополнительно в соответствии с утвержденными нормами затрат на приобретение инструмента, производственного и хозяйственного инвентаря и мебели для вновь возводимых зданий.

3. Монтаж оборудования, приведенного в настоящей ведомости, учтен Прейскурантом.

4. Показатели настоящей ведомости приведены в целом на объект, для которого разработаны цены Прейскуранта (количество в штуках или комплектах, стоимость в руб.).

№ п. п.	Наименование оборудования	Номера цен Прейскуранта					
		71		72		73	
		Количество	Стоимость	Количество	стоимость	Количество	стоимость
	Технологическое оборудование						
1	Вакуум-насосы консольные типа КВН-4	2	180	2	180	2	180
2	Водомеры типа ВТ-50	2	40	—	—	—	—
3	То же, типа ВТ-100	—	—	2	48	2	48
4	Водомеры типа ВТ-150	—	—	1	72	—	—
5	Краны ручные подвесные грузоподъемностью 0,5 т	1	216	—	—	1	216
6	Краны ручные подвесные грузоподъемностью 1 т	—	—	1	219	—	—
7	Насосы центробежные типа 2К 20/30	2	230	—	—	—	—
8	Насосы центробежные типа 4К-6	—	—	2	790	—	—
9	Насосы центробежные типа 3К 45/30	—	—	—	—	3	366
10	Насосы центробежные типа ГНОМ	1	73	—	—	—	—
11	Тали ручные передвижные червячные 1 т	1	87	1	87	1	87
12	Прочее мелкое оборудование	—	10	—	10	—	30
	Итого:		836		1406		927

№ п.п.	Наименование оборудования	Номера цен Прейскуранта					
		71		72		73	
		Количество	Стоимость	Количество	Стоимость	Количество	Стоимость
	Электрооборудование						
13	Блоки управления типа БУ 5101	5	940	5	940	—	—
14	Выключатели автоматические типа А-3124	2	34	2	34	—	—
15	Выключатели пакетные типа ГПВЗ-250	—	—	—	—	2	167
16	Выключатели пакетные типа ГПВ2-25	—	—	—	—	1	16
17	Датчики уровня манометрические типа ДМ-375	1	33	1	33	—	—
18	Контакты типа КТ7023С и КТ7013	2	46	2	46	—	—
19	Станции управления типа ШУ 8253-22А	—	—	—	—	1	371
20	Шкафы управления и питания типа ШУП	—	—	—	—	1	25
21	Шкафы силовые распределительные типа СП-62	—	—	—	—	1	37
22	Шкафы управления типа ШУ 5105-03В2Н	—	—	—	—	1	85
23	Шкафы управления типа ШУ5105-03В2Б-Е	—	—	—	—	2	148
24	Щиты управления в шкафах	1	299	1	299	—	—
25	Ячейки управления типа АН-370	2	194	2	194	3	291
26	Прочее мелкое оборудование	—	231	—	216	—	214
	Итого:		1777		1762		1354
	Всего:		2613		3168		2281

№ п.п.	Наименование оборудования	Номера цен Пре йскуранта							
		74		75		79		80	
		Количество	Стоимость	Количество	Стоимость	Количество	Стоимость	Количество	Стоимость
	Технологическое оборудование								
1	Водомеры типа ВТ-80	—	—	—	—	1	44	—	—
2	Водомеры типа ВТ-150	—	—	—	—	—	—	1	72
3	Дифманометры с диафрагмой типа ДСП-781н	—	—	1	308	—	—	—	—
4	Задвижка типа 300-10 30ч6бр	—	—	1	103	—	—	—	—
5	Клапаны типа В-300-10	—	—	1	110	—	—	—	—
6	Насосы типа ЭЦВ 12-375-30	—	—	1	520	—	—	—	—
7	Насосы типа ЭЦВ 10-63-270	1	1730	—	—	—	—	1	1730
8	Насосы типа ЭЦВ 8-16-140	—	—	—	—	1	545	—	—
9	Насосы типа ВКС-1/16	—	—	2	220	2	220	2	220
10	Счетчики типа ВТ-150	1	72	—	—	—	—	1	72
11	Счетчики типа ВТ-80	—	—	—	—	1	44	—	—
12	Труба 89×65	—	—	—	—	—	327	—	—
13	Труба 114×7	—	414	—	—	—	—	—	420
14	Труба 219×6	—	—	—	275	—	—	—	—
15	Электроуровнемеры типа УЭ-75	1	42	1	42	1	42	1	42
16	Установки для обеззараживания воды бактерицидными лучами типа ОВ-1п	—	—	—	—	5	1220	—	—
17	Установки для обеззараживания воды бактерицидными лучами типа ОВ-50	—	—	—	—	—	—	2	1240

№ п.п.	Наименование оборудования	Номера цен Прейскуранта							
		74		75		79		80	
		Количество	Стоимость	Количество	Стоимость	Количество	Стоимость	Количество	Стоимость
18	Прочее мелкое оборудование	—	18	—	18	—	18	—	18
	Итого:		2276		1596		2460		3814
	Электрооборудование								
19	Датчики уровня типа ЭРСУЗ	1	54	1	54	1	54	1	54
20	Системы автоматического управления насосом типа САУНА в комплекте со станцией управления ШЭТ-5801 и датчиком уровня	1	106	—	—	1	106	—	—
21	Системы автоматического управления насосом типа САУНА в комплекте со станцией управления ШЭТ-5802 и датчиком уровня	—	—	1	246	—	—	1	246
22	Шкафы управления асинхронным электродвигателем типа ШУ-5102	—	—	—	—	1	92	1	122
23	Шкафы управления типа ШУ 5102-03В2Л	—	—	1	74	—	—	—	—
24	Шкафы управления типа ШУ 5102-03В2Е	1	74	1	74	—	—	—	—
25	Щиты управления в шкафах	—	—	—	—	1	776	1	776
26	Прочее мелкое оборудование	—	57	—	54	—	51	—	51
	Итого:		291		502		1079		1249
	Всего:		2567		2098		3539		5063

№ п.п.	Наименование оборудования	Номера цен Прейскуранта					
		76		77		78	
		Количество	Стоимость	Количество	Стоимость	Количество	Стоимость
	Технологическое оборудование						
1	Задвижки типа 250-10 30ч6бр	3	219	—	—	—	—
2	Клапаны типа 1-В-250-10 19ч16р	1	61	—	—	—	—
3	Насосы типа ЭЦВ 12-375-30	—	—	—	—	1	520
4	Насосы типа ЭЦВ 10-63-65	1	490	—	—	—	—
5	Насосы типа ЭЦВ 12-210-25	—	—	1	445	—	—
6	Расходомеры типа 4РИМ-200-1	1	752	1	752	1	752
7	Труба 159×4	—	187	—	—	—	—
8	Труба 219×6	—	—	—	210	—	—
9	Труба 273×6	—	—	—	—	—	179
10	Электроуровнемеры типа ЭВ1М	1	29	1	29	1	29
11	Прочее мелкое оборудо- вание		18		18		18
	Итого:		1756		1454		1498

Продолжение прил. 15

№ п.п.	Наименование оборудования	Номера цен Прейскуранта					
		76		77		78	
		Количество	Стоимость	Количество	Стоимость	Количество	Стоимость
	Электрооборудование						
12	Системы автоматического управления насосом типа САУНА в комплекте со станцией управления ШЭТ-5804, датчиком уровня и датчиком сухого хода	1	246	1	246	1	246
13	Шкафы управления асинхронным электродвигателем типа ШУ-5102	1	122	1	122	1	122
14	Прочее мелкое оборудование	—	56	—	56	—	56
	Итого:		424		424		424
	Всего:		2180		1878		1922

№ п.п.	Наименование оборудования	Номера цен Прейскуранта			
		81—86		93—97	
		Количество	Стоимость	Количество	Стоимость
	Электрооборудование				
1	Датчики уровня воды	4	218	—	—
2	Сигнализаторы уровня типа ЭРСУ-3	—	—	3	162
3	Шкафы автоматики размером 1400×800 мм	1	310	—	—
4	Электронагреватели трубчатые типа ТЭН-34	12	47	—	—
	Итого:	—	575	—	162

№ п.п.	Наименование	Номера цен Прейскуранта												
		98		99		100		101		102		103		
		Количество	Стоимость	Количество	Стоимость	Количество	Стоимость	Количество	Стоимость	Количество	Стоимость	Количество	Стоимость	
1	2	3	4	5	6	7	8	9	10	11	12	13	14	
	Технологическое оборудование													
1	Влагоотделители	1	124	1	124	1	124	1	124	2	248	2	248	
2	Весы товарные шкальные типа РП-2Ш13М	1	175	1	175	2	350	2	350	2	350	2	350	
3	Грязевики	2	303	2	303	2	303	2	303	2	303	2	303	
4	Испарители $F=0,6 \text{ м}^2$	2	237	2	237	2	237	2	237	—	—	—	—	
5	Испарители $F=14 \text{ м}^2$	—	—	—	—	—	—	—	—	2	523	2	523	
6	Компрессоры типа СО-7А	1	150	1	150	1	150	1	150	1	150	1	150	
7	Насосы типа 3х-9Д-1	—	—	—	—	2	502	2	502	2	502	2	502	
8	Насосы типа 2к-6	—	—	—	—	2	154	2	154	2	154	2	154	
9	Насосы типа ВК-1/16	2	380	2	380	—	—	—	—	—	—	—	—	
10	Регуляторы давления прямого действия	—	—	2	200	—	—	2	200	—	—	2	200	
11	Тали ручные передвижные грузоподъемностью 1 т	2	174	2	174	1	87	1	87	1	87	1	87	
12	Тали электрические типа ТЭЗ-511 грузоподъемностью 3 т	—	—	—	—	1	504	1	504	1	504	1	504	
13	Фильтры	—	—	—	—	2	49	2	49	2	49	2	49	
14	Хлораторы ЛОНИИ	6	582	2	194	6	582	2	194	6	582	3	291	
15	Прочее мелкое оборудование	—	26	—	26	—	10	—	10	—	10	—	10	
	Итого:		2151		1963		3052		2854		3462		3371	

25*

Электрооборудование													
16	Дорожки диэлектрические мас- сой 30 кг	—	17	—	17	—	—	—	—	—	—	—	—
17	Дорожки диэлектрические мас- сой 50 кг	—	—	—	—	—	—	—	—	—	28	—	28
18	Клещи электроизмерительные типа Ц-90	1	25	1	25	—	—	—	—	2	50	2	50
19	Мегомметры типа М4 100/4	1	26	1	26	—	—	—	—	2	52	2	52
20	Шкафы силовые типа СП-62-6/1	—	—	—	—	1	37	1	37	1	37	1	37
21	Шкафы силовые типа СП-62-1/1	—	—	—	—	1	26	1	26	1	26	1	26
22	Шкафы силовые типа СП-62- 5/1	1	34	1	34	1	34	1	34	1	34	1	34
23	Шкафы релейные типа ШР2-210	1	51	1	51	1	51	1	51	1	51	1	51
24	Шкафы релейные типа ШР 1107-67	1	85	1	85	2	170	2	170	2	170	2	170
25	Шкафы релейные типа ШР 1116-69	2	244	2	244	2	244	2	244	2	244	2	244
26	Ящики управления типа ЯУ- 5118-13БЗБ	—	—	—	—	2	166	2	166	2	166	2	166
27	Ящики управления типа ЯУ- 5413-03А2А	—	—	—	—	1	52	1	52	1	52	1	52
28	Ящики управления типа ЯУ- 5113-03А3Л	—	—	—	—	4	156	4	156	—	—	—	—
29	Ящики управления типа ЯУ-5113-03А2Д (03А2Л)	4	156	4	156	—	—	—	—	—	—	—	—
30	Ящики управления типа ЯУ- 5113-03Б3Б (03Б3В)	—	—	—	—	—	—	—	—	4	156	4	156
31	Прочее мелкое оборудование	—	53	—	53	—	54	—	54	—	54	—	54
Итого:			691		691		990		990		1120		1120
Всего:			2842		2654		4042		3854		4582		4491

77

№ п.п.	Наименование оборудования	Номера цен Прейскуранта	
		104	
		Количество	Стоимость
1	2	3	4
Технологическое оборудование			
1	Дробилки Д-36 с электродвигателем А02-71-4	1	530
2	Задвижки чугунные 30ч9156р с электроприводом диаметром 500 мм	1	643
3	Задвижки чугунные 304 6бр диаметром 250 мм	7	511
4	Краны ручные подвесные	1	216
5	Колонки управления задвижкой диаметром 500 мм	1	118
6	Насосы центробежные типа ФГ 216/24(5Ф12)	3	1725
7	Насосы типа ВК-2/26 производительностью 4,4 м³/ч	3	480
8	Насосы типа ГНОМ 10—10 производительностью 10 м³/ч	2	146
9	Решетки механические унифицированные типа РМУ-1	2	2340
10	Тали электрические типа ТЭ1-521	1	360
11	Тали ручные червячные грузоподъемностью 1 т	1	37
Итого:			7106
Электрооборудование			
12	Датчики уровня типа ДПЭ-1	1	28
13	Комплектное устройство	1	2049
14	Манометры показывающие типа ЭКМ-1У	3	24
15	Пускатели магнитные типа ПМА-4238УЗ	1	23
16	Реле промежуточные типа РПУ-2	2	10
17	Устройства терморегулирующие типа ТУДЭ-1	1	21
18	То же, типа ТУДЭ-4	1	21
19	Прочее мелкое оборудование	—	24
Итого:		—	2200
Всего:		—	9306

№ п.п.	Наименование оборудования	Номера цен Прейскуранта							
		114		121		131		133, 137	
		Количество	Стоимость	Количество	Стоимость	Количество	Стоимость	Количество	Стоимость
1	2	3	4	5	6	7	8	9	10
	Технологическое оборудование								
1	Верстаки слесарные типа СЦ 130-СБПС	—	—	1	230	—	—	—	—
2	Вентили запорные мембранные с электромагнитным приводом диаметром 25 мм типа 15кч888р	—	—	3	60	—	—	—	—
3	Дробилки производительностью 300 кг/ч типа Д-3Б	2	900	—	—	2	900	2	900
4	Дробилки с электродвигателем А02-74-4 типа Д-3Б	—	—	1	530	—	—	—	—
5	Задвижки чугунные параллельные с подвижным шпинделем диаметром 400 мм	1	388	—	—	—	—	—	—
6	Задвижки параллельные диаметром 600 мм типа 30ч915 бр	—	—	1	715	—	—	—	—

№ п.п.	Наименование оборудования	Номера цен Прейскуранта							
		114		121		131		133, 137	
		Количество	Стоимость	Количество	Стоимость	Количество	Стоимость	Количество	Стоимость
1	2	3	4	5	6	7	8	9	10
7	Задвижки чугунные фланцевые диаметром 400 мм типа 30ч66р	—	—	4	704	3	528	3	528
8	То же, диаметром 300 мм	—	—	3	279	—	—	—	—
9	Задвижки фланцевые с невыдвижным шпинделем диаметром 500 мм типа 30ч49156р	—	—	—	—	4	2572	4	2572
10	То же, с выдвигаемым шпинделем диаметром 250 мм типа 3046	—	—	—	—	3	195	3	195
11	То же, чугунные фланцевые диаметром 800 мм типа 30ч256р	—	—	—	—	1	838	1	838
12	Колонки управления с электроприводом задвижкой диаметром 400 мм	1	58	—	—	1	58	1	58
13	Колонки управления с задвижкой диаметром 600 мм	—	—	1	118	—	—	—	—

14	Краны ручные подвесные грузоподъемностью 2 т	—	—	1	318	—	—	—	—
15	Краны подвесные электрические грузоподъемностью 2 т	—	—	—	—	1	1120	1	1120
16	То же, грузоподъемностью 3,2 т	—	—	—	—	1	1260	1	1260
17	Механические грабли с электродвигателем АОЛ-22-6 типа МГ11т	—	—	—	—	2	1770	2	1770
18	Насосы центробежные типа ФГ 115/38	3	1215	—	—	—	—	—	—
19	Насосы скважинные типа 1ЭЦВ4-4-45	2	410	—	—	—	—	—	—
20	Насосы центробежные наружные типа ГНОМ-10-10	2	146	2	146	—	—	—	—
21	Насосы центробежные типа ФГ 450/22,5	—	—	9	3090	—	—	—	—
22	Насосы типа ВК-2/26	—	—	2	320	—	—	—	—
23	Насосы центробежные типа ФГ 800/33	—	—	—	—	3	6780	3	6780
24	Насосы производительностью 11,5 м ³ /ч, типа ВК4/24	—	—	—	—	2	400	2	400
25	Насосы производительностью 8 м ³ /ч типа НЦС-3	—	—	—	—	2	370	2	370
26	Обратные клапаны чугунные фланцевые типа К3440 67-01	—	—	3	270	—	—	—	—

№ п.п.	Наименование оборудования	Номера цен Прейскуранта							
		114		121		131		133, 137	
		Количество	Стоимость	Количество	Стоимость	Количество	Стоимость	Количество	Стоимость
1	2	3	4	5	6	7	8	9	10
27	Обратные клапаны типа КЗ440 67-400	—	—	—	—	3	480	3	480
28	Решетки механизированные типа РМ8-600/800	2	1200	—	—	—	—	—	—
29	Решетки механические унифицированные типа РМУ-2	—	—	2	2340	—	—	—	—
30	Станки точильные двухсторонние	—	—	1	132	—	—	—	—
31	То же, сверлильные вертикальные типа 2М112	—	—	1	270	—	—	—	—
32	Тали ручные грузоподъемностью 1 т, ГОСТ 1106—64	3	123	—	—	—	—	—	—
33	Тали электрические грузоподъемностью 2 т типа ТЭ2-521	—	—	1	435	—	—	1	435
34	Тали ручные червячные грузоподъемностью 1 т	—	—	2	74	—	—	—	—

35	Тали электрические грузоподъемностью 3,2 т типа ТЭЗ-521	—	—	—	—	1	680	1	680
	Итого:	—	4440	—	10 031	—	17 951	—	18 386
	Электросиловое оборудование								
36	Вентили запорные диаметром 25 мм типа 15кч888р СВМ	—	—	—	—	3	60	3	60
37	Датчики к реле искробезопасного контроля типа Ду	—	—	—	—	14	27	14	27
38	Датчики уровня поплавковые ДПЭ-1	—	—	1	28	—	—	—	—
39	Комплектное устройство, состоящее из четырех шкафов управления типа ШЭ 5911-43А2Б	1	2214	—	—	—	—	—	—
40	Кнопочные посты управления типа ПКЕ-212-2У3	8	16	—	—	—	—	—	—
41	Комплектные устройства	—	—	1	2527	—	—	—	—
42	Конденсаторные установки типа УК2-0	—	—	3	1005	—	—	—	—
43	Кнопочные посты управления типа ПКЕ-212-3	—	—	—	—	4	12	4	12

№ п.п.	Наименование оборудования	Номера цен Преискуранта							
		114		121		131		133, 137	
		Количество	Стоимость	Количество	Стоимость	Количество	Стоимость	Количество	Стоимость
1	2	3	4	5	6	7	8	9	10
44	Кнопочные посты управления типа ПКЕ-212-2у	—	—	—	—	7	14	7	14
45	Комплектные конденсаторные установки КУ-038	—	—	—	—	2	670	2	670
46	Манометры показывающие типа ЭКМ-1У	6	47	3	23	3	23	3	23
47	Пускатели магнитные типа ПМА-4238-У3	—	—	1	23	—	—	—	—
48	Переключатели универсальные типа УП5406-К50	—	—	—	—	2	25	2	25
49	Разделители мембранные типа РМ-5320	3	27	—	—	—	—	—	—

50	Реле искробезопасного контроля с одним датчиком типа ИКС-2Н	—	—	—	—	8	400	8	400
51	То же, с двумя датчиками	—	—	—	—	5	250	5	250
52	Разделители мембранные типа РМ-5320	—	—	—	—	3	27	3	27
53	Реле искробезопасного контроля с двумя датчиками типа ИКС-2Н	—	—	—	—	5	250	5	250
54	Счетчики активной энергии типа САЗУ-И670М	—	—	—	—	2	23	2	23
55	Счетчики реактивной энергии	—	—	—	—	2	22	2	22
56	Трансформаторы гнана ТМФ-400	—	—	—	—	2	3040	2	3040
57	Универсальные водозащищенные переключатели типа УП 5402	7	90	—	—	—	—	—	—

№ п.п.	Наименование оборудования	Номера цен Прейскуранта							
		114		121		131		133, 137	
		Количество	Стоимость	Количество	Стоимость	Количество	Стоимость	Количество	Стоимость
1	2	3	4	5	6	7	8	9	10
58	Универсальные водозащищенные переключатели типа УП 5404	1	16	—	—	—	—	—	—
59	То же, типа УП 5406	4	71	—	—	—	—	—	—
60	Устройства терморегулирующие типа ТУДЭ-1	—	—	1	21	1	21	1	21
61	То же, типа ТУДЭ-4	—	—	1	21	1	21	1	21
62	Шкафы уровней типа Ш95912-00Н2	1	497	—	—	—	—	—	—
63	Шкафы ввода высокого напряжения типа ВВ-3	—	—	—	—	2	940	2	940
64	Шкафы ввода низкого напряжения типа КРН-5	—	—	—	—	2	940	2	940
65	Щиты станций управления типа ШДН-5915	—	—	—	—	1	2114	1	2114
66	Щиты управления и сигнализации типа ШОН 9915-0004	—	—	—	—	1	661	1	661

67	Электронагреватели типа БАС-10/4-04	—	—	—	—	1	45	1	45
68	Прочее мелкое обо- рудование	—	2	—	31	—	7	—	7
Итого:			2980		3678		9592		9592
Всего:			7420		13 709		27 543		27 978

Продолжение прил. 15

№ п.п.	Наименование оборудования	Номера цен Прейскуранта		№ п.п.	Наименование оборудования	Номера цен Прейскуранта	
		140				140	
		Коли- чест- во	Стоимость			Количест- во	Стоимость
1	2	3	4	1	2	3	4
Технологическое оборудование				Электросиловое оборудование			
1	Насосы центробежные типа ГНОМ 10-10	2	146	4	Манометры типа ЭКМ-IV	2	16
2	Насосы центробежные типа ФГ57	2	320	5	Переключатели типа ПК 23-38	3	14
3	Тали электрические типа ТЭО-50- 521	4	1100	6	Посты кнопочные типа ПКЕ-212- 2УЗ	2	4
				7	Терморегулирующие устройства типа ТУДЭ-1	1	21
				8	То же, типа ТУДЭ-4	2	42
Итого:				Итого:			
				Всего:			
				971663			

ВЕДОМОСТЬ ОБЪЕМОВ ИЗЛИШНЕГО,
НЕДОСТАЮЩЕГО И НЕОБХОДИМОГО
ДЛЯ ЗАСЫПКИ ПАЗУХ КОТЛОВАНОВ ГРУНТА,
ПОДЛЕЖАЩЕГО УЧЕТУ ПРИ СОСТАВЛЕНИИ БАЛАНСА
ЗЕМЛЯНЫХ РАБОТ В ЦЕЛОМ ПО СТРОИТЕЛЬНОЙ
ПЛОЩАДКЕ (м³ НА ИЗМЕРИТЕЛЬ ЦЕН)

Номера цен	Территориальные районы								
	1ж, 3—6, 12			1а—1е, 2б, 2г, 7а 7в, 10а, 11а—11г			2а, 2в, 7б, 7г, 8, 9, 10б, 10в, 11д, 11г		
	Излишнего	Недостающего	Необходимого для засыпки па- зух котлованов	Излишнего	Недостающего	Необходимого для засыпки па- зух котлованов	Излишнего	Недостающего	Необходимого для засыпки па- зух котлованов
71	12	—	10	15	—	15	21	—	30
72	14	—	14	18	—	21	28	—	45
73	11	—	29	15	—	36	28	—	66
74	10	—	4	12	—	7	16	—	17
75—78	24	—	140	26	—	150	30	—	160
79, 80	26	—	180	28	—	180	34	—	200
81, 82	31	—	150	31	—	150	31	—	150
83, 84	38	—	180	38	—	180	38	—	180
85	59	—	270	59	—	270	59	—	270
86	79	—	360	79	—	360	79	—	360
87	170	—	350	160	—	360	130	—	390
88	150	—	460	130	—	480	110	—	500
89	80	—	390	70	—	400	60	—	410
90	80	—	260	70	—	270	60	—	280
91	180	—	500	170	—	510	160	—	520
92	150	—	490	140	—	500	130	—	510
93	—	77	—	—	77	—	—	77	—
94	—	100	—	—	100	—	—	100	—
95	—	120	—	—	120	—	—	120	—
96	—	140	—	—	140	—	—	140	—
97	—	150	—	—	150	—	—	150	—
98, 99	30	—	140	30	—	140	40	—	170
100, 101	33	—	270	33	—	270	45	—	290
102, 103	230	—	280	230	—	280	250	—	330
104	470	—	730	470	—	730	470	—	730
105	400	—	2790	400	—	2790	400	—	2790
106	550	—	1200	550	—	1200	550	—	1200
107	670	—	310	670	—	310	670	—	310
108	680	—	310	680	—	310	680	—	310
109	620	—	110	620	—	110	620	—	110

Номера цен	Территориальные районы								
	1ж, 3—6, 12			1а—1е, 2б, 2г, 7а, 7в, 10а, 11а—11г			2а, 2в, 7б, 7г, 8, 9, 10б, 10в, 11д, 11е		
	Излишнего	Недостающего	Необходимого для засыпки па- зух котлованов	Излишнего	Недостающего	Необходимого для засыпки па- зух котлованов	Излишнего	Недостающего	Необходимого для засыпки па- зух котлованов
110	610	—	3080	610	—	3080	610	—	3080
111	830	—	310	830	—	310	830	—	310
112	700	—	300	700	—	300	700	—	300
113	720	—	110	720	—	110	720	—	110
114	270	—	980	270	—	980	270	—	980
115	230	—	2130	230	—	2130	230	—	2130
116	330	—	1540	330	—	1540	330	—	1540
117	500	—	260	500	—	260	500	—	260
118	570	—	240	570	—	240	570	—	240
119	470	—	390	470	—	390	470	—	390
120	620	—	230	620	—	230	620	—	230
121	260	—	1500	260	—	1500	260	—	1500
122	740	—	3820	740	—	3820	740	—	3820
123	960	—	2240	960	—	2240	960	—	2240
124	1040	—	390	1040	—	390	1040	—	390
125	910	—	530	910	—	530	910	—	530
126	840	—	860	840	—	860	840	—	860
127	1200	—	3590	1200	—	3590	1200	—	3590
128	1500	—	370	1500	—	370	1500	—	370
129	1280	—	420	1280	—	420	1280	—	420
130	1050	—	860	1050	—	860	1050	—	860
131	1280	—	1500	1280	—	1500	1280	—	1500
132	1290	—	3100	1290	—	3100	1290	—	3100
133	1520	—	1480	1520	—	1480	1520	—	1480
134	1810	—	550	1810	—	550	1810	—	550
135	2220	—	640	2220	—	640	2220	—	640
136	1550	—	470	1550	—	470	1550	—	470
137	2040	—	680	2040	—	680	2040	—	680
138	2570	—	770	2570	—	770	2570	—	770
139	1690	—	600	1690	—	600	1690	—	600
140	110	—	360	110	—	360	110	—	360
141	110	—	700	110	—	700	110	—	700
142	140	—	1050	140	—	1050	140	—	1050
143	140	—	1820	140	—	1820	140	—	1820
144	160	—	1500	160	—	1500	160	—	1500
145	140	—	40	140	—	40	140	—	40
146	170	—	20	170	—	20	170	—	20
147	190	—	2190	190	—	2190	190	—	2190

Номера цен	Территориальные районы								
	1ж, 3—6, 12			1а—1е, 2б, 2г, 7а, 7в, 10а, 11а—11г			2а, 2в, 7б, 7г, 8, 9, 10б, 10в, 11д, 11е		
	Излишнего	Недостающего	Необходимого для засыпки па- зух котлованов	Излишнего	Недостающего	Необходимого для засыпки па- зух котлованов	Излишнего	Недостающего	Необходимого для засыпки па- зух котлованов
148, 149	220	—	40	220	—	40	220	—	40
150, 151	190	—	20	190	—	20	190	—	20

Примечания: 1. Растительный грунт в объем излишнего грунта не включен, а при составлении смет на озеленение площадок он должен учитываться в следующих объемах

Номера цен	Растительный грунт, м ³ на изме- ритель цен	Номера цен	Растительный грунт, м ³ на изме- ритель цен
71	8	114	36
72, 89, 90	12	115	102
73, 79, 80	19	116	72
74, 87, 88	10	117—120	41
75, 95	23	122	160
76—78, 91, 92	16	124, 125, 128	80
81—86	13	127	144
93	17	129	68
94	21	131	183
96	26	132	285
97	29	133	192
98, 99	53	134, 137, 140	70
100, 101	73	135, 138	79
102, 103, 123	92	136—139	62
104	57	141, 144	77
105	119	142	57
106, 121, 126, 130	74	143	107
107, 108	49	145, 149	35
109	30	146, 151	20
110	93	147	91
111, 112	51	148	44
113	31	150	27

2. По ценам № 87—92, 98—151 учтены затраты по отвозке грунта во временный отвал и последующей его подвозке для засыпки пазух котлованов в объемах, приведенных в граф. 4, 7 и 10 настоящей ведомости, а по остальным ценам Прейскуранта указанные затраты могут учитываться в сметах дополнительно в том случае, если эти работы предусмотрены проектом организации строительства.

ПРИМЕР СОСТАВЛЕНИЯ ЛОКАЛЬНЫХ СМЕТ
НА СТРОИТЕЛЬСТВО ЗДАНИЯ
С ПРИМЕНЕНИЕМ ЦЕНЫ ПРЕЙСКУРАНТА

ИСХОДНЫЕ ДАННЫЕ

по составлению локальных смет на строительство водопроводной
насосной станции
производительностью от 5 до 30 м³/ч, стены кирпичные,
отопление центральное от теплосети
(типовой проект 901-2-84)

1. Наименование стройки	Строительство предприятия «Н»
2. Район строительства	г. «Б» Свердловской области (район 76)
3. Районный коэффициент к заработной плате в районе строительства	1, 2
4. Группа и влажность грунтов на площадке строительства	III группа, мокрые, с водоотливом до 30 м ³ /ч
5. Глубина заложения фундаментов здания, установленная в рабочих чертежах	1,8 м
6. Зимняя расчетная температура наружного воздуха в районе строительства	—40 °
7. Место расположения заводов — поставщиков сборных бетонных и железобетонных конструкций и кирпича строительного	Свердловская область
8. Предельные нормы накладных расходов на строительные работы, установленные для подрядной строительной организации	—19,6 %
9. Норматив для определения величины нормативной условно-чистой продукции (НУЧП), со держащейся в предельных нормах накладных расходов на строительные работы	—35,6 %
10. Организация, занимающаяся транспортированием грунта	Автотранспортное предприятие, находящееся на балансе подрядной строительной организации

ЛОКАЛЬНАЯ СМЕТА № 1

на строительные работы подземной и надземной частей водопроводной насосной станции
(наименование работ и затрат, наименование объекта)

Сметная стоимость 5,89 тыс. руб.

Нормативная условно-чистая продукция 1 тыс. руб.

Составлена в ценах 1984 года

Основание: чертежи № 901-2-84

№ п.п.	№ преysкурaнтов, УСН, расценок, ценников и др.	Наименование работ и затрат	Единица измерения	Количество	Стоимость единицы, руб.			Общая стоимость, руб.			нормативной условно-чистой продукции
					всего	в том числе		всего	в том числе		
						основной заработной платы	эксплуатации машин в том числе заработной платы		основной заработной платы	эксплуатации машин в том числе заработной платы	
1	ПРЗС вк, вып. 3, районная цена № 71	Строительные работы по основной цене (подземная и надземная части)	Станция	1	4410	355	$\frac{207}{75,3}$	4410	355	$\frac{207}{75,3}$	562

2	Пр-т, прил. 2	<p>Поправка к цене при производстве работ в мокрых грунтах III группы с водоотливом до 30 м³/ч вместо учтенных сухих грунтов II группы</p>	Станция	1	6,2	6,2	—	6,2	6,2	—	6,2
		<p>а) к основной заработной плате 41,4×0,15</p>									
		<p>б) к эксплуатации машин 3,79(0,73—0,17)</p>	»	1	2,1	—	$\frac{2,1}{1,6}$	2,1	—	$\frac{2,1}{1,6}$	2,1
		<p>В том числе к заработной плате рабочих, обслуживающих машины 1,76(1,1—0,17)</p>									
3	Пр-т, прил. 5	<p>Поправка к цене при заложении фундаментов на глубину 1,8 м вместо учтенной в Прейскуранте 2,1 м</p>	»	1	—290	—8,85	$\frac{-24,6}{-9,58}$	—290	—8,85	$\frac{-24,6}{-9,6}$	—33,45

№ п.п.	№ преysкурантов, УСН, расценок, ценников и др.	Наименование работ и затрат	Единица измерения	Количество	Стоимость единицы, руб.			Общая стоимость, руб.			
					всего	в том числе		всего	в том числе		нормативной условно-числовой продукцией
						основной заработной платы	эксплуатации машин в том числе заработной платы		основной заработной платы	эксплуатации машин в том числе заработной платы	
4	Пр-т, техн. ч., пп. 1.6, 2.26, К=1, 2 вместо 1,15	Поправка по заработной плате (1,2/1,15-1) [(355+6,2-8,85) + (75,3+1,6-9,6)]	Станция	1	18	15	$\frac{3}{3}$	18	15	$\frac{3}{3}$	18
5	Пр-т, техн. ч., табл. 2, 3, п. 2.2д, прил. 5	Поправка к прямым затратам, учитывающая изменение стоимости перевозки кирпича строительного и сборных бетонных и железобетонных конструкций в связи с отклонением условий их транспортирования от учтенных (10,7-8,6) (55-8,8+1,9) + (14,4-8,88) 2,7 + (12,8-5,13) 44=453	»	1	453	—	—	453	—	—	—

6 Пр-т, прил. 14

Поправка к прямым затратам, учитывающая разницу в оптовых ценах на сборные бетонные и железобетонные конструкции	»	1	-40	—	—	-40	—	—	—
<hr/>									
Итого по пп. 1—6	руб.	—	—	—	—	4559	367	$\frac{188}{74}$	555
Накладные расходы на строительные работы 19,6 %	»	—	—	—	—	894	—	—	—
НУЧП, содержащаяся в накладных расходах 0,356 (367+188)	»	—	—	—	—	—	—	—	198
Плановые накопления 8 % НУЧП, содержащаяся в плановых накоплениях 0,44 × 555	»	—	—	—	—	436	—	—	—
	»	—	—	—	—	—	—	—	244
<hr/>									
Итого по строительным работам	руб.					5889	367	$\frac{188}{74}$	997

ЛОКАЛЬНАЯ СМЕТА № 2

на монтаж металлоконструкций водопроводной насосной станции
(наименование работ и затрат, наименование объекта)

Сметная стоимость 0,08 тыс. руб.

Нормативная условно-чистая продукция — 0,01 тыс. руб.

Составлена в ценах 1984 года

Основание: чертежи № 901-2-84

№ п.п.	№ преискурантов, УСН, расценок, ценников и др.	Наименование работ и затрат	Единица измерения	Количество	Стоимость единицы, руб.			Общая стоимость, руб.			Нормативной условно-чистой продукции
					всего	в том числе		всего	в том числе		
						основной заработной платы	эксплуатации машин в том числе заработной платы		основной заработной платы	эксплуатации машин в том числе заработной платы	
1	ПРЗС вк, выпуск 3 районная цена № 71	Монтаж металлоконструкций	Станция	1	71,3	2,25	$\frac{2,74}{1,1}$	71,3	2,25	$\frac{2,74}{1,1}$	4,99

2	Пр-т, техн. ч., пп. 1.6, 2.26, K=1,2 вместо 1,15	Поправка по заработной плате (1,2/1,15—1) (2,25+1,1)	руб.	—	—	—	—	0,15	0,1	$\frac{0,05}{0,05}$	0,15
		Итого по пп. 1, 2	руб	—	—	—	—	71,4	2,35	$\frac{2,79}{1,15}$	5,14
		Накладные расходы на мон- таж металлоконструкций 8,6 %	»	—	—	—	—	6,1	—	—	—
		НУЧП, содержащаяся в накладных расходах 0,41 (2,35+2,79)	»	—	—	—	—	—	—	—	2,1
		Плановые накопления 8 % НУЧП, содержащаяся в пла- новых накоплениях $0,44 \times$ $\times 5,14$	» »	— —	— —	— —	— —	6,2 —	— —	— —	— 2,3
		Итого по монтажу метал- локонструкций	руб.	—	—	—	—	83,7	2,35	$\frac{2,79}{1,15}$	9,5

ЛОКАЛЬНАЯ СМЕТА № 3

на внутренние санитарно-технические устройства водопроводной насосной станции

(наименование работ и затрат, наименование объекта)

Сметная стоимость 0,84 тыс. руб.

Нормативная условно-чистая продукция 0,19 тыс. руб.

Составлена в ценах 1984 года

Основание: чертежи № 901-2-84

№ п.п.	№ преискурантов, УСН, расценок, ценников и др.	Наименование работ и затрат	Единица измерения	Количество	Стоимость единицы, руб.			Общая стоимость, руб.			Нормативной условно-чистой продукции
					всего	в том числе		всего	в том числе		
						основной заработной платы	эксплуатации машин в том числе заработной платы		основной заработной платы	эксплуатации машин в том числе заработной платы	
1	ПРЗС вк, вып. 3, районная цена № 71	I. Санитарно-технические работы (холодное водоснабжение, канализация, центральное отопление, вентиляция)	Станция	1	669	76,1	$\frac{5,65}{1,71}$	669	76,1	$\frac{5,65}{1,71}$	81,75

2	Пр-т, техн. ч., пп. 1.6, 2.26, К= =1,2 вместо 1,15	Поправка по заработной плате (1,2/1,15—1) (76,1+1,71)	руб.	—	—	—	—	3,37	3,3	$\frac{0,07}{0,07}$	3,37
		Итого по пп. 1, 2	руб.	—	—	—	—	672	79,4	$\frac{5,72}{1,78}$	85,12
		Накладные расходы на са- нитарно-технические работы 13,3 %	»	—	—	—	—	89	—	—	—
		НУЧП, содержащаяся в на- кладных расходах 0,63(79,4+5,72)	»	—	—	—	—	—	—	—	54
		Плановые накопления 8 % НУЧП, содержащаяся в пла- новых накоплениях 0,44× ×85,12	» »	— —	— —	— —	— —	61 —	— —	— —	— —
3	Пр-т, районная цена № 71	Итого по санитарно-техни- ческим работам	руб.	—	—	—	—	822	79,4	$\frac{5,72}{1,78}$	176
		II. Сопутствующие строи- тельные работы	Стан- ция	1	15,5	7,32	$\frac{0,17}{0,06}$	15,5	7,32	$\frac{0,17}{0,06}$	7,49
		Поправка по заработной плате (1,2/1,15—1) (7,32+0,06)	руб.	—	—	—	—	0,3	0,3	—	0,3
4	Пр-т, техн. ч., пп. 1.6, 2.26, К=1,2 вместо 1,15	Итого по пп. 3, 4	руб.	—	—	—	—	15,8	7,62	$\frac{0,17}{0,06}$	7,79

№ п.п.	№ преискурантов, УСН, расценок, ценников и др.	Наименование работ и затрат	Единица измерения	Количество	Стоимость единицы, руб.			Общая стоимость, руб.			Нормативной условно-чистой продукции
					всего	в том числе		всего	в том числе		
						основной заработной платы	эксплуатации машин в том числе заработной платы		основной заработной платы	эксплуатации машин в том числе заработной платы	
		Накладные расходы на строительные работы 19,6 %	руб.	—	—	—	3	—	—	—	
		НУЧП, содержащаяся в накладных расходах 0,356 (7,62+0,17)	»	—	—	—	—	—	—	2,8	
		Плановые накопления 8 % НУЧП, содержащаяся в плановых накоплениях 0,44 × 7,79	»	—	—	—	2	—	—	—	
		Итого по сопутствующим строительным работам	»	—	—	—	20,8	7,62	<u>0,17</u> 0,06	14	
		Итого по внутренним санитарно-техническим устройствам	»	—	—	—	843	87	<u>5,89</u> 1,84	190	

Строительство предприятия «Н»
(наименование стройки)

ЛОКАЛЬНАЯ СМЕТА № 4

на приобретение и монтаж электроосвещения и электросилового оборудования водопроводной насосной станции
(вид оборудования и работ, наименование объекта)

Сметная стоимость 2,65 тыс. руб.

В том числе:

а) оборудования 1,96 тыс. руб.;

б) монтажных работ 0,69 тыс. руб.

Нормативная условно-чистая продукция 0,35 тыс. руб.

Составлена в ценах 1984 года

Основание: спецификация № 902-1-84

№ п.п.	Шифр и № позиций прейскуранта, УСН, ценника и др.	Наименование и характеристика оборудования и монтажных работ	Единица измерения	Количество	Масса, брутто	Тонны	Стоимость единицы, руб.				Общая стоимость, руб.				
					единицы		общая	оборудования	монтажных работ		оборудования	монтажных работ			
									всего	основной заработной платы		эксплуатации машин	всего	основной заработной платы	эксплуатации машин
нетто	единицы	общая	основной заработной платы	эксплуатации машин	единицы	общая	основной заработной платы	эксплуатации машин							
1	ПРЭС вк, вып. 3, районная цена № 71, прил. 15	Монтаж электроосвещения и электросилового оборудования	Станция	1	—	—	1777	481	163	28,8 11	1777	481	163	28,8 11	

№ п.п.	Шифр и № позиций прейскуранта, УСН, ценика и др.	Наименование и характеристика оборудования и монтажных работ	Единица измерения	Количество	Масса, брутто		Тонны	Стоимость единицы, руб.				Общая стоимость, руб.			
					единицы	общая		оборудования	монтажных работ			оборудования	монтажных работ		
									всего	в том числе			всего	в том числе	
										основной заработной платы	эксплуатации машин			основной заработной платы	эксплуатации машин
				в том числе заработной платы					в том числе заработной платы						
2	Пр-т, техн. ч., пп. 1.6, 2.26 К=1,2 вместо 1,15	Поправка к основной заработной плате (1,2/1,15—1)163	руб.	—	—	—	—	—	—	—	—	7	7	—	
3	Пр-т, пп. 1.6, 2.2в, К=1,2 вместо 1,15	Поправка к заработной плате рабочих, обслуживающих машины 1,4×9,16(1,2—1,15)	»	—	—	—	—	—	—	—	—	0,6	—	$\frac{0,6}{0,6}$	
Итого по пп. 1—3			руб.	—	—	—	—	—	—	—	1777	489	170	$\frac{29,4}{11,6}$	

Затраты по транспорту, заготовительно-складским расходам, таре, упаковке и комплектации $1777 \times 0,1$	руб.	—	—	—	—	—	—	—	178	—	—	—
Всего	руб.	—	—	—	—	—	—	—	1955	489	170	$\frac{29,4}{11,6}$
Накладные расходы $0,87 \times 170$	»	—	—	—	—	—	—	—	—	148	—	—
Плановые накопления 8 %	»	—	—	—	—	—	—	—	—	51	—	—
Итого по электромонтажным работам	руб.	—	—	—	—	—	—	—	1955	688	170	$\frac{29,4}{11,6}$
$\text{НУЧП} = 170 + 29,4 + 0,32(170 + 29,4) + 0,44(170 + 29,4) = 351 \text{ руб.}$												

798 Строительство предприятия «Н»
(наименование стройки)

ЛОКАЛЬНАЯ СМЕТА № 5

на приобретение и монтаж технологического оборудования и трубопроводов водопроводной насосной станции
(вид оборудования и работ, наименование объекта)

Сметная стоимость 1,84 тыс. руб.

В том числе:

а) оборудования 0,92 тыс. руб.;

б) монтажных работ 0,92 тыс. руб.

Нормативная условно-чистая продукция 0,55 тыс. руб.

Составлена в ценах 1984 г.

Основание: спецификация № 901-2-84

№ п.п.	Шифр и № позиций прейскуранта, УСН, ценника и др.	Наименование и характеристика оборудования и монтажных работ	Единица измерения	Количество	Масса, тонны		Стоимость единицы, руб.				Общая стоимость			
					единицы	общая	оборудования	монтажных работ			оборудования	монтажных работ		
								всего	основной заработной платы	эксплуатации машин		всего	основной заработной платы	эксплуатации машин
1	ПРЗС вк, вып. 3, районная цена № 71	Монтаж технологического оборудования и трубопроводов	Станция	1	—	—	836	630	251	$\frac{47,5}{22}$	836	630	251	$\frac{47,5}{22}$

2	Пр-т, техн. ч., пп. 1,6, 2,2б, K=1,2 вместо 1,15	Поправка к основной зар- ботной плате (1,2/1,15—1)251	руб.	—	—	—	—	—	—	—	11	11	—
3	Пр-т, техн. ч., пп. 1,6, 2,2в, K= =1,2 вместо 1,15	Поправка к заработной пла- те рабочих, обслуживающих машины 1,4×18,4(1,2—1,15)	руб.	—	—	—	—	—	—	—	1,3	—	<u>1,3</u> 1,3
Итого по пп. 1—3			руб.	—	—	—	—	—	—	836	642	262	<u>48,8</u> 23,3
Затраты по транспорту, за- готовительно-складским рас- ходам, таре, упаковке и ком- плектации 836×0,1			»	—	—	—	—	—	—	83,6	—	—	—
Всего			руб.	—	—	—	—	—	—	920	642	262	<u>48,8</u> 23,3
Накладные расходы 0,8× ×262			»	—	—	—	—	—	—	—	210	—	—
Плановые накопления 8 %			»	—	—	—	—	—	—	—	68	—	—
Итого по монтажу оборудо- вания НУЧП=262+48,8+ +0,32(262+48,8)+ +0,44(262+48,8)=547 руб.			руб.	—	—	—	—	—	—	920	920	262	<u>48,8</u> 23,3

СОДЕРЖАНИЕ

	Стр.
Техническая часть	3
I. Водопроводные насосные станции (производительностью, м ³ /ч: 5—30; 25—200; 50—400; до 63; 120—375; до 16; 25—63 и 2000—9000 м ³ /сут)	29
II. Водонапорные башни	95
III. Пожарные водоемы	126
IV. Резервуары для воды из сборных железобетонных блоков	148
V. Хлораторные	164
VI. Канализационные насосные станции	
Канализационные насосные станции:	
производительностью 230—432 м ³ /ч	232
производительностью 35—230 м ³ /ч	289
производительностью 200—1200 м ³ /ч	333
на 3 насоса ФГ800/33	393
производительностью 6—86 м ³ /ч	471
<i>Приложение 1.</i> Распределение отдельных частей территории СССР по территориальным районам, для которых разработаны цены Прейскуранта	536
<i>Приложение 2.</i> Поправки к элементам затрат при производстве земляных работ	539
<i>Приложение 3.</i> Коэффициенты к показателям подраздела «транспортирование грунта» цен Прейскуранта, учитывающие разницу в тарифе на автомобильные перевозки между действующими в отдельных городах, районах, областях, краях и республиках и принятыми в ценах настоящего Прейскуранта	543
<i>Приложение 4.</i> Поправки к ценам при устройстве монолитных фундаментов взамен сборных, принятых в Прейскуранте	546
<i>Приложение 5.</i> Поправки к ценам при заложении фундаментов на глубину, отличающуюся от принятой в Прейскуранте	554
<i>Приложение 6.</i> Поправки к ценам на сооружение подземной камеры водопроводной насосной станции из материала, отличающегося от принятого в Прейскуранте	566
<i>Приложение 7.</i> Поправки к ценам на облицовку цоколя керамической плиткой типа «Кабанчик»	571
<i>Приложение 8.</i> Поправки к ценам на утепление водонапорных башен	573
<i>Приложение 9.</i> Поправки к ценам на строительство хлораторных с очисткой вентиляционного воздуха	578
<i>Приложение 10.</i> Поправки к цене № 73 на монтаж технологического и электросилового оборудования при применении насоса, отличающегося от учтенного в Прейскуранте	579
<i>Приложение 11.</i> Поправки к ценам № 79, 80, 114, 121, 131, 133, 137 на изменение вариантов монтажа электросилового оборудования	581
<i>Приложение 12.</i> Поправки к ценам на устройство шпуночного стыка сборных железобетонных панелей опускного колодца	583
<i>Приложение 13.</i> Поправки к ценам Прейскуранта при строительстве отапливаемых зданий в местностях с зимней расчетной температурой наружного воздуха, отличающейся от принятой в Прейскуранте	586
<i>Приложение 14.</i> Поправки к прямым затратам цен Прейскуранта, учитывающие разницу в оптовых ценах на местные строительные материалы	688
<i>Приложение 15.</i> Ведомость стоимости оборудования	764
<i>Приложение 16.</i> Ведомость объемов излишнего, недостающего и необходимого для засыпки пазух котлованов грунта	782
<i>Приложение 17.</i> Пример составления локальных смет на строительство здания с применением цены Прейскуранта	785