

ГОСТ 1598—96

МЕЖГОСУДАРСТВЕННЫЙ СТАНДАРТ

ИЗДЕЛИЯ ОГНЕУПОРНЫЕ ШАМОТНЫЕ ДЛЯ КЛАДКИ ДОМЕННЫХ ПЕЧЕЙ

Технические условия

Издание официальное

МЕЖГОСУДАРСТВЕННЫЙ СОВЕТ ПО СТАНДАРТИЗАЦИИ,
МЕТРОЛОГИИ И СЕРТИФИКАЦИИ
М и н с к

Предисловие

1 РАЗРАБОТАН Украинским Государственным научно-исследовательским институтом огнеупоров (УкрНИИО)

ВНЕСЕН Государственным комитетом Украины по стандартизации, метрологии и сертификации

2 ПРИНЯТ Межгосударственным советом по стандартизации, метрологии и сертификации (протокол № 10 от 3 октября 1996 г.)

За принятие проголосовали:

Наименование государства	Наименование национального органа по стандартизации
Азербайджанская Республика	Азгосстандарт
Республика Беларусь	Госстандарт Беларуси
Республика Казахстан	Госстандарт Республики Казахстан
Республика Молдова	Молдовастандарт
Российская Федерация	Госстандарт России
Республика Таджикистан	Таджикгосстандарт
Туркменистан	Главная государственная инспекция Туркменистана
Республика Узбекистан	Узгосстандарт
Украина	Госстандарт Украины

3 Приложение А представляет собой полный аутентичный текст международного стандарта ИСО 5019-1—84 «Изделия огнеупорные. Размеры. Часть 1. Прямоугольный кирпич»

4 Постановлением Государственного комитета Российской Федерации по стандартизации и метрологии от 15 декабря 1999 г. № 513-ст межгосударственный стандарт ГОСТ 1598—96 введен в действие непосредственно в качестве государственного стандарта Российской Федерации с 1 июля 2000 г.

5 ВЗАМЕН ГОСТ 1598—75

6 ПЕРЕИЗДАНИЕ

Настоящий стандарт не может быть полностью или частично воспроизведен, тиражирован и распространен в качестве официального издания на территории Российской Федерации без разрешения Госстандарта России

ИЗДЕЛИЯ ОГНЕУПОРНЫЕ ШАМОТНЫЕ
ДЛЯ КЛАДКИ ДОМЕННЫХ ПЕЧЕЙ

Технические условия

Fireclay refractory products for blast furnaces.
Specifications

Дата введения 2000—07—01

1 Область применения

Настоящий стандарт распространяется на огнеупорные шамотные изделия для кладки горна, запечников, распара, шахты и колошника доменных печей.

2 Нормативные ссылки

В настоящем стандарте использованы ссылки на следующие стандарты:

ГОСТ 166—89 (ИСО 3599—76) Штангенциркули. Технические условия

ГОСТ 427—75 Линейки измерительные металлические. Технические условия

ГОСТ 2409—95 (ИСО 5017—88) Огнеупоры. Метод определения кажущейся плотности, открытой и общей пористости, водопоглощения

ГОСТ 2642.0—86 Огнеупоры и огнеупорное сырье. Общие требования к методам анализа

ГОСТ 2642.4—97 Огнеупоры и огнеупорное сырье. Методы определения оксида алюминия

ГОСТ 2642.5—97 Огнеупоры и огнеупорное сырье. Методы определения оксида железа (III)

ГОСТ 4069—69 Огнеупоры и огнеупорное сырье. Методы определения огнеупорности

ГОСТ 4070—2000 (ИСО 1893—89) Изделия огнеупорные. Метод определения температуры деформации под нагрузкой

ГОСТ 4071.1—94 (ИСО 10059-1—92) Изделия огнеупорные с общей пористостью менее 45 %. Метод определения предела прочности при сжатии при комнатной температуре

ГОСТ 5402.1—2000 (ИСО 2478—87) Изделия огнеупорные с общей пористостью менее 45 %. Метод определения остаточных изменений размеров при нагреве

ГОСТ 5402.2—2000 (ИСО 2477—87) Изделия огнеупорные теплоизоляционные. Метод определения остаточных изменений размеров при нагреве

ГОСТ 7933—89 Картон для потребительской тары. Общие технические условия

ГОСТ 8179—98 (ИСО 5022—79) Изделия огнеупорные. Отбор образцов и приемочные испытания

ГОСТ 8828—89 Бумага-основа и бумага двухслойная водонепроницаемая упаковочная. Технические условия

ГОСТ 9078—84 Поддоны плоские. Общие технические условия

ГОСТ 10905—86 Плиты поверочные и разметочные. Технические условия

ГОСТ 15136—78 Изделия огнеупорные. Метод измерения глубины отбитости углов и ребер

ГОСТ 24597—81 Пакеты тарно-штучных грузов. Основные параметры и размеры

ГОСТ 24717—94 Огнеупоры и сырье огнеупорное. Маркировка, упаковка, хранение и транспортирование

ГОСТ 25706—83 Лупы. Типы, основные параметры. Общие технические требования

ГОСТ 25714—83 Контроль неразрушающий. Акустический звуковой метод определения открытой пористости, кажущейся плотности, плотности и предела прочности при сжатии огнеупорных изделий

3 Марки

3.1 В зависимости от физико-химических свойств изделия подразделяют на марки, указанные в таблице 1.

Т а б л и ц а 1 — Характеристика и применение изделий

Марка изделия	Характеристика	Применение
ШПД-43	Изделия шамотные плотные доменные с массовой долей Al_2O_3 не менее 43 %	Для кладки горна, заплечиков, распара и охлаждаемой части шахты доменных печей объемом 2700 м ³ и более
ШПД-41	Изделия шамотные плотные доменные с массовой долей Al_2O_3 не менее 41 %	Для кладки горна всех доменных печей, заплечиков, распара и охлаждаемой части шахты доменных печей объемом 1719 м ³ и более
ШПД-39	Изделия шамотные плотные доменные с массовой долей Al_2O_3 не менее 39 %	Для кладки заплечиков, распара и охлаждаемой части шахты доменных печей объемом менее 1719 м ³ , неохлаждаемой части шахты и колошника всех доменных печей

4 Форма и размеры

4.1 Форма и размеры изделий должны соответствовать требованиям, указанным на рисунках 1—3, в таблицах 2—4 и приложении А.

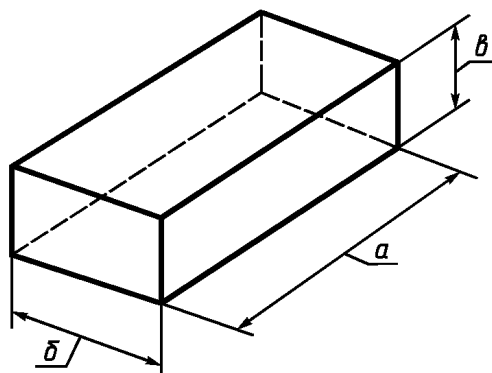


Рисунок 1 — Прямой кирпич

Т а б л и ц а 2 — Размеры прямого кирпича
В миллиметрах

Номер изделия	<i>a</i>	<i>b</i>	<i>в</i>
1	230	150	75
2	345	150	75
3	230	115	75
4	345	115	75
5	230	150	150
6	345	150	150
7	230	150	90

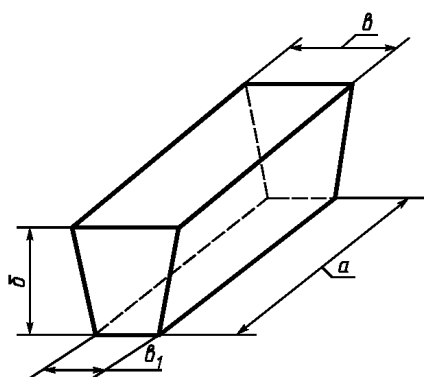


Рисунок 2 — Ребровый клин

Т а б л и ц а 3 — Размеры ребрового клина
В миллиметрах

Номер изделия	<i>a</i>	<i>b</i>	<i>в</i>	<i>в1</i>
8	230	150	109	62

Т а б л и ц а 4 — Размеры трапецидального кирпича

В миллиметрах

Номер изделия	a	b	b_1	v
9	230	150	135	75
10	345	150	125	75
11	230	150	120	75
12	345	150	110	75

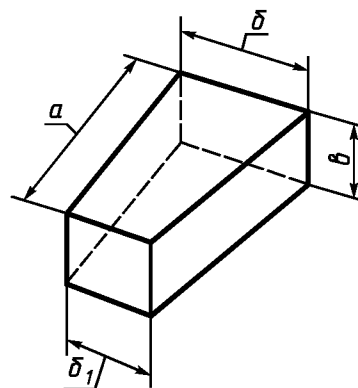


Рисунок 3 — Трапецидальный кирпич

4.2 Изделия изготовляют шлифованными и нешлифованными.

Размеры шлифованных изделий марок ШПД-43 и ШПД-41 номеров 1, 2, 9, 10 устанавливают следующие, мм:

ширина b — 149;

ширина b_1 — 124 и 134;

толщина v — 74.

Для кладки верхней части горна выше уровня шлаковой летки доменных печей объемом более 1033 м³ допускается применять 50 % нешлифованных изделий марок ШПД-43 и ШПД-41 номеров 1, 2, 9, 10. Для кладки горна доменных печей объемом 1033 м³ и менее применяют нешлифованные изделия марки ШПД-41.

4.3 Объем и масса изделий приведены в приложении Б.

4.4 Предельные отклонения по размерам изделий не должны превышать указанных в таблице 5.

Т а б л и ц а 5 — Предельные отклонения по размерам шамотных изделий

В миллиметрах

Размер изделия	Предельное отклонение для изделий марок				
	ШПД-43, ШПД-41			ШПД-39	
	Номер изделия				
	1, 2, 9, 10		5, 6	7, 8	1, 2, 3, 4, 9, 10, 11, 12
	шлифованные	нешлифованные	шлифованные		нешлифованные
Длина a :					
горна	±1,0	—	± 2,0	± 1,0	—
остальных мест кладки при длине изделия:					
230	—	± 2,0	—	—	± 2,0
345	—	± 3,0	—	—	± 3,0
Ширина b, b_1	± 2,0	± 2,0	± 0,5	± 2,0	± 2,0
Толщина v, v_1 :					
горна	± 0,5	—	± 0,5	± 0,5	—
остальных мест кладки	—	± 1,0	—	—	± 1,0

4.5 Для шлифованных изделий всех номеров марок ШПД-43 и ШПД-41 отклонения по длине и толщине, а для номеров 5, 6 еще и по ширине должны быть только в одну сторону (например плюс по толщине и минус по длине или плюс по толщине и плюс по длине).

4.6 Дополнительные формы и размеры изделий, а также предельные отклонения по размерам допускается устанавливать по соглашению сторон.

5 Технические требования

5.1 По физико-химическим показателям и внешнему виду изделия должны соответствовать требованиям, указанным в таблице 6.

Т а б л и ц а 6 — Требования к шамотным изделиям

Наименование показателя	Значение для изделий марки		
	ШПД-43	ШПД-41	ШПД-39
Массовая доля, %:			
Al ₂ O ₃ , не менее	43	41	39
Fe ₂ O ₃ , не более	1,5	1,5	1,5
Огнеупорность, °С, не ниже	1750	1750	1750
Температура начала размягчения, °С, не ниже	1530	1500	1440
Дополнительная линейная усадка при температуре 1450 °С, %, не более	0,2	0,2	0,3
Пористость открытая, %, не более	12	12	16
Предел прочности при сжатии, Н/мм ² , не менее, для изделий номеров:			
5, 6, 7, 8	40	40	—
остальных	70	70	50
Кривизна, мм, не более, изделий для:			
горна	0,5	0,5	—
остальных мест	1,0	1,0	1,5
Отбитость углов и ребер при общей длине отбитостей не более 15 мм на одно ребро, глубиной, мм, не более	5	5	5
Отдельные выплавки диаметром более 3 мм	Не допускаются		
Трещины шириной более 0,5 мм и длиной более 15 мм	То же		

5.2 Изделия в изломе должны иметь однородное строение без пустот и расслоений, зерна не должны выкрашиваться.

5.3 Требования к внешнему виду изделий допускается устанавливать по соглашению сторон.

6 Правила приемки

6.1 Правила приемки — по ГОСТ 8179 со следующими дополнениями: массу партии устанавливают не более 150 т, для приемки изделий применяют план контроля номер 2.

6.2 При проверке соответствия качества изделий требованиям настоящего стандарта проводят приемосдаточные испытания в соответствии с требованиями таблицы 7.

Т а б л и ц а 7 — Периодичность отбора образцов и проб для проведения испытаний

Наименование показателя	Периодичность отбора образцов и проб
Внешний вид и размеры	От каждой партии
Строение в изломе	То же
Массовая доля Al ₂ O ₃ и Fe ₂ O ₃	От каждой пятой партии
Огнеупорность	То же
Температура начала размягчения	»
Дополнительная линейная усадка	От каждой партии
Пористость открытая	То же
Предел прочности при сжатии	»

7 Методы испытаний

7.1 Массовую долю Al_2O_3 и Fe_2O_3 определяют по ГОСТ 2642.0, ГОСТ 2642.4 и ГОСТ 2642.5 или другими методами анализа, обеспечивающими требуемую точность определения. При возникновении разногласий в оценке качества изделий определения проводят по ГОСТ 2642.4 и ГОСТ 2642.5 (контрольные методы).

7.2 Огнеупорность определяют по ГОСТ 4069.

7.3 Температуру начала размягчения определяют по ГОСТ 4070.

7.4 Дополнительную линейную усадку определяют по ГОСТ 5402.1 и ГОСТ 5402.2.

7.5 Открытую пористость определяют по ГОСТ 2409 или ГОСТ 25714. Контрольный метод — по ГОСТ 2409.

7.6 Предел прочности при сжатии определяют по ГОСТ 4071.1 или ГОСТ 25714. Контрольный метод — по ГОСТ 4071.1.

7.7 Определение открытой пористости и предела прочности при сжатии по ГОСТ 25714 проводят на удвоенном количестве образцов.

7.8 Размеры изделий определяют металлической линейкой по ГОСТ 427 с ценой деления шкалы 1 мм, штангенциркулем по ГОСТ 166 или соответствующими шаблонами, обеспечивающими заданную точность измерения. Размеры изделий (длину, ширину, толщину) определяют посередине каждой грани. За результат измерения принимают среднее значение.

7.9 Кривизну изделий определяют на поверочной плите по ГОСТ 10905 или аттестованной металлической плите, удовлетворяющей требованиям ГОСТ 10905, при помощи щупа-шаблона шириной 10 мм и толщиной, превышающей на 0,1 мм установленную норму кривизны. Щуп не должен входить в зазор между плитой и изделием. При определении кривизны изделие слегка прижимают к плите и вводят щуп в зазор скольжением по плите без применения усилий.

7.10 Глубину отбитости углов и ребер определяют по ГОСТ 15136.

7.11 Диаметр выплавки измеряют металлической линейкой по ГОСТ 427 с ценой деления шкалы 1 мм по впадине, образуемой выплавкой, в месте максимальной ширины.

7.12 Ширину трещины определяют в месте ее максимального размера при помощи измерительной лупы по ГОСТ 25706. Лупу располагают таким образом, чтобы ее шкала была перпендикулярна к трещине. Между шкалой и поверхностью изделия помещают полоску белой бумаги, которую располагают вдоль шкалы вплотную к ее делениям. Длину трещин измеряют металлической линейкой по ГОСТ 427 с ценой деления шкалы 1 мм.

7.13 Строение изделий в изломе определяют визуально.

8 Маркировка, упаковка, транспортирование и хранение

8.1 Маркировку, упаковку, транспортирование и хранение изделий проводят по ГОСТ 24717 со следующими дополнениями.

8.1.1 При маркировке шлифованных изделий марок ШПД-43 и ШПД-41 на боковой поверхности пакета и на упаковочном материале дополнительно наносят несмываемой краской знак отклонения размера для номеров:

1, 2, 9, 10 — по длине (Д) и толщине (Т);

5, 6 — по толщине (Ш) и толщине (Т);

7, 8 — по толщине (Т).

Например: шлифованное изделие номер 2 с минусовым отклонением по длине и плюсовым отклонением по толщине маркируют «—Д + Т»; изделие номер 5 с минусовым отклонением по ширине и плюсовым отклонением по толщине маркируют «—Ш + Т»; изделие номер 7 с плюсовым отклонением по толщине маркируют «+ Т».

8.1.2 Упаковка изделий проводится в транспортные пакеты по ГОСТ 24597. Каждый пакет изделий марок ШПД-43 и ШПД-41 дополнительно упаковывают в чехлы из картона по ГОСТ 7933 или плотную водонепроницаемую бумагу по ГОСТ 8828. Габаритные размеры поддона — по ГОСТ 9078.

По соглашению изготовителя с потребителем допускается упаковка изделий в пакеты на поддонах с обязательной сплошной защитой наружных углов и ребер картоном или плотной бумагой.

8.2 Упаковку, транспортирование и хранение изделий допускается осуществлять по соглашению сторон при условии гарантии сохранения эксплуатационных качеств продукции.

ПРИЛОЖЕНИЕ А
(обязательное)

Размеры прямоугольного кирпича (ИСО 5019-1—84)

Введение

В настоящем стандарте приведены размеры огнеупорных изделий, применяемых при футеровке печей, наиболее употребляемые во многих странах. Данный перечень размеров нельзя считать полным.

Примечание — Размеры кирпича, изготовляемого в Северной Америке, очень близки к тем, которые приведены в таблице.

А.1 Объем и область применения

А.1.1 Эта часть ИСО 5019 устанавливает размеры двух серий прямоугольного огнеупорного кирпича.

А.1.2 Эти две серии кирпича могут применяться вместе с сериями сводового кирпича, размеры которого приведены в ИСО 5019-2.

А.2 Ссылка

ИСО 5019-2—84. Изделия огнеупорные. Размеры. Часть 2. Сводовый кирпич.

А.3 Размеры прямоугольного огнеупорного кирпича

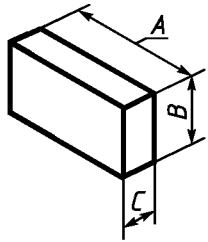
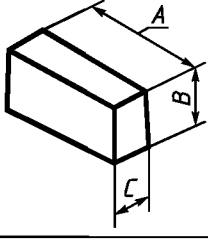
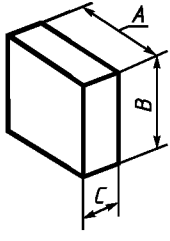
А.3.1 Интервал размеров прямоугольного огнеупорного кирпича приведен в таблице.

А.3.2 Предпочтительно применять серию кирпича 76 мм.

А.4 Допускаемые отклонения

А.4.1 Допускаемые отклонения размеров, приведенных в таблице, должны быть согласованы между поставщиком и потребителем.

Т а б л и ц а А.1 — Размеры прямоугольного огнеупорного кирпича (прямой, лещадка, плитка)
В миллиметрах

Тип кирпича	Серия 64 мм	Серия 76 мм
Прямоугольный ¹⁾ 	$A \times B \times C^{2)}$ 230 × 114 × 64 230 × 172 × 64 345 × 114 × 64	$A \times B \times C$ 230 × 114 × 76 230 × 172 × 76 345 × 114 × 76
Лещадка 	$A \times B \times C$ 230 × 114 × 32	$A \times B \times C$ 230 × 114 × 38
Плитка 	$A \times B \times C$ 230 × 230 × 64	$A \times B \times C$ 230 × 230 × 76
¹⁾ В Северной Америке «прямоугольный» известен как «прямой». ²⁾ Буквы, обозначающие размеры, относятся только к чертежам данной таблицы.		

ПРИЛОЖЕНИЕ Б
(справочное)

Объем и масса изделий

Т а б л и ц а Б.1

Номер изделия	Объем изделия, см ³	Масса изделия, кг, марок		
		ШПД-43	ШПД-41	ШПД-39
1	2588	6,1	6,0	5,8
2	3881	9,1	9,0	8,8
3	1984	—	—	4,5
4	2976	—	—	6,7
5	5176	12,2	12,1	—
6	7762	18,2	18,1	—
7	3105	7,3	7,2	—
8	2949	6,9	6,8	—
9	2458	5,8	5,7	3,5
10	3558	8,4	8,3	8,0
11	2329	—	—	5,3
12	3364	—	—	7,6

П р и м е ч а н и е — Средняя кажущаяся плотность для расчета массы изделий марок: ШПД-43 — 2,35 г/см³, ШПД-41 — 2,33 г/см³, ШПД-39 — 2,26 г/см³.

МКС 81.080

И22

ОКП 15 4500

Ключевые слова: огнеупорные шамотные изделия, доменная печь