

ГОСТ 28941.2—91

МЕЖГОСУДАРСТВЕННЫЙ СТАНДАРТ

СОЕДИНЕНИЯ ТРУБОПРОВОДОВ С РАЗВАЛЬЦОВКОЙ

ТРУБЫ ПЕРЕХОДНЫЕ

КОНСТРУКЦИЯ

Издание официальное

БЗ 5—2004

ИПК ИЗДАТЕЛЬСТВО СТАНДАРТОВ
Москва

М Е Ж Г О С У Д А Р С Т В Е Н Н Ы Й С Т А Н Д А Р Т

Соединения трубопроводов с развальцовкой

ТРУБЫ ПЕРЕХОДНЫЕ

Конструкция

**ГОСТ
28941.2—91**

Flare fittings with reducing couplings. Construction

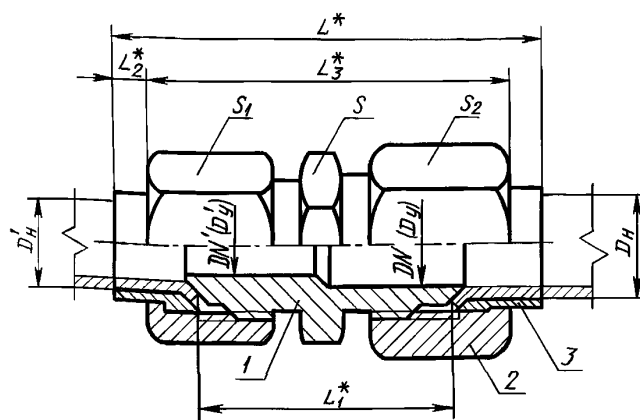
МКС 23.040.60
ОКП 41 9311

Дата введения **01.01.92**

Настоящий стандарт распространяется на переходные соединения трубопроводов с развальцовкой трубы с углом конуса 74° .

Требования пп. 1, 2, 4 являются обязательными, другие — рекомендуемыми.

1. Конструкция и основные размеры соединений трубопроводов должны соответствовать указанным на чертеже и в таблице.



* Размеры для справок.

1 — штуцер по ГОСТ 28941.14; 2 — накидная гайка по ГОСТ 28941.26; 3 — ниппель по ГОСТ 28941.27

Размеры, мм

| Группа | $D_n \times D_n'$ | $DN \times DN'$ (D_y) \times (D_y') | L | L_1 | L_2 | L_3 | Размеры под ключ | | | Масса 1000 шт., кг |
|--------|-------------------|--|-----|-------|-------|-------|------------------|-------|-------|--------------------------|
| | | | | | | | S | S_1 | S_2 | |
| 2 | 8 \times 6 | 6 \times 4 | 52 | 29 | 5 | 42 | 14 | | 17 | 53,5 |
| | 10 \times 8 | 8 \times 6 | 56 | 33 | | 46 | 17 | | 19 | 78,1 |
| | 12 \times 10 | 10 \times 8 | 62 | 35 | 6 | 50 | 19 | | 22 | 100,6 |
| | (14 \times 12) | 12 \times 10 | 65 | 38 | | 53 | 24 | 22 | 27 | 168,9 |
| | 15 \times 12 | 12 \times 10 | 65 | 38 | | 53 | 24 | 22 | 27 | 171,3 |
| | (18 \times 14) | 15 \times 12 | 75 | 42 | 7 | 61 | 27 | | 32 | 264,2 |
| | 18 \times 15 | | | | | | | | | 268,0 |
| | 22 \times 18 | 20 \times 15 | 84 | 46 | 9 | 66 | 32 | | 36 | 354,0 |
| | 28 \times 22 | 25 \times 20 | 92 | 52 | 10 | 72 | 41 | 36 | 41 | 473,0 |
| | (34 \times 28) | 32 \times 25 | 99 | 56 | | 79 | 46 | 41 | 50 | 667,0 |
| | 35 \times 28 | | | | | 676,0 | | | | |
| | (42 \times 34) | 40 \times 32 | 106 | 59 | 11 | 84 | 55 | 50 | 60 | 1027,0 |
| | 42 \times 35 | | | | | | | | | 1040,0 |

Примечания:

1. Значения, приведенные в скобках, неpreferred.
2. Масса указана для справок.

Пример условного обозначения соединения группы 2 с $D_n = 10$ мм на $D_n' = 8$ мм:

Соединение 2—10 \times 8—ГОСТ 28941.2—91

2. Развальцованные концы труб — по ГОСТ 28941.12.
3. Значение номинального (условного) давления для соединения группы 2 — по ГОСТ 15763 (приложение 3).
4. Технические требования, приемка и методы испытаний — по ГОСТ 15763.

ИНФОРМАЦИОННЫЕ ДАННЫЕ

1. РАЗРАБОТАН И ВНЕСЕН Государственным Комитетом СССР по управлению качеством продукции и стандартам

РАЗРАБОТЧИКИ

Б.В. Максимовский; Г.В. Поляков, канд. техн. наук; Ю.А. Решников; С.А. Михайлова

2. РАЗРАБОТАН И ВВЕДЕН В ДЕЙСТВИЕ Постановлением Государственного Комитета СССР по управлению качеством продукции и стандартам от 21.03.91 № 303

3. ВВЕДЕН ВПЕРВЫЕ

4. ССЫЛОЧНЫЕ НОРМАТИВНО-ТЕХНИЧЕСКИЕ ДОКУМЕНТЫ

| Обозначение НТД, на который дана ссылка | Номер пункта |
|---|--------------|
| ГОСТ 15763—91 | 3; 4 |
| ГОСТ 28941.12—91 | 2 |
| ГОСТ 28941.14—91 | 1 |
| ГОСТ 28941.26—91 | 1 |
| ГОСТ 28941.27—91 | 1 |

5. ПЕРЕИЗДАНИЕ. Ноябрь 2004 г.

Редактор *О.В. Гелемеева*
Технический редактор *Л.А. Гусева*
Корректор *В.С. Черная*
Компьютерная верстка *И.А. Налейкиной*

Изд. лиц. № 02354 от 14.07.2000. Сдано в набор 22.11.2004. Подписано в печать 07.12.2004. Усл. печ.л. 0,47. Уч.-изд.л. 0,25.
Тираж 100 экз. С 4663. Зак. 1114.

ИПК Издательство стандартов, 107076 Москва, Колодезный пер., 14.
<http://www.standards.ru> e-mail: info@standards.ru

Набрано в Издательстве на ПЭВМ

Отпечатано в филиале ИПК Издательство стандартов — тип. «Московский печатник», 105062 Москва, Лялин пер., 6.
Плр № 080102