



**ГОСУДАРСТВЕННЫЙ СТАНДАРТ
СОЮЗА ССР**

**АППАРАТЫ БЫТОВЫЕ, РАБОТАЮЩИЕ
НА ТВЕРДОМ ТОПЛИВЕ**

ОБЩИЕ ТЕХНИЧЕСКИЕ УСЛОВИЯ

ГОСТ 9817—82

Издание официальное

ГОСУДАРСТВЕННЫЙ КОМИТЕТ СССР ПО СТАНДАРТАМ
Москва

РАЗРАБОТАН Министерством газовой промышленности

ИСПОЛНИТЕЛИ

**А. Д. Фесенко, Е. С. Кравченко, Л. В. Коваленко, А. А. Герасименко,
Е. Я. Ломакин, Л. Н. Шевцова, А. Е. Шевцов, И. М. Рычка, Я. К. За-
будкина**

ВНЕСЕН Министерством газовой промышленности

Зам. министра В. К. Лаптев

**УТВЕРЖДЕН И ВВЕДЕН В ДЕЙСТВИЕ Постановлением Государст-
венного комитета СССР по стандартам от 20 декабря 1982 г.
№ 4928**

**АППАРАТЫ БЫТОВЫЕ,
РАБОТАЮЩИЕ НА ТВЕРДОМ ТОПЛИВЕ****Общие технические условия**

House hold apparatus used the solid.
General technical requirements

**ГОСТ
9817—82**

Взамен
ГОСТ 9817—75

ОКП 48 5823

Постановлением Государственного комитета СССР по стандартам от 20 декабря 1982 г. № 4928 срок действия установлен

с 01.01.84
до 01.01.89

Несоблюдение стандарта преследуется по закону

Настоящий стандарт распространяется на бытовые аппараты, работающие на твердом топливе (далее — аппараты), предназначенные для приготовления пищи, отопления жилых помещений и горячего водоснабжения.

Стандарт не распространяется на аппараты (котлы) с водяным контуром, предназначенные только для отопления жилых помещений.

Аппараты предназначены для работы на антраците, каменном угле, дровах и других видах топлива.

1. КЛАССИФИКАЦИЯ

1.1. Аппараты изготовляют в следующих исполнениях: с водяным контуром (В); без водяного контура.

2. ОСНОВНЫЕ ПАРАМЕТРЫ И РАЗМЕРЫ

2.1. Основные параметры и размеры аппаратов должны соответствовать указанным ниже и в табл. 1.

Таблица 1

Наименование параметра	Нормы для аппаратов исполнений							
	с водяным контуром					без водяного контура		
1. Номинальная тепловая мощность, кВт (пред. откл. $\pm 15\%$)	8,7; 11,6	14,5	17,5	23,2	29,0	7,0	8,7	11,6
2. К.п.д., %, не менее при работе аппарата:								
в отопительном режиме на:								
антраците						70		
каменном угле						60		
дровах	—	50		—		50		
в варочном режиме на:								
антраците						25		
каменном угле						25		
дровах						25		
в режиме горячего водоснабжения на дровах	—	50		—		—		
3. Сечение дымоотводящего патрубка, см ² , не менее	100	130	140	190	230	70	100	
4. Масса аппарата, кг, не более:								
стального	200					140		
чугунного	—			265	365	—	190	200

2.1.1. Температура нагрева ручек обслуживания не должна превышать температуру помещения, К (°С), более чем на:

308 (35) — металлических;

318 (45) — керамических;

323 (50) — пластмассовых или других материалов с аналогичной теплопроводностью.

2.1.2. Температура нагрева элементов аппарата, К (°С), не должна быть выше:

393 (120) — передней и задней стенок;

363 (90) — боковых стенок;

443 (170) — стекла дверцы духовки (при ее наличии);

323 (50) — пола под аппаратом.

2.1.3. Индекс окиси углерода, % (по объему), не более:

0,5 — при работе на антраците;

2,0 » » на каменном угле;

4,0 » » на дровах.

2.1.4. Температура нагрева варочного настила (при его наличии), К (°С), не ниже:

633 (360) — в зоне над камерой сгорания;

553 (280) — на остальной поверхности.

2.1.5. Температура в духовке (при ее наличии) — не ниже 493 К (220 °С).

2.1.6. Температура продуктов сгорания на выходе из аппарата — не ниже 413 К (140 °С).

2.1.7. Высота от пола до варочного настила (при его наличии) $(850 \pm 4,5)$ мм.

Примеры условных обозначений:

Аппарат (А) бытовой, работающий на твердом топливе (Т), без водяного контура, номинальной тепловой мощностью 11,6 кВт:
АТ—11,6 ГОСТ 9817—82

Аппарат (А) бытовой, работающий на твердом топливе (Т), с водяным контуром (В), номинальной тепловой мощностью 17,5 кВт:

АВТ—17,5 ГОСТ 9817—82

3. ТЕХНИЧЕСКИЕ ТРЕБОВАНИЯ

3.1. Аппараты должны изготавливаться в соответствии с требованиями настоящего стандарта по рабочим чертежам и образцу, утвержденным в установленном порядке.

3.2. Аппараты следует изготавливать в климатическом исполнении УХЛ, категории 4.2 по ГОСТ 15150—69.

3.3. Основные детали аппарата должны изготавливаться из стали не ниже марки Ст 3 по ГОСТ 380—71 или чугуна не ниже марки СЧ 10 по ГОСТ 1412—79.

3.4. Допуск плоскостности варочного настила не должен превышать 2,5 мм.

3.5. Конструкцией аппарата должен обеспечиваться свободный доступ для чистки камеры сгорания и газоходов от зольных и сажистых отложений.

3.6. Дверцы аппаратов, кроме декоративных, в закрытом положении должны равномерно прилегать по всему периметру. Допускаемый зазор не должен превышать: 1,0 мм; 1,5 мм — при лабиринтном уплотнении.

Дверцы не должны самопроизвольно открываться.

3.7. Дверцы камеры сгорания и зольника должны открываться не менее чем на 120° .

3.8. Духовка (при ее наличии) должна обеспечивать качественную выпечку.

Неравномерность цвета выпекаемых изделий не должна превышать:

30 % — для одной поверхности;

35 % — для различных поверхностей.

3.9. Духовка должна иметь указатель температуры, работоспособный в интервале температур от 423 (150) до 563 К (290 °С).

3.10. Дверца духовки должна открываться вниз. Угол поворота должен быть $90^\circ_{-5^\circ}$.

3.11. Дверца духовки должна иметь термически стойкое стекло.

3.12. Аппараты с водяным контуром должны иметь термометр, защищенный от механических повреждений.

3.13. Аппараты должны иметь устройства для регулирования подачи воздуха в камеру сгорания.

3.14. Сопряжения варочной поверхности с корпусом аппарата и соединения газопроводов должны быть герметичными.

3.15. Теплообменник и бак (при его наличии) аппаратов с водяным контуром должны быть прочными и плотными.

3.16. Аппараты должны обеспечивать полное сжигание топлива. Очаговый остаток, извлеченный с колосниковой решетки, не должен превышать 15 %.

3.17. Конструкция аппаратов должна обеспечивать номинальную тепловую мощность при разрежении в дымоотводящем патрубке от 4 до 15 Па.

3.18. Материалы и покрытия деталей, соприкасающихся с пищевыми продуктами или водой, используемой для хозяйственных нужд, следует применять из числа разрешенных органами Государственной санитарно-эпидемиологической службы Министерства здравоохранения СССР.

3.19. Наружные поверхности аппарата, кроме задней стенки, бак, а также крышка (при ее наличии) должны быть покрыты силикатными эмалями, термически и химически стойкими и механически прочными.

Задняя стенка, духовка и дымоотводящий патрубок должны иметь термостойкое лакокрасочное покрытие, остальные поверхности — антикоррозионное покрытие.

Для аппаратов, не работающих в варочном режиме, допускается применение покрытий любого вида и цвета, обеспечивающих термическую, химическую стойкость и механическую прочность.

3.20. Аппараты в упаковке должны выдерживать транспортную тряску при средней перегрузке 2,4 g и частоте 120 ударов в минуту.

3.21. Установленный срок службы аппарата — не менее 10 лет.

4. КОМПЛЕКТНОСТЬ

4.1. В комплект аппарата должны входить: совок (1 шт.); кочерга (1 шт.); колосниковая решетка (1 шт. при отсутствии стационарной); колосники (1 компл.); зольниковый ящик (1 шт.); съемная ручка (1 шт. при отсутствии стационарной); материал для футеровки (не менее 3 кг при наличии футеровки камеры сгорания); термометр (1 шт.); противень (2 шт. при наличии духовки); решетка (1 шт. при наличии духовки).

К аппарату должно прилагаться руководство по эксплуатации по ГОСТ 2.606—71.

Примечание. По согласованию с потребителем комплект может быть расширен.

5. ПРАВИЛА ПРИЕМКИ

5.1. Для проверки соответствия аппаратов требованиям настоящего стандарта следует проводить приемо-сдаточные, периодические и типовые испытания.

5.2. Приемо-сдаточные испытания проводит предприятие-изготовитель.

Периодические и типовые испытания проводит Головная организация по государственным испытаниям — Государственный испытательный центр газовой аппаратуры (ГИЦ ГА).

5.3. Приемо-сдаточным испытаниям следует подвергать каждый аппарат на соответствие требованиям п. 2.1.7; пп. 3, 4 табл. 1 (один аппарат от партии 100 шт.); пп. 3.3—3.7; 3.9 (в части наличия); 3.10; 3.11 (в части наличия); 3.12—3.15; 3.18; 3.19 (в части наличия); 4.1; 7.1; 7.2 (в части наличия); 7.3; 7.4; 7.6.

5.4. Периодические испытания должны проводить не реже одного раза в год, не менее чем на трех аппаратах, из числа прошедших приемо-сдаточные испытания на соответствие всем требованиям настоящего стандарта, кроме п. 3.21.

5.5. Типовые испытания следует проводить при изменении конструкции, технологии изготовления и материалов, влияющих на параметры и требования, установленные настоящим стандартом.

Типовым испытаниям следует подвергать не менее трех аппаратов на соответствие тем требованиям настоящего стандарта, на которые могли повлиять внесенные изменения.

6. МЕТОДЫ ИСПЫТАНИЙ

6.1. Аппаратура

При проведении испытаний должна быть использована следующая аппаратура:

термометр с погрешностью измерения:

$\pm 1^\circ\text{C}$ — для измерения температуры воздуха,

$\pm 2^\circ\text{C}$ » » температуры продуктов сгорания,

$\pm 0,2^\circ\text{C}$ » » температуры воды;

газоанализатор с погрешностью измерения:

$\pm 0,05\%$ — для измерения содержания углекислого газа (CO_2),

$\pm 10\%$ » » » окиси углерода (CO);

чашечный анемометр У5 по ГОСТ 6376—74 для измерения скорости движения воздуха в помещении;

аспирационный психрометр с погрешностью измерения $\pm 14\%$ для измерения относительной влажности воздуха в помещении;

секундомер типа СОПр по ГОСТ 5072—79 для измерения продолжительности испытаний;

жидкостной микроманометр с пределом допускаемой погрешности $\pm 1\%$ для измерения разрежения в дымоходе;

термоэлектрический термометр типа ТХК по ГОСТ 6616—74 для измерения температуры нагрева наружных поверхностей, пола под аппаратом, ручек дверей, варочного настила и духовки аппарата;

жидкостной калориметр сжигания с бомбой типа В-08 с пределом допускаемой погрешности $\pm 1\%$ для измерения низшей теплоты сжигания топлива;

блескомер с погрешностью измерения $\pm 4\%$ для измерения коэффициента диффузного отражения;

угломер с погрешностью измерения $\pm 1^\circ$;

линейка и набор щупов класса точности 2 для измерения допуска плоскостности варочного настила, размера зазора прилегания дверей аппарата;

манометр класса точности 0,6 с верхним пределом измерения 0,4 МПа для измерения давления воды;

стеклянный ротаметр с погрешностью измерения $\pm 2,5\%$ от верхнего предела измерения для измерения расхода воды;

весы с погрешностью взвешивания:

$\pm 5\text{ г}$ — для измерения массы растопочного материала, воды в бачках и бачков,

$\pm 50\text{ г}$ для измерения массы топлива,

$\pm 200\text{ г}$ для измерения массы аппарата;

термоизолированная труба (черт. 1).

Допускается применять другие приборы, обеспечивающие указанную точность измерения.

6.2. Условия проведения испытаний

6.2.1. Периодические и типовые испытания следует проводить при соблюдении условий, приведенных ниже:

температура воздуха в помещении, К (°С)	293 ± 5 (20 ± 5)
объемное содержание углекислого газа (CO ₂) в воздухе помещения, %, не более	0,2
скорость движения воздуха в помещении, м/с, не более	0,5
относительная влажность воздуха в помещении, %, не более	80.

6.2.2. В качестве топлива, используемого для испытаний, следует применять:

антрацит с размерами кусков от 25 до 50 мм, с низшей теплотой сгорания $Q_{\text{н}} = (27200 \pm 4080)$ кДж/кг;

каменный уголь с размерами кусков от 25 до 50 мм, с низшей теплотой сгорания $Q_{\text{н}} = (20560 \pm 3080)$ кДж/кг;

дрова сечением не более (70×70) мм, с низшей теплотой сгорания $Q_{\text{н}} = (10200 \pm 1530)$ кДж/кг.

Испытание аппарата следует проводить на том виде топлива, на которое он рассчитан.

6.3. Проведение испытаний

6.3.1. Подготовку аппарата к испытаниям, розжиг и загрузку топливом необходимо проводить в последовательности:

подать через теплообменник воду температурой (323 ± 5) К (для аппаратов с водяным контуром). Расход воды, проходящей через аппарат, определяют исходя из расчетной тепловой мощности аппарата и номинального к.п.д. для получения разности температур горячей и холодной воды от 20 до 25 К (°С). Расход воды на протяжении всего рабочего цикла необходимо поддерживать постоянным;

открыть шибер регулятора воздуха на дверце зольника;

установить разрежение от 8 до 12 Па;

загрузить на колосниковую решетку аппарата растопочный материал;

после воспламенения растопочного материала и частичного его обугливания загрузить уголь или дрова равномерным слоем толщиной от 50 до 70 мм по всему зеркалу горения;

после появления над топливом языков пламени произвести загрузку аппарата топливом в один или несколько приемов.

Число и периодичность загрузок, массу каждой загружаемой порции топлива следует выбирать в зависимости от конструкции и объема камеры сгорания.

После первой загрузки установить разрежение в зависимости от номинальной тепловой мощности аппарата:

(6 ± 2) Па — при номинальной тепловой мощности 7,0 и 8,7 кВт;
 (8 ± 2) Па » » » » 11,6 и 17,5 кВт;

(10±2) Па — при номинальной тепловой мощности 23,2 кВт;
 (12±2) Па » » » » 29,0 кВт.

В течение всего цикла работы аппарата разрежение в дымоходе должно быть постоянным.

Каждую последующую загрузку аппарата топливом следует проводить после падения температуры продуктов сгорания на выходе из аппарата не более чем на 10 К (°С) без дополнительной регулировки подачи воздуха.

Продолжительность испытаний аппарата в отопительном режиме — не менее 8 ч, в варочном — не менее 3 ч.

Время работы аппарата определяют от момента воспламенения растопочного материала до момента, характеризуемого содержанием углекислого газа (СО₂) в продуктах сгорания примерно равным 3 % (по объему).

6.3.2. Номинальную тепловую мощность N в кВт (п. 1 табл. 1) следует определять по формуле

$$N = \frac{B \cdot Q_{\text{H}}^{\text{P}}}{3600},$$

где B — часовой расход топлива, кг/ч;

Q_{H}^{P} — низшая теплота сгорания топлива, кДж/кг.

Часовой расход топлива B в кг/ч при испытании на антраците или каменном угле следует определять по формуле

$$B = \frac{m + m_{\text{p}} \cdot \frac{Q_{\text{H}}^{\text{P}_1}}{Q_{\text{H}}^{\text{P}}} - m_0}{\tau},$$

где m — суммарная масса топлива, загружаемого в камеру сгорания аппарата за время испытаний, кг;

m_{p} — масса растопочного материала, кг;

$Q_{\text{H}}^{\text{P}_1}$ — низшая теплота сгорания растопочного материала, кДж/кг;

m_0 — приведенная масса годного для сжигания топлива с кусками больше или равными 25 мм в очаговом остатке, извлеченном с колосниковой решетки за рабочий цикл, кг;

τ — время работы аппарата, ч.

Приведенную массу годного для сжигания топлива m_0 в кг (п. 3.16) в очаговом остатке, извлеченном с колосниковой решетки за рабочий цикл, следует определять по формуле

$$m_0 = \frac{m'_0 \cdot (100 - A_1)}{100 - A_{\text{исх}}},$$

где m'_0 — масса годного для сжигания топлива в очаговом остатке, извлеченном с колосниковой решетки за рабочий цикл, кг;

A_1 — зольность годного для сжигания топлива, %;

$A_{\text{исх}}$ — зольность исходного топлива, %.

Часовой расход топлива B в кг/ч при испытании на дровах следует определять по формуле

$$B = \frac{m}{\tau}.$$

6.3.3. Коэффициент полезного действия аппаратов с водяным контуром в отопительном режиме и в режиме горячего водоснабжения η в процентах (п. 2 табл. 1) следует определять по формуле

$$\eta = \frac{G \cdot c \sum_{i=1}^n (T_n - T_1)}{3600 \cdot N \cdot n} \cdot 100,$$

где G — расход нагретой воды, кг/ч;

c — удельная теплоемкость воды, кДж/(кг·К);

T — температура воды на выходе из аппарата, К;

T_1 — температура воды на входе в аппарат, К;

n — число измерений;

i — номер измерения; $i=1; 2; 3 \dots n$.

Измерение температуры на входе и выходе из аппарата следует проводить через каждые 15 мин.

6.3.4. Коэффициент полезного действия аппаратов без водяного контура в отопительном режиме η_0 в процентах (п. 2 табл. 1) следует определять по формуле

$$\eta_0 = 100 - (q_2 + q_3 + q_4 + q_6),$$

где q_2 — потери тепла с уходящими газами, %;

q_3 — потери тепла от химического недожога, %;

q_4 — потери тепла от механического недожога, %;

q_6 — потери, связанные с физическим теплом очагового остатка, извлеченного с колосниковой решетки, %.

Потери тепла с уходящими газами q_2 в процентах следует определять по формуле

$$q_2 = \frac{T_{y.r} - T_b}{T_{\text{max}} - 273} \cdot [C' + (h-1) \cdot B' \cdot K] \cdot 100,$$

где $T_{y.r}$ — средняя температура продуктов сгорания на выходе из аппарата за рабочий цикл, К;

T_b — средняя температура воздуха в помещении за рабочий цикл, К;

T_{max} — жаропроизводительность топлива, К;

C', K — поправочные коэффициенты, значения которых в зависимости от температуры продуктов сгорания, приведены в табл. 2;

h — коэффициент разбавления сухих продуктов сгорания;
 B' — поправочный коэффициент, значения которого: 0,95 — для антрацита, 0,93 — для каменного угля, 0,75 — для дров.

Таблица 2

$T_{y.r.} K (^{\circ}C)$	c'	K
373(100)	0,82	0,77
473(200)	0,83	0,78
573(300)	0,84	0,79
673(400)	0,86	0,80
773(500)	0,87	0,81

Коэффициент разбавления сухих продуктов сгорания h следует определять по формуле

$$h = \frac{RO_{2max}}{RO_2' + CO' + CH_4'}$$

где RO_{2max} — максимально возможная объемная доля сухих трехатомных газов при теоретическом расходе воздуха, %;

RO_2' — объемная доля трехатомных газов в продуктах сгорания, %;

CO' — объемная доля окиси углерода в продуктах сгорания, %;

CH_4' — объемная доля метана в продуктах сгорания, %.

Потери тепла от химического недожога q_3 в процентах следует определять по формуле

$$q_3 = \frac{K_1 \cdot CO'}{RO_2 + CO'}$$

где K_1 — эмпирический коэффициент, значения которого: 67 — для антрацита, 61 — для каменного угля, 90 — для дров.

Потери тепла от механического недожога q_4 в процентах следует определять по формуле

$$q_4 = \frac{B_1}{B \cdot \tau} \cdot 100$$

где B_1 — приведенная масса непригодного для сжигания топлива в очаговом остатке за рабочий цикл, кг.

Приведенную массу непригодного для сжигания топлива в очаговом остатке за рабочий цикл B_1 в кг следует определять по формуле

$$B_1 = (B_{оч} - m_0) \frac{100 - A}{100 - A_{исх}}$$

где $B_{оч}$ — масса очагового остатка, извлеченного из зольника и камеры сгорания за рабочий цикл, кг;

A — зольность непригодного для сжигания топлива в очаговом остатке, %.

Потери, связанные с физическим теплом очагового остатка q_6 в процентах следует определять по формуле

$$q_6 = \frac{B_{оч} \cdot C_{оч} \cdot (T_{оч} - 273)}{N \cdot \tau} \cdot 100 ,$$

где $C_{оч}$ — средняя теплоемкость очагового остатка, кДж/(кг·К);

$T_{оч}$ — средняя температура очагового остатка, К.

6.3.5. Коэффициент полезного действия в варочном режиме η_v в процентах (п. 2 табл. 1) следует определять по формуле

$$\eta_v = \frac{N_{в.н}}{N} \cdot 100 ,$$

где $N_{в.н}$ — тепловая мощность варочного настила, кВт.

Для определения тепловой мощности варочного настила металлические бачки прямоугольной формы высотой 200 мм следует установить на варочный настил так, чтобы они полностью закрывали.

Бачки на $2/3$ объема следует заполнить водой температурой (293 ± 1) К и закрыть крышкой, в центре которой должно быть отверстие для установки термометра.

Термометр должен быть плотно закреплен в крышке и расположен в бачке так, чтобы ртутный резервуар в начальный момент испытаний находился в центре объема воды.

Тепловую мощность варочного настила $N_{в.н}$ в кВт следует определять по формуле

$$N_{в.н} = \frac{(m_1 \cdot c + m'_1 \cdot c_1) (T'_1 - T) + (m_2 \cdot c + m'_2 \cdot c_1) (T'_2 - T) + \dots}{3600 \cdot \tau} + \dots + \frac{(m_n \cdot c + m'_n \cdot c_1) (T'_n - T) + m' \cdot r}{3600 \cdot \tau} ,$$

где m_1, m_2, \dots, m_n — масса воды, заливаемой в бачки, кг;

m'_1, m'_2, \dots, m'_n — масса бачков, кг;

m' — масса испарившейся воды, кг;

T'_1, T'_2, \dots, T'_n — температура нагретой воды в бачках, К;

T — начальная температура воды, заливаемой в бачки, К;

r — скрытая теплота испарения воды, кДж/кг;

c_1 — удельная теплоемкость материала бачков, кДж/(кг·К).

6.3.6. Индекс окиси углерода $CO_{\alpha=1}$ в процентах по объему (п. 2.1.3) следует определять по формуле

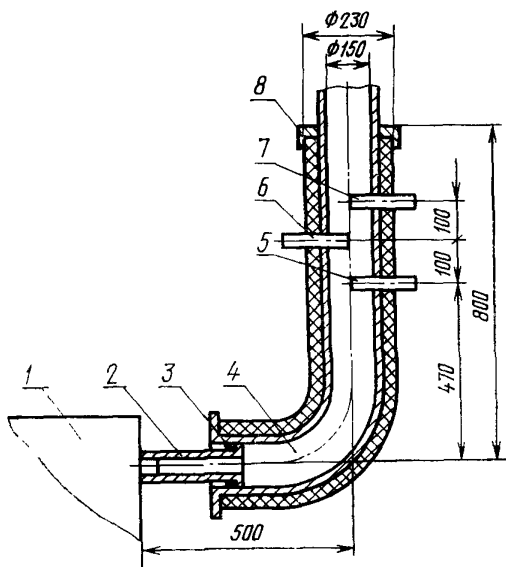
$$CO_{\alpha=1} = \frac{\sum_{i=1}^n (CO'_i - CO_B) \cdot h}{n},$$

где CO_B — объемная доля окиси углерода в воздухе помещения, %.

Отбор продуктов сгорания на химический анализ следует проводить через каждые 30 мин в течение всего рабочего цикла пробоотборником, который представляет собой трубку из нержавеющей стали внутренним диаметром 5,2 мм с отверстиями 1 мм, расположенными с шагом 15 мм.

Трубку следует встраивать на расстоянии от аппарата, указанном на черт. 1.

Установка термоизолированной трубы



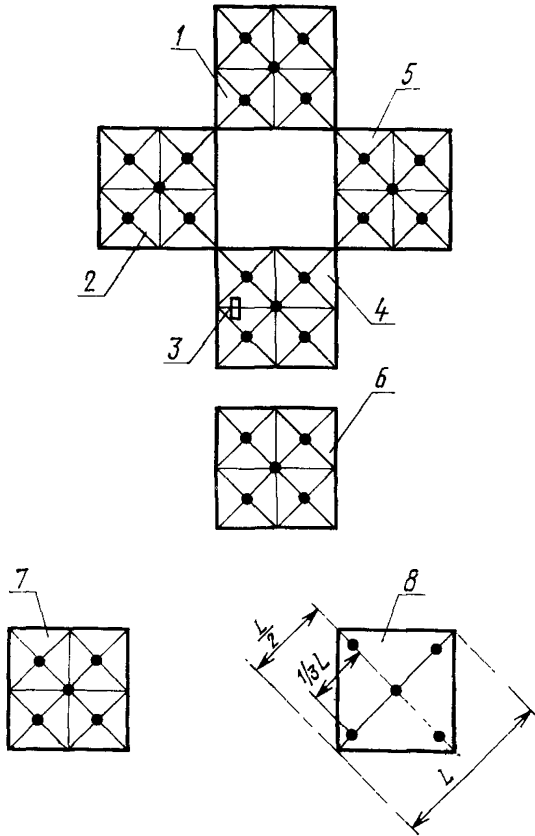
1—аппарат; 2—переходник; 3—асбестовый шнур;
4—труба; 5—пробоотборник; 6—термометр; 7—трубка для измерения разрежения; 8—крышка

Черт. 1

6.3.7. Температура нагрева варочного настила (п. 2.1.4), продуктов сгорания на выходе из аппарата (п. 2.1.6), ручек обслуживания (п. 2.1.1), передней, задней и боковых стенок, пола под аппаратом и стекла дверцы духовки (п. 2.1.2) следует измерять через каждые 30 мин в течение работы аппарата. При опреде-

лении температуры термпары следует размещать в точках, указанных на черт. 2.

Схема расположения точек измерения температур поверхностей



1—задняя стенка; 2—левая стенка; 3—ручка дверцы; 4—передняя стенка; 5—правая стенка; 6—пол под аппаратом; 7—варочный настил; 8—духовка

Черт. 2

Температуру в духовке (п. 2.1.5) следует измерять через 30 мин после первой загрузки топлива и далее через каждые 15 мин в течение работы аппарата. При определении температуры в духовке термпары следует размещать в пяти точках одной горизонтальной плоскости, проходящей через геометрический центр объема духовки. Противни при этом должны быть вынуты из духовки.

Окончательным результатом при определении температуры нагрева варочного настила, духовки и продуктов сгорания на выходе из аппарата является средняя арифметическая температура в точках измерения за рабочий цикл.

Окончательным результатом при определении температуры нагрева ручек обслуживания, передней, задней и боковых стенок, пола под аппаратом и стекла дверцы духовки является максимальное значение температуры в любой из точек измерения.

6.3.8. Проверку сечения дымоотводящего патрубка (п. 3 табл. 1), высоты аппарата от пола до варочного настила (п. 2.1.7), допуска плоскостности варочного настила (п. 3.4), зазора прилегания дверец аппарата (п. 3.6) и угла поворота дверец духовки, камеры сгорания и зольника (пп. 3.7 и 3.10) следует проводить с помощью измерительного инструмента.

6.3.9. Качество выпечки и неравномерность цвета выпеченных изделий (п. 3.8) следует определять следующим образом:

качество выпечки определяют путем прокаливания изделия из теста деревянной заостренной палочкой. Готовность выпечки определяют отсутствием прилипания теста к палочке;

неравномерность цвета выпеченного изделия следует измерять фотозлектрическим блескомером.

Степень неравномерности цвета ζ в процентах следует определять по формуле

$$\zeta = \frac{C-T}{\mathcal{E}} \cdot 100 ,$$

где C — показание милливольтметра в наиболее светлом месте выпеченного изделия;

T — показание милливольтметра в наиболее темном месте выпеченного изделия;

\mathcal{E} — показание милливольтметра по эталону.

6.3.10. Работоспособность указателя температур (п. 3.9) следует проверять при нагреве духовки от 423 (150) до 563 К (290 °С) и при ее остывании.

Фактическая температура не должна отличаться от значения, указанного на шкале термоуказателя, в каждом заданном положении более чем на ± 20 К (°С).

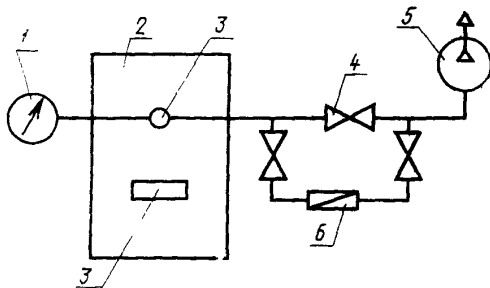
6.3.11. Проверку термической стойкости стекла дверцы духовки (п. 3.11) следует проводить при работе аппарата на номинальной тепловой мощности не менее 1 ч. Затем в центр стекла выплескивают 0,025 кг воды при температуре (293 ± 1) К. Появление трещин на стекле не допускается.

6.3.12. Герметичность мест сопряжения варочной поверхности с корпусом аппарата (п. 3.14) при приемо-сдаточных испытаниях следует оценивать по отклонению факела бытовой стеариновой свечи, помещенной снаружи аппарата на расстоянии 20 мм от

мест сопряжения. Аппарат должен быть подсоединен к трубе с искусственной тягой. При разрезении в трубе 15 Па отклонение факела в сторону мест сопряжения не допускается.

При периодических и типовых испытаниях проверку на герметичность следует проводить следующим образом: перед проверкой проем устройства подачи воздуха и дымоотводящий патрубок следует закрыть резиновыми манжетами, подсоединить аппарат к вакуум-насосу (черт. 3) и установить разрежение 15 Па. Расход воздуха не должен превышать 0,4 м³/ч на 1 кВт номинальной тепловой мощности.

Схема проверки аппарата на герметичность



1—микроманометр; 2—аппарат; 3—резиновая манжета; 4—проходной кран; 5—вакуум-насос; 6—расходомер

Черт. 3

6.3.13. Испытания теплообменника и бака на прочность и плотность (п. 3.15) должны проводиться в течение 5 мин гидравлическим или пневматическим давлением 100 кПа.

При гидравлических испытаниях не допускаются течь и потение, а при пневматических — появление пузырьков воздуха.

6.3.14. Проверку силикатного эмалевого покрытия (п. 3.19) следует проводить следующим образом:

для проверки термической стойкости покрытия поверхность эмалированных деталей следует нагревать до максимальной температуры и брызгать 100 мл воды температурой 293 К (20 °С) в трех местах в течение 3 с. Для обрызгивания следует выбирать наиболее нагретые места. После высыхания брызг и охлаждения аппарата следует произвести проверку испытываемой поверхности с помощью индикатора (ферроксила) следующим образом: на обезжиренную с помощью хлористого углерода эмалированную поверхность следует наложить целлофан, смоченный в индикаторе. Целлофан оставляют на испытываемой поверхности

в течение 10 мин. После удаления целлофана с поверхности ни на целлофане, ни на испытуемой поверхности не должны быть заметны синие пятна;

определение химической стойкости покрытия следует производить «пробой пятном». Для этого участок испытуемой поверхности протирают спиртом и очерчивают восковым карандашом. В центр очерченного круга диаметром 20 мм вливают каплю 4%-ной уксусной кислоты, которую после выдержки в течение 1 мин смывают спиртом. На эмали не должно оставаться матового пятна;

механическую прочность следует испытывать путем удара свободно падающего стального шарика массой от 50 до 60 г с определенной высоты на эмалевую поверхность одной из деталей аппарата. Произведение высоты на массу шарика должно составлять 0,02 кг·м. Для сохранения вертикального направления падения груза применяют металлическую трубу. Испытуемая деталь должна быть установлена на стальное кольцо наружным диаметром 60 мм, внутренним 50 мм и кромками с радиусом закругления 1 мм. После удара на эмалевом покрытии не должны появляться сколы и трещины.

6.3.15. Испытание аппарата на транспортную тряску (п. 3.20) следует проводить на специальном стенде в течение 30 мин при средней перегрузке 2,4 g и частоте 120 ударов в минуту. После испытания состояние упаковки следует проверять визуально. Аппарат считают выдержавшим испытание, если после тряски не будут обнаружены механические повреждения и ослабления крепежа.

7. МАРКИРОВКА, УПАКОВКА, ТРАНСПОРТИРОВАНИЕ И ХРАНЕНИЕ

7.1. На аппарате, на видном месте, исключая переднюю поверхность, должна быть прикреплена табличка по ГОСТ 12971—67, содержащая следующие данные:

- товарный знак или наименование предприятия-изготовителя;
- условное обозначение аппарата;
- порядковый номер аппарата по системе нумерации предприятия-изготовителя;
- год и месяц выпуска;
- розничную цену;
- государственный Знак качества по ГОСТ 1.9—67 на аппаратах, которым в установленном порядке он присвоен.

7.2. Перед упаковыванием все неокрашенные металлические детали аппарата должны быть подвергнуты временной защите по варианту ВЗ-4 по ГОСТ 9.014—78, нанесением слоя смазки ПВК по ГОСТ 19537—74.

Отверстия штуцеров должны быть защищены от засорения.

Срок действия консервации — 1 год.

7.3. Каждый аппарат и его детали, входящие в комплект, должны быть обернуты в один слой бумагой по ГОСТ 8828—75 или бумагой по ГОСТ 9569—79, обвязан шпагатом и упакован в дощатую обрешетку по рабочим чертежам, утвержденным в установленном порядке, обеспечивающую сохранность аппарата при транспортировании.

7.4. Руководство по эксплуатации аппарата должно быть вложено в пакет или завернуто в бумагу по ГОСТ 8828—75 и уложено в камеру сгорания.

7.5. Транспортирование и хранение аппаратов следует производить в соответствии с требованиями инструкции по транспортированию и хранению бытовой газовой аппаратуры.

7.6. Транспортная маркировка тары — по ГОСТ 14192—77 с нанесением манипуляционных знаков: «Верх, не кантовать», «Осторожно, хрупкое».

8. УКАЗАНИЯ ПО ЭКСПЛУАТАЦИИ

8.1. Аппарат должен быть установлен на огнеупорную основу на расстоянии не менее 0,5 м до сгораемых конструкций.

8.2. Перед топочной дверцей камеры сгорания на сгораемом или трудносгораемом полу необходимо предусмотреть металлический лист размером (0,7×0,5) м.

8.3. Аппарат с водяным контуром должен эксплуатироваться только подключенным к отопительной системе, заполненной водой.

8.4. Температура воды на выходе из аппарата (с водяным контуром) должна быть не выше 363 К (90 °С).

8.5. Аппарат должен подключаться к обособленному дымовому каналу.

8.6. Дымовой канал должен иметь сечение, соответствующее тепловой мощности аппарата, и выполняться из глиняного обыкновенного кирпича или промышленных блоков из жаростойкого бетона. Толщина стенки дымового канала из кирпича должна быть не менее 0,12 м, а из жаростойкого бетона не менее 0,06 м.

8.7. Для присоединения аппаратов к дымовому каналу допускается проектировать патрубки длиной не более 0,4 м при следующих условиях:

расстояние от верха патрубка до сгораемого перекрытия должно быть не менее 0,5 м при отсутствии защиты его от возгорания и не менее 0,4 м при ее наличии;

расстояние от низа патрубка до сгораемого или трудносгораемого пола должно быть не менее 0,14 м;

патрубки должны быть изготовлены из листовой стали толщиной расчетного сечения не менее 1 мм с последующей изоляцией асбестовым картоном толщиной 0,03 м и затиркой цементным раствором.

8.8. В основаниях дымовых каналов следует предусматривать каналы глубиной 0,25 м и отверстия с дверцами, которые можно использовать для очистки каналов от зольных остатков.

8.9. В местах, где сгораемые и трудносгораемые конструкции зданий (стены, перегородки, перекрытия, балки и т. д.) примыкают к дымовому каналу, должны иметься разделки из несгораемых материалов.

Расстояние от внутренней поверхности дымохода до сгораемых конструкций: 0,51 м для не защищенных от возгорания конструкций; 0,38 м для защищенных от возгорания.

9. ГАРАНТИИ ИЗГОТОВИТЕЛЯ

9.1. Предприятие-изготовитель гарантирует соответствие аппаратов требованиям настоящего стандарта при соблюдении условий эксплуатации, транспортирования и хранения.

9.2. Гарантийный срок эксплуатации аппаратов — 2 года со дня продажи через розничную торговую сеть, а для вне рыночного потребления — со дня получения потребителем.

Гарантийный срок эксплуатации аппаратов, которым в установленном порядке присвоен государственный Знак качества, — 2,5 года.

Редактор *Е. И. Глазкова*
Технический редактор *О. Н. Никитина*
Корректор *Н. Л. Шнайдер*

Изменение № 1 ГОСТ 9817—82 Аппараты бытовые, работающие на твердом топливе. Общие технические условия

Утверждено и введено в действие Постановлением Государственного комитета СССР по стандартам от 15.06.88 № 1812

Дата введения 01.01.89

Наименование стандарта. Заменить слово: «аппараты» на «аппараты комбинированные»; английский текст изложить в новой редакции:

«House-hold combined apparatus using solid fuel.

General technical requirements».

Вводную часть изложить в новой редакции: «Настоящий стандарт распространяется на бытовые комбинированные аппараты (отопительные аппараты, выполняющие кроме отопления еще одну или несколько функций: приготовление пищи, горячее водоснабжение и др.), работающие на твердом топливе, (далее—аппараты)».

Раздел 1 исключить.

Пункт 2.1. Таблицу 1 изложить в новой редакции:

Таблица 1

Наименование параметра	Нормы для аппаратов								
	с водяным контуром					без водяного контура			
1. Номинальная тепловая мощность, кВт (предельное отклонение ±15%)	8,7; 11,6	14,5	17,5	23,2	29,0	7,0	8,7	11,6	
2. Кпд, %, не менее при работе аппарата:									
в отопительном режиме на топливе группы									
2В, 2Д			68					70	
1С, 2А, 2С			55					60	
1А, 1В и дровах	—		53					53	
в варочном режиме на топливе группы									
2В, 2Д			23					25	
1С, 2А, 2С			20					25	
1А, 1В и дровах			—					25	
в режиме горячего водоснабжения на топливе группы 1А, 1В и дровах	—		53					—	
3. Сечение дымоотводящего патрубка, см ² , не менее	100	130	140	190	230	70		100	
4. Масса аппарата, кг, не более:									
стального	200			300				140	
чугунного	—			265	365	—		190	200

Примечание. Характеристики топлива указанных в таблице классов и групп — по СТ СЭВ 4222—83.

(Продолжение см. с. 376)

Характеристика дров:

удельная теплота сгорания при 20 °С — от 10 до 20 МДж/кг;

сечение — не более (70×70) мм;

влажность — не более 35 %.

Пункт 2.1.1. изложить в новой редакции: «2.1.1. Температура нагрева ручек обслуживания не должна превышать температуру помещения, более чем на 35 °С — для металлических ручек, 45 °С — для керамических ручек, 50 °С — для пластмассовых ручек или ручек из других материалов с аналогичной теплопроводностью».

Пункты 2.1.2, 2.1.4—2.1.6, 6.2.1, 6.3.10, 6.3.14, 8.4. Исключить значения температуры по Кельвину.

Пункт 2.1.3. Заменить слова: «антраците» на «топливе группы 2В, 2Д»; «каменном угле» на «топливе группы 1С, 2А, 2С»; «дровах» на «топливе группы 1А, 1В и дровах».

Пункт 2.1.7. В примерах условных обозначений после обозначения (А) дополнить словом: «комбинированный» (2 раза); заменить обозначение: АВТ на АТВ.

Пункт 3.1 изложить в новой редакции: «3.1. Аппарат должен удовлетворять всем требованиям СТ СЭВ 4222—83 и изготавливаться в соответствии с требованиями настоящего стандарта по рабочим чертежам и образцу, утвержденным в установленном порядке».

Пункт 3.13 исключить..

Пункт 3.19 дополнить абзацем: «Допускается при температуре нагрева поверхности ниже 60 °С термостойкие покрытия не применять».

Пункт 3.21 дополнить абзацем: «Критерий предельного состояния — прогар стенки топочной камеры».

Раздел 3 дополнить пунктом — 3.22: «3.22. Средняя наработка на отказ не менее 2000 ч.

Установленная безотказная наработка аппарата не менее 1000 ч.

Критерии отказа — прогар колосниковой решетки».

Пункт 4.1. Заменить слова: «термометр (1 шт.)» на «термометр (1 шт. для аппаратов с водяным контуром)».

Пункт 5.1 после слова «испытания» дополнить словами: «и испытания на надежность».

Пункт 5.3. Исключить слова: «п. 2.1.7, пп. 3, 4 табл. 1 (один аппарат от партии 100 шт.)»; заменить ссылки: 3.12—3.15 на 3.12, 3.14; 3.15.

Пункт 5.4. Исключить слова: «кроме п. 3.21».

Раздел 5 дополнить пунктом — 5.6: «5.6. Испытание аппаратов на надежность (пп. 3.21, 3.22) следует проводить не реже одного раза в два года».

Пункт 6.1. Характеристику газоанализатора изложить в новой редакции: «газоанализатор с относительной погрешностью измерения: $\pm 2,0\%$ — для измерения содержания CO_2 , CO , $\text{CO}+\text{H}_2$, O_2 в продуктах сгорания и в воздухе помещения»; заменить слова: «термоэлектрический термометр» на «термоэлектрический преобразователь»; исключить слова: «термоизолированная труба (черт. 1)».

Пункт 6.2.1. Заменить значение: 0,5 на 0,2.

Пункты 6.2.2, 6.3.2—6.3.6 исключить.

Пункт 6.3.1 изложить в новой редакции: «6.3.1. Подготовка аппарата к испытаниям и проведение испытаний — по СТ СЭВ 4222—83».

Пункт 6.3.1.1. Заменить обозначение: (293 ± 1) К на (20 ± 1) °С.

Пункт 6.3.12. Второй абзац изложить в новой редакции: «При периодических и типовых испытаниях проверку на герметичность проводить по СТ СЭВ 4222—83».

Пункт 7.1. Исключить ссылку: «по ГОСТ 12971—67».

Пункты 7.2, 7.3, 7.5, 7.6, 9.2 изложить в новой редакции: «7.2. Перед упаковыванием все незащищенные покрытием металлические детали аппарата, кроме внутренней полости теплообменника и топочной камеры, должны быть подвергнуты временной защите по варианту ВЗ-1 ГОСТ 9.014—78».

(Продолжение см. с. 377)

7.3. Аппараты должны быть упакованы в дощатую обрешетку по рабочим чертежам, утвержденным в установленном порядке (тип I—2; II—3 ГОСТ 12082—82).

Перед упаковкой в дощатую обрешетку аппараты должны быть обернуты двухслойной бумагой любой марки по ГОСТ 8828—75 и обвязаны шпагатом крестообразно.

Съемные детали должны быть обернуты двухслойной упаковочной бумагой по ГОСТ 8828—75, обвязаны шпагатом и уложены в камеру сгорания.

Допускается применение других упаковочных материалов.

При отправке аппаратов в районы Крайнего Севера и труднодоступные районы транспортная тара и упаковка аппаратов должны соответствовать ГОСТ 15846—79.

7.5. Аппараты транспортируются железнодорожным транспортом в крытых вагонах или автомобильным транспортом в соответствии с правилами перевозки грузов, действующими на транспорте данного вида.

При транспортировании железнодорожным транспортом аппараты, упакованные в обрешетку, формируются в пакеты по ГОСТ 21929—76 и ГОСТ 26663—85.

(Продолжение см. с. 378)

(Продолжение изменения к ГОСТ 9817—82)

Аппараты, сформированные в пакеты, устанавливают на плоские поддоны по ГОСТ 9078—84, скрепляют по ГОСТ 21650—76 металлической лентой по одному из следующих стандартов: ГОСТ 3560—73; ГОСТ 6009—74 и ГОСТ 503—81.

Условия хранения аппаратов должны соответствовать группе условий хранения С по ГОСТ 15150—69.

При транспортировании железнодорожным транспортом размещение и крепление аппаратов в крытых вагонах должно осуществляться по «Техническим условиям погрузки и крепления грузов МПС».

7.6. Транспортная маркировка груза должна содержать: основные, дополнительные, информационные надписи и манипуляционные знаки «Верх, не кантовать», «Осторожно, хрупкое» по ГОСТ 14192—77.

9.2. Гарантийный срок эксплуатации аппаратов — 2,5 года со дня продажи через розничную торговую сеть, а для внеычного потребления — со дня получения потребителем».

(ИУС № 9 1988 г.)