

**УСТАНОВКИ ДИСТИЛЛЯЦИОННЫЕ
ОПРЕСНИТЕЛЬНЫЕ СТАЦИОНАРНЫЕ****Общие требования к методам химического анализа
при опреснении соленых вод****ГОСТ
26449.0—85**Stationary distillation desalting units. General requirements for chemical
analysis methods at saline water desalinationМКС 13.060.50
ОКСТУ 3614Постановлением Государственного комитета СССР по стандартам от 26 февраля 1985 г. № 405 дата введения в
действие установлена**01.01.87**

Настоящий стандарт устанавливает общие требования к методам химического анализа соленых вод, дистиллята, накипи и шламов, промывных растворов стационарных дистилляционных опреснительных установок (далее — ДОУ). Термины, применяемые в настоящем стандарте, и их пояснения приведены в приложении 1.

1. ОБЩИЕ ТРЕБОВАНИЯ К МЕТОДАМ ПРОВЕДЕНИЯ АНАЛИЗА

1.1. Отбор и консервация проб, приборы, аппаратура и реактивы, измерения и обработка результатов измерений, а также требования безопасности должны соответствовать требованиям настоящего стандарта и ГОСТ 8.010—90*.

1.2. Содержание методов химического анализа при опреснении соленых вод на стационарных ДОУ должно соответствовать требованиям государственных стандартов на методы химического анализа конкретных объектов: соленых вод, дистиллята, накипи и шламов, промывных растворов и т. п.

2. ОБЩИЕ ТРЕБОВАНИЯ К ОТБОРУ ПРОБ И КОНСЕРВАЦИИ

2.1. Отбор и консервация проб для анализа должны проводиться с учетом требований нормативно-технической документации на методы анализа конкретных объектов.

2.2. Порядок и условия отбора и консервации проб должны обеспечивать их соответствие по химическому составу и физико-химическим показателям объекту анализа.

Объем проб должен быть достаточным для проведения анализа в соответствии с требованиями нормативно-технической документации на конкретные методы анализа. Рекомендации по отбору и консервации проб приведены в приложении 2.

2.3. Реактивы и растворы, применяемые для консервации, должны удовлетворять требованиям разд. 3 настоящего стандарта.

3. ОБЩИЕ ТРЕБОВАНИЯ К РЕАКТИВАМ, РАСТВОРАМ, АППАРАТУРЕ

3.1. При проведении химического анализа следует использовать реактивы, имеющие квалификацию «химически чистый» (х. ч.) или «чистый для анализа» (ч. д. а.).

Перечень основных реактивов, используемых при проведении химического анализа, приведен в приложении 3.

* На территории Российской Федерации действует ГОСТ Р 8.563—96 (здесь и далее).

С. 2 ГОСТ 26449.0—85

3.2. Для приготовления растворов следует использовать дистиллированную воду по ГОСТ 6709—72.

3.3. Стандартные растворы следует готовить в соответствии с требованиями ГОСТ 4212—76 и нормативно-технической документации на методы анализа конкретных объектов.

3.4. Для приготовления стандартных растворов следует использовать металлы и образцовые вещества, содержащие не менее 99,95 % основного вещества.

3.5. При приготовлении растворов с использованием реактивов после каждого добавления реактива необходимо перемешивать раствор.

3.6. Буферные растворы следует готовить из стандарт-титров по ГОСТ 8.135—74 или в соответствии с требованиями ГОСТ 4919.2—77 и нормативно-технической документации на методы анализа конкретных объектов.

3.7. Растворы индикаторов следует готовить в соответствии с требованиями ГОСТ 4919.1—77 и нормативно-технической документации на методы анализа конкретных объектов.

3.8. Вспомогательные реактивы и растворы, применяемые в анализе, следует готовить в соответствии с требованиями ГОСТ 4517—87 и нормативно-технической документации на методы анализа конкретных объектов.

3.9. Выражения «горячая» вода (раствор) и «теплая» вода (раствор) характеризуют соответственно степень нагрева воды (раствора) до температуры 60—70 и 40—50 °С.

3.10. Способы выражения концентрации растворов:

массовая	г/дм ³ , мг/дм ³ , мкг/дм ³
молярная	моль/дм ³ (М)
молярная концентрация эквивалента	моль/дм ³ (н)

Пр и м е ч а н и е. Допускается выразить концентрацию раствора в массовых долях (%) — масса вещества в 100 г раствора.

Соотношение концентрации, отнесенной к единице объема, и концентрации, выраженной в массовых долях определяемого компонента, может быть выражено уравнением

$$X = \frac{y \cdot 100}{1000\rho},$$

где X — массовая доля определяемого компонента в 100 г раствора, %;

y — массовая концентрация определяемого компонента, г/дм³;

ρ — плотность исследуемого раствора, г/см³.

3.11. Содержание компонентов в твердых пробах следует выражать в массовых долях (%).

3.12. В выражении «раствор, разбавленный 1:1, 1:2 и т. д.» первая значащая цифра означает объемную часть разбавляемого реактива, вторая — объемную часть используемого растворителя.

3.13. Если в стандарте на метод анализа не указана концентрация или степень разбавления кислоты или водного аммиака, то следует использовать концентрированные кислоту и водный аммиак по соответствующим стандартам.

3.14. Осадки и вещества для приготовления растворов следует высушивать в сушильном шкафу с терморегулятором, обеспечивающим максимальную температуру 250 °С. Основная погрешность стабилизации температуры не должна выходить за пределы ± 5 °С.

3.15. Осадки, вещества, фарфоровые и платиновые изделия следует прокалывать в муфельной печи с терморегулятором, обеспечивающим максимальную температуру 1000 °С. Основная погрешность стабилизации температуры не должна выходить за пределы ± 15 °С.

3.16. Для проведения анализа, хранения реактивов и растворов следует применять тару и изделия из стекла, фарфора, кварца, платины, серебра, полиэтилена. Перечень наиболее часто применяемых видов тары и изделий приведен в приложении 4.

3.17. При подготовке тары для хранения растворов и посуды для проведения анализов следует руководствоваться приложением 2 и нормативно-технической документацией на метод анализа конкретных объектов.

4. МЕТРОЛОГИЧЕСКОЕ ОБЕСПЕЧЕНИЕ

4.1. Нормальные условия проведения анализа:

температура окружающего воздуха (20 \pm 5) °С;

атмосферное давление 84,0—106,6 кПа (630—800 мм рт. ст.);

относительная влажность 30—80 %.

4.2. Мерная посуда и приборы, используемые при проведении химических анализов, должны соответствовать 1 и 2-му классам точности по ГОСТ 1770—74, ГОСТ 29227—91 и ГОСТ 29251—91.

4.3. Растворы должны фильтроваться через бумажные или стеклянные фильтры с размерами пор от 10^{-3} до 10^{-2} мкм — для бумажных фильтров, до 40 мкм — для стеклянных.

4.4. При проведении анализов следует пользоваться стандартизованными средствами измерения, прошедшими государственную поверку, и нестандартизованными средствами измерения, прошедшими ведомственную метрологическую аттестацию или поверку по ГОСТ 8.326—78.*

4.5. Числовые значения электродвижущей силы (ЭДС) и рН следует измерять на лабораторных рН-метрах, иономерх, высокоомных потенциометрах, допускаемые погрешности измерения которых не должны выходить за пределы ± 5 мВ.

4.6. Светопоглощение и светопропускание растворами следует измерять на фотоэлектроколориметрах, допускаемые основные погрешности которых не должны выходить за пределы $\pm 1\%$ (абсолютные единицы доли светопропускания).

4.7. Интенсивность излучения пламени следует измерять на пламенных фотометрах, допускаемая основная погрешность которых не должна выходить за пределы $\pm 0,5$ мкА.

4.8. Время должно определяться секундомерами и часами с ценой деления 1 с.

4.9. Анализируемое вещество, вещества и реактивы для приготовления стандартных растворов, полученные осадки при гравиметрическом анализе следует взвешивать на весах, погрешность взвешивания которых не должна быть более 0,0002 г.

Вещества и реактивы для приготовления вспомогательных растворов следует взвешивать на технических весах, погрешность взвешивания которых не должна быть более 0,01 г.

4.10. Титр приготовленного стандартного раствора следует устанавливать не менее чем по трем аликвотным частям раствора, рассчитывая его с точностью до третьей значащей цифры.

4.11. Массовую концентрацию, молярную концентрацию эквивалента или массовую долю каждого компонента следует определять в двух параллельно отобранных навесках, аликвотных частях или пробах.

4.12. Одновременно с выполнением анализа в тех же условиях должны проводиться два контрольных опыта для внесения соответствующей поправки и исключения систематической погрешности, связанной с применяемыми реактивами.

4.13. Расхождение результатов двух параллельных определений не должно превышать допускаемых расхождений d_n для соответствующих концентраций, приведенных в стандартах на методы анализа, при доверительной вероятности P не менее 0,95. Допускаемые расхождения для промежуточных значений концентраций определяют интерполяцией.

4.14. Допускаемое расхождение d_n для соответствующих концентраций должно определяться в стадии разработки конкретных методик анализа на основании числовых значений среднего квадратического отклонения результатов определений, установленных в соответствии с ГОСТ 25086—87 или ГОСТ 8.381—80, или допускаемой основной погрешности единичного косвенного измерения.

Формулы для расчета допускаемого расхождения результатов параллельных определений d_n приведены в приложении 5.

4.15. Если расхождения результатов параллельных определений превышают значения d_n , приведенные в стандарте на метод анализа или методике, аттестованной по ГОСТ 8.010—72, то анализ необходимо повторить.

Если при повторении анализа расхождения результатов параллельных определений превышают значения d_n , то дальнейшее выполнение анализа по данному методу должно быть прекращено до выявления и устранения причин, вызвавших расхождения.

4.16. За результат анализа принимают среднеарифметическое двух параллельных определений с введением поправки на среднеарифметическое значение контрольного опыта.

4.17. Числовое значение результата анализа должно содержать последнюю значащую цифру в том же разряде, в котором находится последняя значащая цифра значения d_n .

4.18. Правильность результатов анализа следует контролировать по стандартным образцам в соответствии с ГОСТ 8.315—97.

При отсутствии стандартных образцов правильность результатов анализа следует подтверждать определением известной добавки исследуемого компонента к материалу пробы одновременно с анализом материала пробы, не содержащего добавок.

* На территории Российской Федерации действуют ПР 50.2.009—94.

С. 4 ГОСТ 26449.0—85

4.19. Добавку следует вводить в виде аликвотной части стандартного раствора данного компонента к навеске анализируемого материала до проведения анализа.

Значение добавки (объем стандартного раствора) необходимо выбирать таким образом, чтобы аналитический сигнал определяемого компонента увеличился в 1,5—2 раза по сравнению с аналитическим сигналом этого компонента при отсутствии добавки.

При этом должны сохраняться оптимальные условия проведения анализа, предусмотренные конкретным стандартом на метод анализа или методикой, аттестованной по ГОСТ 8.010—90.

4.20. Содержание исследуемого компонента после введения добавки следует устанавливать по двум параллельным определениям.

Среднеарифметическое значение результатов параллельных определений следует принимать за содержание исследуемого компонента в пробе с добавкой.

Значение добавки рассчитывают как разность между содержанием компонента в пробе с добавкой и содержанием компонента в пробе без добавки.

Расхождения между наибольшими и наименьшими результатами параллельных определений для пробы с добавкой не должны превышать значений допускаемого расхождения $d_{нд}$, приведенных в конкретном стандарте на метод анализа или методике, аттестованной по ГОСТ 8.010—90.

Результаты анализа следует считать правильными, если найденное значение добавки отличается от приведенного содержания не более чем на значение, удовлетворяющее выражению

$$0,5\sqrt{d_n^2 + d_{нд}^2},$$

где d_n и $d_{нд}$ — допускаемые расхождения результатов параллельных определений компонента соответственно в пробе без добавки и в пробе с добавкой, приведенные в конкретном стандарте на метод анализа или в методике, аттестованной по ГОСТ 8.010—90.

4.21. За окончательный результат анализа следует принимать результат, удовлетворяющий требованиям пп. 4.12 и 4.16 настоящего стандарта и представленный по форме согласно МИ 1317—86.

4.22. Градуировочные графики, по которым определяется концентрация компонентов, должны быть построены в прямоугольных координатах.

По оси абсцисс следует откладывать массу, массовую долю вещества или функцию от нее, а по оси ординат — значение аналитического сигнала, измеренный параметр или функцию от него.

Измерения следует проводить в порядке возрастания концентрации определяемых компонентов.

Способ и условия построения градуировочного графика (выбор аналитического сигнала, число точек, необходимое для построения графика и т. д.) должны быть указаны в конкретном стандарте на метод анализа или методике, аттестованной по ГОСТ 8.010—90.

5. ТРЕБОВАНИЯ БЕЗОПАСНОСТИ

5.1. Размещение, хранение, транспортирование реактивов и растворов для проведения химического анализа должны соответствовать требованиям ГОСТ 12.1.004—91, ГОСТ 12.1.010—76, ГОСТ 12.1.044—89 и ГОСТ 12.4.026—76*.

5.2. Расположение и организация рабочих мест, оснащение приспособлениями для выполнения химических анализов должны соответствовать требованиям ГОСТ 12.1.003—83, ГОСТ 12.1.005—88, ГОСТ 12.1.007—76, ГОСТ 12.1.009—76, ГОСТ 12.2.003—91, ГОСТ 12.2.007.0—75, ГОСТ 12.2.007.14—75, ГОСТ 12.4.021—75.

Освещенность рабочей зоны должна соответствовать требованиям Санитарных норм и правил СНиП, утвержденных Госстроем СССР.

* На территории Российской Федерации действует ГОСТ Р 12.4.026—2001.

ТЕРМИНЫ, ПРИМЕНЯЕМЫЕ В НАСТОЯЩЕМ СТАНДАРТЕ, И ИХ ПОЯСНЕНИЯ

Термин	Пояснение
Аликвотная часть раствора	Объем раствора, номинально необходимый для проведения анализа по конкретной методике, кратный объему раствора, подготовленного для анализа
Аналитический сигнал	Выходной сигнал средства измерения, функционально связанный с концентрацией определяемого вещества
Буферный раствор	Раствор с определенной устойчивой концентрацией водородных ионов, представляющий собой смесь слабой кислоты и ее соли или слабого основания и его соли и используемый для воспроизведения и поддержания числовых значений рН в растворах различного состава
Водородный показатель (рН)	По ГОСТ 27065—86
Гравиметрический анализ	Метод анализа, в котором аналитический сигнал получают взвешиванием веществ
Градуировочный график	Графическое изображение зависимости между значениями концентраций определяемого компонента и аналитического сигнала
Дистиллят опреснительной установки	По ГОСТ 23078—78
Доверительная вероятность	Величина, показывающая вероятность того, что действительное значение исследуемой переменной находится в принятом диапазоне значений
Жесткость	Суммарная концентрация (C) ионов кальция и магния (M^{2+}) в исследуемом растворе, выраженная в единицах молярной концентрации их эквивалентов $C(1/2 M^{2+})$ ммоль/дм ³
Имитирующий раствор	Искусственно приготовленный раствор для воспроизведения свойств исследуемого раствора
Исследуемый раствор	Раствор, отобранный для анализа и содержащий определяемые компоненты
Колориметрический анализ	Метод анализа, в котором аналитический сигнал получают измерением светопоглощения или светопропускания растворов
Консервация	Совокупность операций, обеспечивающих постоянство пробы по концентрации определяемого компонента, физико-химическим показателям на период ее хранения до начала проведения анализа
Кривая титрования	График зависимости электродвижущей силы или оптической плотности от объема титрованного раствора
Молярная концентрация эквивалента	Величина $C_{\text{ЭКВХ}}$, численно равная частному от деления массовой концентрации вещества x на молярную массу его эквивалента и рассчитываемая по формуле $C_{\text{ЭКВХ}} = \frac{C_{\text{MX}}}{M_{\text{ЭКВХ}}},$ где C_{MX} — массовая концентрация вещества x , г; $M_{\text{ЭКВХ}}$ — молярная масса эквивалента вещества x , г. Примечание. Величина $C_{\text{ЭКВХ}}$ выражается в единицах моль/дм ³ , ммоль/дм ³ . Допускается обозначение единиц «н»
Молярная масса эквивалента	Величина $M_{\text{ЭКВХ}}$, численно равная произведению молярной массы вещества x на фактор эквивалентности и рассчитываемая по формуле $M_{\text{ЭКВХ}} = M_x \cdot f_{\text{ЭКВХ}},$ где M_x — молярная масса вещества x , г; $f_{\text{ЭКВХ}}$ — фактор эквивалентности Примечание. Величина $M_{\text{ЭКВХ}}$ выражается в единицах кг/моль, г/моль, мг/моль

С. 6 ГОСТ 26449.0—85

Термин	Пояснение
Накипь	Твердые отложения, образующиеся на теплопередающих поверхностях в результате нагревания и испарения раствора, содержащего накипеобразующие компоненты
Образцовое вещество	Образцовая мера в виде вещества с известными свойствами, воспроизводимыми при соблюдении условий приготовления, указанных в утвержденной спецификации
Окисляемость воды Определение	По ГОСТ 27065—86 Измерение концентрации вещества при проведении количественного анализа
Основная погрешность	—
Основное вещество	Вещество, определяющее физические и физико-химические свойства реактива
Параллельные определения	Измерения концентрации вещества при проведении количественного анализа, выполненные одновременно в одинаковых условиях
Пламенно-фотометрический анализ	Метод анализа, в котором аналитический сигнал получают измерением излучения атомов определяемого элемента, возбужденных в пламени горючей газовой смеси. Примечание. Наиболее распространенные смеси: пропан-воздух (температура пламени 1925 °С); ацетилен-воздух (температура пламени 2125—2397 °С)
Потенциометрический анализ (ионометрия, рН-метрия)	Метод анализа, в котором аналитический сигнал получают измерением электродвижущей силы цепи, включающей в себя измерительный электрод, электрод сравнения, исследуемый раствор и высокоомный потенциометр
Проба	Часть вещества или раствора, в которой достоверно воспроизводятся его состав, физические, химические и физико-химические свойства, подлежащие контролю
Промывной раствор	Раствор, используемый для промывки оборудования дистилляционных опреснительных стационарных установок
Раствор	Однофазная система, состоящая из растворенного вещества, растворителя и продуктов их взаимодействия
Реактив	Химическое вещество с достоверно известным строго нормированным составом компонентов и примесей. Примечание. По степени чистоты различают реактивы особой чистоты (ос. ч.), химически чистые (х.ч.), чистые для анализа (ч.д.а.), чистые (ч.), очищенные (очищ.), технические продукты (техн.)
Систематическая погрешность	—
Случайная погрешность	—
Соленые воды	По ГОСТ 27065—86
Стандартный образец	—
Стандартный раствор	Раствор с точно известной концентрацией вещества, используемый для воспроизведения единиц физических величин, характеризующих состав или свойства
Стандарт-титр	Исходное вещество для приготовления титрованного или буферного раствора с достоверно известными молярной концентрацией эквивалента или числовым значением водородного показателя (рН)
Сухой остаток	По ГОСТ 27065—86
Табулированная величина	Величина, установленная по справочным таблицам
Титр	Масса растворенного вещества в граммах, содержащаяся в 1 см ³ раствора
Титрование	Основной прием титриметрического анализа, заключающийся в постепенном прибавлении титрованного раствора из бюретки к исследуемому раствору до достижения эквивалентности
Титрованный раствор	Раствор с точно установленной концентрацией вещества, которая является мерой для воспроизведения единиц физических величин, характеризующих состав веществ и материалов

Термин	Пояснение
Титриметрический анализ	Метод анализа, в котором аналитический сигнал получают измерением объема титрованного раствора, добавляемого к исследуемому раствору
Фактор эквивалентности	Безразмерная величина $f_{\text{экв } X}$, числовое значение которой обозначает долю реальной частицы вещества X , которая в данной кислотно-основной реакции эквивалентна одному иону водорода или в данной окислительно-восстановительной реакции — одному электрону. П р и м е ч а н и е. Фактор эквивалентности может быть равен или меньше единицы
Шлам	Нерастворимые отложения (из воды) в паровых котлах, подогревателях, испарителях в виде ила и твердых частиц
Щелочность	Суммарная концентрация (C) гидроксил-ионов в исследуемом растворе, обусловленная присутствием гидроксидов, карбонатов, бикарбонатов, фосфатов, силикатов, гуматов, выраженная в единицах молярной концентрации эквивалента кислоты $C(\text{HCl})$ ммоль/дм ³ или $C(1/2\text{H}_2\text{SO}_4)$ ммоль/дм ³

ПРИЛОЖЕНИЕ 2
Рекомендуемое

РЕКОМЕНДАЦИИ ПО ОТБОРУ И КОНСЕРВАЦИИ ПРОБ

1. При отборе проб питательной воды и дистиллята из аппаратов и коммуникаций следует использовать пробоотборные устройства (черт. 1 и черт. 2), дающие возможность с отбором проб одновременно охлаждать их.

2. Пробоотборное устройство (черт. 1), предназначенное для отбора проб питательной воды из аппаратов и коммуникаций, представляет собой цилиндрический сосуд с встроенным холодильником и рядом штуцеров.

Характеристика пробоотборного устройства

Рабочая вместимость	2—4 дм ³
Рабочее давление	0,6—1,0 МПа (6—10 кгс/см ²)
Рабочая температура	120—160 °С
Температура охлаждающей воды	15—20 °С
Поверхность теплообмена холодильника	0,16—0,25 м ²

2.1. Пробоотборное устройство (черт. 1) следует располагать на расстоянии 0,5—1 м от места отбора пробы.

2.2. При отборе проб из аппаратов или коммуникаций, работающих под вакуумметрическим давлением, необходимо закрыть клапаны на выходе пробы 4 из пробоотборного устройства, отводе газов 7 и открыть клапаны на входе 5 и выходе 6 охлаждающей воды, а также на входе пробы 3.

2.3. Перед отбором пробы необходимо промыть пробоотборное устройство двукратным заполнением и опорожнением его питательной водой в рабочих условиях.

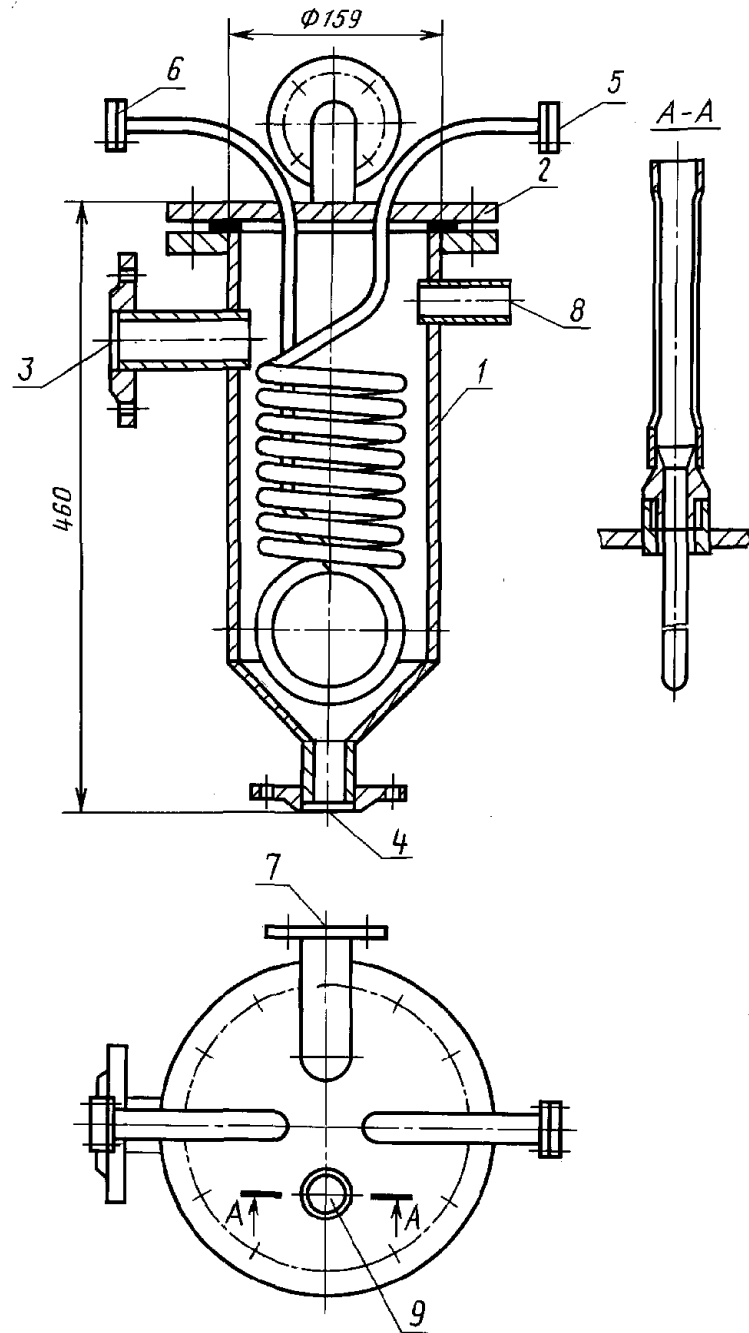
При опорожнении пробоотборного устройства необходимо открыть клапаны на выходе пробы 4 и отводе газов 7 и закрыть — на входе пробы 3.

2.4. После промывки проводят рабочее заполнение пробоотборного устройства и, закрыв клапаны на входе пробы 3 и отводе газов 7 и открыв на выходе пробы 4, отбирают в тару определенный объем раствора для химического анализа. С целью удобства отбора пробы на штуцер 4 следует надеть резиновый шланг.

3. Пробоотборное устройство проточного типа (черт. 2), предназначенное для одновременного отбора проб дистиллята из восьми точек аппарата (испарителя или регенеративного подогревателя ДОО), представляет собой цилиндрический сосуд, в который встроены восемь автономных холодильников змеевикового типа одинаковой поверхности теплообмена и ряд штуцеров.

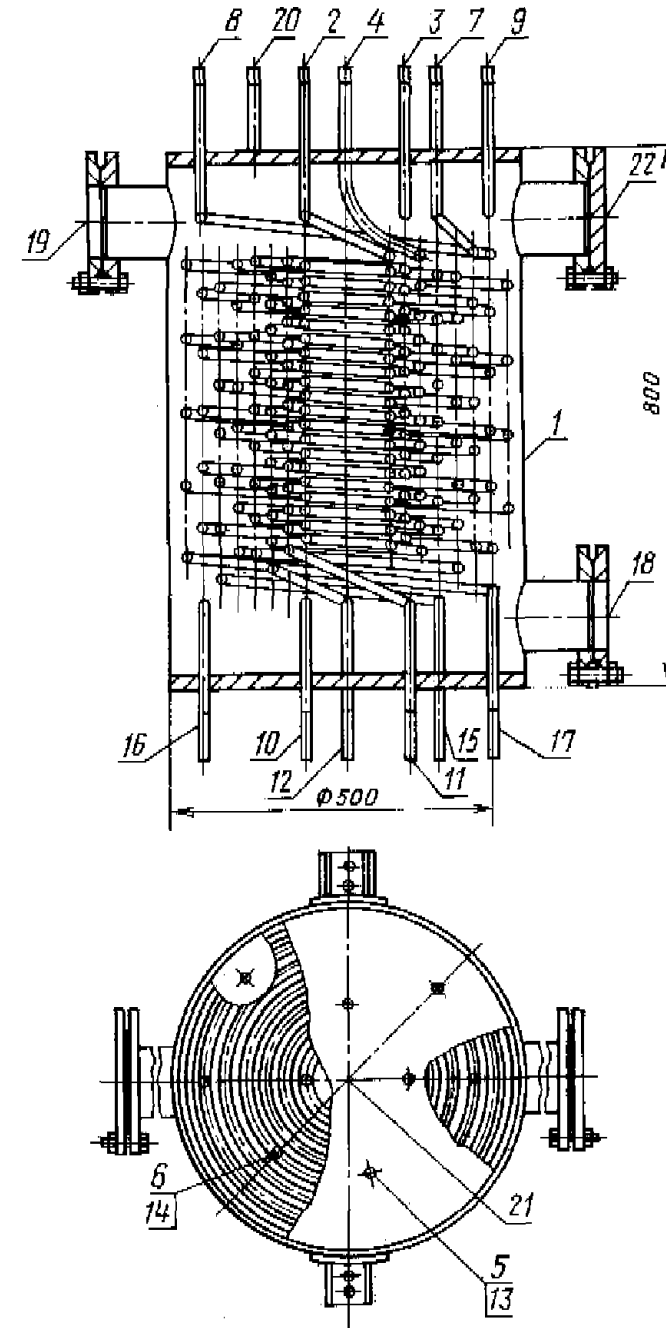
3.1. В трубное пространство холодильников непрерывно поступает дистиллят из восьми различных точек аппарата, в межтрубное пространство подается охлаждающая вода.

Температуру конденсата на выходе из пробоотборного устройства регулируют интенсивностью подачи охлаждающей воды с помощью клапана.



1 — корпус; 2 — крышка; 3 — штуцер входа отбираемой пробы; 4 — штуцер выхода пробы; 5 — штуцер входа охлаждающей воды; 6 — штуцер выхода охлаждающей воды; 7 — штуцер отвода газов; 8 — штуцер для соединения с атмосферой; 9 — штуцер для термометра

Черт. 1



1 — корпус; 2—9 — штуцеры для входа дистиллята; 10—17 — штуцеры для выхода дистиллята; 18 — штуцер для входа охлаждающей воды; 19 — штуцер для выхода охлаждающей воды; 20 — штуцер для выхода газов; 21 — штуцер для опорожнения; 22 — лючок

Черт. 2

Характеристика пробоотборного устройства

Рабочее давление	0,5—0,6 МПа (5—6 кгс/см ²)
Рабочая вместимость аппарата	50 дм ³
Рабочая температура	38—107 °С
Температура охлаждающей воды	24—25 °С
Поверхность теплообмена холодильника	0,4 м ²

4. При отборе проб для химического анализа используют тару по ГОСТ 3885—73.

5. Отложения, в том числе и жировые, следует отмывать со стенок тары с использованием растворов мыла и синтетических моющих средств; обработкой теплым раствором соляной кислоты 1:1, содержащим пероксид водорода с массовой долей 5—6 % или растворами гидроксида натрия (калия), тринатрийфосфата с массовой долей 10 %, калия марганцовокислого с массовой долей 5 %, серной кислоты 1:1 с массовой концентрацией двуххромовокислого натрия 30 г/дм³ (хромовая смесь), органическими растворителями (четырёххлористый углерод, спирт этиловый).

6. Порядок подготовки тары к отбору проб в зависимости от определяемого компонента — в соответствии с табл. 1.

Т а б л и ц а 1

Подготовка тары к отбору проб

Определяемый компонент	Материал тары	Способ обработки тары
Железо (общее)	Стекло	Горячая соляная кислота, разбавленная 1:1
Медь	Стекло	Теплая азотная кислота, разбавленная 1:3
Кремниевая кислота	Полиэтилен	Теплый раствор гидроксида натрия с массовой долей 2 % и последующая промывка обескремненной водой
Натрий	Полиэтилен	Раствор хлористого натрия с массовой долей 0,1 % и последующая промывка дистиллированной водой
Кальций, магний, сульфаты, карбонаты	Стекло	Специальной обработки не требует
Нефтепродукты	Стекло	По ГОСТ 17.1.4.01—80

7. Перед отбором пробы тару следует трижды ополоснуть исследуемой жидкостью. Для определения содержания масел на месте пробы следует отбирать в отдельную посуду, исключив операцию ее предварительного ополаскивания исследуемой жидкостью.

8. Рекомендации по консервации проб с помощью реактивов в зависимости от определяемого компонента указаны в табл. 2.

Т а б л и ц а 2

Консервация проб

Компонент	Реактив и метод консервации пробы
Железо (общее)	25 см ³ азотной кислоты на 1 дм ³ пробы
Ионы аммония	Охлаждением пробы до 3—4 °С или добавлением 1 см ³ серной кислоты на 1 дм ³ пробы
Медь	5 см ³ азотной кислоты на 1 дм ³ пробы или 5—10 см ³ соляной кислоты, разбавленной 1:1, на 1 дм ³ пробы
Никель	5 см ³ азотной кислоты на 1 дм ³ пробы
Нитраты и нитриты	Охлаждением пробы до 3—4 °С или добавлением 1 см ³ серной кислоты на 1 дм ³ пробы, или добавлением 2—4 см ³ хлороформа на 1 дм ³ пробы
Сульфаты	Охлаждением до 3—4 °С или добавлением 2—4 см ³ хлороформа на 1 дм ³ пробы, или добавлением 2 см ³ азотной кислоты на 1 дм ³ пробы
Фосфаты	2—4 см ³ хлороформа на 1 дм ³ пробы
Окисляемость: кислые растворы	1—5 см ³ серной кислоты на 1 дм ³ пробы
щелочные растворы	Пробу не консервируют

Компонент	Реактив и метод консервации пробы
Хром	5 см ³ азотной кислоты на 1 дм ³ пробы
Жесткость: кальций, магний, натрий, карбо- наты, хлориды	Пробы не консервируют
Нефтепродукты	По ГОСТ 17.1.4.01—80

9. Тара и средства для отбора проб твердых или сыпучих продуктов (накипи, шлама и т. п.) должны быть выполнены из материалов, исключаящих воздействие на них исследуемого продукта.

10. Среднюю пробу твердых или сыпучих продуктов отбирают методом квартования смеси не менее трех разовых проб.

ПРИЛОЖЕНИЕ 3
Справочное

**ПЕРЕЧЕНЬ ОСНОВНЫХ РЕАКТИВОВ,
ИСПОЛЬЗУЕМЫХ ПРИ ПРОВЕДЕНИИ ХИМИЧЕСКОГО АНАЛИЗА**

- Аммиак водный по ГОСТ 3760—79.
 Алюминий азотнокислый 9-водный по ГОСТ 3757—75.
 Алюминий сернокислый по ГОСТ 3758—75.
 Аммоний лимоннокислый по ТУ 6—09—01—768—89.
 Аммоний молибденовокислый по ГОСТ 3765—78.
 Аммоний надсернокислый по ГОСТ 20478—75.
 Аммоний роданистый по СТ СЭВ 222—75.
 Аммоний фосфорнокислый двузамещенный по ГОСТ 3772—74.
 Аммоний фтористый по ГОСТ 4518—75.
 Аммоний хлористый по ГОСТ 3773—72.
 Аммоний щавелевокислый по ГОСТ 5712—78.
 Бария гидроокись 8-водная по ГОСТ 4107—78.
 Барий хлористый по ГОСТ 4108—72.
 Водорода перекись по ГОСТ 177—88.
 Гидроксиламина гидрохлорид по ГОСТ 5456—79.
 Глицерин по ГОСТ 6259—75.
 Д(+)-глюкоза по ГОСТ 6038—79.
 Диметилглиоксим по ГОСТ 5828—77.
 2,2'-дипиридил.
 Дитизон по ТУ 6—09—07—1684—89.
 1,5-дифенилкарбазид по ТУ 6—09—07—1672—88.
 Железо треххлористое 6-водное по ГОСТ 4147—74.
 Кадмий уксуснокислый 2-водный по ТУ 6—09—5446—89.
 Калия гидроокись по ГОСТ 24363—80.
 Калий азотнокислый по ГОСТ 4217—77.
 Калий йодистый по ГОСТ 4232—74.
 Калий йодноватокислый по ГОСТ 4202—75.
 Калий марганцовокислый по ГОСТ 20490—75.
 Калий-натрий виннокислый 4-водный по ГОСТ 5845—79.
 Калий сернистокислый пиро по ТУ 6—09—5312—86.
 Калий сурьмяновиннокислый с массовой долей основного вещества не менее 99,5 %, нерастворимых в воде веществ — не более 0,01 %.
 Калий хромовокислый по ГОСТ 4459—75.
 Калий хлористый по ГОСТ 4234—77.
 Кальций хлористый по ТУ 6—09—4711—81.
 Квасцы алюмокалиевые (калий-алюминий сернокислый) по ГОСТ 4329—77.
 Квасцы железоаммонийные (железо-аммоний сернокислый) по ГОСТ 4205—77.
 Кислота азотная по ГОСТ 4461—77.

- Кислота аскорбиновая с массовой долей основного вещества не менее 99 %.
 Кислота лимонная моногидрат и безводная по ГОСТ 3652—69.
 Кислота ортофосфорная по ГОСТ 6552—80.
 Кислота серная по ГОСТ 4204—77.
 Кислота соляная по ГОСТ 3118—77.
 Кислота сульфаниловая по ГОСТ 5821—78.
 Кислота сульфосалициловая 2-водная по ГОСТ 4478—78.
 Кислота уксусная по ГОСТ 61—75.
 Кислота фтористоводородная по ГОСТ 10484—78.
 Кислота щавелевая по ГОСТ 22180—76.
 Магний серноокислый 7-водный по ГОСТ 4523—77.
 Марганец хлористый по ГОСТ 612—75.
 Медь (II) серноокислая 5-водная по ГОСТ 4165—78.
 Метол (4-метиламинофенолсульфат) по ГОСТ 25664—83.
 Натрия гидроокись по ГОСТ 4328—77.
 Натрий двууглекислый по ГОСТ 2156—76.
 Натрий N, N-диэтилдитиокарбамат по ГОСТ 8864—71.
 Натрий сернистый 9-водный по ГОСТ 2053—77.
 Натрий серноватистоокислый (тиосульфат натрия) по СТ СЭВ 223—75.
 Натрий серноокислый безводный по ГОСТ 4166—76.
 Натрий углекислый 10-водный по ГОСТ 84—76.
 Натрий уксусноокислый 3-водный по ГОСТ 199—78.
 1-нафтиламин по ТУ 6—09—07—1703—90.
 4-аминоантипирин с массовой долей основного вещества не менее 99 % и остатком после прокаливания не более 0,2 %.
 Реактив Грисса по ГОСТ 4517—87.
 Реактив Несслера по ГОСТ 4517—87.
 Ртуть (I) азотнокислая 2-водная по ГОСТ 4521—78.
 Ртуть по ГОСТ 4658—73.
 Диметилсафранин с максимумом кривых светопоглощения (274±5) мм — для ультрафиолетовой области; (540±5) мм — для видимой области.
 Серебро азотнокислое по ГОСТ 1277—75.
 Соль динатриевая этилендиамин N, N, N, N-тетрауксусной кислоты 2-водная (трилон Б) по ГОСТ 10652—73.
 Спирт бутиловый нормальный технический по ГОСТ 5208—81.
 Спирт этиловый ректифицированный технический по ГОСТ 18300—87.
 Сплав Дебарда с массовой долей примеси азота не более 0,03 %.
 Тиомочевина по ГОСТ 6344—73.
 Углерод четыреххлористый по ГОСТ 20288—74.
 o-Фенантролин серноокислый с массовой долей основного вещества не менее 98 % и остатком после прокаливания не более 0,05 %.
 Фенол по ТУ 6—09—5303—86.
 Цинк гранулированный по ТУ 6—09—5294—86.
 Хлороформ технический по ГОСТ 20015—88.
 Эфир этиловый технический плотностью 0,717 г/см³ с массовой долей основного вещества не менее 98 %.
 Бромкрезоловый зеленый с массовой долей основного вещества не менее 90 %, нерастворимых в этиловом спирте веществ — не более 0,5 %.
 Бромфеноловый синий с массовой долей основного вещества не менее 98 %, нерастворимых в этиловом спирте веществ — не более 0,5 %.
 Дифенилкарбазон по ТУ 6—09—5205—85.
 Триэтанолламин с показателем преломления при (20±0,1) °С — 1,4852 и массовой долей основного вещества не менее 97 %.
 Кальцион — индикатор в трилометрии.
 Крахмал растворимый по ГОСТ 10163—76.
 Метиленовый голубой с массовой долей основного вещества не менее 80 %, нерастворимых в этиловом спирте веществ — не более 0,6 %.
 Метиловый красный.
 Метиловый оранжевый по ТУ 6—09—5171—84.
 Мурексид — индикатор в трилометрии.
 Фенолфталеин по ТУ 6—09—5169—84.
 Эриохром черный Т — индикатор в трилометрии.
 Хромовый темно-синий — индикатор в трилометрии, массовая доля нерастворимых в воде веществ — не более 0,1 %.

С. 12 ГОСТ 26449.0—85

Хромоген черный специальный ЕТ-00 — индикатор в трилонометрии.

Поправочные коэффициенты к молярной концентрации эквивалента $C = 0,1$ и для стандарт-титров:

аммония роданистого	$-1,000 \pm 0,002$;
йода	$-1,000 \pm 0,003$;
калия гидроокиси	$-1,000 \pm 0,003$;
калия марганцовокислого	$-1,000 \pm 0,003$;
кислоты азотной	$-1,000 \pm 0,002$;
кислоты серной	$-1,000 \pm 0,002$;
кислоты соляной	$-1,000 \pm 0,002$;
кислоты уксусной	$-1,000 \pm 0,002$;
кислоты щавелевой	$-1,000 \pm 0,003$;
гидроокиси натрия	$-1,000 \pm 0,003$;
натрия серноватистоокислого	$-1,000 \pm 0,003$;
магния сернокислого	$-1,000 \pm 0,002$;
трилона Б	$-1,000 \pm 0,002$;
натрия хлористого	$-1,000 \pm 0,002$.

ПРИЛОЖЕНИЕ 4
Справочное

ТАРА И ИЗДЕЛИЯ, ИСПОЛЬЗУЕМЫЕ ПРИ ХИМИЧЕСКОМ АНАЛИЗЕ

Ареометры и цилиндры стеклянные по ГОСТ 18481—81.

Бюретки, пипетки по ГОСТ 29251-91 — ГОСТ 29253-90, ГОСТ 29227-91 — ГОСТ 29230-91.

Цилиндры, мензурки, колбы и пробирки по ГОСТ 1770—74.

Термометры стеклянные ртутные для точных измерений по ГОСТ 13646—68.

Термометры лабораторные стеклянные с взаимозаменяемыми конусами по ГОСТ 28498—90.

Часы песочные по ОСТ 25 11-38—84.

Посуда и оборудование лабораторные фарфоровые по ГОСТ 9147—80.

Изделия из благородных металлов и сплавов по ГОСТ 6563—75.

Посуда и оборудование лабораторные стеклянные по ГОСТ 25336—82.

Плитка электрическая типа ЭПШ-1—0,8—220 по ГОСТ 14919—83.

Шприцы медицинские инъекционные многократного применения по ГОСТ 22967—90.

Шприцы медицинские инъекционные однократного применения по ГОСТ 24861—91.

Тара для отбора проб по ГОСТ 3885—73.

Пинцеты по ГОСТ 21241—89.

ПРИЛОЖЕНИЕ 5
Справочное

ФОРМУЛЫ ДЛЯ РАСЧЕТА ПОКАЗАТЕЛЕЙ ТОЧНОСТИ АНАЛИЗА

1. Допускаемые расхождения результатов параллельных определений d_n рассчитывают на основании среднеквадратического отклонения результата анализа среднего из n параллельных определений $S_{\bar{X}}$ концентраций раствора или твердого вещества по формуле

$$d_{n_{\text{абс}}} = Q(P'_n) \cdot S(\bar{X})\sqrt{n}, \quad (1)$$

если d_n выражено в абсолютных единицах, и по формуле

$$d_{n_{\text{отн}}} = \frac{Q(P'_n) \cdot S(\bar{X})\sqrt{n} \cdot 100}{\bar{X}}, \quad (2)$$

если d_n выражено в относительных единицах (%),

где d_n — допускаемое расхождение результатов параллельных определений соответственно в абсолютных и относительных единицах;

\bar{X} — среднеарифметическое из n определений концентрации определяемого компонента в растворе или твердом веществе;

n — число параллельных определений;

P'_n — доверительная вероятность результата анализа;

$Q(P'_n)$ — фактор, зависящий от заданной доверительной вероятности результата анализа и выбранного числа параллельных определений. Значения $Q(P'_n)$ приведены в табл. 1.

Т а б л и ц а 1

n	Значение $Q(P'_n)$ при доверительной вероятности					
	0,68	0,87	0,90	0,95	0,975	0,99
2	1,41	2,14	2,33	2,77	3,17	3,64
3	2,04	2,73	2,90	3,31	3,68	4,12
4	2,41	2,85	3,24	3,63	3,98	4,40
5	2,68	3,32	3,48	3,86	4,20	4,60
6	2,89	3,50	3,66	4,03	4,36	5,76
7	3,05	3,65	3,81	4,17	4,49	4,88
8	3,19	3,78	3,93	4,29	4,61	4,99
9	3,30	3,89	4,04	4,39	4,70	5,08
10	3,41	3,97	4,13	4,47	4,79	5,16

2. Среднеквадратическое отклонение среднеарифметического результата определения $S_{\bar{X}}$ вычисляют по формуле

$$S_{\bar{X}} = \frac{S_i}{\sqrt{n}}, \quad (3)$$

где S_i — среднеквадратическое отклонение единичного определения, вычисляемого по формуле

$$S_i = \sqrt{\frac{\sum_{i=1}^n (\Delta \bar{X}'_i)^2}{n'-1}}, \quad (4)$$

где $\Delta \bar{X}'_i = X'_i - \bar{X}'$.

X'_i — результат i -го единичного определения;

n' — число результатов единичных определений (объем выборки);

\bar{X}' — результат определения, вычисленный как среднеарифметическое n' результатов единичных определений.

П р и м е ч а н и е. При многократных единичных определениях должна быть обеспечена практическая независимость каждого из них.

3. Среднеквадратическое отклонение S результата косвенного определения величины X , являющейся функцией переменных y_1, y_2, \dots, y_m , соответствующее выражению

$$X_i = F(y_1, y_2, \dots, y_m),$$

вычисляют по формуле

$$S = \sqrt{\left(\frac{\partial F}{\partial y_1}\right)^2 \cdot S_1^2 + \left(\frac{\partial F}{\partial y_2}\right)^2 \cdot S_2^2 + \dots + \left(\frac{\partial F}{\partial y_m}\right)^2 \cdot S_m^2}, \quad (5)$$

где S_1, S_2, \dots, S_m — среднеквадратические отклонения результатов определения параметров y ;

m — число переменных y , от которых зависит результат единичного определения (число суммируемых погрешностей).

Если погрешность измерения параметров y_1, y_2, \dots, y_m задается классами точности средств измерений по ГОСТ 8.401—80, то пределы допускаемой основной погрешности единичного определения концентрации вещества Δ устанавливают по формуле

С. 14 ГОСТ 26449.0—85

$$\Delta = \left| \left(\frac{\partial F}{\partial y_1} \right) \Delta y_1 + \left(\frac{\partial F}{\partial y_2} \right) \Delta y_2 + \dots + \left(\frac{\partial F}{\partial y_m} \right) \Delta y_m \right| \quad (6)$$

где $\Delta y_1, \Delta y_2, \dots, \Delta y_m$ — пределы допускаемых основных погрешностей определения переменных y_1, y_2, \dots, y_m , взятых с одинаковым знаком.

Гарантируемое среднеквадратическое отклонение результата единичного определения S_{iz} вычисляют по формуле

$$S_{iz} = \frac{\Delta}{\varepsilon(P_m)}, \quad (7)$$

где ε — значение доверительного интервала, выраженное в долях среднеквадратического отклонения единичного определения, найденное по табл. 2;

P_m — доверительная вероятность результата единичного косвенного определения.

Доверительную вероятность результата единичного косвенного определения P_m вычисляют по формуле

$$P_m = 1 - P_\Delta, \quad (8)$$

где P_Δ — вероятность предельной погрешности косвенного определения, вычисляемая по формуле

$$P_\Delta = (1 - P')^m \cdot (P''_\Delta)^m, \quad (9)$$

где P' — доверительная вероятность результатов измерения аргументов $y_1, y_2, y_3, \dots, y_m$;

P''_Δ — вероятность совпадения по знаку предельных погрешностей аргументов $\Delta y_1, \Delta y_2, \Delta y_3, \dots, \Delta y_m$;

m — число аргументов.

Т а б л и ц а 2

Доверительные вероятности P_m , выраженные в долях среднеквадратического отклонения

$\varepsilon(P_m)$	P_m	$\varepsilon(P_m)$	P_m	$\varepsilon(P_m)$	P_m
2,0	0,950	2,7	0,9930	3,4	0,99930
2,1	0,964	2,8	0,9950	3,5	0,99950
2,2	0,972	2,9	0,9960	3,6	0,99970
2,3	0,978	3,0	0,9970	3,7	0,99980
2,4	0,984	3,1	0,9981	3,8	0,99986
2,5	0,988	3,2	0,9986	3,9	0,99990
2,6	0,990	3,3	0,9990	4,0	0,99993—1,00000

При уровне значимости $(1 - P') = 0,05$ каждой из суммируемых предельных погрешностей, совпадении их по знаку и изменении m от двух и более величина $\varepsilon(P_m)$ изменяется в диапазоне числовых значений 3,4—4,0.

Допускаемое расхождение результатов двух параллельных определений d_n следует вычислять по формуле

$$d_n = \frac{\Delta}{K}, \quad (10)$$

где K — коэффициент, изменяющийся в диапазоне 1,00—1,40.

Принимаем $K = 1,1$.

4. Доверительные границы погрешности единичного определения Δ_i при доверительной вероятности $P_m = 0,95$ вычисляют по формулам (7) с использованием данных, приведенных в табл. 2 и (11):

$$\Delta_{i(P=0,95)} = \pm 2S_i. \quad (11)$$

Доверительные границы погрешности результата анализа по двум параллельным определениям $\Delta_{\bar{x}}$ вычисляют по формуле

$$\Delta_{\bar{x}} = \pm \frac{2S_i}{\sqrt{2}} = \pm 1,41S_i \quad (12)$$

или на основании значений d_n , заданных в конкретной методике химического анализа в соответствии с данными табл. 1, по формуле

$$\Delta_{\bar{x}} = \frac{z \cdot d_n}{Q(P'_n)\sqrt{n}} = \frac{1,64d_n}{2,77\sqrt{2}} = 0,42d_n, \quad (13)$$

где z — коэффициент, зависящий от принятой доверительной вероятности (при $P'_n = 0,95$, $z = 1,64$).

5. За нижний предел обнаружения определяемого компонента принимают значение его концентрации, равное $5 S_i$ в абсолютных единицах измерения.

ПРИМЕРЫ ВЫЧИСЛЕНИЯ ПОКАЗАТЕЛЕЙ ТОЧНОСТИ АНАЛИЗА

Пример 1

Массовая концентрация компонента A (X') в растворе определена по результатам десяти параллельных определений ($n' = 10$) и соответственно равна 30,10; 29,90; 29,95; 30,05; 29,90; 30,10; 29,90; 30,10; 29,90; 30,10 г/дм³. Найти среднеквадратические отклонения единичного определения S_i , г/дм³, и среднеарифметическое двух параллельных определений $S_{\bar{X}}$, г/дм³, допускаемые расхождения результатов двух параллельных определений в абсолютных (г/дм³) и относительных (%) единицах

$$\bar{X} = \frac{30,10 + 29,90 + 29,95 + 30,05 + 29,95 + 30,10 + 29,90 + 30,10 + 29,90 + 30,10}{10} = 30,00 \text{ г/дм}^3.$$

В соответствии с формулой (4)

$$S_i = \left[\frac{(30,10 - 30,00)^2 + (29,90 - 30,00)^2 + (29,95 - 30,00)^2 + (30,05 - 30,00)^2 + (29,90 - 30,00)^2 + (30,10 - 30,00)^2 + (29,90 - 30,00)^2 + (30,10 - 30,00)^2 + (29,90 - 30,00)^2 + (30,10 - 30,00)^2}{10 - 1} \right]^{1/2} = \left(\frac{0,085}{9} \right)^{1/2} = 0,097 \text{ г/дм}^3.$$

По формуле (3) при $n = 2$:

$$S_{\bar{X}} = \frac{0,097}{\sqrt{2}} = 0,069 \text{ г/дм}^3.$$

По формуле (1) при $P = 0,95$:

$$d_{\text{абс}} = 2,77 \cdot 0,069 \cdot 1,41 = 0,27 \text{ г/дм}^3.$$

По формуле (2):

$$d_{\text{отн}} = \frac{2,77 \cdot 0,069 \cdot 1,41 \cdot 100}{30} = 0,90 \%$$

Пример 2

Из пробы массой $\bar{y}_1 = 80$ мг осаждают компонент A в виде малорастворимого соединения A^I , которое последующей обработкой (промыванием, высушиванием или прокаливанием) переводят в форму взвешивания A^{II} . Фактор пересчета $\bar{y}_2 = \frac{\text{молекулярная масса } A^I}{\text{молекулярная масса } A^{II}} = 0,4$. Осадок A^{II} имеет массу $\bar{y}_3 = 60$ мг. Абсолютные погрешности взвешивания $\Delta y_1 = \Delta y_3 = 0,2$ мг (где 0,2 мг — удвоенная цена деления на световой шкале электрических весов АДВ-200); степень полноты осаждения $y_4 = (1 \pm 0,002)$, $\frac{\Delta y_4}{y_4} \cdot 100 = 0,2 \%$, а степень отклонения состава формы взвешивания стехиометрического состава A не превышает $\frac{\Delta y_2}{y_2} \cdot 100 = 0,2 \%$. Оценить: предельную погрешность в определении содержания компонента A в пробе ΔX_A , %, доверительную вероятность результата единичного косвенного определения P_{mi} ; гарантируемое среднеквадратическое отклонение единичного определения S_x , доверительный интервал среднего результата двух параллельных определений ($\bar{X}_{A_1} = 29,90 \%$; $\bar{X}_{A_2} = 30,10 \%$) при доверительной вероятности $P = 0,95$.

Содержание компонента $A_1 - \bar{X}_A$, %, в пробе;

$$\bar{X}_A = \frac{\bar{y}_2 \cdot \bar{y}_3 \cdot \bar{y}_4}{\bar{y}_1} \cdot 100 = \frac{60 \cdot 0,41}{80} \cdot 100 = 30,0.$$

Относительные погрешности аргументов, %:

$$\frac{\Delta y_1}{\bar{y}_1} \cdot 100 = \frac{0,2}{80} \cdot 100 = 0,25;$$

С. 16 ГОСТ 26449.0—85

$$\frac{\Delta y_2}{\bar{y}_2} \cdot 100 = \frac{\Delta y_4}{\bar{y}_4} \cdot 100 = 0,20 \text{ (из условия примера);}$$

$$\frac{\Delta y_3}{\bar{y}_3} \cdot 100 = \frac{0,2}{60} \cdot 100 = 0,33.$$

Предельная относительная погрешность измерения содержания компонента A в пробе $\Delta X_{A \text{отн. пред}}$, %, по формуле (6):

$$\Delta X_{A \text{отн. пред}} = \frac{\Delta y_1}{\bar{y}_1} \cdot 100 + \frac{\Delta y_2}{\bar{y}_2} \cdot 100 + \frac{\Delta y_3}{\bar{y}_3} \cdot 100 + \frac{\Delta y_4}{\bar{y}_4} \cdot 100 = (0,25 + 0,20 + 0,33 + 0,20) = 0,98.$$

Предельная абсолютная погрешность измерения содержания компонента A в пробе $\Delta X_{A \text{абс. пред}}$, %:

$$\Delta X_{A \text{абс. пред}} = \frac{\Delta X_A}{\bar{X}_A} \cdot \frac{\bar{X}_A}{100} = \frac{0,98 \cdot 30}{100} = 0,30.$$

Таким образом, для компонента A можно констатировать, что

$$(30,0 - 0,3) < X_A < (30,0 + 0,3), \text{ т. е.}$$

$$29,7 < X_A < 30,3.$$

Вероятность предельной погрешности результата X_A косвенного определения рассчитывают по формуле (9):

$$P_{\Delta X_A} = (1 - 0,95)^4 \cdot (0,5)^4 = 3,9 \cdot 10^{-7}.$$

Доверительная вероятность результата X_A по формуле (8) составит

$$P_m = 1 - 3,9 \cdot 10^{-7} \approx 1.$$

Доверительный интервал $\varepsilon(P_m)$, соответствующий доверительной вероятности $P_m = 1$, равен 4 (см. табл. 2).

Гарантируемое среднеквадратическое отклонение S_{ie} , %, единичного определения рассчитывают по формуле (7):

$$S_{ie} = \frac{0,30}{4} = 0,075.$$

Допускаемое расхождение d_n , %, результатов двух параллельных определений при $P'_m = 1$ рассчитывают по формуле (10):

$$d_n = \frac{0,30}{1,1} = 0,27.$$

Если результаты двух параллельных определений вещества A — \bar{X}_{A_1} , \bar{X}_{A_2} , %, удовлетворяют условию $|\bar{X}_{A_2} - \bar{X}_{A_1}| < d_n$ (при $\bar{X}_{A_1} = 29,9$; $\bar{X}_{A_2} = 30,1$ и $S_{ie} = 0,075$), то в соответствии с п. 4.13 настоящего стандарта значения \bar{X}_{A_1} и \bar{X}_{A_2} используют для получения окончательного результата анализа.

Доверительные границы ΔX_{A_i} , %, результата единичного определения при $P = 0,95$ рассчитывают по формуле (11):

$$\Delta X_{A_i} = 2 \cdot 0,075 = 0,15;$$

результата двух параллельных определений при $P_m = 0,95$ ($\Delta \bar{X}_A$, %) — по формуле (12):

$$\Delta \bar{X}_A = \frac{0,15}{\sqrt{2}} = 0,11.$$

Окончательный результат анализа записывают в виде

$$\bar{X}_A = (30,0 \pm 0,1) \%, P = 0,95.$$

Нижний предел обнаружения компонента A в пробе $X_{A \text{min}}$, %, составит

$$X_{A \text{min}} = 5 \cdot 0,075 \approx 0,4.$$