

МАССА ДРЕВЕСНАЯ

ПРАВИЛА ПРИЕМКИ. МЕТОДЫ ОТБОРА ПРОБ

Издание официальное

М Е Ж Г О С У Д А Р С Т В Е Н Н Ы Й С Т А Н Д А Р Т

МАССА ДРЕВЕСНАЯ**Правила приемки. Методы отбора проб**Wood pulp. Rules of acceptance.
Sampling methods**ГОСТ
16489—78**МКС 85.020
ОКСТУ 5407Дата введения 01.01.79

Настоящий стандарт распространяется на древесную массу и устанавливает правила приемки и методы отбора проб для испытаний.

(Измененная редакция, Изм. № 2).

1. ПРАВИЛА ПРИЕМКИ

1.1. Приемка древесной массы проводится партиями.

За партию принимают количество древесной массы, состоящее из единиц продукции одного наименования, одинаковых технических характеристик, оформленных одним документом о качестве, не более 30 т в пересчете на воздушно-сухую массу.

За единицу продукции принимают кипу древесной массы.

Документ о качестве должен содержать:

наименование предприятия-изготовителя, его товарный знак;

наименование продукции, марку;

порядковый номер партии;

количество единиц продукции в партии;

массу брутто и нетто;

дату изготовления;

обозначение нормативно-технической документации;

результаты проведенных испытаний или подтверждение о соответствии продукции требованиям нормативно-технической документации.

(Измененная редакция, Изм. № 2).

1.2. Для контроля качества древесной массы методом случайного отбора отбирают от партии 3 % неповрежденных кип, но не менее 6 кип. Замороженные кипы отбору не подлежат.

1.3. При получении неудовлетворительных результатов испытаний хотя бы по одному из показателей по нему проводят повторные испытания на удвоенной выборке. Результаты повторных испытаний распространяются на всю партию.

2. МЕТОДЫ ОТБОРА ПРОБ

2.1. Метод отбора проб без раскоровывания кип

Пробы отбирают пробоотборником (см. чертеж), представляющим собой полый цилиндр с режущими зубьями по торцу для вырезки образцов. Фиксация пробоотборника на кипе и извлечение пробы древесной массы обеспечивается подвижным стержнем, расположенным внутри цилиндра. Для создания осевого усилия на наружной части пробоотборника нарезана одноходовая спиральная резьба. Предотвращение заклинивания пробы достигается конической формой внутренней поверхности пробоотборника.

Допускается применять аналогичный пробоотборник с механизированным приводом.

От каждой кипы отбирают точечные пробы по диагонали в трех местах: две — из двух углов кипы на расстоянии (12 ± 3) см от края, третью — из центра кипы.

Отбор точечных проб проводят на расстоянии около 0,5 высоты кипы. Из точечных проб составляют объединенную пробу.

(Измененная редакция, Изм. № 2).

2.2. Метод отбора проб с раскоровыванием кип

Из кипы отбирают три листа равномерно по высоте кипы, предварительно удалив пять верхних и пять нижних листов. Из середины каждого листа отбирают точечную пробу размером около (200×200) мм для составления объединенной пробы от партии.

2.3. При разногласиях в оценке качества продукции отбор точечных проб проводят по п. 2.2.

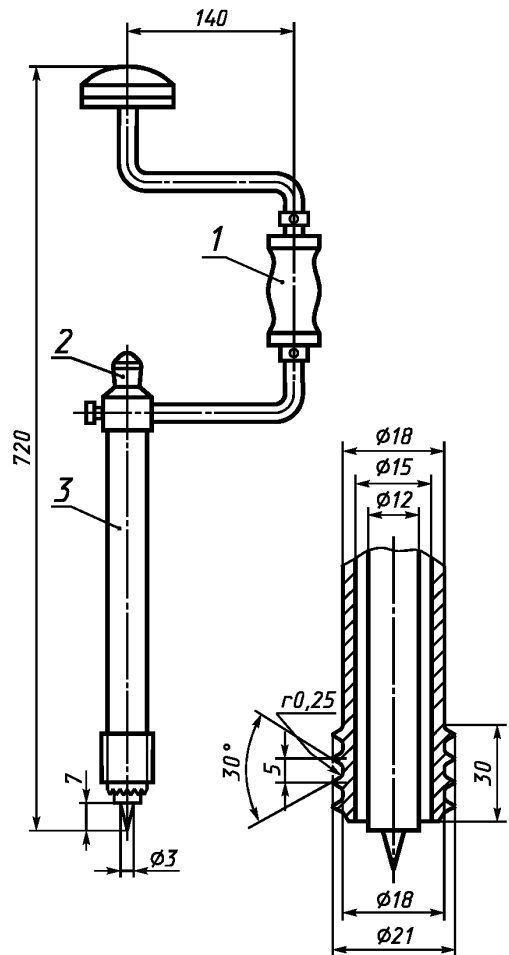
2.2, 2.3. **(Измененная редакция, Изм. № 1, 2).**

2.4. **(Исключен, Изм. № 1).**

2.5. Определение показателей качества древесной массы производят сразу после составления объединенной пробы.

(Измененная редакция, Изм. № 2).

2.6. Хранение отобранных проб не допускается.



1 — коловорот; 2 — толкатель; 3 — бур

ИНФОРМАЦИОННЫЕ ДАННЫЕ

1. РАЗРАБОТАН И ВНЕСЕН Министерством лесной, целлюлозно-бумажной и деревообрабатывающей промышленности СССР
2. УТВЕРЖДЕН И ВВЕДЕН В ДЕЙСТВИЕ Постановлением Государственного комитета стандартов Совета Министров СССР от 31.01.78 № 304
3. ВЗАМЕН ГОСТ 16489—70
4. Ограничение срока действия снято по протоколу № 3—93 Межгосударственного совета по стандартизации, метрологии и сертификации (ИУС 5-6—93)
5. ИЗДАНИЕ (апрель 2003 г.) с Изменениями № 1, 2, утвержденными в апреле 1983 г., апреле 1988 г. (ИУС 8—83, 7—88)

Редактор *Л.И. Нахимова*
Технический редактор *Л.А. Гусева*
Корректор *Е.Д. Дульнева*
Компьютерная верстка *И.А. Налейкиной*

Изд. лиц. № 02354 от 14.07.2000. Подписано в печать 05.06.2003. Усл. печ. л. 0,47. Уч.-изд. л. 0,30.
Тираж 95 экз. С 10796. Зак. 500.

ИПК Издательство стандартов, 107076 Москва, Колодезный пер., 14.
<http://www.standards.ru> e-mail: info@standards.ru

Набрано в Издательстве на ПЭВМ
Филиал ИПК Издательство стандартов — тип. "Московский печатник", 105062 Москва, Лялин пер., 6.
Плр № 080102