



ГОСУДАРСТВЕННЫЙ СТАНДАРТ
СОЮЗА ССР

**ТОПОРИЩА ДЛЯ ТОПОРОВ
СТРОИТЕЛЬНЫХ**

ТЕХНИЧЕСКИЕ УСЛОВИЯ

ГОСТ 1400—91

Издание официальное

БЗ 8—91/932

КОМИТЕТ СТАНДАРТИЗАЦИИ И МЕТРОЛОГИИ СССР

Москва

Редактор *Л. Д. Курочкина*
Технический редактор *Г. А. Терехина*
Корректор *Н. Д. Чехотина*

Сдано в наб 31 10 91 Подп в печ 08 01 92 Усл. п. л. 0,75 Усл. кр. отт. 0,75 Уч. изд. л. 0,57,
Тираж 770.

Ордена «Знак Почета» Издательство стандартов, 123657, Москва, ГСП
Новопресненский пер., 3.
Калужская типография стандартов, ул. Московская, 256. Зак. 2145

**ТОПОРИЩА ДЛЯ ТОПОРОВ
СТРОИТЕЛЬНЫХ**

Технические условия
Handles for builders' axes.
Specifications

ГОСТ
1400—91

ОКП 483322 6807

Дата введения 01.07.92

Настоящий стандарт распространяется на топорщица для строительных топоров (далее — топорщица), применяемые для насадки на них топоров.

Требования пп. 1.1.4, 1.2.6, 1.4.2 настоящего стандарта являются рекомендуемыми, остальные требования настоящего стандарта являются обязательными.

1. ТЕХНИЧЕСКИЕ ТРЕБОВАНИЯ**1.1. Основные размеры**

1.1.1. Топорщица должны изготавливаться в соответствии с требованиями настоящего стандарта по рабочим чертежам и образцам-эталонам, утвержденным в установленном порядке.

1.1.2. Топорщица изготавливают для топоров следующих типоразмеров: А0, А1, А2, А3, Б1, Б2 и Б3 по ГОСТ 18578.

1.1.3. Основные размеры топорщиц должны соответствовать указанным на черт. 1 и в табл. 1.

1.1.4. Варианты конструкций топорщиц, указанные на черт. 2—7, являются рекомендуемыми и приведены в приложении.

1.1.5. Неуказанные предельные отклонения размеров топорщиц должны соответствовать классу точности $\pm \frac{t_a}{2}$ по ГОСТ 6449.5.

1.1.6. Условное обозначение топорщиц должно состоять из обозначения типа топорщица и обозначения настоящего стандарта.

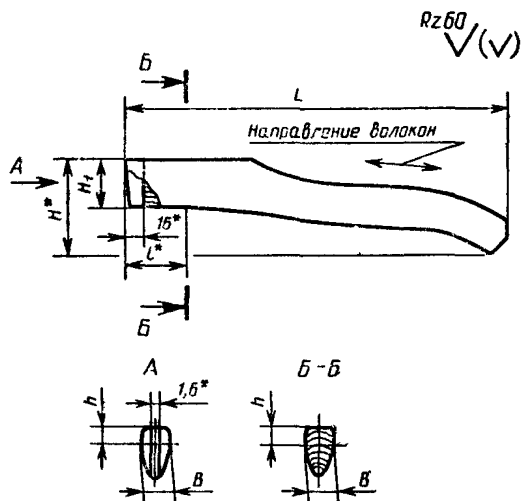
Издание официальное

© Издательство стандартов, 1992

Настоящий стандарт не может быть полностью или частично воспроизведен, тиражирован и распространен без разрешения Госстандарта СССР

Пример условного обозначения топорниц типа 1

Топорище 1 ГОСТ 1400—91



* Размеры для справок.

Черт 1

Таблица 1

мм

Типоразмер топора	Тип топорница	$L \pm 10$	l^*	H^*	$H_1 \pm 1$	$B \pm 1$	h
Б1	I	370	60	100	47	23	15
Б2	II	400					
А0	II—1		48	80	49	27,5	—
А1, Б3	III	500	70	99	55	27	20
А2, А3	IV	550	80	127	66	29	
А2	IV—1	500	65	112		28,5	—

* Размеры для справок

1.2. Характеристики

1.2.1. Топорища должны изготавливаться из пиломатериалов первого и второго сортов твердых лиственных пород и березы по ГОСТ 2695.

1.2.2. Влажность древесины топорищ не должна превышать 18 %.

1.2.3. В древесине топорищ не допускаются частично сросшиеся и несросшиеся групповые сучки трещины, гнили, прорости, свилеватость и червоточина. На торцах топорищ не допускаются сучки.

На топорище допускается не более двух несквозных сросшихся сучков диаметром до 10 мм, располагающихся на расстоянии более двух третей длины топорища от торца всадной части.

Волокна древесины должны проходить вдоль продольной оси топорища, отклонение наклона волокон от продольной оси не должно превышать 5 % длины топорища.

Остальные пороки и дефекты древесины топорищ по ГОСТ 2140 не должны превышать норм, установленных для пиломатериалов первого сорта по ГОСТ 2695.

1.2.4. Смещение оси прорези под клин относительно оси симметрии торца топорища не должно превышать 2 мм.

1.2.5. Топорища должны быть покрыты эмалью по ГОСТ 5406 или лаком по ГОСТ 4976, или олифой по ГОСТ 7931, или олифой осколь по ГОСТ 190.

1.2.6. По согласованию с потребителем допускаются топорища без покрытия.

1.2.7. Лакокрасочные покрытия должны соответствовать классу VII по ГОСТ 9.032, условия эксплуатации — группе VI по ГОСТ 9.104.

1.2.8. Срок службы топорищ — не менее 12 мес.

1.3. Маркировка

1.3.1. На поверхности каждого топорища, поставляемого не в сборе с топором, должны быть нанесены:

товарный знак предприятия-изготовителя;

условное обозначение топорища.

1.3.2. Способ нанесения маркировки должен обеспечивать ее сохранность в течение гарантийного срока.

1.3.3. Место нанесения маркировки указывается на рабочих чертежах.

1.4. Упаковка

1.4.1. Топорища должны быть упакованы. Упаковка должна предохранять топорища от механических повреждений и воздействия влаги.

Масса топорищ с упаковкой не должна превышать 50 кг.

1.4.2. Вид упаковки устанавливается по согласованию с потребителем.

1.4.3. В транспортную тару должен быть вложен упаковочный лист, в котором должны быть указаны:

наименование или товарный знак предприятия-изготовителя;
 условное обозначение изделия;
 количество топорниц;
 штамп технического контроля;
 дата выпуска.

1.4.4. Транспортная маркировка — по ГОСТ 14192.

2. ПРИЕМКА

2.1. Для проверки соответствия топорниц требованиям настоящего стандарта проводят приемосдаточные испытания.

2.2. Приемку топорниц проводят партиями.

Партия должна состоять из топорниц одного типа, одновременно предъявленных к приемке по одному документу.

2.3. При приемосдаточных испытаниях топорниц применяют двухступенчатый контроль в соответствии с ГОСТ 18242 и табл. 2.

Таблица 2

Объем партии топорниц, шт.	Степень контроля	Объем одной выборки топорниц, шт.	Объем двух выборок топорниц, шт.	Присочное число	Браковочное число
51—90	Первая	8	16	0	2
	Вторая	8		1	2
91—150	Первая	13	26	0	3
	Вторая	13		3	4
151—280	Первая	20	40	1	4
	Вторая	20		4	5
281—500	Первая	32	64	2	5
	Вторая	32		6	7
501—1200	Первая	50	100	3	7
	Вторая	50		8	9
1201—3200	Первая	80	160	5	9
	Вторая	80		12	13
3201—10000	Первая	125	250	7	11
	Вторая	125		18	19
10001—35000	Первая	200	400	11	16
	Вторая	200		26	27

2.4. Партию топорниц принимают, если число дефектных топорниц в первой выборке меньше или равно приемочному числу, и бракуют без назначения второй выборки, если число дефектных топорниц больше или равно браковочному числу.

Если количество дефектных топорниц в первой выборке больше приемочного числа, но меньше браковочного, проводят вторую выборку.

Партию топорниц принимают, если количество дефектных топорниц в двух выборках меньше или равно приемочному числу, и бракуют, если количество дефектных топорниц в двух выборках больше или равно браковочному числу.

2.5. Срок службы топорниц проверяют один раз в два года п типовым представителям изделий.

При этом на подконтрольную эксплуатацию должно быть поставлено не менее 7 топорниц, а результат контроля должен считаться удовлетворительным, если каждое изделие проработает в регламентированных условиях не менее срока, указанного в п. 1.2.8.

3. МЕТОДЫ КОНТРОЛЯ

3.1. Габаритные размеры топорниц проверяют при помощи измерительных средств с погрешностью ± 1 мм, остальные размеры топорниц, диаметр сучков, отклонение волокон древесины и смещение оси прорези под клин — с погрешностью $\pm 0,1$ мм.

3.2. Требования пп. 1.1.1 (в части образцов-эталонов), 1.2.3, 1.2.5—1.2.7 проверяют визуально методом сравнения с образцом-эталонном.

3.3. Влажность топорниц определяют по ГОСТ 16588 или при помощи влагомера по ГОСТ 24447.

3.4. Шероховатость поверхности топорниц без покрытий контролируют визуально методом сравнения с образцом-эталонном.

3.5. Срок службы топорниц проверяют путем их использования по прямому назначению.

По результатам подконтрольной эксплуатации потребителем составляется заключение о фактическом сроке службы изделия.

4. ТРАНСПОРТИРОВАНИЕ И ХРАНЕНИЕ

4.1. Упакованные топорница транспортируют всеми видами транспорта в соответствии с Правилами перевозки грузов, действующими на данном виде транспорта.

4.2. Хранение топорниц — по ГОСТ 15150 по 2-й группе хранения.

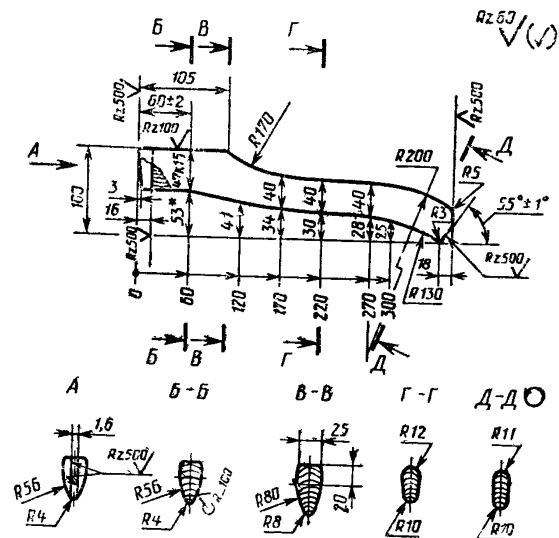
5. ГАРАНТИИ ИЗГОТОВИТЕЛЯ

5.1. Изготовитель гарантирует соответствие топорищ требованиям настоящего стандарта при соблюдении условий их транспортирования и хранения.

5.2. Гарантийный срок эксплуатации — 1 мес со дня продажи через розничную торговую сеть, а для внеыночного потребления — со дня получения потребителем.

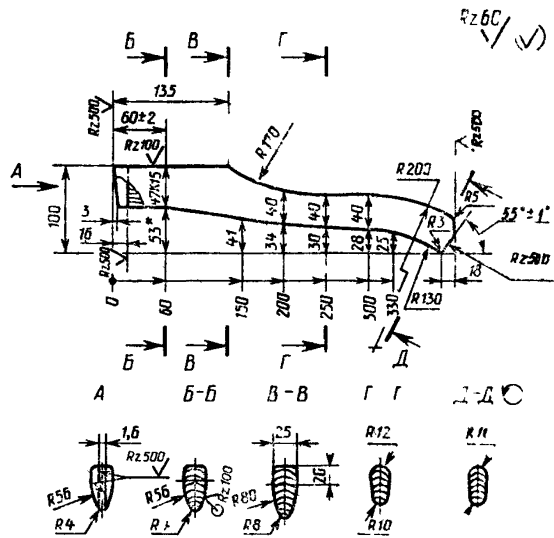
Топорище I

Топорище II



* Размер для справок.

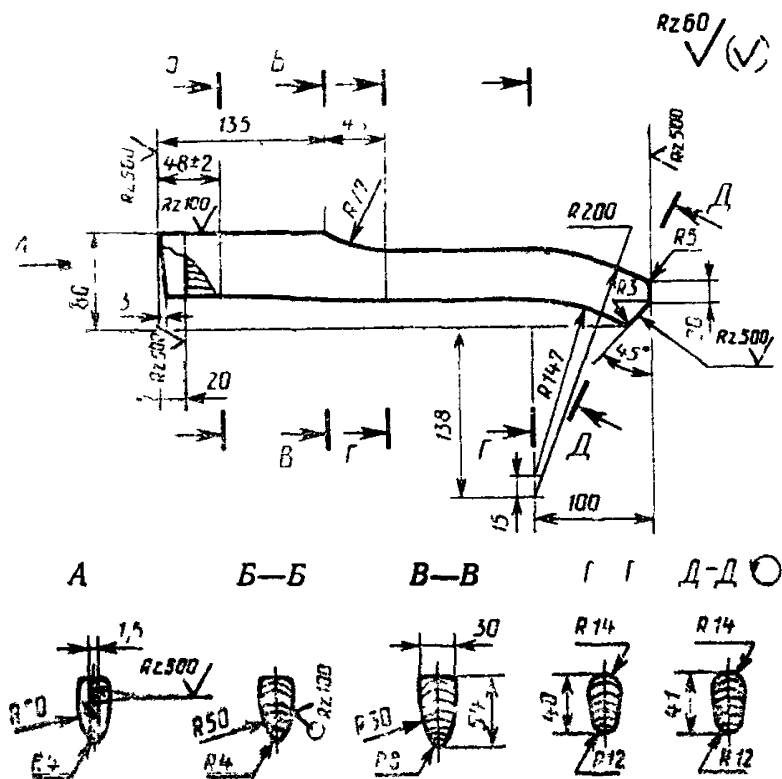
Черт 2



* Размер для справок.

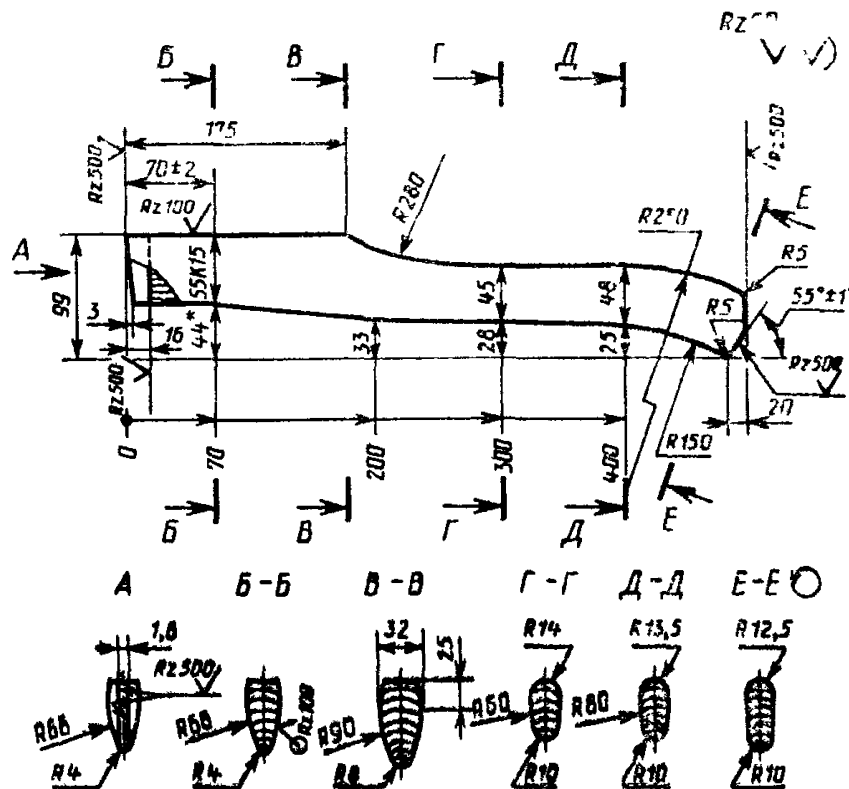
Черт 3

Топорище II-1



Черт. 4

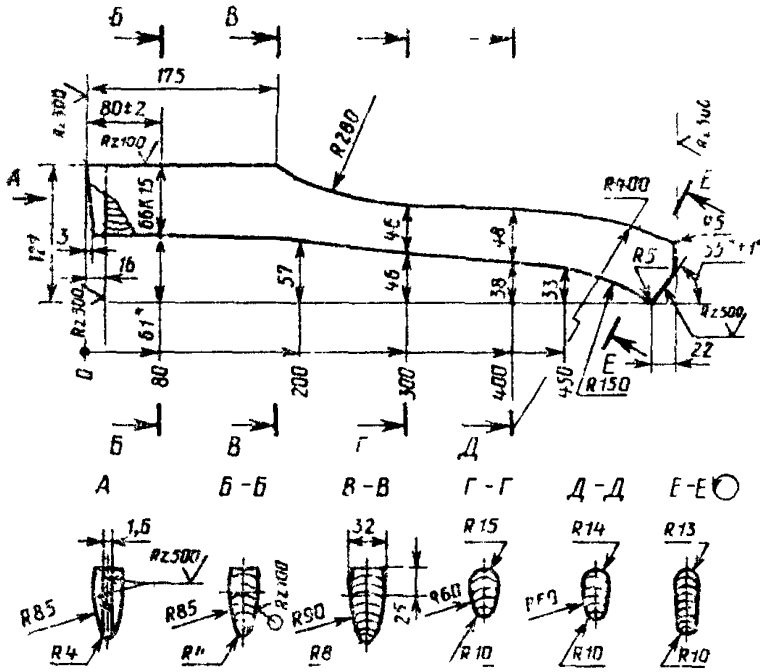
Топорище II



Черт. 5

* Размер для справок.

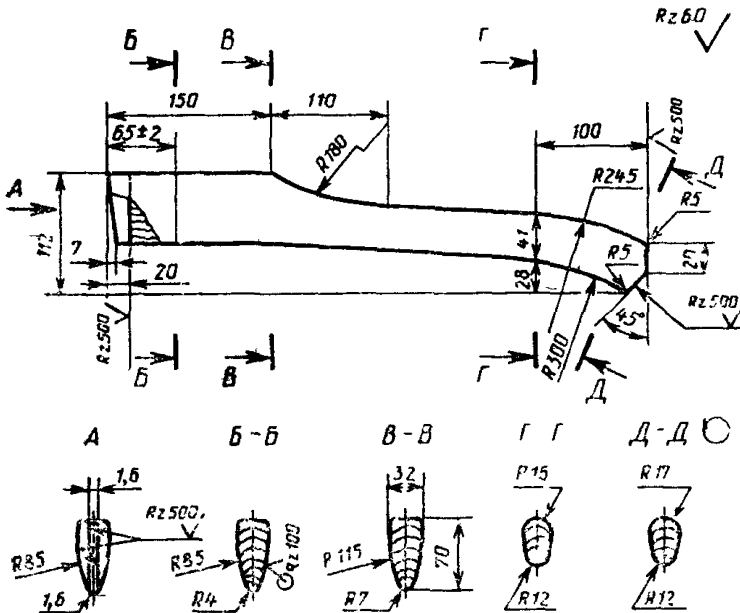
Топорище IV



Черт. 6

* Размер для справок

Топорище IV-1



Черт. 7

ИНФОРМАЦИОННЫЕ ДАННЫЕ

1. РАЗРАБОТАН И ВНЕСЕН Министерством тяжелого машиностроения СССР

РАЗРАБОТЧИКИ

Б. Г. Гольдштейн, Б. Г. Толков, В. Б. Игумнов, Э. В. Зайцева

2. УТВЕРЖДЕН И ВВЕДЕН В ДЕЙСТВИЕ Постановлением Комитета стандартизации и метрологии СССР от 11.10.91 № 1610

3. Периодичность проверки — 5 лет

4. ВЗАМЕН ГОСТ 1400—73

5. ССЫЛОЧНЫЕ НОРМАТИВНО-ТЕХНИЧЕСКИЕ ДОКУМЕНТЫ

Обозначение НТД, на который дана ссылка	Номер пункта
ГОСТ 9.032—74	1.2.7
ГОСТ 9.104—79	1.2.7
ГОСТ 190—78	1.2.5
ГОСТ 2140—81	1.2.3
ГОСТ 2695—83	1.2.1, 1.2.3
ГОСТ 4976—83	1.2.5
ГОСТ 5406—84	1.2.5
ГОСТ 6449.5—82	1.1.5
ГОСТ 7931—76	1.2.5
ГОСТ 14192—77	1.4.4
ГОСТ 15150—69	4.2
ГОСТ 16588—79	3.3
ГОСТ 18242—72	2.3
ГОСТ 18578—89	1.1.2
ГОСТ 24447—80	3.3