



**СОВЕТ ЭКОНОМИЧЕСКОЙ ВЗАИМОПОМОЩИ**

---

**СТАНДАРТ СЭВ  
СТ СЭВ 4183—83**

**ДВЕРИ ДЕРЕВЯННЫЕ**

**МЕТОД ОПРЕДЕЛЕНИЯ СОПРОТИВЛЕНИЯ ТЕПЛОПЕРЕДАЧЕ**

Цена 5 коп.

**Постановлением Государственного комитета СССР по делам строительства от 5 июля 1984 г. № 106 стандарт Совета Экономической Взаимопомощи СТ СЭВ 4183—83 «Двери деревянные. Метод определения сопротивления теплопередаче» введен в действие непосредственно в качестве государственного стандарта СССР**

**в народном хозяйстве СССР**

**с 01.01.86**

**в договорно-правовых отношениях по сотрудничеству**

**с 01.01.86**

<b>СОВЕТ ЭКОНОМИЧЕСКОЙ ВЗАИМОПОМОЩИ</b>	<b>СТАНДАРТ СЭВ</b>	<b>СТ СЭВ 4183—83</b>
	<b>ДВЕРИ ДЕРЕВЯННЫЕ</b>  Метод определения сопротивления теплопередаче	<b>Группа ЖЗ9</b>

Настоящий стандарт СЭВ устанавливает метод определения в лабораторных условиях сопротивления теплопередаче при передаче температур воздуха отопляемого и неотапливаемого пространств, разделяемых дверью, не менее 10°C.

### 1. СУЩНОСТЬ МЕТОДА

Метод заключается в создании постоянного перепада температур воздуха в разделяемых дверью двух пространств, замеров температур воздуха и поверхностей двери и измерения тепловых потоков.

### 2. ОБРАЗЦЫ

2.1. Образцами для испытаний являются изделия, соответствующие техническим требованиям на конкретный вид дверей.

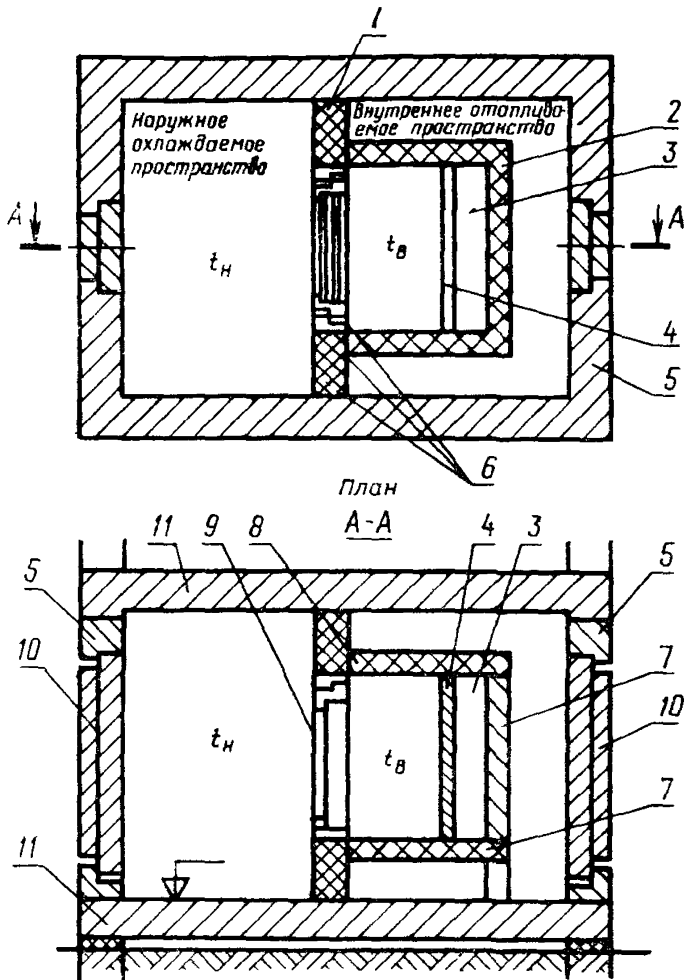
2.2. Количество образцов должно составлять 1—3 шт.

### 3. АППАРАТУРА И МАТЕРИАЛЫ

Для испытания применяют:

- 1) камеру климатическую с вспомогательной камерой в соответствии с черт. 1;
- 2) термометры лабораторные;
- 3) датчики для измерения температуры;
- 4) датчики для регулирования температуры воздуха;
- 5) переключатели датчиков;
- 6) устройства холодильные с автоматической регулировкой, обеспечивающие температуру воздуха в климатической камере с погрешностью  $\pm 0,5^\circ\text{C}$ ;

**Утвержден Постоянной Комиссией по сотрудничеству  
в области стандартизации  
Прага, июль 1983 г.**



1—обойма; 2—стена вспомогательной камеры; 3—пространство расположения механических и отопительных устройств, обслуживающих вспомогательную камеру; 4—теплоизолирующий экран отопительного устройства; 5—климатическая камера, 6—мастика для уплотнения; 7—пол вспомогательной камеры; 8—перекрытие вспомогательной камеры; 9—испытываемая конструкция; 10—ворота, теплоизолированные; 11—перекрытие

Черт. 1

7) устройства отопительные с автоматической регулировкой, обеспечивающие температуру воздуха в климатической камере с погрешностью  $\pm 0,5^\circ\text{C}$ ;

8) измерительные приборы для снятия показаний датчиков;

9) счетчики электрические;

10) тепломеры чувствительностью  $0,2 \text{ W}/(\text{m}^2 \cdot \text{mV})$ ;

11) устройства воздухоциркуляционные, обеспечивающие температурный градиент воздуха не более  $1,0^\circ\text{C}/\text{m}$ ;

12) пенопласт полистирольный, полиуретановый или другие теплоизолирующие и воздухо непроницаемые материалы толщиной не менее 50 мм.

#### 4. ПОДГОТОВКА К ИСПЫТАНИЮ

4.1. При измерении тепловых потоков тепломерами

4.1.1. Дверь устанавливают в проем, наиболее близко имитирующий реальные условия эксплуатации и устраивают проектную заделку ее в проеме.

4.1.2. Дверное полотно и коробку с наружной стороны, а также притворный стык и другие воздухопроницаемые соединения с внутренней стороны герметизируют клеей или набрызгиваемой пленкой, краской или другим герметиком.

4.1.3. После герметизации дверей устанавливают датчики для измерения температуры поверхностей ( $\tau$ ) и воздуха ( $t$ ), как указано на черт. 2, в зависимости от конструкции двери:

а) на дверной коробке — на верхней горизонтальной перекладине, на вертикальной обвязке, на пороге и на границах разных вспомогательных деталей;

б) на однородном и равной толщины дверном полотне (створках) — по осям симметрии в характерных точках (у поперечин, притворного стыка, в местах утолщений и т. п.);

в) на разнородном и разной толщины дверном полотне (створках) — по осям симметрии выделяемых участков (остекления, слоистой плите и т. п.) в характерных точках;

г) на расстоянии 100 мм от внутренней и наружной поверхности ограждения в зоне тепломеров;

4.1.4. Базовую термопару помещают в условия, обеспечивающие постоянную температуру.

4.1.5. Тепломеры, в количестве не менее двух, устанавливают в зоне пересечения осей симметрии (реперных точках) на одном уровне:

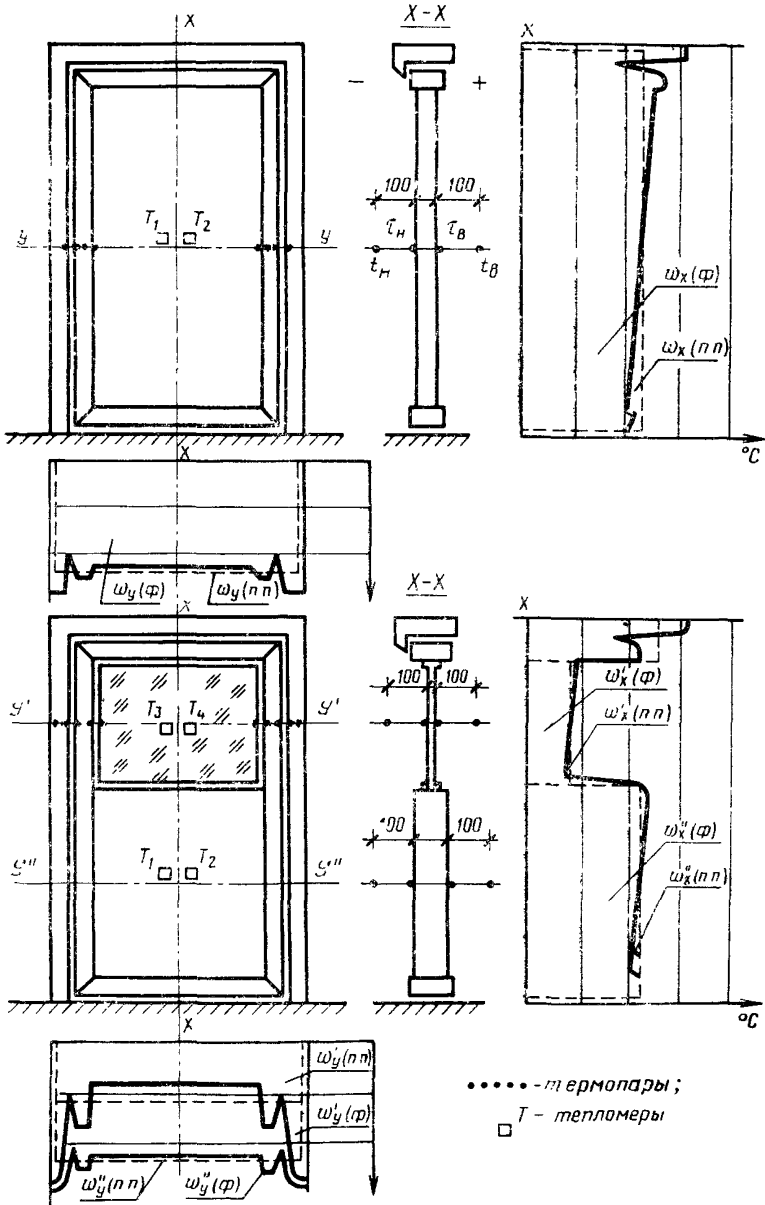
1) на однородном и равной толщины дверном полотне;

2) на наибольшем по площади участке (остеклении, филенке) разнородного и разной толщины дверного полотна.

4.2. При измерении интегральных тепловых потоков при помощи непосредственного измерения потребляемой энергии (с помощью электросчетчика)

4.2.1. В климатическую камеру устанавливают дверь с обоймой герметично, без теплового мостика.

4.2.2. Вспомогательную камеру обеспечивают автоматикой, регулирующей температуру воздуха, счетчиком потребляемой электрической энергии.

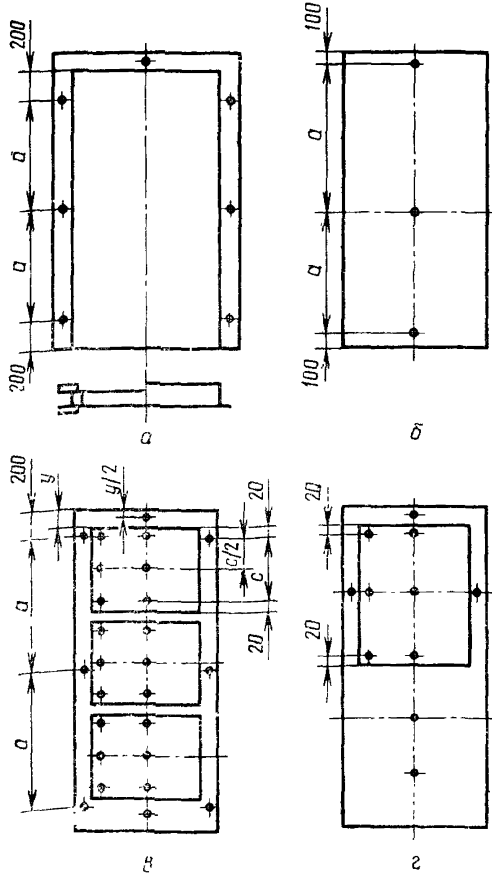


Черт. 2

4.2.3. Отопительное устройство во вспомогательной камере экранируют теплоизолирующим материалом толщиной не менее 50 мм.

4.2.4. После сборки вспомогательной камеры в ней устанавливают датчики в соответствии с черт. 3: *a* — на дверной коробке; *b* — на однородном и равной толщины дверном полотне; *в* — при многопроемом остеклении; *г* — при однопроемом остеклении.

4.3. При измерении локальных тепловых потоков подготовка испытаний аналогична п. 4.2.



Черт. 3

## 5. ПРОВЕДЕНИЕ ИСПЫТАНИЯ

5.1. Измерительные и регулирующие приборы для измерения тепловых потоков должны быть поверены и протарированы перед испытанием.

5.2. Измерение тепловых потоков с помощью тепломеров проводят при одном перепаде наружной температуры воздуха ( $t_n = -20^\circ\text{C}$ ) и при заданной постоянной внутренней температуре воздуха ( $t_b = +20^\circ\text{C}$ ).

5.3. Измерения интегральных тепловых потоков с помощью электрических счетчиков и локальных тепловых потоков проводят при четырех перепадах температур, при этом каждый раз ступень изменения цикла температуры наружного воздуха должна быть равна  $5^\circ\text{C}$ .

5.4. Температура воздуха, окружающая вспомогательную камеру, с целью исключения переноса энергии должна быть такой, чтобы значение перепада температур поверхностей ограждения вспомогательной камеры можно было пренебречь.

5.5. На каждом цикле перепада температур внутреннего и наружного воздуха установившийся (стационарный) режим считают достигнутым, когда изменение температур внутренней ( $\tau_b$ ) и наружной ( $\tau_n$ ) поверхностей в течение 2 ч не превышает  $0,15^\circ\text{C}$ .

5.6. После достижения установившегося режима в одном цикле необходимо производить измерение температуры выделенных точек и теплототоков через каждые 2 ч в течение 24 ч, при этом в четырех циклах измерения теплототоков производят ежеминутно в течение 1 ч. Действительной температурой отдельной точки считают среднее арифметическое значение 60 измерений.

5.7. Система измерения показателей датчиков должна осуществлять сбор информации вручную или с помощью автоматической системы сбора измерений и обработки их на ЭВМ.

5.8. В качестве расчетных значений температуры внутреннего ( $t_b$ ) и наружного ( $t_n$ ) воздуха, внутренней ( $\tau_b$ ) и наружной ( $\tau_n$ ) поверхностей и теплототока ( $q$ ) для каждого цикла принимают среднее значение.

## 6. ОБРАБОТКА РЕЗУЛЬТАТОВ

6.1. При измерении теплототоков тепломера  $m$

6.1.1. По полученным в процессе испытания данным ( $t_b$ ,  $\tau_b$ ,  $\tau_n$ ,  $t_n$  и  $q$ ) строят расчетную схему в масштабе (см. черт. 2) и вычисляют приведенное общее сопротивление теплопередаче ( $R'_o$ ) в квадратных метрах — градус Цельсия на ватт по формуле

$$R'_o = R_o r, \quad (1)$$



где  $R_0$  — сопротивление теплопередаче двери по наиболее равномерному и однородному участку или нескольким равномерным (однообразным) участкам,  $(\text{m}^2 \cdot ^\circ\text{C})/\text{W}$ ;

$r$  — коэффициент приведения, учитывающий влияние стыков, притворов и других конструктивно теплопроводных включений, определяемый по температурному полю поверхности двери.

6.1.2. Сопротивление теплопередаче по равномерному и однородному участку двери ( $R_0$ ) в ваттах на метр квадратный — градус Цельсия вычисляют по формуле

$$R_0 = R_B + R_K + R_H, \quad (2)$$

где  $R_B = \frac{t_B - \tau_B}{q}$  — сопротивление теплопередаче внутренней поверхности,  $\text{W}/(\text{m}^2 \cdot ^\circ\text{C})$ ; (3)

$R_H = \frac{\tau_H - t_H}{q}$  — сопротивление теплопередаче наружной поверхности,  $\text{W}/(\text{m}^2 \cdot ^\circ\text{C})$ ; (4)

$R_K = \frac{\tau_B - \tau_H}{q}$  — термическое сопротивление конструкции по равномерному и однородному участку двери,  $\text{W}/(\text{m}^2 \cdot ^\circ\text{C})$ ; (5)

$t_B, \tau_B, \tau_H, t_H$  — значения температур воздуха и поверхностей,  $^\circ\text{C}$

$q$  — значение теплового потока,  $\text{W}/\text{m}^2$ .

6.1.3. Коэффициент приведения ( $r$ ) определяют по формуле

$$r = r_x r_y m, \quad (6)$$

где  $r_x = \frac{\omega_{x(\Phi)}}{\omega_{x(\text{п.п})}}$  — коэффициент приведения по вертикальному ( $x$ ) сечению температурного поля; (7)

$r_y = \frac{\omega_{y(\Phi)}}{\omega_{y(\text{п.п})}}$  — коэффициент приведения по горизонтальному сечению ( $y$ ) температурного поля; (8)

$\omega_{x(\Phi)}, \omega_{y(\Phi)}$  — площади температурного поля по вертикальному ( $x$ ) и горизонтальному ( $y$ ) сечениям — фактические по всей двери всего однородного участка, (см. черт. 2),  $^\circ\text{C} \cdot \text{m}^2$ ;

$\omega_{y(\text{п.п})}, \omega_{x(\text{п.п})}$  — площади температурного поля по вертикальному ( $x$ ) и горизонтальному ( $y$ ) сечениям с температурой поверхности выбранного однородного участка в месте измерения для всей двери или всего равномерного и однородного участка (см. черт. 2),  $^\circ\text{C} \cdot \text{m}^2$ ;

$$m = \frac{r_x H + r_y B}{r_{xy}(H+B)} \text{ — коэффициент уточнения температурного поля,}$$

исключающий накладываемые (двойные) объемы температурного поля двери; (9)

$H$  и  $B$  — высота и ширина двери или выделенного однородного участка двери, м.

6.1.4. Для дверей, состоящих из разнородных частей, вычисляют среднее общее сопротивление теплопередаче и коэффициент общего приведения сопротивления теплопередаче по формуле

$$R'_0 = \Sigma R_{0\beta_n} \text{ и } r^0 = \Sigma r\beta_n, \quad (10)$$

где  $\beta_n$  — доля разнородных частей двери.

6.2. При измерении интегральных тепловых потоков с помощью электросчетчика

6.2.1. Приведенное сопротивление теплопередаче двери в лабораторных условиях в квадратных метрах — градус Цельсия на ватт вычисляют по формуле

$$R'_0 = \frac{A_a(t_b - t_n)}{Q - Q'_0} + \frac{A_a(t_b - t_n)}{Q_a}, \quad (11)$$

где  $A_a$  — номинальная поверхность двери, м<sup>2</sup>;

$t_b$  — средняя температура воздуха по вспомогательной камере, °C;

$t_n$  — средняя температура воздуха в охлаждающем пространстве климатической камеры, °C;

$Q$  — среднее часовое потребление энергии по электрическому счетчику, W;

$Q'_0$  — теплопередача обоймы, W;

$Q_a$  — теплопередача двери в лабораторных условиях, W.

Среднее количество энергии часового потребления  $Q$  определяют на основе изменения показания электрического счетчика за 24 h в условиях стационарного режима.

6.2.2. Если известны толщина, площадь и температура наружной и внутренней поверхностей материала, теплопотерю обоймы в ваттах определяют по формуле

$$Q'_0 = -\lambda_t A \frac{\Delta t_0}{\delta_0}, \quad (12)$$

где  $\lambda_t$  — коэффициент теплопроводности обоймы при средней температуре материала, W/(м·°C);

$A_0$  — площадь обоймы, ограждающей вспомогательную камеру, м<sup>2</sup>;

$\Delta t_0$  — температурный перепад на обойме, °C;

$\delta_0$  — толщина обоймы, м.

6.3. Для определения локальных тепловых потоков

6.3.1. Трансмиссионный тепловой поток ( $q_o$ ) в ваттах на метр квадратный локальных точек определяют по формуле

$$q_o = q_c + q_r, \quad (13)$$

где  $q_c$  — конвективный теплопоток,  $W/m^2$ ;

$q_r$  — лучистый теплопоток,  $W/m^2$ .

6.3.2. Конвективный теплопоток ( $q_c$ ) в ваттах на метр квадратный определяют по формуле

$$q_c = \xi(t_b - \tau_b), \quad (14)$$

где  $t_b$  — средняя объемная температура воздуха во вспомогательной камере, °С (черт. 3);

$\tau_b$  — температура внутренней поверхности локальной точки, °С;

$\xi$  — опытный коэффициент, выбираемый по таблице.

Температура поверхности, °С	Температура воздуха, °С									
	-20	-15	-10	-5	0	5	10	15	20	25
-20	—	2,065	2,057	2,049	2,041	2,033	2,025	2,017	2,010	2,002
-15	2,065	—	2,049	2,041	2,033	2,025	2,017	2,010	2,002	1,994
-10	2,057	2,049	—	2,033	2,025	2,017	2,010	2,002	1,994	1,986
-5	2,049	2,041	2,033	—	2,017	2,010	2,002	1,994	1,986	1,978
0	2,041	2,033	2,025	2,017	—	2,002	1,994	1,986	1,978	1,970
5	2,033	2,025	2,017	2,010	2,002	—	1,986	1,978	1,970	1,962
10	2,025	2,017	2,010	2,002	1,994	1,986	—	1,970	1,962	1,954
15	2,017	2,010	2,002	1,994	1,986	1,978	1,970	—	1,954	1,946
20	2,010	2,002	1,994	1,986	1,978	1,970	1,962	1,954	—	1,938
25	2,002	1,994	1,986	1,978	1,970	1,962	1,954	1,946	1,938	—

6.3.3. Лучистый теплопоток локальной точки ( $q_r$ ) в ваттах на метр квадратный определяют по уравнению Стефана—Больцмана

$$q_r = 5,77 \epsilon \varphi \cdot \left[ \left( \frac{273 + \tau_b}{100} \right)^4 - \left( \frac{273 + \tau_a}{100} \right)^4 \right], \quad (15)$$

где  $\epsilon = \epsilon_i \epsilon_a$  — приведенный коэффициент инфракрасной эмиссионной способности системы лучистого теплообмена;

$\epsilon_i$  — инфракрасная эмиссионная способность внутренней поверхности локальной точки;

$\epsilon_a$  — средневзвешенная по площадям эмиссионная способность всех внутренних поверхностей вспомогательной камеры;

$\varphi$  — коэффициент пространственного угла излучения локальной точки;

$\tau_a$  — средневзвешенная температура по площадям всех внутренних поверхностей вспомогательной камеры, °С.

6.3.4. Сумма произведений площадей температурных полей (характеризуемых локальными точками) составляет трансмиссионную теплопередачу ( $Q_{tr}$ ) в ваттах и определяет трансмиссионную теплопередачу дверной конструкции, выражаемую формулой

$$Q_{tr} = A_1 q_1 + A_2 q_2 + \dots + A_{n-1} q_{n-1} + A_n q_n, \quad (16)$$

где  $A_1, A_2, \dots, A_n$  — площади температурных полей,  $m^2$ ;

$q_1, q_2, \dots, q_n$  — трансмиссионные тепловые потоки локальных точек,  $W/m^2$ .

6.3.5. Средний тепловой поток двери ( $q_{cp}$ ) в ваттах на метр квадратный определяют по формуле

$$q_{cp} = \frac{Q_{tr}}{\sum A}. \quad (17)$$

6.3.6. Сопротивление теплопередаче в локальной точке ( $R_f$ ) в квадратных метрах—градус Цельсия на ватт вычисляют по формуле

$$R_f = \frac{\tau_b - \tau_n}{q}, \quad (18)$$

где  $\tau_n$  — температура наружной поверхности локальной точки, °С;

$\tau_b$  — температура внутренней поверхности локальной точки, °С;

$q_{cp}$  — средний теплопоток,  $W/m^2$ .

6.3.7. Характеристику сопротивления теплопередаче в локальной точке ( $R_t$ ) в квадратных метрах—градус Цельсия на ватт вычисляют по формуле

$$R_t = R_0^* (1 \pm \beta \tau_{cp}), \quad (19)$$

где  $R_0^*$  — сопротивление теплопередаче в локальной точке при средней температуре, 0°С;

$\beta$  — коэффициент, характеризующий температурное изменение локального сопротивления теплопроводности,  $1/^\circ C$ ;

$\tau_{cp} = \frac{\tau_b + \tau_n}{2}$  — средняя температура тела в локальной точке, °С.

Характеристику сопротивления теплопередаче необходимо определить для каждой измеряемой точки.

Следует определить полную площадь поверхности, характеризующих локальными точками измерения.

Характеристики сопротивления теплопередаче и их поверхности являются исходными данными для дальнейшей обработки данных — для их пересчета.

6.4. Приведение результатов лабораторных замеров к действительным климатическим и рабочим условиям

6.4.1. Приведенное сопротивление трансмиссионной теплопередаче ( $R_{ad}$ ) дверной конструкции в естественных климатических условиях в квадратных метрах—градусах Цельсия на ватт определяют по формуле

$$R_{ad} = \frac{1}{\alpha_B} + R_t + \frac{1}{\alpha_H}, \quad (20)$$

где

$\alpha_B$  — экспериментальный коэффициент теплоотдачи с внутренней стороны локальной точки,  $W/(m^2 \cdot ^\circ C)$ ;

$\alpha_H$  — экспериментальный коэффициент теплоотдачи с наружной стороны локальной точки и т. д.,  $W/(m^2 \cdot ^\circ C)$ .

Процесс теплоотдачи с внутренней стороны с расчетной программе необходимо описать в соответствии с формулами (13), (14), (15), (16).

6.4.2. Перенос количества тепла по теплопроводности материала ( $q_{т.м}$ ) в ваттах на метр квадратный вычисляют по формуле

$$q_{т.м} = \frac{\tau_B - \tau_H}{R_0' [1 \pm 0,5\beta(\tau_B + \tau_H)]}. \quad (21)$$

6.4.3. Процесс теплоотдачи с наружной поверхности ( $q_{т.н}$ ) в ваттах на метр квадратный учитывают в расчетной программе и вычисляют по формуле

$$q_{т.н} = \alpha_{nc}(\tau_H - t_H) + 5,77 \epsilon_H \Phi_H \left[ \left( \frac{\tau_H + 273}{100} \right)^4 - \left( \frac{T + 273}{100} \right)^4 \right], \quad (22)$$

где  $\alpha_{nc} = [3,062 - (0,0095 t_H - 273)] v^{0,3} \xi (\tau_H - t_H)^{4/3}, \quad (23)$

$\alpha_{nc}$  — конвективный компонент коэффициента наружной теплоотдачи, в котором учитывается влияние принудительной и гравитационной конвекций,  $W/(m^2 \cdot ^\circ C)$ ;

$v$  — скорость движения ветра,  $m/s$ ;

$\xi$  — множитель, выбранный из таблицы согласно температурным данным;

$\epsilon_H$  — инфракрасная эмиссионная способность наружной поверхности локальной точки;

$\Phi_H$  — коэффициент пространственного угла излучения наружной поверхности локальной точки, приближенное значение которого равно 0,5 для вертикальной поверхности;

$T = 1,3846 t_H - 130$  — приближенная температура излучения небосвода,  $^\circ C$ .

Значения теплового потока, вычисленные по формулам (16), (21) и (22), в условиях равновесия тождественны. Результаты расчета (тепловой поток, температура внутренней и наружной поверхностей, сопротивление теплопередаче) при удовлетворении тождественности являются результатами пересчета.

6.4.4. В качестве начального значения температуры внутренней поверхности ( $t_{в}$ ) в программе пересчетно-итерационного расчета принимается произвольно заданное значение, равное  $t_{в} = 0,02^{\circ}\text{C}$ . Тепловой поток с внутренней стороны двери вычисляют по формулам (13), (14) и (15). Имея температуру внутренней поверхности и значения теплового потока из формулы (21), определяют температуру наружной поверхности. Зная температуры наружного воздуха и наружной поверхности, а также скорость воздуха, по формуле (22) вычисляют теплоток с наружной стороны. В случае тождественности внутреннего и наружного теплоточков задача решена. В случае отличия расчетных данных теплоточков, температуру внутренней поверхности необходимо снизить и процесс расчета повторяется до достижения тождественности теплоточков.

Пересчетные данные всех локальных точек, суммированные по площади, являются пересчетом лабораторных теплотехнических данных дверной конструкции.

Пересчет с  $0^{\circ}\text{C}$  наружной температуры воздуха до расчетной наружной температуры в пятиградусных ступенях повторить с учетом нулевой и господствующей скоростей ветра.

## 7. ОТЧЕТ ОБ ИСПЫТАНИИ

Отчет об испытании должен содержать:

- 1) краткое описание испытанных образцов (вид двери, особенности конструкции створки, размеры);
- 2) номер и наименование технической документации на двери;
- 3) данные об условиях и результатах испытаний согласно пп. 6.1.1 и 6.2.1;
- 4) результаты испытаний;
- 5) дату поступления образцов на испытания и дату проведения испытаний;
- 6) наименование организации, представившей образцы на испытания, и наименование изготовителя дверей;
- 7) наименование организации, проводившей испытания;
- 8) обозначение настоящего стандарта СЭВ.

К о н е ц

## ИНФОРМАЦИОННЫЕ ДАННЫЕ

1. Автор — делегация ВНР в Постоянной Комиссии по сотрудничеству в области стандартизации.
2. Тема — 01.344.08—81.
3. Стандарт СЭВ утвержден на 53-м заседании ПКС.
4. Сроки начала применения стандарта СЭВ:

Страны — члены СЭВ	Сроки начала применения стандарта СЭВ	
	в договорно-правовых отношениях по экономическому и научно-техническому сотрудничеству	в народном хозяйстве
НРБ	Январь 1986 г.	Январь 1986 г.
ВНР	Январь 1986 г.	Январь 1986 г.
СРВ		
ГДР	—	—
Республика Куба		
МНР		
ПНР	Январь 1986 г.	Январь 1986 г.
СРР	Январь 1986 г.	—
СССР	Январь 1986 г.	Январь 1986 г.
ЧССР	—	—

5. Срок первой проверки — 1990 г., периодичность проверки — 5 лет.

Сдано в наб. 02.11.84 Подп. в печ. 21.12.84 1,0 усл. п. л. 1,0 усл. кр.-отт. 0,76 уч.-изд. л.  
Тираж 4500 Цена 5 коп.

---

Ордена «Знак Почета» Издательство стандартов, 123840, Москва, ГСП,  
Новопресненский пер., 3  
Калужская типография стандартов, ул. Московская, 256. Зак. 3197