



**ГОСУДАРСТВЕННЫЙ СТАНДАРТ
СОЮЗА ССР**

**ИЗДЕЛИЯ СКОБЯНЫЕ ВСПОМОГАТЕЛЬНЫЕ
ДЛЯ ДЕРЕВЯННЫХ ОКОН И ДВЕРЕЙ**

ТИПЫ

ГОСТ 5091—78

Издание официальное

**ГОСУДАРСТВЕННЫЙ СТРОИТЕЛЬНЫЙ КОМИТЕТ СССР
Москва**

ИЗДЕЛИЯ СКОБЯНЫЕ ВСПОМОГАТЕЛЬНЫЕ
ДЛЯ ДЕРЕВЯННЫХ ОКОН И ДВЕРЕЙ

Типы

Auxillary builders hardware for wooden
windows and doors.

Types

ГОСТ
5091—78*Взамен
ГОСТ 5091—72

ОКП 49 8500, 49 8600

Постановлением Государственного комитета Совета Министров СССР по делам
строительства от 13 марта 1978 г. № 29 срок введения установлен

с 01.01.80**Несоблюдение стандарта преследуется по закону**

1. Настоящий стандарт распространяется на вспомогательные изделия для деревянных окон и дверей, применяемых в массовом строительстве жилых и общественных зданий.

2. Типы и основные размеры вспомогательных изделий, за исключением угольников, должны соответствовать указанным на черт. 1—12 и 14. Типы, типоразмеры и основные размеры угольников должны соответствовать указанным на черт. 13 и в табл. 2.

Условные обозначения типов и наименование вспомогательных изделий, рекомендуемая область их применения приведены в табл. 1.

Примеры рекомендуемой установки дверных закрывателей и фиксаторов приведены в приложении к настоящему стандарту.

Издание официальное**Перепечатка воспрещена**

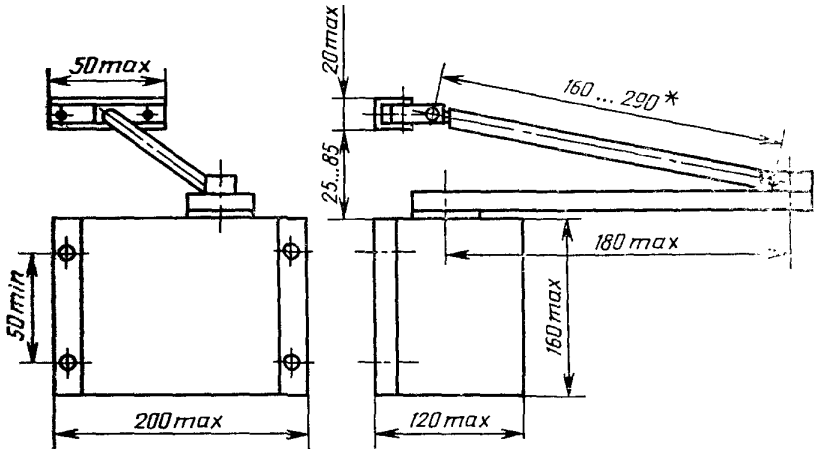
* Переиздание (июль 1987 г.) с Изменениями № 1, 2, утвержденными
в мае 1982 г., ноябре 1986 г. (ИУС № 9—82, 4—87).

© Издательство стандартов, 1987

Таблица 1

Условные обозначения типов	Наименования вспомогательных изделий	Рекомендуемые области применения	Номера чертежей
ЗД1	Закрыватель дверной верхнего расположения	Для наружных и внутренних дверей	1
ЗД3	Закрыватель дверной	Для внутренних дверей	3
ЗД4	Закрыватель дверной верхнего расположения	То же	4
ФК1	Фиксатор	Для окон со спаренными створками	5
ФК2	То же	Для окон со спаренными створками и форточных створок	6
ФК3	»	Для окон с отдельными створками	7
ГД	Глазок дверной	Для входных дверей в квартиры	8
ЦД	Цепочка дверная	То же	9
УД1	Упор дверной	Для дверей	10
УД2	То же	То же	11
УО	Упор оконный	Для окон с отдельными створками	12
УГ	Угольник	Для окон	13
НГ	Нагель	Для крепления шиповых соединений	14

Закрыватель дверной верхней расположения типа ЗД1



* Диапазон регулирования — 40 мм.

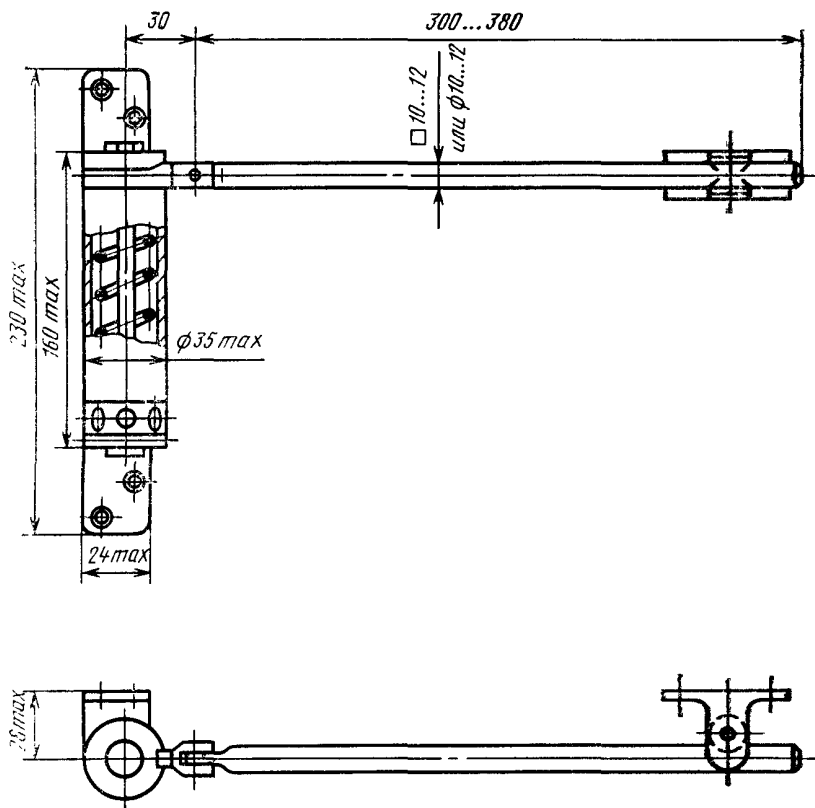
Черт. 1

Шурупы 1— 5×40 (4 шт.) и 2— 5×25 (2 шт.) по ГОСТ 1145—80 или ГОСТ 1146—80.

Условное обозначение:

ЗД1 ГОСТ 5091—78

Закрыватель дверной типа ЗДЗ



Черт. 3*

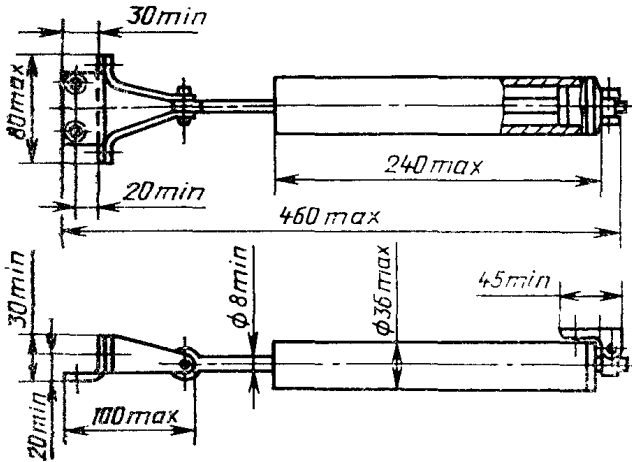
Шурупы 1—4×35 (4 шт.) и 1—3×25 (2 шт.) по ГОСТ 1145—80
или ГОСТ 1146—80.

Условное обозначение:

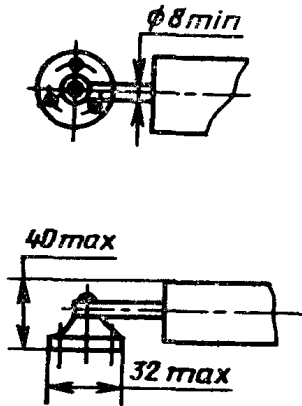
ЗДЗ ГОСТ 5091—78

* Черт. 2 исключен.

Закрыватель дверной верхней расположения типа ЗД4



Вариант исполнения крепления закрывателя



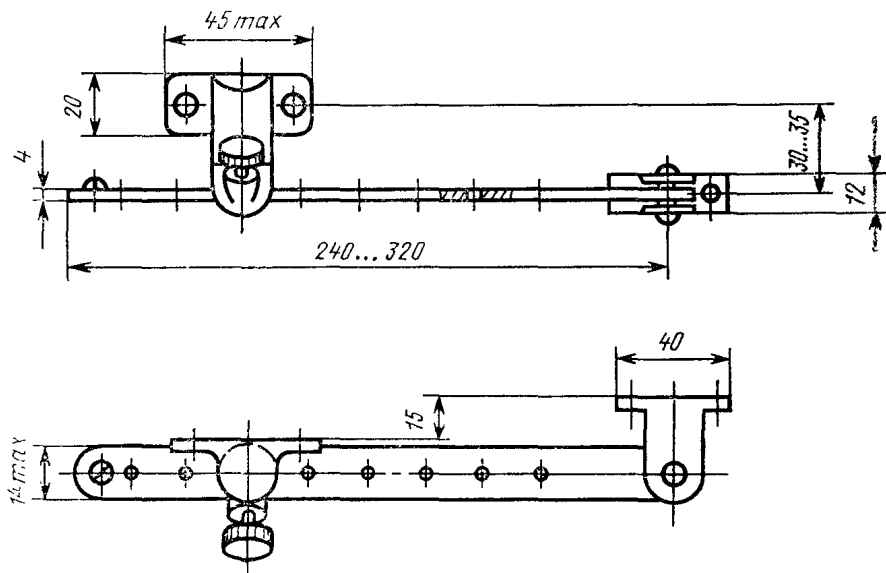
Черт. 4

Шурупы 1—4×35 (6 шт.) по ГОСТ 1145—80 или ГОСТ 1146—80.

Условное обозначение:

ЗД4 ГОСТ 5091—78

Фиксатор типа ФК1



Черт. 5

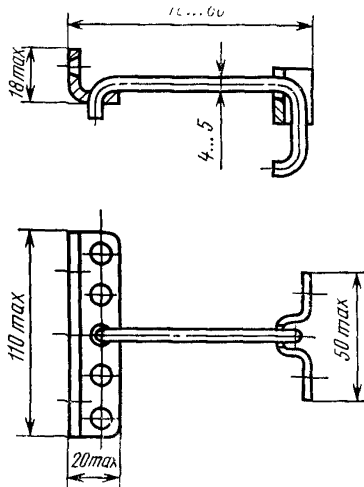
Примечание. Допускается фиксируемую планку толщиной 4 мм изготавливать из стального прутка диаметром 8 мм.

Шурупы 1—4×30 (4 шт.) по ГОСТ 1145—80 или ГОСТ 1146—80.

Условное обозначение:

ФК1 ГОСТ 5091—78

Фиксатор типа ФКЗ



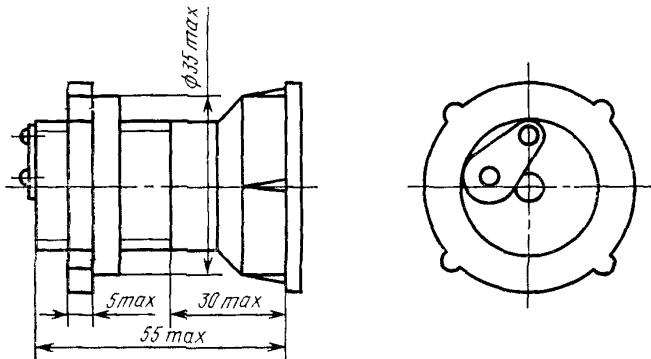
Черт. 7*

Шурупы $1-4 \times 30$ (5 шт.) по ГОСТ 1145—80 или ГОСТ 1146—80.

Пример условного обозначения фиксатора длиной 70 мм:

ФКЗ—70 ГОСТ 5091—78

Глазок дверной типа ГД



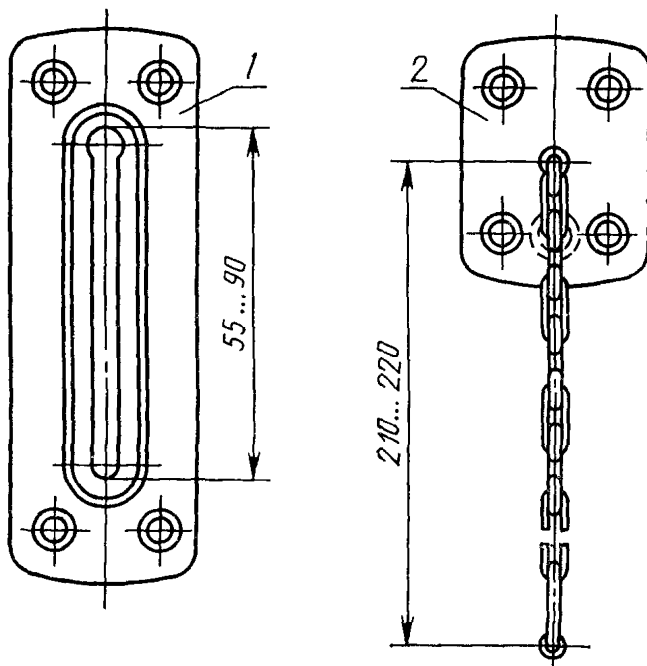
Черт. 8

Условное обозначение:

ГД ГОСТ 5091—78

* Черт. 6 исключен.

Цепочка дверная типа ЦД



1—запорная планка; 2—основание

Черт. 9

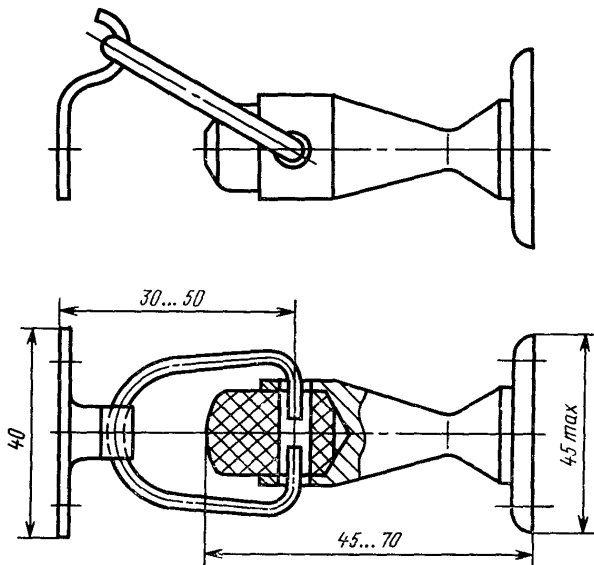
Примечание. Допускается крепить основание цепочки тремя шурупами.

Шурупы 1—4×30 (8 шт.) по ГОСТ 1145—80 или ГОСТ 1146—80.

Условное обозначение:

ЦД ГОСТ 5091—78

Упор дверной типа УД1



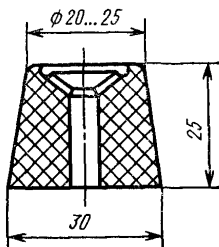
Черт. 10

Шурупы 1—3×25 (4—5 шт.) по ГОСТ 1145—80 или ГОСТ 1146—80.

Условное обозначение:

УД1 ГОСТ 5091—78

Упор дверной типа УД2



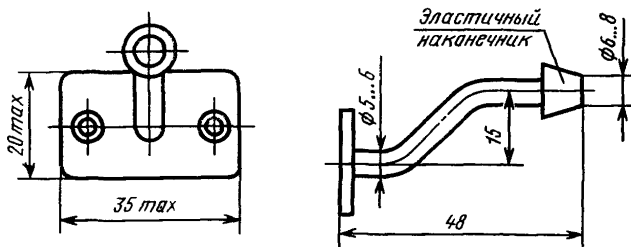
Черт. 11

Шурупы 1—5×40 (1 шт.) по ГОСТ 1145—80 или ГОСТ 1146—80.

Условное обозначение:

УД2 ГОСТ 5091—78

Упор оконный типа УО



Черт. 12

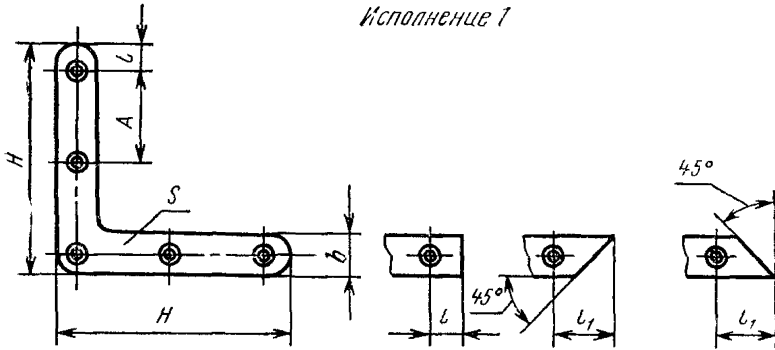
Шурупы 1—3×25 (2 шт.) по ГОСТ 1145—80 или ГОСТ 1146—80.

Условное обозначение:

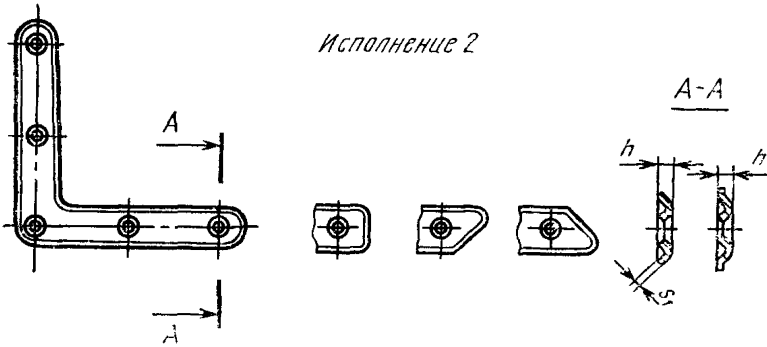
УО ГОСТ 5091—78

Угольник типа УГ

Исполнение 1



Исполнение 2



Черт. 13

Таблица 2

Размеры, мм

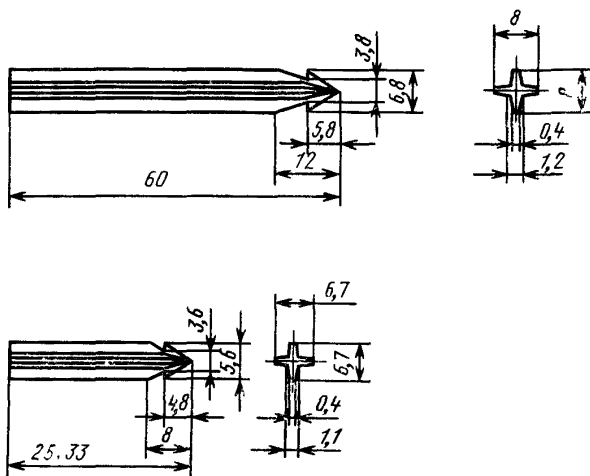
Типо-размеры	H	b	s	s ₁	A	l	l ₁	h	Шурупы по ГОСТ 1145—80	
									Размер	Количество
УГ50	50	12	1,4	0,8	36	8	—	2,2	1—3×25	3
УГ75	75	14	1,4	1,0	30	8	18	2,5	1—3×25	5
УГ100	100	16	1,6	1,2	40	12	22	3,0	1—3×30	5
УГ125	125	18	1,8	1,4	50	16	25	3,5	1—3×30	5

Примечание. Угольники типов УГ75, УГ100 и УГ125 допускается изготовлять с четырьмя отверстиями.

Пример условного обозначения угольника стороной $H=50$ мм, исполнения 1:

УГ50—1 ГОСТ 5091—78

Нагель типа НГ



Черт. 14

Пример условного обозначения нагеля длиной 33 мм:

НГ33 ГОСТ 5091—78

3. Технические требования, правила приемки, маркировка, упаковка, транспортирование, хранение и гарантийный срок эксплуатации вспомогательных изделий для деревянных окон и дверей должны соответствовать требованиям, предусмотренным ГОСТ 538—78 и настоящим стандартом.

4. Конструкция дверных закрывателей типа ЗД1 должна обеспечивать плотное прилегание дверного полотна к коробке и регулирование угла раскрытия двери, а также возможность разъединения рычагов для полного раскрытия двери и регулирование продолжительности закрывания двери от 2 до 6 с.

Форму корпуса закрывателя стандарт не устанавливает.

1—4. (Измененная редакция, Изм. № 2).

5. Конструкциями фиксаторов должна предусматриваться возможность их установки как на правые, так и на левые створки окна.

6. Угол обозрения у дверного глазка должен быть не менее 90°.

7. Дверные цепочки следует испытывать при приемочных и типовых испытаниях на разрыв силой 1860 Н (200 кгс) в течение 1 мин.

(Измененная редакция, Изм. № 2).

8. Нагели должны изготавливаться из цинково-алюминиевых или других сплавов твердостью 50—90 кгс/мм² по ГОСТ 9012—59.

9. Вспомогательные изделия, за исключением нагелей, должны иметь защитное или защитно-декоративное покрытие по ГОСТ 538—78 в зависимости от установленной группы условий эксплуатации.

Группы условий эксплуатации изделий типов ГД, ЦД, УД1, УД2, УГ—1(Л), изделий типов ЗД1, ЗД3, ЗД4, ФК1, ФК2, ФК3, У0—2, 3, 4 (С) по ГОСТ 9.303—84.

(Измененная редакция, Изм. № 2).

10. Дверные закрыватели должны безотказно выдерживать число циклов работы, указанных в табл. 3.

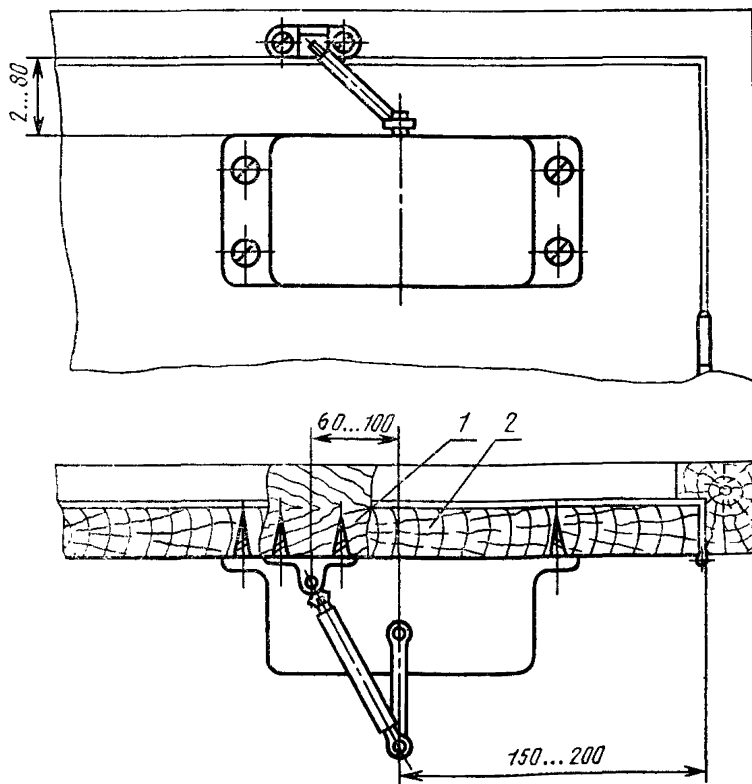
Таблица 3

Тип закрывателя	Величина наработки, циклы, не менее	
	закрывателей, аттестуемых по первой категории качества	закрывателей, аттестуемых по высшей категории качества
ЗД1	250000	300000
ЗД4	200000	250000

(Введен дополнительно, Изм. № 1, 2).

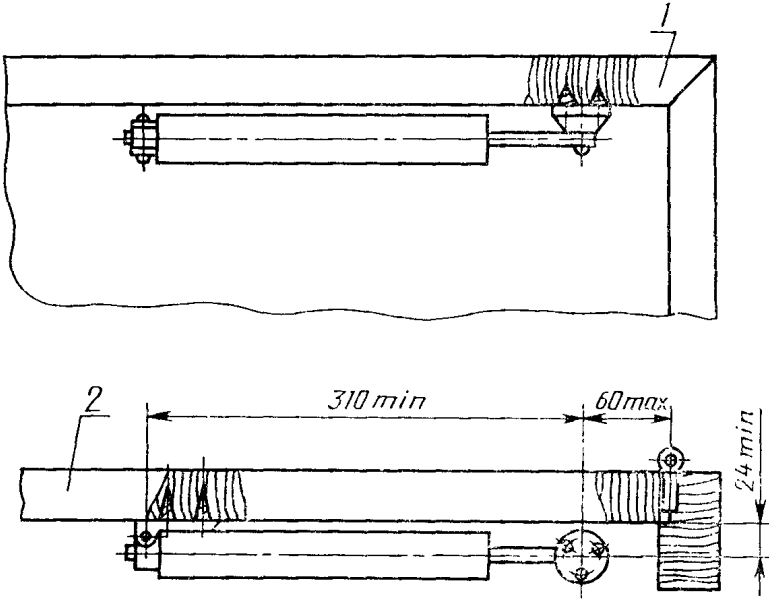
**ПРИМЕРЫ УСТАНОВКИ ДВЕРНЫХ ЗАКРЫВАТЕЛЕЙ ВЕРХНЕГО
РАСПОЛОЖЕНИЯ И ФИКСАТОРОВ**

Закрываатель дверной верхнего расположения типа ЗД1



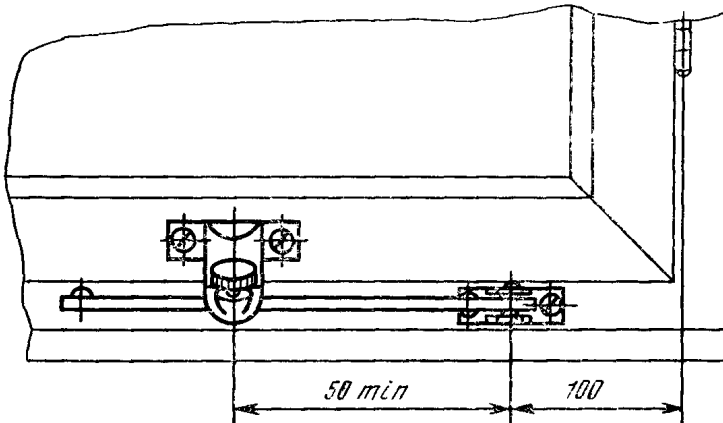
1—коробка; 2—полотно

Закрыватель дверной верхней расположения типа ЗД4

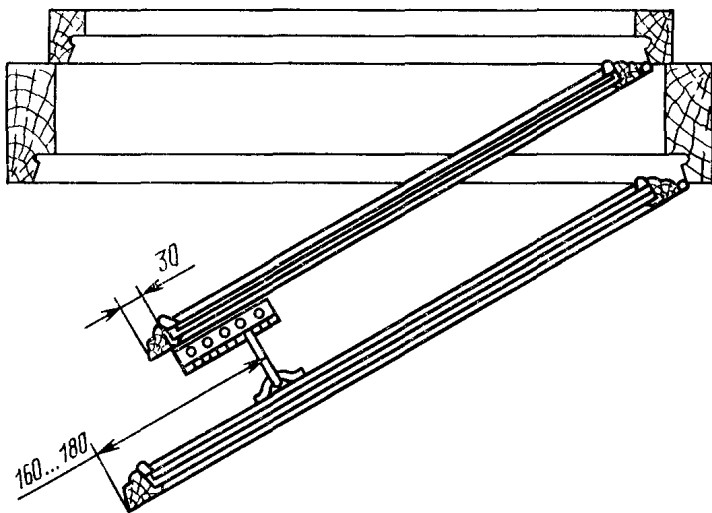


1—коробка; 2—полотно

Фиксатор типа ФК1



Фиксатор типа ФКЗ



(Измененная редакция, Изм. № 2).



Редактор *Р. Г. Говердовская*
Технический редактор *Э. В. Митяй*
Корректор *Г. И. Чуйко*

Сдано в наб. 11.06 87 Подп. в печ. 14.08.87 1,25 усл. п. л. 1,25 усл. кр.-отт. 0,72 уч.-изд. л
Тираж 16 000 Цена 5 коп.

Ордена «Знак Почета» Издательство стандартов, 123840, Москва, ГСП,
Новопресненский пер., д. 3.
Вильнюсская типография Издательства стандартов, ул. Миндауго, 12/14. Зак. 3080.