



ГОСУДАРСТВЕННЫЙ СТАНДАРТ
СОЮЗА ССР

**ТЕТРАПОДЫ ДЛЯ БЕРЕГОЗАЩИТНЫХ
И ОГРАДИТЕЛЬНЫХ СООРУЖЕНИЙ**

ГОСТ 20425—75

Издание официальное

Цена 3 коп.

ГОСУДАРСТВЕННЫЙ СТРОИТЕЛЬНЫЙ КОМИТЕТ СССР
Москва

**ТЕТРАПОДЫ ДЛЯ БЕРЕГОЗАЩИТНЫХ
И ОГРАДИТЕЛЬНЫХ СООРУЖЕНИЙ**

 Concrete Tetrapod for Coastal
Protecting Installations

ГОСТ

20425—75

 Постановлением Государственного комитета Совета Министров СССР по делам
строительства от 18 декабря 1974 г. № 244 срок введения установлен

с 01.01.76

Несоблюдение стандарта преследуется по закону

 Настоящий стандарт распространяется на фигурные бетонные
блоки — тетраподы, предназначенные для берегозащитных и
оградительных сооружений.

1. ФОРМА, МАРКИ И ОСНОВНЫЕ РАЗМЕРЫ

 1.1. Форма, марки и основные размеры тетраподов должны
соответствовать указанным на чертеже и в табл. 1.

Таблица 1

Марки	Основные размеры, см					
	Высота тетра- пода H	Расстояние от плоскости малого основания усеченного конуса до центра тетрапода h	Высота усеченного конуса h_1	Диаметр большого основания усеченного конуса D	Диаметр малого основания усеченного конуса d	Ширина тетрапода B
T-1,5	134	88	57	65	38	144
T-3,0	170	112	85	78	46	183
T-5,0	207	138	105	94	50	225
T-7,8	235	156	120	105	60	255
T-13	279	180	140	128	70	294
T-20	310	202	150	148	88	330
T-25	335	218	163	159	95	356

 Примечание. Цифры в обозначении марки означают массу тетрапода в
тоннах.

Издание официальное

Перепечатка воспрещена

Переиздание. Июнь 1988 г.

© Издательство стандартов, 1988

1.2. Отклонения от проектных размеров тетраподов не должны превышать следующих величин:

по диаметру малого основания усеченного конуса d , мм	±20
по высоте H , мм	±50
по наклону образующей усеченного конуса, %	±2

1.3. Тетраподы всех марок изготовляют без подъемных петель. Подъем и установку тетраподов в сооружение следует производить при помощи специальных приспособлений. По соглашению с потребителем тетраподы могут изготовляться с подъемными петлями, расположенными по оси каждого конуса или с одной петлей, расположенной по оси одного из конусов основания.

2. ТЕХНИЧЕСКИЕ ТРЕБОВАНИЯ

2.1. Тетраподы должны изготовляться в соответствии с требованиями настоящего стандарта по рабочим чертежам, утвержденным в установленном порядке.

2.2. Тетраподы должны изготовляться из гидротехнического бетона марки не ниже 300 по прочности на сжатие.

2.3. Тетраподы, предназначенные для работы в условиях агрессивной воды-среды, должны изготовляться с учетом соответствующих мероприятий, обеспечивающих надежную стойкость бетона против действия агрессивной воды-среды.

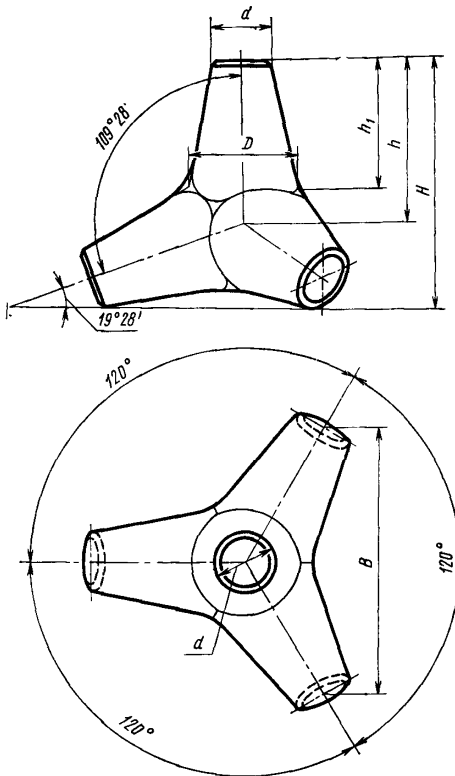
2.4. Тетраподы должны быть морозостойкими и водонепроницаемыми. Марки бетона тетраподов по морозостойкости и водонепроницаемости назначаются проектной организацией в зависимости от климатических условий района строительства и для сооружений I—II классов капитальности должны быть не ниже указанных в табл. 2. Для сооружений III—IV классов капиталь-

Таблица 2

Расчетная температура наружного воздуха (средняя температура наиболее холодной пятидневки) в районе строительства	Марки тетраподов			
	по морозостойкости		по водонепроницаемости	
	для морских сооружений	для речных сооружений	для морских сооружений	для речных сооружений
Ниже минус 35°C	Мрз 300	Мрз 200	В6	В4
Ниже минус 20°C, но не ниже минус 35°C	Мрз 200	Мрз 150	В6	В4
Ниже минус 5°C, но не ниже минус 20°C	Мрз 150	Мрз 100	В6	В4
Выше минус 5°C	Мрз 100	Мрз 75	В6	В4

Примечание. Расчетную температуру наружного воздуха (среднюю температуру наиболее холодной пятидневки) следует принимать по главе СНиП II-A.6 — 72 «Строительная климатология и геофизика. Основные положения проектирования».

Тетрапод. Общий вид



ности марки бетона по морозостойкости и водонепроницаемости должны быть снижены на одну ступень, но не ниже Мрз 100 и В5 для морских сооружений и Мрз 75 и В4 для речных сооружений.

2.5. Тетраподы для берегозащитных сооружений, расположенных в прирезовой зоне побережья с галечными наносами с интенсивным волнением и подвергающихся действию льда, должны изготавливаться из гидротехнического бетона марки не ниже 400 по прочности на сжатие и водонепроницаемостью не ниже В6

2.6. Качество бетона должно соответствовать требованиям ГОСТ 26635—85.

2.7. Отпускная прочность бетона тетраподов в момент отгрузки их с предприятия-изготовителя должна быть не менее 70% от проектной.

2.8. Внешний вид и качество поверхности тетраподов должны удовлетворять следующим требованиям:

местные наплывы и вмятины не должны иметь глубину более 20 мм;

раковины и воздушные поры (местные) не должны иметь глубину более 20 мм и длину более 200 мм и общую площадь раковин более 3% от площади поверхности тетраподов;

местные усадочные поверхностные трещины не должны иметь ширину более 0,2 мм и длину более 1/4 длины образующей конуса;

околы бетона конусов тетрапода не должны иметь глубину более 10 мм и длину более 50 мм на 1 м;

сквозные трещины, трещины у основания усеченного конуса или вдоль образующей конуса на всей его длине не допускаются.

2.9. При изготовлении тетраподов с подъемными петлями эти петли должны изготавливаться из горячекатаной гладкой арматурной стали класса А-I марки ВСтЗпс2 по ГОСТ 5781—82 и ГОСТ 380—71* по рабочим чертежам, утвержденным в установленном порядке. При этом смещение положения подъемных петель от оси конуса допускается не более чем на 10 мм. Петли должны быть очищены от наплывов бетона. Изготовление тетраподов с подъемными петлями для районов строительства с расчетной температурой наружного воздуха (средней температурой наиболее холодной пятидневки) ниже минус 35°C не допускается.

3. ПРАВИЛА ПРИЕМКИ

3.1. Готовые тетраподы должны быть приняты техническим контролем предприятия-изготовителя, которое обязано гарантировать качество изготовленных тетраподов в соответствии с требованиями настоящего стандарта.

3.2. Поставка тетраподов должна производиться партиями. В каждой партии должны быть тетраподы одного типа, изготовленные из материалов одного качества и по одной технологии.

3.3. Размер партии устанавливают в количестве не более 100 шт.

3.4. Для проверки качества продукции от каждой партии отбирают тетраподы в следующем количестве:

для проверки размеров — 5%, но не менее 3 шт. от партии;

для испытания на прочность — 2 шт. от партии (образцы получают путем выпиливания их из тетраподов).

* С 01.01.90 вводится в действие ГОСТ 380—88.

Для выявления дефектов и повреждений на поверхности тетраподов производят осмотр всей партии, предъявленной к приемке.

3.5. Предприятие-изготовитель должно производить испытания бетона тетраподов на морозостойкость не реже одного раза в год, а также при замене материалов, изменении технологии приготовления бетонной смеси или условий твердения бетона.

3.6. При получении неудовлетворительных результатов проверки соответствия требований настоящего стандарта хотя бы по одному тетраподу производят проверку удвоенного количества тетраподов. Если при повторной проверке окажется хотя бы один тетрапод, не соответствующий требованиям настоящего стандарта, то приемку тетраподов производят поштучно.

3.7. Потребитель имеет право производить контрольную проверку качества готовых тетраподов, применяя при этом порядок отбора тетраподов и методы их испытания, предусмотренные настоящим стандартом.

4. МЕТОДЫ ИСПЫТАНИИ

4.1. Размеры тетраподов и наклон образующих конусов проверяют металлическими измерительными инструментами с точностью измерений до 10 мм.

4.2. Прочность бетона определяют по ГОСТ 18105—86.

4.3. Морозостойкость бетона определяют по ГОСТ 10060—87.

4.4. Водонепроницаемость бетона определяют по ГОСТ 12730.5—84.

5. МАРКИРОВКА, ХРАНЕНИЕ И ТРАНСПОРТИРОВАНИЕ

5.1. На наружной поверхности тетрапода должны быть нанесены несмываемой краской следующие маркировочные знаки:

а) товарный знак предприятия-изготовителя или его краткое наименование;

б) марка тетрапода;

в) дата изготовления и заводской порядковый номер изделия.

5.2. Предприятие-изготовитель должно сопровождать каждую отгружаемую партию тетраподов паспортом, в котором должны указываться:

а) наименование и адрес предприятия-изготовителя;

б) дата составления и номер паспорта;

в) наименование марки тетраподов;

г) количество тетраподов каждой марки;

д) дата изготовления тетраподов;

е) проектная марка бетона по прочности на сжатие и отпускная прочность бетона тетраподов;

ж) марка бетона тетраподов по морозостойкости и водонепроницаемости;

з) обозначение настоящего стандарта.

5.3. Тетраподы должны храниться на горизонтальной площадке рассортированным по маркам. При этом должна быть обеспечена возможность захвата и свободный подъем каждого тетрапода.

5.4. Подъем, погрузка и выгрузка тетраподов должны производиться краном при помощи специальных приспособлений.

Допускается подъем тетраподов за монтажные подъемные петли.

5.5. Перетаскивание тетраподов волоком запрещается.

5.6. Погрузка, транспортирование и разгрузка тетраподов должны проводиться с соблюдением мер, исключающих возможность их повреждений.

Редактор *О. К. Абашкова*

Технический редактор *М. И. Максимова*

Корректор *Е. И. Евтеева*

Сдано в наб 14 07.88 Подп. в печ. 29 09 88 0,5 усл. п. л. 0,5 усл. кр.-отт. 0,35 уч.-изд. л.
Тир. 2 000 Цена 3 коп.

Огдена «Знак Почета» Издательство стандартов, 123840, Москва, ГСП, Новопресненский пер., 3
Тип. «Московский печатник» Москва, Лялин пер., 6. Зак. 2735