



**ГОСУДАРСТВЕННЫЙ СТАНДАРТ  
СОЮЗА ССР**

---

# **БИДЭ КЕРАМИЧЕСКИЕ**

**ТЕХНИЧЕСКИЕ УСЛОВИЯ**

**ГОСТ 26901-86**

**Издание официальное**

Цена 3 коп.

**ГОСУДАРСТВЕННЫЙ КОМИТЕТ ССР ПО ДЕЛАМ СТРОИТЕЛЬСТВА**

**РАЗРАБОТАН** Министерством промышленности строительных материалов СССР

**ИСПОЛНИТЕЛИ**

**В. И. Канаева** (руководитель темы); **Н. С. Белостоцкая**, канд. техн. наук;  
**Ю. Ф. Рогова**

**ВНЕСЕН** Министерством промышленности строительных материалов СССР

Зам. министра **В. И. Чирков**

**УТВЕРЖДЕН И ВВЕДЕН В ДЕЙСТВИЕ** Постановлением Государственного комитета СССР по делам строительства от 28 мая 1986 г. № 69

**БИДЭ КЕРАМИЧЕСКИЕ**

Технические условия

Ceramic bidet. Specifications

**ГОСТ  
26901—86**

ОКП 49 6610

Постановлением Государственного комитета СССР по делам строительства от 28 мая 1986 г. № 69 срок введения установлен

с 01.01.87**Несоблюдение стандарта преследуется по закону**

Настоящий стандарт распространяется на керамические (фарфоровые и полуфарфоровые) биде, устанавливаемые в санитарных узлах и в бытовых помещениях зданий различного назначения.

Биде должны удовлетворять всем требованиям ГОСТ 15167—85 и требованиям, изложенным в соответствующих разделах настоящего стандарта.

**1. ТИПЫ И ОСНОВНЫЕ РАЗМЕРЫ**

- 1.1. Биде изготавливают двух типов: 1 и 2.
- 1.2. Основные размеры биде должны соответствовать указанным на черт. 1 и 2.
- 1.3. Форма биде настоящим стандартом не регламентируется.
- 1.4. Условное обозначение биде в технической документации и при заказе должно состоять из слова «Биде», обозначения типа и настоящего стандарта.

Пример условного обозначения биде типа 1:

*Биде 1 ГОСТ 26901—86*

**2. ТЕХНИЧЕСКИЕ ТРЕБОВАНИЯ**

2.1. Биде должны изготавливаться в соответствии с требованиями настоящего стандарта по рабочим чертежам, утвержденным в установленном порядке.

2.2. Отклонения от габаритных размеров и других размеров более 50 мм не должны превышать  $+2,5$ ;  $-3,0\%$ . Отклонения от размеров 50 мм и менее должны устанавливаться в рабочих чертежах, но не должны быть более 2 мм.

2.3. Деформация (коробление) нижней поверхности (в плоскости, прилегающей к полу), а также полочки для смесителя не должна превышать:

2,0 мм — в биде 1-го сорта;

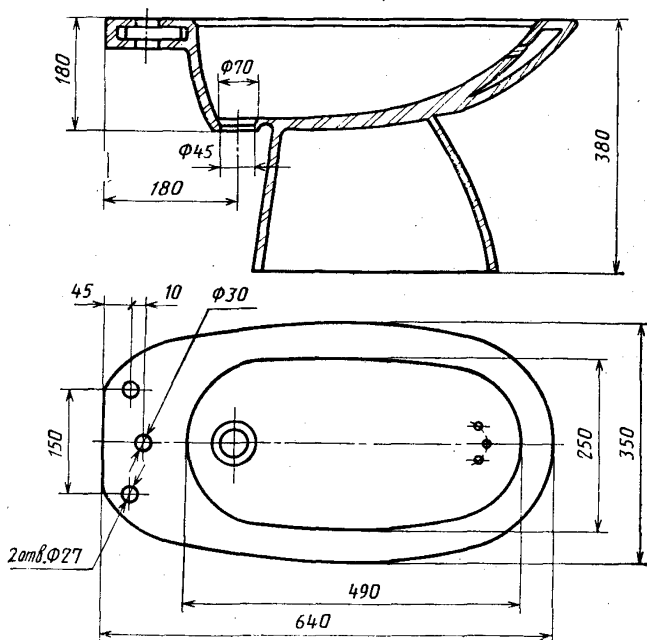
3,0 мм » » 2-го »

5,0 мм » » 3-го »

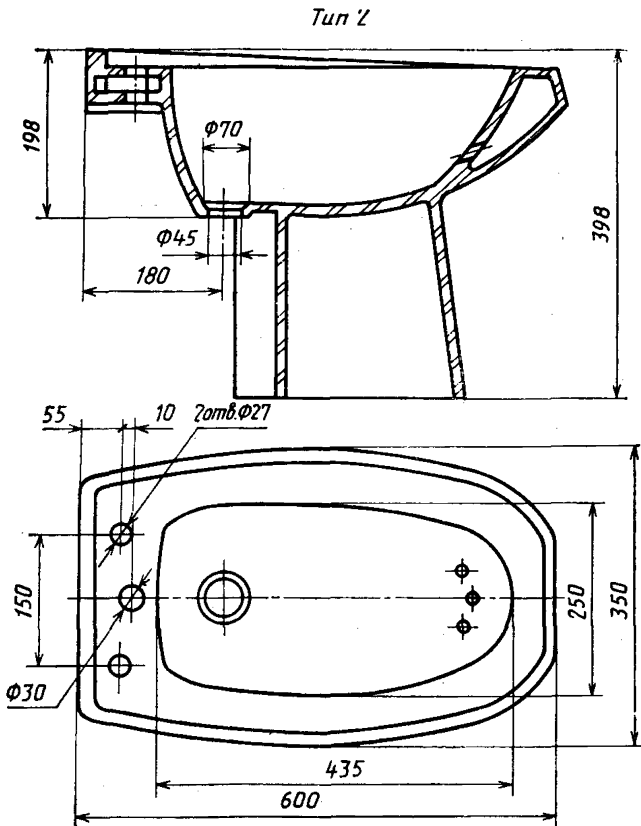
2.4. Сортность биде устанавливают по показателям значений деформации (коробления), указанной в п. 2.3, и показателям внешнего вида в соответствии с требованиями ГОСТ 15167—85.

2.5. К высшей категории качества относят биде, у которых водопоглощение и показатели внешнего вида соответствуют требованиям ГОСТ 15167—85 для изделий высшей категории качества, отклонения от габаритных размеров не превышают  $\pm 2,0\%$ , а деформация (коробление) поверхности в плоскости, прилегающей к полу, не превышает 1,5 мм.

Тип 1



Черт. 1



Черт. 2

2.6. Для крепления биде должны иметь два отверстия в постаменте.

2.7. Биде должны быть функционально пригодными и выдерживать нагрузку не менее 2,00 кН (200 кгс).

### 3. КОМПЛЕКТНОСТЬ

3.1. Биде должны поставляться комплектно. В состав комплекта биде всех типов входят: биде, смеситель по техническим условиям, сифон с выпуском по ГОСТ 23412—79, два шурупа размерами (60×8) мм по ГОСТ 1144—80.

По требованию потребителя биде допускается поставлять частично или полностью без комплектующих изделий.

#### 4. ПРАВИЛА ПРИЕМКИ

4.1. Приемку бидэ производят партиями. Размер партии устанавливают в количестве не более 50 бидэ.

4.2. Для проверки соответствия бидэ требованиям настоящего стандарта и ГОСТ 15167—85 предприятие-изготовитель проводит приемо-сдаточные и периодические испытания.

##### 4.3. Прием-сдаточные испытания

4.3.1. При приемо-сдаточных испытаниях на соответствие требованиям ГОСТ 15167—85 в части внешнего вида и невидимых трещин проверяют каждое бидэ.

4.3.2. Проверке на соответствие требованиям пп. 1.2 и 2.2 подвергают 5 бидэ от партии.

4.3.3. Проверке на соответствие требованиям п. 2.3 подвергают 10 бидэ.

4.3.4. Проверке на соответствие требованиям п. 2.7 в части функциональной пригодности и ГОСТ 15167—85 в части цвета (оттенка), термической стойкости глазури и водопоглощения подвергают 3 бидэ от партии.

4.3.5. Если при приемо-сдаточных испытаниях по пп. 4.3.2—4.3.4 хотя бы одно бидэ по какому-либо показателю не будет удовлетворять требованиям ГОСТ 15167—85 или настоящего стандарта, то производят повторные испытания по этим показателям удвоенного числа бидэ, взятых от той же партии.

При неудовлетворительных результатах повторных испытаний по термической стойкости глазури или водопоглощению партию бидэ бракуют, а при неудовлетворительных результатах по другим показателям производят поштучную приемку по этим показателям.

Примечание. Число бидэ, не соответствующих присвоенной сортности по показателям внешнего вида, не должно превышать 4% общего числа бидэ в партии.

4.3.6. Потребитель имеет право проведения проверки любого показателя качества, соблюдая порядок отбора бидэ, приведенный в пп. 4.3.1—4.3.4, и применяя методы испытаний, изложенные в ГОСТ 13449—82.

##### 4.4. Периодические испытания

4.4.1. Периодическим испытаниям подвергают не менее 3 бидэ, прошедшие приемо-сдаточные испытания, не реже одного раза в год.

4.4.2. При периодических испытаниях бидэ подвергают проверке на соответствие требованиям ГОСТ 15167—85 в части термической стойкости изделий и химической стойкости глазури.

## 5. МЕТОДЫ ИСПЫТАНИЙ

5.1. Методы испытаний бидэ — по ГОСТ 13449—82.

## 6. МАРКИРОВКА, УПАКОВКА, ТРАНСПОРТИРОВАНИЕ И ХРАНЕНИЕ

6.1. Маркировка, упаковка, транспортирование и хранение бидэ — по ГОСТ 15167—85.

## 7. ГАРАНТИИ ИЗГОТОВИТЕЛЯ

7.1. Изготовитель гарантирует соответствие бидэ требованиям настоящего стандарта при соблюдении условий их транспортирования и хранения; установленных в ГОСТ 15167—85.

7.2. Гарантийный срок эксплуатации бидэ, получаемых для строящихся объектов, — полтора года со дня получения потребителем.

Гарантийный срок эксплуатации бидэ, реализуемых через торговую сеть, — один год со дня продажи.

Гарантийный срок эксплуатации бидэ высшей категории качества, получаемых для строящихся объектов, — два года со дня получения потребителем, а при реализации через торговую сеть — полтора года со дня продажи.

---

Редактор *В. П. Огурцов*  
Технический редактор *Н. П. Замолодчикова*  
Корректор *Е. И. Евтеева*

Сдано в наб. 08.07.86 Подп. к печ. 15.09.86 0,5 усл. п. л. 0,5 усл. кр.-отт. 0,33 уч.-изд. л.  
Тир. 12 000 Цена 3 коп.

---

Ордена «Знак Почета» Издательство стандартов, 123840, Москва, ГСП, Новопресненский пер., 3  
Тип. «Московский печатник». Москва, Лялин пер., 6. Зак. 2469