

**ГОСУДАРСТВЕННЫЙ СТАНДАРТ СОЮЗА ССР****ТРУБЫ ЧУГУННЫЕ КАНАЛИЗАЦИОННЫЕ  
И ФАСОННЫЕ ЧАСТИ К НИМ.  
КРЕСТОВИНЫ ПРЯМЫЕ СО СМЕЩЕННОЙ ОСЬЮ  
ОТВОДА****Конструкция и размеры**

Cast iron waste pipes and fittings.  
Double branches with shifted axis.  
Construction and dimensions

**ГОСТ  
6942.19—80**

ОКП 49 2520

Постановлением Государственного комитета СССР по делам строительства от 4 сентября 1980 г. № 137 срок введения установлен

с 01.01.82

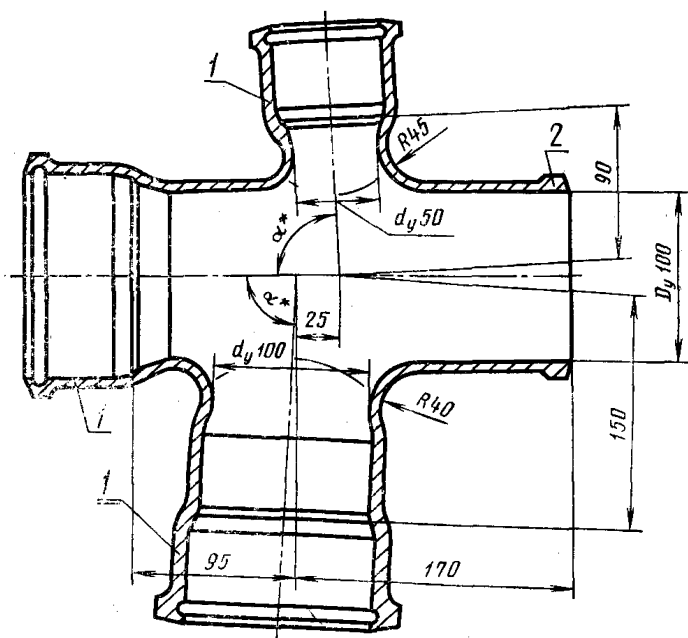
1. Настоящий стандарт распространяется на прямые крестовины со смещенной осью отвода к чугунным трубам, предназначенным для систем внутренней канализации зданий.

2. Конструкция и размеры прямых крестовин со смещенной осью отвода должны соответствовать указанным на чертеже.

Условное обозначение прямой крестовины со смещенной осью отвода:

*Крестовина КПС-100×50 ГОСТ 6942.19—80.*

3. Технические требования, правила приемки, методы контроля, маркировка, упаковка, транспортирование, хранение, гарантии изготовителя — по ГОСТ 6942.0—80.



\*  $\alpha = 87^\circ 30'$  или  $90^\circ$ , при этом размер  $87^\circ 30'$  является предпочтительным, а в крестовинах высшей категории качества — обязательным.

Масса крестовины — 8,0 кг

1 — раструбы типа I по ГОСТ 6942.2—80; 2 — хвостовик по ГОСТ 6942.2—80

Примечание. Размеры и масса даны без учета антикоррозионного покрытия.