

**ТРУБЫ ЧУГУННЫЕ КАНАЛИЗАЦИОННЫЕ
И ФАСОННЫЕ ЧАСТИ К НИМ.
ТРОЙНИКИ ПРЯМЫЕ НИЗКИЕ**

**ГОСТ
6942.14—80**

Конструкция и размеры
Cast iron waste pipes and fittings.
Low-branches. Construction and dimensions

**Взамен
ГОСТ 6942.19—69**

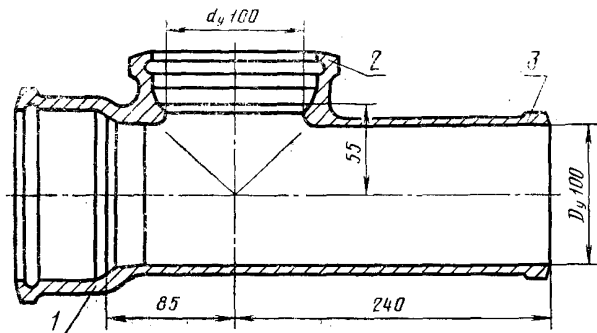
ОКП 49 2522 3411

Постановлением Государственного комитета СССР по делам строительства от 4 сентября 1980 г. № 137 срок введения установлен

с 01.01.82

1. Настоящий стандарт распространяется на прямые низкие тройники к чугунным трубам, предназначенным для систем внутренней канализации зданий.

2. Конструкция и размеры прямых низких тройников должны соответствовать указанным на чертеже.



Масса тройника — 6,0 кг

1 — раструб типа I по ГОСТ 6942.2—80; 2 — раструб типа IV по ГОСТ 6942.2—80; 3 — хвостовик по ГОСТ 6942.2—80

Примечание. Размеры и масса даны без учета антикоррозионного покрытия.

Условное обозначение прямого низкого тройника:
Тройник ТН-100×100 ГОСТ 6942.14—80

3. Технические требования, правила приемки, методы контроля, маркировка, упаковка, транспортирование, хранение, гарантии изготовителя — по ГОСТ 6942.0—80.

Издание официальное

Перепечатка воспрещена

Переиздание. Декабрь 1992 г.