

ГОСУДАРСТВЕННЫЙ СТАНДАРТ СОЮЗА ССР**ТРУБЫ ЧУГУННЫЕ КАНАЛИЗАЦИОННЫЕ
И ФАСОННЫЕ ЧАСТИ К НИМ.
РАСТРУБЫ И ХВОСТОВИКИ ФАСОННЫХ ЧАСТЕЙ****ГОСТ
6942.2—80
Взамен
ГОСТ 6942.2—69**

Типы, конструкция и размеры

Cast iron waste pipes and fittings.
Sockets and spigot ends of fittings.
Types, construction and dimensions

ОКП 49 2500

Постановлением Государственного комитета СССР по делам строительства от 4 сентября 1980 г. № 137 срок введения установлен

с 01.01.82

1. Настоящий стандарт распространяется на раструбы и хвостовики фасонных частей к чугунным трубам, предназначенным для систем внутренней канализации зданий.

2. Раструбы фасонных частей изготовляют четырех типов: I, II, III и IV.

3. Конструкция и размеры раструбов типа I должны соответствовать указанным на черт. 1 и в табл. 1, типа II — на черт. 2 и в табл. 2, типа III — на черт. 3 и типа IV — на черт. 4. Размеры даны без учета антикоррозионного покрытия.

Таблица 1

Условный проход D_y	мм													
	D	D_1	D_2	D_3	D_4	D_5	b	b_1	b_2	s	s_1	l	c	r
50	55	65	72	76	81	90	13	8	15	4,0	4,5	55	9	6,0
100	105	118	123	128	133	145	14	10	20	4,5	5,0	65	10	6,0
150	155	168	176	182	187	202	15	12	25	5,0	5,5	70	12	7,5

Таблица 2

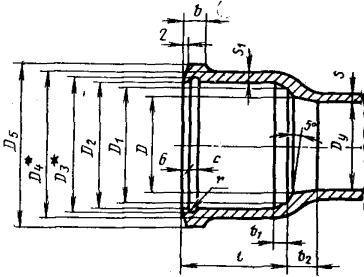
Условный проход D_y	мм										
	D	D_1	D_2	D_3	D_4	b	b_1	l	c	s_1	r
50	72	76	81	90	67	13	8	47	9	4,5	6,0
100	123	128	133	145	118	14	10	65	10	5,0	6,0
150	176	182	187	202	170	15	12	70	12	5,5	7,5

Издание официальное

Перепечатка воспрещена

Переиздание. Декабрь 1992 г.

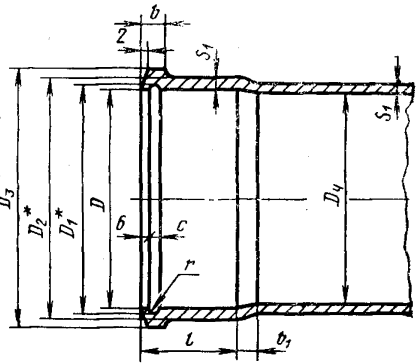
Раструб типа I



* Размеры для справок.

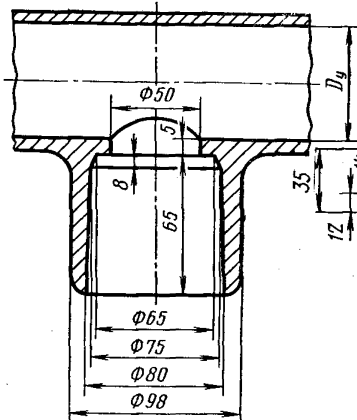
Черт. 1

Раструб типа II



Черт. 2

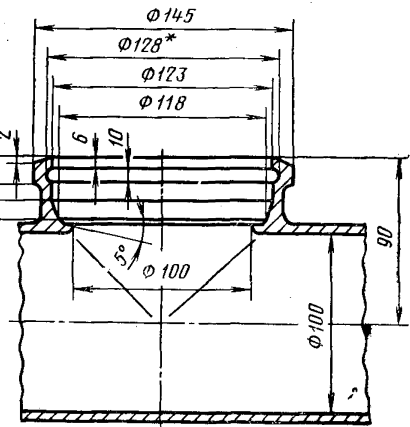
Раструб типа III



* Размер для справок.

Черт. 3

Раструб типа IV

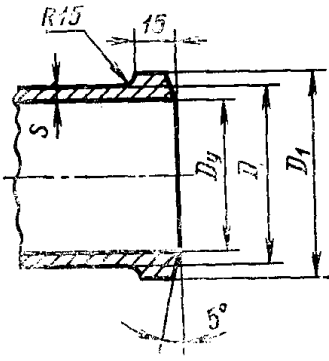


Черт. 4

С. 3 ГОСТ 6942.2—80

4. Конструкция и размеры хвостовиков фасонных частей должны соответствовать указанным на черт. 5 и в табл. 3.

Таблица 3



Черт. 5

мм			
Условный проход D_y	D	D_1	s
50	58	62	4,0
100	109	114	4,5
150	160	164	5,0