

Минстрой России
Минсоцзащиты России
АО ЦНИИЭПжилища

РЕКОМЕНДАЦИИ

ПО ПРОЕКТИРОВАНИЮ
ОКРУЖАЮЩЕЙ СРЕДЫ,
ЗДАНИЙ И СООРУЖЕНИЙ
С УЧЕТОМ ПОТРЕБНОСТЕЙ
ИНВАЛИДОВ И ДРУГИХ
МАЛОМОБИЛЬНЫХ
ГРУПП НАСЕЛЕНИЯ

Выпуск 3

**Жилые здания
и
комплексы**



МОСКВА 1994

Минстрой России
Минсоцзащиты России
АО ЦНИИЭП жилища

РЕКОМЕНДАЦИИ
ПО ПРОЕКТИРОВАНИЮ
ОКРУЖАЮЩЕЙ СРЕДЫ,
ЗДАНИЙ И СООРУЖЕНИЙ
С УЧЕТОМ ПОТРЕБНОСТЕЙ
ИНВАЛИДОВ И ДРУГИХ
МАЛОМОБИЛЬНЫХ
ГРУПП НАСЕЛЕНИЯ

Выпуск 3

Жилые здания и комплексы

Рекомендации по проектированию окружающей среды, зданий и сооружений с учетом потребностей инвалидов и других маломобильных групп населения. Жилые здания и комплексы: Вып.3 / Минстрой России, Минсоцзащиты России, АО ЦНИИЭП жилища. – М.: ГП ЦПП, 1994. – 40 с.

Рассматриваются основные положения, связанные с проектированием жилища как для массовой застройки, так и специализированных его типов. Даны функционально-планировочные модели приоритетных типов специализированного жилища: специальных жилых домов квартирного типа с обслуживанием, жилых комплексов, территориальных центров и др., определен рациональный набор жилых, общественных и медицинских помещений. Рассматриваются решения специального оборудования жилых комнат, квартир, санитарных узлов, кухонь, облегчающие повседневный быт, ведение домашнего хозяйства и проведение необходимых процедур.

Рекомендации разработаны в развитие ВСН 62-91 "Проектирование среды жизнедеятельности с учетом потребностей инвалидов и маломобильных групп населения" (утверждены приказом Минстроя РФ от 4 июня 1992 г. № 135).

Рекомендации разработаны АО ЦНИИЭП жилища (канд. архитектуры *Е.Ю.Пересветов* – руководитель, канд. архитектуры *К.В.Бобкова*, архитекторы *Н.С.Милославская*, *В.Г.Страшнов*).

Подготовлены к изданию при участии: *В.А.Цветкова*, *Н.Н.Якимовой*, *В.Н.Устюхина* (Минстрой России); *А.И.Кузнецовой* (Минсоцзащиты России); *Ю.В. Колосова* (Координационный комитет).

Для специалистов-архитекторов и инженеров, занимающихся проектированием, строительством и эксплуатацией объектов специализированного жилища для престарелых, инвалидов и других маломобильных групп населения.

1. ОСНОВНЫЕ ПОЛОЖЕНИЯ

1.1. С целью дальнейшего развития внестационарных форм проживания маломобильных групп населения страны приоритетным направлением должно стать создание для маломобильных групп населения комфортных условий проживания, прежде всего, в домах и квартирах массовой жилой застройки, наряду с которыми основным типом жилища должны стать специальные квартирные жилые дома с обслуживанием, оснащенные специальным оборудованием и устройствами, облегчающими повседневное проживание и ведение домашнего хозяйства, а также минимально необходимым набором общественных и медицинских помещений в самом доме. Такие дома органически вписываются в городскую застройку и инфраструктуру, и тогда престарелые и инвалиды не чувствуют себя оторванными от внешнего мира.

1.2. Для того, чтобы дать возможность инвалидам и престарелым пользоваться более полным набором услуг общественных и медицинских учреждений, а также для обеспечения возможности получения трудовой квалификации или переквалификации (после полу-

чения инвалидности) разработаны специальные жилые комплексы для маломобильных групп населения, в состав которых входят жилые дома со специально оборудованными квартирами, а также дом-интернат для нуждающихся в постоянном уходе, центр обслуживания, центр реабилитации, включающие общественные и медицинские учреждения и работающие по открытой системе.

1.3. Перспективной формой внестационарного обслуживания являются и территориальные центры социального обслуживания, которые в состоянии оказывать рассматриваемым группам населения полный комплекс социально-бытовых услуг как непосредственно на дому, так и в условиях дневного пребывания

1.4. В соответствии с «Программой проектного обеспечения строительства объектов социальной защиты. Объекты специализированного жилища», разработанной ЦНИИЭП жилища по заданию Госстроя России и Министерства социальной защиты населения России (М.:ЦНИИЭП жилища, 1992), предлагается базовая номенклатура типов жилищ для маломобильных групп населения (табл.1).

Т а б л и ц а 1

Номенклатура типов жилищ для маломобильных групп населения

Тип домов	Тип квартир и жилых ячеек	Вместимость, чел.	Этажность	Контингент проживающих	Обслуживание
1	2	3	4	5	6
<i>Для постоянного проживания</i>					
1. Дома массовой застройки (новое строительство и реконструкция)	1-5-комнатные квартиры	В соответствии с заданием на проектирование	2-5 (новое строительство), 9-12 (для реконструкции)	Престарелые, инвалиды, в том числе на креслах-колясках	Надомное
2. Специальные дома с обслуживанием	1-2-комнатные квартиры	150 — 200	5-9 в городах, 1-2 в сельской местности	Одиноким престарелым (супружеские пары) и инвалиды	Минимально необходимое медицинское и бытовое
3. Дома-интернаты для престарелых и инвалидов (пансионаты)	Жилые группы на 25-30 чел. с комнатами на 1,2 и 3 чел.	150 — 200	1-3	То же	Полное стационарное

Продолжение табл. 1

1	2	3	4	5	6
4. Дома-интернаты для слепых и слабовидящих	Жилые группы на 25-30 чел. с комнатами на 1,2 и 3чел.	150-200	1-3	Одинокие инвалиды (супружеские пары) с инвалидностью по зрению	Полное стационарное
5. Психоневрологические дома-интернаты	Жилые группы на 25-30 чел. с комнатами на 2, 3 чел.	200-300	Не более 5	Больные с психоневрологическими отклонениями	То же
6. Специальный жилой комплекс:					
а) жилой дом с обслуживанием	1-2-комнатные квартиры	150-200	До 3	Одинокие престарелые (супружеские пары), инвалиды	Минимально необходимое медицинское и бытовое
б) дом-интернат	Жилые группы на 20-25 чел. с комнатами на 2 и 3 чел.	До 50	9-12	Престарелые инвалиды, нуждающиеся в постоянном уходе	Полное стационарное
в) центр обслуживания	—	50-100	1-3	Престарелые инвалиды, супружеские пары	Медицинское культурно-бытовое
7. Специальный жилой комплекс:					
а) жилой дом с обслуживанием	1-3-комнатные квартиры	150-200	9-12	Инвалиды-опорники, в том числе на креслах-колясках (одиночки и в составе семьи)	Минимально необходимое медицинское и бытовое
б) центр реабилитации	—	50-100	1-3	То же	Медицинское восстановительное лечение
<i>Для временного проживания</i>					
8. Центры реабилитации для инвалидов с поражением опорно-двигательного аппарата	Жилые ячейки (комнаты) на 1-2 чел.	150-200	1-3	Инвалиды с поражением опорно-двигательного аппарата	То же, социальная адаптация
9. Территориальные центры социального обслуживания с отделением надомного обслуживания	Жилые ячейки пансионатного типа для временного дневного пребывания	25-100	1-3	Одинокие престарелые и супружеские пары	Культурно-бытовое и минимальное медицинское
10. Общежития для учащейся молодежи	Жилая группа с комнатами на 1-2 чел.	2 % численности проживающих	Первые этажи	Студенты-инвалиды, в том числе на креслах-колясках	Бытовое

2. ЗЕМЕЛЬНЫЕ УЧАСТКИ

2.1. Все специальные типы жилых зданий для маломобильных групп населения следует размещать на селитебной территории населенных пунктов Психоневрологические интернаты, как правило, располагают в пригородной зоне или в сельской местности

2.2. Земельный участок — обязательный элемент специального жилища для престарелых и инвалидов — предназначается для прогулок, отдыха, лечебно-трудовых, лечебно-физкультурных и спортивно-оздоровительных занятий.

2.3. Величина земельного участка, состав и площади функциональных зон, а также оборудование зависят от градостроительных условий, вместимости специализированного учреждения, контингента проживающих, времени их пребывания на участке (табл.2).

Т а б л и ц а 2

Минимальные расчетные параметры земельных участков при специализированных типах жилища для престарелых и инвалидов

Тип специализированного жилища	Вместимость, чел.	Размер участка, м ² на 1 чел.
Дом-интернат (пансионат)	До 50	200
	51 — 100	175
	101 — 200	125
Специальный жилой дом с обслуживанием	До 50	125
	51 — 100	100
	101 — 200	125
Жилой комплекс для престарелых и инвалидов	200	125
Психоневрологический интернат	201 — 400	100

П р и м е ч а н и е. В сложившейся застройке площадь участков может быть уменьшена не более чем на 20 %.

2.4. На участках домов-интернатов должны предусматриваться следующие зоны: жилая, садово-парковая, учебно-производственных мастерских, общественная, хозяйственная, а также необходимые проезды и проходы.

2.5. В составе садово-парковой зоны предусматриваются зеленые насаждения, кольцевые и прямые дорожки, оздоровительные площадки, дорожки для лечебной ходьбы.

2.6. На участке психоневрологических интернатов организуются лечебно-производственная и общественная зоны. Здесь размещаются лечебно-производственные мастерские (слесарные, столярные, сборки радио- и электроаппаратуры и пр.), клубные помещения, столовая, медицинский пункт.

2.7. В хозяйственной зоне предусматриваются гараж, стоянка автомобилей, трансформаторная, площадка для остановки и выгрузки автотранспорта, площадка для сушки белья, а при необходимости котельная, баня-прачечная, склад, овощехранилище, помещение для содержания скота. В эту зону предусматривается отдельный въезд.

2.8. Площадки, предназначенные для отдыха, настольных игр, занятий трудом на воздухе, оборудуются скамейками, беседками, теневыми навесами и др.

2.9. Площадка для лечебной физкультуры предназначена для проведения лечебной гимнастики, несложных физкультурных занятий и подвижных игр, для которых рекомендуется предусматривать зеленую лужайку; размер площадки для 50 — 70 человек, занимающихся лечебной физкультурой, — 150 м², для 100 чел. — 250 м².

3. ОСНОВНЫЕ ЭЛЕМЕНТЫ

ПОМЕЩЕНИЯ ДЛЯ ХРАНЕНИЯ КОЛЯСОК

3.1. В специальных квартирных домах с обслуживанием и домах-интернатах рядом с вестибюлем или в подвале предусматривается специальное помещение для хранения кресел-колясок (рис.1).

Для удобства инвалидов помещение допол-

нительно оборудуется специальными креслами, с помощью которых инвалид может пересест из кресла в велоколяску (электроколяску) и наоборот.

Площадь зоны пересадки с помощью специального кресла — 4,4 м².

Площадь зоны пересадки без специального кресла — 3,6 м².

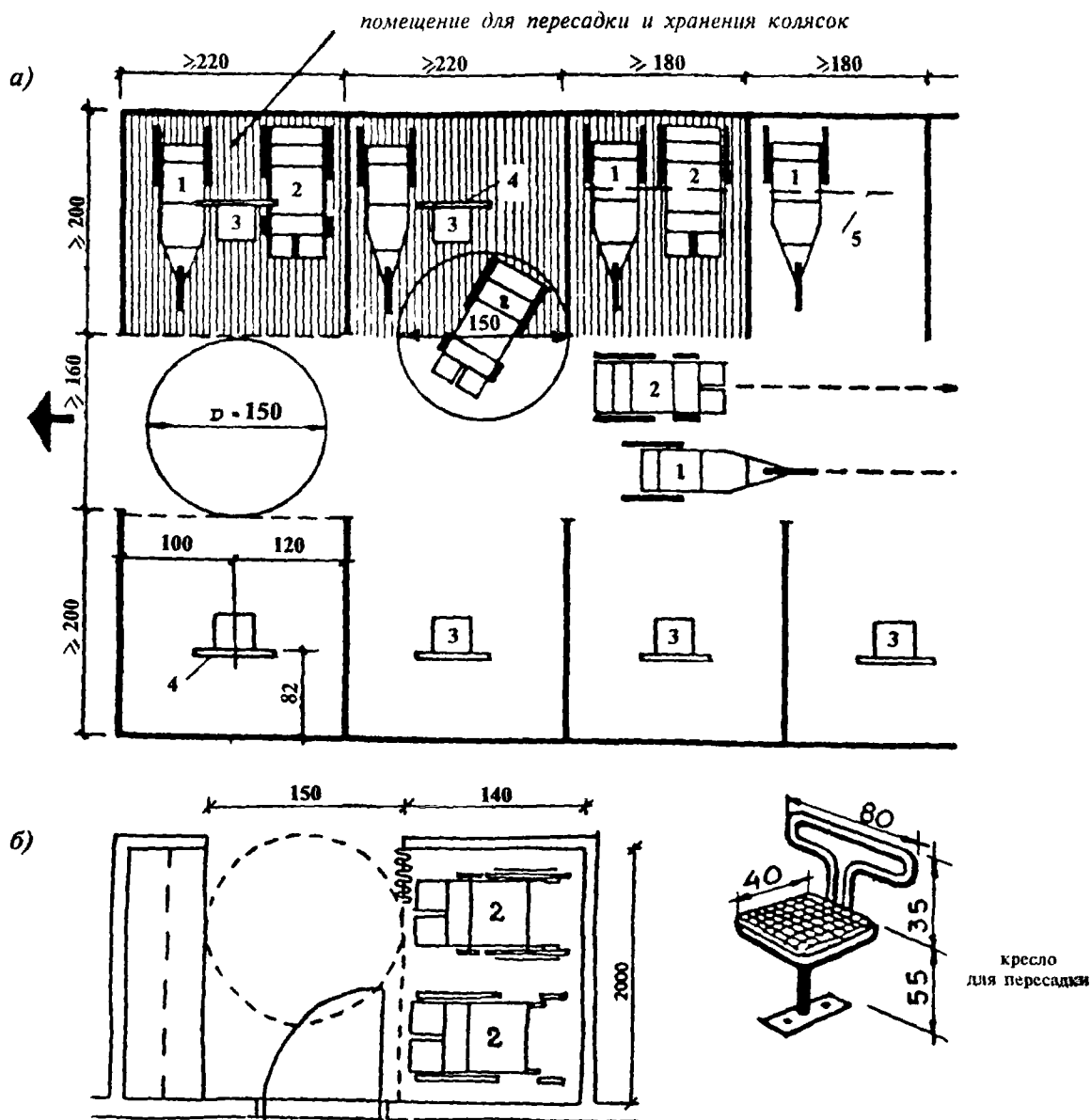


Рис. 1. Помещение для хранения колясок в специальных домах (а) и жилой квартире (б)

1 — вело(электро)коляска; 2 — кресло-коляска; 3 — кресло для пересадки;
4 — поручень; 5 — трапеция

САНИТАРНЫЕ УЗЛЫ

3.2. Планировочное решение санитарных узлов должно позволять устанавливать в них оборудование в соответствии с индивидуальными запросами и физическим состоянием инвалида (рис 2,3)

Умывальник и рукомойник рекомендуется устанавливать на высоте 85 см от уровня пола.

Унитаз устанавливается с учетом расположения верха сидения на высоте 50 см от уровня пола (на уровне сидения кресла-коляски).

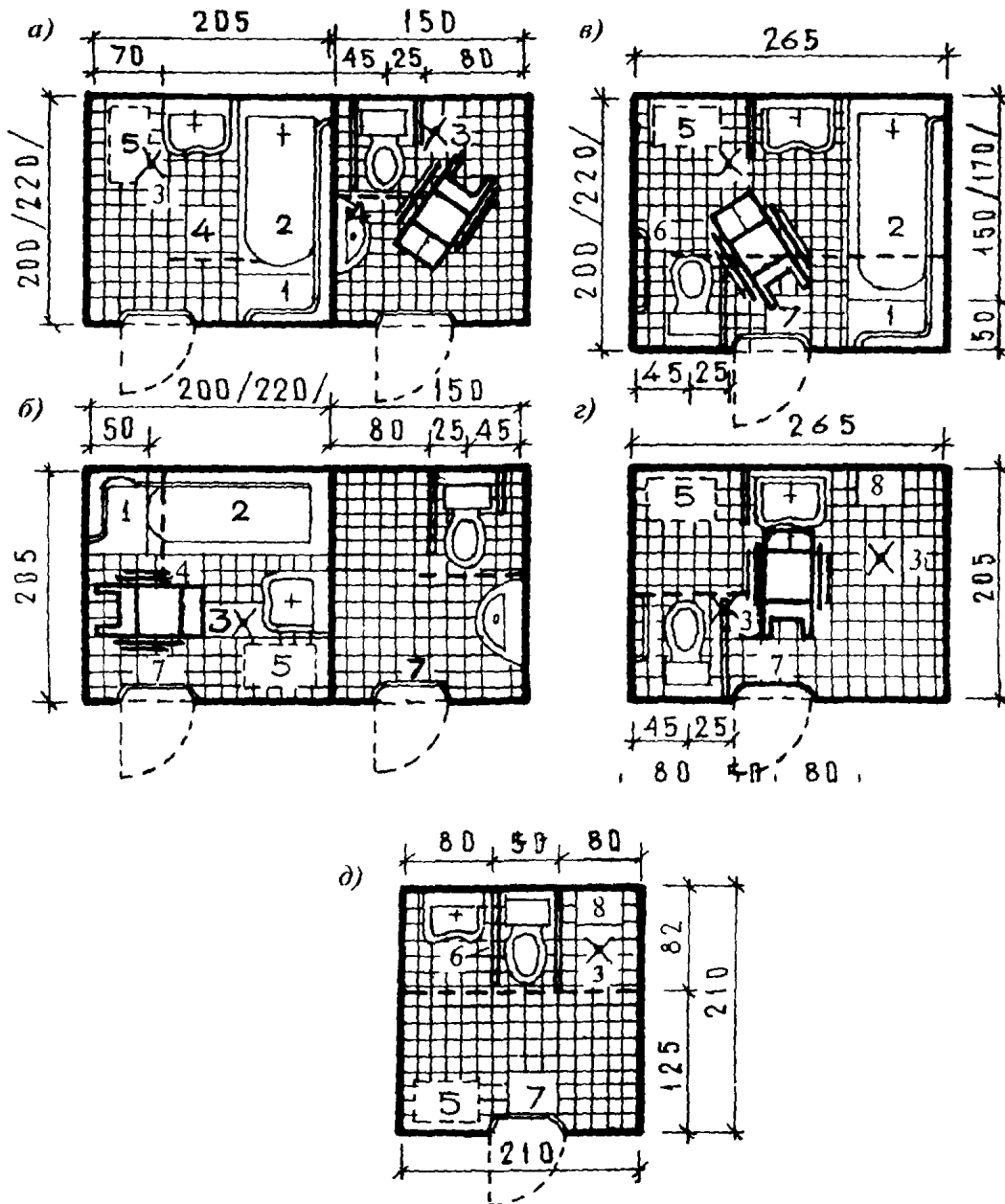


Рис.2. Минимальные планировочные размеры санузлов

а, б — раздельный санузел для квартир из двух комнат и более; в, г — совмещенный санузел с ванной или душем для однокомнатных квартир; д — совмещенный санузел с душем для квартир в специальных домах с обслуживанием; 1 — пересадочная площадка; 2 — смеситель с душем на гибком шланге; 3 — трап; 4 — металлический полз (рельс); 5 — место для стиральной машины; 6 — поручни; 7 — ручки для закрывания дверей; 8 — откидная скамейка

3.3. Рекомендуемый набор оборудования совмещенного санитарного узла (душ, умывальник,

унитаз), устанавливаемого в квартирах специализированных домов, показан на рис.4.

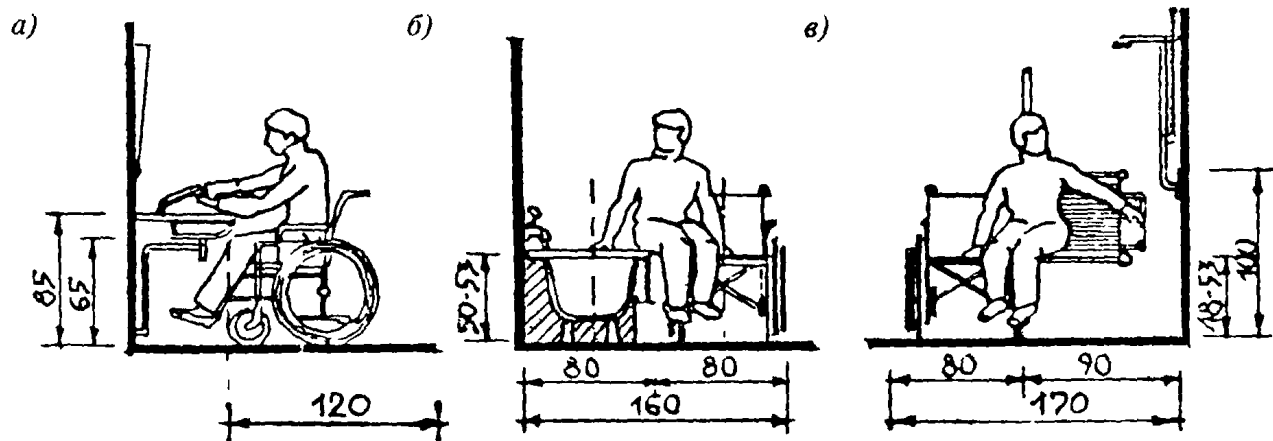
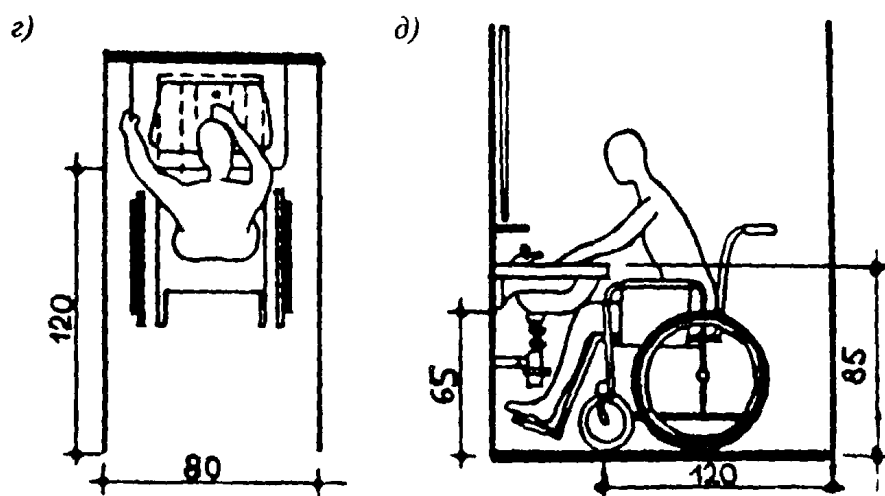


Рис.3. Размеры функциональных зон



а — высота установки умывальника, необходимая для подъезда кресла-коляски (вертикальный сифон); *б* — зона, необходимая для пересадки инвалида с кресла-коляски в ванну; *в* — зона, необходимая для пересадки инвалида под душ на откидное сидение; *г* — минимальное пространство, необходимое для подъезда кресла-коляски к умывальнику (план); *д* — высота установки умывальника, необходимая для подъезда кресла-коляски (горизонтальный сифон)

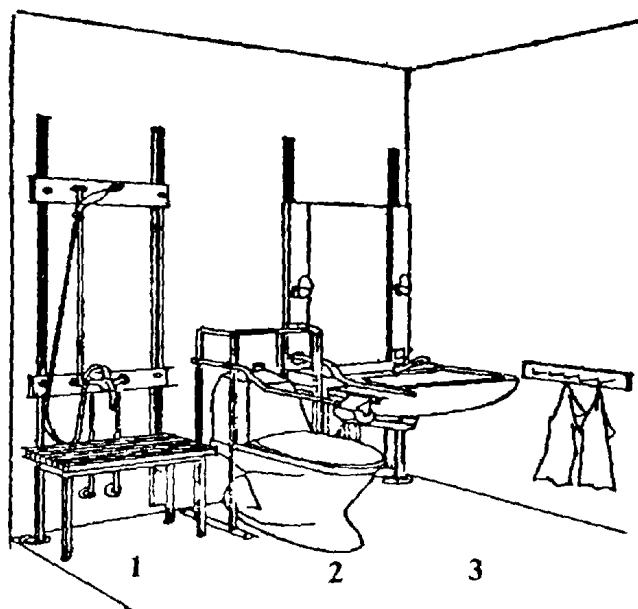


Рис.4. Специальные устройства и приспособления для санитарных узлов

1 — душ с сидением и регулируемым положением по высоте; 2 — унитаз, оборудованный поднимающимися опорными поручнями; 3 — умывальник с изменяющимся положением по высоте

3.4. Рекомендуемое специальное оборудование для инвалидов с повреждением опорно-двигательного аппарата, устанавливаемое в

санитарных узлах жилых домов, облегчающее пользование санитарно-гигиеническими приборами, приведено на рис. 5,6.

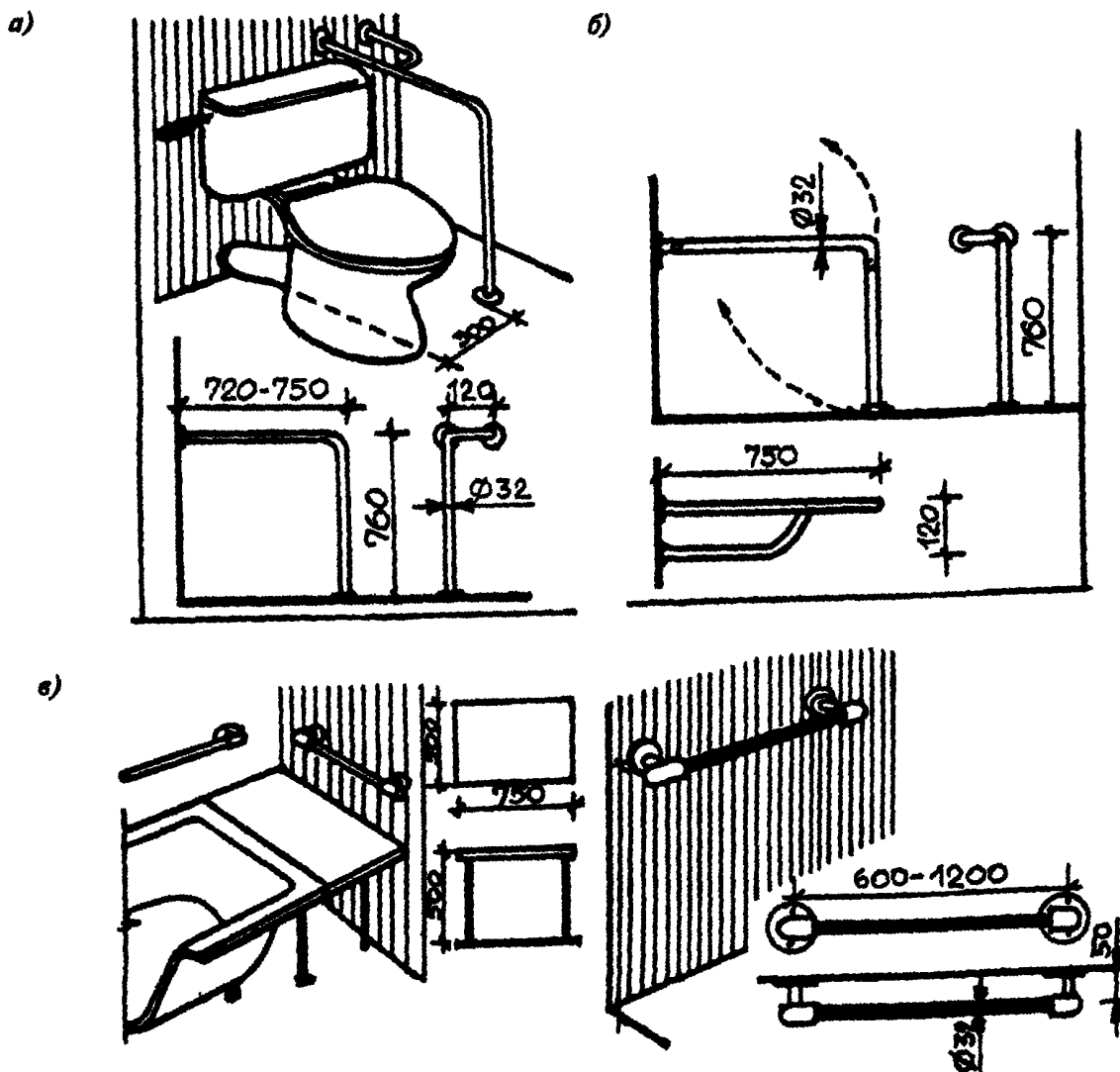


Рис. 5. Напольно-настенный поручень

а — стационарный двухопорный; б — складной и консольный; в — система дополнительных поручней и пересадочная площадка для пересаживания инвалида-опорника с кресла-коляски в ванну

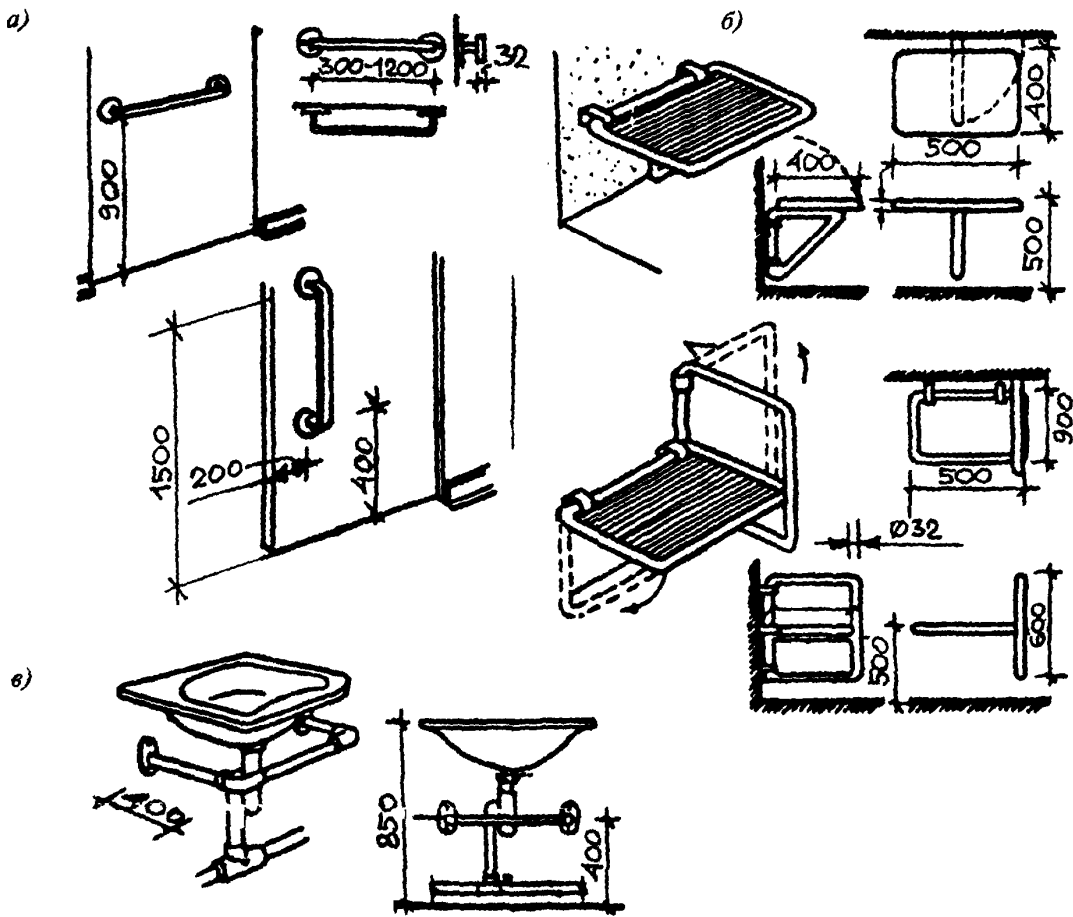
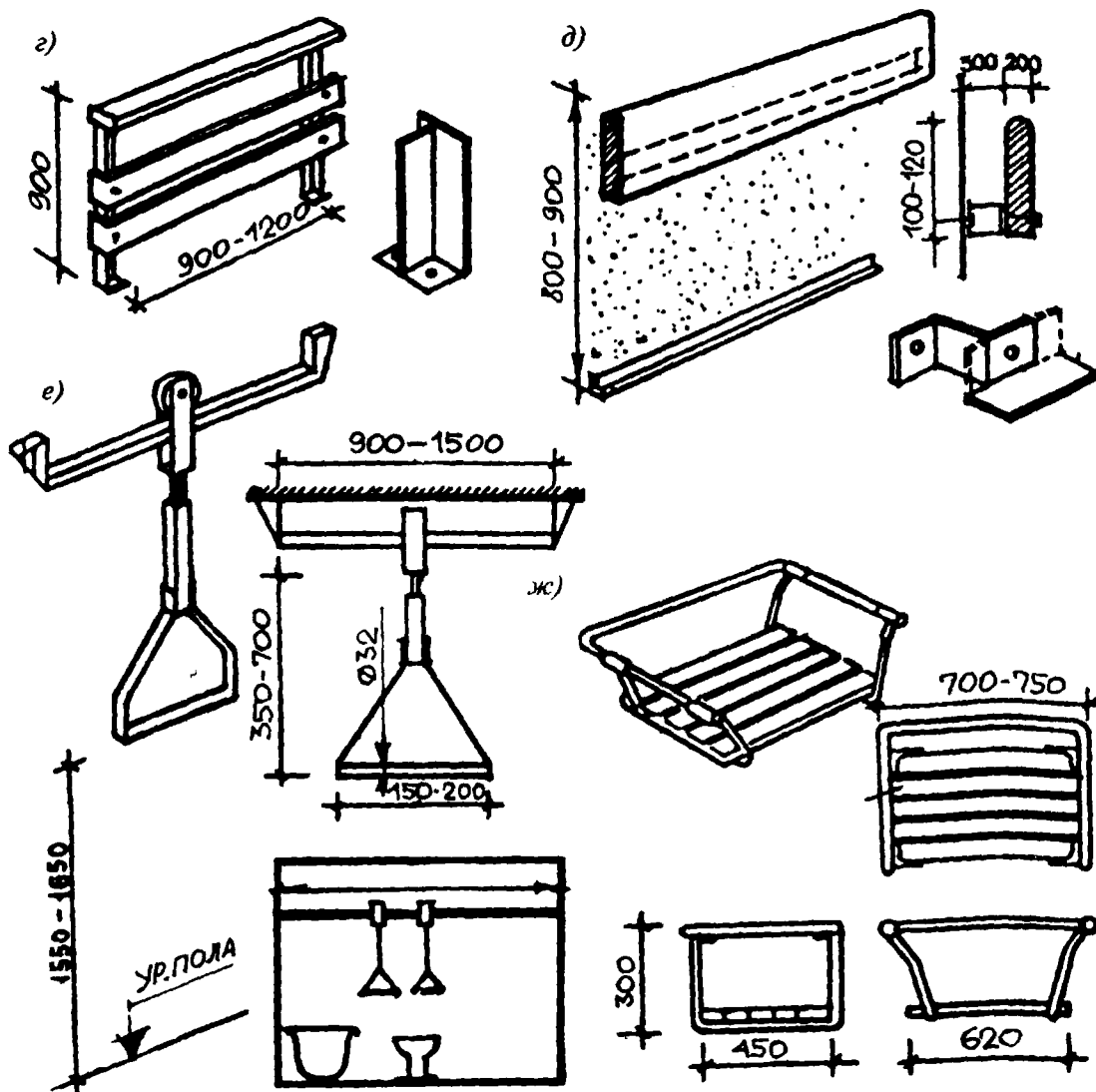


Рис. 6. Специальное оборудование санитарных узлов в жилых домах
 а — удлиненная дверная ручка для облегчения открывания двери; б — сиденье откидное для душа; в — отбойная защитная труба, устанавливаемая вокруг умывальника при подъезде инвалида на кресле-коляске;

3.5. Рекомендуемое функционально-планировочное решение санитарного узла для престарелых и инвалидов, нуждающихся в посторонней помощи, показано на рис.7. Перенос инвалида с кресла-коляски осуществляется с помощью штанги (рельса) и трапеции, гидравлического (электро) подъемника или на каталке.

БАЛКОНЫ И ЛОДЖИИ

3.6. При проектировании лоджий минимальная ширина должна устанавливаться из расчета поворота кресла-коляски на 360°. При квартирах, размещаемых на первом этаже, целесообразно предусматривать лоджии (террасы) с выходом на приквартирный участок, который желательно закрывать от посторонних



г — напольный поручень-ограничитель; д — перила настенные; е — трапедия для подъема с помощью рук и пересадки на унитаз или в ванну; ж — сидение съемное

взглядов декоративными стенками-экранами или посадкой кустарника (рис. 8).

При сплошном ограждении лоджии необходимо предусматривать просвет на расстоянии 600–750 мм от пола с целью обеспечения визуальной связи с окружающим пространством.

Разница уровней полов жилого помещения

квартиры и лоджии (балкона) должна составлять не более 2–2,5 см.

КУХНИ

3.7. Рекомендуемое функционально-планировочное решение кухонь различного типа и размещение встроенного оборудования при движении инвалида на кресле-коляске пока-

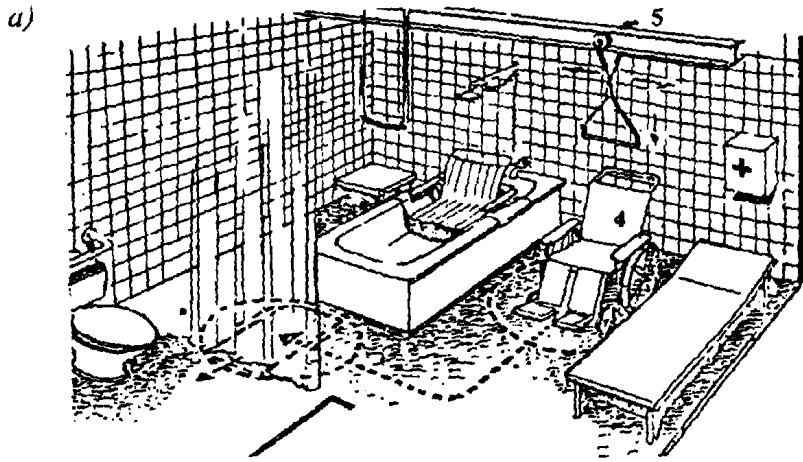


Рис. 7. Функционально-планировочное решение санитарного узла

a - пересадка с помощью штанги и трапеции; б - то же, подъемника; в - то же, каталки и подъемника: 1 - ванна; 2 - подъемник; 3 - каталка; 4 - кресло-коляска; 5 - штанга и трапеция

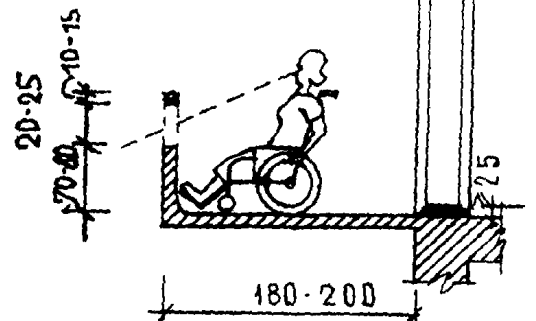
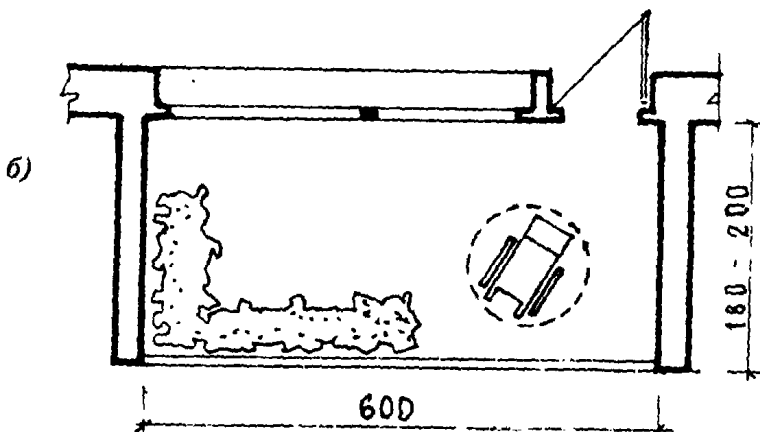
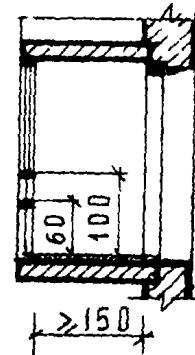
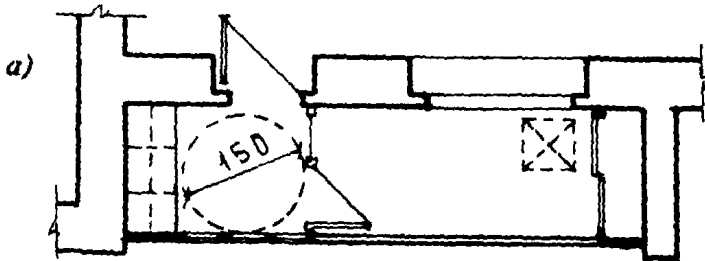
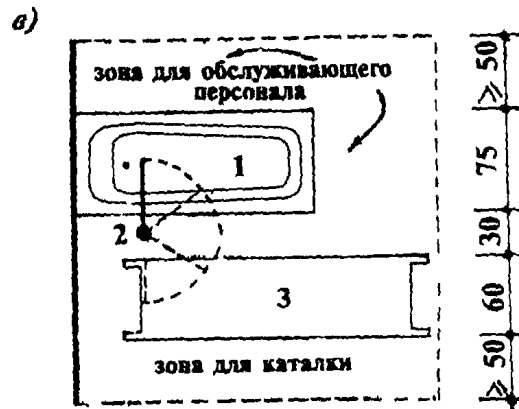
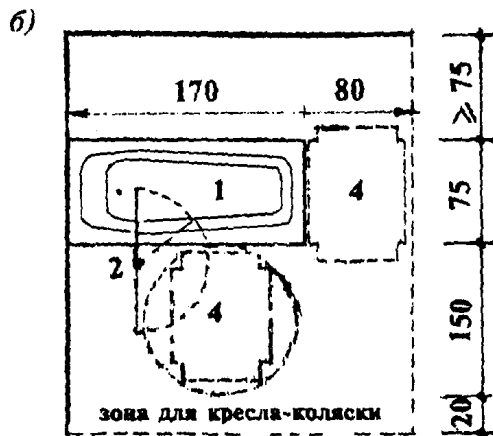


Рис. 8. Лоджии

a - с частичным остеклением; б - лоджия-терраса

зано на рис.9. Площадь кухни рекомендуется принимать в однокомнатных квартирах — не менее 8 м², а в двухкомнатных квартирах и более не менее 9 м² (в квартирах для инвалидов-колясочников — не менее 12,0 м²). В случае если площадь кухни меньше указанной величины, целесообразно объединять кухню с общей комнатой квартиры.

3.8. Для рационального и удобного размещения основного оборудования в кухнях квартир различного типа при их использовании инвалидами на креслах-колясках кухонное оборудование устанавливается, как правило, консольного типа с учетом беспрепятственного подъезда и досягаемости инвалидом на кресле-коляске (рис.10).

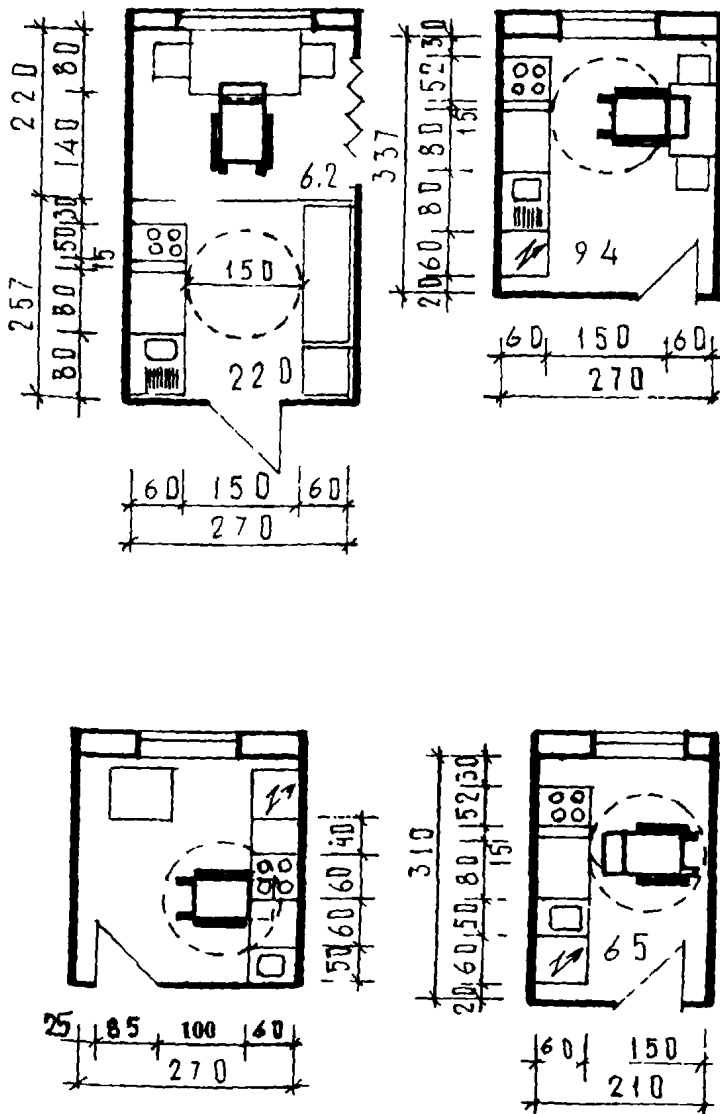


Рис. 9. Функционально-планировочное решение кухни

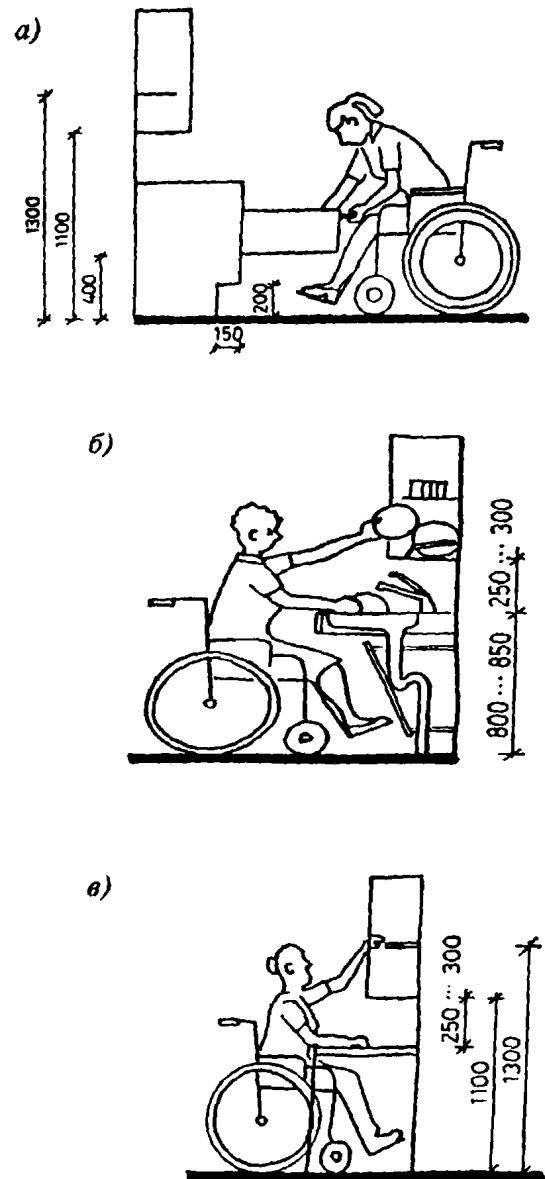


Рис. 10. Рациональное размещение оборудования на кухне

а — рабочий стол оборудуется выдвижными ящиками; б — размещение мойки и шкафа-сушилки для посуды; в — рабочий стол консольного типа и навесной шкаф

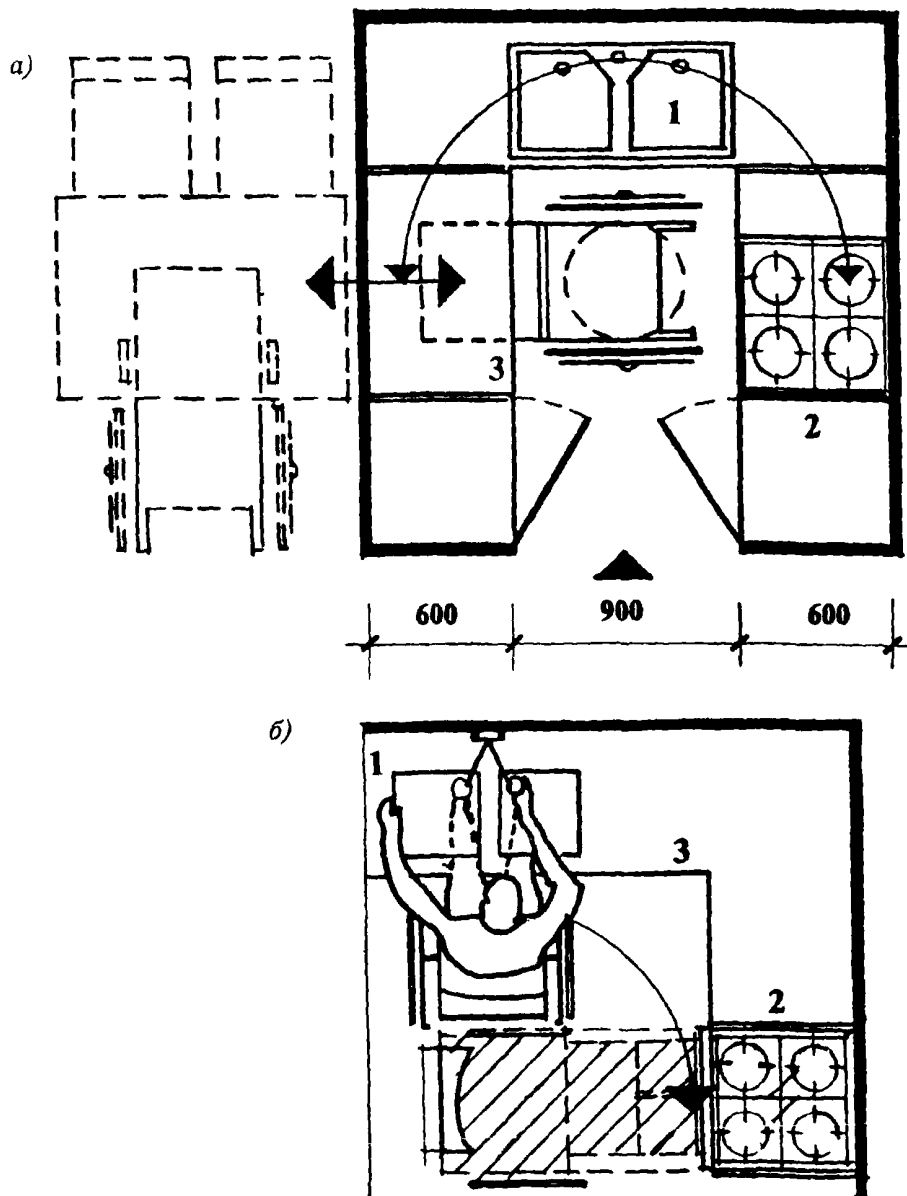


Рис. 11. Кухня-ниша

а — П-образное размещение оборудования; б — то же, угловое; 1 — мойка, 2 — плита; 3 — рабочий стол

3.9. Для однокомнатных квартир может быть рекомендована кухня-ниша с минимальной площадью 4,5 — 5,0 м² (рис.11) при П-образном расположении кухонного оборудования консольного типа. Обеденное место размещается в жилой комнате и связано с кухней раздаточным окном. Расстояние между параллельным фронтом оборудования рекомендуется

делать не менее 0,9 м. При этом инвалид, поворачиваясь на кресле-коляске вокруг своей оси, может достать рукой любой предмет на столе, в шкафу и на полке.

Расположение оборудования в виде буквы «П» позволяет инвалиду на кресле-коляске легко и оперативно маневрировать, используя все элементы кухонной мебели и оборудования.

ЖИЛЫЕ ЯЧЕЙКИ

3.10. Рекомендуемое планировочное решение двухкомнатной квартиры, размещаемой в домах массовой застройки и в специальных домах квартирного типа с обслуживанием, показано на рис.12.

Пример решения жилой комнаты (ячейки) в домах-интернатах для проживания инвалидов с поражением опорно-двигательного аппарата показан на рис.13.

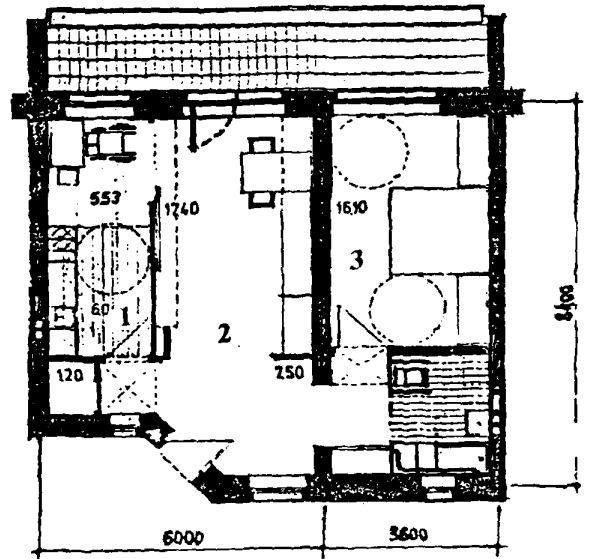


Рис.12. Планировочное решение двухкомнатной квартиры

1 – кухня; 2 – общая комната; 3 – спальня

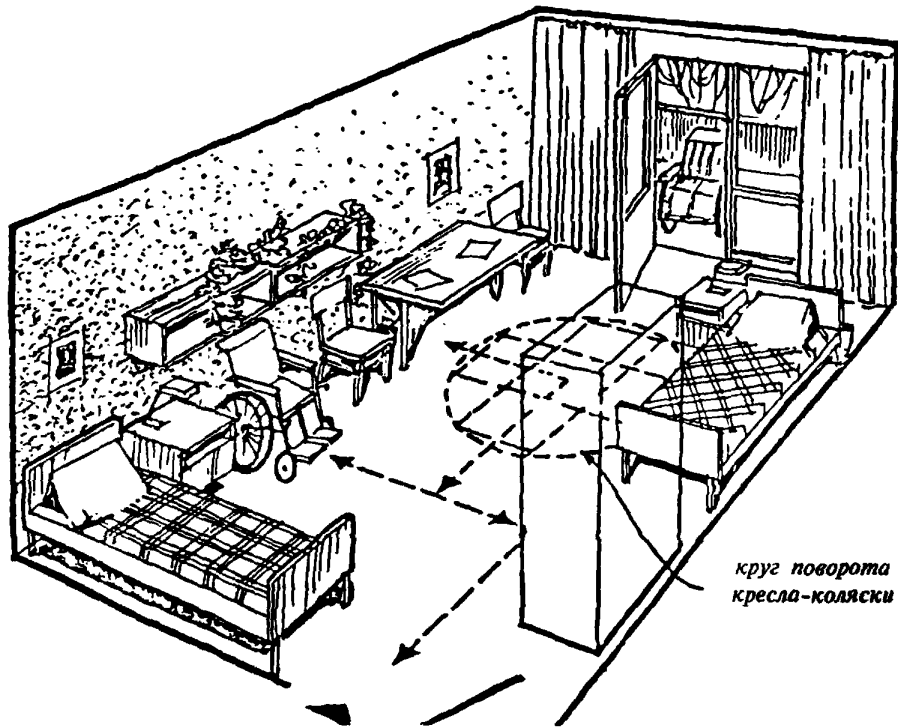


Рис. 13. Жилая комната

ФУНКЦИОНАЛЬНЫЕ ЗОНЫ

3.11. Проектирование спальных комнат следует вести с учетом функциональных зон у кровати, обеспечивая при этом беспрепятственный подъезд инвалида на кресле-коляске или подход к инвалиду, нуждающемуся в уходе и посторонней помощи (рис.14).

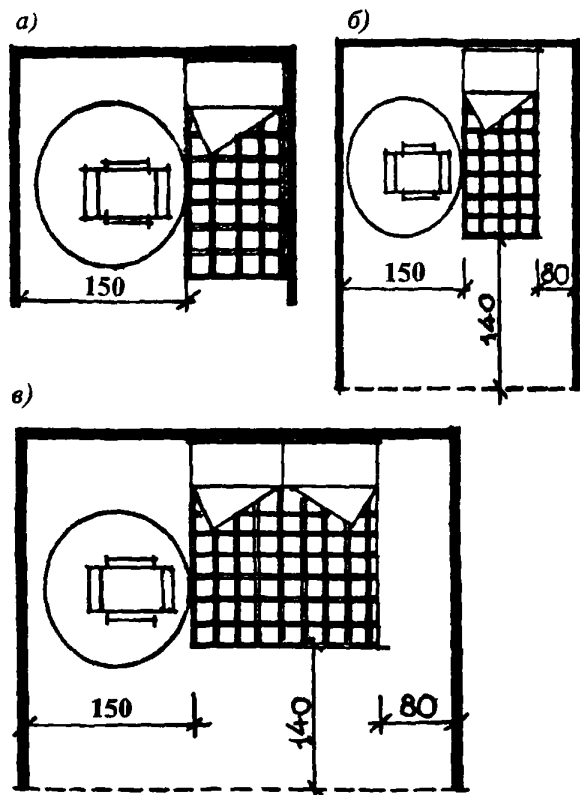


Рис.14. Размеры функциональных зон у кровати
а — для инвалида, не нуждающегося в уходе; б — для инвалида, нуждающегося в уходе; в — для супружеской пары, один из которых — инвалид

3.12. При проектировании жилых комнат или кухонь зону питания (обеденный стол) следует располагать с учетом беспрепятственного подъезда инвалида на кресле-коляске, обеспечивая при этом необходимые удобства и комфорт (рис.15).

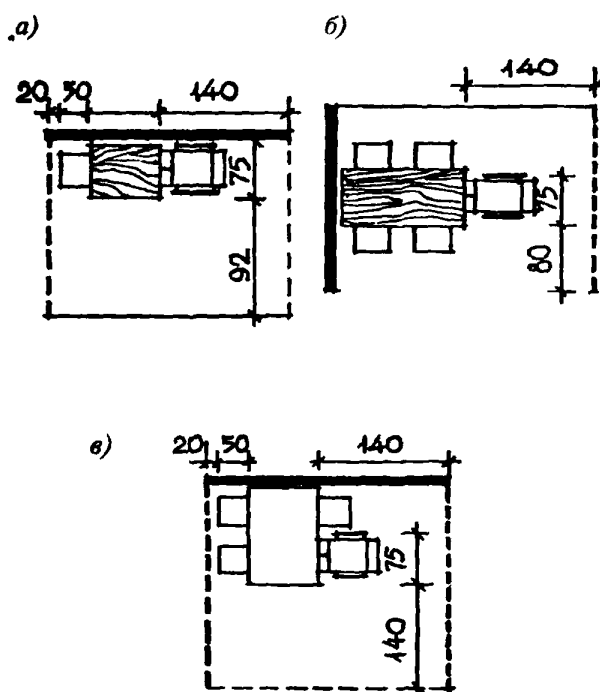


Рис. 15. Рекомендуемые параметры зон у обеденного стола

а — при расположении обеденного стола у стены на двух человек; б — то же, на четырех человек; в — то же, в глубине помещения

4. ЖИЛИЩЕ ДЛЯ ПОСТОЯННОГО ПРОЖИВАНИЯ

ДОМА МАССОВОЙ ЖИЛОЙ ЗАСТРОЙКИ

Реконструкция (адаптация) квартир и жилых ячеек

4.1. При реконструкции (адаптации) квартир и жилых ячеек первой задачей является обеспечение въезда инвалида на кресле-коляске в жилой дом, на площадку первого этажа. Организация пандуса со стороны основного входа в дом возможна только в сериях жилых домов, где вестибюль или входной тамбур изолирован от основной лестничной клетки. Во

всех остальных случаях организация пандуса на уровень первого этажа возможна в жилых блок-секциях, где имеются планировочные решения с колясочным или сквозным проходом или лоджии квартир. В этих случаях может быть предусмотрен индивидуальный пандус для квартир первого этажа.

4.2. Вторая задача — замена существующих санитарных кабин в квартирах на санузлы, приспособленные для пользования инвалидами на креслах-колясках. Наиболее приемлемы-

ми являются серии жилых домов с небольшим шагом — 3,0 и 3,6 или 3,2 и 3,6; с большим шагом — 5,4 и 6,6 или 6,4, а также смешанным — 3,6 и 6,0, параметры которых могут обеспечивать свободный доступ ко всем помещениям квартиры и установку санитарных узлов для условий эксплуатации инвалидами на креслах-колясках.

Специальный жилой дом с обслуживанием

4.3. В домах высотой два-три этажа предусматривается один пассажирский лифт, высотой четыре — девять — пассажирский и грузопассажирский лифты со специально оборудованными кабинами. Дома в три этажа и более оборудуются мусоропроводом.

4.4. Рекомендуемый состав квартир: для проживания одного человека — 80 %, двух — 20 % Обязательно наличие лоджий или балконов Могут быть предусмотрены (до 15 %) квартиры для инвалидов, передвигающихся на креслах-колясках, которые желательно располагать на первом этаже.

4.5. Кухни и санузлы должны быть оборудованы различными приспособлениями и устройствами, обеспечивающими возможность самообслуживания.

4.6. Помещения обслуживания при доме включают вестибюль, комнаты отдыха, кухню-раздаточную, медпункт, кабинет директора, мастерские, кладовые, помещение для хранения уличных колясок для инвалидов.

4.7. Участки около специальных жилых домов должны служить зоной общения и контактов, оборудоваться скамейками, навесами, ветрозащитными стенками. На территории должны быть разбиты цветники, организованы прогулочные дорожки.

Норму зеленых насаждений рекомендуется принимать из расчета на одного проживающего 6 — 7 м².

В случае размещения специального жилого дома на относительно сложном рельефе необходимо обеспечить кольцевой обход по дорожкам с уклоном не более 6 %.

4.8. Состав и площади служебных и обслуживающих помещений в специальных квартирных жилых домах с обслуживанием следует принимать в соответствии с табл. 3.

Таблица 3
Состав и площади служебных и обслуживающих помещений

Наименование помещений	Площадь, м ² , на одного проживающего в жилых домах	
	на 50—100 чел.	на 101—150 чел.
1	2	3
1. Вестибюль-холл с местами для почтовых ящиков, телефонов-автоматов, торгового киоска, размещения двух-трех кресел-колясок и площади для пересадки инвалида с одной коляски на другую	0,45—0,4	0,4—0,35
2. Бытовые помещения (стол заказов, прием в стирку, химчистка, ремонт обуви)	0,5—0,3	0,3—0,2
Помещения выездной почты и сбербанка	0,16—0,8	0,08—0,06
3. Помещения для культурно-массовых мероприятий:		
комната отдыха	0,3—0,25	0,25—0,2
банкетный зал (с кухней-нишей, буфетной, раздаточной, местом для мытья рук)	0,8—0,6	0,6—0,5
4. Медицинские помещения:		
кабинет врача и дежурной медсестры	0,3 (не менее 16 м ²)	0,2 (не менее 20 м ²)
ванная комната для общего пользования с местом для переодевания и размещения кресла-коляски	10 м ²	2 x 10 м ²

4.9. При размещении в квартирном доме квартир для инвалидов на кресле-коляске требуется предусмотреть помещение для хранения уличных колясок площадью не менее 200x215 см на одну коляску.

4.10. Помещения надомного обслуживания в специальных квартирных домах предусматриваются из расчета 1 социальный работник на 10 проживающих Состав и площадь отделения надомного обслуживания рекомендуется принимать в соответствии с табл.4.

Т а б л и ц а 4
Площади помещений отделений
надомного обслуживания.

Наименование помещений	Площадь, м ² (не менее)
1	2
1 Вестибюль с раздевалкой*	12
2 Кабинет заведующего отделением надомного обслуживания	12
3 Комната социальных работников	15
4 Помещение для временного хранения продуктов	18
5 Кладовые для чистого и грязного белья, хозяйственного и уборочного инвентаря	2x12
6 Уборные и душевые для персонала	одна комната

*Допускается совмещать с общим вестибюлем специального квартирного дома

Дома-интернаты для престарелых и инвалидов (пансионаты).

4.11 Существующие дома-интернаты состоят из двух жилых отделений — отделение для лиц, способных к частичному самообслуживанию и передвижению по дому и прилегающему земельному участку, и отделение для лиц, нуждающихся в уходе, постельного содержания и слабых, передвигающихся только в пределах жилой комнаты или этажа.

4.12. Набор и вместимость жилых комнат, а также их соотношение в отделениях различны для лиц, способных к частичному самообслуживанию, не менее 80 % комнат — одноместные, не более 20 % — двухместные, для нуждающихся в уходе — по соображениям удобства эксплуатации — не менее 10 % комнат — одноместные, не более 90 % — двухместные. Для нуждающихся в уходе предусматриваются также жилые комнаты на четырех человек (не более 20 % мест в отделении). На первом этаже располагаются одноместные комнаты для инвалидов, передвигающихся на кресле-коляске.

4.13. Кроме жилых, в доме-интернате имеются следующие помещения: вестибюль, зрительный зал, библиотека-читальня, кружковая, пищеблок со столовой для способных к само-

обслуживанию, помещения медицинского назначения (кабинеты врачей, комнаты медсестер, процедурная, перевязочная, зал лечебной физкультуры, кабинеты массажа, механотерапии и физиотерапии и другие медицинские лаборатории), лечебно-трудоустроенные мастерские, а также служебные и хозяйственные помещения.

4.14. Если количество престарелых, нуждающихся в постоянном уходе и полностью неспособных к самообслуживанию, достигает 70 — 90 % общего числа проживающих в домах-интернатах, возникает необходимость изменения профиля существующих и проектируемых домов-интернатов и превращения их в геронтологические больницы для нуждающихся в постоянном уходе, платные пансионаты, обеспечивающие более комфортные условия проживания и более высокий уровень медицинского обслуживания, дома сестринского ухода с различной продолжительностью пребывания, интернаты малой вместимости для тяжелобольных, нуждающихся в применении обезболивающих препаратов, наподобие хосписов за рубежом и т. д.

Психоневрологические дома-интернаты.

4.15. Психоневрологические дома-интернаты являются специализированным жилищем для постоянного проживания людей в возрасте 16 лет и старше, страдающих хроническими психическими заболеваниями и нуждающихся в постоянном бытовом уходе, медицинском обслуживании и контроле.

В психоневрологические интернаты поступают как больные из домов для умственно-отсталых детей после достижения ими восемнадцатилетнего возраста, так и больные, проживающие отдельно или в семьях, при желании и согласии родственников.

Психоневрологические интернаты организуются либо отдельные для мужчин и женщин, либо смешанного типа.

4.16. Дома-интернаты для психоневрологических больных следует, как правило, проектировать вместимостью до 300 чел. высотой 2 — 3 этажа, но не более 5 этажей в городских поселениях.

4.17. Психоневрологические дома-интернаты должны состоять из следующих групп помещений: жилой, медицинского назначения, общественной, приемного отделения, пищеблока и административно-хозяйственных.

4.18. В составе жилой части интерната предусматриваются три отделения (возможно их размещение в разных зданиях): для лиц свободного содержания, наблюдательного содержания и нуждающихся в уходе. Жилые комнаты в отделениях рассчитаны на двух — четырех человек и размещаются группами (на 25 — 30 чел. каждая). Жилая площадь принимается из расчета 7 м² на человека. В состав такой группы входят также: комната отдыха, общественные общие уборные, умывальные, ванны, комната санитарии, помещение для бытовых нужд, сушилки одежды и обуви, бельевые. В отделение для лиц постельного содержания входят кухня-раздаточная, а в отделение для лиц наблюдательного содержания — столовая, кухня-раздаточная, лечебно-трудовые мастерские

На четыре — шесть жилых групп предусматриваются медицинские помещения (кабинет врача, комната медсестры, процедурная), кружковые (кроме отделения постельного содержания), комната для глажения белья, одежды и др.

4.19. В состав общественных помещений, рассчитанных на интернат в целом, входят пищеблок и столовая для лиц свободного содержания, зрительный зал с фойе, библиотека-читальня, кружковые, лечебно-производственные мастерские, которые обычно размещены в отдельном здании. Кроме того, предусматривается медчасть с залом для лечебной физкультуры, приемным отделением, изолятором.

4.20. При строительстве психоневрологических интернатов необходимо предусматривать полный набор требуемых помещений, создавать условия для обеспечения обстановки, максимально приближенной к домашней, сочетая ее с необходимым медицинским обслуживанием.

Интернаты для слепых и слабовидящих

4.21. Функционально-планировочная организация специальных квартир, домов и интернатов для слепых и слабовидящих должна составлять неотъемлемую часть архитектурной среды, оказывающей социально-адаптационное и коррегирующее воздействие на психофизические дефекты людей с патологией зрения и создавать полноценные социально-бытовые условия для повседневной жизни, тру-

довой деятельности и перманентного проведения лечения.

4.22. Основные принципы и рекомендации по организации жилой среды для слепых и слабовидящих включают: архитектурно-планировочную организацию участка; объемно-планировочное решение квартиры; вопросы светового, цветового и акустического решения.

4.23. Главным препятствием для полноценного существования слепых людей является не сама инвалидность, а конфликт, возникающий между незрячим человеком и неприспособленным окружением, в связи с чем необходим учет особенностей психофизического состояния инвалида с дефектом зрения.

4.24. Инвалидность по зрению имеет несколько видов нарушений: зрительного анализатора, зрительного восприятия и отсутствие зрительного контроля, сокращение потока информации о внешнем мире, задержка развития двигательной сферы, затруднения при ориентации, задержка физического развития, общая задержка психофизического развития.

4.25. Для надления жилой среды социально-адаптационными и коррегирующими свойствами необходимо:

обеспечить зрительное восприятие путем создания комфортного светового и цветового решений;

устранить «архитектурные барьеры», повысить уровень воспринимаемой информации при помощи обеспечения благоприятных условий работы сохранных анализаторов;

облегчить ориентацию в доме и на участке при помощи системы ориентиров;

создать комфортное психологическое окружение;

обеспечить направленное коррегирующее воздействие на дефекты органа зрения, вторичные и сопутствующие аномалии развития.

4.26. Устранение противоречий между инвалидом и «архитектурным барьером» может быть достигнуто путем удаления препятствий на пути движения: выступающие части конструкций, мебели, оборудования, острые углы следует округлить, щели и отверстия заделать или обить эластичным материалом. Вся мебель и оборудование должны быть стационарно закреплены.

4.27. Информация об опасности должна даваться при помощи звуковых, цветовых, све-

товых, фактурных сигналов (контрастного с общим решением оформления информационных указателей). Ручки, поручни, должны быть простой, удобной формы и располагаться на высоте 50 см от уровня пола.

4.28. Поверхность пола и площадок участка должна быть ровной, упругой, нескользкой и неблестящей, без бугров и неожиданных перепадов уровней

4.29. Следует избегать пересечения функциональных зон между собой, с путями движения и путей движения между собой

4.30. Решение светового цвета среды должно обеспечивать:

благоприятные условия зрительного восприятия (хорошую различимость элементов интерьера, пространственных направлений и т.п.);

облегчение ориентации при помощи системы световых, цветовых ориентиров (указателей, акцентов);

благоприятную психологическую среду путем дифференцированного использования цветов, уровня освещенности в зависимости от функционального назначения жилых комнат, стимулируя активность или оказывая успокаивающее действие.

4.31. Максимум цветовой чувствительности для слабовидящих сдвинут к желто-зеленой части спектра, а люди с расстройствами цветоощущения не различают цвета, если они одинаковой насыщенности. Благоприятные условия зрительного восприятия обеспечиваются путем применения контрастного сочетания цветов желто-зеленой части спектра.

4.32. Значительные контрасты приводят к быстрому утомлению, малые — затрудняют рассматривание предмета.

4.33. Информационные указатели (направления движения, предупреждения об опасности и т.п.) следует выполнять в теплых тонах на основе контрастного сочетания цветов, теплыми цветами. Контрастными цветами с общим цветовым решением выделяются:

маршруты движения — полосой шириной 50 см на полу;

указатели направления движения на полу, стенах, дверях длиной не менее 60 см;

места повышенной опасности (выступающие части мебели, отдельно стоящие опоры и т.д.) — окраской по принципу «зебра»;

начало и конец лестничного марша — полосой шириной 40 см на полу, стене, перилах на расстоянии 20 см перед началом и концом марша.

Одним и тем же цветом следует окрашивать элементы интерьера аналогичного функционального назначения.

4.34. Световое решение, обеспечивающее комфортные условия зрительного восприятия, облегчение ориентации, направленное корректирующее воздействие и создающее комфортный психологический климат, должно характеризоваться:

плановыми и световыми адаптационными переходами;

естественным распределением яркостей в интерьере;

световой композицией на основе умеренных яркостных контрастов;

выделением светом пути движения, функциональных зон, входов и выходов;

дополнительным освещением мест, связанных с повышенной зрительной нагрузкой (столы для занятий, кухонные столы и пр.);

отсутствием слепящего эффекта;

левосторонним естественным регулируемым освещением столов для занятий и труда.

4.35. При разработке объемно-планировочного решения жилища для незрячих инвалидов следует:

применять единый объемно-планировочный модуль для создания ритма при восприятии пространства;

организовать простую, ясную беспрепятственную систему коммуникационных связей.

4.36. Участок при жилище для слепых и слабовидящих следует планировать таким образом, чтобы обеспечивались максимально короткие и удобные коммуникационные связи входов жилого дома с соответствующими площадками участка, между площадками участка. Участок должен быть оснащен системой световых, световых, фактурных, звуковых ориентиров.

СПЕЦИАЛЬНЫЕ ЖИЛЫЕ КОМПЛЕКСЫ

Квартирный жилой дом с обслуживанием, дом-интернат и центр обслуживания

4.37. Для того, чтобы дать возможность инвалидам и престарелым систематически поль-

зоваться более полным набором услуг общественных и медицинских учреждений, разработаны специализированные жилые комплексы для престарелых и инвалидов, в состав которых входят: квартирные дома со специально оборудованными квартирами и минимально необходимым набором помещений культурно-бытового и медицинского обслуживания, дом-интернат для нуждающихся в постоянном уходе и центр обслуживания открытого типа, включающий общественные и медицинские учреждения.

4.38. Комплекс должен иметь большую озелененную территорию (100 — 120 м² на человека), которая служит зоной общения и контактов, имеет площадки для отдыха, газоны, цветники и пр.

4.39. Дом-интернат, входящий в комплекс, состоит из двух отделений: отделения постоянного проживания вместимостью 50 — 100 мест, отделения временного проживания на 20—50 чел. (платного).

4.40. Общую вместимость комплекса рекомендуется принимать не более 250 чел.

Дом-интернат проектируется высотой не более 5 этажей.

4.41. Центр обслуживания проектируют отдельно стоящим или встроенно-пристроенным к дому-интернату, высотой не более чем 3 этажа с обязательным оборудованием грузопассажирским лифтом.

В состав центра входят: вестибюль с гардеробом для персонала (в случае размещения в отдельном корпусе), киноконцертный зал на 100 посадочных мест (может работать по открытой системе), библиотека, парикмахерская, медчасть с кабинетами трех врачей-специалистов, комната медсестры, процедурная, кабинет теплолечения, ингаляции и физиотерапии, изолятор с двумя палатами, подсобными помещениями, служебно-бытовые помещения с кабинетами директора и главного врача, комната инженерно-технического персонала с бухгалтерией, мастерские для занятия трудом, пищеблок с горячим и холодным цехами, цехами рыбным, мясным и овощным, моечными посуду, кладовыми, холодильной камерой и пр., а также магазин-кулинария на одно место, комната для работников социального обслуживания, ремонтные мастерские, архив, прачечная, бытовки персонала.

Жилой комплекс с обслуживанием и центром реабилитации для молодых инвалидов

4.42. Для молодых инвалидов одиноких, а также семейных с поражением опорно-двигательного аппарата, передвигающихся на протезах или в креслах-колясках, следует проектировать специальные жилые комплексы, включающие в свой состав специальный квартирный дом, общественные помещения обслуживания, облегчающие ведение самостоятельного образа жизни, учебно-производственные помещения, а также реабилитационный центр, обеспечивающий проведение восстановительного лечения, возвращение утраченной трудоспособности и возможности заниматься спортом и физкультурой.

4.43. Комплекс рассчитывается на проживание не более 180 — 200 чел., примерно половина из них инвалиды на креслах-колясках; 90 — 100 квартир — одно-, двух-, и трехкомнатные. В составе комплекса предусматривается при необходимости гостиничный блок на 8 — 12 номеров (одно- и двухместных). Они предназначаются для пациентов, приезжающих для прохождения курса реабилитации и сопровождающих их родственников.

Гостиничные номера, как правило, первого и второго разряда и рассчитаны на двух и на одного человека.

4.44. В подвальном или цокольном этаже жилого дома в расчете на каждую квартиру следует предусматривать стоянку, предназначенную для хранения уличной коляски, проведения технического ухода за коляской с учетом места для пересадки. При этом лифт должен доходить до уровня пола подвала, а для въезда и выезда уличных колясок необходим пандус с уклоном не более 5 %. Стоянки оборудуются опорными напольными или подвесными ручками, трапециями для пересаживания инвалида.

4.45. В жилом комплексе для молодых инвалидов предусматриваются следующие помещения общественного назначения — зрительный зал с комнатами для артистов и фойе, библиотека-читальня и кружковые комнаты, кафе-столовая (с магазином кулинарии и столом заказов); кухня для самообслуживания и холл при гостиничных номерах, помещения учебно-производственного назначения, служебные и обслуживающие помещения (рис.16).

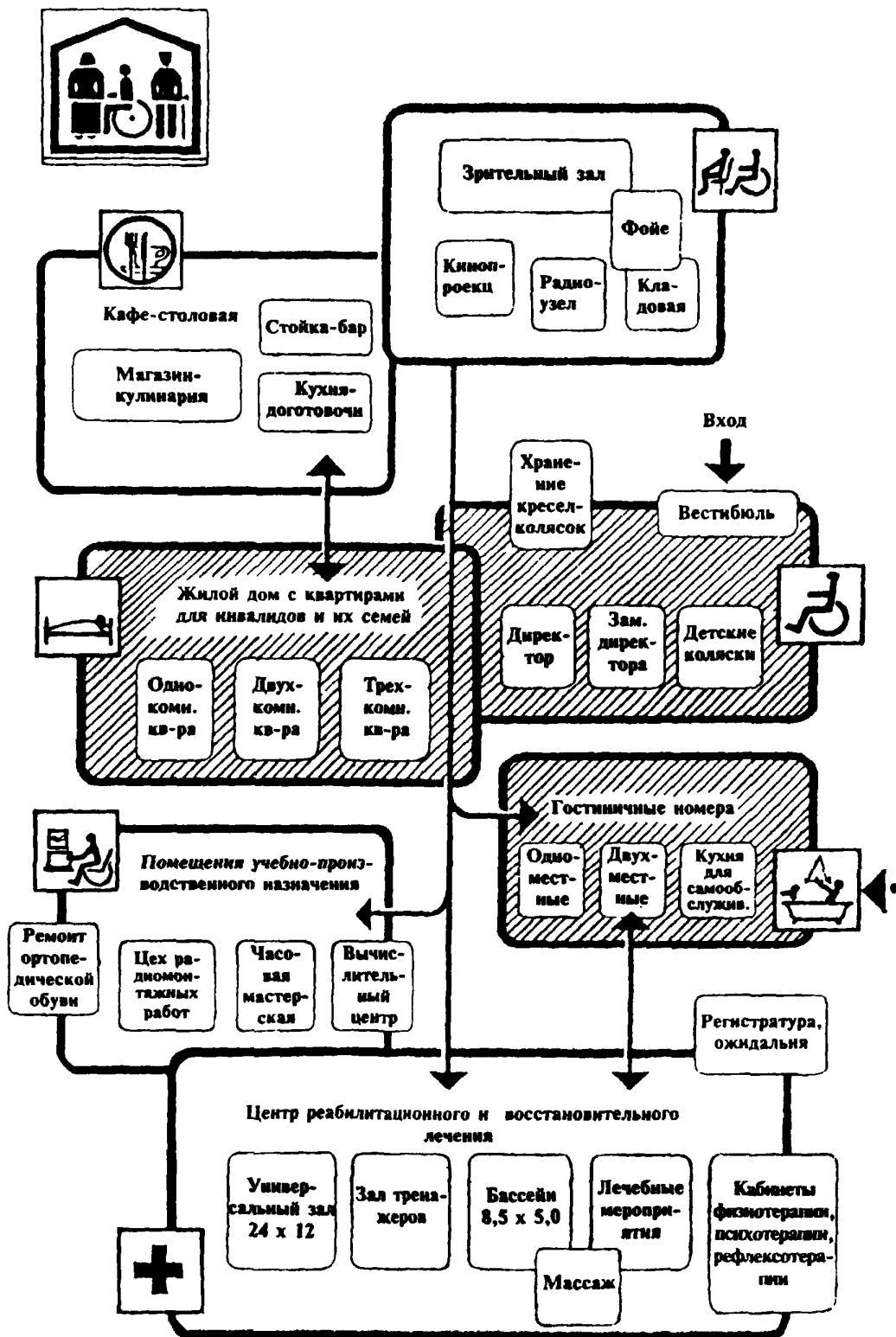


Рис. 16. Рекомендуемые функционально-планировочные взаимосвязи блоков помещений жилого комплекса с обслуживанием и центром реабилитации для инвалидов

4.46. Число мест в зрительном зале необходимо принимать из расчета 70 — 80 % проживающих, половину из них — для инвалидов. Стационарные кресла в зале устанавливаются таким образом, чтобы за их спинками в соответствии с разметкой оставалась свободной зона для размещения инвалидов на креслах-колясках. Такое размещение мест позволит инвалиду быть вместе со здоровыми членами семьи, а также четко разграничить потоки въезда и выезда колясочников из зала. Для подъема инвалида на кресле-коляске на сцену устанавливается специальный пандус шириной 80 см или выжимной подъемник.

4.47. В жилом комплексе для молодых инвалидов следует предусматривать библиотеку с читальным залом на 10 тыс. томов и две комнаты для кружковой работы.

4.48. Реабилитационный центр в составе жилого комплекса имеет следующие функции: регулярное восстановительное лечение (реабилитацию) инвалидов, в том числе с поражением опорно-двигательного аппарата, оздоровительные мероприятия; оказывает медицинскую помощь инвалидам при обострениях основных и сопутствующих заболеваний, максимально приближенную к месту проживания. Состав помещений реабилитационного центра определяется минимальным набором процедур, необходимых для комплексного лечения, включая некоторые виды восстановительного лечения (водо-, грязелечение, вытяжение позвоночника).

4.49. Рекомендуемая этажность реабилитационного центра — не более 3 этажей.

4.50. Спортивный зал, бассейн и массажный кабинет располагаются на первом этаже. Основные помещения могут размещаться выше первого этажа.

4.51. Помещения для занятий лечебной физкультурой условно подразделяются на «сухую» и «влажную» зоны.

«Сухая» зона включает универсальный спортивный зал и зал для тренажеров и механотерапии, «влажная» зона — лечебно-плавательный бассейн и помещение для подводного душа.

4.52. Универсальный спортивный зал предназначен для спортивных игр (настольный теннис, волейбол — сидя, баскетбол на креслах-колясках), общеоздоровительных занятий,

а также может использоваться для занятий реабилитационных групп.

4.53. Оборудование зала для занятий на тренажерах для механотерапии включает две универсальные установки, разработанные В. И. Дикулем, серию тренажеров фирмы «Нейро», гребные тренажеры, комплекс «Здоровье», велотренажер, две стойки для аппаратов механотерапии, выделяется зона для обучения ходьбе инвалидов с тяжелой патологией.

4.54. Лечебно-плавательный бассейн имеет сложную планировочную организацию, специальное оборудование и приспособления (обходные дорожки, тельферную установку, подводное оборудование, поручни).

У ванны для подводного душа-массажа следует предусматривать место для разворота кресла-коляски с поручнями для перемещения инвалида в ванну.

4.55. Необходимо предусмотреть комнату дежурной медсестры, инструктора, комнаты отдыха, кабинеты электро- и светолечения, теплотечения, рефлектотерапии, групповой психотерапии, помещение для примерки и подгонки протезов.

4.56. Реабилитационный центр связывается с жилым корпусом теплым переходом.

4.57. На участке жилого комплекса предусматривается место для закрытых надземных или подземных гаражей для автомашин и велоколясок, принадлежащих инвалидам (одно место на две квартиры). Расстояние от подъезда дома до гаража — не более 50 м. Следует оборудовать площадки для лечебной физкультуры и спортивно-оздоровительных игр, а также кольцевые и прямые дорожки для спортивной лечебной ходьбы, необходимо предусматривать зеленые насаждения и газоны.

4.58. В региональную систему реабилитационных комплексов входят также учебно-реабилитационные центры, в состав которых включаются помимо реабилитационного корпуса и спортивного комплекса помещения обслуживания и культурно-бытового назначения, учебный корпус, общежитие для учащихся-инвалидов, жилой дом для обслуживающего персонала, хозяйственные и обслуживающие сооружения.

4.59. Обучение молодых инвалидов в центре может осуществляться на основе профес-

сионально-технического образования (ПТУ) по разным вариантам:

на основе девяти классов средней школы,
на основе одиннадцати классов средней школы;

в виде специализированных курсов.

В состав центра входят помещения административно-хозяйственного и общественного назначения (кабинет директора, заместителей, учебная часть и пр.), вспомогательные и подсобные помещения учебного подразделения и производственных мастерских (вестибюль, рекреации, складские помещения и кладовые), библиотека с книжным фондом на 15 000 единиц, собственно учебные подразделения с учебными помещениями общеобразовательного цикла, общетехнического и профессионального цикла, специального цикла, лаборатория технических средств обучения (ТСО); производственные помещения со своими службами.

4.60. Состав и площади учебного центра принимаются в соответствии с нормативными показателями проектирования ПТУ наиболее массовых профилей с учетом эксплуатации учебного корпуса инвалидами, в связи с чем норматив площади учебных помещений увеличен в среднем в 1,5 раза.

4.61. В общежитии для учащихся-инвалидов рекомендуется следующее соотношение жилых ячеек: для инвалидов на креслах-колясках — 15—20 %; для инвалидов остальных групп — 80—85 %.

Жилые ячейки для инвалидов-колясочников рекомендуется размещать на первом этаже (этажах) здания.

Все жилые ячейки в общежитии включают в свой состав: изолированные комнаты на 1—2 чел., прихожую, кухню-нишу, встроенный шкаф, совмещенный санитарный узел (унитаз, умывальник, душ).

Норма жилой площади в жилых ячейках принимается: для инвалидов-колясочников — 12,5 м² на 1 чел.; для остальных групп — 6 м² на 1 чел.

Жилые ячейки для инвалидов-колясочников могут проектироваться в двух вариантах: I вариант — две изолированные комнаты на 1 чел. каждая, площадью 12,5 м²; общая прихожая, кухня-ниша, совмещенный санузел; II вариант — одна жилая комната на 2 чел. площадью не более 25 м², прихожая, кухня-ниша, совмещенный санузел.

Жилые ячейки для учащихся других групп инвалидности проектируются из двух изолированных комнат на 2 чел. каждая с аналогичным составом подсобных помещений. Следует предусмотреть: помещение вахтера — 8 м²; комнату коменданта — 13 м²; комнату воспитателя — 13 м²; буфет — 30—35 м².

4.62. При размещении жилых ячеек для инвалидов на креслах-колясках выше первого этажа следует предусматривать специально оборудованные лифты (СНиП 2.08.01-89. Обязательное приложение 3). При определении ширины площадки перед лифтом следует предусматривать дополнительное пространство при автоматически открывающихся дверях — 25 см с обеих сторон дверного проема, а при навесной двери — 70 см со стороны дверной ручки.

4.63. В подвальном или цокольном этаже для каждого инвалида, пользующегося креслом-коляской, следует предусматривать закрытое помещение и места для пересаживания с нее на комнатную кресло-коляску, а также помещение для проведения технического ухода за коляской и ее ремонтом.

4.64. В учебно-реабилитационном центре предусматриваются следующие помещения обслуживания и культурно-бытового назначения общего типа: помещения административно-управленческого аппарата, зал универсального назначения; столовая с пищеблоком и столовая обслуживающего персонала; бар-буфет.

4.65. Обслуживание, учебно-производственные помещения и центр реабилитации работают по открытой системе с возможностью их использования проживающими в близлежащих районах.

Помещения общественного назначения в жилых комплексах должны соответствовать требованиям, изложенным в ВСН, и положениям соответствующих выпусков рекомендаций по проектированию общественных зданий с учетом потребностей маломобильных групп населения.

Жилой комплекс с центром реабилитации инвалидов по зрению

4.66. Данное учреждение отличается от других центров реабилитации инвалидов значительной спецификой, обусловленной разнообразностью патологии находящихся в нем инвалидов. Большой удельный вес в его деятель-

ности должен приходиться на осуществление медицинской, а также социально-средовой реабилитации. В таком центре должна быть предусмотрена работа по трудовой реабилитации, ограничивающейся обучением отдельным трудовым операциям и профориентацией инвалида.

Последующее профессиональное обучение должно осуществляться непосредственно на предприятиях ВОС и в обычных учебных заведениях.

4.67. Учитывая высокую специфичность таких центров, уровень их организации должен быть региональным. Оптимальная вместимость центра 100 — 150 чел.

4.68. Центр реабилитации инвалидов по зрению должен включать следующие блоки.

I Блок «Медицинская реабилитация»: стационарные глазные отделения; хирургический блок; лазерные операционные; отделение функциональных методов исследования зрения, электрофизиологическая лаборатория, лаборатория офтальмоэргономики; лаборатория ультразвуковой диагностики; кабинет ангиографии; отделение медико-социальной экспертизы, отделение рентгенодиагностики и физиотерапии; отделение гипербарической оксигенации; отделение ортопедо-плеофтического лечения; отделения ЭКГ и других методов обследования; отделение консультантов-интернистов.

II. Блок «Тифлосредства и специальные средства коррекции зрения»: лаборатория спецсредств коррекции слабовидения; лаборатория контактной коррекции, кабинет глазного протезирования; отдел тифлотехники; лаборатория по обучению пользованию тифлосредствами, учебные кабинеты.

III. Блок «Элементарная социально-средовая реабилитация»: лаборатория психокоррекции и психологической разгрузки; лаборатория развития мобильности и ориентирования; кабинет домоводства; кабинет сенсорики.

IV. Блок «Администрация и вспомогательные службы»: руководство центра; административно-хозяйственная часть; инженерная группа; пищеблок и столовая; дезкамеры, аптека; архив; фотолaborатория.

V. Блок «Поликлинически-амбулаторный»: консультативная поликлиника; кабинеты амбулаторного долечивания; приемное отделение

для стационара; кабинеты медико-социальной экспертизы; отделение спортивно-физкультурной работы; социально-культурный центр; библиотека (в том числе книги по Брайлю); учебные кабинеты.

VI. Блок «Трудовая реабилитация»: лаборатория профориентации и профинформации; отделение гигиены, психологии и физиологии труда инвалидов по зрению; трудовые мастерские и участки с моделированием основных трудовых процессов; учебные кабинеты.

VII. Блок для размещения научно-исследовательских подразделений, учебно-педагогических и организационно-методических структур.

Жилой комплекс с центром реабилитации для умственно отсталых лиц молодого возраста

4.69. Учитывая высокую потребность населения в подобных учреждениях (3 % населения имеют умственную отсталость, не менее 20 — 30 % из них социально дезадаптированы), уровень их организации должен быть областным или межобластным. Рекомендуемая вместимость — от 50 до 100 чел.

4.70. Для проживания инвалидов должны быть предусмотрены общежитие с круглосуточным медицинским постом, комната отдыха для персонала, склад сестры-хозяйки, подсобные помещения для персонала, холлы для отдыха, комнаты для кружковых занятий.

4.71. Медико-социальные и функциональные требования к реабилитационному центру (РЦ) для инвалидов молодого возраста с умственной отсталостью имеют некоторое своеобразие, связанное с отсутствием необходимости осуществлять разного рода восстановительное лечение, проводить функциональные и лабораторные обследования. Таким образом, блок «Медицинская реабилитация» сокращается до уровня проведения поддерживающей терапии у тех больных, которые в этом нуждаются, ежегодной диспансеризации и лечения при острых соматических заболеваниях, когда нет показаний для госпитализации. Поэтому данный блок должен ограничиваться лишь кабинетами врачей, старшей медсестры, процедурным, стоматологическим, гинекологическим кабинетами, кабинетом окулиста, ЛФК, физиотерапии, аптекой, изолятором, кабинетами медицинских психологов.

4.72. Блок «Социальная адаптация» должен включать кабинеты домоводства, в которых больные получали бы навыки приготовления пищи, ухода за одеждой и обувью, шитья, вязания и др., кабинеты по обучению пользованием услугами различных общественных учреждений, правилами уличного движения и т.д., а также социально-культурный центр с киноконцертным залом, дискотекой, спортивным комплексом, кафе-баром.

4.73. Блок «Трудовая реабилитация» должен быть представлен лабораторией профориента-

ции, учебными классами, трудовыми мастерскими разных доступных профилей, производственными участками по производству изделий или выполнению отдельных видов работ, кабинетом для специалистов по трудоустройству инвалидов

4.74. Блок «Администрация и вспомогательные службы» включает кабинеты администрации, мастерские и подсобные помещения для обслуживающего персонала, гараж, складские помещения, пищеблок и столовую, дезкамеру

5. ЖИЛИЩЕ ДЛЯ ВРЕМЕННОГО ПРОЖИВАНИЯ

ТЕРРИТОРИАЛЬНЫЕ ЦЕНТРЫ СОЦИАЛЬНОГО ОБСЛУЖИВАНИЯ

5.1. Территориальный центр социального обслуживания (ТЦСО) пенсионеров должен быть самостоятельным учреждением и, как правило, ни территориально, ни функционально не связанным с домом-интернатом.

5.2. Структурно-функциональная характеристика ТЦСО может быть различной и включать в разных сочетаниях отделения социальной помощи на дому, дневного пребывания (ОДП), пансионатного временного (до 1 мес.) пребывания с разным функциональным содержанием (с усиленным медицинским обслуживанием для ослабленных одиноких престарелых граждан и с преимущественной организацией содержательного досуга для лиц, сохранивших двигательную активность), а также службу срочной социальной помощи.

Наиболее распространенный вариант центра включает отделения социальной помощи на дому и дневного пребывания.

5.3. Независимо от номенклатуры отделений, входящих в ТЦСО, учреждение должно иметь помещения административно-хозяйственного назначения: вестибюль с местом регистрации пенсионеров; кабинет директора (заведующего); кабинет главного бухгалтера; помещение бухгалтерии, помещение кассы; кабинет завхоза (сестры-хозяйки); бытовую комнату для персонала; складские помещения (не менее двух); гараж; мастерские (столярная, электриков); подсобное помещение для хранения уборочного инвентаря; темную кладовую для разведения и хранения дезсредств, столовую (обеденный зал); буфет-раздаточную или кухню-догоготовочную при наличии пансионатного отделения временного (до 1 мес.) пребывания.

5.4. Отделение дневного пребывания центра должно быть рассчитано не более чем на 50 мест.

5.5. Основная цель деятельности отделения дневного пребывания — это помощь пожилым людям в преодолении одиночества, замкнутого образа жизни, наполнение их существования новым смыслом, формирование активной жизненной позиции.

5.6. Для осуществления задач, стоящих перед отделением дневного пребывания, оно должно иметь следующий набор помещений:

зрительный зал или большую комнату для массовых мероприятий (не менее 50 — 70 м²);

комнаты отдыха (гостиные) из расчета 1 комната на 4 — 6 чел.;

комнаты с лежачими местами для отдыха (таких мест должно быть не менее 10 % общей вместимости отделения);

холлы, желательно бильярдную;

библиотеку или место для раздачи и чтения художественной литературы;

комнаты для кружковых занятий (отдельно для мужчин и женщин);

мастерские для занятий трудом — швейная, ткацкая, столярно-слесарная, картонажная и др. (не менее двух с числом посадочных мест не менее 20 % общей вместимости отделения);

гардероб;

туалеты (мужской, женский и для персонала);

медицинскую часть, которая должна включать кабинеты врача, психолога, медицинской сестры, зал ЛФК, помещение для приготовления кислородных коктейлей.

5.7. Служба социальной помощи на дому при Центре социального обслуживания пенсионеров должна быть представлена не более чем 10—12 отделениями.

5.8. Основная цель деятельности отделения социальной помощи — предоставление одиноким нетрудоспособным гражданам различных видов социально-бытовой помощи на дому для обеспечения им возможности максимально длительного независимого проживания в привычных домашних условиях.

5.9. Задачи деятельности отделений следующие:

выявление одиноких нетрудоспособных граждан, нуждающихся в надомном обслуживании, создание банка данных;

предоставление одиноким нетрудоспособным гражданам различных видов бытовых услуг на дому;

содействие в получении медицинской помощи, а также услуг от различных организаций и учреждений;

координация деятельности заинтересованных государственных и общественных организаций по совершенствованию социально-бытового обслуживания одиноких нетрудоспособных граждан.

5.10. Для осуществления задач, стоящих перед службой социальной помощи на дому, в Центре социального обслуживания пенсионеров должны быть предусмотрены:

вестибюль (может быть один на несколько отделений);

рабочие комнаты заведующих отделениями для приема посетителей (в одной комнате не более 2–3 рабочих мест);

кладовые для хранения продуктов, инвентаря и оборудования;

уборные и душевые для персонала.

5.11. Пансионатное отделение временного (до 1 мес.) пребывания должно быть рассчитано не более чем на 25 — 30 мест в зависимости от местных условий.

5.12. Деятельность пансионатного отделения временного пребывания может иметь разное функциональное содержание:

для лиц с сохраненной двигательной активностью основной задачей отделения должно быть создание оптимальных условий для отдыха и проведения содержательного досуга;

для контингента ослабленных лиц старших возрастов деятельность отделения должна быть направлена на усиленное медицинское обслуживание — организацию диетического питания, общеукрепляющей терапии, лечение име-

ющейся хронической патологии.

5.13. В отделении должны быть: комнаты для проживания на 1 — 2 чел.; туалеты мужской и женский, душевые мужская и женская с поддонами для мытья ног; комната сестры-хозяйки; помещение для хранения уборочного инвентаря; помещение для сбора грязного белья.

5.14. При ориентации деятельности пансионатного отделения временного пребывания на отдых и проведение содержательного досуга лица, находящиеся в отделении, пользуются всеми помещениями центра, предназначенными для этих целей.

5.15. При ориентации деятельности пансионатного отделения на обслуживание соматически ослабленных лиц старших возрастов в отделении должны быть предусмотрены: кабинет дежурной медсестры (круглосуточный медицинский пост); кабинет старшей медсестры, кабинет врача; кабинет массажа, физиотерапевтический кабинет (другие кабинеты медицинского назначения — зал ЛФК, кислородных коктейлей — находятся в общем пользовании вместе с лицами, посещающими отделение дневного пребывания).

5.16. Служба срочной социальной помощи может быть расположена как в структуре учреждений социальной защиты, так и вне их (в первых нежилых этажах домов массовой застройки). Она должна иметь следующие помещения: диспетчерскую (телефонизированную); психологическую службу «Телефон доверия» (количество кабинетов определяется потребностью в зависимости от местных условий); кабинет психолога для приема посетителей; кабинет юриста; помещения продовольственного и вещевого складов (для оказания натуральной помощи).

ОБЩЕЖИТИЯ ДЛЯ ПРОЖИВАНИЯ СТУДЕНТОВ И УЧАЩИХСЯ-ИНВАЛИДОВ

5.17. Типовые проекты крупнопанельных серий общежитий, как правило, не подлежат реконструкции (адаптации) с целью обеспечения проживания студентов-инвалидов на креслах-колясках из-за невозможности обеспечения доступной среды проживания, вызванной жесткой конструктивной системой.

5.18. Рекомендуется размещать жилые ячейки для студентов и учащихся-инвалидов не в

жилом корпусе, а в блоке обслуживания. В общежитиях, разработанных после 1975 г., имеющих вместимость более 200 чел., многие помещения культурно-бытового назначения размещаются в отдельно стоящем блоке обслуживания, соединенном с жилым корпусом теплым переходом. Если реконструировать (адаптировать) эти блоки обслуживания к нуждам инвалидов, то их можно применять в сочетании с жилыми корпусами общежитий любой серии. Студенты и учащиеся-инвалиды получают возмож-

ность не только проживать в удобных жилых ячейках, но и пользоваться всеми видами обслуживания.

5.19. В тех случаях, когда небольшие размеры земельного участка не позволяют применять специальные блоки обслуживания или жилые блоки для инвалидов, рекомендуется использовать проекты кирпичных общежитий, которые сравнительно легко могут быть адаптированы к потребностям инвалидов.

ПРИЛОЖЕНИЕ

СПЕЦИАЛИЗИРОВАННЫЕ ТИПЫ ЖИЛИЩА ДЛЯ МАЛОМОБИЛЬНЫХ ГРУПП НАСЕЛЕНИЯ

Представлены проектные решения приоритетных типов специализированного жилища: специальных жилых домов квартирного типа с обслуживанием, жилых комплексов с цен-

тром реабилитации, территориальных центров и др., разработанных различными проектными организациями за последнее время (рис.1-11).

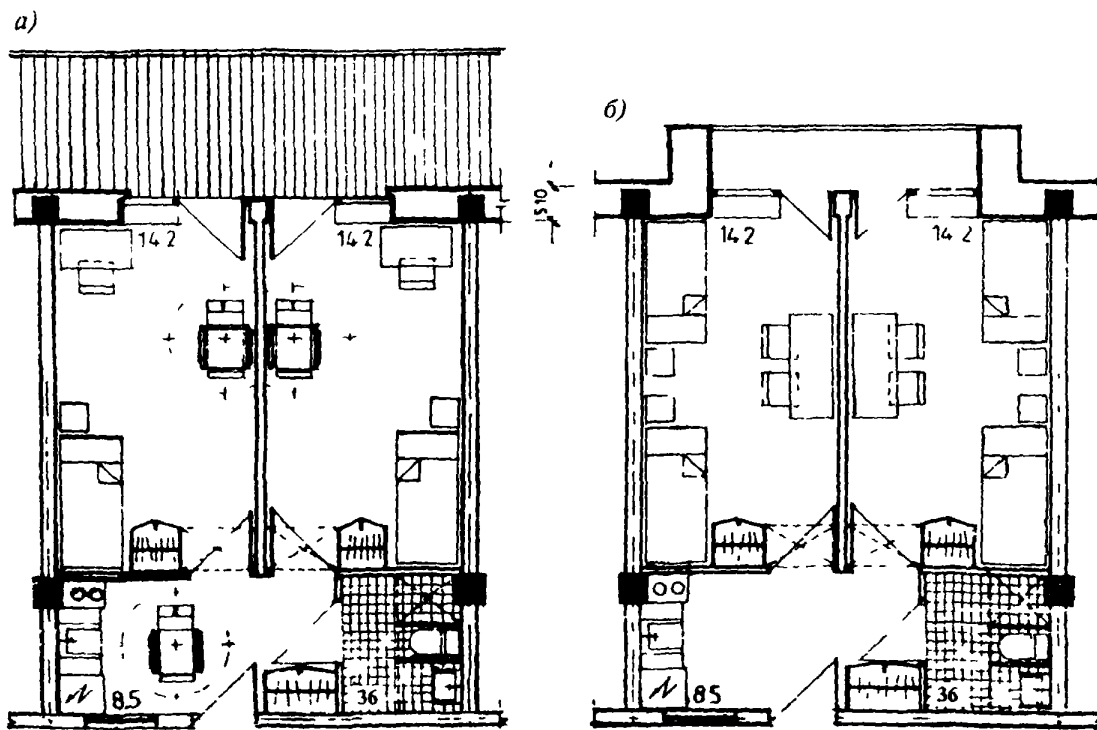
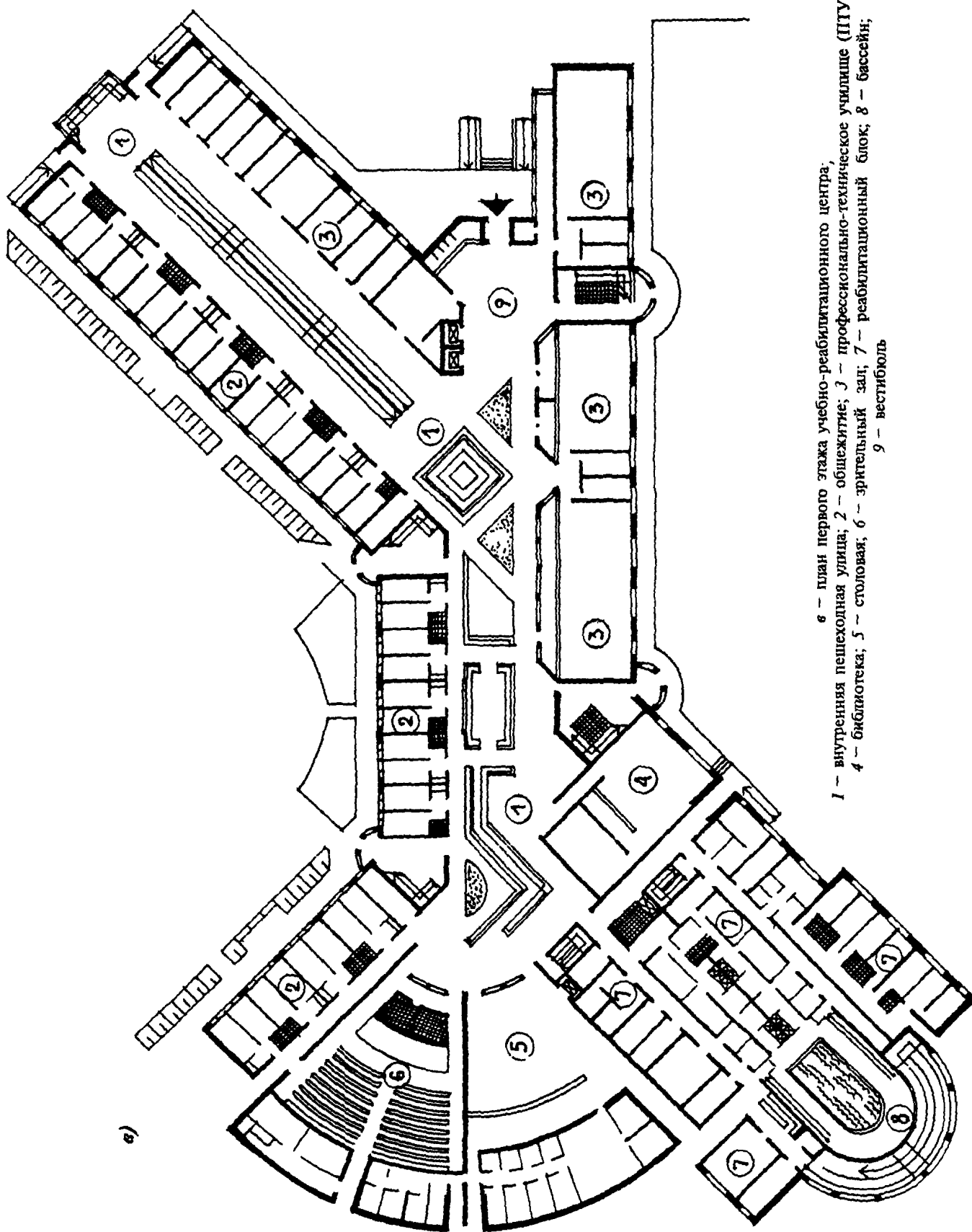


Рис. 1. Планировочные решения жилой ячейки в лечебно-реабилитационном центре на 200 чел. в г. Сергеевом Посаде (проект ЦНИИЭП жилища)

а - план жилой ячейки первого этажа; б - план жилой ячейки второго и третьего этажей



а) 6 - план первого этажа учебно-реабилитационного центра,
 1 - внутренняя пешеходная улица; 2 - общежитие; 3 - профессионально-техническое училище (ПТУ);
 4 - библиотека; 5 - столовая; 6 - зрительный зал; 7 - реабилитационный блок; 8 - бассейн;
 9 - вестибюль

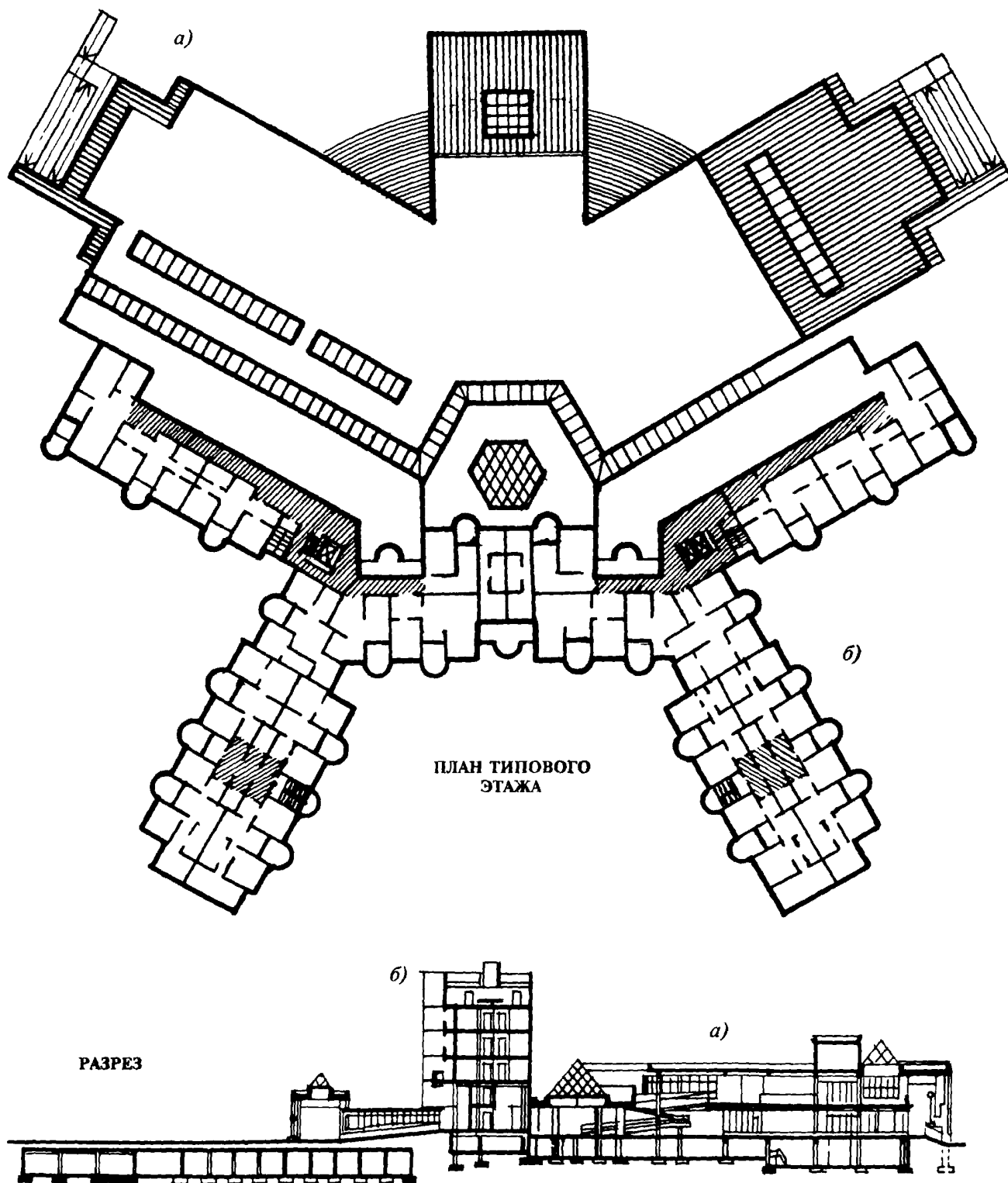


Рис. 2. Жилой комплекс с обслуживанием и центром реабилитации для молодых инвалидов в Москве
(проект МНИИТЭПа)
а - реабилитационный центр; б - 5-этажный жилой дом для одиноких и семейных инвалидов

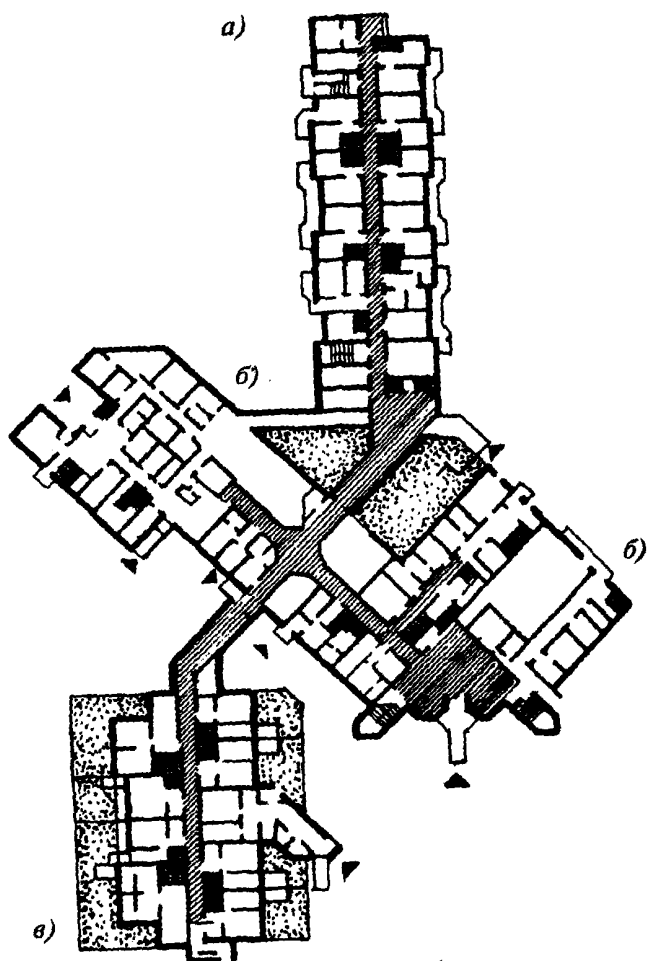
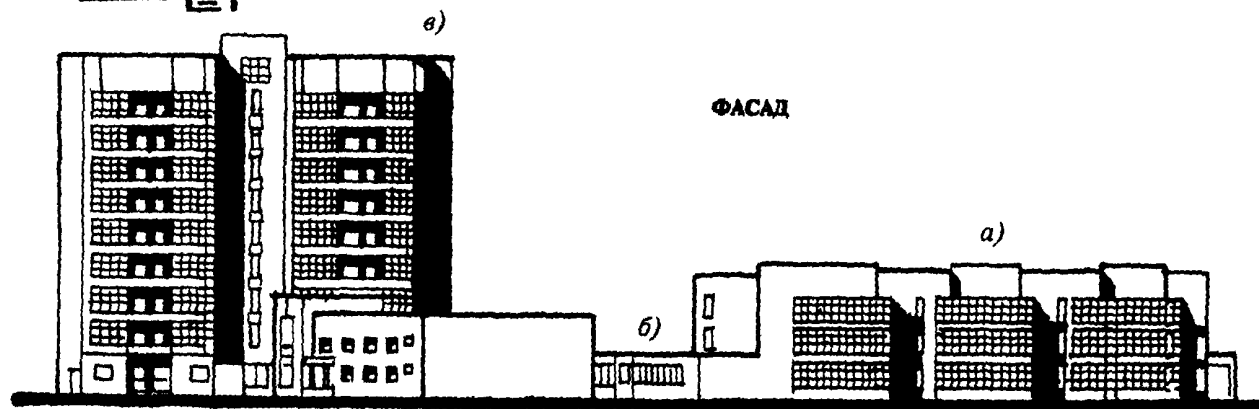


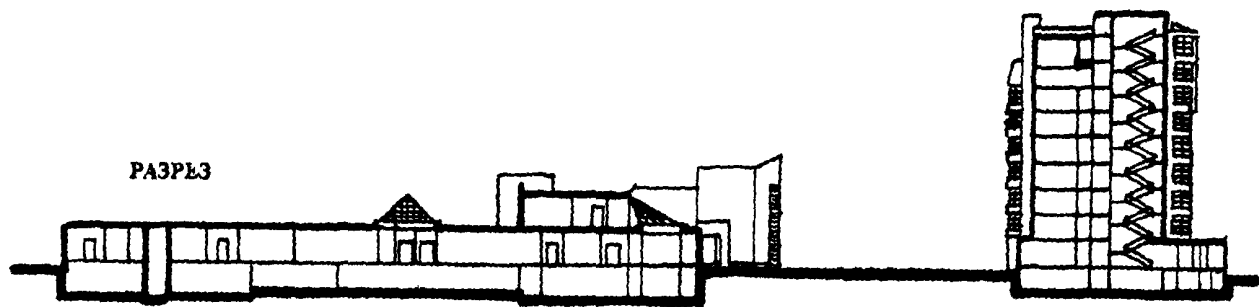
Рис.3. Специализированный жилой комплекс для престарелых (квартирный жилой дом с обслуживанием + дом-интернат + центр обслуживания), (проект МНИИТЭПа)

а - дом-интернат с жилыми комнатами на одного и двух человек; б - центр обслуживания, включающий общественные и медицинские помещения, предназначенные для обслуживания людей, проживающих в комплексе; в - специальный квартирный жилой дом с одно-, двухкомнатными квартирами

ПЛАН ТИПОВОГО ЭТАЖА



ФАСАД



РАЗРЕЗ

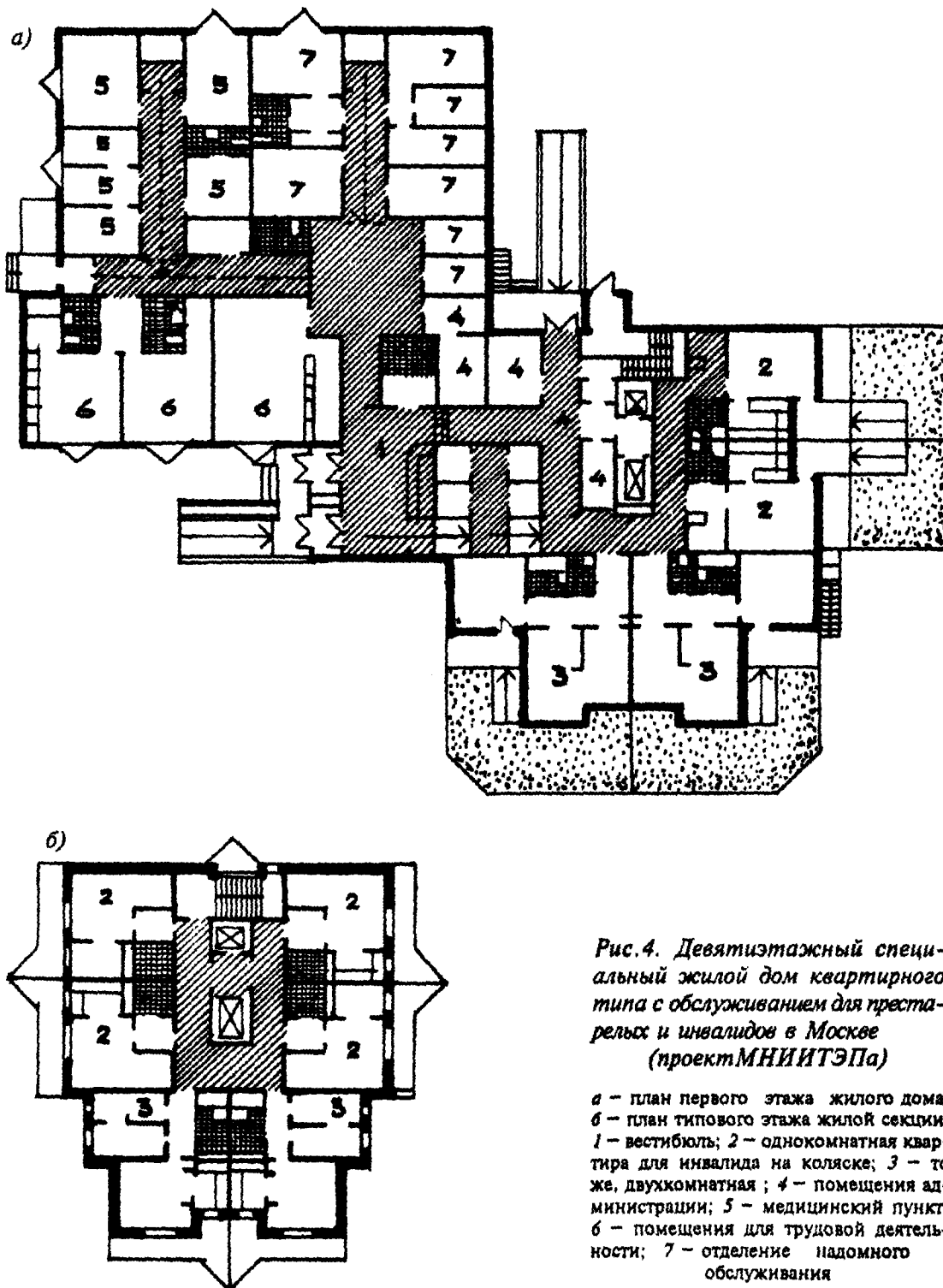


Рис. 4. Девятиэтажный специальный жилой дом квартирного типа с обслуживанием для престарелых и инвалидов в Москве (проект МНИИТЭПа)

а — план первого этажа жилого дома;
 б — план типового этажа жилой секции;
 1 — вестибюль; 2 — однокомнатная квартира для инвалида на коляске; 3 — то же, двухкомнатная; 4 — помещения администрации; 5 — медицинский пункт; 6 — помещения для трудовой деятельности; 7 — отделение надомного обслуживания

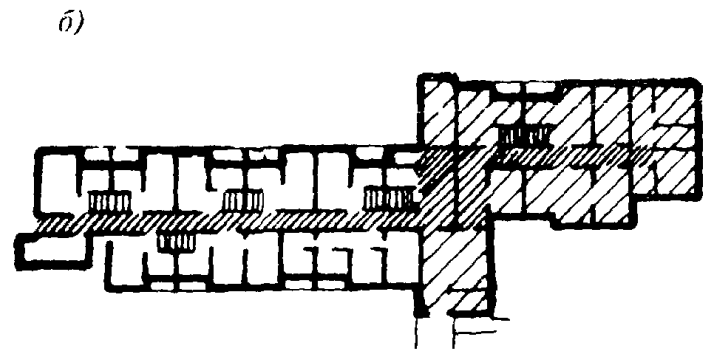
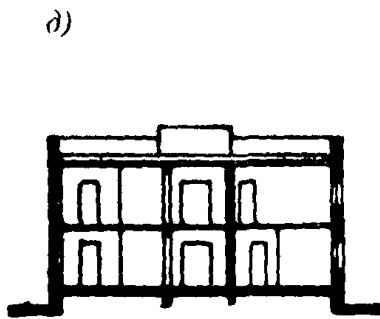
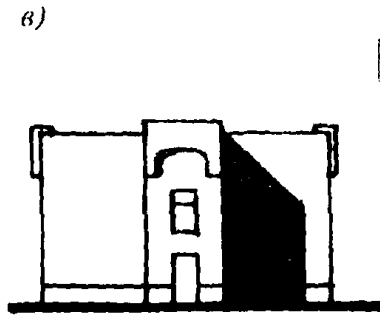
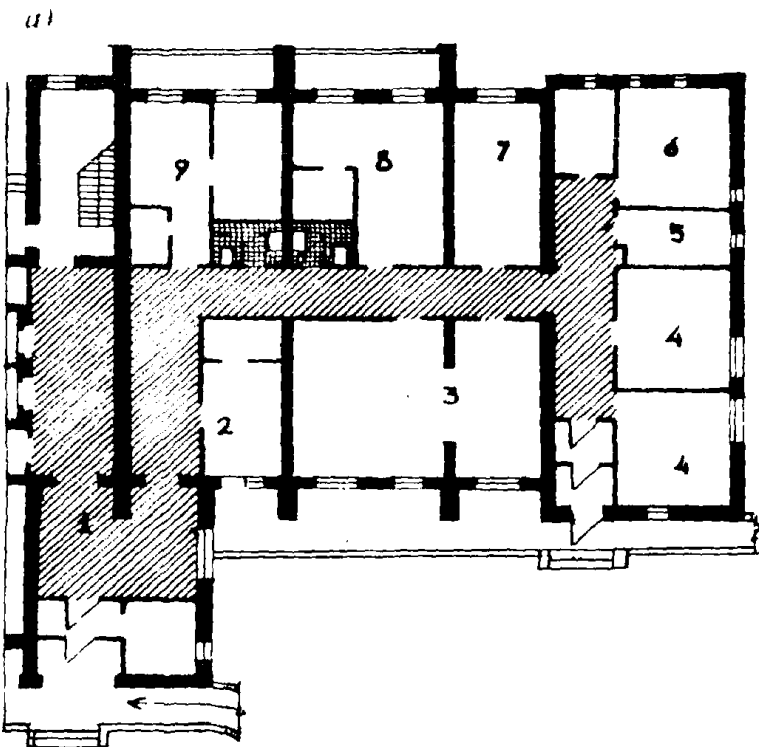
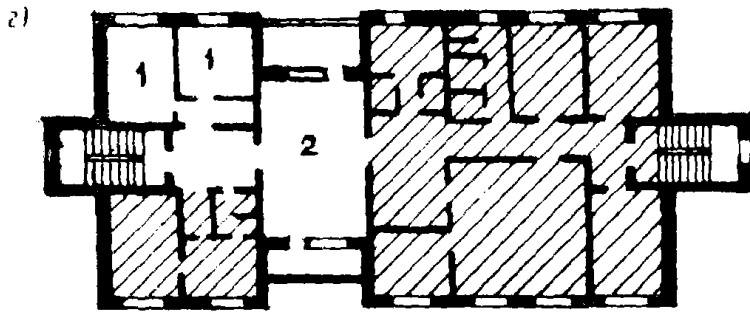
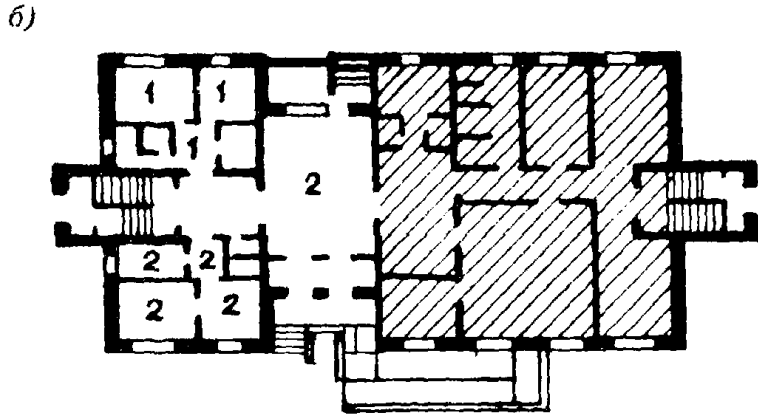
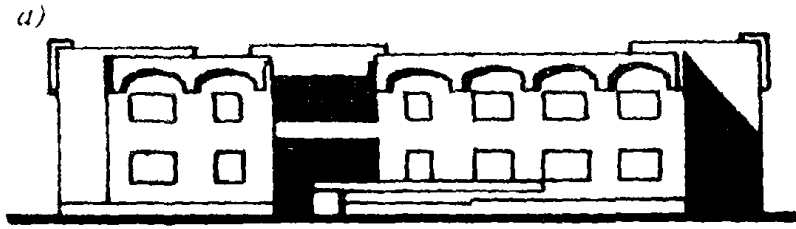


Рис. 5. Территориальный центр социального обслуживания пенсионеров (проект ЦНИИЭП жилища)
 а - главный фасад;
 б - план первого этажа;
 в - боковой фасад;
 г - план второго этажа;
 д - разрез

□ -отделение дневного пребывания пенсионеров; 1 - отделение надомного обслуживания; 2 - общие помещения территориального центра

Рис. 6. Отделение надомного обслуживания в составе специального жилого дома (проект ЦНИИЭП жилища)

а - фрагмент плана первого этажа специального жилого дома с обслуживанием; б - схема плана жилого дома;
 1 - вестибюль; 2 - кабинет директора;
 3 - комната отдыха; 4 - мастерские; 5 - кладовая; 6 - постирочная; 7 - стол заказов;
 8 - кухня-столовая; 9 - медицинский пункт

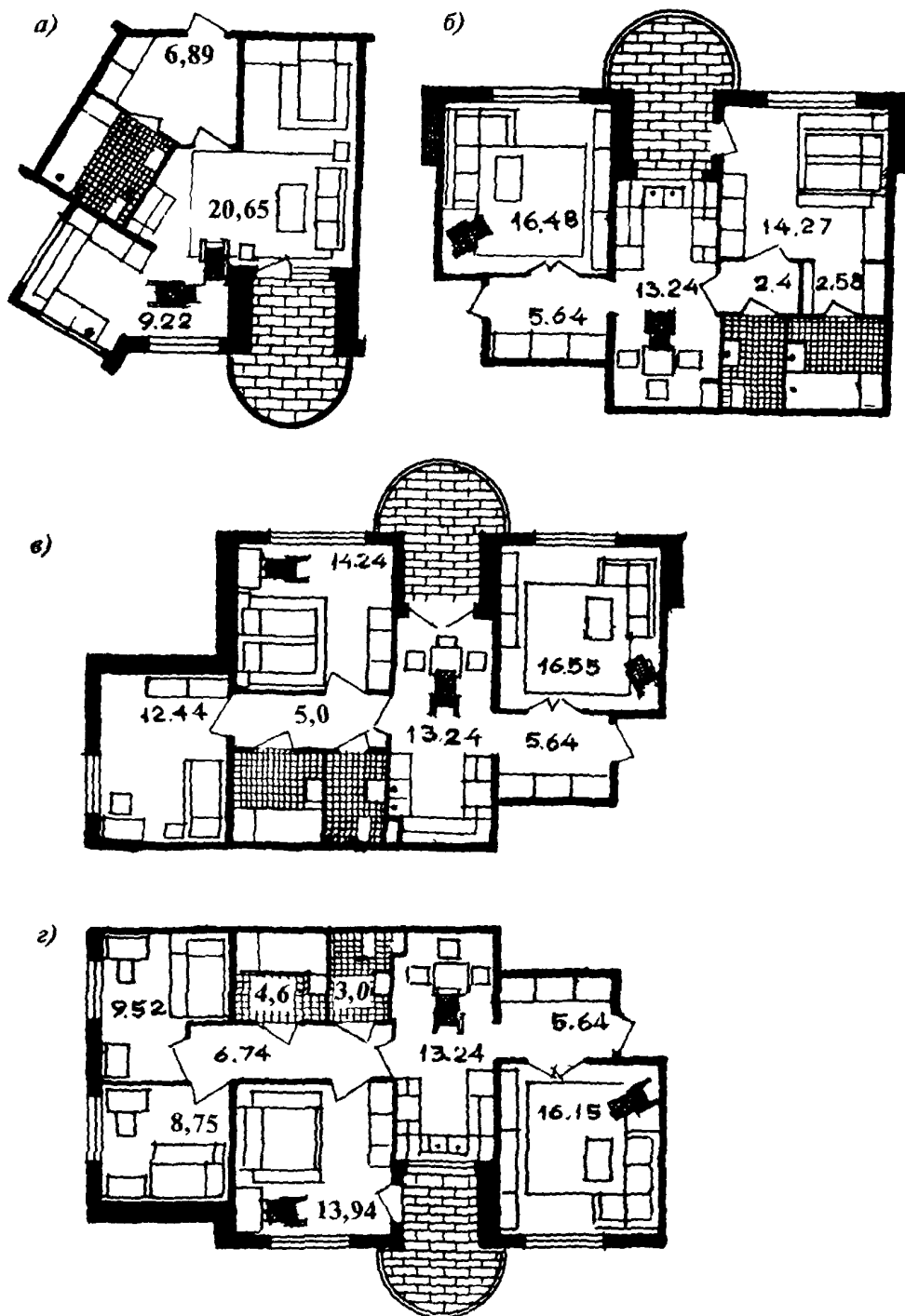


Рис.7. Планировочные решения квартир различных типов для проживания инвалидов в жилом комплексе

а - однокомнатная квартира; б - двухкомнатная квартира; в - трехкомнатная квартира;
г - четырехкомнатная квартира

■ - кресло-коляска

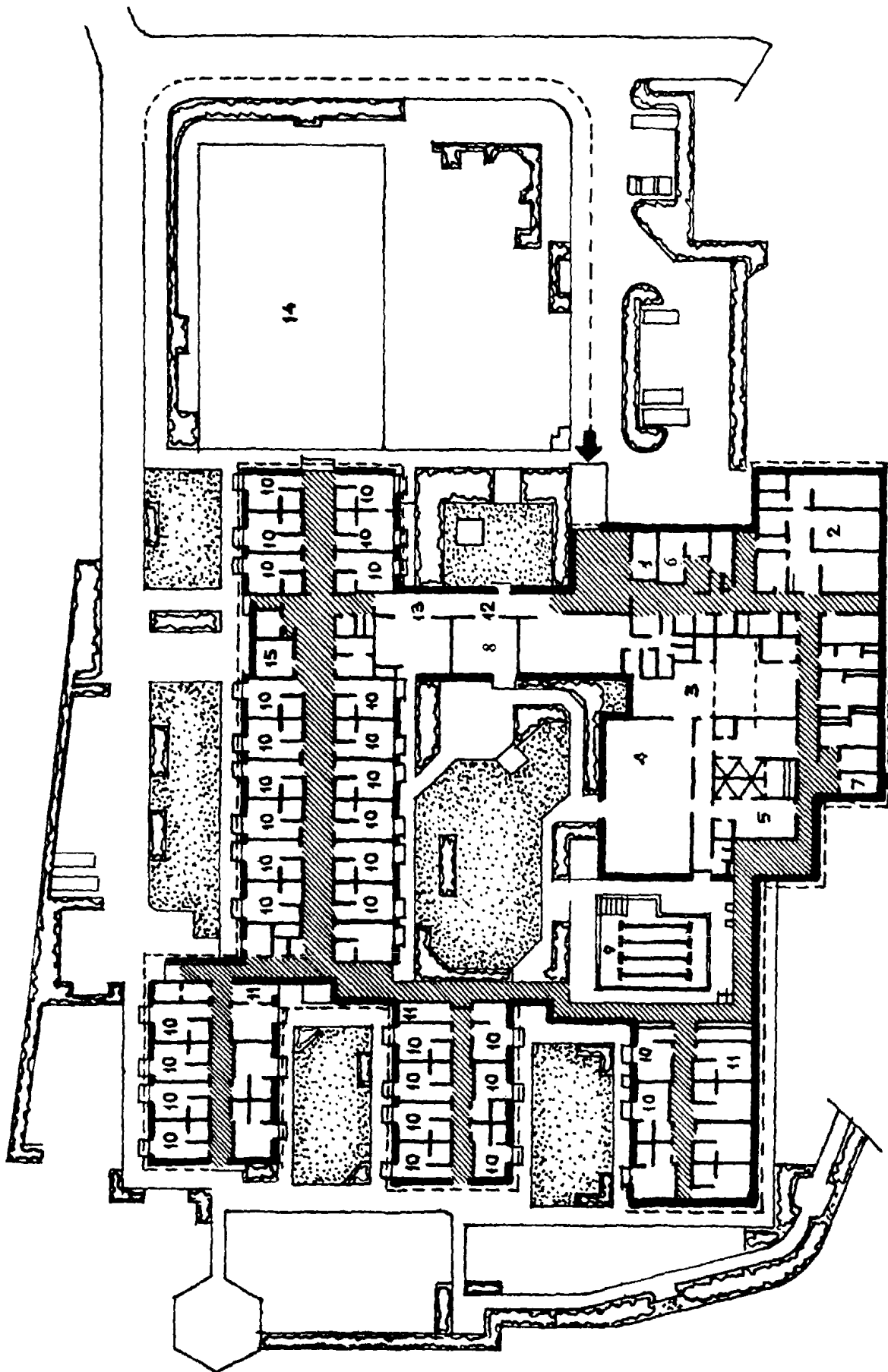


Рис. 8. Комплекс реабилитации в Нурдосе (Норвегия, г. Берген) для инвалидов на кресле-коляске

1 - администрация; 2 - эрготерапия; 3 - физиотерапия; 4 - гимнастический зал; 5 - ванна, душ; 6 - раздевалка; 7 - контора; 8 - кухня; 9 - бассейн; 10 - жилые комнаты; 11 - комната персонала; 12 - столовая-буфет; 13 - холл-гостиная; 14 - танцевальная площадка; 15 - ванная комната

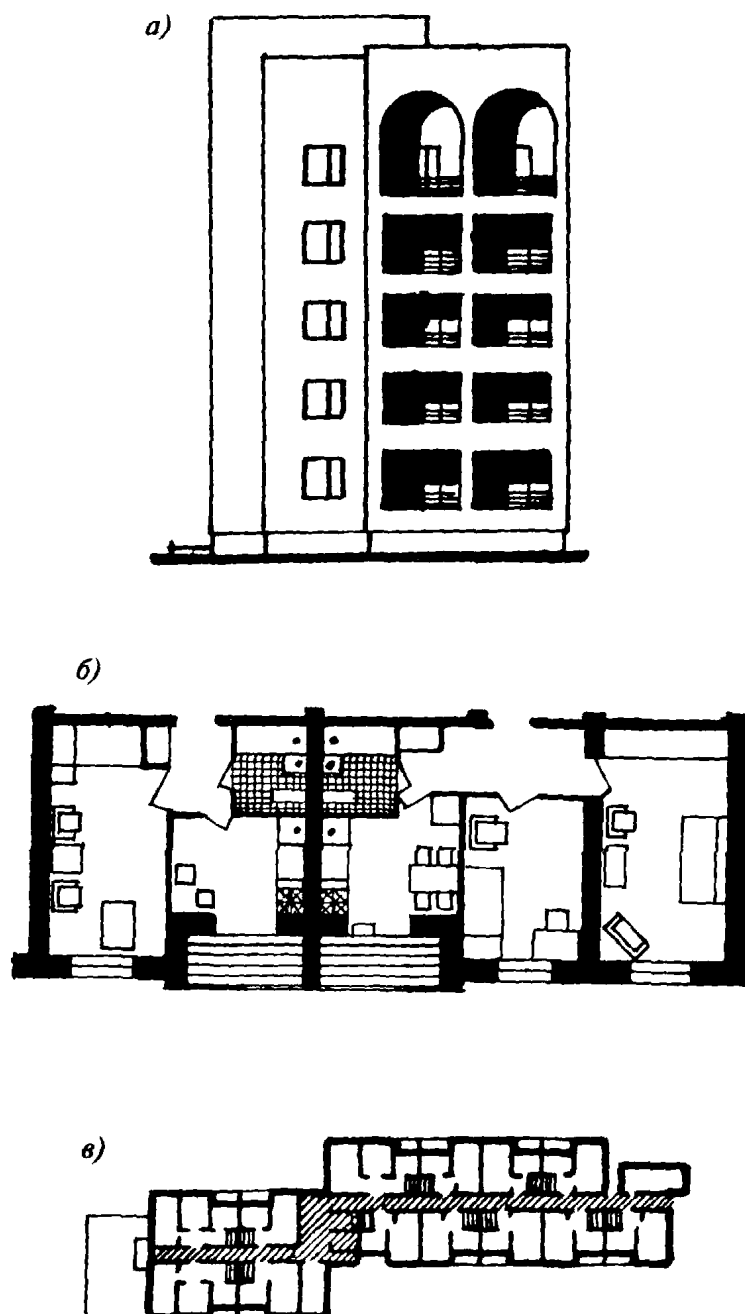


Рис. 9. Специальный 5-этажный 59-квартирный жилой дом для престарелых (типовой проект ЦНИИЭП жилища, 1987)

а — боковой фасад; б — план жилых квартир (1 А и 2 А);
в — схема плана типового этажа

количество квартир:	
однокомнатных 1А	46
двухкомнатных 2А	13
площадь, м ²	
квартир	1949
помещений обслуживания...	322

СХЕМА ПЛАНА ЖИЛОГО БЛОКА

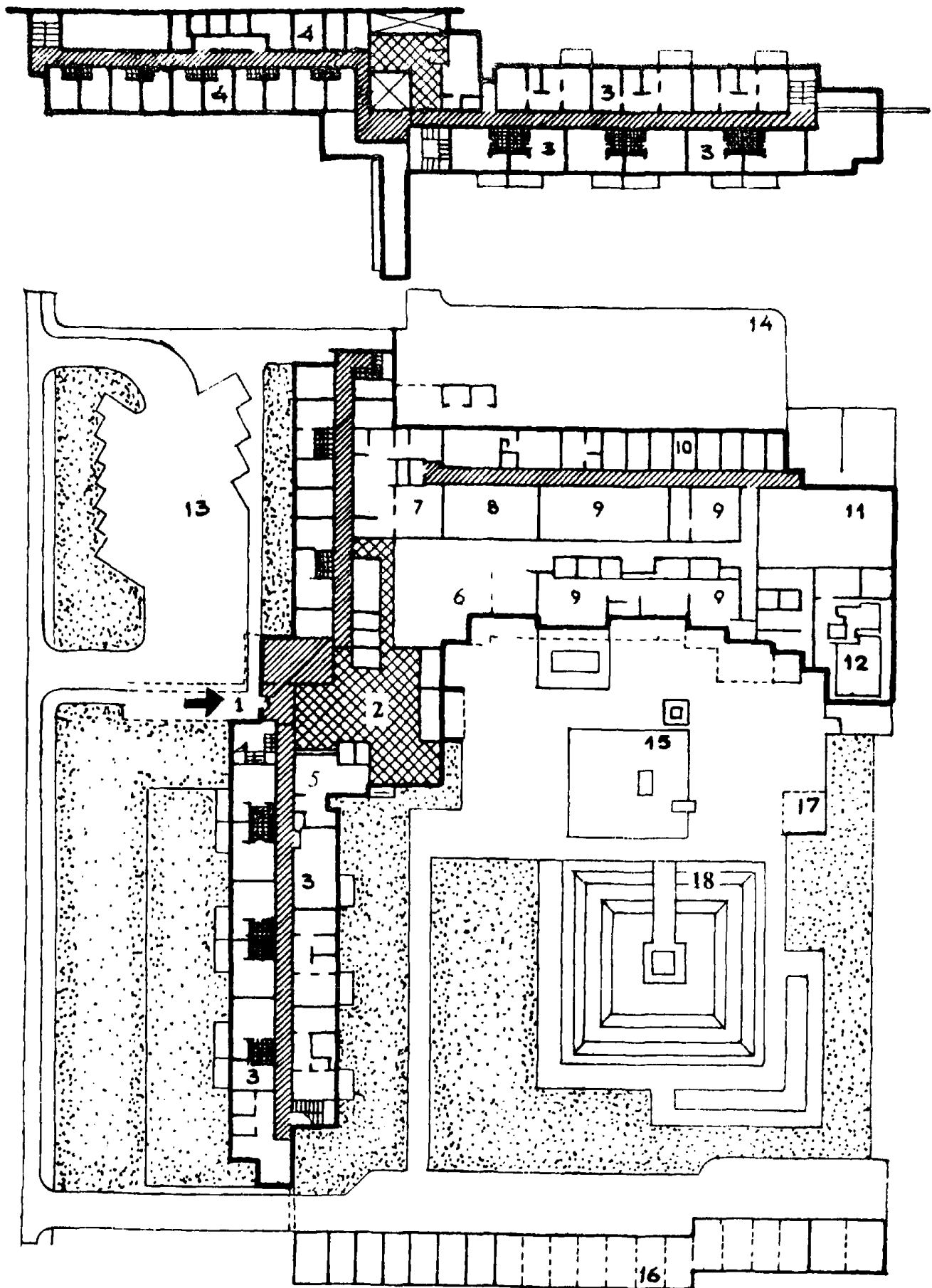
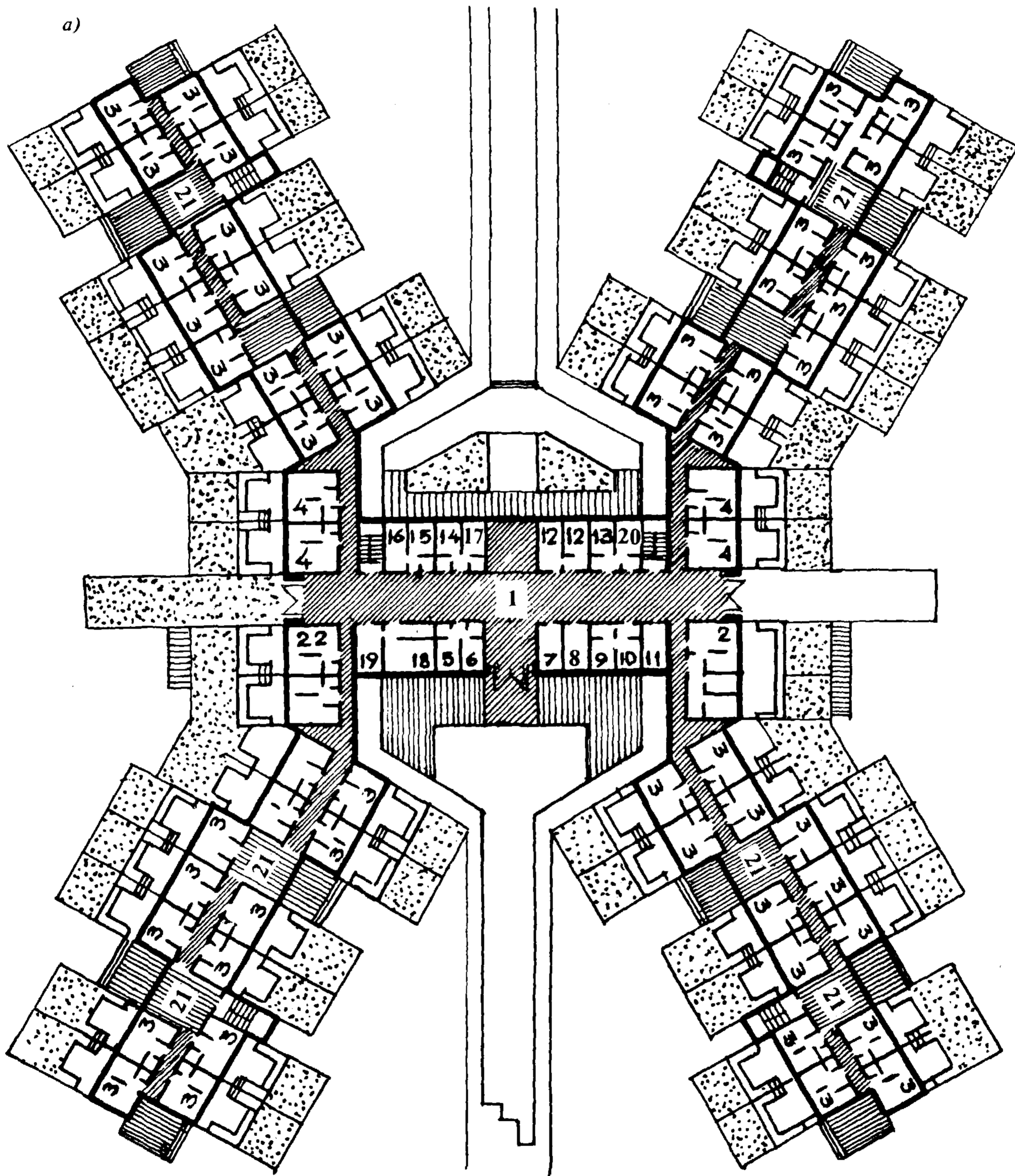


Рис. 10. Центр услуг, реабилитации и жилой комплекс для маломобильных групп населения, включая молодых инвалидов, в г. Лахти (Финляндия)

1 - главный вход; 2 - приемная; 3 - квартиры; 4 - общежитие; 5 - конторы; 6 - столовая; 7 - кухня; 8 - лекционный зал; 9 - помещение терапии; 10 - кабинеты; 11 - зал гимнастики; 12 - баня и бассейн; 13 - двор перед входом со стоянкой; 14 - холл; 15 - генераторная; 16 - стоянка крытая для машин; 17 - гриль-бар; 18 - бассейн на улице

a)



б)

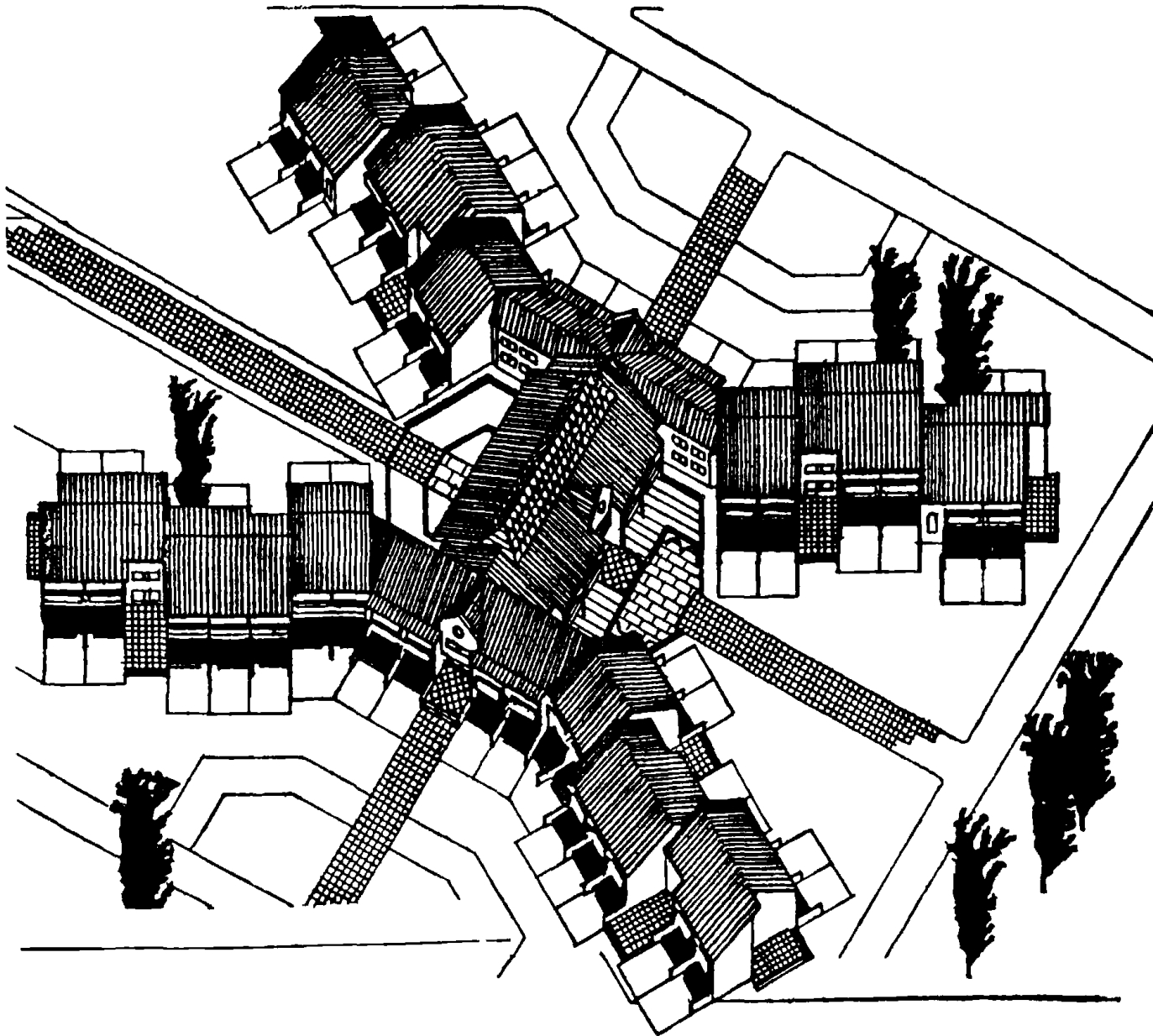


Рис. 11. Специальный жилой дом с обслуживанием для престарелых и инвалидов (конкурсный проект)

а — план первого этажа; б — общий вид; 1 — вестибюль; 2 — квартира смотрителя; 3 — квартира на одного человека; 4 — квартира на двух человек; 5 — кабинет заведующего; 6 — администрация; 7 — комната соцработников; 8 — процедурная; 9 — помещение физиотерапии; 10 — комната медсестры; 11 — помещение для хозинвентаря; 12 — стол заказов; 13, 15 — кладовая; 14 — приемный пункт; 16 — кладовая белья; 17 — сушильня; 18 — постирочная; 19 — гладильня; 20 — уборочный инвентарь; 21 — гостиная; 22 — мастерская

СОДЕРЖАНИЕ

1. Основные положения.....	3
2. Земельные участки.....	5
3. Основные элементы.....	6
Помещения для хранения колясок.....	6
Санитарные узлы.....	7
Балконы и лоджии.....	10
Кухни.....	11
Жилые ячейки.....	15
Функциональные зоны.....	16
4. Жилище для постоянного проживания.....	16
Дома массовой жилой застройки.....	16
Реконструкция (адаптация) квартир и жилых ячеек.....	16
Специальный жилой дом с обслуживанием.....	17
Дома-интернаты для престарелых и инвалидов (пансионаты).....	18
Психоневрологические дома-интернаты.....	18
Интернаты для слепых и слабовидящих.....	19
Специальные жилые комплексы.....	20
Квартирный жилой дом с обслуживанием, дом-интернат и центр обслуживания.....	20
Жилой комплекс с обслуживанием и центром реабилитации для молодых инвалидов.....	21
Жилой комплекс с центром реабилитации инвалидов по зрению.....	24
Жилой комплекс с центром реабилитации для умственно отсталых лиц молодого возраста.....	25
5. Жилище для временного проживания.....	26
Территориальные центры социального обслуживания.....	26
Общежития для проживания студентов и учащихся-инвалидов....	27
Приложение. Специализированные типы жилища для маломобильных групп населения.....	28

**Минстрой России
Минсоцзащиты России
АО ЦНИИЭП жилища**

**РЕКОМЕНДАЦИИ ПО ПРОЕКТИРОВАНИЮ ОКРУЖАЮЩЕЙ СРЕДЫ,
ЗДАНИЙ И СООРУЖЕНИЙ С УЧЕТОМ ПОТРЕБНОСТЕЙ ИНВАЛИДОВ
И ДРУГИХ МАЛОМОБИЛЬНЫХ ГРУПП НАСЕЛЕНИЯ**

Выпуск 3. Жилые здания и комплексы

Ответственные за выпуск: *Л.Ф. Завидонская, Л.Н. Кузьмина*
Исполнители: *Л.Я. Голова, Н.С. Плуталова, И.А. Рязанцева*

Подписано в печать 19.12.94. Формат 60x84 1/8
Бумага офсетная № 1. Печать офсетная.
Усл. печ.л. 4,65. Тираж 1000 экз. Заказ №.

Подготовлены к изданию Центром проектной продукции массового применения
127238, Москва, Дмитровское ш., 46, корп. 2