

ГОСУДАРСТВЕННЫЙ КОМИТЕТ СССР
ПО ДЕЛАМ СТРОИТЕЛЬСТВА

ГОССТРОЙ СССР

**СНиП
IV-14-84**

СТРОИТЕЛЬНЫЕ НОРМЫ И ПРАВИЛА

Часть IV

СМЕТНЫЕ НОРМЫ И ПРАВИЛА

Глава 14

**Правила разработки и применения
укрупненных сметных норм
и расценок**

Приложение

**Сборники
укрупненных сметных норм
Сооружения
водоснабжения и канализации**
СБОРНИК № 8-1.2
**Насосные станции
со шнековыми подъемниками**

Москва 1988

ГОСУДАРСТВЕННЫЙ КОМИТЕТ СССР
ПО ДЕЛАМ СТРОИТЕЛЬСТВА (ГОССТРОЙ СССР)

| | |
|--------------------------|----------------------------------------------------------------------------------------------------------------------------------------------------------------------------------------|
| СНиП IV-14-84 | СТРОИТЕЛЬНЫЕ НОРМЫ И ПРАВИЛА |
| Часть IV | СМЕТНЫЕ НОРМЫ И ПРАВИЛА |
| Глава 14 | Правила разработки и применения укрупненных сметных норм и расценок |
| Приложение | Сборники укрупненных сметных норм Сооружения водоснабжения и канализации СБОРНИК № 8-1.2 Насосные станции со шнековыми подъемниками |
| | <p><i>Утвержден постановлением Государственного комитета СССР по делам строительства от 7 февраля 1986 г. № 14</i></p> |

ПРЕЙСКУРАНТИЗДАТ

Москва — 1988

СНиП IV-14-84. Приложение. Сборники УСН. Сооружения водоснабжения и канализации. Сб. № 8-1.2. Насосные станции со шнековыми подъемниками /Госстрой СССР. – М.: Прейскурантиздат, 1988 – 104 с.

Разработан институтом Гипрокоммунводоканал Минжилкомхоза РСФСР под методическим руководством НИИЭС Госстроя СССР и рассмотрен Отделом сметных норм и ценообразования в строительстве Госстроя СССР.

Редакторы – инженеры А. Д. Б о б р о в, И. А. О л о н о в с к и й, Г. П. С е в о с т ь я н о в а (Госстрой СССР), А. С. Ш л ю г е р (НИИЭС Госстроя СССР), Е. Г. Н а д е ж д и н а (Гипрокоммунводоканал Минжилкомхоза РСФСР).

| | | |
|---------------------------------------------------------------------|-------------------------------------------------------------------------------------------------------------------------------------|---------------|
| Государственный комитет СССР по делам строительства (Госстрой СССР) | Строительные нормы и правила | СНиП IV-14-85 |
| | Сборники укрупненных сметных норм Сооружения водоснабжения и канализации Сборник № 8-1.2 Насосные станции со шнековыми подъемниками | - |

ОБЩАЯ ЧАСТЬ

1. Укрупненные сметные нормы настоящего Сборника предназначены для составления сметных расчетов при определении сметной стоимости строительства сооружений водоснабжения и канализации на стадии проекта, а также расчетной стоимости технико-экономических обоснований (ТЭО) и технико-экономических расчетов (ТЭР).

Укрупненные сметные нормы составлены в ценах, введенных в действие с 1 января 1984 г., и применяются при разработке проектно-сметной документации на строительство, осуществляемое в районах действия Единых районных единичных расценок на строительные конструкции и работы (ЕРЕР-84).

2. Укрупненными сметными нормами предусмотрено выполнение полного комплекса работ по возведению зданий и сооружений, в том числе: общестроительных, санитарно-технических, внутреннего электроосвещения, монтажа технологического электросилового оборудования, КиП и автоматики, слаботочных устройств.

3. Укрупненные сметные нормы на общестроительные работы состоят из двух таблиц:

А. Постоянные затраты (в рублях).

Б. Местные материалы.

| | | |
|-----------------------------------------------------------------------------|----------------------------------------------------------------------------------------------------------|-----------------------------------------|
| Внесен Отделом сметных норм и ценообразования в строительстве Госстроя СССР | Утвержден постановлением Государственного комитета СССР по делам строительства от 7 февраля 1986 г. № 14 | Срок введения в действие 1 июля 1986 г. |
|-----------------------------------------------------------------------------|----------------------------------------------------------------------------------------------------------|-----------------------------------------|

Нормативные показатели таблицы „А” включают основную заработную плату рабочих, затраты на эксплуатацию строительных машин, стоимость привозных материалов и изделий.

Показатели расхода местных строительных материалов и конструкций приведены по отдельным конструктивным частям сооружений и видам работ.

4. В таблицах „А” приводятся следующие показатели:

прямые затраты по базисному территориальному району (1-й подрайон I территориального района), по остальным территориальным районам в соответствии с делением, принятым в сборниках единых районных единичных расценок на строительные конструкции и работы (ЕРЕР-84);

базисные стоимости, включающие постоянные затраты по 1-му подрайону I территориального района и затраты на местные материалы, исчисленные в стоимостном выражении по Сборнику сметных цен на местные материалы, бетонные и железобетонные изделия для Московской области.

В таблицах „Б” приводятся показатели расхода местных материалов в натуральных измерителях.

5. Показатели расхода местных строительных материалов, изделий и конструкций (табл. 5) приведены в виде дроби: над чертой указан расход, приведенный к цене материала той марки или типоразмера, которые указываются в таблицах УСН, и предназначенный для определения сметной стоимости, а под чертой – суммарный (неприведенный) расход местных материалов и изделий, являющийся справочным.

6. Стоимость местных материалов, изделий и конструкций, указанных в таблице „Б”, определяется по сборникам сметных цен на местные строительные материалы, изделия и конструкции.

7. Общая величина прямых затрат определяется путем суммирования постоянных затрат (таблица „А”) и стоимости местных строительных материалов, изделий и конструкций (таблица „Б”).

Накладные расходы, плановые накопления и другие лимитированные затраты начисляются в установленном порядке непосредственно в сметах.

8. Укрупненные сметные нормы на монтажные работы учитывают затраты на монтаж технологического и электросилового оборудования, электроосвещения, систем автоматики и электроотопления.

Затраты на монтажные работы приведены без учета накладных расходов, плановых накоплений и других лимитированных затрат. В их состав включены: основная заработная плата рабочих, эксплуатация строительных машин, в том числе заработная плата рабочих, обслуживающих машины и затраты материальных ресурсов, не учтенных в расценках на монтаж оборудования.

9. В нормах справочно приведены оптовые цены на оборудование по прейскурантам оптовых цен, введенных в действие с 1 января 1982 г., без учета транспортных, заготовительно-складских расходов и затрат на комплектацию оборудования.

10. В нормах учтены затраты на разработку грунта с погрузкой излишнего грунта в автомобили-самосвалы и его перемещение на расстояние 1 км.

11. При сооружении насосных станций с искусственным водопонижением уровня грунтовых вод, а также в скальных и торфяных грунтах стоимость земляных работ определяется на основании проекта организации строительства.

12. Показатели гр. 3 таблицы „А” приведены в виде дроби: над чертой указана величина постоянных затрат, под чертой – базисная стоимость.

13. Нормами таблиц предусмотрено строительство насосных станций в мокрых грунтах II группы с открытым водоотливом при соотношении высоты слоя водонасыщенного грунта к общей глубине разработки 0,75. Уровень грунтовых вод (УГВ) равен 1,5 м.

При других соотношениях применять коэффициенты, приведенные в табл. 1.

Т а б л и ц а 1

| Водоотлив при отношении высоты слоя водонасыщенного грунта к общей глубине разработки, м | Коэффициенты |
|------------------------------------------------------------------------------------------|--------------|
| До 0,3 | 0,75 |
| 0,45 | 0,85 |
| 0,6 | 0,95 |
| 0,75 | 1 |
| Св. 0,75 | 1,1 |

При строительстве сооружений в мокрых грунтах I и III групп к постоянным затратам по разд. „Земляные работы” следует применять коэффициенты для грунтов: I группы – 0,95; III группы – 1,1.

14. Нормы предусматривают расчетную температуру наружного воздуха минус 30°С. При расчетной температуре наружного воздуха минус 20 и минус 40°С нормы следует корректировать по данным, помещенным в табл. 2 и 3.

А. Постоянные затраты

Измеритель – одно сооружение

| № раздела | Конструктивные части сооружения, виды работ и территориальные районы | Типовой проект 902-1-68.83 | | | | | Типовой проект 902-1-69.83 | | | | | № позиции | | |
|-----------|----------------------------------------------------------------------|---------------------------------------------------|---------------------------|--------------------|---|------------------------------------------------------------|----------------------------|---------------------------------------------------|---------------------------|--------------------|----|-----------|-----------------------|------------------------------------------------------------|
| | | Прямые затраты по I территориальному району, руб. | В том числе | | | | Затраты труда, чел.-ч | Прямые затраты по I территориальному району, руб. | В том числе | | | | Затраты труда, чел.-ч | |
| | | | основная заработная плата | эксплуатация машин | | в том числе заработная плата рабочих, обслуживающих машины | | | основная заработная плата | эксплуатация машин | | | | в том числе заработная плата рабочих, обслуживающих машины |
| | | | | всего | | | | | | всего | | | | |
| 4 | Б. Павильон Стены III – VI, XII – XIII | 64 | 41 | 16 | 5 | 74 | 52 | 33 | 13 | 4 | 59 | 1 | | |
| 4 | Б. Павильон Стены I – IIА, VII – XI | 60 | 39 | 16 | 5 | 71 | 49 | 32 | 13 | 4 | 57 | 2 | | |

При расчетной температуре наружного воздуха минус 20° С исключить:

| | | | | | | | | | | | | |
|---|----------------------------------------------|----|----|----|---|----|----|----|----|---|----|---|
| 4 | Б. Павильон Стены III – VI, XII – XIII | 64 | 41 | 16 | 5 | 74 | 52 | 33 | 13 | 4 | 59 | 1 |
|---|----------------------------------------------|----|----|----|---|----|----|----|----|---|----|---|

При расчетной температуре наружного воздуха минус 40° С добавить:

| | | | | | | | | | | | | |
|---|-------------------------------------------|----|----|----|---|----|----|----|----|---|----|---|
| 4 | Б. Павильон Стены I – IIА, VII – XI | 60 | 39 | 16 | 5 | 71 | 49 | 32 | 13 | 4 | 57 | 2 |
|---|-------------------------------------------|----|----|----|---|----|----|----|----|---|----|---|

| № раз- дела | Конструктивные части сооружения, виды работ и территориальные районы | Типовой проект 902-1-97.84 | | | | | Типовой проект 902-1-98.84 | | | | | № по- зиции |
|-------------------|----------------------------------------------------------------------------------|-------------------------------------------------------------------------|-----------------------------------------------|-----------------------|----------------------------------------------------------------------------------------|-----------------------------|-------------------------------------------------------------------------|-----------------------------------------------|-----------------------|----------------------------------------------------------------------------------------|----------------------------------|-------------------|
| | | Прямые затраты по I тер- ритори- альному району, руб. | В том числе | | | Затраты труда, чел.-ч | Прямые затраты по I тер- ритори- альному району, руб. | В том числе | | | Затра- ты труда, чел.-ч | |
| | | | основ- ная за- работ- ная пла- та | эксплуатация машин | | | | основ- ная за- работ- ная пла- та | эксплуатация машин | | | |
| | | | | всего | в том чис- ле зарабо- тная плата рабочих, об- служиваю- щих маши- ны | | | | всего | в том чис- ле зарабо- тная плата рабочих, об- служиваю- щих маши- ны | | |

При расчетной температуре наружного воздуха минус 20° С исключить:

| | | | | | | | | | | | | |
|----|-------------------------------------------|-----|-----|----|----|-----|-----|-----|----|----|-----|---|
| 14 | Павильон Стены III – VI, XII – XIII | 166 | 116 | 38 | 12 | 206 | 162 | 113 | 37 | 12 | 200 | 3 |
|----|-------------------------------------------|-----|-----|----|----|-----|-----|-----|----|----|-----|---|

При расчетной температуре наружного воздуха минус 40° С добавить:

| | | | | | | | | | | | | |
|----|-----------------------------------------|-----|-----|----|----|-----|-----|-----|----|----|-----|---|
| 14 | Павильон Стены I – IIIA, VII – XI | 168 | 124 | 36 | 11 | 215 | 163 | 119 | 37 | 11 | 209 | 4 |
|----|-----------------------------------------|-----|-----|----|----|-----|-----|-----|----|----|-----|---|

Б. Показатели расхода местных строительных материалов и конструкций

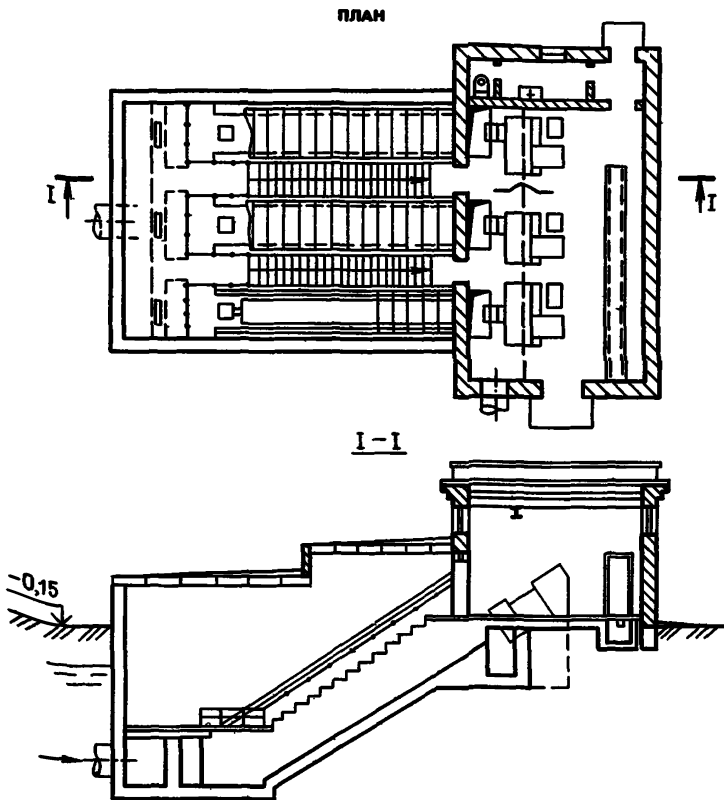
Измеритель – одно сооружение

| № раз-дела | № пози-ции по Прейскуранту № 06-08 | Конструктивные части сооружения, виды работ, материалы и конструкции | Единица измерения | Типовой проект 902-1-68.83 | | Типовой проект 902-1-69.83 | | № пози-ции |
|------------|------------------------------------|-------------------------------------------------------------------------------------------------------------------|-------------------|-----------------------------------|------------------|----------------------------|------------------|------------|
| | | | | Температура наружного воздуха, °С | | | | |
| | | | | – 20 исключить | – 40 добавить | – 20 исключить | – 40 добавить | |
| 4 | | Б. Павильон | | | | | | |
| | 7.6 | Стены Перемышки прямоугольные и с четвертями трапецидальные объемом до 0,5 м ³ из бетона класса В15 | м ³ | 0,35 | 0,35 | 0,35 | 0,35 | 1 |
| | – | Раствор строительный кладочный тяжелый цементно-известковый марки 50 | м ³ | 5,11 | 5,29 | 4,06 | 4,23 | 2 |
| | – | Кирпич керамический одинарный марки 100 | 1000 шт. | 7,95 | 7,9 | 6,25 | 6 | 3 |
| | – | Кирпич керамический лицевой одинарный марки 125 | „ | 0,13 | 0,26 | 0,09 | 0,19 | 4 |
| 9 | – | Кровля Плиты пенобетонные объемной массой 1000 кг/м ³ и менее, марки 50 | м ³ | 3,29 | 4,94 | 3,29 | 4,94 | 5 |

| № раз-дела | № пози-ции по Прейскуранту № 06-08 | Конструктивные части сооружений, виды работ, материалы и конструкции | Единица измерения | Типовой проект 902-1-97.84 | | Типовой проект 902-1-98.84 | | № пози-ции |
|------------|------------------------------------|------------------------------------------------------------------------------------------------------------|-------------------|-----------------------------------|------------------|----------------------------|------------------|------------|
| | | | | Температура наружного воздуха, °С | | | | |
| | | | | - 20 исключить | - 40 добавить | - 20 исключить | - 40 добавить | |
| 14 | | Павильон | | | | | | |
| | 7.6 | Стены | | | | | | |
| | - | Перемычки прямоугольные и с четвертями трапециевидальные объемом от 0,5 м ³ из бетона марки 200 | м ³ | 0,4 | 0,5 | 0,4 | 0,5 | 6 |
| | - | Раствор строительный кладочный тяжелый цементно-известковый марки 50 | „ | 9,8 | 10,1 | 9,7 | 10,1 | 7 |
| | - | Кирпич керамический одинарный марки 100 | 1000 шт. | 11,5 | 12,1 | 12,4 | 12,7 | 8 |
| | - | Кирпич керамический лицевой одинарный марки 125 | „ | 4,47 | 4,74 | 3,62 | 3,97 | 9 |
| 19 | - | Кровля Плиты пенобетонные объемной массой 1000 кг/м ³ и менее, марки 50, | м ² | 5,57 | 5,56 | 5,57 | 5,56 | 10 |

**1. НАСОСНАЯ СТАНЦИЯ СО ШНЕКОВЫМИ ПОДЪЕМНИКАМИ
ПРОИЗВОДИТЕЛЬНОСТЬЮ ОТ 50 до 100 тыс. м³/сут**

Типовой проект 902-1-68.83 (рис. 1)



Основные показатели

Помещение шнеков: прямоугольное, размером в плане 9X13,25 м.
Павильон машинного зала: прямоугольный, размером в плане 12X6 м,
высота до низа покрытия 4,8 м.

Техническая характеристика конструктивных частей сооружения и видов работ

| | |
|--------------------------------|-------------------------------------------------------------------------------------------|
| Фундаменты | бетонные блоки стен подвалов |
| Днище | монолитный железобетон |
| Стены | в помещении шнеков – из монолитного железобетона, в павильоне машинного зала – из кирпича |
| Перегородки | кирпичные |
| Покрытие | панели перекрытий многопустотные, плиты железобетонные ребристые |
| Кровля | рулонная с утеплителем, утеплитель плитный $\gamma = 500 \text{ кг/м}^3$ |
| Лестницы, ограждения | металлические, в помещении шнеков лестницы набивные бетонные |
| Полы | керамическая плитка |
| Окна | заполнение стеклоблоками |
| Проемы дверные | деревянные блоки |
| Прочие изделия | щиты деревянные для покрытия лотков шнеков |

Отделка наружная

| | |
|----------------------------|--------------------|
| Помещение шнеков | торкрет-штукатурка |
|----------------------------|--------------------|

Стены павильона

| | |
|--------------------------|--------------------------------|
| машинного зала | лицевой кирпич |
| Цоколь | облицовка керамической плиткой |

Отделка

| | |
|----------------------|------------------------------------------------------------------------------|
| внутренняя | оштукатуривание, облицовка керамической плиткой, окраска масляными составами |
|----------------------|------------------------------------------------------------------------------|

§ 1-1. СТРОИТЕЛЬНЫЕ РАБОТЫ

А. Постоянные затраты, руб.

Измеритель – одно сооружение

| № раз-дела | Конструктивные части сооружения, виды работ | Прямые затраты по базисному району, руб. | В том числе | | | Затраты труда, чел.-ч | Прямые затраты | | № позиции |
|------------|----------------------------------------------|------------------------------------------|---------------------------------|--------------------|------------------------------------------------------------------|-----------------------|--------------------------------------------------------------|---------------------------------|-----------------------|
| | | | основная заработная плата, руб. | эксплуатация машин | | | территориальные районы | сумма затрат, руб. | |
| | | | | всего | в том числе заработная плата рабочих, обслуживающих машины, руб. | | | | |
| | I. Помещение шнеков | | | | | | | | |
| | Общестроительные работы | | | | | | | | |
| 1 | Земляные работы (без транспортировки грунта) | <u>3850</u> | 504 | 3330 | 1380 | 1030 | II – XIIБ | 3850 | 1 |
| | Транспортировка грунта | <u>2400</u> | – | 2400 | – | – | – | – | 2 |
| 2 | Основание | <u>437</u> <u>1164</u> | 162 | 49 | 15 | 290 | II, VII, VIII, IX, XI – XIIБ IIА III – VI VIIА X | 452 469 437 546 486 | 3 4 5 6 7 |

| | | | | | | | | | |
|---|---------------------------------------|--------------|------|-----|----|------|--------------------------------------|-------|----|
| 3 | Железобетонные и бетонные конструкции | <u>11800</u> | 2620 | 304 | 93 | 4680 | II, IV-VIII, IX-XIIA | 12300 | 8 |
| | | <u>20682</u> | | | | | IIA | 15000 | 9 |
| | | | | | | | III | 11900 | 10 |
| | | | | | | | VIIA | 12800 | 11 |
| | | | | | | | XIIB | 15500 | 12 |
| 4 | Покрытие | <u>74</u> | 25 | 38 | 13 | 41 | II - XIIIB | 74 | 13 |
| | | <u>1043</u> | | | | | | | |
| 5 | Металлоконструкции | <u>335</u> | 12 | 28 | 10 | 20 | II, III-V, VII, VIII, XI, XII, XIIIB | 335 | 14 |
| | | <u>335</u> | | | | | IIA, VI, VIIIA, IX, XIIA | 342 | 15 |
| | | | | | | | X | 365 | 16 |
| | | | | | | | | | |
| 6 | Полы | <u>126</u> | 22 | 2 | 1 | 40 | II, V, VII, VIII, IX | 129 | 17 |
| | | <u>153</u> | | | | | IIA, IV | 135 | 18 |
| | | | | | | | III | 125 | 19 |
| | | | | | | | VI, X, XIIA | 141 | 20 |
| | | | | | | | VIIA | 183 | 21 |
| | | | | | | | XI | 154 | 22 |
| | | | | | | | XII, XIIIB | 147 | 23 |
| | | | | | | | | | |
| 7 | Кровля | <u>487</u> | 89 | 22 | 7 | 158 | II, VI, VIII, XI-XIIA | 508 | 24 |
| | | <u>594</u> | | | | | IIA, IX, XIIIB | 531 | 25 |
| | | | | | | | III - V, VII | 495 | 26 |
| | | | | | | | VIIIA, X | 577 | 27 |
| 8 | Отделочные работы | <u>690</u> | 319 | 35 | 15 | 527 | II, III-VIII, IX, XI | 690 | 28 |
| | | <u>823</u> | | | | | IIA, X | 730 | 29 |
| | | | | | | | VIIIA | 780 | 30 |
| | | | | | | | XII, XIIA | 870 | 31 |
| | | | | | | | XIIB | 890 | 32 |

| № раз-дела | Конструктивные части сооружения, виды работ | Прямые затраты по базисному району, руб. | В том числе | | | Затраты труда, чел.ч | Прямые затраты | | № пози-ции | | | | | |
|------------|---------------------------------------------|------------------------------------------|---------------------------------|--------------------|------------------------------------------------------------------|----------------------|------------------------|--------------------|------------|--|--|--|--|--|
| | | | основная заработная плата, руб. | эксплуатация машин | | | территориальные районы | сумма затрат, руб. | | | | | | |
| | | | | всего | в том числе заработная плата рабочих, обслуживающих машины, руб. | | | | | | | | | |
| 9 | Разные работы | <u>1220</u> | 371 | 190 | 65 | 630 | II, VIII, IX, XII | 1290 | 33 | | | | | |
| | | <u>1407</u> | | | | | IIА | 1440 | 34 | | | | | |
| | | | | | | | III - V | 1260 | 35 | | | | | |
| | | | | | | | VI, XIIА | 1320 | 36 | | | | | |
| | | | | | | | VII | 1220 | 37 | | | | | |
| | | | | | | | VIIIА | 1750 | 38 | | | | | |
| | | | | | | | X, XI | 1370 | 39 | | | | | |
| | | | | | | | XIIБ | 1490 | 40 | | | | | |
| | | | | | | | | | | | | | | |
| | | | | | | | | | | | | | | |
| | Итого по разд. I | <u>21419</u> <u>32451</u> | 4124 | 6398 | 1599 | 7416 | - | - | 41 | | | | | |
| | В том числе | | | | | | | | | | | | | |
| | Строительные работы | <u>18684</u> <u>29716</u> | 4112 | 3970 | 1589 | 7396 | II, VI, VIII, IX-XIIА | 19400 | 42 | | | | | |
| | | | | | | | IIА | 22300 | 43 | | | | | |
| | | | | | | | III - V, VII | 18900 | 44 | | | | | |
| | | | | | | | VIIIА | 20600 | 45 | | | | | |
| | | | | | | | XIIБ | 22900 | 46 | | | | | |
| | Транспортировка грунта | <u>2400</u> <u>2400</u> | - | 2400 | - | - | - | - | 47 | | | | | |

| | | | | | | | | | |
|---|--------------------------------|--------------------|-----|----|----|-----|----------------------------------------------------------------------|---------------------------------|----------------------------|
| | Металлоконструкции | $\frac{335}{335}$ | 12 | 28 | 10 | 20 | II, III-V, VII, VIII, XI, XII, XIIБ | 335 | 48 |
| | | | | | | | IIА, VI, VIIIА, IX, XIIА | 342 | 49 |
| | | | | | | | X | 365 | 50 |
| | II. Павильон | | | | | | | | |
| | Общестроительные работы | | | | | | | | |
| 1 | Фундаменты | $\frac{99}{882}$ | 21 | 61 | 22 | 37 | II - XIIБ | 101 | 51 |
| 2 | Каналы | $\frac{220}{400}$ | 50 | 15 | 5 | 88 | II, VIII, IX, XI, XII IIА, XIIБ III - VII VIIIА X, XIIА | 229 280 226 298 265 | 52 53 54 55 56 |
| 3 | Фундаменты под оборудование | $\frac{250}{1171}$ | 62 | 34 | 10 | 116 | II, III-V, VIII, IX, X IIА, XIIБ VI, XI - XIIА VII VIIIА | 269 325 278 251 367 | 57 58 59 60 61 |
| 4 | Стены | $\frac{461}{3959}$ | 307 | 81 | 25 | 549 | II-VIII, IX, XI- XIIБ VIIIА, X | 464 472 | 62 63 |
| 5 | Перегородки | $\frac{6}{30}$ | 4 | - | - | 8 | II - XIIБ | 6 | 64 |
| 6 | Покрытие | $\frac{190}{651}$ | 15 | 11 | 4 | 25 | II - XIIБ | 190 | 65 |

| № раз-дела | Конструктивные части сооружения, виды работ | Прямые затраты по базисному району, руб. | В том числе | | | Затраты труда, чел.-ч | Прямые затраты | | № позиции |
|------------|---------------------------------------------|------------------------------------------|---------------------------------|--------------------|------------------------------------------------------------------|-----------------------|----------------------------|--------------------|-----------|
| | | | основная заработная плата, руб. | эксплуатация машин | | | территориальные районы | сумма затрат, руб. | |
| | | | | всего | в том числе заработная плата рабочих, обслуживающих машины, руб. | | | | |
| 7 | Проемы | $\frac{499}{519}$ | 23 | 7 | 2 | 39 | II, IV, V, VIII, XII, XIIA | 542 | 66 |
| | | | | | | | IIA | 680 | 67 |
| | | | | | | | III, VI | 610 | 68 |
| | | | | | | | VII | 484 | 69 |
| | | | | | | | VIIIA | 730 | 70 |
| | | | | | | | IX, X | 556 | 71 |
| | | | | | | | XI, XIIБ | 630 | 72 |
| 8 | Полы | $\frac{179}{277}$ | 36 | 3 | 1 | 62 | II, V, VII, VIII, IX | 183 | 73 |
| | | | | | | | IIA | 192 | 74 |
| | | | | | | | III | 178 | 75 |
| | | | | | | | IV | 217 | 76 |
| | | | | | | | VI, XII, XIIБ | 238 | 77 |
| | | | | | | | VIIIA | 258 | 78 |
| | | | | | | | X | 201 | 79 |
| | | | | | | | XI | 289 | 80 |
| | | | | | | | XIIA | 229 | 81 |

| | | | | | | | | | |
|----|---------------------|-------------|-----|-----|----|------|-----------------------|------|-----|
| 9 | Кровля | <u>350</u> | 85 | 15 | 5 | 152 | II, VI, VIII, IX-XIIA | 368 | 82 |
| | | <u>601</u> | | | | | IIA, IX | 376 | 83 |
| | | | | | | | III-V, VII | 359 | 84 |
| | | | | | | | VIIIA, X | 412 | 85 |
| | | | | | | | XIIB | 387 | 86 |
| 10 | Металлоконструкции | <u>401</u> | 26 | 22 | 7 | 44 | II, IIA, V, VI, VIII, | 408 | 87 |
| | | <u>401</u> | | | | | VIIIA, XII-XIIB | | |
| | | | | | | | III, IV, VII, XI | 399 | 88 |
| | | | | | | | IX | 419 | 89 |
| | | | | | | | X | 457 | 90 |
| 11 | Отделочные работы | <u>606</u> | 250 | 17 | 9 | 426 | II, III-VIII, IX, XI | 611 | 91 |
| | | <u>703</u> | | | | | IIA, X | 632 | 92 |
| | | | | | | | VIIIA | 670 | 93 |
| | | | | | | | XII, XIIA | 686 | 94 |
| | | | | | | | XIIB | 704 | 95 |
| 12 | Разные работы | <u>45</u> | 24 | 3 | 1 | 45 | II, III-VIII, IX-XIIA | 46 | 96 |
| | | <u>170</u> | | | | | IIA, XIIB | 47 | 97 |
| | | | | | | | VIIIA | 48 | 98 |
| | | | | | | | - | - | 99 |
| | Итого по разд. II | <u>3306</u> | 903 | 269 | 91 | 1591 | - | - | 99 |
| | | <u>9764</u> | | | | | | | |
| | В том числе | | | | | | | | |
| | Строительные работы | <u>2905</u> | 880 | 247 | 84 | 1550 | II, III-V, VIII, IX | 3020 | 100 |
| | | <u>9363</u> | | | | | IIA | 3290 | 101 |
| | | | | | | | VI, X, XII, XIIA | 3150 | 102 |
| | | | | | | | VII, XI | 2910 | 103 |
| | | | | | | | VIIIA | 3560 | 104 |
| | | | | | | | XIIB | 3370 | 105 |

| № раз-дела | Конструктивные части сооружения, виды работ | Прямые затраты по базисному району, руб. | В том числе | | | Затраты труда, чел.-ч | Прямые затраты | | № пози-ции |
|------------|---------------------------------------------|------------------------------------------|---------------------------------|--------------------|---------------------------------------------------------------------|-----------------------|------------------------------------------------------------------------------|-------------------------------------------|---------------------------------|
| | | | основная заработная плата, руб. | эксплуатация машин | | | территориальные районы | сумма затрат, руб. | |
| | | | | всего | в том числе заработная плата рабоч-чих, обслужи-вающих машины, руб. | | | | |
| | Металлоконструкции | <u>401</u> 401 | 26 | 22 | 7 | 44 | II, IIА, V, VI, VIII, VIIIА, XII-XIIБ III, IV, VII, XI IX X | 408 399 419 457 | 106 107 108 109 |
| | Итого по разд. I и II | <u>24725</u> 42215 | 5027 | 6667 | 1690 | 9007 | - | - | 110 |
| | В том числе Строительные работы | <u>21589</u> 39079 | 4989 | 4217 | 1673 | 8943 | II, III-V, VII, VIII IIА VI, IX-XIIА VIIIА XIIБ | 22000 25500 22500 24100 26300 | 111 112 113 114 115 |
| | Транспортировка грунта | <u>2400</u> 2400 | - | 2400 | - | - | - | - | 116 |
| | Металлоконструкции | <u>736</u> 736 | 38 | 50 | 17 | 64 | II, IIА, VI, VIIIА, XIIА III-V, VII, VIII, XI, XII, XIIБ IX X | 750 735 760 820 | 117 118 119 120 |

| | | | | | | | | | |
|--------------------------------------------|-----------------------|------|------|------|------|--------------------------------------------------------------------|-------------------------------------------|---------------------------------|--|
| III. Санитарно-технические работы | | | | | | | | | |
| Водопровод | <u>79</u> 79 | 9 | 1 | - | 16 | II, VI-VIII, XI, XIIIА IIА, IX, X, XII, XIIIБ III-V VIIIА | 82 85 79 87 | 121 122 123 124 | |
| Канализация | <u>130</u> 130 | 13 | 1 | - | 21 | II, III-VIII, IX IIА, X VIIIА XI-XIIIБ | 132 135 146 142 | 125 126 127 128 | |
| Вентиляция | <u>640</u> 640 | 57 | 3 | 1 | 101 | II, X IIА, VIII, IX III-VII, XI-XIIIБ VIIIА | 660 670 650 710 | 129 130 131 132 | |
| Итого по разд. III | <u>849</u> 849 | 79 | 5 | 1 | 138 | II, III-VII IIА, VIII, IX-XIIIБ VIIIА | 860 880 950 | 133 134 135 | |
| Всего по сооружению | <u>25574</u> 43064 | 5106 | 6672 | 1691 | 9145 | - | - | 136 | |
| В том числе Строительные работы | <u>21589</u> 39079 | 4951 | 4217 | 1673 | 8943 | II, III-V, VII, VIII IIА IV, IX-XIIIА VIIIА XIIIБ | 22000 25500 22500 24100 26300 | 137 138 139 140 141 | |

| № раз-дела | Конструктивные части сооружения, виды работ | Прямые затраты по базисному району, руб. | В том числе | | Затраты труда, чел.-ч | Прямые затраты | | № позиции | |
|------------|---------------------------------------------|------------------------------------------|---------------------------------|--------------------|-----------------------|--------------------------------------------|--------------------|-------------------|------------------------------------------------------------------|
| | | | основная заработная плата, руб. | эксплуатация машин | | территориальные районы | сумма затрат, руб. | | |
| | | | | всего | | | | | в том числе заработная плата рабочих, обслуживающих машины, руб. |
| | Транспортировка грунта | <u>2400</u> 2400 | — | 2400 | — | — | — | 142 | |
| | Металлоконструкции | <u>736</u> 736 | 38 | 50 | 64 | II, IIIA, VI, VIIIA, XIIA | 750 | 143 | |
| | | | | | | III-V, VII, VIII, XI, XII, XIIБ | 735 | 144 | |
| | | | | | | IX | 760 | 145 | |
| | | | | | | X | 820 | 146 | |
| | Санитарно-технические работы | <u>849</u> 849 | 79 | 5 | 138 | II, III-VII IIA, VIII, IX-XIIБ VIIIА | 860 880 950 | 147 148 149 | |

Б. Показатели расхода местных строительных материалов и конструкций

Измеритель – одно сооружение

| № раз-дела | № позиции по Прейскуранту № 06-08 | Конструктивные части сооружения и виды работ, материалы и конструкции | Единица измерения | Количество | № позиции |
|------------|-----------------------------------|------------------------------------------------------------------------------------------------------------------------|-------------------|-------------------|-----------|
| | | 1. Помещение шнеков | | | |
| | | Общестроительные работы | | | |
| | | Освоение | | | |
| 2 | – | Бетон тяжелый с осадкой конуса от 2 до 5 см, с наибольшей крупностью заполнителя более 20 до 40 мм, марки 50 | м ³ | 23,7 | 1 |
| | – | Раствор строительный кладочный тяжелый цементный марки 100 | „ | 5,29 | 2 |
| | | Железобетонные и бетонные конструкции | | | |
| | 7.112 | Плиты перекрытий плоские прямоугольные массой до 5 т, длиной до 3 м из бетона класса В15 | „ | 1,54 | 3 |
| | – | Бетон тяжелый с осадкой конуса от 2 до 5 см, с наибольшей крупностью заполнителя более 20 до 40 мм, бетона В 15, F 150 | м ³ | $\frac{291}{295}$ | 4 |
| 4 | | Покрытие | | | |
| | 9.1056 | Панели многопустотные длиной от 3 до 12 м, шириной до 3 м, массой до 5 т | м ² | 119 | 5 |
| | – | Бетон тяжелый с осадкой конуса от 2 до 5 см, с наибольшей крупностью заполнителя более 20 до 40 мм, класса В 15 | м ³ | 1,46 | 6 |
| 6 | | Полы | | | |
| | – | Раствор строительный кладочный тяжелый цементный марки 200 | „ | 1 | 7 |
| 7 | | Кровля | | | |
| | – | Раствор строительный кладочный тяжелый цементный марки 75 | „ | 4,6 | 8 |

| № раздела | № позиции по Прейскуранту № 06-08 | Конструктивные части сооружения и виды работ, материалы и конструкции | Единица измерения | Количество | № позиции |
|-----------|-----------------------------------|------------------------------------------------------------------------------------------------------------------|-------------------|-----------------------|-----------|
| 8 | | Отделочные работы | | | |
| | — | Раствор строительный отделочный тяжелый цементный 1:3 | м ³ | <u>5,37</u> (5,2) | 9 |
| | — | Песок для строительных работ | „ | 1,93 | 10 |
| 9 | | Разные работы | | | |
| | — | Раствор строительный кладочный тяжелый цементный марки 100 | „ | <u>3,09</u> (3,17) | 11 |
| | — | Кирпич керамический одинарный марки 100 | 1000 шт. | 0,05 | 12 |
| | — | Песок для строительных работ | м ³ | 14,2 | 13 |
| | | II. Павильон | | | |
| | | Общестроительные работы | | | |
| 1 | | Фундаменты | | | |
| | 7.9 прим. 2 | Блоки фундаментные трапециевидные из бетона класса В 12,5, объемом до 1 м ³ | „ | 4,44 | 14 |
| | — | Блоки бетонные для стен подвалов объемом более 0,5 м из бетона класса В 7,5 | м ³ | <u>11,8</u> (11,4) | 15 |
| | — | Бетон тяжелый с осадкой конуса от 2 до 5 см с наибольшей крупностью заполнителя более 20 до 40 мм, класса В 7,5 | „ | 1,29 | 16 |
| | — | Песок для строительных работ | „ | 2,2 | 17 |
| 2 | | Каналы | | | |
| | — | Бетон тяжелый с осадкой конуса от 2 до 5 см, с наибольшей крупностью заполнителя более 20 до 40 мм, класса В 7,5 | „ | 6,2 | 18 |
| | — | Песок для строительных работ | „ | 0,64 | 19 |
| 3 | | Фундаменты под оборудование | | | |
| | — | Бетон тяжелый с осадкой конуса от 2 до 5 см, с наибольшей крупностью заполнителя более 20 и 40 мм, класса В 12,5 | „ | <u>33,9</u> (33,5) | 20 |

| № раз-дела | № пози-ции по Прейску-ранту № 06-08 | Конструктивные части сооружения и виды работ, материалы и конструкции | Еди-ница изме-рения | Колли-чество | № пози-ции |
|------------|-------------------------------------|--------------------------------------------------------------------------------------------------------------------------------------------|---------------------|-----------------------|------------|
| 4 | | Стены | | | |
| | 7.6 | Перемычки прямоугольные и с четвер-тями трапецидальные объемом до 0,5 м ³ , массой до 5 т, длиной до 3 м, из бетона класса В 15 | м ³ | 1,81 | 21 |
| | — | Раствор строительный кладочный тя-желый цементно-известковый марки 50 | „ | <u>21,5</u> (21,8) | 22 |
| | — | Кирпич керамический одинарный мар-ки 100 | 1000 шт. | 26 | 23 |
| | — | Кирпич керамический лицевой одинар-ный марки 125 | то же | 9,1 | 24 |
| 5 | | Перегородки | | | |
| | — | Раствор строительный кладочный тя-желый цементно-известковый марки 25 | м ³ | 0,14 | 25 |
| | — | Кирпич керамический одинарный мар-ки 100 | 1000 шт. | 0,3 | 26 |
| 6 | | Покрытие | | | |
| | 7.111 | Плиты покрытий ребристые массой до 5 т длиной 6 м из бетона класса В 25 | м ³ | 4,91 | 27 |
| | 1.359 | Стаканы для крепления дефлекторов и зонтов объемом более 0,1 м ³ | „ | 0,53 | 28 |
| | — | Бетон тяжелый с осадкой конуса от 2 до 5 см, с наибольшей крупностью запол-нителя более 20 до 40 мм, класса В 25 | „ | 0,55 | 29 |
| 8 | | Полы | | | |
| | — | Бетон тяжелый с осадкой конуса от 2 до 5 см, с наибольшей крупностью запол-нителя более 20 до 40 мм, класса В 7,5 | „ | 2,3 | 30 |
| | — | Раствор строительный кладочный тя-желый цементный марки 200 | „ | 1 | 31 |

| № раз-дела | № пози-ции по Прейскуранту № 06-08 | Конструктивные части сооружения и виды работ, материалы и конструкции | Единица измерения | Количество | № позиции |
|------------|------------------------------------|------------------------------------------------------------------------------------------------------------------|-------------------|-----------------------|-----------|
| 9 | - | Гравий для строительных работ | м ³ | 1,2 | 32 |
| | | Кровля | | | |
| | - | Плиты пенобетонные объемной массой 1000 кг/м ³ и менее, марки 50 | „ | 9,9 | 33 |
| | - | Раствор строительный кладочный тяжелый цементный марки 75 | „ | <u>3,91</u> (3,87) | 34 |
| 11 | | Отделочные работы | | | |
| | - | Раствор строительный отделочный тяжелый цементный 1:3 | „ | <u>4,35</u> (4,29) | 35 |
| 12 | | Разные работы | | | |
| | 9.2386 | Плиты пола входа в здание длиной и шириной до 3 м | м ² | 3,5 | 36 |
| | - | Бетон тяжелый с осадкой конуса от 2 до 5 см, с наибольшей крупностью заполнителя более 20 до 40 мм, класса В 7,5 | м ³ | 0,24 | 37 |
| | - | Раствор строительный кладочный тяжелый цементный марки 200 | м ³ | 0,14 | 38 |
| | - | Смесь асфальтобетонная плотная мелкозернистая | т | 1,42 | 39 |
| | - | Глина обыкновенная | м ³ | 0,12 | 40 |
| | - | Песок для строительных работ | „ | 0,62 | 41 |
| | - | Щебень из натурального камня для строительных работ | „ | 4,38 | 42 |

§ 1-2. МОНТАЖНЫЕ РАБОТЫ

Таблица 6

Измеритель – одно сооружение

| № раз-дела | Наименование оборудования | Затраты на монтаж при районном коэффициенте к заработной плате, равном 1, руб. | В том числе | | Затраты труда, чел.-ч | Затраты на материалы, не учтенные ценником | | № позиции |
|------------|---------------------------|--------------------------------------------------------------------------------|---------------------------|----------------------------------------------------------------------------------|-----------------------|---------------------------------------------------------------------|--------------------------|------------------|
| | | | основная заработная плата | эксплуатация машин в том числе заработная плата рабочих, обслуживающих машины | | территориальные районы | сумма, руб. | |
| | | | | | | | | |
| 2 | Электросиловое | 487 | 167 | $\frac{28}{9}$ | 288 | I, III–V, VII, VIII II, VI, IX, XI–XIIА IIА, XIIБ VIIIА, X | 126 128 135 140 | 6 7 8 9 |

| № раз- дела | Наименование оборудования | Затраты на монтаж при районном ко- эффициенте к зарботной плате, равном 1, руб. | В том числе | | Затраты труда, чел.-ч | Затраты на материалы, не учтенные ценником | | № по- зиции | |
|-------------------|--------------------------------------------------------------|---------------------------------------------------------------------------------------------------|----------------------------------------|------------------------------------------------------------------------------------------------------------|-----------------------------|-------------------------------------------------------------------------------|---------------------------------|----------------------------|----|
| | | | основ- ная за- работная плата | эксплуата- ция машин в том числе зарботная плата рабо- чих, обслу- живающих машин | | территориальные районы | сумма, руб. | | |
| | | | | | | | | | |
| 3 | Электроосвещение | 132 | 53 | 48 | 93 | I, III, IV, VII II, V, VI, VIII, IX, XI-XIIА IIА, X VIIIА XIIБ | 179 | 10 | |
| | | | | 17 | | | 184 | 11 | |
| | | | | | | | 194 | 12 | |
| | | | | | | | 205 | 13 | |
| | | | | | | | 197 | 14 | |
| 4 | Кип и автоматика | 110 | 41 | 22 | 68 | I III-V VII, VIII II, VI, IX XI-XIIА IIА, X, XIIБ VIIIА | 44 | 15 | |
| | | | | 7 | | | 45 | 16 | |
| | | | | | | | 47,4 | 17 | |
| | | | | | | | 50 | 18 | |
| 5 | Электроотопление при температуре на- ружного воздуха, °С: | 67 | 59 | - | 60 | - | - | 19 | |
| | | | | 49 | | | 44 | - | 20 |
| | | | | 85 | | | 76 | - | 21 |
| Всего· | | 1710 | 900 | 315 102 | 1440 | I, III IV, VII II, V, VIII, XI-XIIА IIА, VI, IX, XIIБ VIIIА X | 730 750 770 800 830 | 22 23 24 25 26 | |

§ 1-3. СОСТАВ И СТОИМОСТЬ ОСНОВНОГО ТЕХНОЛОГИЧЕСКОГО
ОБОРУДОВАНИЯ, РУБ.

Таблица 7

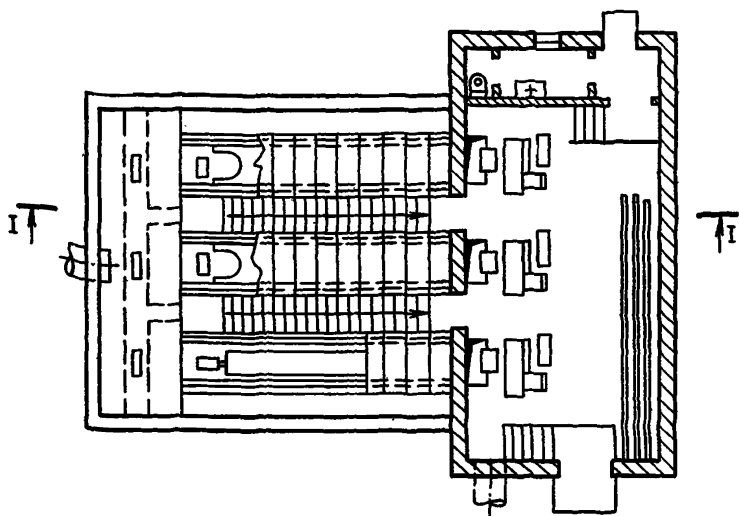
Измеритель – одно сооружение

| № раз-дела | № пози-ции по Прейску-ранту | Наименование и характеристика оборудования | Стоимость | | Масса, т |
|------------|-----------------------------|--------------------------------------------------------------------------------------------------------------------------|-------------|--------------|----------|
| | | | Количес-тво | | |
| 1 | | Технологическое оборудование | | 71000 | |
| | И 23-01, п. 80 | В том числе основное оборудование – на-сос шнековый УВА 1550×10530 мм, про изводительностью 54000 м ³ /сут | | <u>23530</u> | 13,95 |
| | | | | 3 | |
| 2 | – | Электросиловое В том числе основное оборудование–комп-лектное устройство | | 2100 | – |
| | | | | <u>2090</u> | |
| | | | | 1 | |
| 4 | 17-04, п. 5-0503 | КИП и автоматика В том числе основное оборудование – дат-чик-реле уровня жидкости РУ-2М | | 48 | – |
| | | | | <u>10</u> | |
| | | | | 4 | |
| 5 | 15-14 п. 04-048 | Электроотопление В том числе основное оборудование – печь электрическая ПЭТ-4 при температуре на-ружного воздуха, °С: | | 101 | |
| | | – 30 | | <u>6,7</u> | 0,005 |
| | | | | 15 | |
| | | – 20 | | <u>6,7</u> | |
| | | | | 11 | |
| | | – 40 | | <u>6,7</u> | |
| | | | | 19 | |

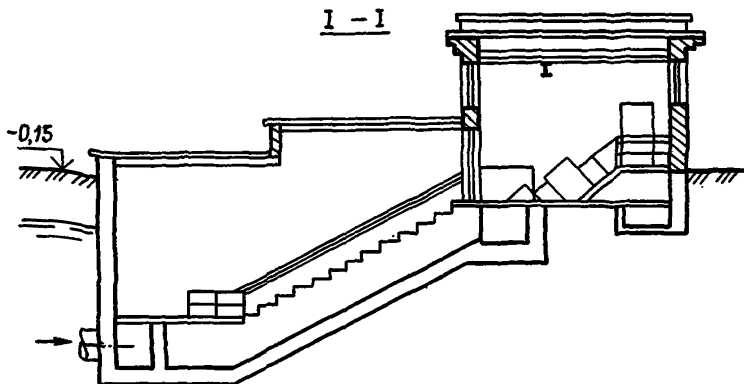
§ 2. НАСОСНАЯ СТАНЦИЯ СО ШНЕКОВЫМИ ПОДЪЕМНИКАМИ
ПРОИЗВОДИТЕЛЬНОСТЬЮ ДО 30 тыс. м³/сут

Типовой проект 902-1-69.83 (рис. 2)

ПЛАН



I - I



Основные показатели

Помещение шнеков: прямоугольное, размером в плане 9X11 м.
Павильон машинного зала: прямоугольный, размером в плане 12X6 м,
высота до низа покрытия 3,65 м.

Техническая характеристика конструктивных частей сооружения и видов работ

| | |
|--------------------------------|-----------------------------------------------------------------------------------------|
| Фундаменты | бетонные блоки стен подвалов |
| Диаще | монолитный железобетон |
| Стены | в помещении шнеков — из монолитного железобетона, в павильоне машинного зала из кирпича |
| Перегородки | кирпичные |
| Покрытие | панели перекрытий многопустотные, плиты железобетонные ребристые |
| Кровля | рулонная с утеплением, утеплитель плитный $\gamma = 500 \text{ кг/м}^3$ |
| Лестницы, ограждения | металлические, в помещении шнеков лестницы набивные бетонные |
| Полы | керамическая плитка |
| Окна | заполнение стеклоблоками |
| Проемы дверные | деревянные блоки |
| Прочие изделия | щиты деревянные для покрытия лотков шнеков |

Отделка наружная

| | |
|----------------------------|-----------------------------|
| Помещение шнеков | торкретштукатурка с рустами |
|----------------------------|-----------------------------|

Стены павильона

| | |
|------------------------------|------------------------------------------------------------------------------|
| машинного зала | лицевой кирпич |
| Цоколь | облицовка керамической плиткой |
| Отделка внутренняя | оштукатуривание, облицовка керамической плиткой, окраска масляными составами |

А. Постоянные затраты, руб.

Измеритель – одно сооружение

| № раздела | Конструктивные части сооружения, виды работ | Прямые затраты по базисному району, руб. | В том числе | | | Затраты труда, чел.-ч | Прямые затраты | | № позиции |
|-----------|----------------------------------------------|------------------------------------------|---------------------------------|--------------------|------------------------------------------------------------------|-----------------------|---------------------------|--------------------|-----------|
| | | | основная заработная плата, руб. | эксплуатация машин | | | территориальные районы | сумма затрат, руб. | |
| | | | | всего | в том числе заработная плата рабочих, обслуживающих машины, руб. | | | | |
| | I. Помещение шнеков | | | | | | | | |
| | Общестроительные работы | | | | | | | | |
| 1 | Земляные работы (без транспортировки грунта) | <u>3280</u> | 408 | 2880 | 1200 | 840 | II-XIБ | 3280 | 1 |
| | Транспортировка грунта | <u>1930</u> | - | 1930 | - | - | - | - | 2 |
| | | <u>1930</u> | | | | | | | |
| 2 | Основание | <u>354</u> | 131 | 39 | 12 | 234 | II, VII, VIII, IX, XI-XIБ | 366 | 3 |
| | | <u>830</u> | | | | | IIА | 380 | 4 |
| | | | | | | | III-VI | 354 | 5 |
| | | | | | | | VIIА | 444 | 6 |
| | | | | | | | X | 394 | 7 |

| | | | | | | | | | | | |
|---|---------------------------------------|--------------|------|-----|----|------|-----------------------|-------|----|-------|----|
| 3 | Железобетонные и бетонные конструкции | 9660 | 2230 | 261 | 79 | 3990 | II, IV-VIII, | 10100 | 8 | | |
| | | <u>17276</u> | | | | | IX-XIIА | | | | |
| | | | | | | | IIА | | | 12200 | 9 |
| | | | | | | | III | | | 9700 | 10 |
| | | | | | | | VIIА | | | 10500 | 11 |
| | XIIБ | 12500 | 12 | | | | | | | | |
| 4 | Покрытие | 61 | 20 | 31 | 11 | 34 | II-XIIБ | 61 | 13 | | |
| | | <u>853</u> | | | | | | | | | |
| 5 | Металлоконструкции | 96 | 3 | 8 | 3 | 6 | II, III-V, VII, | 96 | 14 | | |
| | | <u>96</u> | | | | | VIII, XI, XII, XIIБ | | | | |
| | | | | | | | IIА, VI, VIIА, IX, | | | 98 | 15 |
| | | | | | | | XIIА | | | 105 | 16 |
| | X | | | | | | | | | | |
| 6 | Полы | 108 | 19 | 1 | - | 34 | II, V, VII, VIII, IX | 110 | 17 | | |
| | | <u>131</u> | | | | | IIА, IV | 116 | 18 | | |
| | | | | | | | III | 107 | 19 | | |
| | | | | | | | VI, X, XIIА | 122 | 20 | | |
| | | | | | | | VIIА | 157 | 21 | | |
| | | | | | | | XI | 135 | 22 | | |
| | | | | | | | XII, XIIБ | 127 | 23 | | |
| | | | | | | | | | | | |
| | | | | | | | | | | | |
| | | | | | | | | | | | |
| 7 | Кровля | 408 | 75 | 18 | 5 | 132 | II, VI, VIII, IX-XIIА | 425 | 24 | | |
| | | <u>497</u> | | | | | IIА, IX, XIIБ | 444 | 25 | | |
| | | | | | | | III-V, VII | 414 | 26 | | |
| | | | | | | | VIIА, X | 483 | 27 | | |
| 8 | Отделочные работы | 504 | 228 | 28 | 13 | 378 | II, III-VIII, IX, XI | 509 | 28 | | |
| | | <u>604</u> | | | | | IIА, X | 530 | 29 | | |
| | | | | | | | VIIА | 559 | 30 | | |
| | | | | | | | XII, XIIА | 630 | 31 | | |
| | | | | | | | XIIБ | 640 | 32 | | |
| | | | | | | | | | | | |

| | | | | | | | | | |
|---|-----------------------------|--------------------|-----|----|----|-----|---------------------------------------------------------------------------|---------------------------------|----------------------------|
| | Металлоконструкции | $\frac{96}{96}$ | 3 | 8 | 3 | 6 | II, III-V, VII, VIII, XI, XII, XIIБ IIА, VI, VIIА, IX, XIIА X | 96 98 105 | 48 49 50 |
| | II. Павильон | | | | | | | | |
| | Общестроительные работы | | | | | | | | |
| 1 | Фундаменты | $\frac{120}{982}$ | 26 | 65 | 23 | 46 | II, III-VIII, IX, XI, XII IIА, VIIА, XIIБ X, XIIА | 122 125 130 | 51 52 53 |
| 2 | Каналы | $\frac{217}{393}$ | 50 | 15 | 5 | 88 | II, VIII, IX, XI, XII IIА, XIIБ III-VII VIIА X, XIIА | 226 275 223 294 262 | 54 55 56 57 58 |
| 3 | Фундаменты под оборудование | $\frac{250}{922}$ | 62 | 35 | 10 | 116 | II, III-V, VIII, IX, X IIА, XIIБ VI, XI-XIIА VII VIIА | 269 325 278 251 367 | 59 60 61 62 63 |
| 4 | Стены | $\frac{390}{3150}$ | 254 | 67 | 21 | 451 | II-VIII, IX, XI- XIIБ VIIА, X | 393 401 | 64 65 |
| 5 | Перегородки | $\frac{4}{21}$ | 3 | - | - | 6 | II-XIIБ | 4 | 66 |
| 6 | Покрытие | $\frac{190}{652}$ | 15 | 11 | 4 | 25 | X-XIIБ | 190 | 67 |

| № раз-дела | Конструктивные части сооружения, виды работ | Прямые затраты по базисному району, руб. | В том числе | | | Затраты труда, чел.-ч | Прямые затраты | | № позиции |
|------------|---------------------------------------------|------------------------------------------|---------------------------------|--------------------|------------------------------------------------------------------|-----------------------|-----------------------------|--------------------|-----------|
| | | | основная заработная плата, руб. | эксплуатация машин | | | территориальные районы | сумма затрат, руб. | |
| | | | | всего | в том числе заработная плата рабочих, обслуживающих машины, руб. | | | | |
| 7 | Проемы | <u>499</u> 519 | 23 | 7 | 2 | 39 | II, IV, V, VIII, XII, XIIIА | 542 | 68 |
| | | | | | | | IIА | 680 | 69 |
| | | | | | | | III, VI | 610 | 70 |
| | | | | | | | VII | 484 | 71 |
| | | | | | | | VIIIА | 730 | 72 |
| | | | | | | | IX, X | 556 | 73 |
| | | | | | | | XI, XIIIБ | 630 | 74 |
| 8 | Полы | <u>285</u> 412 | 61 | 8 | 2 | 100 | II, V, VII, VIII, IX | 292 | 75 |
| | | | | | | | IIА | 306 | 76 |
| | | | | | | | III | 285 | 77 |
| | | | | | | | IV | 329 | 78 |
| | | | | | | | VI, XII, XIIIБ | 354 | 79 |
| | | | | | | | VIIIА | 395 | 80 |
| | | | | | | | X | 319 | 81 |
| | | | | | | | XI | 412 | 82 |
| | | | | | | | XIIIА | 344 | 83 |

| | | | | | | | | | |
|--------------------------------------------|--------------------|-------------|-----|-----|----|------|-----------------------|------|-----|
| 9 | Кровля | <u>350</u> | 85 | 15 | 5 | 152 | И, VI, VIII, IX—XIIА | 368 | 84 |
| | | <u>603</u> | | | | | IIА, IX | 376 | 85 |
| | | | | | | | III—V, VII | 359 | 86 |
| | | | | | | | VIIIА, X | 412 | 87 |
| | | | | | | | XIIБ | 387 | 88 |
| 10 | Металлоконструкции | <u>478</u> | 31 | 29 | 9 | 52 | II, IIА, V, VI, VIII, | 486 | 89 |
| | | <u>478</u> | | | | | VIIIА, XII—XIIБ | | |
| | | | | | | | III, IV, VII, XI | 476 | 90 |
| | | | | | | | IX | 500 | 91 |
| | | | | | | | X | 544 | 92 |
| 11 | Отделочные работы | <u>571</u> | 235 | 15 | 8 | 401 | II, III—VIII, IX, XI | 575 | 93 |
| | | <u>646</u> | | | | | IIА, X | 594 | 94 |
| | | | | | | | VIIIА | 630 | 95 |
| | | | | | | | XII, XIIА | 650 | 96 |
| | | | | | | | XIIБ | 670 | 97 |
| 12 | Разные работы | <u>41</u> | 22 | 3 | 1 | 41 | II, III—VIII, IX— | 42 | 98 |
| | | <u>166</u> | | | | | XIIА | | |
| | | | | | | | IIА, XIIБ | 43 | 99 |
| | | | | | | | VIIIА | 44 | 100 |
| Итого по разд. II | | <u>3395</u> | 867 | 270 | 90 | 1517 | — | — | 101 |
| | | <u>8944</u> | | | | | | | |
| В том числе Строительные работы | | <u>2917</u> | 836 | 241 | 81 | 1465 | II, III—V, VIII, IX | 3030 | 102 |
| | | <u>8466</u> | | | | | IIА | 3320 | 103 |
| | | | | | | | VI, X, XII, XIIА | 3180 | 104 |
| | | | | | | | VII | 2920 | 105 |
| | | | | | | | VIIIА | 3600 | 106 |
| | | | | | | | XI | 3240 | 107 |
| | | | | | | | XIIБ | 3400 | 108 |

| № раз-дела | Конструктивные части сооружения, виды работ | Прямые затраты по базисному району, руб. | В том числе | | | Затраты труда, чел.-ч | Прямые затраты | | № пози-ции |
|------------|---------------------------------------------|------------------------------------------|---------------------------------|--------------------|------------------------------------------------------------------|-----------------------|--------------------------------------------------------------------------|-------------------------------------------|----------------------------------------|
| | | | основная заработная плата, руб. | эксплуатация машин | | | территориальные районы | сумма затрат, руб. | |
| | | | | всего | в том числе заработная плата рабочих, обслуживающих машины, руб. | | | | |
| | Металлоконструкции | $\frac{478}{478}$ | 31 | 29 | 9 | 52 | II, IIА, V, VI, VIII, VIIА, XII-ХПБ III, IV, VII, XI IX X | 486 476 500 544 | 109 110 111 112 |
| | Итого по разд. I и II | $\frac{20756}{35558}$ | 4289 | 5623 | 1466 | 7689 | - | - | 113 |
| | В том числе Строительные работы | $\frac{18252}{33054}$ | 4255 | 3656 | 1454 | 7631 | II, III-V, VII, IX IIА VI, VIII, X-ХПА VIIА ХПБ | 18700 21400 19100 20400 22000 | 114 115 116 117 118 119 |
| | Транспортировка грунта | $\frac{1930}{1930}$ | - | 1930 | - | - | - | - | 119 |
| | Металлоконструкции | 574 | 34 | 37 | 12 | 58 | II, IIА, VI, VIIА, XIIА III-V, VII, VIII, XI, XII, XIIБ IX X | 586 574 599 650 | 120 121 122 123 |

| III. Санитарно-технические работы | | | | | | | | |
|-----------------------------------|--------------|------------------|------|------|------|--------------------|-------|-----|
| Водопровод | <u>79</u> | 9 | 1 | - | 16 | II, VI-VIII, XI, | 82 | 124 |
| | <u>79</u> | | | | | XIIА | | |
| | | | | | | IIА, IX, X, XII, | 85 | 125 |
| | | | | | | XIIБ | | |
| Канализация | <u>130</u> | 13 | 1 | - | 21 | III-V | 79 | 126 |
| | <u>130</u> | | | | | VIIIА | 87 | 127 |
| | | | | | | II, III-VIII, IX | 132 | 128 |
| | | | | | | IIА, X | 135 | 129 |
| Вентиляция | <u>574</u> | 53 | 3 | - | 92 | VIIIА | 146 | 130 |
| | <u>574</u> | | | | | XI-XIIБ | 142 | 131 |
| | | | | | | II, X | 589 | 132 |
| | | | | | | IIА, VIII, IX | 610 | 133 |
| | | III-VII, XI-XIIБ | 579 | 134 | | | | |
| | | VIIIА | 630 | 135 | | | | |
| Итого по разд. III | <u>783</u> | 75 | 5 | - | 129 | II, IX-XIIБ | 810 | 136 |
| | <u>783</u> | | | | | IIА, VIII | 820 | 137 |
| | | | | | | III-VII | 790 | 138 |
| | | | | | | VIIIА | 870 | 139 |
| Всего по сооружению | <u>21539</u> | 4364 | 5628 | 1466 | 7818 | - | - | 140 |
| В том числе | <u>36341</u> | | | | | | | |
| Строительные работы | <u>18252</u> | 4255 | 3656 | 1454 | 7631 | II, III-V, VII, IX | 18700 | 141 |
| | <u>33054</u> | | | | | IIА | 21400 | 142 |
| | | | | | | VI, VIII, X-XIIА | 19100 | 143 |
| | | | | | | VIIIА | 20400 | 144 |
| | | | | | | XIIБ | 22000 | 145 |

| № раздела | Конструктивные части сооружения, виды работ | Прямые затраты по базисному району, руб. | В том числе | | Затраты труда, чел.-ч | Прямые затраты | | № позиции | |
|-----------|---------------------------------------------|------------------------------------------|---------------------------------|--------------------|-----------------------|------------------------|---------------------------------|-----------|------------------------------------------------------------------|
| | | | основная заработная плата, руб. | эксплуатация машин | | территориальные районы | сумма затрат, руб. | | |
| | | | | всего | | | | | в том числе заработная плата рабочих, обслуживающих машины, руб. |
| | Транспортировка грунта | <u>1930</u> | — | 1930 | — | — | — | 146 | |
| | Металлоконструкции | <u>574</u> <u>574</u> | 34 | 37 | 12 | 58 | II, IIА, VI, VIIIА, XIIА | 586 | 147 |
| | | | | | | | III-V, VII, VIII, XI, XII, XIIБ | 574 | 148 |
| | | | | | | | IX | 599 | 149 |
| | | | | | | | X | 650 | 150 |
| | Санитарно-технические работы | <u>783</u> <u>783</u> | 75 | 5 | — | 129 | II, IX-XIIБ | 810 | 151 |
| | | | | | | | IIА, VII | 820 | 152 |
| | | | | | | | III-VII | 790 | 153 |
| | | | | | | | VIIIА | 870 | 154 |

Б. Показатели расхода местных строительных материалов и конструкций

Измеритель — одно сооружение

| № раздела | № позиции по Прейскуранту № 06-08 | Конструктивные части сооружения и виды работ, материалы и конструкции | Единица измерения | Количество | № позиции |
|----------------------------------------------|-----------------------------------|------------------------------------------------------------------------------------------------------------------------|-------------------|---------------------|-----------|
| I. Помещение шнеков | | | | | |
| Общестроительные работы | | | | | |
| Основание | | | | | |
| 2 | — | Бетон тяжелый с осадкой конуса от 2 до 5 см, с наибольшей крупностью заполнителя более 20 до 40 мм, класса В 3,5 | м ³ | 14,6 | 1 |
| | — | Раствор строительный кладочный тяжелый цементный марки 100 | „ | 4,38 | 2 |
| Железобетонные и бетонные конструкции | | | | | |
| 3 | 7.112 | Плиты перекрытия плоские прямоугольные массой до 5 т, длиной от 3 м из бетона класса В 15 | „ | 0,66 | 3 |
| | — | Бетон тяжелый с осадкой конуса от 2 до 5 см, с наибольшей крупностью заполнителя более 20 до 40 мм, класса В 15, F 150 | м ³ | $\frac{251}{(254)}$ | 4 |
| Покрытие | | | | | |
| 4 | 9.1056 | Панели многоспустотные длиной от 3 до 12 м, шириной до 3 м, массой до 5 т | м ² | 97,2 | 5 |
| | — | Бетон тяжелый с осадкой конуса от 2 до 5 см, с наибольшей крупностью заполнителя более 20 до 40 мм, класса В 15 | м ³ | 1,2 | 6 |
| Полы | | | | | |
| 6 | — | Раствор строительный кладочный тяжелый цементный марки 200 | „ | 0,8 | 7 |

| № раздела | № позиции по Прейскуранту № 06-08 | Конструктивные части сооружения и виды работ, материалы и конструкции | Единица измерения | Количество | № позиции |
|-----------|-----------------------------------|-------------------------------------------------------------------------------------------------------------------|-------------------|-----------------------|-----------|
| 7 | | Кровли | | | |
| | - | Раствор строительный кладочный тяжелый цементный марки 75 | „ | 3,83 | 8 |
| | | Отделочные работы | | | |
| | - | Раствор строительный отделочный тяжелый цементный 1:3 | м ² | <u>3,91</u> (3,8) | 9 |
| | - | Песок для строительных работ | „ | 1,64 | 10 |
| 9 | | Разные работы | | | |
| | - | Раствор строительный кладочный тяжелый цементный марки 100 | „ | <u>2,66</u> (2,68) | 11 |
| | - | Кирпич керамический одинарный марки 100 | 1000 шт. | 0,05 | 12 |
| | - | Песок для строительных работ | м ² | 11,8 | 13 |
| | | II. Павильон | | | |
| | | Общестроительные работы | | | |
| | | Фундаменты | | | |
| 1 | 7.9, прим. 2 | Блоки фундаментные трапецидальные из бетона класса В 12,5 объемом до 1 м ³ | „ | 3,46 | 14 |
| | - | Блоки бетонные для стен подвалов объемом более 0,5 м ³ из бетона класса В 7,5 | м ³ | <u>14,3</u> (14,1) | 15 |
| | - | Бетон тяжелый с осадкой конуса от 2 до 5 см, с наибольшей крупностью заполнителя более 20 до 40 мм, класса В 7,5 | „ | 2,8 | 16 |
| | - | Песок для строительных работ | „ | 2 | 17 |
| 2 | | Каналы | | | |
| | - | Бетон тяжелый с осадкой конуса от 2 до 5 см, с наибольшей крупностью заполнителя более 20 до 40 мм, класса В 12,5 | „ | 6,3 | 18 |
| | - | Песок для строительных работ | „ | 0,64 | 19 |

| № раздела | № позиции по Прейскуранту № 06-08 | Конструктивные части сооружения и виды работ, материалы и конструкции | Единица измерения | Количество | № позиции |
|-----------|-----------------------------------|---------------------------------------------------------------------------------------------------------------------------------------------------------|-------------------|-----------------------|-----------|
| 3 | - | Фундаменты под оборудование Бетон тяжелый с осадкой конуса от 2 до 5 см, с наибольшей крупностью заполнителя более 20 до 40 мм, класса В 12,5 | м ³ | <u>33,9</u> (33,5) | 20 |
| 4 | | Стены | | | |
| | 7.6 | Перемышки прямоугольные и с четвертями трапецидальные объемом до 0,5 м ³ , массой до 5 т, длиной до 3 м, из бетона класса В 15 | „ | 1,81 | 21 |
| | - | Раствор строительный кладочный тяжелый цементно-известковый марки 50 | „ | <u>17,1</u> (17,3) | 22 |
| | - | Кирпич керамический одинарный марки 100 | 1000 шт. | 20,9 | 23 |
| | - | Кирпич керамический лицевой одинарный марки 125 | 1000 шт. | 6,71 | 24 |
| 5 | | Перегородки | | | |
| | - | Раствор строительный кладочный тяжелый цементно-известковый марки 25 | м ³ | 0,1 | 25 |
| | - | Кирпич керамический одинарный марки 100 | 1000 шт. | 0,21 | 26 |
| 6 | | Покрытие | | | |
| | 7.111 | Плиты покрытий ребристые массой до 5 т, длиной 6 м, из бетона класса В 25 | м ³ | 4,91 | 27 |
| | 1.359 | Стаканы для крепления дефлекторов и зонтов объемом более 0,1 м ³ | „ | 0,53 | 28 |
| | - | Бетон тяжелый с осадкой конуса от 2 до 5 см, с наибольшей крупностью заполнителя более 20 до 40 мм, класса В 25 | „ | 0,55 | 29 |
| 8 | | Полы | | | |
| | - | Бетон тяжелый с осадкой конуса от 2 до 5 см, с наибольшей крупностью заполнителя более 20 до 40 мм, класса В 7,5 | м ³ | 3,23 | 30 |

| № раздела | № позиции по Прейскуранту № 06-08 | Конструктивные части сооружения и виды работ, материалы и конструкции | Единица измерения | Количество | № позиции |
|-----------|-----------------------------------|------------------------------------------------------------------------------------------------------------------|-------------------|----------------|-----------|
| | - | Раствор строительный кладочный тяжелый цементный марки 200 | м ³ | 1,1 | 31 |
| | - | Гравий для строительных работ | „ | 1,3 | 32 |
| 9 | | Кровля | | | |
| | - | Плиты пенобетонные объемной массой 1000 кг/м ³ и менее, марки 50 | „ | 9,9 | 33 |
| | - | Раствор строительный кладочный тяжелый цементный марки 75 | „ | 3,91 (3,87) | 34 |
| 11 | | Отделочные работы | | | |
| | - | Раствор строительный отделочный тяжелый цементный 1:3 | м ³ | 3,79 (3,74) | 35 |
| 12 | | Разные работы | | | |
| | 9.2386 | Плиты пола входа в здание длиной и шириной до 3 м | м ² | 3,5 | 36 |
| | - | Бетон тяжелый с осадкой конуса от 2 до 5 см, с наибольшей крупностью заполнителя более 20 до 40 мм, класса В 7,5 | м ³ | 0,24 | 37 |
| | - | Раствор строительный кладочный тяжелый цементный марки 200 | „ | 0,14 | 38 |
| | - | Смесь асфальтобетонная плотная мелкозернистая | т | 1,42 | 39 |
| | - | Глина обыкновенная | м ³ | 0,12 | 40 |
| | - | Песок для строительных работ | „ | 0,62 | 41 |
| | - | Щебень из естественного камня для строительных работ | м ³ | 4,38 | 42 |

§ 2-2. МОНТАЖНЫЕ РАБОТЫ

Таблица 10

Измеритель – одно сооружение

| № раздела | Наименование оборудования | Затраты на монтаж при районном коэффициенте к заработной плате, равном 1, руб. | В том числе: | | Затраты труда, чел.-ч | Затраты на материалы, не учтенные ценником | | № позиции |
|-----------|---------------------------|--------------------------------------------------------------------------------|---------------------------|-----------------------------------------------------------------------------------|-----------------------|--------------------------------------------|-------------|-----------|
| | | | основная заработная плата | эксплуатация машины в том числе заработная плата рабочих, обслуживающих машины | | территориальные районы | сумма, руб. | |
| | | | | | | | | |
| 1 | Технологическое | 840 | 538 | $\frac{200}{65}$ | 850 | I, III, IV, VII | 249 | 1 |
| | | | | | | II, V, VIII, XI-XIIБ | 256 | 2 |
| | | | | | | IIA, VI, VIIIA | 261 | 3 |
| | | | | | | IX | 270 | 4 |
| | | | | | | X | 292 | 5 |
| 2 | Электросиловое | 439 | 155 | $\frac{23}{7}$ | 277 | I, III-V, VII, VIII | 83 | 6 |
| | | | | | | II, VI, IX, XI-XIIA | 85 | 7 |
| | | | | | | IIA, XIIБ | 89 | 8 |
| | | | | | | VIIIA, X | 93 | 9 |

| № раз-дела | Наименование оборудования | Затраты на монтаж при районном коэффициенте к заработной плате, равном 1, руб. | В том числе: | | Затраты труда, чел.-ч | Затраты на материалы, не учтенные ценником | | № позиции |
|------------|---------------------------------------------------------------|--------------------------------------------------------------------------------|---------------------------|------------------------------------------------------------|-----------------------|--------------------------------------------|-------------|-----------|
| | | | основная заработная плата | эксплуатация машин | | территориальные районы | сумма, руб. | |
| | | | | в том числе заработная плата рабочих, обслуживающих машины | | | | |
| 3 | Электроосвещение | 132 | 53 | <u>48</u> | 93 | I, III, IV, VII | 179 | 10 |
| | | | | 17 | | II, V, VI, VIII | 184 | 11 |
| | | | | | | IIA, IX, XI-XIIA, X | 194 | 12 |
| | | | | | | VIIIA | 205 | 13 |
| | | | | | | XIIB | 197 | 14 |
| 4 | КИП и автоматика | 110 | 41 | <u>23</u> | 68 | I, III-V, VII, VIII | 44 | 15 |
| | | | | 7 | | II, VI, IX, XI-XIIA | 45 | 16 |
| | | | | | | IIA, X, XIIB | 47 | 17 |
| | | | | | | VIIIA | 50 | 18 |
| | | | | | | | | |
| 5 | Электроотопление При температуре наружного воздуха, °С: | 54 | 47 | - | 48 | - | - | 19 |
| | | | | | | | | |
| | | | | | | | | |
| | -20 | 40 | 35 | - | 36 | - | - | 20 |
| | -40 | 67 | 59 | - | 60 | - | - | 21 |
| Всего | | 1580 | 830 | <u>294</u> | 1340 | I, III, IV, VII | 555 | 22 |
| | | | | 96 | | II, V, VI, VIII, XII, | 571 | 23 |
| | | | | | | XIIA | | |
| | | | | | | IIA, IX, XI, XIIB | 586 | 24 |
| | | | | | | VIIIA | 610 | 25 |
| | X | 630 | 26 | | | | | |

§ 2-3. СОСТАВ И СТОИМОСТЬ ОСНОВНОГО
ТЕХНОЛОГИЧЕСКОГО ОБОРУДОВАНИЯ, РУБ.

Таблица 11

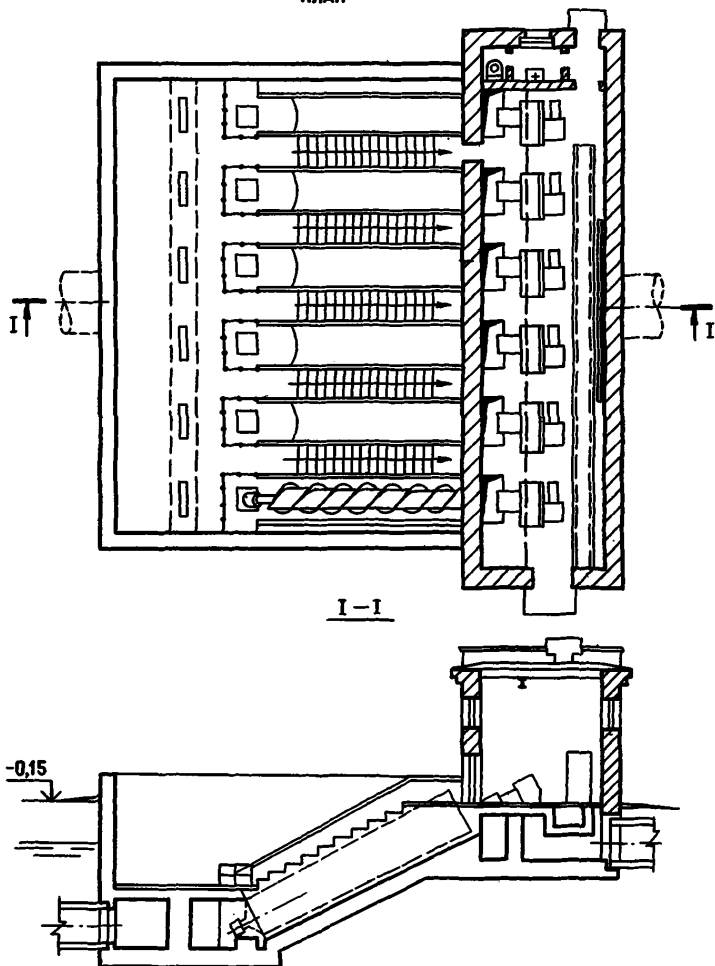
Измеритель – одно сооружение

| № раз-дела | № Прейс-куранта и позиции | Наименование и характеристика оборудования | Стои-мость | Мас-са, т |
|------------|---------------------------|----------------------------------------------------------------------------------------------------------------------|-------------------|-----------|
| | | | Количе-ство | |
| 1 | № 23-01, п. 79 | Технологическое оборудование | 41000 | 6 |
| | | В том числе основное оборудование – насос шинок-овый УВА 1050×8678 мм, производительностью 20000 м ³ /сут | <u>13560</u> 3 | |
| 2 | - | Электрословое | 1730 | - |
| | | В том числе основное оборудование – комплексное устройство | <u>1720</u> 1 | |
| 4 | 17-04, п. 5-0503 | КИП и автоматика | 48 | - |
| | | В том числе основное оборудование – датчик реле уровня жидкости РУ-2М | <u>10</u> 4 | |
| 4 | 15-14, п. 04-048 | Электроотопление | 80 | 0,005 |
| | | В том числе основное оборудование – печь электрическая ПЭТ-4 при температуре наружного воздуха, °С: | | |
| | | -30 | <u>6,7</u> 12 | |
| | | -20 | <u>6,7</u> 9 | |
| | | -40 | <u>6,7</u> 15 | |

§ 3. НАСОСНАЯ СТАНЦИЯ
С ОТКРЫТЫМИ ВНЕКОВЫМИ ПОДЪЕМНИКАМИ
ПРОИЗВОДИТЕЛЬНОСТЬЮ ОТ 100 ДО 200 ТЫС. М³/СУТ

Типовой проект 902-1-97.84 (рис. 3)

ПЛАН



Основные показатели

Помещение шнеков: прямоугольное, размером в плане 15×19,5 м

Павильон машинного зала: прямоугольный, размером в плане 22,5×6 м, высота до низа покрытия 5,3 м.

Техническая характеристика конструктивных частей сооружения и видов работ

| | |
|----------------------------|-----------------------------------------------------------------------------------------|
| Фундаменты | блоки бетонные стен подвалов |
| Днище | монолитный железобетон |
| Стены | в помещении шнеков — из монолитного железобетона, в павильоне машинного зала из кирпича |
| Перегородки | кирпичные |
| Покрытие | панели перекрытий плоские, плиты железобетонные ребристые |
| Кровля | рулонная с утепителем, утепитель плитный $\gamma = 500 \text{ кг/м}^3$ |
| Лестницы, ограждения | металлические, в помещении шнеков лестницы навесные бетонные |
| Полы | керамическая плитка |
| Окна | заполнение стеклоблоками |
| Проемы дверные | деревянные блоки |
| Прочие изделия | плиты деревянные для покрытия лотков шнеков |

Отделка наружная

| | |
|--------------------------------------|-----------------------------------------------------------------------------|
| Помещение шнеков | торкрет-штукатурка |
| Стены павильона машинного зала | лицевой кирпич |
| Цоколь | облицовка керамической плиткой |
| Отделка внутренняя | штукатуривание, облицовка керамической плиткой, окраска масляными составами |

А. Постоянные затраты, руб.

Измеритель – одно сооружение

| № раз-дела | Конструктивные части сооружения, виды работ | Прямые затраты по базисному району, руб. | В том числе | | Затраты труда, чел.-ч | Прямые затраты | | № пози-ции | |
|------------|----------------------------------------------|------------------------------------------|---------------------------------|--------------------|-----------------------|------------------------|-------------------------------------------|--------------------------|------------------------------------------------------------|
| | | | основная заработная плата, руб. | эксплуатация машин | | территориальные районы | сумма, руб. | | |
| | | | | всего | | | | | в том числе заработная плата рабочих, обслуживающих машины |
| | Строительные работы | | | | | | | | |
| | I. Помещение шнеков | | | | | | | | |
| 1 | Земляные работы (без транспортировки грунта) | <u>7000</u> 7000 | 910 | 6070 | 2030 | 1860 | II-XIIБ | 7000 | 1 |
| | Транспортировка грунта | <u>4340</u> 4340 | - | 4340 | - | - | - | - | 2 |
| 2 | Основание | <u>870</u> 2064 | 323 | 95 | 28 | 576 | II, VII-IX, XI-XIIБ IIА III-VI X | 900 940 870 970 | 3 4 5 6 |

| | | | | | | | | | |
|------------------|---------------------------------------|------------------------------|------|-------|------|-------|-----------------------------------------------------------------------------|-------|----|
| 3 | Бетонные и железобетонные конструкции | <u>27400</u> | 4790 | 610 | 185 | 8600 | II, IV, V, VII, VIII, IX-XI, IIA, XIIБ III, VI, XII, XIIA VIIIА | 28300 | 7 |
| | | <u>45173</u> | | | | | | 27600 | 8 |
| | | | | | | | | 27700 | 9 |
| | | | | | | | | 30200 | 10 |
| 4 | Металлоконструкции | <u>260</u> | 13 | 15 | 5 | 19 | II, III-VIIIA, XI- XIIБ IIA, IX X | 261 | 11 |
| | | <u>260</u> | | | | | | 266 | 12 |
| | | | | | | | | 284 | 13 |
| 5 | Полы | <u>330</u> | 59 | 3 | 1 | 108 | II, V-VIII, IX IIA, XI-XIIA III, IV VIIIА X, XIIБ | 340 | 14 |
| | | <u>397</u> | | | | | | 353 | 15 |
| | | | | | | | | 331 | 16 |
| | | | | | | | | 477 | 17 |
| | | | | | | | | 365 | 18 |
| 6 | Отделочные работы | <u>1120</u> | 403 | 36 | 21 | 720 | II, IX IIA, X III, V-VII IV VIIIА XI XII, XIIA XIIБ | 1130 | 19 |
| | | <u>1328</u> | | | | | | 1170 | 20 |
| | | | | | | | | 1120 | 21 |
| | | | | | | | | 1220 | 22 |
| | | | | | | | | 1370 | 23 |
| | | | | | | | | 1250 | 24 |
| | | | | | | | | 1290 | 25 |
| | | | | | | | | 1330 | 26 |
| 7 | Разные работы | <u>790</u> | 362 | 77 | 23 | 650 | II, VIII, IX, XI-XIIБ, IIA III-VII VIIIА X | 810 | 27 |
| | | <u>1790</u> | | | | | | 830 | 28 |
| | | | | | | | | 790 | 29 |
| | | | | | | | | 960 | 30 |
| | | | | | | | | 870 | 31 |
| Итого по разд. I | | <u>42110</u> <u>62352</u> | 6860 | 11246 | 2293 | 12533 | - | - | 32 |

| № раздела | Конструктивные части сооружения, виды работ | Прямые затраты по базисному району, руб. | В том числе | | | Затраты труда, чел.-ч | Прямые затраты | | № позиции |
|-----------|---------------------------------------------|------------------------------------------|---------------------------------|--------------------|------------------------------------------------------------|-----------------------|----------------------------------------------------------------|----------------------------------|----------------------------|
| | | | основная заработная плата, руб. | эксплуатация машин | | | территориальные районы | сумма, руб. | |
| | | | | всего | в том числе заработная плата рабочих, обслуживающих машины | | | | |
| 8 | В том числе | | | | | | | | |
| | Строительные работы | <u>37510</u> <u>57752</u> | 6847 | 6891 | 2288 | 12514 | II, VII, VIII, IX-XI IIA, XIIБ III-VI, XII, XIIA VIIA | 38800 48000 37900 40900 | 33 34 35 36 |
| | Транспортировка грунта | <u>4340</u> <u>4340</u> | - | 4340 | - | - | - | - | 37 |
| | Металлоконструкции | <u>260</u> <u>260</u> | 13 | 15 | 5 | 19 | II, III-VIIA, XI-XIIБ IIA, IX X | 261 266 284 | 38 39 40 |
| | II. Павильон | | | | | | | | |
| | Фундаменты | <u>173</u> <u>1432</u> | 37 | 98 | 35 | 65 | II, III-VIII, XIIA IIA, XIIБ VIIA IX X-XII | 175 183 193 163 179 | 41 42 43 44 45 |

| | | | | | | | | | | |
|---------------|-----------------------------|-------------|-----|-----|----|-----|--------------------------------------------------------------------------------------|------------------------|------|----|
| 9 | Каналы | 2720 | 428 | 144 | 43 | 760 | II, VIII-IX IIA | 2880 | 46 | |
| | | 4514 | | | | | | 3670 | 47 | |
| 10 | Фундаменты под оборудование | 388 1615 | 100 | 53 | 16 | 186 | II, III-V, VIII, IX, X IIA, XIIБ VI, XI, XIIIА VII VIIIА XII | 2790 | 48 | |
| | | | | | | | | X | 2950 | 49 |
| | | | | | | | | XII, XIIIА | 2740 | 50 |
| | | | | | | | | XIIБ | 3120 | 51 |
| | | | | | | | | II, III-V, VIII, IX, X | 416 | 52 |
| | | | | | | | | IIA, XIIБ | 498 | 53 |
| VI, XI, XIIIА | 431 | 54 | | | | | | | | |
| VII | 389 | 55 | | | | | | | | |
| VIIIА | 561 | 56 | | | | | | | | |
| XII | 443 | 57 | | | | | | | | |
| 11 | Стены | 820 | 555 | 145 | 44 | 990 | II-VIII, IX-XIIБ VIIIА | 820 | 58 | |
| | | 7191 | | | | | | 840 | 59 | |
| 12 | Перегородки | 5 30 | 4 | - | - | 6 | II-XIIБ | 5 | 60 | |
| 13 | Покрытие | 76 1060 | 18 | 17 | 6 | 31 | II-XIIБ | 76 | 61 | |
| 14 | Проемы | 511 540 | 27 | 4 | 1 | 44 | II, IV, V, VIII, XIIIА IIA III, X, XII VI, XI VII VIIIА IX XIIБ | 551 | 62 | |
| | | | | | | | | 670 | 63 | |
| | | | | | | | | 581 | 64 | |
| | | | | | | | | 610 | 65 | |
| | | | | | | | | 503 | 66 | |
| | | | | | | | | 800 | 67 | |
| | | | | | | | | 561 | 68 | |
| | | | | | | | | 650 | 69 | |

| № раз-дела | Конструктивные части сооружения, виды работ | Прямые затраты по базисному району, руб. | В том числе | | | Затраты труда, чел.-ч | Прямые затраты | | № позиции |
|------------|---------------------------------------------|------------------------------------------|---------------------------------|--------------------|------------------------------------------------------------|-----------------------|-------------------------------------|-------------|-----------|
| | | | основная заработная плата, руб. | эксплуатация машин | | | территориальные районы | сумма, руб. | |
| | | | | всего | в том числе заработная плата рабочих, обслуживающих машины | | | | |
| 15 | Поль | 353 | 60 | 3 | 1 | 104 | II, V, VII, VIII, IX | 361 | 70 |
| | | 534 | | | | | IIA, XII, XIIБ | 381 | 71 |
| | | | | | | | III, VI | 354 | 72 |
| | | | | | | | IV | 650 | 73 |
| | | | | | | | VIIIA | 498 | 74 |
| | | | | | | | X, XIIA | 371 | 75 |
| 16 | Кровля | 720 | 158 | 32 | 10 | 280 | II, VI, VIII, XI-XIIA | 740 | 77 |
| | | 1679 | | | | | IIA, IX, XIIБ | 770 | 78 |
| | | | | | | | III-V, VII | 720 | 79 |
| | | | | | | | VIIIA, X | 830 | 80 |
| | | | | | | | | | |
| 17 | Металлоконструкции | 484 | 19 | 81 | 28 | 32 | II, III-V, VII, VIII, XI, XII, XIIБ | 485 | 81 |
| | | 484 | | | | | IIA, VI, VIIIA, IX, XIIA | 496 | 82 |
| | | | | | | | X | 534 | 83 |
| | | | | | | | | | |
| 18 | Отделочные работы | 1640 | 490 | 21 | 8 | 840 | II, IV, IX | 1690 | 84 |
| | | 1739 | | | | | IIA, X, XI | 1750 | 85 |
| | | | | | | | III, V-VIII | 1650 | 86 |
| | | | | | | | VIIIA | 2000 | 87 |
| | | | | | | | XII, XIIA | 2390 | 88 |
| | | | | | | | XIIБ | 2480 | 89 |

| | | | | | | | | | |
|----|------------------------------------|-----------------------|------|-------|------|-------|---------------------------------------------------------------------------------|----------------------------------------------|----------------------------------|
| 19 | Разные работы | $\frac{108}{446}$ | 73 | 7 | 2 | 136 | II-VIII, IX-XIIБ VIIIА | 109 112 | 90 91 |
| | Итого по разд. II | $\frac{7998}{21264}$ | 1969 | 605 | 194 | 3474 | - | - | 92 |
| | В том числе Строительные работы | $\frac{7514}{20780}$ | 1950 | 524 | 166 | 3442 | II, III, V, VI, VIII, IX IIА, XIIБ IV, X, XI VII VIIIА XII, XIIА | 7800 9000 8100 7600 8800 8500 | 93 94 95 96 97 98 |
| | Металлоконструкции | $\frac{484}{484}$ | 19 | 81 | 28 | 32 | II, III-V, VII, VIII, XI, XII, XIIБ IIА, VI, VIIIА, IX, XIIА X | 485 496 534 | 99 100 101 |
| | Итого по разд. I и II | $\frac{50108}{83616}$ | 8829 | 11851 | 2487 | 16007 | - | - | 102 |
| | В том числе Строительные работы | $\frac{45024}{78532}$ | 8797 | 7415 | 2454 | 15956 | II, IV, VII, VIII, IX-XIIА IIА, XIIБ III, V, VI VIIIА | 46700 57000 45600 49700 | 103 104 105 106 |
| | Транспортировка грунта | $\frac{4340}{4340}$ | - | 4340 | - | - | - | - | 107 |
| | Металлоконструкции | $\frac{744}{744}$ | 32 | 96 | 33 | 51 | II, III-V, VII, VIII, XI, XII, XIIБ IIА, VI, VIIIА, IX, XIIА X | 750 760 820 | 108 109 110 |

| № раз- дела | Конструктивные части сооружения, виды работ | Прямые затраты по ба- зисно- му рай- ону, руб. | В том числе | | | Затраты труда, чел-ч | Прямые затраты | | № пози- ции |
|-------------------|------------------------------------------------|------------------------------------------------------------------|------------------------------------------------------|--------------------|--------------------------------------------------------------------|----------------------------|-----------------------------------------------------------------|--------------------------|--------------------------|
| | | | основ- ная за- работ- ная плата, руб. | эксплуатация машин | | | территориальные районы | сумма, руб. | |
| | | | | всего | в том числе зарплата рабо- чих, обслу- живающих машины | | | | |
| | III. Санитарно-технические работы | | | | | | | | |
| | Внутренний водопровод | <u>253</u> 253 | 12 | - | - | 20 | II, VI, IX, XII-ХІІБ IIA, X III-V, VII, VIII, XI VIIIА | 261 264 255 277 | 111 112 113 114 |
| | Внутренняя канализация | <u>91</u> 91 | 8 | - | - | 14 | II, III-VI, VIII, IX IIA, X VII VIIIА, XI-ХІІБ | 95 97 91 103 | 115 116 117 118 |
| | Отопление | <u>364</u> 364 | 35 | 3 | 1 | 57 | II, VIIIА, IX, XII, XIIА IIA, XIIБ III-VIII, XI X | 390 403 383 524 | 119 120 121 122 |

| | | | | | | | | |
|------------------------------|-----------------------|------|-------|------|-------|----------------------------------------------------------------------------|--------------------------------------|---------------------------------|
| Вентиляция | <u>454</u> 454 | 29 | - | - | 50 | II, IIА, VIII, IX III-VI, X-XIIБ VII, VIIIА | 473 457 539 | 123 124 125 |
| Итого по разд. III | <u>1162</u> 1162 | 84 | 3 | 1 | 141 | II, VIII, IX, XI-XIIБ IIА III-VII VIIIА X | 1210 1240 1190 1310 1350 | 126 127 128 129 130 |
| Всего по сооружению | <u>51270</u> 84778 | 8913 | 11854 | 2488 | 16148 | - | - | 131 |
| В том числе | | | | | | | | |
| Строительные работы | <u>45024</u> 78532 | 8797 | 7415 | 2454 | 15956 | II, IV, VII, VIII, IX-XIIА IIА, XIIБ III, V, VI VIIIА | 46700 57000 45600 49700 | 132 133 134 135 |
| Транспортировка грунта | 4340 4340 | - | 4340 | - | - | - | - | 136 |
| Металлоконструкции | <u>744</u> 744 | 32 | 96 | 33 | 51 | II, III-V, VII, VIII, XI, XII, XIIБ IIА, VI, VIIIА, IX, XIIА X | 750 760 820 | 137 138 139 |
| Санитарно-технические работы | <u>1162</u> 1162 | 84 | 3 | 1 | 141 | II, VIII, IX, XI-XIIБ IIА III-VII VIIIА X | 1210 1240 1190 1310 1350 | 140 141 142 143 144 |

Б. Показатели расхода местных строительных материалов и конструкций

Измеритель — одно сооружение

| № раздела | № позиции по Прейскуранту № 06-08 | Конструктивные части сооружения и виды работ, материалы и конструкции | Единица измерения | Количество | № позиции |
|-----------|-----------------------------------|-------------------------------------------------------------------------------------------------------------------------------|-------------------|---------------------|-----------|
| | | Строительные работы | | | |
| | | I. Помещение шнеков | | | |
| 2 | | Основание | | | |
| | — | Бетон тяжелый с осадкой конуса от 2 до 5 см, с наибольшей крупностью заполнителя более 20 до 40 мм, класса В 3,5 | м ³ | 36 | 1 |
| | — | Раствор строительный кладочный тяжелый цементный класса В 12,5 | „ | 10,8 | 2 |
| 3 | | Бетонные и железобетонные конструкции | | | |
| | 1.490 | Плиты плоские размером до 3 м ² , массой до 5 т, из бетона класса В 25 | „ | 8,33 | 3 |
| | — | Бетон тяжелый с осадкой конуса от 2 до 5 см, с наибольшей крупностью заполнителя более 20 до 40 мм, класса В 25, F 150, W 0,4 | м ³ | <u>572</u> (570) | 4 |
| 4 | | Полы | | | |
| | — | Раствор строительный кладочный тяжелый цементный марки 100 | „ | 2,75 | 5 |
| 6 | | Отделочные работы | | | |
| | — | Раствор строительный отделочный тяжелый цементный 1:3 | „ | 9,59 | 6 |
| 7 | | Разные работы | | | |
| | — | Раствор строительный кладочный тяжелый цементный известковый марки 50 | „ | 5,82 | 7 |
| | — | Кирпич керамический одинарный марки 100 | 1000 шт. | 12,75 | 8 |

| № раздела | № позиции по Прейскуранту № 06-08 | Конструктивные части сооружения и виды работ, материалы и конструкции | Единица измерения | Количество | № позиции |
|------------------------------------|-----------------------------------|-------------------------------------------------------------------------------------------------------------------------------------------|-------------------|-----------------------|-----------|
| II. Павильон | | | | | |
| Фундаменты | | | | | |
| 8 | 7.8 | Плиты фундаментные прямоугольные плоские из бетона класса в 12,5 массой до 5 т, объемом более 0,2 до 1 м ³ | м ³ | 7,18 | 9 |
| | 7.6 | Перемышки прямоугольные и с четвертями трапецидальные из бетона класса В 15, объемом до 0,5 м ³ , массой до 5 т, длиной до 3 м | „ | 0,12 | 10 |
| | — | Блоки бетонные для стен подвалов объемом более 0,5 м ³ из бетона класса В 7,5, сплошные | „ | <u>17,3</u> (16,9) | 11 |
| | — | Бетон тяжелый с осадкой конуса от 2 до 5 см, с наибольшей крупностью заполнителя более 20 до 40 мм, класса В 15 | „ | 4,58 | 12 |
| | — | Раствор строительный кладочный тяжелый цементный марки 100 | м ³ | 0,37 | 13 |
| | — | Щебень из естественного камня для строительных работ | „ | 3,85 | 14 |
| Каналы | | | | | |
| 9 | — | Бетон тяжелый с осадкой конуса от 2 до 5 см, с наибольшей крупностью заполнителя более 20 до 40 мм, класса В 15 | „ | <u>74,4</u> (75,9) | 15 |
| | — | Песок для строительных работ | „ | 0,64 | 16 |
| | — | Щебень из естественного камня для строительных работ | „ | 6,53 | 17 |
| Фундаменты под оборудование | | | | | |
| 10 | — | Бетон тяжелый с осадкой конуса от 2 до 5 см, с наибольшей крупностью заполнителя более 20 до 40 мм, класса 12,5 | м ³ | <u>45,1</u> (45,8) | 18 |
| Стены | | | | | |
| 11 | 7.6 | Перемышки прямоугольные и с четвертями трапецидальные объемом до 0,5 м ³ , массой до 5 т, длиной до 3 м, из бетона класса В 15 | „ | 2,37 | 19 |

| № раздела | № позиции по Прейскуранту № 06-08 | Конструктивные части сооружения и виды работ, материалы и конструкции | Единица измерения | Количество | № позиции |
|-----------|-----------------------------------|-------------------------------------------------------------------------------------------------------------------------------------------------------------------------------------------------------------|-------------------|------------------|-----------|
| | - | Раствор стронтовый кладочный тяжелый цементный известковый марки 50 | „ | 39,3 (39,7) | 20 |
| | - | Кирпич керамический одинарный марки 100 | 1000 шт. | 47,25 | 21 |
| | - | Кирпич керамический лицевой одинарный марки 125 | „ | 17,09 | 22 |
| 12 | | Перегородки | | | |
| | - | Раствор стронтовый кладочный тяжелый цементно-известковый марки 25 | м ³ | 0,14 | 23 |
| | - | Кирпич керамический одинарный марки 100 | 1000 шт. | 0,3 | 24 |
| 13 | | Покрытие | | | |
| | 1-325 примеч. 2 | Плиты покрытий ребристые из тяжелого бетона массой до 5 т шириной до 2 м, длиной 5-7 м, с отверстием диаметром 700 и 1000 мм, при расчетной нагрузке (включая собственную массу) 401-600 кгс/м ² | м ² | 117,9 (133,6) | 25 |
| | 1-359 | Стаканы для крепления дефлекторов и зонтов из бетона класса В 15 объемом более 0,1 м ³ | м ³ | 0,48 | 26 |
| | - | Бетон тяжелый с осадкой конуса от 2 до 5 см, с наибольшей крупностью заполнителя более 20 до 40 мм, класса В 25 | м ³ | 1,1 | 27 |
| 14 | | Проемы | | | |
| | - | Раствор стронтовый кладочный тяжелый цементно-известковый марки 25 | „ | 0,13 | 28 |
| 15 | | Полы | | | |
| | - | Бетон тяжелый с осадкой конуса от 2 до 5 см, с наибольшей крупностью заполнителя более 20 до 40 мм, класса В 7,5 | „ | 4,61 | 29 |
| | - | Раствор стронтовый кладочный тяжелый цементный марки 100 | „ | 1,69 | 30 |
| | - | Щебень из естественного камня для строительных работ | „ | 1,84 | 31 |
| 16 | | Кровля | | | |
| | - | Плиты пенобетонные объемной массой 1000 кг/м ³ и менее, класса В 3,5 | м ³ | 16,7 | 32 |

| № раз-дела | № пози-ции по Преи-скуранту № 06-08 | Конструктивные части сооружения и виды работ, материалы и конструкции | Едини-ца изме-рения | Коли-чество | № по-зи-ции |
|------------|-----------------------------------------------------------|--------------------------------------------------------------------------------------------------------------------------|---------------------|-----------------------|-------------|
| 18 | — | Раствор строительный кладочный тяже- лый цементный марки 75 | „ | 5,71 | 33 |
| | — | Гравий рядовой | „ | 1,84 | 34 |
| | | Отделочные работы | | | |
| 19 | — | Раствор строительный отделочный тяже- лый цементный 1:3 | „ | <u>6,95</u> (6,91) | 35 |
| | | Разные работы | | | |
| | 9.2386 | Плиты пола входа в здание длиной и ши- риной до 3 м | м ² | 3,5 | 36 |
| | — | Бетон тяжелый с осадкой конуса от 2 до 5 см, с наибольшей крупностью заполни- теля более 20 до 40 мм, класса В 7,5 | м ³ | 0,18 | 37 |
| | — | Раствор строительный кладочный тяже- лый цементный марки 200 | м ³ | 0,13 | 38 |
| | — | Смесь асфальтобетонная плотная мелко- зернистая | т | 5,4 | 39 |
| | — | Глина обыкновенная | м ³ | 0,2 | 40 |
| | — | Песок для строительных работ | „ | 1,9 | 41 |
| — | Щебень из естественного камня для строи- тельных работ | „ | 13,4 | 42 | |

Измеритель – одно сооружение

| № раздела | Наименование оборудования | Затраты на монтаж при районном коэффициенте к заработной плате, равном 1, руб. | В том числе | | Затраты труда, чел.-ч | Затраты на материалы, не учтенные ценником | | № позиции |
|-----------|---------------------------|--------------------------------------------------------------------------------|---------------------------|-----------------------------------------------------------------------------------|-----------------------|--------------------------------------------|-------------|-----------|
| | | | основная заработная плата | эксплуатация машины в том числе заработная плата рабочих, обслуживающих машины | | территориальные районы | сумма, руб. | |
| | | | | | | | | |
| 1 | Технологическое | 1880 | 1180 | $\frac{460}{158}$ | 1900 | I, III-V, VII | 435 | 1 |
| | | | | | | II, VIII, VIIIА | 446 | 2 |
| | | | | | | IIА, VI, XI-XIIБ | 454 | 3 |
| | | | | | | IX | 477 | 4 |
| | | | | | | X | 511 | 5 |
| 2 | Электросиловое | 690 | 288 | $\frac{23}{13}$ | 439 | I, III, IV, VII | 472 | 6 |
| | | | | | | II, V, VI, VIII, IX, XI-XIIА | 486 | 7 |
| | | | | | | IIА | 508 | 8 |
| | | | | | | VIIIА | 541 | 9 |
| | | | | | | X, XIIБ | 517 | 10 |

| | | | | | | | | | | |
|-------|------------------|------|------|-------------------|------|-----------------------|------|----|-----|----|
| 3 | Электроосвещение | 267 | 86 | $\frac{56}{30}$ | 150 | I, III, IV, VII | 326 | 11 | | |
| | | | | | | II, V, VI, VIII, IX, | | | | |
| | | | | | | XI-XIIA | | | 334 | 12 |
| | | | | | | IIA, X, XIIБ | | | 354 | 13 |
| | | | | | | VIIA | 373 | 14 | | |
| 4 | КИП | 105 | 49 | $\frac{20}{12}$ | 86 | I, III, IV, VII | 49 | 15 | | |
| | | | | | | II, V, VI, VIII, IX, | | | | |
| | | | | | | XI-XIIA | | | 50 | 16 |
| | | | | | | IIA, X, XIIБ | | | 52 | 17 |
| | | | | | | VIIA | 55 | 18 | | |
| Всего | | 2940 | 1600 | $\frac{559}{213}$ | 2790 | I, III, IV, VII | 1280 | 19 | | |
| | | | | | | II, V, VI, VIII, XIIA | 1310 | 20 | | |
| | | | | | | IIA, XIIБ | 1370 | 21 | | |
| | | | | | | VIIA, X | 1430 | 22 | | |
| | | | | | | IX, XI, XII | 1340 | 23 | | |

§ 3-3. СОСТАВ И СТОИМОСТЬ ОСНОВНОГО
ТЕХНОЛОГИЧЕСКОГО ОБОРУДОВАНИЯ, РУБ.

Таблица 15

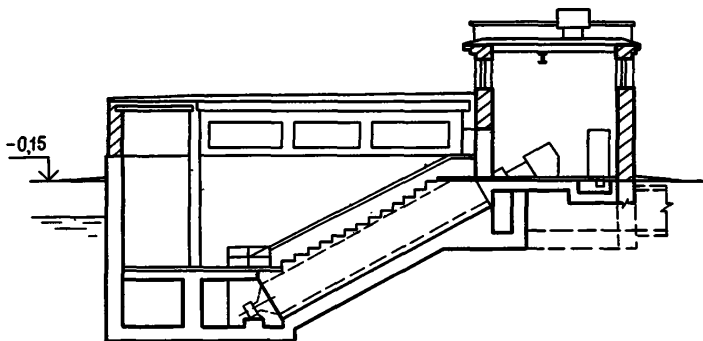
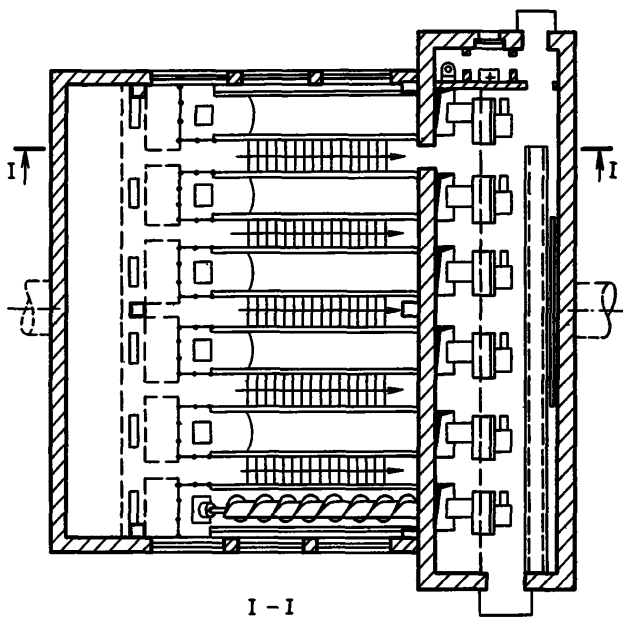
Измеритель – одно сооружение

| № раз-дела | № Прейс-куранта и позиции | Наименование и характеристика оборудования | Стои-мость | Мас-са, т |
|------------|---------------------------|---------------------------------------------------------------------------|-------------------------------------|-----------|
| | | | Колличес-тво | |
| 1 | И-23-01, п. 80 | Технологическое | 144000 | 13,95 |
| | | В том числе основное оборудование – насос шне- ковый УВА 1550×10530 мм | <u>23530</u> | |
| 2 | – | Электросиловое | 6 | – |
| | | В том числе основное оборудование – щит уп- равления насосной станции | <u>4310</u> <u>3150</u> | |
| 4 | 15-08, п. 6-001 | Комплектная трансформаторная установка КИП и автоматика | <u>575</u> | 0,15 |
| | 17-04, п. 5-0554 | В том числе основное оборудование | <u>2</u> | 0,011 |
| | | Регулятор-сигнализатор уровня ЭРСУ-3 | <u>162</u> <u>54</u> <u>3</u> | |

§ 4. НАСОСНАЯ СТАНЦИЯ
С ЗАКРЫТЫМИ ВНЕКОВЫМИ ПОДЪЕМНИКАМИ
ПРОИЗВОДИТЕЛЬНОСТЬЮ ОТ 100 ДО 200 ТЫС. М³/СУТ

Типовой проект 902-1-98.84 (рис. 4)

ПЛАН



Основные показатели

Помещение шнеков: прямоугольное, размером в плане 15×19,5 м

Павильон машинного зала: прямоугольный, размером в плане 22,5×6 м, высота до низа покрытия 5,4 м.

Техническая характеристика конструктивных частей сооружения и видов работ

| | |
|----------------------|-----------------------------------------------------------------------------------------|
| Фундаменты | бетонные блоки стен подвалов |
| Днище | монолитный железобетон |
| Стены | в помещении шнеков – из монолитного железобетона, в павильоне машинного зала из кирпича |
| Перегородки | кирпичные |
| Покрытие | панели перекрытий плоские, плиты железобетонные ребристые |
| Кровля | рулонная с утеплением, утеплитель плитный $\gamma - 500 \text{ кг/м}^3$ |
| Лестницы, ограждения | металлические, в помещении шнеков лестницы набивные бетонные |
| Полы | керамическая плитка |
| Окна | заполнение стеклоблоками |
| Проемы дверные | деревянные блоки |
| Прочие изделия | плиты деревянные для покрытия лотков шнеков |

Отделка наружная

| | |
|--------------------------------|-----------------------------------------------------------------------------|
| Помещение шнеков | торкрет-штукатурка |
| Стены павильона машинного зала | лицевой кирпич |
| Цоколь | облицовка керамической плиткой |
| Отделка внутренняя | штукатуривание, облицовка керамической плиткой, окраска масляными составами |

§ 4-1. СТРОИТЕЛЬНЫЕ РАБОТЫ

Таблица 16

А. Постоянные затраты, руб.

Измеритель – одно сооружение

| № раз-дела | Конструктивные части сооружения, виды работ | Прямые затраты по базисному району, руб. | В том числе | | | Затраты труда, чел.ч | Прямые затраты | | № пози-ции |
|------------|----------------------------------------------|------------------------------------------|---------------------------|--------------------|------------------------------------------------------------|----------------------|------------------------|-------------|------------|
| | | | основная заработная плата | эксплуатация машин | | | территориальные районы | сумма, руб. | |
| | | | | всего | в том числе заработная плата рабочих, обслуживающих машины | | | | |
| | Строительные работы | | | | | | | | |
| | I. Помещение шнеков | | | | | | | | |
| 1 | Земляные работы (без транспортировки грунта) | 7000 | 910 | 6070 | 2030 | 1860 | II-XIБ | 7000 | 1 |
| | Транспортировка грунта | 4340 | - | 4340 | - | - | - | - | 2 |
| 2 | Основание | 870 | 323 | 95 | 28 | 576 | II, VII-IX, XI-XIБ | 900 | 3 |
| | | 2064 | | | | | IIА | 940 | 4 |
| | | | | | | | III-VI | 870 | 5 |
| | | | | | | | X | 970 | 6 |

| № раз-дела | Конструктивные части сооружения, виды работ | Прямые затраты по базисному району, руб. | В том числе | | | Затраты труда, чел.-ч | Прямые затраты | | № пози-ции |
|------------|---------------------------------------------|------------------------------------------|----------------------------|--------------------|------------------------------------------------------------|-----------------------|--------------------------------------------------------------------------|-------------|------------|
| | | | основная за-работная плата | эксплуатация машин | | | территориальные районы | сумма, руб. | |
| | | | | всего | в том числе заработная плата рабочих, обслуживающих машины | | | | |
| 3 | Бетонные и железобетонные конструкции | 29000 | 5140 | 660 | 200 | 9200 | II, IV, V, VII, VIII, IX-XI IIA, XIIБ III, VI, XII, XIIA VIIIА | 30000 | 7 |
| | | 47817 | | | | | | 39700 | 8 |
| | | | | | | | | 29300 | 9 |
| | | | | | | | | 32100 | 10 |
| 4 | Стены | 115 | 69 | 22 | 7 | 121 | X-XIIБ | 115 | 11 |
| | | 1148 | | | | | | | |
| 5 | Покрытие | 112 | 30 | 44 | 16 | 50 | II-XIIБ | 113 | 12 |
| | | 6753 | | | | | | | |
| 6 | Кровля | 1030 | 183 | 51 | 16 | 322 | II, VI, VIII, XI, XII, XIIA IIA, IX III-V, VII VIIIА, X XIIБ | 1080 | 13 |
| | | 1303 | | | | | | 1110 | 14 |
| | | | | | | | | 1040 | 15 |
| | | | | | | | | 1220 | 16 |
| | | | | | | | | 1140 | 17 |
| 7 | Металлоконструкции | 260 | 13 | 15 | 5 | 19 | II, III-VIII, VIIIА, XI-XIIБ IIA, IX X | 261 | 18 |
| | | 260 | | | | | | 266 | 19 |
| | | | | | | | | 284 | 20 |

| | | | | | | | | | |
|-------------------------|-------------------|-----------------------|------|-------|------|-------|--------------------------------------------------------------------------|----------------------------------|----------------------|
| 8 | Полы | <u>330</u> | 59 | 3 | 1 | 108 | II, V-VIII, IX IIA, XI, XII, XIIA III, IV VIII X, XIIБ | 340 | 21 |
| | | 397 | | | | | | 352 | 22 |
| | | | | | | | | 331 | 23 |
| 9 | Отделочные работы | <u>1350</u> | 473 | 44 | 26 | 850 | II IIA, X III, V-VIII, IX IV VIII XI XII, XIIA XIIБ | 1370 | 26 |
| | | 1651 | | | | | | 1410 | 27 |
| | | | | | | | | 1350 | 28 |
| | | | | | | | | 1450 | 29 |
| | | | | | | | | 1630 | 30 |
| | | | | | | | | 1480 | 31 |
| | 1530 | 32 | | | | | | | |
| 10 | Разные работы | <u>790</u> | 362 | 77 | 23 | 650 | II, VIII, IX, XI-XIIБ IIA III-VII VIII X | 810 | 34 |
| | | 1790 | | | | | | 830 | 35 |
| | | | | | | | | 790 | 36 |
| | | | | | | | | 960 | 37 |
| | | | | | | | | 870 | 38 |
| Итого по разд. I | | <u>45197</u> 74523 | 7562 | 11421 | 2352 | 13756 | - | - | 39 |
| В том числе | | | | | | | | | |
| Строительные | | <u>40597</u> 69923 | 7549 | 7066 | 2347 | 13737 | II, VII, VIII, IX-XI IIA, XIIБ III-VI, XII, XIIA VIII | 42100 51700 41000 44500 | 40 41 42 43 |
| Транспортировка грунта | | <u>4340</u> 4340 | - | 4340 | - | - | - | - | 44 |
| Металлоконструкции | | <u>260</u> 260 | 13 | 15 | 5 | 19 | II, III-VIII, VIIIA, XI-XIIБ IIA, IX X | 261 266 284 | 45 46 47 |

| № раз-дела | Конструктивные части сооружения, виды работ | Прямые затраты по базисному району, руб. | В том числе | | Затраты труда, чел.-ч | Прямые затраты | | № позиции | |
|---------------------|---------------------------------------------|------------------------------------------|---------------------------|--------------------|-----------------------|------------------------|----------------------------------------------------------------------|------------------------------------------------------|------------------------------------------------------------|
| | | | основная заработная плата | эксплуатация машин | | территориальные районы | сумма, руб. | | |
| | | | | всего | | | | | в том числе заработная плата рабочих, обслуживающих машины |
| II. Павильон | | | | | | | | | |
| 11 | Фундаменты | <u>173</u> 1433 | 37 | 98 | 35 | 65 | II, III-VIII, XIIA IIA, XIIБ VIIA IX X-XII | 175 183 193 166 179 | 48 49 50 51 52 |
| 12 | Каналы | <u>2670</u> 4460 | 419 | 141 | 42 | 740 | II, VIII, IX IIA III-VII, XI VIIA X XII, XIIA XIIБ | 2830 3620 2750 3260 2890 2690 3080 | 53 54 55 56 57 58 59 |
| 13 | Фундаменты под оборудование | <u>393</u> 1635 | 102 | 54 | 16 | 178 | II, III-V, VIII, IX, X IIA VI, XI-XIIA VII VIIA XIIБ | 423 475 441 395 571 507 | 60 61 62 63 64 65 |

| | | | | | | | | | |
|----|-------------|------------|-----|-----|----|-----|-------------------------------------------------------------------------------------|-----|----|
| 14 | Стены | <u>800</u> | 542 | 145 | 44 | 970 | II-VIII, IX, XI-XIIБ VIIIА, X | 810 | 66 |
| | | 7027 | | | | | | 820 | 67 |
| 15 | Перегородки | <u>5</u> | 4 | - | - | 6 | II-XIIБ | 5 | 68 |
| | | 30 | | | | | | | |
| 16 | Покрытие | <u>76</u> | 18 | 17 | 6 | 31 | II-XIIБ | 76 | 69 |
| | | 1060 | | | | | | | |
| 17 | Проемы | <u>511</u> | 27 | 4 | 1 | 44 | II, IV, V, VIII, XIIА IIА III, X, XII VI, XI VII VIIIА IX XIIБ | 551 | 70 |
| | | 539 | | | | | | 670 | 71 |
| | | | | | | | | 581 | 72 |
| | | | | | | | | 610 | 73 |
| | | | | | | | | 503 | 74 |
| | | | | | | | | 800 | 75 |
| | | | | | | | | 561 | 76 |
| | | | | | | | | 650 | 77 |
| 18 | Полы | <u>354</u> | 60 | 3 | 1 | 102 | II, V, VII, VIII, IX IIА, XII, XIIБ III, VI IV VIIIА X XI XIIА | 362 | 78 |
| | | 542 | | | | | | 382 | 79 |
| | | | | | | | | 355 | 80 |
| | | | | | | | | 650 | 81 |
| | | | | | | | | 499 | 82 |
| | | | | | | | | 397 | 83 |
| | | | | | | | | 572 | 84 |
| | | | | | | | | 370 | 85 |
| 19 | Кровля | <u>720</u> | 158 | 32 | 10 | 280 | II, VI, VIII, XI-XIIА IIА, IX, XIIБ III-V, VII VIIIА, X | 740 | 86 |
| | | 1679 | | | | | | 770 | 87 |
| | | | | | | | | 720 | 88 |
| | | | | | | | | 830 | 89 |

| № раз-дела | Конструктивные части сооружения, виды работ | Прямые затраты по балансу району, руб. | В том числе | | Затраты труда, чел.-ч | Прямые затраты | | № позиции | |
|------------|---------------------------------------------|----------------------------------------|---------------------------|--------------------|-----------------------|------------------------|---------------------------------------------------------------------------|----------------------------------------------|------------------------------------------------------------|
| | | | основная заработная плата | эксплуатация машин | | территориальные районы | сумма, руб. | | |
| | | | | всего | | | | | в том числе заработная плата рабочих, обслуживающих машины |
| 20 | Металлоконструкции | <u>484</u> 484 | 19 | 81 | 28 | 32 | II, III-V, VII, VIII, XI, XII, XIIIБ IIA, VI, VIIIA, XIА IX X | 485 495 500 534 | 90 91 92 93 |
| 21 | Отделочные работы | <u>1640</u> 1739 | 490 | 21 | 8 | 840 | II, IV, IX IIA, X, XI III, V-VIII VIIIA XII, XIIIА XIIIБ | 1690 1750 1650 2000 2390 2480 | 94 95 96 97 98 99 |
| 22 | Разные работы | <u>279</u> 617 | 78 | 7 | 2 | 225 | II, VIII, XII, XIIIА IIA III-VI, X, XI VII, IX, XIIIБ VIIIA | 279 339 293 285 301 | 100 101 102 103 104 |
| | Итого по разд. II | <u>8105</u> 21245 | 1954 | 603 | 193 | 3513 | - | - | 105 |

| | | | | | | | | | |
|---|------------------------------------------|-----------------------|------|-------|------|-------|---------------------------------------------------------------------------------|----------------------------------------------|----------------------------------------|
| | В том числе | | | | | | | | |
| | Строительные работы | <u>7621</u> 20761 | 1935 | 522 | 165 | 3481 | II, III, V, VI, VIII, IX IIA, XIIБ IV, X, XI VII VIIIА XII, XIIА | 7900 9200 8200 7700 9400 8600 | 106 107 108 109 110 111 |
| | Металлоконструкции | <u>484</u> 484 | 19 | 81 | 28 | 32 | II, III-V, VII, VIII, XI, XII, XIIБ IIA, VI, VIIIА, XIIА IX X | 485 495 500 534 | 112 113 114 115 |
| | Итого по разд. I и II | <u>53302</u> 95768 | 9516 | 12024 | 2545 | 17269 | - | - | 116 |
| | Строительные работы | <u>48218</u> 90684 | 9484 | 7588 | 2512 | 17218 | II, IV, VII, VIII, IX, XI-XIIА IIA, XIIБ III, V, VI VIIIА X | 49900 61000 48800 53800 50600 | 117 118 119 120 121 122 |
| | Транспортировка грунта | <u>4340</u> 4340 | - | 4340 | - | - | - | - | 122 |
| | Металлоконструкции | <u>744</u> 744 | 32 | 96 | 33 | 51 | II, III-V, VII, VIII, XI, XII, XIIБ IIA, VI, VIIIА, IX, XIIА X | 750 760 820 | 123 124 125 |
| | III. Санитарно-технические работы | | | | | | | | |
| 1 | Внутренний водопровод | <u>252</u> 252 | 12 | - | - | 20 | II, VI, IX, XII-XIIБ IIA, X III-V, VII, VIII, XI VIIIА | 261 264 255 277 | 126 127 128 129 |

| № раз-дела | Конструктивные части сооружения, виды работ | Прямые затраты по базисному району, руб. | В том числе | | | Затраты труда, чел.-ч | Прямые затраты | | № пози-ции |
|---------------------|---------------------------------------------|------------------------------------------|---------------------------|--------------------|------------------------------------------------------------|-----------------------|-------------------------------------------------------------|-------------|------------|
| | | | основная заработная плата | эксплуатация машин | | | территориальные районы | сумма, руб. | |
| | | | | всего | в том числе заработная плата рабочих, обслуживающих машины | | | | |
| 2 | Внутренняя канализация | <u>91</u> 91 | 8 | - | - | 14 | II, III, IV-VI, VIII, IX IIA, X VII VIII, XI-XIIБ | 95 | 130 |
| | | | | | | | | 97 | 131 |
| | | | | | | | | 91 | 132 |
| | | | | | | | | 103 | 133 |
| 3 | Отопление (теплоноситель - вода) | <u>343</u> 343 | 34 | 3 | 1 | 56 | II, IX IIA, VIII, XIIБ III-VIII, XI, XII, XIII X | 365 | 134 |
| | | | | | | | | 378 | 135 |
| | | | | | | | | 354 | 136 |
| | | | | | | | | 489 | 137 |
| 4 | Вентиляция | <u>2090</u> 2090 | 413 | 23 | 8 | 650 | II, III-VII, IX-XIIБ IIA VIII VIIIА | 2120 | 138 |
| | | | | | | | | 2180 | 139 |
| | | | | | | | | 1950 | 140 |
| | | | | | | | | 2370 | 141 |
| Итого по разд. III | | <u>2776</u> 2776 | 467 | 26 | 9 | 740 | II, IX, XIIБ IIA, X III-VII, XI-XIIА VIII VIIIА | 2860 | 142 |
| | | | | | | | | 2950 | 143 |
| | | | | | | | | 2820 | 144 |
| | | | | | | | | 2650 | 145 |
| | | | | | | | | 3130 | 146 |
| Всего по сооружению | | <u>56078</u> 98544 | 9983 | 12050 | 2554 | 18009 | - | - | 147 |

| | | | | | | | | |
|------------------------------------|-------|------|------|------|-------|-----------------------------------------|-------|-----|
| В том числе Строительные работы | 48218 | 9484 | 7588 | 2512 | 17218 | II, IV, VII, VIII, IX, XI-XIIIА | 49900 | 148 |
| | 90684 | | | | | | 61000 | 149 |
| Транспорт грунта | 4340 | - | 4340 | - | - | III, V, VI VIIIА X | 48800 | 150 |
| | 4340 | | | | | | 53800 | 151 |
| | 744 | | | | | | 50600 | 152 |
| | 744 | | | | | | - | 153 |
| Металлоконструкции | 744 | 32 | 96 | 33 | 51 | II, III-V, VII, VIII, XI, XII, XIIIБ | 750 | 154 |
| | 744 | | | | | | 760 | 155 |
| Санитарно-технические работы | 2776 | 467 | 26 | 9 | 740 | II, VI, VIIIА, IX, XIIIА X | 820 | 156 |
| | 2776 | | | | | | 2860 | 157 |
| | | | | | | | 2950 | 158 |
| | | | | | | | 2820 | 159 |
| | | | | | | | 2650 | 160 |
| | 3130 | 161 | | | | | | |

**Б. Показатели расхода местных строительных
материалов и конструкций**

Измеритель – одно сооружение

| № раз-дела | № пози-ции по Прей-скуранту № 06-08 | Конструктивные части сооружения и виды работ, материалы и конструкции | Единица измерения | Коли-чество | № пози-ции |
|------------|-------------------------------------|-------------------------------------------------------------------------------------------------------------------------------------------|-------------------|---------------------|------------|
| | | Строительные работы | | | |
| | | I. Помещение шнеков | | | |
| | | Основание | | | |
| 2 | — | Бетон тяжелый с осадкой конуса от 2 до 5 см, с наибольшей крупностью заполнителя более 20 до 40 мм, класса В 3,5 | м ³ | 36 | 1 |
| | — | Раствор строительный кладочный тяжелый цементный марки 150 | „ | 10,8 | 2 |
| 3 | | Бетонные и железобетонные конструкции | | | |
| | 1.490 | Плиты плоские размером до 3x2, массой до 5 т, из бетона класса В 25 | „ | 8,83 | 3 |
| | — | Бетон тяжелый с осадкой конуса от 2 до 5 см, с наибольшей крупностью заполнителя более 20 до 40 мм, класса В 15, F 150, W 0,4 | м ³ | <u>606</u> (605) | 4 |
| 4 | | Стены | | | |
| | 7.6 | Перемычки прямоугольные и с четвертями трапецидальные из бетона класса В 15, объемом до 0,5 м ³ , массой до 5 т, длиной до 3 м | „ | 1,8 | 5 |
| | — | Раствор строительный кладочный тяжелый цементно-известковый марки 50 | „ | 5,55 | 6 |
| | — | Кирпич керамический одинарный марки 100 | 1000 шт. | 5,99 | 7 |
| | — | Кирпич керамический лицевой одинарный марки 125 | „ | 3,11 | 8 |

| № раз-дела | № пози-ция по Прейс-курantu № 06-08 | Конструктивные части сооружения и виды работ, материалы и конструкции | Единица измерения | Количество | № пози-ция |
|---------------------|-------------------------------------|----------------------------------------------------------------------------------------------------------------------------------------------------------------------------------------------------------------------------------------|----------------------------------------------------------------------------------------------------------------------------------------------|-----------------------|------------|
| 5 | 9.1056, примеч. 2,3 | Покрытие | | | |
| | | Плиты многослойные длиной от 3 до 12 м, шириной до 3 м, массой до 5 т, объемной массой 1900 кг/м ³ и более, при нормативной нагрузке (включая собственную массу) 1000 кгс/м ² , толщиной 16,95 мм, пролетом 12 м | м ² | <u>414</u> (527) | 9 |
| | — | Бетон тяжелый с осадкой конуса от 2 до 5 см, с наибольшей крупностью заполнителя более 20 до 40 мм, класса В 15 | м ³ | 4,85 | 10 |
| 6 | — | Кровля | | | |
| | | Раствор строительный кладочный тяжелый цементный марки 75 | „ | 11,6 | 11 |
| | — | Гравий рядовой | „ | 3,75 | 12 |
| 8 | — | Полы | | | |
| | | Раствор строительный кладочный тяжелый цементный марки 100 | м ³ | 2,75 | 13 |
| 9 | — | Отделочные работы | | | |
| | | Раствор строительный отделочный тяжелый цементный 1:3 | „ | 10,9 | 14 |
| 10 | — | Разные работы | | | |
| | | Раствор строительный кладочный тяжелый цементно-известковый марки 50 | „ | 5,82 | 15 |
| | — | Кирпич керамический одинарный марки 100 | 1000 шт | 12,75 | 16 |
| II. Павильон | | | | | |
| 11 | 7.8, примеч. 2 | Фундаменты | | | |
| | | Плиты фундаментные прямоугольные плоские из бетона класса В 12,5, массой до 5 т, объемом более 0,2 до 1 м ³ | м ³ | 7,18 | 17 |
| | | 7.6 | Перемычки прямоугольные и с четвертями трапециевидные из бетона класса В15 200, объемом до 0,5 м ³ , массой до 5 т, длиной до 3 м | м ³ | 0,12 |
| | — | Блоки бетонные для стен подвалов объемом более 0,5 м ³ из бетона класса В 7,5, сплошные | „ | <u>17,2</u> (17,2) | 19 |

| № раз-дела | № пози-ции по Прейс-курantu № 06-08 | Конструктивные части сооружения и виды работ, материалы и конструкции | Единица изме-рения | Коли-чество | № пози-ции |
|------------|-------------------------------------|--------------------------------------------------------------------------------------------------------------------------------------------|--------------------|-----------------------|------------|
| | — | Бетон тяжелый с осадкой конуса от 2 до 5 см, с наибольшей крупностью заполнителя более 20 до 40 мм, класса В 15 | м ³ | 4,59 | 20 |
| | — | Раствор строительный кладочный тяжелый цементный марки 100 | „ | 0,38 | 21 |
| | — | Щебень из естественного камня для отгортельных работ | „ | 3,85 | 22 |
| 12 | | Каналы | | | |
| | — | Бетон тяжелый с осадкой конуса от 2 до 5 см, с наибольшей крупностью заполнителя более 20 до 40 мм, класса В 15 | м ³ | $\frac{73,7}{(75,2)}$ | 23 |
| | — | Песок для строительных работ | „ | 0,64 | 24 |
| | — | Щебень из естественного камня для строительных работ | „ | 6,53 | 25 |
| 13 | | Фундаменты под оборудование | | | |
| | — | Бетон тяжелый с осадкой конуса от 2 до 5 см, с наибольшей крупностью заполнителя более 20 до 40 мм, класса В 12,5 | „ | $\frac{43,1}{(43,6)}$ | 26 |
| 14 | | Стены | | | |
| | 7.6 | Перекрыжки прямоугольные и с четвертями трапецидальные объемом до 0,5 м ³ , массой до 5 т, длиной до 3 м, из бетона класса В 15 | м ³ | 2,37 | 27 |
| | — | Раствор строительный кладочный тяжелый цементно-известковый марки 50 | „ | $\frac{39,2}{(39,9)}$ | 28 |
| | — | Кирпич керамический одинарный марки 100 | 1000 шт. | 50,5 | 29 |
| | — | Кирпич керамический лицевой одинарный марки 125 | „ | 14,1 | 30 |
| 15 | | Перегородки | | | |
| | — | Раствор строительный кладочный тяжелый цементно-известковый марки 25 | „ | 0,14 | 31 |
| | — | Кирпич керамический одинарный марки 100 | 1000 шт. | 0,3 | 32 |

| № раз-дела | № пози-ции по Прейс-курantu № 06-08 | Конструктивные части сооружения и виды работ, материалы и конструкции | Единица измерения | Количество | № пози-ции |
|------------|-------------------------------------|--------------------------------------------------------------------------------------------------------------------------------------------------------------------------------------------------------------|-------------------|-------------------------|------------|
| 16 | | Покрытие | | | |
| | 1.325 примеч. 2 | Плиты покрытий ребристые из тяжелого бетона массой до 5 т, шириной до 2 м, длиной 5—7 м, с отверстием диаметром 700 и 1000 мм, при расчетной нагрузке (включая собственную массу) 401—600 кгс/м ² | м ² | <u>117,9</u> (133,6) | 33 |
| | 1.359 | Стаканы для крепления дефлекторов и зонтов из бетона марки 200, объемом более 0,1 м ³ | м ³ | 0,48 | 34 |
| | — | Бетон тяжелый с осадкой конуса от 2 до 5 см, с наибольшей крупностью заполнителя более 20 до 40 мм, класса В 25 | „ | 1,1 | 35 |
| 17 | | Проемы | | | |
| | — | Раствор строительный кладочный тяжелый цементно-известковый марки 25 | м ³ | 0,13 | 36 |
| 18 | | Полы | | | |
| | — | Бетон тяжелый с осадкой конуса от 2 до 5 см, с наибольшей крупностью заполнителя более 20 до 40 мм, класса 7,5 | „ | 4,72 | 37 |
| | — | Раствор строительный кладочный тяжелый цементный марки 100 | „ | 1,69 | 38 |
| | — | Щебень из естественного камня для строительных работ | „ | 1,88 | 39 |
| 19 | | Кровля | | | |
| | — | Плиты пенобетонные объемной массой 1000 кгс/м ³ и менее, класса В 3,5 | „ | 16,7 | 40 |
| | — | Раствор строительный кладочный тяжелый цементный марки 75 | м ³ | 5,71 | 41 |
| | — | Гравий рядовой | „ | 1,84 | 42 |
| 21 | | Отделочные работы | | | |
| | — | Раствор строительный отделочный тяжелый цементный 1:3 | „ | <u>6,95</u> (6,91) | 43 |
| 22 | | Разные работы | | | |
| | 9.2386 | Плиты пола входа в здание длиной и шириной до 3 м | м ² | 3,5 | 44 |

| № раз-дела | № пози-ции по Прей-скуранту № 06-08 | Конструктивные части сооружения и виды работ, материалы и конструкции | Единица изме-рения | Колпн-чество | № пози-ции |
|------------|-------------------------------------|-------------------------------------------------------------------------------------------------------------------|--------------------|--------------|------------|
| | — | Бетон тяжелый с осадкой конуса от 2 до 5 см, с наибольшей крупностью за-полнителя более 20 до 40 мм, класса В 7,5 | м ³ | 0,18 | 45 |
| | — | Раствор строительный кладочный тя-желый цементный марки 200 | „ | 0,13 | 46 |
| | — | Смесь асфальтобетонная плотная мел-козернистая | т | 5,4 | 47 |
| | — | Глина обыкновенная | м ³ | 0,2 | 48 |
| | — | Песок для строительных работ | „ | 1,9 | 49 |
| | — | Щебень из естественного камня для строительных работ | „ | 13,4 | 50 |

§ 4-2. МОНТАЖНЫЕ РАБОТЫ

Таблица 18

Измеритель – одно сооружение

| № раз-дела | Наименование оборудования | Затраты на монтаж при районном коэффициенте к заработной плате, равном 1, руб. | В том числе | | Затраты труда, чел.-ч | Затраты на материалы, не учтенные цеником | | № пози-ции |
|------------|---------------------------|--------------------------------------------------------------------------------|---------------------------|--------------------|-----------------------|-------------------------------------------|-------------|------------|
| | | | основная заработная плата | эксплуатация машин | | территориальные районы | сумма, руб. | |
| | | | | | | | | |
| 1 | Технологическое | 1880 | 1180 | <u>460</u> | 1900 | I, III-V, VII | 435 | 1 |
| | | | | 158 | | II, VIII, VIIIА | 446 | 2 |
| | | | | | | IIА, VI, XI-XIIБ | 454 | 3 |
| | | | | | | IX | 477 | 4 |
| | | | | | | X | 511 | 5 |
| 2 | Электрословое | 790 | 339 | <u>23</u> | 509 | I, III, IV, VII | 536 | 6 |
| | | | | 13 | | II, V, VI, VIII, IX, XI-XIIА | 549 | 7 |
| | | | | | | IIА | 574 | 8 |
| | | | | | | VIIIА | 610 | 9 |
| | | | | | | X, XIIБ | 584 | 10 |

| № раз-дела | Наименование оборудования | Затраты на монтаж при районном коэффициенте к заработной плате, равном 1, руб. | В том числе | | Затраты труда, чел.-ч | Затраты на материалы, не учтенные ценником | | № позиции | | |
|------------|---------------------------|--------------------------------------------------------------------------------|---------------------------|--------------------|-----------------------|--------------------------------------------|-------------|-----------|------------------------------------------------------------|----|
| | | | основная заработная плата | эксплуатация машин | | территориальные районы | сумма, руб. | | | |
| | | | | | | | | | в том числе заработная плата рабочих, обслуживающих машины | |
| 3 | Электроосвещение | 267 | 86 | $\frac{56}{30}$ | 150 | I, III, IV, VII | 326 | 11 | | |
| | | | | | | II, V, VI, VIII, IX, | | | | |
| | | | | | | XI-XIIA | | | 334 | 12 |
| | | | | | | IIA, X, XIIБ | | | 354 | 13 |
| | | | | | | VIIA | 373 | 14 | | |
| 4 | КИП | 153 | 69 | $\frac{29}{17}$ | 124 | I, III, IV, VII | 60 | 15 | | |
| | | | | | | II, V, VI, VIII, IX, | | | | |
| | | | | | | XI-XIIA | | | 62 | 16 |
| | | | | | | IIA, X, XIIБ | | | 65 | 17 |
| | | | | | | VIIA | 69 | 18 | | |
| 5 | Электроотопление | 103 | 91 | - | - | - | - | 19 | | |
| Всего | | | | | | I, III-V, VII | 1350 | 20 | | |
| | | | | | | II, VI, VIII, XI-XIIA | 1380 | 21 | | |
| | | | | | | IIA, XIIБ | 1440 | 22 | | |
| | | | | | | VIIA, X | 1490 | 23 | | |
| | | | | | | IX | 1420 | 24 | | |

| | | | | | | | |
|----------------------------------------------------|------|------|-------------------|------|---|---|----|
| Вариант с электроотоплением | 3193 | 1765 | <u>568</u> 218 | 2683 | - | - | 25 |
| Вариант „отопление с теплоносителем – вода“ | 3090 | 1674 | <u>568</u> 218 | 2683 | - | - | 26 |

§ 4-3. СОСТАВ И СТОИМОСТЬ ОСНОВНОГО
ТЕХНОЛОГИЧЕСКОГО ОБОРУДОВАНИЯ, РУБ.

Таблица 19

Измеритель – одно сооружение

| № раз-дела | № Прейскуранта и позиции | Наименование и характеристика оборудования | Стоимость | Масса, т |
|------------|--------------------------------|-----------------------------------------------------------------------------------------------------------------------------------------------|--------------|----------|
| | | | Количество | |
| 1 | И 23-01, п. 80 | Технологическое В том числе основное оборудование – шнековый насос УВА 1550X10530 мм | 144000 | 13,95 |
| | | | <u>23530</u> | |
| | | | 6 | |
| 2 | – 15-08, п. 6-001 | Электросиловое В том числе основное оборудование – щит управления насосной станции Комплектная трансформаторная установка | 4530 | 0,15 |
| | | | 3370 | |
| | | | <u>575</u> | |
| 4 | 17-04, п. 5-0554 | КИП и автоматика В том числе основное оборудование – регулятор-сигнализатор уровня ЭРСУ-3 | 162 | 0,011 |
| | | | <u>54</u> | |
| | | | 3 | |
| 5 | 15-14, п. 4-048 | Электроотопление В том числе основное оборудование – электропечь ПЭТ-4 при температуре наружного воздуха, °С: –30 –20 –40 | 154 | 0,005 |
| | | | <u>6,7</u> | |
| | | | 23 | |
| | | | <u>6,7</u> | |
| | | | 20 | |
| | | | <u>6,7</u> | |
| 26 | | | | |

Масса грунта, т, от выемки и для обратной засыпки

| Характеристика и группа грунтов | Типовой проект | | | |
|---------------------------------------|---------------------|---------------------|----------------------|----------------------|
| | 902-1-68.83 | 902-1-69.83 | 902-1-97.84 | 902-1-98.84 |
| Растительный грунт | 196 | 174 | 306 | 306 |
| Грунты группы: | | | | |
| I | <u>4490</u> 3140 | <u>3490</u> 2620 | <u>8564</u> 1931 | <u>8564</u> 1931 |
| II | <u>4760</u> 3330 | <u>3700</u> 2780 | <u>9082</u> 5567 | <u>9082</u> 5567 |
| III | <u>5300</u> 3710 | <u>4120</u> 3100 | <u>10121</u> 6201 | <u>10121</u> 6201 |

Примечания: 1. Над чертой указана масса всего разработанного грунта, под чертой – масса грунта, подлежащего обратной засыпке в пазухи котлована.

2. Объемный вес грунтов, т/м³: I группы – 1,4; II группы – 1,75; III группы – 1,95.

Приложение 2

Пример определения сметной стоимости строительства насосной станции со шнековыми подъемниками производительностью до 30 тыс. м³/сут по настоящему Сборнику

Требуется определить сметную стоимость насосной в г. Калинин.

ИСХОДНЫЕ ДАННЫЕ

Территориальный район – I.1

Коэффициент к заработной плате – 1

Накладные расходы на строительные работы – 21,3%

Накладные расходы на металлоконструкции – 8,6%

НУЧП на строительные работы в накладных расходах – 77%

Плановые накопления – 8%

НУЧП в плановых накоплениях – 44%.

Грунт мокрый II группы, УГВ – 1,5 м

Расчетная температура наружного воздуха – минус 30°

Локальная смета № 1
на строительные работы по насосной станции со шнековыми подъемниками
производительностью 30 тыс. м³/сут

Составлена в ценах 1984 года
 Основание: чертеж № 902-1-69.83

Сметная стоимость – 49,863 тыс. руб.
 Нормативная условно-чистая продукция – 22,043 тыс. руб.

| № п.п. | Шифр и № позиции Прейскуранта, УСН, ценника и др. | Наименование работ и затрат | Единица измерения | Количество | Стоимость единицы, руб. | | | Общая стоимость, руб. | | | |
|--------|---------------------------------------------------|--------------------------------------------------------------|-------------------|------------|-------------------------|---------------------------|---------------------|-----------------------|---------------------------|---------------------|------|
| | | | | | Всего | в том числе | | Всего | в том числе | | НУЧП |
| | | | | | | основная заработная плата | эксплуатация машины | | основная заработная плата | эксплуатация машины | |
| | | А. Постоянные затраты | | | | | | | | | |
| | | И. Помещение шнеков | | | | | | | | | |
| | | Общестроительные работы | | | | | | | | | |
| 1 | УСН № 8-1.2, табл. 8 | Земляные работы в мокрых грунтах при глубине заложения 6,4 м | 1 соору- жение | 1 | 3280 | 408 | 2880 | 3280 | 408 | 2880 | 3288 |
| | | Транспортировка грунта на расстояние 1 км | То же | 1 | 1930 | – | 1930 | 1930 | – | 1930 | 1930 |
| 2 | То же | Основание | ” | 1 | 354 | 131 | 39 | 354 | 131 | 39 | 170 |
| 3 | ” | Железобетонные и бетонные конструкции | ” | 1 | 9660 | 2230 | 261 | 9660 | 2230 | 261 | 2491 |
| 4 | ” | Покрытие | ” | 1 | 61 | 20 | 31 | 61 | 20 | 31 | 51 |
| 5 | ” | Металлоконструкции | ” | 1 | 96 | 3 | 8 | 96 | 3 | 8 | 11 |
| 6 | ” | Полы | ” | 1 | 108 | 19 | 1 | 108 | 19 | 1 | 20 |

| | | | | | | | | | | | |
|--------------------------------|----------------------------|-----------------------------|-------------------|---|-----|-----|-----|--------------|-------------|-------------|-------------|
| 7 | „ | Кровля | „ | 1 | 408 | 75 | 18 | 408 | 75 | 18 | 93 |
| 8 | „ | Отделочные работы | „ | 1 | 504 | 228 | 28 | 504 | 228 | 28 | 256 |
| 9 | „ | Разные работы | „ | 1 | 960 | 308 | 157 | 960 | 308 | 157 | 463 |
| II. Павильон | | | | | | | | | | | |
| Общестроительные работы | | | | | | | | | | | |
| 10 | УСН № 8-1.2, табл. 8 | Фундаменты | 1 соору- жение | 1 | 120 | 26 | 65 | 120 | 26 | 65 | 91 |
| 11 | То же | Каналы | То же | 1 | 217 | 50 | 15 | 217 | 50 | 15 | 65 |
| 12 | „ | Фундаменты под оборудование | „ | 1 | 250 | 62 | 35 | 250 | 62 | 35 | 97 |
| 13 | „ | Стены | „ | 1 | 390 | 254 | 67 | 393 | 254 | 67 | 321 |
| 14 | „ | Перегородки | „ | 1 | 4 | 3 | — | 4 | 3 | — | 3 |
| 15 | „ | Покрытие | „ | 1 | 190 | 15 | 11 | 190 | 15 | 11 | 26 |
| 16 | „ | Проемы | „ | 1 | 499 | 23 | 7 | 499 | 23 | 7 | 30 |
| 17 | „ | Полы | „ | 1 | 285 | 61 | 8 | 285 | 61 | 8 | 69 |
| 18 | „ | Кровля | „ | 1 | 350 | 85 | 15 | 350 | 85 | 15 | 100 |
| 19 | „ | Металлоконструкции | „ | 1 | 478 | 31 | 29 | 478 | 31 | 29 | 60 |
| 20 | „ | Отделочные работы | „ | 1 | 571 | 235 | 15 | 571 | 235 | 15 | 250 |
| 21 | „ | Разные работы | „ | 1 | 41 | 22 | 3 | 41 | 22 | 3 | 25 |
| Итого по разд. А | | | руб. | | | | | 20759 | 4289 | 5623 | 9912 |

| № п.п. | Шифр и № позиции Прейскуранта, УСН, ценника и др. | Наименование работ и затрат | Единица измерения | Количество | Стоимость единицы, руб. | | | Общая стоимость, руб. | | | |
|--------|---------------------------------------------------|-------------------------------------------------------------------------------------------------------------|-------------------|------------|-------------------------|---------------------------|--------------------|-----------------------|---------------------------|--------------------|------|
| | | | | | Всего | в том числе | | Всего | в том числе | | НУЧП |
| | | | | | | основная заработная плата | эксплуатация машин | | основная заработная плата | эксплуатация машин | |
| | | Б. Местные материалы | | | | | | | | | |
| | | 1. Помещение шнеков | | | | | | | | | |
| | | Общестроительные работы | | | | | | | | | |
| | | Основание | | | | | | | | | |
| 22 | Сборник сметных цен, п. 24 | Бетон тяжелый с осадкой конуса от 2 до 5 см, с крупностью заполнителя более 20 до 40 мм, класса В 3,5 | м ³ | 14,6 | 26,5 | - | - | 387 | - | - | - |
| 23 | То же, п. 183 | Раствор строительный кладочный тяжелый цементный марки 100 | „ | 4,38 | 22 | - | - | 96 | - | - | - |
| | | Железобетонные и бетонные конструкции | | | | | | | | | |
| 24 | Сборник сметных цен, п. 7.1113 | Плиты перекрытия плоские прямоугольные массой до 5 т, длиной до 3 м, из бетона класса В 15 | м ³ | 0,66 | 66,46 | - | - | 44 | - | - | - |
| 25 | То же, п. 28 | Бетон тяжелый с осадкой конуса от 2 до 5 см, с крупностью заполнителя более 20 до 40 мм, класса В 15, F 150 | „ | 251 | 32,14 | - | - | 8067 | - | - | - |

| | | | | | | | | | | | |
|----|--------------------------------------|---------------------------------------------------------------------------------------------------------------|----------|------|------|---|---|-----|---|---|---|
| 26 | „ п. 9.492 | Покрытие Панели многопустотные дли- ной от 3 до 12 м, шириной до 3 м, массой до 5 т | м³ | 97,2 | 9,89 | - | - | 961 | - | - | - |
| 27 | Сборник сметных цен, п. 28 | Бетон тяжелый с осадкой кон- уса от 2 до 5 см, крупностью заполнителя более 20 до 40 мм, класса В 15 | м³ | 1,2 | 30,1 | - | - | 36 | - | - | - |
| 28 | То же, п. 185 | Полы Раствор строительный кладоч- ный тяжелый цементный мар- ки 200 | „ | 0,8 | 25,6 | - | - | 21 | - | - | - |
| 29 | „ п. 182 | Кровли Раствор строительный кладоч- ный тяжелый цементный мар- ки 75 | „ | 3,83 | 20,8 | - | - | 80 | - | - | - |
| 30 | „ п. 196 | Отделочные работы Раствор строительный отделоч- ный тяжелый цементный 1:3 | „ | 3,91 | 19,8 | - | - | 77 | - | - | - |
| 31 | Сборник сметных цен, п. 196 | Песок для строительных работ | м³ | 1,64 | 6,14 | - | - | 10 | - | - | - |
| 32 | То же, п. 183 | Разные работы Раствор строительный кладоч- ный тяжелый цементный М 100 | „ | 2,66 | 22 | - | - | 59 | - | - | - |
| 33 | „ п. 298 | Кирпич керамический одинар- ный марки 100 | 1000 шт. | 0,05 | 96,5 | - | - | 5 | - | - | - |
| 34 | „ п. 283 | Песок для строительных работ | м³ | 11,8 | 6,14 | - | - | 72 | - | - | - |

| № п.п. | Шифр и № позиции Прейскуранта, УСН, ценника и др. | Наименование работ и затрат | Единица измерения | Количество | Стоимость единицы, руб. | | | Общая стоимость, руб. | | | НУЧП |
|--------|---------------------------------------------------|----------------------------------------------------------------------------------------------------------|-------------------|------------|-------------------------|---------------------------|--------------------|-----------------------|---------------------------|--------------------|------|
| | | | | | Всего | в том числе | | Всего | в том числе | | |
| | | | | | | основная заработная плата | эксплуатация машин | | основная заработная плата | эксплуатация машин | |
| | | II. Павильон | | | | | | | | | |
| | | Общестроительные работы | | | | | | | | | |
| | | Фундаменты | | | | | | | | | |
| 35 | Сборник сметных цен, п. 7.954 | Балки фундаментные трапециевидальные из бетона класса В 12,5 объемом до 1 м ³ | м ³ | 3,46 | 63,48 | - | - | 220 | - | - | - |
| 36 | То же, п. 374 | Блоки бетонные для стен подвалов объемом более 0,5 м ³ из бетона класса В 7,5 | „ | 14,3 | 52,6 | - | - | 752 | - | - | - |
| 37 | „ п. 26 | Бетон тяжелый с осадкой конуса от 2 до 5 см, с крупностью заполнителя от более 20 до 40 мм, класса В 7,5 | „ | 2,8 | 27,8 | - | - | 78 | - | - | - |
| 38 | „ п. 283 | Песок для строительных работ | „ | 2 | 6,14 | - | - | 12 | - | - | - |

| | | | | | | | | | | | |
|----|-------------------------------|----------------------------------------------------------------------------------------------------------------------------------------------------|----------------|------|--------|---|---|------|---|---|---|
| 39 | Сборник сметных цен, п. 27 | Каналы Бетон тяжелый с осадкой конуса от 2 до 5 см. с крупностью заполнителя от 20 до 40 мм, класса В 12,5 | м ³ | 6,3 | 28,8 | - | - | 181 | - | - | - |
| 40 | То же, п. 283 | Песок для строительных работ | „ | 0,64 | 6,14 | - | - | 4 | - | - | - |
| 41 | „ п. 27 | Фундаменты под оборудование Бетон тяжелый с осадкой конуса от 2 до 5 см, с крупностью заполнителя от 20 до 40 мм, класса В 12,5 | „ | 339 | 28,8 | - | - | 976 | - | - | - |
| 42 | Сборник сметных цен, п. 7.839 | Стены Перекрышки прямоугольные и с четвертями трапецидальные объемом до 0,5 м ³ , массой до 5 т, длиной до 3 м из бетона класса В 15 | м ³ | 1,81 | 79,6 | - | - | 1,44 | - | - | - |
| 43 | То же, п. 189 | Раствор строительный кладочный тяжелый цементно-известковый М 50 | „ | 17,1 | 21 | - | - | 359 | - | - | - |
| 44 | „ п. 298 | Кирпич керамический одинарный марки 100. | 1000 шт. | 20,9 | 96,5 | - | - | 2017 | - | - | - |
| 45 | „ п. 299, примеч. 2 | Кирпич керамический лицевой одинарный марки 125 | „ | 6,71 | 112,16 | - | - | 753 | - | - | - |

| № п.п. | Шифр и № позиции Прейскуранта, УСН, ценника и др. | Наименование работ и затрат | Единица измерения | Количество | Стоимость единицы, руб. | | | Общая стоимость, руб. | | | |
|--------|---------------------------------------------------|------------------------------------------------------------------------------------------------------|-------------------|------------|-------------------------|---------------------------|--------------------|-----------------------|---------------------------|--------------------|------|
| | | | | | Всего | в том числе | | Всего | в том числе | | НУЦП |
| | | | | | | основная заработная плата | эксплуатация машин | | основная заработная плата | эксплуатация машин | |
| 46 | Сборник сметных цен, п. 188 | Перегородки Раствор строительный кладочный тяжелый цементно-известковый марки 25 | м ³ | 0,1 | 19,9 | - | - | 2 | - | - | - |
| 47 | То же, п. 298 | Кирпич керамический одинарный марки 100 | 1000 шт. | 0,21 | 96,5 | - | - | 20 | - | - | - |
| 48 | „ п. 7.1109 | Покрытие Плиты покрытий ребристые массой до 5 т, длиной 6 м из бетона класса В 25 | м ² | 4,91 | 95,3 | - | - | 468 | - | - | - |
| 49 | „ п. 1.246 | Стаканы для крепления дефлекторов и зонтов объемом более 0,1 м ³ | „ | 0,53 | 97,9 | - | - | 52 | - | - | - |
| 50 | Сборник сметных цен, п. 30 | Бетон тяжелый с осадкой конуса от 2 до 5 см, с крупностью заполнителя более 20 до 40 мм, класса В 25 | м ³ | 0,55 | 34,8 | - | - | 19 | - | - | - |

| | | | | | | | | | | | |
|----|--------------------------------|---------------------------------------------------------------------------------------------------------------|----------------|------|------|---|---|-----|---|---|---|
| 51 | То же, п. 26 | Полы Бетон тяжелый с осадкой конуса от 2 до 5 см, с крупностью заполнителя более 20 до 40 мм, класса В 7,5 | „ | 3,23 | 27,8 | - | - | 90 | - | - | - |
| 52 | „ п. 185 | Раствор строительный кладочный тяжелый цементный марки 200 | „ | 1,1 | 25,6 | - | - | 28 | - | - | - |
| 53 | „ п. 280 | Правил для строительных работ | „ | 1,3 | 10,6 | - | - | 14 | - | - | - |
| 54 | Сборник сметных цен, п. 418 | Кровля Плиты из ячеистых бетонов марки 25 с плотностью до 600 кг/м ³ | м ³ | 9,9 | 23,3 | - | - | 231 | - | - | - |
| 55 | То же, п. 182 | Раствор строительный кладочный тяжелый цементный марки 75 | „ | 3,91 | 20,8 | - | - | 81 | - | - | - |
| 56 | „ п. 196 | Отделочные работы Раствор строительный отделочный тяжелый цементный 1:3 | „ | 3,79 | 19,8 | - | - | 75 | - | - | - |
| 57 | „ п. 9.585 | Разные работы Плиты пола входа в здание длиной и шириной до 3 м | м ² | 3,5 | 14,3 | - | - | 50 | - | - | - |
| 58 | Сборник сметных цен, п. 26 | Бетон тяжелый с осадкой конуса от 2 до 5 см, крупностью заполнителя более 20 до 40 мм, класса В 7,5 | м ³ | 0,24 | 27,8 | - | - | 7 | - | - | - |

| № п.п. | Шифр и № позиции Прейскуранта, УСН, ценника и др. | Наименование работ и затрат | Единица измерения | Количество | Стоимость единицы, руб. | | | Общая стоимость, руб. | | | |
|--------|---------------------------------------------------|------------------------------------------------------------|-------------------|------------|-------------------------|---------------------------|---------------------|-----------------------|---------------------------|---------------------|-------|
| | | | | | Всего | в том числе | | Всего | в том числе | | НУЧП |
| | | | | | | основная заработная плата | эксплуатация машины | | основная заработная плата | эксплуатация машины | |
| 59 | То же, п. 185 | Раствор строительный кладочный тяжелый цементный марки 200 | м ³ | 0,14 | 25,6 | — | — | 4 | — | — | — |
| 60 | „ п. 10 | Смесь асфальтобетонная плотная мелкозернистая | т | 1,42 | 17,6 | — | — | 25 | — | — | — |
| 61 | „ п. 449 | Глина обыкновенная | м ³ | 0,12 | 4,36 | — | — | 1 | — | — | — |
| 62 | „ п. 283 | Песок для строительных работ | „ | 0,62 | 6,14 | — | — | 4 | — | — | — |
| 63 | „ п. 231 | Щебень из естественного камня для строительных работ | „ | 4,38 | 11,5 | — | — | 50 | — | — | — |
| | | Итого по разд. Б | руб. | | | | | 16632 | | | |
| | | Итого по разд. А и Б | руб. | | | | | 37391 | 4289 | 5623 | 9912 |
| | | В том числе | | | | | | | | | |
| | | общестроительные работы металлоконструкции | „ | | | | | 36817 | 4255 | 5586 | 9841 |
| | | Накладные расходы на общестроительные работы — 21,3% | „ | | | | | 574 | 34 | 37 | 71 |
| | | НУЧП 9841×0,77 | „ | | | | | 7842 | | | |
| | | Накладные расходы на металлоконструкции — 8,6% | „ | | | | | | | | 7576 |
| | | НУЧП 71×0,41 | „ | | | | | 49 | | | |
| | | Итого | „ | | | | | 45282 | | | 17517 |
| | | Плановые накопления 8% | „ | | | | | 3623 | | | |

| | | | | | | | | | | | |
|----|----------------------|------------------------------------------------------------------------|--------------|-------|----|-----|-------|------|------|-------|-----|
| | | НУЧП 9912Х0,44 | „ | | | | | | | 4361 | |
| | | Всего по строительным работам | „ | | | | 48905 | 4289 | 5623 | 21878 | |
| | | II. Санитарно-технические работы | | | | | | | | | |
| 64 | УСН № 8-1.2, табл. 8 | Водопровод | 1 сооружение | 1 | 79 | 9 | 1 | 79 | 9 | 1 | 10 |
| 65 | | То же | Канализация | То же | 1 | 130 | 13 | 1 | 130 | 13 | 14 |
| 66 | | „ | Вентиляция | „ | 1 | 574 | 53 | 3 | 574 | 53 | 3 |
| | | Итого | руб. | | | | | 783 | 75 | 5 | 80 |
| | | Накладные расходы на санитарно-технические работы – 13,3% НУЧП 80Х0,63 | „ | | | | | 104 | | | 50 |
| | | Итого | руб. | | | | | 887 | | | 130 |
| | | Плановые накопления – 8% НУЧП 80Х0,44 | „ | | | | | 71 | | | 35 |
| | | Всего по санитарно-техническим работам | „ | | | | | 958 | 75 | 5 | 165 |

Локальная смета № 2
на приобретение и монтаж технологического оборудования

Составлена в ценах 1984 года
Основание: спецификация № 902-1-69.83

Сметная стоимость — 45,593 тыс. руб.
В том числе:
оборудование — 43,952 „
монтажные работы — 1,641 „
Нормативная условно-чистая продукция — 1,299 „

| № п.п. | Шифр и № позиций Прейскуранта, УСН, ценника и др. | Наименование и характеристика оборудования и монтажных работ | Единица измерения | Количество | Масса, т | | Стоимость единицы, руб. | | | | Общая стоимость, руб. | | | |
|--------|---------------------------------------------------|-------------------------------------------------------------------------|-------------------|------------|--------------|------------------------------|-------------------------|-----------------|---------------------------|--------------------|-----------------------|-----------------|---------------------------|--------------------|
| | | | | | Брутто нетто | | оборудования | монтажных работ | | | оборудования | монтажных работ | | |
| | | | | | едн-ицы | общий | | всего | в том числе | | | всего | в том числе | |
| | | | | | | | | | основная заработная плата | эксплуатация машин | | | основная заработная плата | эксплуатация машин |
| | | | | | | в том числе заработная плата | | | | | | | | |
| 1 | УСН № 8-1.2, табл. 10 | Монтаж технологического оборудования | 1 со-оружение | 1 | — | — | 41000 | 840 | 538 | <u>200</u> 65 | 41000 | 840 | 538 | <u>200</u> 65 |
| | | Итого | руб. | | | | | | | | 41000 | 840 | 538 | <u>200</u> 65 |
| | | Тара и упаковка, транспортные и заготовительно-складские расходы — 7,2% | „ | | | | | | | | 2952 | | | |
| | | Итого | „ | | | | | | | | 43952 | 840 | 538 | <u>200</u> 65 |

| | | | | | | |
|-----------------------------|--------------------------------------|------|-------|------|-----|------------------|
| УСН № 8-1.2, табл. 10 | Материалы, не учтен- ные ценником | „ | | 249 | | |
| | Итого | „ | 43952 | 1089 | 538 | <u>200</u> 65 |
| | Накладные расхо- ды – 80% | руб. | | 430 | | |
| | Итого | „ | | 1519 | | |
| | Плановые накопле- ния – 8% | „ | | 122 | | |
| УСН № 8-1.2, табл. 10 | Всего | „ | 43952 | 1641 | 538 | <u>200</u> 65 |
| | В том числе НУЧП | „ | | 1299 | | |
| | 538+200+738Х0,32+ +738Х0,44 | | | | | |

Локальная смета № 3 на приобретение и монтаж электросилового оборудования

Составлена в ценах 1984 года
 Основание: спецификация № 902-1-69.83

Сметная стоимость — 2,545 тыс. руб.
 В том числе:
 оборудование — 1,835 „
 монтажные работы — 0,71 „
 Нормативная условно-чистая продукция — 0,315 „

| № п.п. | Шифр и № позиций Прейскуранта, УСН, ценника и др. | Наименование и характеристика оборудования и монтажных работ | Единица измерения | Количество | Масса, т брутто нетто | | Стоимость единицы, руб. | | | | Общая стоимость, руб. | | | |
|--------|---------------------------------------------------|-----------------------------------------------------------------------|-------------------|------------|---------------------------|--------------------|-------------------------|-----------------|---------------------------|----------------|-----------------------|--------------------|-----|----------------|
| | | | | | ед. | общ. | обо-рудование | монтажных работ | | обо-рудование | монтажных работ | | | |
| | | | | | | | | всего | в том числе | | всего | в том числе | | |
| | | | | | основная заработная плата | эксплуатация машин | | | основная заработная плата | | | эксплуатация машин | | |
| | | | | | | | | | | | | | | |
| 1 | УСН № 8-1.2, табл. 10 | Монтаж электросилового оборудования | 1 сооружение | 1 | — | — | 1730 | 439 | 155 | $\frac{23}{7}$ | 1730 | 439 | 155 | $\frac{23}{7}$ |
| | | Итого | руб. | | | | | | | | 1730 | 439 | 155 | $\frac{23}{7}$ |
| | | Тара и упаковка, транспортные и заготовительно-складские расходы—7,2% | „ | | | | | | | | 125 | | | |
| | | Итого | „ | | | | | | | | 1835 | 439 | 155 | $\frac{23}{7}$ |

| | | | | | | | | | | | | |
|-----------------------------|---------------------------------------------------|------|--|--|--|--|--|--|------|-----|-----|----------------|
| УСН № 8-1.2, табл. 10 | Материалы, не учтенные ценниками | „ | | | | | | | | 83 | | |
| | Итого | „ | | | | | | | 1835 | 522 | 155 | $\frac{23}{7}$ |
| | Накладные расходы – 87% | руб. | | | | | | | | 135 | | |
| | Итого | „ | | | | | | | | 657 | | |
| | Плановые накопления – 8% | „ | | | | | | | 53 | | | |
| УСН № 8-1.2, табл. 10 | Всего | „ | | | | | | | 1835 | 710 | 155 | $\frac{23}{7}$ |
| | В том числе НУЧП 155+23+178×0,32+ +178×0,44 | „ | | | | | | | | 314 | | |

Локальная смета № 4 на приобретение и монтаж электроосвещения

Составлена в ценах 1984 года

Основание: спецификация № 902-1-69.83

Сметная стоимость

- 0,386 тыс. руб.

В том числе:

оборудование

-

монтажных работ

- 0,386

„

Нормативная условно-чистая продукция

- 0,178

„

| № п.п. | Шифр и № позиций Прейскуранта, УСН, ценника и др. | Наименование и характеристика оборудования и монтажных работ | Единица измерения | Количество | Масса, т брутто нетто | | Стоимость единицы, руб. | | | | Общая стоимость, руб. | | | |
|--------|---------------------------------------------------|--------------------------------------------------------------|-------------------|------------|-----------------------|------------------------------|-------------------------|-----------------|---------------------------|--------------------|-----------------------|-----------------|---------------------------|--------------------|
| | | | | | едн-цы | общий | обо-рудование | монтажных работ | | | обо-рудование | монтажных работ | | |
| | | | | | | | | всего | в том числе | | | всего | в том числе | |
| | | | | | | | | | основная заработная плата | эксплуатация машин | | | основная заработная плата | эксплуатация машин |
| | | | | | | в том числе заработная плата | | | | | | | | |
| 1 | УСН № 8-1.2, табл. 10 | Монтаж электроосвещения | 1 сооруже-ние | 1 | - | - | - | 132 | 53 | $\frac{48}{17}$ | - | 132 | 53 | $\frac{48}{17}$ |
| | | Итого | руб. | | | | | | | | | 132 | 53 | $\frac{48}{17}$ |
| | То же | Материалы, не учтенные ценником | „ | | | | | | | | | 179 | | |
| | | Итого | „ | | | | | | | | | 311 | 53 | $\frac{48}{17}$ |

| | | | | | | | | | | | |
|--------------------------|---|--|--|--|--|--|--|--|-----|----|----|
| Накладные расходы – 87% | | | | | | | | | 46 | | |
| Итого | ” | | | | | | | | 357 | | |
| Плановые накопления – 8% | ” | | | | | | | | 29 | | |
| Всего | ” | | | | | | | | 386 | 53 | 48 |
| В том числе НУЧП | ” | | | | | | | | 178 | | |
| 53+48+101×0,32+ | | | | | | | | | | | |
| +101×0,44 | | | | | | | | | | | |

Локальная смета № 5 на приобретение и монтаж КИП и автоматики

Составлена в ценах 1984 года
 Основание: спецификация № 902-1-69.83

Сметная стоимость — 0,256 тыс. руб.
 В том числе:
 оборудование — 0,051 „
 монтажные работы — 0,205 „
 Нормативная условно-чистая продукция — 0,113 „

| № п.п. | Шифр и № позиций Прейскуранта, УСН, ценника и др. | Наименование и характеристика оборудования и монтажных работ | Единица измерения | Количество | Масса, т | | Стоимость единицы, руб. | | | | Общая стоимость, руб. | | | | | |
|--------|---------------------------------------------------|-------------------------------------------------------------------------|-------------------|------------|----------|--------|-------------------------|-----------------|-----------------------------|---------------------|-----------------------|-------------------------------|-------|-----------------------------|---------------------|-------------------------------|
| | | | | | еди-ницы | об-щий | обо-рудование | монтажных работ | | | обо-рудование | монтажных работ | | | | |
| | | | | | | | | всего | основ-ная заработ-ная плата | эксплуа-тация машин | | в том числе заработ-ная плата | всего | основ-ная заработ-ная плата | эксплуа-тация машин | в том числе заработ-ная плата |
| | | | | | | | | | | | | | | | | |
| 1 | УСН № 8-1.2, табл. 10 | Монтаж, КИП и автоматика | 1 соору-жение | 1 | — | — | 48 | 110 | 41 | $\frac{23}{7}$ | 48 | 110 | 41 | $\frac{23}{7}$ | | |
| | | Итого | руб. | | | | | | | | 48 | 110 | 41 | $\frac{23}{7}$ | | |
| | | Тара и упаковка, транспортные и заготовительно-складские расходы — 7,2% | „ | | | | | | | | 3 | | | | | |
| | | Итого | „ | | | | | | | | 51 | 110 | 41 | $\frac{23}{7}$ | | |

| | | | | | | | | | | | |
|-----------------------------|------------------------------------------------|------|--|--|--|--|--|----|-----|----|----------------|
| УСН № 8-1.2, табл. 10 | Материалы, не учтенные ценниками | „ | | | | | | | 44 | | |
| | Итого | „ | | | | | | 51 | 154 | 41 | $\frac{23}{7}$ |
| | Накладные расходы – 87% | руб. | | | | | | | 36 | | |
| | Итого | „ | | | | | | 51 | 190 | 41 | $\frac{23}{7}$ |
| | Плановые накопления – 8% | „ | | | | | | | 15 | | |
| | Всего | „ | | | | | | 51 | 205 | 41 | $\frac{23}{7}$ |
| УСН № 8-1.2, табл. 10 | В том числе НУЧП 41+23+64×0,32+ +64×0,44 | „ | | | | | | | 112 | | |

Локальная смета № 6 на приобретение и монтаж электроотопления

Составлена в ценах 1984 года
 Основание: спецификация № 902-1-69.83

Сметная стоимость — 0,189 тыс. руб.
 В том числе:
 оборудование — 0,086 „
 монтажные работы — 0,103 „
 Нормативная условно-чистая продукция — 0,083 „

| № п.п. | Шифр и № позиций Прейскуранта, УСН, ценника и др. | Наименование и характеристика оборудования и монтажных работ | Единица измерения | Количество | Масса, т брутто нетто | | Стоимость единицы, руб. | | | | Общая стоимость, руб. | | | |
|--------|---------------------------------------------------|-----------------------------------------------------------------------|-------------------|------------|-----------------------|------------------------------|-------------------------|-----------------|---------------------------|--------------------|-----------------------|-----------------|---------------------------|--------------------|
| | | | | | ед-ницы | общий | обо-рудование | монтажных работ | | | обо-рудование | монтажных работ | | |
| | | | | | | | | всего | в том числе | | | всего | в том числе | |
| | | | | | | | | | основная заработная плата | эксплуатация машин | | | основная заработная плата | эксплуатация машин |
| | | | | | | в том числе заработная плата | | | | | | | | |
| 1 | УСН № 8-1.2, табл. 10 | Монтаж электроотопления | 1 соору-жение | 1 | - | - | 80 | 54 | 47 | - | 80 | 54 | 47 | - |
| | | Итого | руб. | | | | | | | | 80 | 54 | 47 | |
| | | Тара и упаковка, транспортные и заготовительно-складские расходы—7,2% | „ | | | | | | | | 6 | | | |
| | | Итого | „ | | | | | | | | 86 | 54 | 47 | - |

| | | | | | | | | | | | | |
|----------------------------|----------------------------------------|---|--|--|--|--|--|--|----|-----|----|--|
| | Накладные расходы – 87% | „ | | | | | | | | 41 | | |
| | Итого | „ | | | | | | | | 95 | | |
| | Плановые накопления – 8% | „ | | | | | | | | 8 | | |
| | Всего | „ | | | | | | | 86 | 103 | 47 | |
| УСН № 8-1.2 табл. 10 | В том числе НУЧП 47+47×0,32+47×0,44 | „ | | | | | | | | 83 | | |

СОДЕРЖАНИЕ

| | |
|---------------------------------------------------------------------------------------------------------------------------------------------------------------------------------------------|----|
| ОБЩАЯ ЧАСТЬ | 3 |
| § 1. Насосная станция со шнековыми подъемниками производительностью от 50 до 100 тыс. м ³ /сут. Типовой проект 902-1-68.83 | 10 |
| § 1-1. Строительные работы | 12 |
| § 1-2. Монтажные работы | 25 |
| § 1-3. Состав и стоимость основного технологического оборудования руб. | 27 |
| § 2. Насосная станция со шнековыми подъемниками производительностью до 30 тыс. м ³ /сут. Типовой проект 902-1-69.83 | 28 |
| § 2-1. Строительные работы | 30 |
| § 2-2. Монтажные работы | 43 |
| § 2-3. Состав и стоимость основного технологического оборудования, руб. | 45 |
| § 3. Насосная станция с открытыми шнековыми подъемниками производительностью от 100 до 200 тыс. м ³ /сут. Типовой проект 902-1-97.84 | 46 |
| § 3-1. Строительные работы | 48 |
| § 3-2. Монтажные работы | 60 |
| § 3-3. Состав и стоимость основного технологического оборудования, руб. | 62 |
| § 4. Насосная станция с закрытыми шнековыми подъемниками производительностью от 100 до 200 тыс. м ³ /сут. Типовой проект 902-1-98.84 | 63 |
| § 4-1. Строительные работы | 65 |
| § 4-2. Монтажные работы | 79 |
| § 4-3. Состав и стоимость основного технологического оборудования, руб. | 82 |
| Приложение 1. Масса грунта, т, от выемки и для обратной засыпки | 83 |
| Приложение 2. Пример определения сметной стоимости строительства насосной станции со шнековыми подъемниками производительностью до 30 тыс. м ³ /сут по настоящему Сборнику | 83 |

Издание официальное

Госстрой СССР

СНИП IV-14-84. УСН. Сб. 8-1.2

НАСОСНЫЕ СТАНЦИИ СО ШНЕКОВЫМИ ПОДЪЕМНИКАМИ

Редакция инструктивно-нормативной литературы

Зав. редакцией Л. Г. Бальян

Редактор И. А. Барнинова

Мл. редактор Г. С. Веприщева

Технический редактор Г. Н. Ганичева

Корректор Г. Ф. Ефимова

Сдано в набор 23.03.88

Бум. газетная

Объем 6,5 п. л.

Тираж 24000 экз.

„Н/К”

Подп. в печать 28.04.88

Гарнитура Пресс-Роман

Кр.-отг. 6,875

Заказ тип. № 360

Изд. № 255

Форм. 60X90¹/₁₆

Офсетная печать

Уч.-изд. л. 6,80

Цена 35 коп.

Издательство и типография „Профсоюзиздат”

125438, Москва, Пакгаузное ш., 1