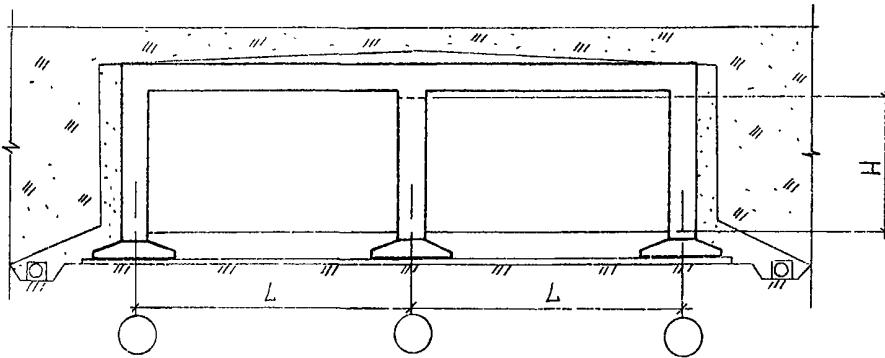


Ю	ТИПОВАЯ ПРОЕКТНАЯ ДОКУМЕНТАЦИЯ ЗАЩИТНЫХ СООРУЖЕНИЙ ГРАЖДАНСКОЙ ОБОРОНЫ	Серия 03.005. I-18 Выпуски 0-1, 0-2, 0-3, 0-4, 0-5, 0-6, 0-7, 0-8, 1, 2, 3, 4, 5, 6, 7, 8
ФГУП ЦПП	КОНСТРУКТИВНЫЕ РЕШЕНИЯ СБОРНО-МОНОЛИТНЫХ ЗАГЛУБЛЕННЫХ ПОМЕЩЕНИЙ ИЗ КОНСТРУКЦИЙ ПРОМЫШЛЕННОГО И ГРАЖДАНСКОГО СТРОИТЕЛЬСТВА	Часть I Перечня ГО
НОЯБРЬ 1992	ЧЕРТЕЖИ ТИПОВЫХ СТРОИТЕЛЬНЫХ КОНСТРУКЦИЙ, ИЗДЕЛИЙ И УЗЛОВ	На 3-х страницах Страница I

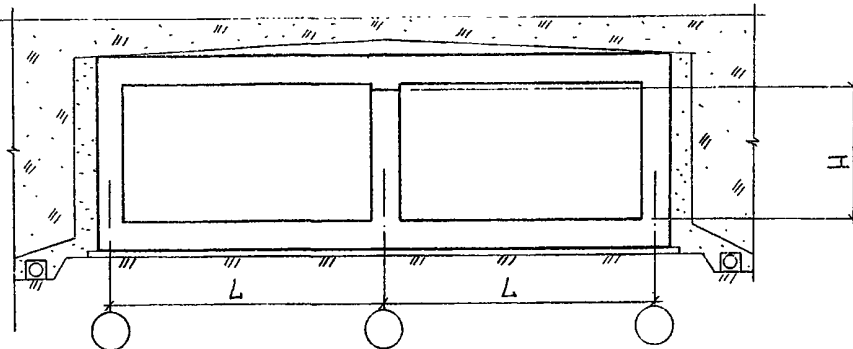
СХЕМА I



На схеме I указано защитное сборно-монолитное сооружение IV класса из конструкций промышленного и гражданского строительства, размещаемое в маловлажных грунтах. Разработаны сооружения со следующими пролетами и высотами:

$L = 6,0 \text{ м};$	$H = 3,0 \text{ м}$
$L = 9,0 \text{ м};$	$H = 3,0 \text{ м}$
$L = 6,0 \text{ м};$	$H = 3,9 \text{ м}$
$L = 9,0 \text{ м};$	$H = 3,9 \text{ м}$

СХЕМА 2



КОНСТРУКТИВНЫЕ РЕШЕНИЯ СБОРНО-МОНОЛИТНЫХ ЗАГЛУБЛЕННЫХ ПОМЕЩЕНИЙ ИЗ КОНСТРУКЦИЙ ПРОМЫШЛЕННОГО И ГРАЖДАНСКОГО СТРОИТЕЛЬСТВА

ЧЕРТЕЖИ ТИПОВЫХ СТРОИТЕЛЬНЫХ КОНСТРУКЦИЙ, ИЗДЕЛИЙ И УЗЛОВ СЕРИЯ 03.005.1-18. ВЫПУСКИ 0-1...0-8, 1...8

Лист I
Страница 2

На схеме 2 указано защитное сборно-монолитное сооружение IV класса из конструкций промышленного и гражданского строительства, размещаемое в водонасыщенных грунтах. Разработаны сооружения со следующими пролетами и высотами:

$L = 6,0$ м;	$H = 3,0$ м
$L = 9,0$ м;	$H = 3,0$ м
$L = 6,0$ м;	$H = 3,9$ м
$L = 9,0$ м;	$H = 3,9$ м

ТЕХНИЧЕСКАЯ ХАРАКТЕРИСТИКА

Бетон тяжелый класса В25.

Продольная, распределительная и поперечная арматура – из горячекатанной стали периодического профиля класса А-III ГОСТ 5781-82.

Сборные железобетонные элементы – по типовым сериям промышленного и гражданского строительства.

УКАЗАНИЯ ПО ПРИМЕНЕНИЮ

Помещения предназначены для создания убежищ гражданской обороны IV класса. Помещения могут быть встроенными в подвальную часть многоэтажных производственных и административных зданий с сеткой колонн 6,0х6,0 м и 9,0х6,0 м, а также отдельно стоящими. Они могут применяться во всех климатических районах для обычных условий строительства, а также в сейсмических районах с сейсмичностью до 9 баллов.

ИНЖЕНЕРНО-ГЕОЛОГИЧЕСКИЕ УСЛОВИЯ – обычные (для маловлажных и водонасыщенных грунтов).

СТЕПЕНЬ АГРЕССИВНОСТИ СРЕДЫ – неагрессивная.

СОСТАВ ПРОЕКТНОЙ ДОКУМЕНТАЦИИ

- Выпуск 0-1 – Сборно-монолитные заглубленные помещения пролетом 6,0 м, высотой этажа 3,0 м для маловлажных грунтов. Материалы для проектирования
- Выпуск 0-2 – Сборно-монолитные заглубленные помещения пролетом 9,0 м, высотой этажа 3,0 м для маловлажных грунтов. Материалы для проектирования
- Выпуск 0-3 – Сборно-монолитные заглубленные помещения пролетом 6,0 м, высотой этажа 3,9 м для маловлажных грунтов. Материалы для проектирования
- Выпуск 0-4 – Сборно-монолитные заглубленные помещения пролетом 9,0 м, высотой этажа 3,9 м для маловлажных грунтов. Материалы для проектирования
- Выпуск 0-5 – Сборно-монолитные заглубленные помещения пролетом 6,0 м, высотой этажа 3,0 м для водонасыщенных грунтов. Материалы для проектирования

КОНСТРУКТИВНЫЕ РЕШЕНИЯ СБОРНО-МОНОЛИТНЫХ ЗАГЛУБЛЕННЫХ ПОМЕЩЕНИЙ ИЗ КОНСТРУКЦИЙ ПРОМЫШЛЕННОГО И ГРАЖДАНСКОГО СТРОИТЕЛЬСТВА	ЧЕРТЕЖИ ТИПОВЫХ СТРОИТЕЛЬНЫХ КОНСТРУКЦИЙ, ИЗДЕЛИЙ И УЗЛОВ СЕРИЯ 03.005.1-18, ВЫПУСКИ 0-1...0-8, 1...8	Лист 2 Страница 3
<p> Выпуск 0-6 - Сборно-монолитные заглубленные помещения пролетом 9,0 м, высотой этажа 3,0 м для водонасыщенных грунтов. Материалы для проектирования </p> <p> Выпуск 0-7 - Сборно-монолитные заглубленные помещения пролетом 6,0 м, высотой этажа 3,9 м для водонасыщенных грунтов. Материалы для проектирования </p> <p> Выпуск 0-8 - Сборно-монолитные заглубленные помещения пролетом 9,0 м, высотой этажа 3,9 м для водонасыщенных грунтов. Материалы для проектирования </p> <p> Выпуск 1 - Арматурные изделия конструкций пролетом 6,0 м, высотой этажа 3,0 м для маловлажных грунтов. Рабочие чертежи </p> <p> Выпуск 2 - Арматурные изделия конструкций пролетом 9,0 м, высотой этажа 3,0 м для маловлажных грунтов. Рабочие чертежи </p> <p> Выпуск 3 - Арматурные изделия конструкций пролетом 6,0 м, высотой этажа 3,9 м для маловлажных грунтов. Рабочие чертежи </p> <p> Выпуск 4 - Арматурные изделия конструкций пролетом 9,0 м, высотой этажа 3,9 м для маловлажных грунтов. Рабочие чертежи </p> <p> Выпуск 5 - Арматурные изделия конструкций пролетом 6,0 м, высотой этажа 3,0 м для водонасыщенных грунтов. Рабочие чертежи </p> <p> Выпуск 6 - Арматурные изделия конструкций пролетом 9,0 м, высотой этажа 3,0 м для водонасыщенных грунтов. Рабочие чертежи </p> <p> Выпуск 7 - Арматурные изделия конструкций пролетом 6,0 м, высотой этажа 3,9 м для водонасыщенных грунтов. Рабочие чертежи </p> <p> Выпуск 8 - Арматурные изделия конструкций пролетом 9,0 м, высотой этажа 3,9 м для водонасыщенных грунтов. Рабочие чертежи </p> <p> Объем проектных материалов, приведенных к формату А4, - 750 форматок. </p> <p> АВТОР ПРОЕКТА - ПКО "ПРОГРЕСС", 143150, п/о СТАРАЯ РУЗА </p> <p> УТВЕРЖДЕНИЕ - Утверждены УНГО СССР, протокол от 23.12.91 № 68. Введены в действие с 30.01.92 ПКО "ПРОГРЕСС", приказ от 24.12.91 № 38 </p> <p> ПОСТАВЩИК - ФГУП ЦПП, 127238, Москва, Дмитровское ш., 46, корп. 2 </p> <p style="text-align: right;"> Инв. № 25304 Катал. л. № 067272 </p>		