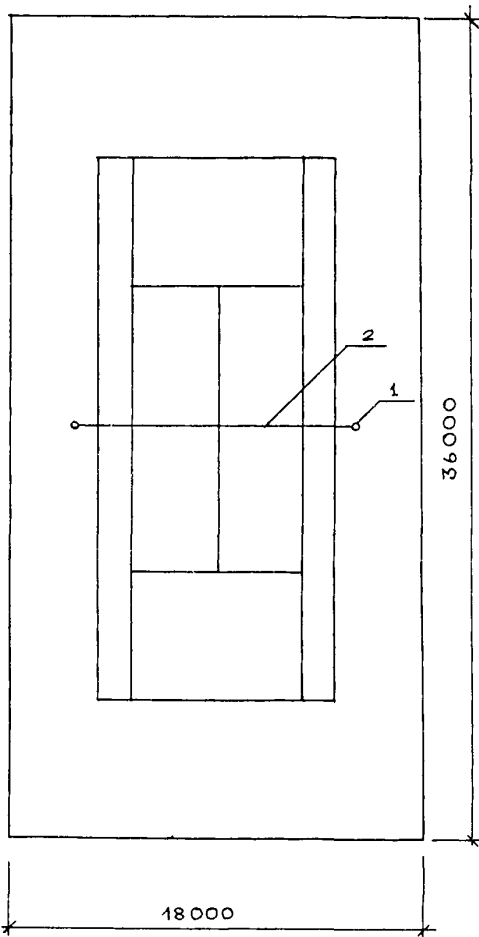
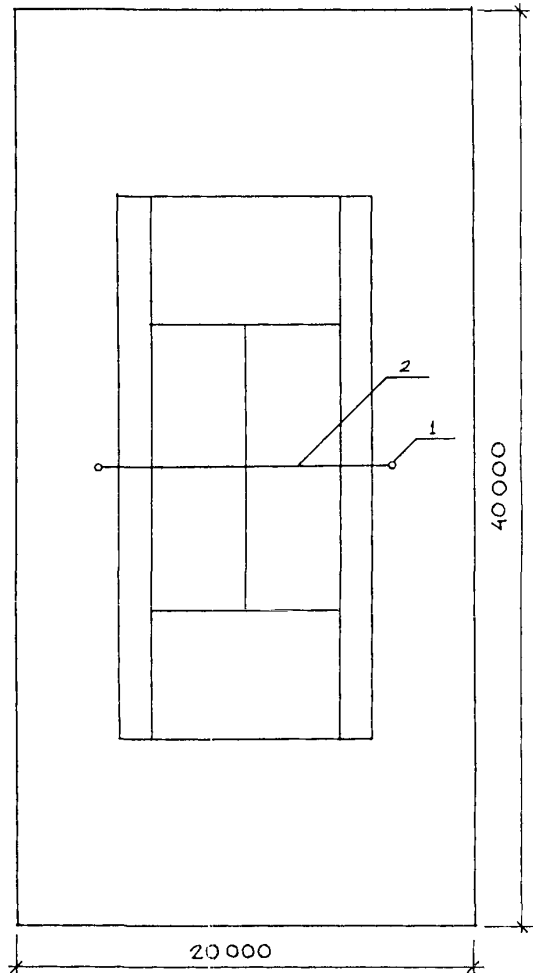


| | | |
|---------------------|---|--|
| СССР | СТРОИТЕЛЬНЫЙ КАТАЛОГ ЧАСТЬ 2 ТИПОВЫЕ ПРОЕКТЫ ПРЕДПРИЯТИЙ, ЗДАНИЙ И СООРУЖЕНИЙ | ТИПОВОЙ ПРОЕКТ 290-I-40.84 УДК 725.893 |
| ЦИТП | ПЛОЩАДКА ДЛЯ ТЕННИСА | 0VUD |
| МАРТ 1985 | | На I-ом листе На 2-х страницах Страница I |

ПЛОЩАДКА
ТИП IПЛОЩАДКА
ТИП II

ЭКСПЛИКАЦИЯ ПЛОЩАДКИ

| Но- мер | Наименование | Обозначение документации (тип, марка) |
|------------|--------------------|---|
| 1 | Стойка для тенниса | ТУ 62-2334-77 ⁺ |
| 2 | Сетка для тенниса | ОСТ 62-34-77 ⁺ |

| ПЛОЩАДКА ДЛЯ ТЕННИСА | | ТИПОВОЙ ПРОЕКТ 290-1-40.84 | Лист I Страница 2 | |
|---|---|---|---|-------------------|
| D2BA | СТРОИТЕЛЬНЫЕ КОНСТРУКЦИИ И ИЗДЕЛИЯ | СЭГА | ИНЖЕНЕРНОЕ ОБОРУДОВАНИЕ | |
| | Фундаменты - монолитные бетонные М 200. Бортовой камень - ГОСТ 6665-82. | | Водопровод - поливочный от существующей сети. Электроснабжение - от городских сетей напряжением 380/220 В. | |
| | | | Площадка тип I | Площадка тип II |
| | Наименование | | Всего | Удельн. показател |
| | | | Всего | Удельн. показател |
| V1IA | СТОИМОСТЬ | | | |
| V1IB | Общая сметная стоимость | тыс.руб. | 7,47 | - |
| | в том числе: | | | |
| V1IL | Строительно-монтажных работ | " | 7,23 | - |
| V1IO | Оборудования | " | 0,24 | - |
| V1IS | Стоимость строительно-монтажных работ на I м2 площади застройки | руб. | - | II,16 |
| V1IV | Стоимость общая на расчетный показатель | " | - | II,52 |
| V1JA | ТРУДОЕМКОСТЬ | | | |
| V1JF | Построечные трудовые затраты | чел.-дн. | 25,4I | - |
| V1JS | То же, на I м2 площади застройки | " | - | 0,04 |
| V1JV | То же, на расчетный показатель | " | - | 0,04 |
| V1KA | РАСХОДЫ | | | |
| V1KB | Расход строительных материалов | | | |
| | Цемент | т | I,66 | - |
| | Цемент, приведенный к марке 400 | " | I,56 | - |
| | То же, на I м2 площади застройки | " | - | 0,002 |
| | Бетон | м3 | 4,38 | - |
| | в том числе: | | | |
| | сборный | " | 4,38 | - |
| | Бетон на I м2 площади застройки | " | - | 0,006 |
| | То же, на расчетный показатель | " | - | 0,006 |
| | Асфальтобетон | т | 63,12 | - |
| | Щебень | м3 | 132,19 | - |
| | Песок | " | 106,92 | - |
| | Резинобитумная смесь | т | 40,82 | - |
| V4KA | ЭКСПЛУАТАЦИОННЫЕ ПОКАЗАТЕЛИ | | | |
| V4KK | Потребная электрическая мощность | кВт | 16,0 | - |
| | ТЕХНИЧЕСКИЕ ХАРАКТЕРИСТИКИ | | | |
| G30C | Площадь застройки | м2 | 648,0 | - |
| V10K | То же, на расчетный показатель | " | - | I,0 |
| Д О П О Л Н И Т Е Л Ь Н Ы Е Д А Н Н Ы Е | | | | |
| За расчетный показатель принят I м2 площади застройки площадки. В проекте разработаны два варианта покрытия площадки: спецсмесь и синтетический материал "регупол". Сметная документация составлена в нормах и ценах, 1984г. Настоящий проект разработан взамен типового проекта 290-1-23. | | | | |
| С О С Т А В П Р О Е К Т Н О Й Д О К У М Е Н Т А Ц И И | | | | |
| B7EA | Альбом I. Архитектурно-строительная часть. Альбом II. С м е т ы. Ведомости потребности в материалах. Примененный типовый проект: 290-01-33 "Освещение спортивных площадок" (распространяет Свердловский филиал ЦИТП). Объем проектных материалов, приведенных к формату А4, 78 форматок. | | | |
| B7BA | АВТОР ПРОЕКТА | "Совэспортпроект", I23100, Москва, Шмитовский проезд, 3. | | |
| B7HA | УТВЕРЖДЕНИЕ | Утвержден Госстроянстроем 27.10.1983г., приказ № 322. Введен в действие институтом "Совэспортпроект" 17.10.84г., приказ № 271. | | |
| B7KA | ПОСТАВЩИК | Свердловский филиал ЦИТП, 620062, Свердловск, 62, ул.Чебышева, 4. | | |

Инв.№ 2006I

Катал.л.№ 050698

Ю.Н.Толстухин

/ Главный инженер проекта

ИИТ

Е.Р.Б

ГЛАВНЫЙ ИНЖЕНЕР ИНСТИТУТА