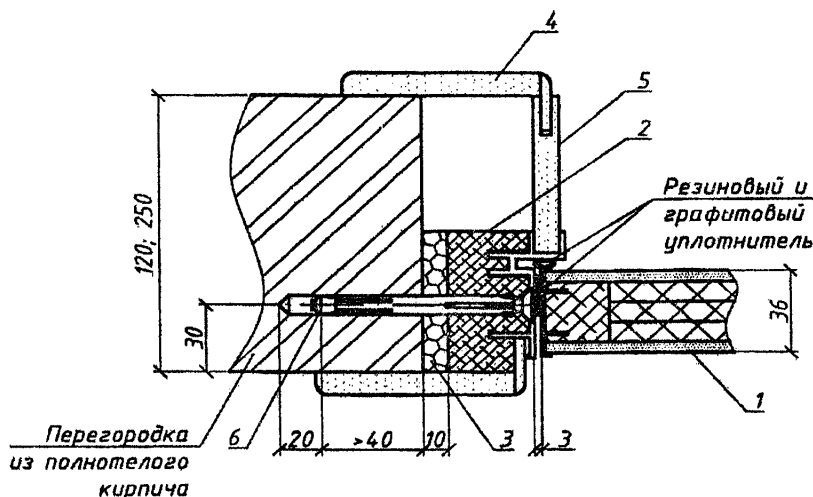


СК-3	СТРОИТЕЛЬНЫЙ КАТАЛОГ Часть 3 Строительные конструкции, изделия и узлы зданий и сооружений	Серия 1.036.5-3.17 вып. 0, 1
Россия	ДВЕРИ МЕЖКОМНАТНЫЕ ИНТЕРЬЕРНЫЕ ПРОТИВОПОЖАРНЫЕ ИСКРОНЕДАЮЩИЕ «ЛД-ОГНЕСПАС» ИЗ ДРЕВЕСИНЫ И ДРЕВЕСНЫХ МАТЕРИАЛОВ ДЛЯ ОБЩЕСТВЕННЫХ ЗДАНИЙ	Разработан ОАО "Теплопроект" Свидетельство СРО № П-084/281209-094
АО ЦИТИ		На 2 страницах Страница 1
сентябрь 2017		

#### Узел крепления противопожарного дверного блока



- |   |   |
|---|---|
| 1. Полотно дверное  | 4. Наличник   |
| 2. Коробка дверная  | 5. Добор (плита ДСП 16мм)                               |
| 3. Монтажная огнестойкая пена<br>"Техноколь 240 Professional" | 6. Металлический рамный анкер М8 с<br>потайной головкой |

#### ТЕХНИЧЕСКАЯ ХАРАКТЕРИСТИКА

Двери серии повышенной огнестойкости изготавливаются с применением огнестойкого прессованного материала МПБ на основе базальтового штапельного супертонкого волокна (ОАО «Ивотстекло» ТУ 21-5328981-08-93), с конструкцией из МДФ с пропиткой огнезащитным составом, а также с автоматическим огнеупорным порогом. В совокупности применяемые материалы обеспечивают предел огнестойкости дверей EI30.

СК-3

ДВЕРИ МЕЖКОМНАТНЫЕ ИНТЕРЬЕРНЫЕ  
ПРОТИВОПОЖАРНЫЕ ИСКРОНЕДАЮЩИЕ  
«ЛД-ОГНЕСПАС» ИЗ ДРЕВЕСНЫХ МАТЕРИАЛОВ ДЛЯ  
ОБЩЕСТВЕННЫХ ЗДАНИЙ

Серия  
1.036.5-3.17  
вып. 0, 1

Стр. 2

### УКАЗАНИЯ ПО ПРИМЕНЕНИЮ

Двери противопожарные искронедаяющие из древесины и древесных материалов предназначены для установки в проемах противопожарных стен и перегородках для блокирования распространения пожара внутри зданий гостиниц, образовательных учреждений и жилых зданий.

Двери используются как преграда против проникновения продуктов горения - дыма и газа, а также для шумоизоляции.

### СОСТАВ ПРОЕКТНОЙ ДОКУМЕНТАЦИИ

Обозначение	Наименование выпуска
Выпуск 0	Пояснительная записка. Указания по применению
Выпуск 1	Монтажные чертежи и схемы.


Полный объем материалов, приведенный к формату А4 - 64 форматки

АВТОР	ОАО "Теплопроект" 129327, г.Москва, ул. Коминтерна, д.7. корп.2
УТВЕРЖДЕНИЕ	ООО "ВЦИС" приказ от № 324/17 от 01.10.2017г. срок действия - 2022 г.
ВВЕДЕНИЕ В ДЕЙСТВИЕ	ОАО "Теплопроект" приказ от №ТП1244-10 от 01.10.2017г.
ПОСТАВЩИКИ ДОКУМЕНТАЦИИ	ОАО "ЦИТИ им.Орджоникидзе" 127238, г.Москва, Дмитровское шоссе, д.46. к.2  ООО "ВЦИС" 129327, г.Москва, ул. Коминтерна, д.7, корп.2


Инв. № Ц00680

Катал. л. № Ц000685

Мясников А.И.


 Директор ООО "ВЦИС"

Мелех А.А.


 Директор ОАО "Теплопроект"