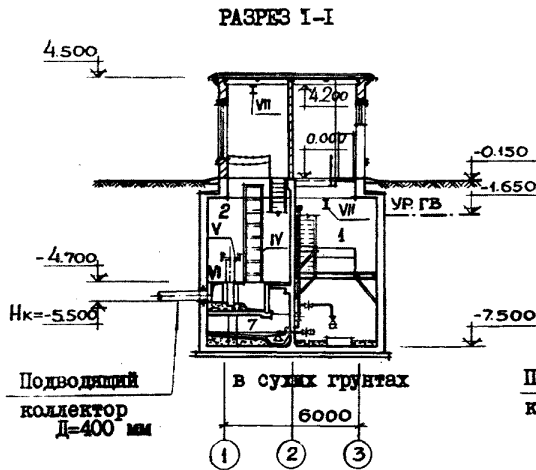
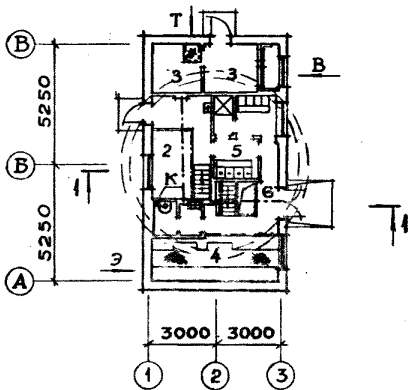
	<p>КАНАЛИЗАЦИОННАЯ НАСОСНАЯ СТАНЦИЯ ПРОИЗВОДИТЕЛЬНОСТЬЮ 35+230 м<sup>3</sup>/час И НАДПОРОМ II+48 м ПРИ ГЛУБИНЕ ЗАЛОЖЕНИЯ ПОДВОДНОГО КОЛЛЕКТОРА 4,0 м; 5,50 м и 7,0 м</p>	<p>П А С П О Р Т ТИПОВОЙ ПРОЕКТ № 902-I-44/79 УДК 623.12</p>
<p>ЧАСТЬ <b>2</b> Раздел 9 Группа 902-I</p>	<p>Область применения - районы с обычными геологическими условиями расчетной температурой наружного воздуха -20°, -30°, -40°С, вес снегового покрова 70, 100 и 150 кгс/м<sup>2</sup>, скоростной напор ветра 27,35, 45 и 55 кгс/м<sup>2</sup> при наличии и отсутствии грунтовых вод.</p> <p>Класс здания II Степень долговечности II Степень огнестойкости II</p>	<p>РАЗРАБОТАН ИНСТИТУТОМ "ХАРЬКОВСКИЙ ВОДОКАНАЛПРОЕКТ" г. Харьков-72, Тобольская 42 Утвержден Главпромстрой-проектом Госстроя СССР протокол № 50 от 05.08.1976 г. и введен в действие 25.03.79 г. В/О "Совхозводоканалпроект" приказ № 48 от 13.03.1979 г.</p>

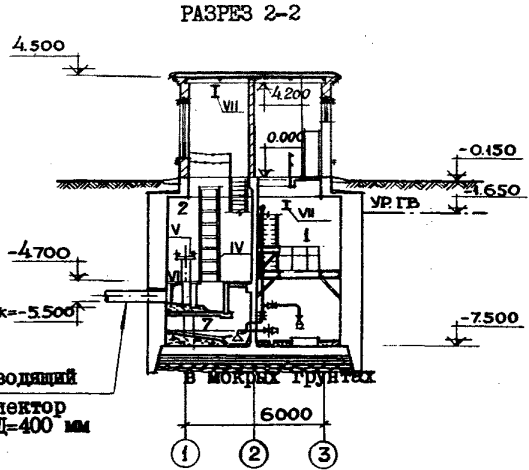


ПЛАН НА ОТМ. 0.000

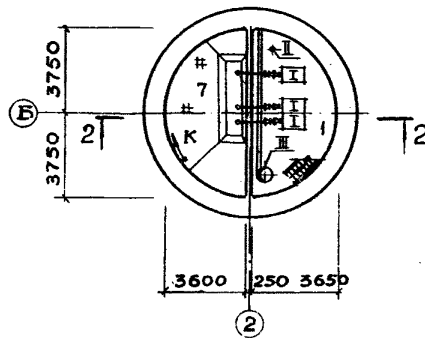


ЭКСПЛИКАЦИЯ ПОМЕЩЕНИЙ:

- |  |         |
|--|---------|
| 1. Машинное отделение                      | - 21,30 |
| 2. Грабельное отделение                    | - 20,90 |
| 3. Вентиляционные камеры                   | - 12,90 |
| 4. Место установки комплексного устройства | - 10,90 |
| 5. Бытовые помещения                       | - 11,60 |
| 6. Монтажные площадки                      | - 8,50  |
| 7. Приемный резервуар                      | - 20,90 |



ПЛАН ПОДЗЕМНОЙ ЧАСТИ



ЭКСПЛИКАЦИЯ ОБОРУДОВАНИЯ:

- |   |
|---|
| I. Центробежные насосы ФГ II5/38, ФГ81/31, ФГ81/18 с электродвигателями |
| II. Центробежный насос IЭЦВ4-4-45 с электродвигателем IЭДВ-1-93         |
| III. Насос IНОМ-10-10 с электродвигателем АОД2-12-2В                    |
| IV. Решетка вертикальная механизированная РМВ-600/800                   |
| У. Дробилка Д-36 с электродвигателем АО2-71-4                           |
| VI. Решетка ручная  |
| VII. Тали ручные передвижные червячные грузоподъемностью I т            |

## ОСНОВНЫЕ ПОКАЗАТЕЛИ

Наименование	Единица измерения	Нк=4,0 м		Нк=5,50 м			Нк=7,0 м		
		В сухих грунтах	В мокрых грунтах	В сухих грунтах	В мокрых грунтах с водоотливом	В мокрых грунтах без водоотлива	В сухих грунтах	В мокрых грунтах с водоотливом	В мокрых грунтах без водоотлива

ОБЪЕМ

строительный	м3	650,1	650,1	727,1	828,6	851,1	857,4	906,6	931,2
В том числе подземной части	м3	309,0	309,0	386,0	487,5	510,0	516,3	565,5	590,1

ПЛОЩАДЬ:

застройки	м2	73,2	73,2	73,2	73,2	73,2	73,2	73,2	73,2
общая	м2	108,9	108,9	108,9	108,9	108,9	108,9	108,9	108,9

РАСХОД МАТЕРИАЛОВ:

цемента	т	40,2	40,2	44,4	76,5	98,1	70,5	86,7	96,0
стали	т	10,13	10,13	10,78	7,37	7,37	10,78	11,25	11,37
В том числе:									
арматурной	"	7,83	7,83	7,78	4,37	4,37	7,58	8,05	8,27
железобетона	м3	133,8	133,8	147,95	255,45	327,43	235,5	289,3	319,8
В том числе:									
сборного	м3	6,9	6,9	6,9	6,9	6,9	6,9	6,9	6,9
лесоматериалов	м3	10,6	10,6	20,0	20,5	24,1	19,9	21,6	22,3
кирпича	тыс.шт.	8,4	8,4	8,4	8,4	8,4	8,4	8,4	8,4

СМЕТНАЯ СТОИМОСТЬ:

общая	тыс.руб.	34,55	39,41	36,80	43,74	46,25	41,22	47,10	49,65
Строительно-монтажных работ	"	26,29	31,15	28,54	35,48	37,99	32,96	38,87	41,39
оборудование	"	7,92	7,92	7,92	7,92	7,92	7,92	7,92	7,92
I м3 здания	руб.	40,44	47,92	39,25	42,82	44,64	38,44	42,87	44,45
I м2 общей пл.	"	241,4	286,0	262,0	325,8	348,8	302,6	356,9	380,0

ТРУДОЕМКОСТЬ:

Возведение здания	ч/час	7378	8218	7616	8837	9163	9751	9905	10010
I м3 здания	"	11,6	12,9	10,8	10,9	11,0	11,3	10,9	10,7

ЭКСПЛУАТАЦИОННЫЕ ПОКАЗАТЕЛИ:

Расход тепла	ккал/час	
в том числе:	"	
на отопление	"	13150
на вентиляцию	"	66100
на гор.водоснабжение	"	16000
установленная мощность электродвигателей	квт	2.69

ТИПОВОЙ  
ПРОЕКТ 902-1-44/79

ХАРЬКОВСКИЙ  
ВОДОКАНАЛПРОЕКТ

<b>К 2</b>	<b>ХАРЬКОВСКИЙ ВОДОКАНАЛПРОЕКТ</b>	Канализационная насосная станция про- изводительностью 35+230 м <sup>3</sup> /час и напос- ром 11+48 м при глубине заложения подводящего коллектора 4,0м; 5,50 м и 7,0 м	ТИПОВОЙ ПРОЕКТ № 902-1-44/79	Паспорт лист 2
------------	--	--	---------------------------------	-------------------

**СТРОИТЕЛЬНЫЕ КОНСТРУКЦИИ:****ИНЖЕНЕРНОЕ ОБОРУДОВАНИЕ:**

Днище	- монолитная железобетонная плита
Стены:	
надземной части	- кирпичные
подземной части	- монолитные железобетонные
перекрытия	- монолитные железобетонные
Кровля	- 4 слоя рубероида на битум- ной мастике. Утеплитель плит- ный пенобетон $\gamma = 500$ кг/м <sup>3</sup>
Перемычки	- сборные железобетонные по серии 1.139-1 вып.1, типоразмеров 5
Лестницы	- стальные, лестничные марши по серии 1.459-2 вып. 2, типоразмеров 3.
Полы	- цементно-песчаные, керамич- еские плитки
Окна	- деревянные ГОСТ 12506-67, типоразмер 3
Двери	- деревянные серия 1.136-10 типоразмеров 4; ГОСТ 14624-69, типоразмеров 2
Отделка:	
наружная	- стальные утепленные по серии 4.904-62, типоразмеров 1.  - кирпичная кладка с расшивкой швов
внутренняя	- окраска клеевая, масляная, плитка керамическая, эмаль КФ-115 или КФ-133
Наибольшая масса конструкции	- плита покрытия - 1,5 т.

Водопровод - объединенный:  
хозяйственно-питьевой и технический  
напор Н=15 м. вод.ст.

Канализация хозяйственно-бытовая, сброс  
стока в приемный резервуар станции.

Отопление - водяное, перегретая вода с  
температурой 150°-70°С,  
паровое - пар Р=2 кгс/см<sup>2</sup>

Вентиляция - приточно-вытяжная с меха-  
ническим и естественным побуждениями.

Электроснабжение - от сети 380/220В

**ДОПОЛНИТЕЛЬНЫЕ ДАННЫЕ**

- Сметы составлены в нормах и ценах,  
введенных Госстроем СССР с 1 января  
1969 г.
- Основные показатели приведены для  
условий строительства при расчетной  
температуре наружного воздуха - 30°С.
- В таблице основных показателей не  
приведены данные по строительству  
подземной части опускным способом.  
В мокрых грунтах без водоотлива при  
глубине заложения подводящего кол-  
лектора 5,5 и 7,0 м и в тиксотропной  
рубашке.
- Настоящий проект разработан взамен  
типового проекта № 902-1-44
- Срок действия т.п. № 902-1-44/79 1983 г. устано-  
влен Главпромстройпроектком Госстроя СССР  
от 30.03.1978 г. № 15/5-1400

**СОСТАВ ПРОЕКТА**

Альбом I.	- Технологические решения. Отопление и вентиляция. Внутренний водопровод и канализация.
Альбом II.	- Архитектурно-строительные решения. Надземная часть и общие чертежи, узлы и детали.
Альбом III.	- Архитектурно-строительные решения. (Глубина заложения подводящего коллектора 4,0 м). Подземная часть.
Альбом IV.	- Архитектурно-строительные решения. (Глубина заложения подводящего коллектора 5,5 м). Подземная часть.
Альбом V.	- Архитектурно-строительные решения. (Глубина заложения подводящего коллектора 7,0 м). Подземная часть.
Альбом VI.	- Электрооборудование, автоматизация и технологический контроль. Чертежи монтажной зоны.
Альбом VII.	- Электрооборудование, автоматизация. Задание заводу изготовителю.
Альбом VIII.	- Нестандартизированное оборудование.
Альбом IX.	- Заказные спецификации.
Альбом X.	- Сметы.
Альбом XI.	- Сметы. Электрооборудование. Автоматизация и технологический контроль.

**ОБЪЕМ ПРОЕКТНЫХ МАТЕРИАЛОВ**

При глубине заложения коллектора	4,0 м	- форматок	I039
	5,5 м	- " -	I075
	7,0 м	- " -	I067

Проект распространяет: Центральный институт типового проектирования  
125878, ГСП, Москва, А-445, ул.Смолярная, 22.

Инв. № 15951  
Пасп. № 040012

ГЛАВНЫЙ ИНЖЕНЕР  
ПРОЕКТА  
В. В. ЕРЕМЕНКО  
  
Г. БОНДАРЕНКО  
  
ГЛАВНЫЙ ИНЖЕНЕР  
ИНСТИТУТА