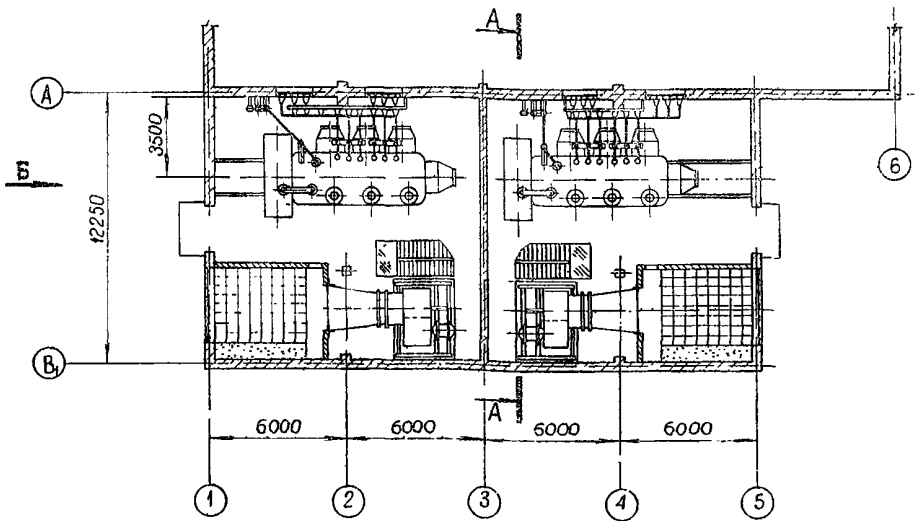
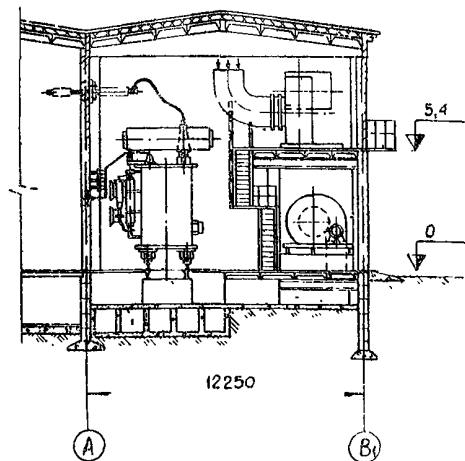
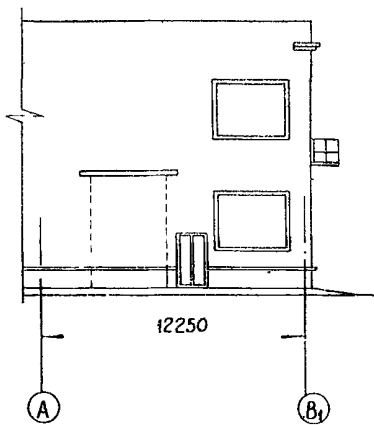
	<p>ЗАКРЫТЫЕ ПОДСТАНЦИИ 110/6-10 КВ МОЩНОСТЬЮ 126 МВА БЕЗ ВЫКЛЮЧАТЕЛЕЙ НА СТОРОНЕ ВЫСШЕГО НАПРЯЖЕНИЯ И ЗАКРЫТОЙ УСТАНОВКОЙ ТРАНСФОРМАТОРОВ С ШУМОГЛУШЕНИЕМ /ТЕХНОЛОГИЧЕСКАЯ ЧАСТЬ/</p>	<p>П А С П О Р Т ТИПОВОЙ ПРОЕКТ № 407-3-203 УДК 621.311.4</p>
<p>ЧАСТЬ 2 Раздел 4 Группа 407-3</p>	<p>Область применения - районы с обычными геологическими условиями. Расчетная температура наружного воздуха до -40°. Нормативный скоростной напор ветра 45 кг/м^2. Нормативная снеговая нагрузка до 150 кг/м^2. Класс здания - II Степень огнестойкости - II Степень долговечности - III</p>	<p>Разработан Северо-Западным отделением института "Энергосетьпроект", 198086, Ленинград, Невский пр. д. III Утвержден и введен в действие Минэнерго СССР 6.У1-1973г. Решение № 128</p>

ПЛАН НА ОТМ. 0



ВИД Б

РАЗРЕЗ А-А



ОПИСАНИЕ ПРОЕКТА

В работе содержится чертёж установки трансформаторов типа ТРПН-25000/110-66, ТРПН-40000/110-67, ТРДН-63000/110-67 с расщепленной обмоткой Н.Н. в здании кирпичного исполнения, применяемом к ЗРУ 6-10 и 110 кВ.

Вентиляция каждой из камер трансформаторов независима и осуществляется двумя центро-осевыми вентиляционными установками.

Шумоглушение предусмотрено сотовыми глушителями, установленными в приточном и вытяжном отверстиях.

ОСНОВНЫЕ ПОКАЗАТЕЛИ					СТРОИТЕЛЬНЫЕ КОНСТРУКЦИИ	
Объем строительный	м ³	3955	Фундаменты - сборные бетонные блоки по серии I.II6-I, выш. I и сборные железобетонные плиты по серии I.II2-I, выш. I.			
Площадь застройки	м ²	303	Типоразмеров - 4			
РАСХОД МАТЕРИАЛОВ					Перекрытие - сборные железобетонные плиты по серии ИИ 24-2/70	
стали	т	38,6	Типоразмеров - 2			
цемента	"	63	Покрытие - сборные железобетонные плиты по серии ПК-01-III.			
бетона монолитного	м ³	96,5	Типоразмеров - I.			
бетона ячеистого	"	-	Стены - кирпичные с полостями, кладка сплошная.			
железобетона	"	161,7	Полы - цементные			
в т.ч. сборного	"	118,5	Лестницы - металлические индивиду-альные.			
кирпича	тыс. шт	193	Кровля - рулонная. Утеплитель - пена $\gamma = 800 \text{ кг/м}^3$			
СМЕТНАЯ СТОИМОСТЬ					Отделка наружная - кирпичная кладка с расшивкой швов.	
установка трансформаторов мощностью:					Отделка внутренняя - заливка швов плит покрытия и пола.	
2x25МВА 2x40МВА 2x63МВА					Двери - металлические индивиду-альные. Типоразмеров - 2	
общая	тыс. руб.	247,22	293,81	342,10	Наибольший вес конструкций - 4,1т - балка покрытия	
строительно-монтажных работ	"	98,6	103,95	111,38	Освещение - лампами накаливания, 220В.	
оборудования	"	148,62	189,86	230,72	Вентиляция - принудительная, автома-тическая.	
I м ³ здания	"	25,00	26,30	28,80		
ТРУДОВЫЕ ЗАТРАТЫ					ИНЖЕНЕРНОЕ ОБОРУДОВАНИЕ	
на здание	чел. день	1322,1	Освещение - лампами накаливания, 220В.			
на I м ³ здания	"	0,35	Вентиляция - принудительная, автома-тическая.			

ДОПОЛНИТЕЛЬНЫЕ ДАННЫЕ

Грунты в основаниях мелкопесчаные, непросадочные со следующими нормативными характеристиками

$$\varphi^H = 20^\circ \quad c^H = 0,2 \text{ кг/см}^2 \quad E = 150 \text{ кг/см}^2$$

Сметная стоимость строительства определена по нормам и ценам, установленным с I/1-69 г.

СОСТАВ ПРОЕКТА

- Альбом I - Электротехническая часть
 - Альбом II - Архитектурно-строительная часть
 - Альбом III - Санитарно-техническая часть
 - Альбом IV - Сметы
- Объем проектных материалов 560 форматок.

Проект распространяет: Свердловский филиал ЦИП, 620062, Свердловск, ул. Генеральская, 3а

Ив. Л.
Паск. № 031092