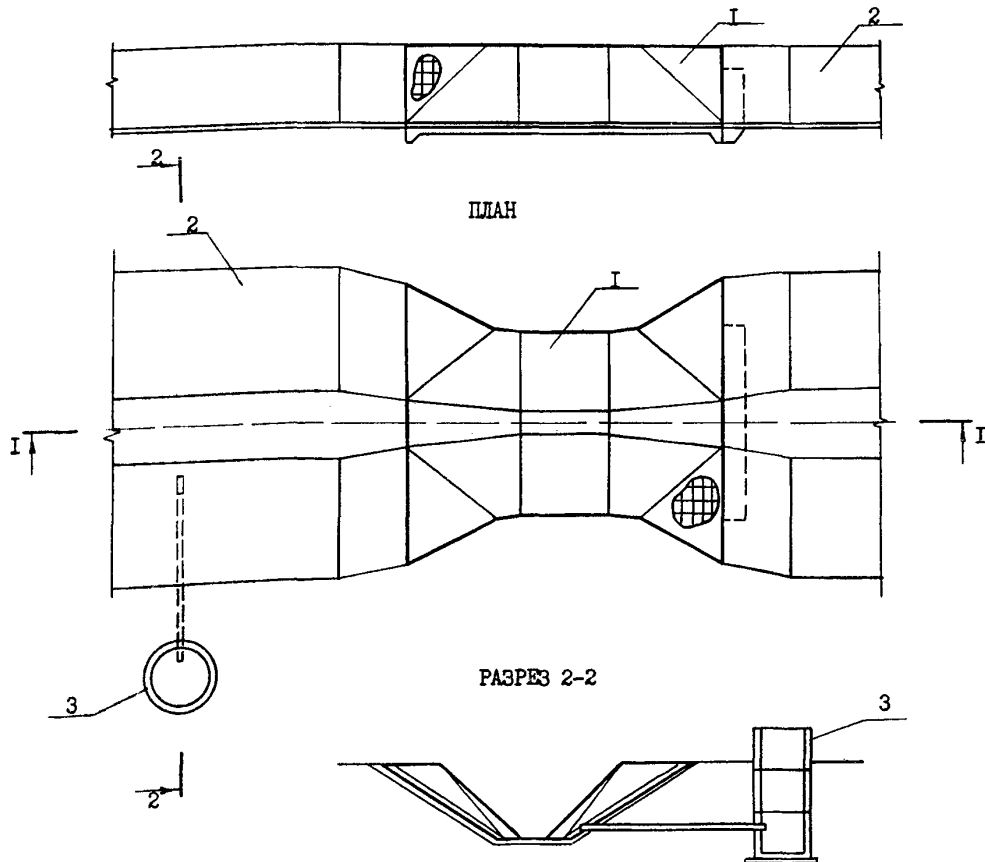


<b>СССР</b>	СТРОИТЕЛЬНЫЙ КАТАЛОГ ЧАСТЬ 2 ТИПОВЫЕ ПРОЕКТЫ ПРЕДПРИЯТИЙ, ЗДАНИЙ И СООРУЖЕНИЙ	ЗОНАЛЬНЫЕ ТИПОВЫЕ ПРОЕКТНЫЕ РЕШЕНИЯ 820-I-095с.23.89
<b>ЦИТП</b>	ЛОТКИ ГИДРОМЕТРИЧЕСКИЕ ТРАПЕЦЕИДАЛЬНОГО СЕЧЕНИЯ НА РАСХОД ВОДЫ ДО 10 м <sup>3</sup> /с ДЛЯ РАЙОНОВ СРЕДНЕЙ АЗИИ И ЗАКАВКАЗЬЯ	УДК 626.823.61
АВГУСТ <b>1989</b>		На 3 листах На 5 страницах Страница I

ЛОТОК ГИДРОМЕТРИЧЕСКИЙ ТРАПЕЦЕИДАЛЬНЫЙ  
РАЗРЕЗ I-I



ЭКСПЛИКАЦИЯ ЭЛЕМЕНТОВ СООРУЖЕНИЯ

Поз.	Наименование
I	Лоток гидрометрический трапецидальный
2	Канал
3	Успокоительный колодец

ЛОТКИ ГИДРОМЕТРИЧЕСКИЕ ТРАПЕЦЕИДАЛЬНОГО СЕЧЕНИЯ  
НА РАСХОД ВОДЫ ДО 10 м<sup>3</sup>/с ДЛЯ РАЙОНОВ СРЕДНЕЙ АЗИИ  
И ЗАКАВКАЗЬЯ

ЗОНАЛЬНЫЕ  
ТИПОВЫЕ ПРОЕКТ-  
НЫЕ РЕШЕНИЯ  
820-1-095с.23.89

Лист I  
Страница 2

#### D1AA ТЕХНИЧЕСКАЯ ХАРАКТЕРИСТИКА

В проекте разработаны гидрометрические сооружения, предназначенные для коммерческого и технологического водоучета на каналах мелиоративных систем с расходом до 10 м<sup>3</sup>/с. Сооружения в комплекте со средствами измерения обеспечивают измерение расхода и стока воды с точностью до 4%.

В проекте разработано II типоразмеров гидрометрических лотков без порога для установки их в облицованных и земляных каналах. Разработанные лотки могут быть преобразованы в сооружения с порогом. В проекте разработаны варианты гидрометрического лотка с порогом 20 см и лотка, устанавливаемого в канале в земляном русле.

Водомерные сооружения представляют собой железобетонные лотки трапецидального сечения с шириной по дну 0,2; 0,3; 0,5 м и откосами соответственно 0,5; 0,75; 1,0, которые за счет сужения потока исключают влияние нижнего бьефа на сооружение и создают возможность определения расхода и стока воды при измерении уровня в одном сечении.

Водомерные сооружения оборудуются уровнемерами, расположенными в павильоне над успокоительным колодцем.

В шифрах сооружений буквенные индексы обозначают тип лотка:

ЛГТ - лоток гидрометрический трапецидальный для применения в облицованном канале;

ЛГТЗ - лоток в канале в земляном русле;

ЛГТП - лоток гидрометрический трапецидальный с порогом.

Цифры обозначают ширину горловины лотка по дну, длину и высоту лотка.

Сооружения относятся к IY классу сооружений мелиоративных систем.

#### D2BA СТРОИТЕЛЬНЫЕ КОНСТРУКЦИИ И ИЗДЕЛИЯ

Горловина сооружения - сборные лотки ЛГТ, 3 типоразмера, и сборные плиты ПЛ, 4 типоразмера, из бетона класса В 25.

Сопряжение горловины с каналом - сборные лотки ЛГТН, 3 типоразмера, сборные плиты ПЛН, 3 типоразмера, из бетона класса В 25 и монолитного железобетона класса В 15.

Колодец - сборные кольца по серии 3.820-9, в.5, 3 типоразмера.

Рисберма - сборные плиты ПП по серии 3.820-6, в.5, I типоразмер.

Наибольшая масса монтажного блока (лоток трапецидальный с ныряющими стенками ЛГТН 5.10) - 3,6 т.

#### C3GA ИНЖЕНЕРНОЕ ОБОРУДОВАНИЕ

ГР-38 - самописец уровня воды длительного действия, ТУ 25-II-I44I-78

СУВ-М - самописец уровня воды, ТУ 25-II-I440-78

РГ-01 - рейка гидротехническая, ТУ 25-04-I638-72

#### N1BD РАСЧЕТНАЯ ТЕМПЕРАТУРА НАРУЖНОГО ВОЗДУХА

Минус 20°, плюс 40°

#### G2BQ СТЕПЕНЬ АГРЕССИВНОСТИ СРЕДЫ

Неагрессивная, слабо и среднеагрессивная

#### G2EE ИНЖЕНЕРНО-ГЕОЛОГИЧЕСКИЕ УСЛОВИЯ

Обычные

#### G2MO СЕЙСМИЧНОСТЬ

8 баллов

#### G3DT ТЕХНОЛОГИЧЕСКИЙ ПРОЦЕСС

Для коммерческого водоучета

ЛОТКИ ГИДРОМЕТРИЧЕСКИЕ ТРАПЕЦЕИДАЛЬНОГО СЕЧЕНИЯ НА РАСХОД ВОДЫ ДО 10 м <sup>3</sup> /с ДЛЯ РАЙОНОВ СРЕДНЕЙ АЗИИ И ЗАКАВКАЗЬЯ				ЗОНАЛЬНЫЕ ТИПОВЫЕ ПРОЕКТ- НЫЕ РЕШЕНИЯ 820-1-095с.23.89			Лист 2					
							Страница 3					
Наименование				Шифр сооружения								
				ЛПТ 2-20-10	ЛПТ 2-20-15	ЛПТ 2-40-20	ЛПТ 2-40-24	ЛПТ 3-20-10	ЛПТ 3-20-14	ЛПТ 3-40-18		
V1IA	СТОИМОСТЬ											
V1IB	Общая сметная стоимость	тыс.руб.	0,83	1,05	1,52	1,77	0,87	1,07	1,57			
V1IL	Стоимость строительно-монтажных работ	"-	0,83	1,05	1,52	1,77	0,87	1,07	1,57			
	То же на расчетный показатель	"-	1,02	0,58	0,36	0,28	0,70	0,39	0,30			
	ТРУДОЕМКОСТЬ											
	Нормативная трудоемкость	чел.-ч	90	120	190	240	90	120	190			
V1JF	Трудозатраты построечные	"-	61	82	125	153	64	83	124			
	То же на расчетный показатель	"-	75	46	30	24	51	30	23			
	То же на 1 млн.руб. СМР	тыс.чел.-ч	73,5	78,1	82,2	86,4	73,6	77,6	79,0			
V1KB	МАТЕРИАЛОЕМКОСТЬ											
	Цемент, приведенный к М400 для монолитного ж/б	т	0,3	0,48	0,8	0,93	0,3	0,45	0,7			
	Цемент, приведенный к М400 для сборного ж/б	"-	1,32	1,63	2,41	2,74	1,43	1,7	2,56			
	Цемент, приведенный к М400 всего	"-	1,62	2,11	3,21	3,67	1,73	2,15	3,26			
	То же на расчетный показатель	"-	2,0	1,17	0,76	0,57	1,38	0,78	0,62			
	То же на 1 млн.руб. СМР	"-	1952	2009	2112	2073	1988	2009	2076			
	Сталь арматурная, приведенная к классу А-1	"-	0,73	0,82	1,16	1,23	0,7	0,79	1,08			
	Сортаментный прокат В Ст3П	"-	0,08	0,18	0,25	0,33	0,08	0,18	0,25			
	Сталь, приведенная к классу А-1 и Ст3	"-	0,81	1,0	1,41	1,56	0,78	0,97	1,33			
	То же на расчетный показатель	"-	1,0	0,56	0,34	0,24	0,62	0,35	0,25			
	То же на 1 млн.руб. СМР	"-	976	952	928	881	897	906	847			
	Бетон и железобетон	м <sup>3</sup>	4,86	6,45	9,92	11,35	5,18	6,56	9,97			
	в том числе:											
	- монолитный	"-	1,2	1,92	3,2	3,72	1,2	1,82	2,84			
	- сборный	"-	3,68	4,53	6,72	7,63	3,98	4,74	7,13			
	Бетон и железобетон на расчетный показатель	"-	6,0	3,58	2,36	1,77	4,14	2,38	1,88			
	То же на 1 млн.руб. СМР	"-	5855	6143	6526	6412	5954	6131	6350			
	ТЕХНИЧЕСКИЕ ХАРАКТЕРИСТИКИ											
V4KH	Расход воды (пропускная способность сооружения)	м <sup>3</sup> /с	0,81	1,8	4,2	6,4	1,25	2,75	5,3			
C30C	Площадь застройки	м <sup>2</sup>	120	183	283	355	120	156	249			

ЛОТКИ ГИДРОМЕТРИЧЕСКИЕ ТРАПЕЦЕИДАЛЬНОГО СЕЧЕНИЯ НА РАСХОД ВОДЫ ДО 10 м <sup>3</sup> /с ДЛЯ РАЙОНОВ СРЕДНЕЙ АЗИИ И ЗАКАВКАЗЬЯ				ЗОНАЛЬНЫЕ ТИПОВЫЕ ПРОЕКТНЫЕ РЕШЕНИЯ		Лист 2			
				820-1-095с.23.89		Страница 4			
Наименование				Шифр сооружения					
				ЛПТ 3-40-22	ЛПТ 5-20-14	ЛПТ 5-40-17	ЛПТ 5-40-21	ЛПТЗ 3-40-22	ЛПТП 2-40-20
V1IA	СТОИМОСТЬ								
V1IB	Общая сметная стоимость	тыс.руб.		1,82	1,19	1,67	1,89	2,41	1,55
V1IL	Стоимость строительно-монтажных работ	"-		1,82	1,19	1,67	1,89	2,41	1,55
	То же на расчетный показатель	"-		0,23	0,30	0,27	0,19	0,30	0,37
	ТРУДОЕМКОСТЬ								
	Нормативная трудоемкость	чел.-ч		230	130	190	240	270	200
V1JF	Трудозатраты построчные	"-		151	90	130	155	174	126
	То же на расчетный показатель	"-		19	23	21	16	22	30
	То же на 1 млн.руб. СМР	тыс.чел.-ч		83,0	75,6	77,8	82,0	72,2	81,3
V1KB	МАТЕРИАЛОЕМКОСТЬ								
	Цемент, приведенный к М400 для монолитного ж/б	т		0,96	0,42	0,70	0,90	0,96	0,84
	Цемент, приведенный к М400 для сборного ж/б	"-		2,87	1,93	2,83	3,13	3,74	2,41
	Цемент, приведенный к М400 всего	"-		3,83	2,35	3,53	4,03	4,70	3,25
	То же на расчетный показатель	"-		0,49	0,60	0,59	0,40	0,59	0,77
	То же на 1 млн.руб. СМР	"-		2104	1975	2114	2132	1950	2097
	Сталь арматурная, приведенная к классу А-1	т		1,20	1,00	1,32	1,45	1,20	1,16
	Сортаментный прокат В СтЗП	"-		0,32	0,18	0,24	0,36	0,32	0,30
	Сталь, приведенная к классу А-1 и СтЗ	"-		1,52	1,18	1,56	1,81	1,52	1,46
	То же на расчетный показатель	"-		0,19	0,30	0,36	0,18	0,19	0,35
	То же на 1 млн.руб. СМР	"-		835	992	934	958	631	942
	Бетон и железобетон	м <sup>3</sup>		11,83	7,08	10,69	12,34	14,26	10,08
	в том числе:								
	- монолитный	"-		3,85	1,70	2,82	3,62	3,85	3,36
	- сборный	"-		7,98	5,38	7,87	8,72	10,41	6,72
	Бетон и железобетон на расчетный показатель	"-		1,50	1,82	1,75	1,23	1,80	2,40
	То же на 1 млн.руб. СМР	"-		6500	5949	6401	6529	5917	6503
	ТЕХНИЧЕСКИЕ ХАРАКТЕРИСТИКИ								
V4KH	Расход воды (пропускная способность сооружения)	м <sup>3</sup> /с		7,9	3,9	6,1	10,0	7,9	4,2
C3OC	Площадь застройки	м <sup>2</sup>		313	165	229	295	313	283

ЛОТКИ ГИДРОМЕТРИЧЕСКИЕ ТРАПЕЦЕИДАЛЬНОГО СЕЧЕНИЯ НА РАСХОД  
ВОДЫ ДО 10 м<sup>3</sup>/с ДЛЯ РАЙОНОВ СРЕДНЕЙ АЗИИ И ЗАКАВКАЗЬЯ

ЗОНАЛЬНЫЕ  
ТИПОВЫЕ ПРОЕКТ-  
НЫЕ РЕШЕНИЯ  
820-I-095с.23.89

Лист 3  
Страница 5

ДОПОЛНИТЕЛЬНЫЕ ДАННЫЕ

Расчетный показатель I м<sup>3</sup>/с пропускной способности сооружения.  
Сметная документация составлена в нормах и ценах 1984 г.

СОСТАВ ПРОЕКТНОЙ ДОКУМЕНТАЦИИ

Альбом 1	ПЗ Пояснительная записка
Альбом 2	АС Строительные решения КС Конструкции строительные
Альбом 3	КЖ Сборные железобетонные конструкции
Альбом 4	С Сметы
Альбом 5	ЕМ Ведомость потребности в материалах

Объем проектных материалов, приведенных к формату А4, - 520 форматок

АВТОР ПРОЕКТА В/О "Союзводпроект", 107005  
г.Москва, ул.Бауманская, 43/1

УТВЕРЖДЕНИЕ Утверждены и введены в действие Минводхозом СССР  
Протокол № 804 от 10 мая 1989 г.  
Срок действия типовых проектных решений 1994 г.

ПОСТАВЩИК В/О "Союзводпроект", 107005  
г.Москва, ул.Бауманская, 43/1

Катал.л. № 063750

Г.Д.Володина

Главный инженер проекта

Б.В.Орлов

Заместитель начальника В/О "Союзводпроект"