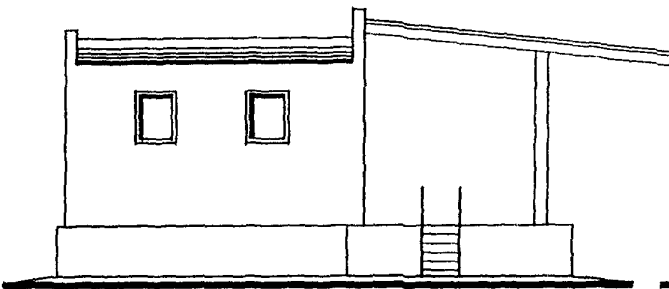
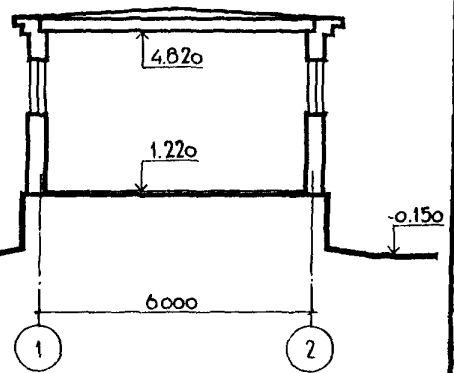


СК-2	СТРОИТЕЛЬНЫЙ КАТАЛОГ Часть 2 ТИПОВЫЕ ПРОЕКТЫ ПРЕДПРИЯТИЯ, ЗДАНИЯ И СООРУЖЕНИЯ	705-3-28.88
АПП ЦИТП	ХРАНИЛИЩЕ ВЗРЫВЧАТЫХ МАТЕРИАЛОВ ВМЕСТИМОСТЬЮ 12 ТОНН С РАМПОЙ	
НОЯБРЬ 1991	ТИПОВОЙ ПРОЕКТ	На 4 страницах Страница 1

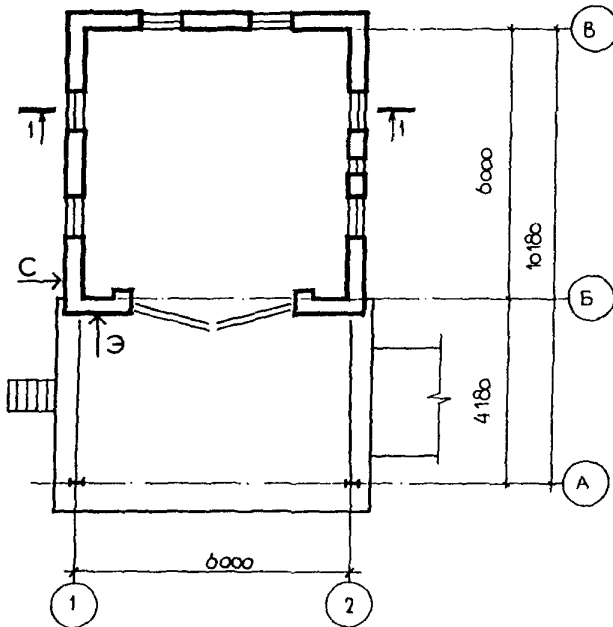
Ф А С А Д В-А



Р А З Р Е З I-I



П Л А Н ИА ОТМ. I,220



ХРАНИЛИЩЕ ВЗРЫВЧАТЫХ МАТЕРИАЛОВ ВМЕСТИМОСТЬЮ 12 ТОНН С РАМПой	ТИПОВОЙ ПРОЕКТ 705-3-28.88	Страница 2
<p>D2BA СТРОИТЕЛЬНЫЕ КОНСТРУКЦИИ И ИЗДЕЛИЯ</p> <p>Фундаменты - сборные бетонные блоки по ГОСТ 13579-78, типоразмеров - 6; вариант - монолитные бетонные, бетон класса В10</p> <p>Колонны навеса - индивидуальные стальные из I 20KI по ГОСТ 26020-83</p> <p>Прогоны - индивидуальные стальные из I 18П по ГОСТ 8240-72</p> <p>Балки - индивидуальные стальные из I 30BI по ГОСТ 26020-83</p> <p>Стены - кирпичные</p> <p>Покрытие - сборные железобетонные плиты по ГОСТ 22701.1-77, типоразмеров-I; по ГОСТ 22701.2-77, типоразмеров - I; профили стальные оцинкованные по ГОСТ 2405-88</p> <p>Кровля - рулонная 4-х слойная из рубероида марки РМ-350 по ГОСТ 10923-82</p> <p>Утеплитель - пенобетон $\gamma = 600 \text{ кг/м}^3$</p> <p>Лестницы - стальные по серии I.450.3-6, вып.0-1,3, типоразмеров - I</p> <p>Полы - асфальтобетонные кислотоупорные искроподающие</p> <p>Окна - деревянные по ГОСТ 11214-86, типоразмеров - I</p> <p>Ворота - противопожарные искроподающие по серии 2.435-6, вып.3, типоразмеров - I; индивидуальные решетчатые, типоразмеров-I</p> <p>Наибольшая масса монтажного элемента (плита покрытия) - 3,2 т</p>	<p>Н50А ОТДЕЛКА</p> <p>НАРУЖНАЯ</p> <p>Кирпичная кладка с расшивкой швов</p> <p>ВНУТРЕННЯЯ</p> <p>Затирка, окраска силикатной краской</p> <p>С3СА ИНЖЕНЕРНОЕ ОБОРУДОВАНИЕ</p> <p>Вентиляция - естественная приточно-вытяжная</p> <p>Электроснабжение - от сетей напряжением 380/220В</p> <p>Электроосвещение - лампами накаливания</p> <p>Слаботочные устройства - телефонная связь, пожарная сигнализация</p> <p>J30D НОРМАТИВНОЕ ЗНАЧЕНИЕ $\frac{0,23 \text{ кПа}}{23 \text{ кгс/м}^2}$ ВЕТРОВОГО ДАВЛЕНИЯ</p> <p>J3ND НОРМАТИВНОЕ ЗНАЧЕНИЕ $\frac{1,0 \text{ кПа}}{100 \text{ кгс/м}^2}$ ВЕСА СНЕГОВОГО ПОКРОВА</p> <p>N1BD РАСЧЕТНАЯ ТЕМПЕРАТУРА НАРУЖНОГО ВОЗДУХА - минус 30°C</p> <p>R2CO СТЕПЕНЬ ОГНЕСТОЙКОСТИ - первая</p> <p>C2DD КЛИМАТИЧЕСКИЙ ПОДРАЙОН СССР - IIB</p> <p>C2EE ИНЖЕНЕРНО-ГЕОЛОГИЧЕСКИЕ УСЛОВИЯ - обычные</p>	
<p>С3DT ТЕХНОЛОГИЧЕСКИЙ ПРОЦЕСС</p> <p>Хранилище взрывчатых материалов предназначено для приема, хранения и выдачи взрывчатых веществ и средств инициирования.</p> <p>Механизация погрузочно-разгрузочных работ осуществляется электро- и автопогрузчиками, допущенными Госгортехнадзором СССР к постоянному применению, ручными тележками.</p>		

ХРАНИЛИЩЕ ВЗРЫВЧАТЫХ МАТЕРИАЛОВ ВМЕСТИМОСТЬЮ 12 ТОНН
С РАМНОЙ

ТИПОВОЙ ПРОЕКТ
705-3-28.88

Страница 3

VIMA

ТЕХНИКО-ЭКОНОМИЧЕСКИЕ ДАННЫЕ И ПОКАЗАТЕЛИ

Коды	Наименование показателей	Единица измерения	Код	Типовая проектная документация			Примечание				
				Всего	Удельные показатели						
					на 1 м ³ общей площади на 1 м ³ строительного объема	на расчетную единицу		на 1 млн. руб. СМР			
G3DB	Производственная программа	Мощность предприятия	Единица мощности	EA05	I						
			Расчетные единицы	в натуральном выражении	EA07						
				в оптовых ценах, тыс. руб.	EA08						
		Мощность	Единица мощности	в натуральном выражении	EA09						
				в оптовых ценах, тыс. руб.	EA10						
				в натуральном выражении	EA06	I2					
G3OC G3OB G3NB	Технические характеристики	площадь, м ²	застройки	XП01	107,93		8,99				
			общая	XП02	64,68		5,39				
			в том числе	подземной части	XП03						
		объем строительного, м ³	в том числе	встроенных (бытовых) помещений	XП09						
				общий	XB01	184,55		15,38			
				подземной части	XB02						
		VIIB VIIC VIIO	Стоимость	Сметная стоимость, тыс. руб. (удельные показатели, руб.)	общая	CC01	15,71		1309,2		
					в том числе	строительно-монтажных работ	CC02	15,33	237,01 83,07		
						оборудования	CC03	0,38			
общая с учетом условной привязки	CC10										
VIIF VIKB	Трудо-емкость		нормативная трудоемкость, чел.-ч	TP08	1520		126,67				
			трудозатраты построенные, чел.-ч	TP06	1110	17,16 6,01	92,5	72407			
VIKB	Материалоемкость	Цемент, т (удельные показатели, кг)	всего	PI01	25,04	387,14	2086,7	1633399			
			приведенный к М400	PI02	23,53	363,79	1960,8	1534899			
			в том числе на индустриальные изделия	PI03	16,84	260,36	1403,3	1098500			
		Сталь, т (удельные показатели, кг)	всего	PC01	5,39	83,33	449,2	351598			
			приведенная к классу А-1 и Ст3	PC02	5,72	88,44	476,7	373125			
			в том числе на индустриальные изделия	PC03	5,63	87,04	469,2	367254			
		Бетон и железобетон, м ³	в том числе	всего	PB01	76,3	1,18	6,36	4977		
				моновитный	PB02	4,1	0,063	0,34	267		
				оборванный тяжелый	PB04	72,2	1,12	6,02	4710		
				оборванный легкий	PB05						
		Лесоматериалы, м ³		всего	PL01	1,23	0,019	0,103	80		
				приведенные к круглому лесу	PL02	1,85	0,029	0,154	121		

Наименование показателей	Код	Типовая проектная документация				Примечание		
		Всего	Удельные показатели					
			на 1 м ³ общей площади на 1 м ³ строительного объема	на расчетную единицу	на 1 млн. руб. СМР			
Материаломкость	Кирпич, тыс. шт.	РК01	11,98	0,185	0,998	781		
	Стекло строительное, м ²	РД01	9,51	0,147	0,793	620		
	Асбестоцемент, м ²	РД02						
	Рулонные кровельные и гидроизоляционные материалы, м ²	РГ03	238,37	3,69	19,860	15549		
	Трубы пластмассовые	м	РД04					
		г	РД05					
Трубы стеклянные, м	РД06							
VII	Расход газа	Канализационные стоки, расчетный, м ³ /сут.	ЭК01					
VIII		расчетный, м ³ /ч	ЭГ01					
		годовой, м ³	ЭГ02					
VIII		Расход электроэнергии, годовой, МВт·ч (удельные показатели, кВт·ч)	ПС08					
VIX		Потребная электрическая мощность, кВт	ЭМ01	0,7				
VIGB		Продолжительность строительства, мес.	ПС01	2,5				

ДОПОЛНИТЕЛЬНЫЕ ДАННЫЕ

Сметная документация составлена в нормах и ценах 1984г.

Расчетный показатель - 1т емкости хранилища. Расчетных единиц - 12

В76А СОСТАВ ПРОЕКТНОЙ ДОКУМЕНТАЦИИ

Альбом 1	ИЗ Общая пояснительная записка	Альбом 3	АР Архитектурные решения
Альбом 2	ТХ Технология производства		КЖ Конструкции железобетонные
	ЭО Электрическое освещение		КМ Конструкции металлические
	ЭГ Молниезащита здания		АРМ Строительные
	ОВ Вентиляция		КЖИ изделия
	СС Связь и сигнализация	Альбом 4	С Сметная документация
			ВМ Ведомости потребности в материалах
			СО Спецификации оборудования

Объем проектных материалов, приведенных к формату А4, - 408 форматок

В76А АВТОР ПРОЕКТА Южгипроудра, ЗИ0058, Харьков-58, ул. Р.Роллана, 12

В76А УТВЕРЖДЕНИЕ Утвержден Минчерметом СССР, приказ от 30.11.87 №1082
Введен в действие Минчерметом СССР, приказ от 12.04.89 №213
Срок действия типового проекта-1995г.

В76А ПОСТАВЩИК АППШ Укртитпроект, 252057, Киев-57, ул. Э.Потьме, 12