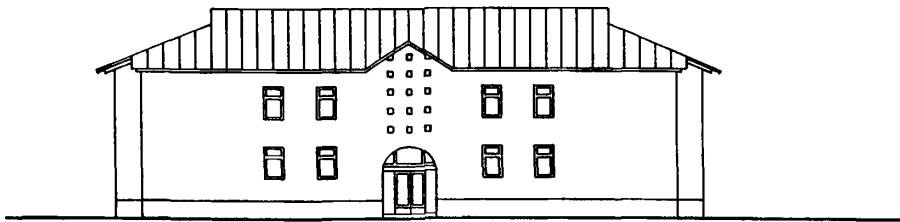
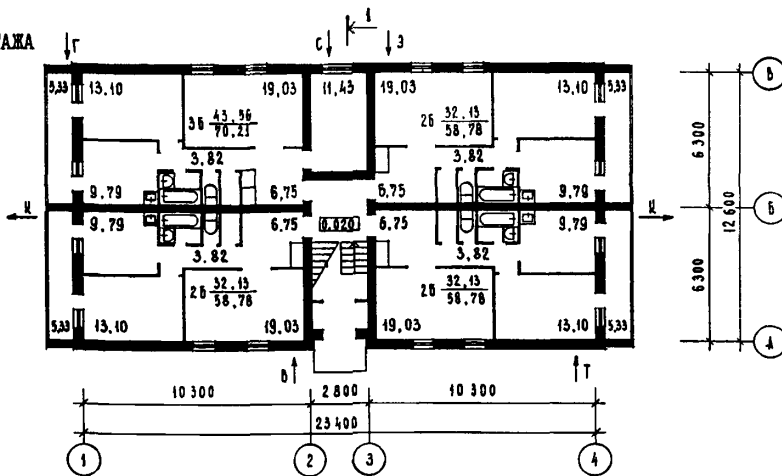
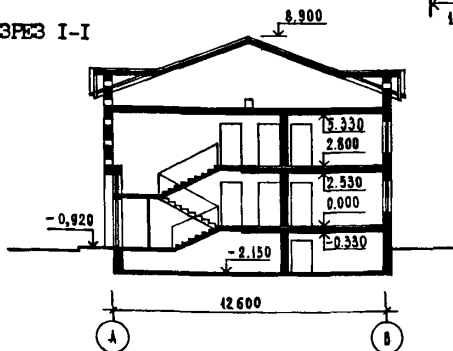


К-2	СТРОИТЕЛЬНЫЙ КАТАЛОГ Часть 2 ТИПОВЫЕ ПРОЕКТЫ ПРЕДПРИЯТИЯ, ЗДАНИЯ И СООРУЖЕНИЯ	I24-I2-228.90
СССР	ДВУХЭТАЖНЫЙ 8-КВАРТИРНЫЙ КИРПИЧНЫЙ ЖИЛОЙ ДОМ С 2,3-КОМНАТНЫМИ КВАРТИРАМИ	УЛК 728.67
ЦИТП		На 4-х страницах Страница 1
ФЕВРАЛЬ 1991	ТИПОВОЙ ПРОЕКТ	

ФАСАД I-4

П Л А Н
ТИПОВОГО ЭТАЖА

РАЗРЕЗ I-I

ЭКСПЛИКАЦИЯ КВАРТИР

Квартира	Кол	Площадь, м ²	
		жилая	квартиры
Двухкомнатная 2Б	6	32,13	58,78
Трехкомнатная 3Б	2	43,56	70,21
Средняя площадь квартиры		33,86	61,63

ДВУХЭТАЖНЫЙ 8-КВАРТИРНЫЙ КИРПИЧНЫЙ
ЖИЛОЙ ДОМ
С 2,3-КОМНАТНЫМИ КВАРТИРАМИ

ТИПОВОЙ ПРОЕКТ

I24-I2-228.90

Страница 2

D2BA СТРОИТЕЛЬНЫЕ КОНСТРУКЦИИ И ИЗДЕЛИЯ

Конструктивная схема - с продольными и поперечными несущими стенами

Фундаменты - ленточные из сборных железобетонных плит по ГОСТ 13580-85
Типоразмеров - 7

Блоки бетонные для стен подвала по ГОСТ 13579-78
Типоразмеров - 12

Стены наружные - из кирпича керамического рядового пустотелого по ГОСТ 530-80

Стены внутренние - из кирпича керамического рядового полнотелого по ГОСТ 530-80

Перекрытия - сборные железобетонные панели по серии I.141-I в.60, 64; I.243.I-4
Типоразмеров - 5

Перемишки - сборные железобетонные по серии I.038.I-I в.1,2
Типоразмеров - 12

Утеплитель - пенобетонные плиты
 $\gamma = 400 \text{ кг/м}^3$

Перегородки - гипсобетонные по серии I.131.9-21
Типоразмеров - 12

Санузлы - россыпью

Лестницы - сборные железобетонные марши по серии I.151.I-6 в.1; I.151.I-7 в.1, типоразмеров - 2; площадки - по серии I.152.I-8 в.1, типоразмеров - 2; ограждения по серии I.255.2-2 в.1, типоразмеров - 2, ГОСТ 25772-83, типоразмеров - 1

Крыша - чердачная с наклонными стропилами

Кровля - воднистые асбестоцементные листы ГОСТ 16233-77

Двери наружные - деревянные для жилых и общественных зданий ГОСТ 24698-81
Типоразмеров - 2

Двери внутренние - деревянные для жилых и общественных зданий по серии I.136-I0
Типоразмеров - 6

Окна - с двойным остеклением в отдельных переплетах по ГОСТ 11214-86
Типоразмеров - 4

Встроенное оборудование - шкафы, антресоли по серии I.172.5-6

Полы - линолеум, керамическая плитка

Наибольшая масса монтажного элемента (плита перекрытия) - 2,95 т

J30B НОРМАТИВНОЕ ЗНАЧЕНИЕ ВЕТРОВОГО ДАВЛЕНИЯ - $\frac{38 \text{ кгс/м}^2}{0,38 \text{ кПа}}$

R2CO СТЕПЕНЬ ОГНЕСТОЙКОСТИ - вторая

N1BD РАСЧЕТНАЯ ТЕМПЕРАТУРА НАРУЖНОГО ВОЗДУХА минус 20, 30 (основное решение), 40°C

G2DD КЛИМАТИЧЕСКИЕ РАЙОНЫ И ПОДРАЙОН СССР П и Ш, IV

H5UA ОТДЕЛКА

НАРУЖНАЯ

Стены - расшивка швов

ВНУТРЕННЯЯ

Стены жилых комнат и коридоров - оклейка обоями.
В кухнях и санузлах - покраска водоземulsionной краской, глазурованная плитка.
Потолки - побелка, водоземulsionная покраска

C3CA ИНЖЕНЕРНОЕ ОБОРУДОВАНИЕ

Водопровод - хозяйственно-питьевой.
Расчетный напор у основания стояков - 14 м

Канализация - хозяйственно-бытовая во внешнюю сеть

Отопление - водяное центральное от внешних сетей. Параметры теплоносителя $T=95-70^\circ\text{C}$; отопительные приборы-конвекторы "Универсал-20"

Вентиляция - естественная

Горячее водоснабжение - от внешних сетей

Газоснабжение - от внешних сетей

Электроснабжение - централизованное с подключением к внешним сетям напряжением 380/220В

Освещение - лампами накаливания

Устройства связи - телефонизация, радиодиффакция, молниезащита, телевидение

C2ED ОСНАЩЕНИЕ ЗДАНИЯ

Оборудование кухонь, санузлов - газовые плиты, мойки, унитазы, ванны, умывальники

J3NB НОРМАТИВНОЕ ЗНАЧЕНИЕ ВЕСА СНЕГОВОГО ПОКРОВА - $\frac{150 \text{ кгс/м}^2}{1,5 \text{ кПа}}$

G1BF ОРИЕНТАЦИЯ - свободная

G2EE ИНЖЕНЕРНОЕ ГЕОЛОГИЧЕСКИЕ УСЛОВИЯ обычные

ДВУХЭТАЖНЫЙ 8-КВАРТИРНЫЙ КИРПИЧНЫЙ ЖИЛОЙ ДОМ С 2,3-КОМНАТНЫМИ КВАРТИРАМИ		ТИПОВОЙ ПРОЕКТ I24-I2-228.90	Страница 3
Наименование		Всего	На I м2 общей площади квартиры
V1IA СТОИМОСТЬ			
V1IY Общая сметная стоимость	тыс.руб.	77,47	0,15I
в том числе:			
V1II строительно-монтажных работ	"	77,23	0,150
V1IO оборудования	"	0,24	0,0005
V1JA ТРУДОЕМКОСТЬ			
V1JF Построечные трудовые затраты	чел/дни	1308,4	2,54
V1KA РАСХОДЫ			
V1KB Расход строительных материалов			
Цемент	т	98,12	0,19
Цемент, приведенный к марке М-400	"	94,95 (35,74)	0,18
в том числе:			
на сборные изделия	"	59,21	0,12
Сталь	"	8,46 (I,23)	0,016
Сталь, приведенная к классам АI и СтЗ	"	12,79	0,025
в том числе:			
на сборные изделия	"	10,46	0,020
Бетон и железобетон	м3	268,57	0,52
в том числе:			
монолитный	"	25,2	0,049
сборный тяжелый	"	243,37	0,47
Лесоматериалы	"	55,07	0,107
Лесоматериалы, приведенные к круглому лесу	"	90,75 (87,90)	0,176
Кирпич	тыс.шт	176,05	0,342
Масса конструкций и материалов	т	1426,4	2,77
Масса надземной части	"	1077,9	
V4KA ЭКСПЛУАТАЦИОННЫЕ ПОКАЗАТЕЛИ			
V4KH Расход воды холодной	л/с	0,45	-
горячей	л/с	0,60	-
V4KI Канализационные стоки	"	2,34	-
V4KN Тепла	ккал/ч	110320	-
	кВт	128,3	-
в том числе:			
на отопление	"	39110	-
		45,5	-
на горячее водоснабжение	"	71210	-
		82,8	-
Тепла на отопление I м2 площади квартир	"	-	<u>79,30</u>
			0,092
V4KJ Газа	Нм3/ч	10,0	-
V4KK Потребная мощность (электрическая)	кВт	17,0	-
ТЕХНИЧЕСКИЕ ХАРАКТЕРИСТИКИ			
G3NB Объем строительный	м3	2634,37	5,12
в т.ч. подземной части	"	732,65	-
Площадь			
G3OC застройки	м2	360,71	-
G3OI квартир (без учета летних помещений)	"	493,10	-
G3OB общая квартир (с учетом летних помещений)	"	514,42	-
летних помещений	"	21,32	-
G3OK жилья	"	279,90	0,54

В скобках указана потребность строительных материалов без учета расходов на изготовление сборных изделий, конструкций

ДВУХЭТАЖНЫЙ 8-КВАРТИРНЫЙ КИРПИЧНЫЙ
ЖИЛОЙ ДОМ
С 2,3-КОМНАТНЫМИ КВАРТИРАМИ

ТИПОВОЙ ПРОЕКТ
I24-I2-228.90

Страница 4

ДОПОЛНИТЕЛЬНЫЕ ДАННЫЕ

Показатели приведены для условий строительства при расчетной температуре наружного воздуха минус 30°C.

В проекте разработаны варианты: фасадов, наружных стен и фундаментов при расчетных температурах наружного воздуха минус 20°C и минус 40°C, заполнение оконных проемов с двойным и тройным остеклением, конструкции крыши для варианта фасада, конструкции крыши для снеговой нагрузки $S_0 = 2,0$ кПа (200 кгс/м²), перегородок из гипсовых плит по ГОСТ 6428-83, из гипсокартонных листов по серии I.I3I.9-24 в.2; отопления для температуры наружного воздуха минус 20°C, минус 25°C, минус 35°C, минус 40°C, горячего водоснабжения от газового аппарата ВПГ

Проект разработан взамен тп I14-I2-75/72.2

В7ЕА

СОСТАВ ПРОЕКТНОЙ ДОКУМЕНТАЦИИ

Альбом I - Архитектурно-строительные чертежи

Альбом II - Отопление и вентиляция, водопровод и канализация, газоснабжение, электроосвещение и электрооборудование, связь и сигнализация

Альбом III - Спецификация оборудования

Альбом IV - Ведомости потребности в материалах

Альбом V - Сметы

Объем проектных материалов, приведенных к формату А4, - 500 форматок

В7ВА

АВТОР ПРОЕКТА

ЦНИИЭПграждансельстрой, I17279, Москва, В-279,
Профсоюзная ул., 93а

В7НА

УТВЕРЖДЕНИЕ

Введен в действие ЦНИИЭПграждансельстрой
Приказ № 49Т от 19 сентября 1990г.
Согласован Госгражданстроем, приказ 6/Т от 12.02.83г.

В7КА

ПОСТАВЩИК

ЦИТП, I25878, ГСП, Москва, А-445,
ул. Смольная, 22

Инв. 2449I

Катал.л.№ 065730