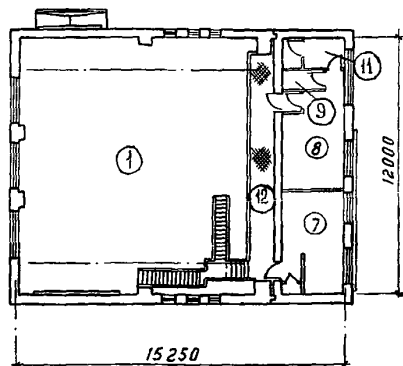
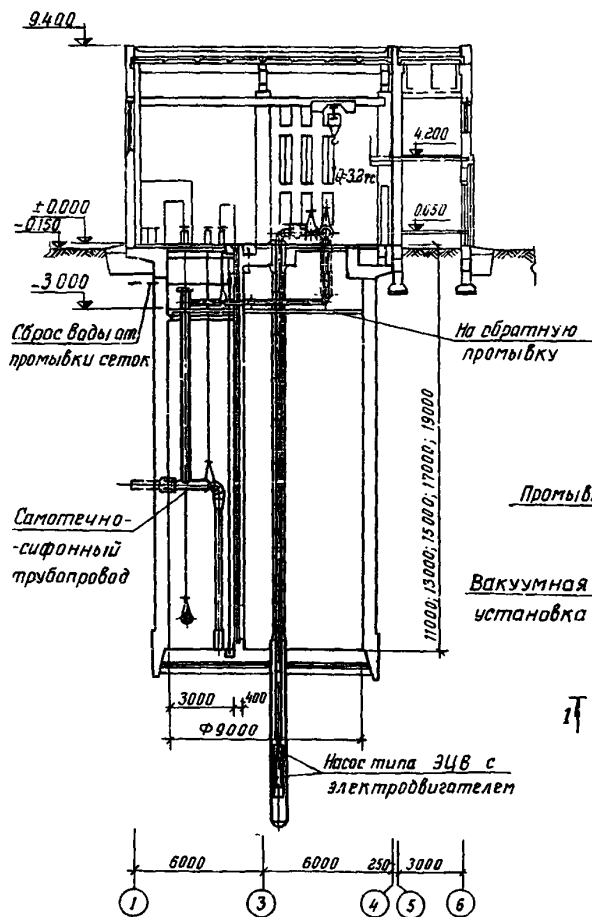
	<p>РЕЧНЫЕ ВОДОЗАБОРНЫЕ СООРУЖЕНИЯ СОВМЕЩЕННОГО ТИПА ДЛЯ АМПЛИТУД КОЛЕБАНИЯ УРОВНЕЙ ВОДЫ ОТ 6 ДО 14м ПРОИЗВОДИТЕЛЬНОСТЬЮ ОТ 0,2 ДО 1,0м³/с</p>	<p>ПАСПОРТ ТИПОВОЙ ПРОЕКТ № 901-1-30 УДК628.11</p>
<p>ЧАСТЬ 2 Раздел 9 Группа 901-1</p>	<p>Область применения: все районы Советского Союза Расчетная температура воздуха -20°С; -30°С; - 40°.</p>	<p>Разработан ГПИ Ленинградский Водоканал-проект Ленинград, 198099 Промышленная ул. д.42 Утвержден и введен в действие институтом СоюзводоканалНИИпроект с 1.08.78г. Приказ № 137 от 12.05.78г.</p>

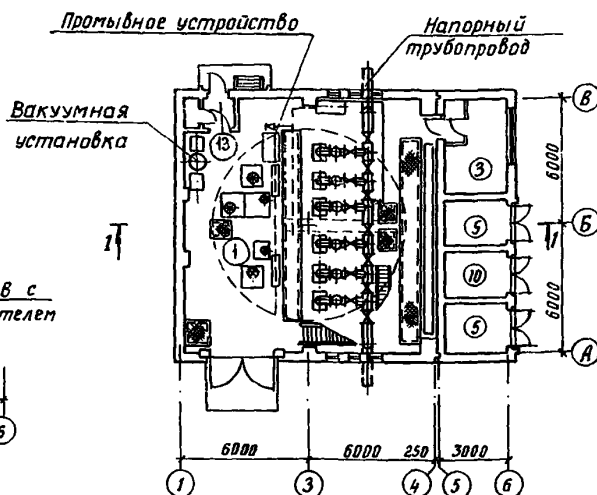
Водозаборные сооружения с насосами типа ЗЦВ

Разрез 1-1

План на отм 4200

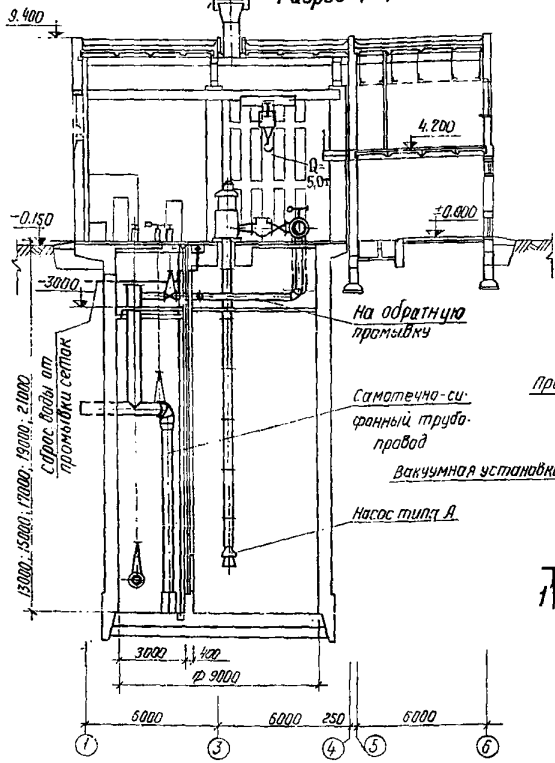


План на отм. 0.000

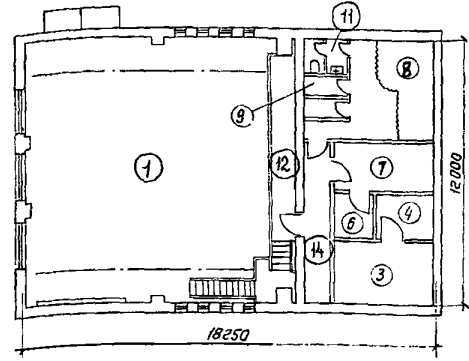


На б-й странице, страница 1

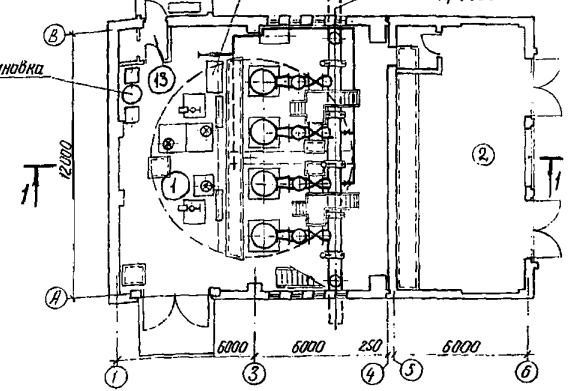
Водозаборные сооружения с насосами типа А
Разрез 1-1



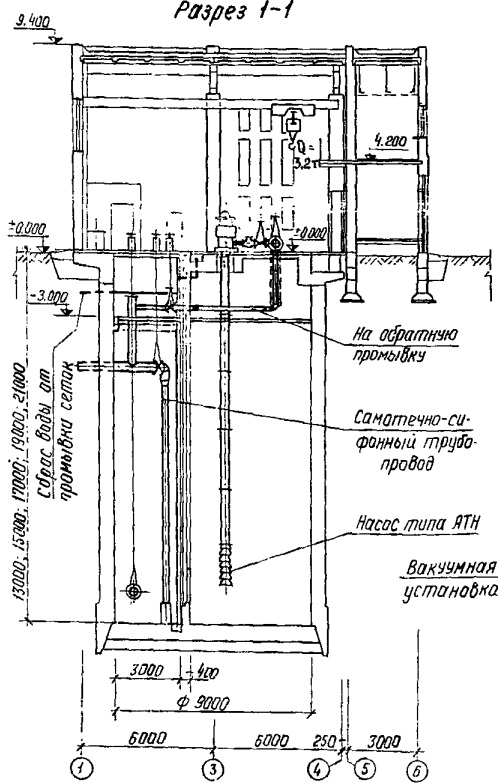
План на отм. 4.200



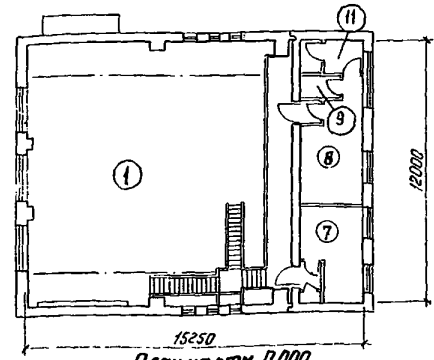
План на отм. 0.000



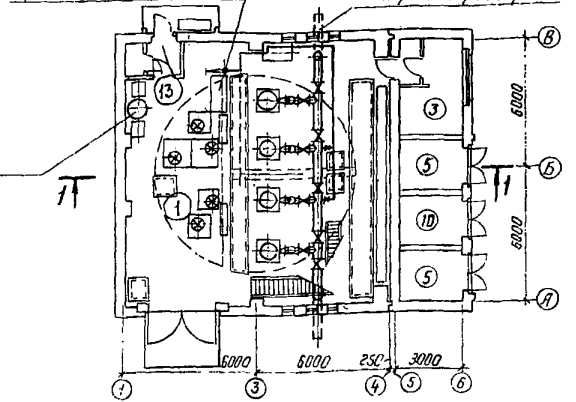
Водозаборные сооружения с насосами типа АТН
Разрез 1-1



План на отм. 4.200



План на отм. 0.000



К 2	ГПИ Ленинградский Водоканалпроект	РЕЧНЫЕ ВОДОЗАБОРНЫЕ СООРУЖЕНИЯ СОВМЕЩЕННОГО ТИПА ДЛЯ АМПЛИТУД КОЛЕБАНИЯ УРОВНЕЙ ВОДЫ ОТ 6-ДО 14 м ПРОИЗВОДИТЕЛЬНОСТЬЮ ОТ 0,2 ДО 1,0 м ³ /С	Типовой проект № 901-1-30	Паспорт Лист 2

ОПИСАНИЕ СООРУЖЕНИЙ

Водозаборные сооружения совмещенного типа состоят из подземной части, круглой в плане, диаметром 9,0 м и надземной прямоугольной кирпичной или каркасно-панельной надстройки. В соответствии с принятыми колебаниями уровней воды в реке от 6 до 14 м подземная часть имеет глубину от 11 до 21 м с интервалами через 2 м. В подземной части располагаются водоприемная и всасывающая камеры. В подземной части - машинный зал, электроподстанция и бытовые помещения. Подача воды из реки предусматривается по двум самотечно-сифонным трубопроводам. Работа станции - без обслуживающего персонала.

ЭКСПЛИКАЦИЯ ОБОРУДОВАНИЯ

ЭКСПЛИКАЦИЯ ПОМЕЩЕНИЙ

№ п/п	Вид оборудования	Марка	Коли- чест- во	№ п/п	Наименование	Для насосов типа	
						A м ²	АТН и ЭЦВ м ²
1	Погружной насос	ЭЦВИО-120-60	6	1	Машинный зал	136,37	136,37
		ЭЦВИО-160-35г		2	Помещение КТП и ЩСУ	63,85	-
		2ЭЦВИ2-160-65		3	Помещение щитов КИП и сигнализации	12,50	8,64
		2ЭЦВИ2-160-100					
		ЭЦВИ2-210-25					
		2ЭЦВИ2-210-55					
2ЭЦВИ2-210-85	4	Комната старшего мастера	4,90	-			
2ЭЦВИ2-255-30г	5	Камеры трансформато- ров № 1 и № 2	-	13,02			
ЭЦВИ2-375-30г							
2	Артезианский насос	20А-18х3-1	4	6	Кладовая материалов	3,70	-
		24А-18х1-1		7	Мастерская мелкого ремонта электрообо- рудования	9,72	11,21
		АТН-14-1-3					
		АТН-14-1-4					
АТН-14-1-6							
3	Насос для гидро- элеватора	4К-6а	1	8	Гардеробная на 10 шкафов	15,40	12,82
				9	Душевая кабина	2,01	1,62
4	Вакуумный насос	КВН-4	2	10	Камера КСО	-	6,44
5	Кран подвесной электрический грузоподъемностью 5,0 тс (для насо- сов типа А); 3,2 тс (для насо- сов типа АТН и ЭЦВ)		1	11	Санузел	2,90	4,13
				12	Балкон проходной	10,80	12,60
				13	Входной тамбур	2,01	2,01
				14	Коридор	8,69	-

ОСНОВНЫЕ ПОКАЗАТЕЛИ ПРИ УСТАНОВКЕ НАСОСОВ ТИПА А, АТН И ЭЦВ
(для варианта с кирпичными стенами)

Наименование	Ед. изм.	Глубина подземной части, м					
		При уста- новке насосов типа ЭЦВ			При установке насосов типа А и АТН		
		11,0	13,0	15,0	17,0	19,0	21,0
Площадь застройки	м2	$\frac{-}{219,0}$	$\frac{257,8}{219,0}$	$\frac{257,8}{219,0}$	$\frac{257,8}{219,0}$	$\frac{257,8}{219,0}$	$\frac{257,8}{219,0}$
Общая	м2	$\frac{-}{215,0}$	$\frac{283,1}{215,0}$	$\frac{283,1}{215,0}$	$\frac{283,1}{215,0}$	$\frac{283,1}{215,0}$	$\frac{283,1}{215,0}$
Объем надземной части	м3	$\frac{-}{1791,6}$	$\frac{2121,6}{1791,6}$	$\frac{2121,6}{1791,6}$	$\frac{2121,6}{1791,6}$	$\frac{2121,6}{1791,6}$	$\frac{2121,6}{1791,6}$
Объем подземной части	м3	$\frac{-}{970,0}$	$\frac{1144,0}{1144,0}$	$\frac{1320,0}{1320,0}$	$\frac{1498,0}{1498,0}$	$\frac{1674,0}{1674,0}$	$\frac{1850,0}{1850,0}$
Расход материалов							
Бетона монолитного	м3	$\frac{-}{427,0}$	$\frac{494,0}{474,0}$	$\frac{562,0}{542,0}$	$\frac{614,0}{594,0}$	$\frac{671,0}{650,0}$	$\frac{728,0}{703,0}$
Сборного железобетона	м3	$\frac{-}{60,0}$	$\frac{80,0}{60,0}$	$\frac{80,0}{60,0}$	$\frac{80,0}{60,0}$	$\frac{80,0}{60,0}$	$\frac{80,0}{60,0}$
Металлоконструкции	т	$\frac{-}{7,7}$	$\frac{10,5}{8,2}$	$\frac{10,4}{8,2}$	$\frac{11,0}{8,7}$	$\frac{11,0}{8,7}$	$\frac{11,6}{9,0}$
Лесоматериалов	м3	$\frac{-}{129,0}$	$\frac{132,4}{131,4}$	$\frac{135,8}{134,8}$	$\frac{138,5}{137,4}$	$\frac{141,2}{140,2}$	$\frac{143,8}{142,8}$
Кирпича	тыс. шт.	$\frac{-}{114,0}$	$\frac{120,0}{114,0}$	$\frac{120,0}{114,0}$	$\frac{120,0}{114,0}$	$\frac{120,0}{114,0}$	$\frac{120,0}{114,0}$
Стали арматурной	т	$\frac{-}{43,7}$	$\frac{50,0}{49,3}$	$\frac{53,8}{53,2}$	$\frac{60,0}{59,3}$	$\frac{64,0}{63,5}$	$\frac{70,5}{70,0}$
Цементы	т	$\frac{-}{192,5}$	$\frac{219,6}{206,4}$	$\frac{239,7}{226,5}$	$\frac{255,0}{241,8}$	$\frac{271,8}{258,3}$	$\frac{287,2}{273,9}$

Примечание: в числителе приведены данные насосов типа А
в знаменателе - для насосов типа АТН и ЭЦВ

К 2	ГПИ	РЕЧНЫЕ ВОДОЗАБОРНЫЕ СООРУЖЕНИЯ СОВМЕЩЕННОГО ТИПА ДЛЯ АМПЛИТУД КОЛЕБАНИЯ УРОВНЕЙ ВОДЫ ОТ 6 ДО 14 М ПРОИЗВОДИТЕЛЬНОСТЬЮ ОТ 0,2 ДО 1,0 м ³ /С	Типовой проект № 901-Г-30	Паспорт Лист 3
	Ленинградский Водоканалпроект			

ТЕХНИКО-ЭКОНОМИЧЕСКИЕ ПОКАЗАТЕЛИ

Приведены для водозаборных сооружений, оборудованных насосами 24А-18х1, при глубине подземной части 17 м и кирпичной надстройке.

СМЕТНАЯ СТОИМОСТЬ

Общая	тыс. руб.	159,77
Строительно-монтажных работ	"	106,44
Оборудования	"	53,33
Стоимость 1 м ³	руб.	
Подземной части	"	40,03
Надземной части	"	11,10

ТРУДОВЫЕ ЗАТРАТЫ

На здание	чел. день	4460
на 1 м ³ здания	"	1,24

ЭКСПЛУАТАЦИОННЫЕ ПОКАЗАТЕЛИ

Расход воды	л/с	0,37
Расход воды	м ³ /сутки	32,0
Расход тепла: ккал/час		62900
	T = -30°C	
на отопление	"	46900
на горячее водоснабжение	"	16000
Потребная мощность электроэнергии	кВт	807

СТРОИТЕЛЬНЫЕ КОНСТРУКЦИИ

Фундаменты: машзала - монолитный железобетонный опускной колодец из бетона М200, Мрз 100, В4, В/Ц40,55; электропомещения - из бетонных блоков по серии I.II2-I в.1, типоразмеров - 2, по серии I.II6-I в.1, типоразмеров - 6. Колонны - сборные железобетонные по серии КЭ-О1-49 в.2, типоразмеров-I, по серии КЭ-О1-55 в.2, типоразмеров-I. Покрытие - соорное железобетонное. Балки по серии I.462-3 в.1, типоразмеров-2, Плиты по серии I.465-7 в.1, типоразмеров-I. Перемычки - железобетонные по серии I.I39-I в.1, типоразмеров-9, по серии КЭ-О1-58 в.2, типоразмеров-I. Стены: машзала - панели железобетонные по серии I.432-5, типоразмеров - 4; электропомещения - кирпичные. Перекрытие электропомещения - сборное из индивидуальных плит. Лестницы - металлические, индивидуальные. Кровля - рубероидная четырехслойная на битумной мастике. Полы - цементно-песчаные, из керамической плитки и ленолеума. Оконные блоки - стальные по серии I.436-8 в.2, по серии I.436-6 в.1,2; деревянные по ГОСТ II2I4-65. Двери - деревянные по ГОСТ II2I4-65, по ГОСТ 6629-74 и по серии I.I35-I. Ворота - распашные- шифр 4I-74 вып.1,2, типор.2. Отделка - внутренние стены штукатурятся и окрашиваются. В бытовых помещениях - облицовка глазурованной плиткой. Наружные стены - в кирпичной кладке - расшивка швов. Наибольшая масса конструкции - 5,4 т (балка)

ИНЖЕНЕРНОЕ ОБОРУДОВАНИЕ

Водопровод: хозяйственно-питьевой - от наружных сетей (давление на входе - 2,7 ати); производственный и противопожарный - от напорного трубопровода. Канализация - в наружную сеть или септик. Отопление - теплоноситель - перегретая вода с параметрами 70+150°C или электроэнергия. Вентиляция - приточно-вытяжная с естественным побуждением. Горячее водоснабжение - от узла ввода теплосети или с подогревом. Электроснабжение - по двум фидерам от независимых источников. Напряжение 6 и 10 кВ.

ДОПОЛНИТЕЛЬНЫЕ ДАННЫЕ

Срок действия проекта №901-1-30 1983 год.

Установлен приказом В/О СоюзводоканалНИИпроект № 137 от 12 мая 1978 г.

СОСТАВ ПРОЕКТА

Альбом I/I	- Технологическая часть (при установке насосов типа А и АТН)
Альбом I/2	- Технологическая часть (при установке насосов типа ЭЦВ)
Альбом II/I	- Архитектурно-строительная часть, отопление и вентиляция, указания по производству работ (вариант с кирпичными стенами)
Альбом II/2	- Архитектурно-строительная часть, отопление и вентиляция, указания по производству работ (вариант с панельными стенами)
Альбом III/I	- Строительная часть (глубина подземной части II и I3 м)
Альбом III/2	- Строительная часть (глубина подземной части I5 и I7 м)
Альбом III/3	- Строительная часть (глубина подземной части I9 и 2I м)
Альбом IV	- Нестандартизированное оборудование
Альбом V/I	- Электротехническая часть (при установке насосов типа А)
Альбом V/2	- Электротехническая часть (при установке насосов типа АТН)
Альбом V/3	- Электротехническая часть (при установке насосов типа ЭЦВ)
Альбом VI/I	- Задания заводам-изготовителям на комплектные электротехнические устройства (при установке насосов типа А)
Альбом VI/2	- Задания заводам-изготовителям на комплектные электротехнические устройства (при установке насосов типа АТН)
Альбом VI/3	- Задания заводам-изготовителям на комплектные электротехнические устройства (при установке насосов типа ЭЦВ)
Альбом УП/I	- Заказные спецификации (при установке насосов типа А)
Альбом УП/2	- Заказные спецификации (при установке насосов типа АТН)
Альбом УП/3	- Заказные спецификации (при установке насосов типа ЭЦВ)
Альбом УШ/I	- Заказные спецификации. Электротехническая часть (при установке насосов типа А)
Альбом УШ/2	- Заказные спецификации. Электротехническая часть (при установке насосов типа АТН)
Альбом УШ/3	- Заказные спецификации. Электротехническая часть (при установке насосов типа ЭЦВ)
Альбом IX/I	- Объектные сметы, сметы на общестроительные и внутренние сантехнические работы
Альбом IX/2	- Сметы на технологическое оборудование
Альбом IX/3	- Сметы на электротехнические работы

ПРИМЕНЕННЫЕ МАТЕРИАЛЫ:

- Серия 4.901-6 "Вакуумные установки с водокольцевыми насосами КВН" (распространяет Тбилисский филиал ЦИТП)
- Серия 4.902-7 "Гидроэлеваторы для удаления осадка из водоприемных камер песколовок и нефтеловушек" (распространяет Тбилисский филиал ЦИТП)
- Серия 3.901-10 "Колонки управления задвижками Ду 100+1200 мм с ручным и электрическим приводом". Выпуски 3, 5 и 6 (распространяет Тбилисский филиал ЦИТП)

Объем проектных материалов 3313 форматок

Проект распространяет Свердловский филиал ЦИТП г.Свердловск обл., 620062, Генеральская, За

Инв.№

Паспорт № 039031