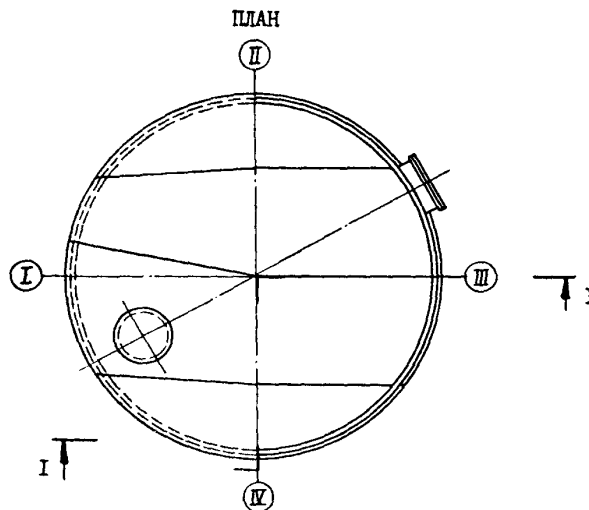
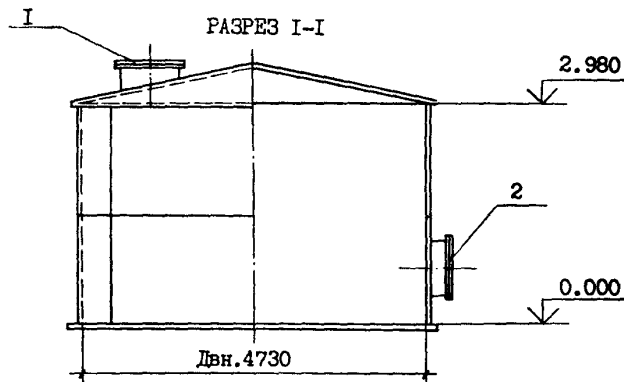


СССР	СТРОИТЕЛЬНЫЙ КАТАЛОГ ЧАСТЬ 2 ТИПОВЫЕ ПРОЕКТЫ ПРЕДПРИЯТИЙ, ЗДАНИЙ И СООРУЖЕНИЙ	ТИПОВЫЕ ПРОЕКТНЫЕ РЕШЕНИЯ 705-5-045с.89
ЦИТП	РЕЗЕРВУАР ВЕРТИКАЛЬНЫЙ ДЛЯ АГРЕССИВНЫХ ХИМИЧЕСКИХ ПРОДУКТОВ ОБЪЕМОМ 50 м <sup>3</sup>	УДК 621.642.3
МАЙ 1990		На 2-х страницах Страница I



ЭКСПЛИКАЦИЯ ЛЮКОВ

Пос.	Наименование	Кол.
1	Люк верхний Ду 800	1
2	Люк нижний Ду 800	1

РЕЗЕРВУАР ВЕРТИКАЛЬНЫЙ ДЛЯ АГРЕССИВНЫХ ХИМИЧЕСКИХ ПРОДУКТОВ ОБЪЕМОМ 50 м <sup>3</sup>		ТИПОВЫЕ ПРОЕКТ- НЫЕ РЕШЕНИЯ 705-5-045с.89	Страница 2	
D1AA ТЕХНИЧЕСКАЯ ХАРАКТЕРИСТИКА				
Резервуар предназначен для хранения агрессивных химических продуктов плотностью до 1,8 т/м <sup>3</sup> , избыточном давлении 2 кПа и вакууме 0,25 кПа. Днище, стенка и крыша резервуара изготавливаются полотнищами и транспортируются на монтаж в рулонах				
D1BA	СТРОИТЕЛЬНЫЕ КОНСТРУКЦИИ И ИЗДЕЛИЯ	Наименование	Всего	Удельный показател
	Днище - рулонное - толщиной 6 мм из стали марки ВСтЗсп5 ГОСТ 380-71	V1IA СТОИМОСТЬ		
	Стенка - рулонная - толщиной 6 мм из стали марки ВСтЗсп5 ГОСТ 380-71	V1IB Общая сметная стоимость	тыс. руб., 2,25	-
	Крыша - рулонная - толщиной 6 мм из стали марки ВСтЗсп5 ГОСТ 380-71	V1IL в том числе: строительно-монтажных работ	то же 2,25	-
	Наибольшая масса монтажного элемента (стенки) - 2,11 т	V1IV Стоимость общая на расчетный показатель	руб. -	45,0
		V1JA ТРУДОЕМКОСТЬ		
		V1JF Построечные трудовые затраты	чел/ч 77	-
J3NB	НОРМАТИВНОЕ ЗНАЧЕНИЕ ВЕСА СНЕГОВОГО ПОКРОВА - 1,50 кПа 150 кгс/м <sup>2</sup>	V1JV То же, на расчетный показатель	то же -	1,54
J3OB	НОРМАТИВНОЕ ЗНАЧЕНИЕ ВЕТРОВОГО ДАВЛЕНИЯ - 0,73 кПа 73 кгс/м <sup>2</sup>	V1KA РАСХОДЫ		
N1BD	РАСЧЕТНАЯ ТЕМПЕРАТУРА НАРУЖНОГО ВОЗДУХА - минус 40 <sup>o</sup> C	V1KB Расход строительных материалов Сталь класса Ст3	т 4,55	-
G2EE	ИНЖЕНЕРНО-ГЕОЛОГИЧЕСКИЕ УСЛОВИЯ - обычные	То же, на расчетный показатель	кг -	91,0
G2DD	КЛИМАТИЧЕСКИЕ РАЙОНЫ СССР - П <sub>4</sub> ; П <sub>5</sub>	ТЕХНИЧЕСКИЕ ХАРАКТЕРИСТИКИ		
G2MQ	СЕЙСМИЧНОСТЬ - 7 баллов	Полезный объем	м <sup>3</sup> 50	-
		Площадь зеркала продукта	м <sup>2</sup> 17,6	-
ДОПОЛНИТЕЛЬНЫЕ ДАННЫЕ				
Типовые проектные решения разработаны взамен ТП 705-5-1с.83				
Строительная часть (фундамент), лестницы и обслуживающие площадки с ограждением, оснастка резервуара технологическим оборудованием, внутренняя и наружная антикоррозионная защита, теплоизоляция в проектных решениях не разрабатывались, в сметную стоимость не включены и должны выполняться организацией, производящей привязку проектных решений к конкретным промышленным объектам и условиям эксплуатации				
В сейсмических районах данные проектные решения применяются без изменений				
Расчетный показатель - 1 м <sup>3</sup> полезного объема. Расчетных единиц - 50				
Сметная документация составлена в нормах и ценах 1984 г				
B7BA	СОСТАВ ПРОЕКТНОЙ ДОКУМЕНТАЦИИ			
	Альбом 1 ПЗ	Пояснительная записка		
	КМ	Конструкции металлические		
	Альбом 2 ПМ	Основные положения по производству монтажных работ		
	Альбом 3 МП	Монтажные приспособления		
	Альбом 4 С	Сметы		
		Объем проектных материалов, приведенных к формату А4, - 694 форматки		
B7BA	АВТОР ПРОЕКТА	Гипрококс, 310002, г.Харьков, 2, ул.Сумская, 60		
B7NA	УТВЕРЖДЕНИЕ	Утверждены и введены в действие Министерством металлургии СССР, приказ от 31.07.89 № 62		
		Срок действия типовых проектных решений - 1994 г		
B7KA	ПОСТАВЩИК	Казахский филиал ЦИТП, 480008, г.Алма-Ата, 8, проспект Абая, 50а		

Инв.№

Катал.л.№ 064591