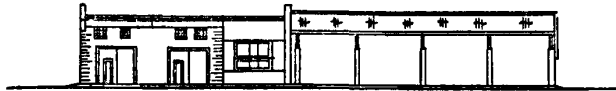
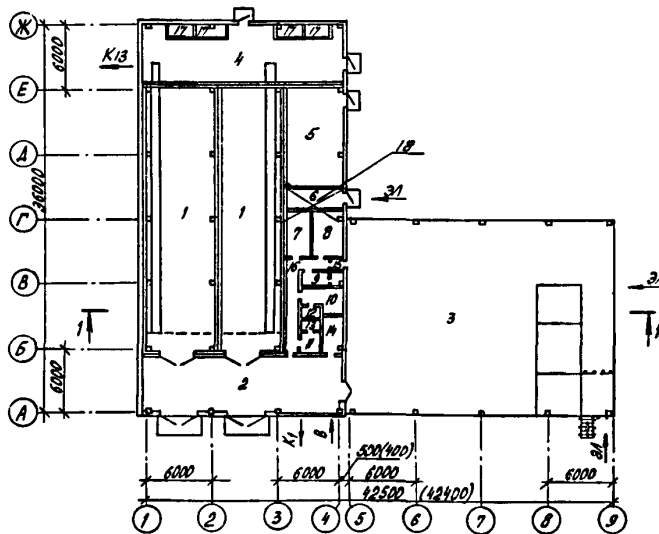


СССР	СТРОИТЕЛЬНЫЙ КАТАЛОГ ЧАСТЬ 2 ТИПОВЫЕ ПРОЕКТЫ ПРЕДПРИЯТИЙ, ЗДАНИЙ И СООРУЖЕНИЙ	ТИПОВОЙ ПРОЕКТ 813-2-46.87 УДК 725.35-631.243.4
ЦИТП	ХРАНИЛИЩЕ ЛУКА-РЕПКИ ИЛИ ЛУКА-ВЫБОРКА, ИЛИ ЛУКА-СЕВКА ВМЕСТИМОСТЬЮ 500 ТОНН	ДВКВ
ФЕВРАЛЬ 1988		На 2-х листах На 4-х страницах Лист I

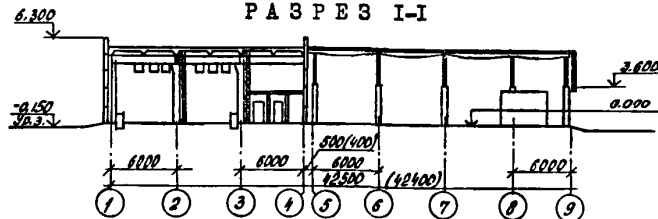
Ф А С А Д I-9



ПЛАН НА ОТМ. 0.000



РАЗРЕЗ I-I



ЭКСПЛИКАЦИЯ ПОМЕЩЕНИЙ

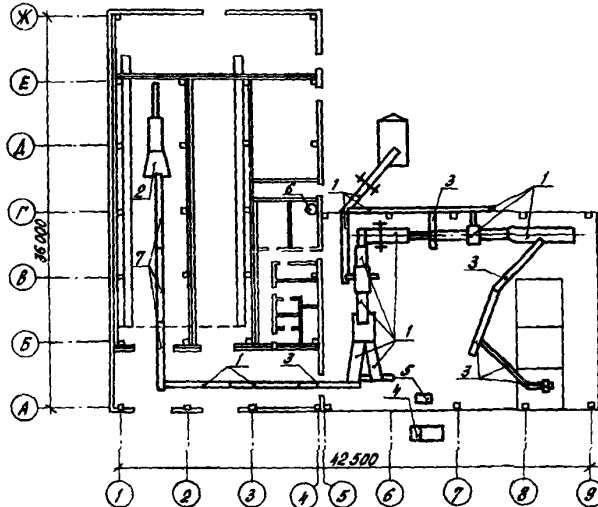
Но-мер	Наименование	Пло-щадь, м ²	Но-мер	Наименование	Пло-щадь, м ²
1	Секции хранения № I, № 2	299,0	10	Мужской гардероб	7,0
2	Отделение переборки	95,0	11	Женский гардероб	5,0
3	Приемно-сортировальное отделение (навес)	432,0	12	Мужской душ	2,0
4	Венткамера	78,0	13	Женский душ	2,0
5	Машинное отделение холодильной установки	50,0	14	Службное помещение	8,0
6	Тепловой пункт	11,0	15	Тамбур	2,0
7	Электрощитовая	9,0	16	Коридор	16,0
8	Комната обогрева и приема пищи	12,0	17	Вентшахта	12,0
9	Уборная	5,0	18	Венткамера на отм. 3.000	15,0

ХРАНИЛИЩЕ ЛУКА-РЕПКИ, ИЛИ ЛУКА-ВЫБОРКА, ИЛИ ЛУКА-СЕВКА
ВМЕСТИМОСТЬЮ 500 ТОНН

ТИПОВОЙ ПРОЕКТ
В13-2-46.87

Лист I
Страница 2

ПЛАН ТЕХНОЛОГИЧЕСКОГО ОБОРУДОВАНИЯ НА ОТМ. 0.000



ЭКСПЛИКАЦИЯ ОБОРУДОВАНИЯ

Поз.	Наименование и марка	Кол.	Поз.	Наименование и марка	Кол.
I	Линия по доработке лука ПМД - 6	I	5	Весы платформенные РП-3Ц-13М	I
2	Транспортер - загрузчик ТЗК - 30	I	6	Электрокипятильник КНЭ-25М	I
3	Комплект транспортеров для хранения ТХБ - 20	I	7	Транспортер основной ПСШ.03.000	6
4	Автопогрузчик 4022М	I			

Д2ВА СТРОИТЕЛЬНЫЕ КОНСТРУКЦИИ И ИЗДЕЛИЯ

Фундаменты - монолитные железобетонные, сборные железобетонные по ГОСТ 24022-80, типоразмеров - 3

Фундаментные балки - по серии I.415-I, типоразмеров - 3

Колонны - сборные железобетонные по серии I.823.I-2, типоразмеров - 6

Прогонь - сборные железобетонные по серии I.462-14, вып.2, типоразмеров - I

Балки - сборные железобетонные по серии I.462.I-10/80, типоразмеров - I

У30В СКОРОСТНОЙ НАПОР ВЕТРА - $\frac{0,23 \text{ кПа}}{(23 \text{ кгс/м}^2)}$

Р2СО СТЕПЕНЬ ОГНЕСТОЙКОСТИ - вторая

Н1ВД РАСЧЕТНАЯ ТЕМПЕРАТУРА НАРУЖНОГО ВОЗДУХА - минус 30°C

КЛИМАТИЧЕСКИЕ РАЙОНЫ СССР - I, III

У31В ВЕС СНЕГОВОГО ПОКРОВА - $\frac{1,0 \text{ кПа}}{(100 \text{ кгс/м}^2)}$

Г2ЕЕ ИНЖЕНЕРНО-ГЕОЛОГИЧЕСКИЕ УСЛОВИЯ - общие

ХРАНИЛИЩЕ ЛУКА-РЕПКИ ИЛИ ЛУКА-ВЫБОРКА, ИЛИ ЛУКА-СЕВКА ВМЕСТИМОСТЬЮ 500 ТОНН	ТИПОВОЙ ПРОЕКТ 813-2-46.87	Лист 2 Страница 3
--	---------------------------------------	------------------------------

Перекрытия - сборные железобетонные плиты по серии I.141-I, вып.60, типоразмеров - I и экструзионные по серии I.000.8-I, типоразмеров - I

Стены - керамзитобетонные панели по серии I.832.I-9, типоразмеров - 2I, I.832.I-10, типоразмеров - I, плотностью I т/м³; железобетонные карнизные панели по серии I.030.9-2, типоразмеров - 3, плотностью 2,5 т/м³; железобетонные пустотные плиты по серии 2.870-I, вып.2-4, плотность 2,5 т/м³, типоразмеров - 3. Отдельные участки из обыкновенного керамического рядового полного кирпича по ГОСТ 530-80

Перегородки - кирпичные по ГОСТ 530-80

Фермы - сборные железобетонные по серии I.063.I-I, типоразмеров - I

Покрытия - сборные железобетонные плиты по серии I.865.I-4/84, типоразмеров - I

Кровля - рулонная

Полы - бетонные, линолеум, керамическая плитка

Окна - деревянные по ГОСТ I2506-8I, типоразмеров - 2

Двери (ворота) - деревянные по ГОСТ I4624-84, типоразмеров - 2, по ГОСТ 6629-74, типоразмеров - 3, ворота по серии I.435.9-I7, вып.1,2, типоразмеров - 2

ИЗУА ОТДЕЛКА НАРУЖНАЯ
Швы стеновых панелей расчеканить, кирпичные стены - под расшивку швов. Окраска - силикатной краской светлых тонов

ВНУТРЕННЯЯ
Затирка швов, штукатурка, облицовка гипсокартонными листами, стеклянная плитка. Окраска - известковая, водозмульсионная, эмалью, поливинилацетатная

СЗСА ИНЖЕНЕРНОЕ ОБОРУДОВАНИЕ
Водопровод - объединенный: хозяйственно-питьевой и производственный от местной сети водопровода. Напор на вводе I4 М.
Канализация - производственно-бытовая в наружную сеть
Отопление - водяное с параметрами теплоносителя II5⁰ - 70⁰С
Вентиляция - приточно-вытяжная с механическим побуждением
Горячее водоснабжение - централизованное от внешних сетей
Электроосвещение - лампами накаливания и люминисцентное
Слаботочные устройства - телефонная связь, радиотрансляционная сеть, пожарная сигнализация, сигнализация безопасности

СЗТТ ТЕХНОЛОГИЧЕСКИЙ ПРОЦЕСС

Хранилище предназначено для приемки, сушки, послеуборочной обработки, хранения и обработки перед реализацией лука-репки или лука-выборка, или лука-севка в местах его производства.

Работа хранилища принята в одну-две смены.
Лук с поля доставляется россыпью в необработанном виде.
После взвешивания лук загружается в сушильные закрома насыпью высотой 3 м. Вместимость сушильного закрома - 34,8 тонн. Сушка вороха производится до содержания влаги в наружных чешуях 14...16% в течение 38 часов при температуре 45...47⁰С в течение 10 часов.
После хранения лук-репка или лук-выборка перебираются сразу после выгрузки, а лук-севок после сортировки на две группы в соответствии с требованиями ГОСТа I723-67 и ОСТа 46-38-75 затариваются в мешки, взвешиваются и отправляются на реализацию.

СЗВД ПРОИЗВОДСТВЕННАЯ ПРОГРАММА

Вместимость хранилища	тонн	494,5
Себестоимость хранения продукции	тыс.руб.	53,07
Себестоимость на расчетный показатель	руб.	107,32
Уровень рентабельности	%	16,0
Срок окупаемости капитальных вложений	год	6,0
Приведенные затраты на I тонну хранимой продукции	руб.	507,82
ПОТРЕБНОСТЬ В СЫРЬЕ И РЕСУРСАХ (годовая)		
Вода	м ³	647,9
Тепло	ГДж	576,12
	Гкал	137,5
Электроэнергия	МВт·ч	430,52

СЗВД РЕЖИМ РАБОТЫ И ШТАТЫ

Количество смен	2
Общее количество работающих	17
в том числе:	
рабочих	13
то же, в наиболее многочисленную смену	14
Коэффициент сменности	2
Выработка на одного работающего (годовая) руб.	24254

ХРАНИЛИЩЕ ЛУКА-РЕПКИ ИЛИ ЛУКА-ВЫБОРКА, ИЛИ ЛУКА-СЕВКА ВМЕСТИМОСТЬЮ 500 ТОНН	ТИПОВОЙ ПРОЕКТ 813-2-46.87	Лист 2 Страница 4
--	-------------------------------	----------------------

Наименование	Всего	Удельн. показатель	Наименование	Всего	Удельн. показатель
V11A СТОИМОСТЬ			V4KA ЭКСПЛУАТАЦИОННЫЕ ПОКАЗАТЕЛИ		
Общая сметная стоимость	тыс. руб.	211,53	Расход		
в том числе:					
V11B строительно-монтажных работ	"	138,21	V4KH воды	л/с	0,23
V11C оборудования	"	73,32	холодной	м ³ /сут.	6,47
V11S Стоимость строительно-монтажных работ I м ² общей площади здания	руб.	136,03	горячей	"	1,26
V11R Стоимость строительно-монтажных работ I м ³ строительного объема	"	34,72	V4KI Канализационные стоки	"	3,01
V11V Стоимость общая на расчетный показатель	"	427,76	V4KN тепла	ккал/ч	651380
V11A ТРУДОЕМКОСТЬ			кВт	756,43	
V11F Построечные трудовые затраты	чел.ч.	21133,0	в том числе:		
V11R То же, на I м ³ строительного объема	"	5,3	на отопление	"	60690
V11V То же, на расчетный показатель	"	42,73	на вентиляцию	"	70,39
V1KA РАСХОДЫ			на горячее водоснабжение	"	65690
V1KB Расход строительных материалов					77,04
Цемент	т	170,52			
Цемент, приведенный к М400	"	169,41	Тепла на отопление I м ² общей площади	"	525000
То же, на I м ² общей площади	"	0,17			609,0
То же, на расчетный показатель	"	0,34	V4KK Потребная электрическая мощность	кВт	430,52
Сталь	"	31,02			
Сталь, приведенная к классам А-1 и Ст.3	"	38,18	ТЕХНИЧЕСКИЕ ХАРАКТЕРИСТИКИ		
То же, на I м ² общей площади	"	0,037	G3NB Объем строительный	м ³	3980,6
То же, на расчетный показатель	"	0,077	V1NP Объем строительный на расчетный показатель	"	8,049
Бетон и железобетон в том числе:	м ³	448,27	G3OC Площадь застройки	м ²	1142
монолитный	"	137,75	G3OB Общая площадь	"	1016
сборный	"	310,52			
То же, на I м ² общей площади	"	0,44	V1OK Общая площадь на расчетный показатель	"	2,05
Лесоматериалы	"	27,84			
Лесоматериалы, приведенные к круглому лесу	"	43,31			
Кирпич	тыс.шт	35,38			

Д О П О Л Н И Т Е Л Ь Н Ы Е Д А Н Н Ы Е

За расчетную единицу принята I тонна хранимой продукции. Количество расчетных единиц -494,5. Сметная документация составлена в нормах и ценах 1984 года.

В ТЕ А С О С Т А В П Р О Е К Т Н О Й Д О К У М Е Н Т А Ц И И

- Альбом I - Пояснительная записка.Технология производства.Холодоснабжение.Автоматизация технологических процессов.Электроснабжение,электрооборудование,электроосвещение.Связь и сигнализация.
- Альбом II - Архитектурно-строительные решения.Конструкции железобетонные.Конструкции металлические. Конструкции деревянные.Отопление, вентиляция и кондиционирование воздуха.Внутренние водопровод и канализация
- Альбом III - Строительные изделия
- Альбом IV - Задание заводу-изготовителю на щиты управления
- Альбом V - Сметы.Части I и 2
- Альбом VI - Спецификации оборудования
- Альбом VII - Ведомости потребности в материалах

Объем проектных материалов, приведенных к формату А-4, 1475 - формат ок

V7BA АВТОР ПРОЕКТА Институт "Тирпронисельпром", 302026, г.Орел, ул.Комсомольская, 66
V7BA УТВЕРЖДЕНИЕ Удвержден и введен в действие институтом "Тирпронисельпром" Госагропрома СССР приказ № 132 от 22.09.87г. Срок действия проекта 1992 год
V7KA ПОСТАВЩИК ЦИТП, 125878, г.Москва, А-445, ул.Смольная, 22

Инв.№ 22577
Катал.л.№ 059695