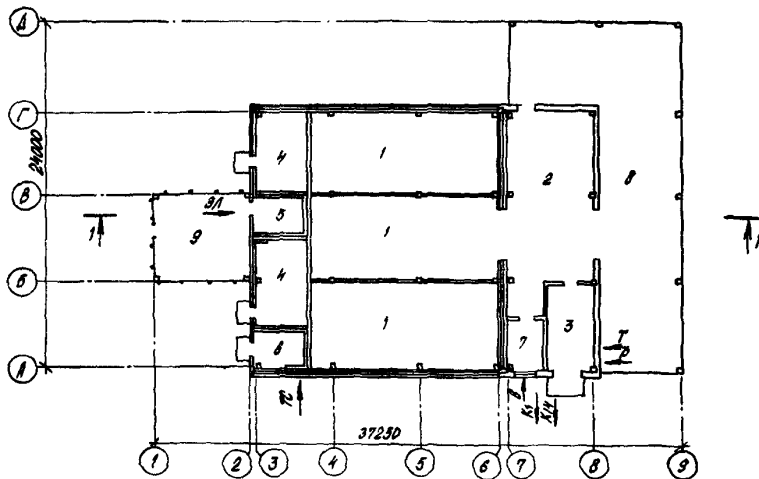


<b>СССР</b>	СТРОИТЕЛЬНЫЙ КАТАЛОГ ЧАСТЬ 2 ТИПОВЫЕ ПРОЕКТЫ ПРЕДПРИЯТИЙ, ЗДАНИЙ И СООРУЖЕНИЙ	ТИПОВОЙ ПРОЕКТ 813-2-40.87 УДК 725.35--631.243.42
<b>ЦИТП</b>	СЕКЦИОННОЕ ХРАНИЛИЩЕ СЕМЕННОГО КАРТОФЕЛЯ ЕМКОСТЬЮ 500 ТОНН (ДЛЯ РАЙОНОВ С РАСЧЕТНОЙ ЗИМНЕЙ ТЕМПЕРАТУРОЙ НАРУЖНОГО ВОЗДУХА МИНУС 20°С)	<b>ДВКВ</b>
ФЕВРАЛЬ <b>1988</b>		На 3-х листах На 5 страницах Страница I

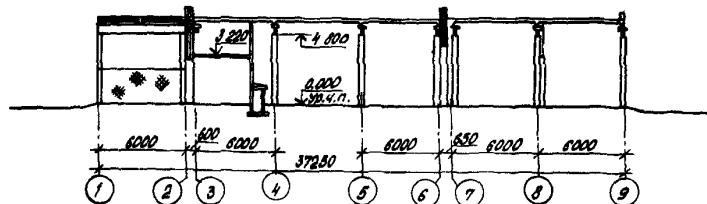
Ф А С А Д I-9



ПЛАН НА ОТМ. 0.000



Р А З Р Е З I-I



ЭКСПЛИКАЦИЯ ПОМЕЩЕНИЙ

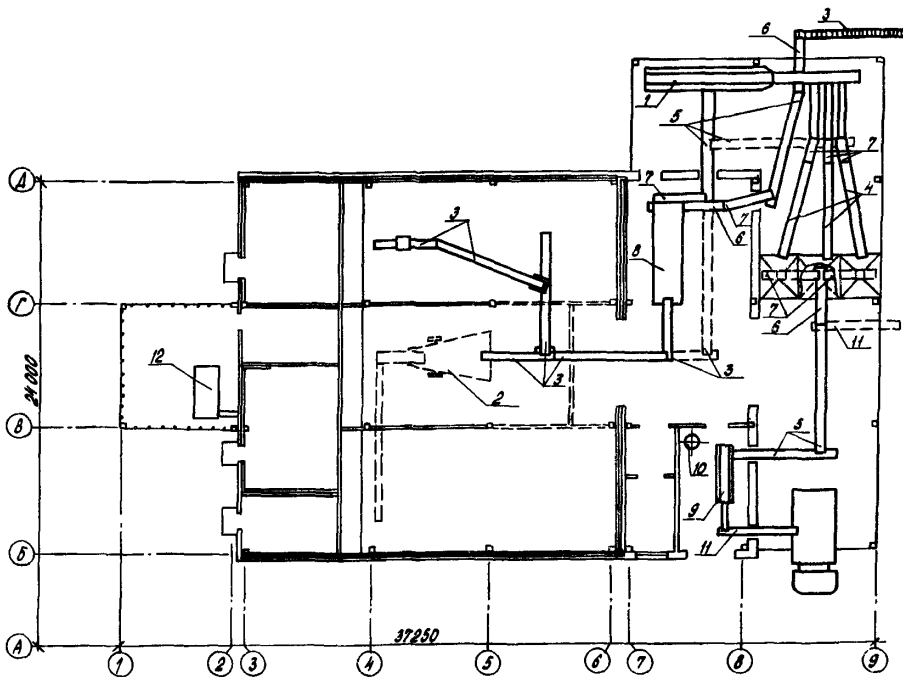
Но-мер	Наименование	Пло-щадь, м <sup>2</sup>	Но-мер	Наименование	Пло-щадь, м <sup>2</sup>
1	Секция хранения	228,0	5	Электрощитовая	16,0
2	Отделение переборки	77,0	6	Тепловой пункт	8,0
3	Отделение протравливания	23,0	7	Службное помещение	23,0
4	Венткамеры	54,0	8	Приемно-сортировальное отделение (навес)	170,0
			9	Навес (для ХМФ)	36,0

СЕКЦИОННОЕ ХРАНИЛИЩЕ СЕМЕННОГО КАРТОФЕЛЯ ВМЕСТИМОСТЬЮ 500 ТОНН  
(ДЛЯ РАЙОНОВ С РАСЧЕТНОЙ ЗИМНЕЙ ТЕМПЕРАТУРОЙ НАРУЖНОГО ВОЗДУХА  
МИНУС 20°С)

ТИПОВОЙ ПРОЕКТ  
613-2-40.87

Лист I  
Страница 2

ПЛАН РАЗМЕЩЕНИЯ ТЕХНОЛОГИЧЕСКОГО ОБОРУДОВАНИЯ НА ОТМ. 0.000



ЭКСПЛИКАЦИЯ ОБОРУДОВАНИЯ

Поз.	Наименование и марка	Кол.	Поз.	Наименование и марка	Кол.
I	Картофелесортировальный пункт	I	7	Транспортер переносной ПСШ.18.000	7
2	Транспортер-загрузчик ТЭК-30	I	8	Стол переборочный ПСШ.13.000	I
3	Комплект транспортеров для хранения ТХБ-20	I	9	Програвливатель семенного картофеля "Гуматокс-С"	I
4	Транспортер загрузочный ПСШ.08.000.01	3	10	Реактор эмалированный Р/250	I
5	Транспортер основной ПСШ.03.000	5	II	Транспортер-погрузчик ПКС-80	I
6	Транспортер переносной ПСШ.01.000	3	12	Машина холодильно - нагревательная ФХ 18 х	

СЕКЦИОННОЕ ХРАНИЛИЩЕ СЕМЕННОГО КАРТОФЕЛЯ ВМЕСТИМОСТЬЮ 500 ТОНН (ДЛЯ РАЙОНОВ С РАСЧЕТНОЙ ЗИМНЕЙ ТЕМПЕРАТУРОЙ НАРУЖНОГО ВОЗДУХА МИНУС 20° С)	ТИПОВОЙ ПРОЕКТ 813-2-40.87	Лист 2 Страница 3
<b>D2BA СТРОИТЕЛЬНЫЕ КОНСТРУКЦИИ И ИЗДЕЛИЯ</b>	<b>Н5УА ОТДЕЛКА</b>	
Фундаменты - сборные железобетонные по ГОСТ 24022-80. Типоразмеров - 2. Монолитные железобетонные по серии I.412-1/77 из бетона класса В 12.5. Типоразмеров - 5	НАРУЖНАЯ Силикатная окраска  ВНУТРЕННЯЯ	
Колонны - сборные железобетонные по серии I.823.1-2, вып. I. Типоразмеров - 4	Стеклоянная плитка, окраска эмалью ПФ-133, гипсокартонные листы, водо-эмульсионная краска, мокрая штукатурка, известковая окраска	
Балки - сборные железобетонные по серии I.462.1-10/80, вып. I. Типоразмер - I	<b>G3GA ИНЖЕНЕРНОЕ ОБОРУДОВАНИЕ</b>	
Перекрытия - сборное железобетонное по серии I.141-1, вып. 60. Типоразмер - I	Водопровод - объединенный: производственный, хозяйственно-питьевой и противопожарный. Напор на вводе 10 м	
Стены - 3-х слойные панели по шифру 1481. Типоразмеров - 5 и керамзитобетонные с $\gamma=1000$ кг/м <sup>3</sup> по серии I.832.1-9, вып. I. Типоразмеров - 6	Канализация - производственно-бытовая	
Перегородки - керамический кирпич ГОСТ 530-80	Отопление - водяное с параметрами теплоносителя 115-70°С от котельной хозяйства	
Покрытия - сборные железобетонные по серии I.865.1-4/84, вып. I. Типоразмер - I	Вентиляция - приточно-вытяжная с механическим побуждением	
Кровля - рулонная рубероидная	Холодоснабжение - децентрализованное	
Полы - бетонные, линолеум, кислотоупорный бетон	Электроснабжение - от низковольтных сетей напряжением 380/220 В	
Окна - деревянные по ГОСТ 12506-81. Типоразмеров - 2	Электроосвещение - лампы накаливания и люминесцентное	
Двери - деревянные по ГОСТ 14624-84. Типоразмеров - 4	Слаботочные устройства - телефонная связь, пожарная сигнализация, радиотрансляционная связь, сигнализация безопасности	
Ворота - из панелей типа "Сэндвич" по серии I.435.9-17, вып. 2. Типоразмер - I. Деревянные по серии I.435.9-17, вып. 3. Типоразмер - I		
Фундаментные балки - сборные железобетонные по серии I.415-1, вып. I. Типоразмеров - 9		
Перемычки - сборные железобетонные по ГОСТ 948-84. Типоразмеров - 5		
Каналы - сборные железобетонные по серии 3.006.1-2/82, вып. I. Типоразмеров - 4		
Плиты перекрытия каналов - сборные железобетонные по серии 3.006.1-2/82, вып. I-2. Типоразмеров - 5		
<b>J30B СКОРОСТНОЙ НАПОР ВЕТРА - 23 кгс/м<sup>2</sup> 0,23 кПа</b>	<b>J3MB ВЕС СНЕГОВОГО ПОКРОВА - 100 кгс/м<sup>2</sup> 1,0 кПа</b>	
<b>R2CO СТЕРЕНЬ ОГНЕСТОЙКОСТИ - вторая</b>		
<b>N1BD РАСЧЕТНАЯ ТЕМПЕРАТУРА НАРУЖНОГО ВОЗДУХА - минус 20° С</b>		
<b>G2DD КЛИМАТИЧЕСКИЙ РАЙОН СССР - III</b>	<b>G2EE ИНЖЕНЕРНО-ГЕОЛОГИЧЕСКИЕ УСЛОВИЯ - обычные</b>	

СЕКЦИОННОЕ ХРАНИЛИЩЕ СЕМЕННОГО КАРТОФЕЛЯ ВМЕСТИМОСТЬЮ 500 ТОНН  
(ДЛЯ РАЙОНОВ С РАСЧЕТНОЙ ЗИМНЕЙ ТЕМПЕРАТУРОЙ НАРУЖНОГО ВОЗДУХА  
МИНУС 20° С)

ТИПОВОЙ ПРОЕКТ  
813-2-40.87

Лист 2  
Страница 4

### СЗДТ ТЕХНОЛОГИЧЕСКИЙ ПРОЦЕСС

Секционное хранилище семенного картофеля вместимостью 500 тонн предназначается для приемки, послеуборочной обработки семенного картофеля в местах его производства. Производительность по готовой продукции приемно-сортировального пункта - 15 т/час. Работа хранилища принята в одну смену при 5-ти дневной рабочей неделе.

Перед загрузкой секции хранения дезинфицируют, проветривают и просушивают. Картофель с поля в хранилище доставляется в необработанном виде. После взвешивания картофель сортируется и загружается в секции на хранение.

После загрузки в течение 15 суток картофель проходит "лечебный" период при температуре  $15 \pm 3^{\circ} \text{C}$ .

Хранение картофеля принято россыпью в насыпи высотой 4 м в секциях в условиях активной вентиляции с искусственным охлаждением при температуре  $2...4^{\circ} \text{C}$  и относительной влажности 90...95%. Температурный режим поддерживается с помощью холодильной машины ФХ18х2-1-0.

После хранения производится переборка и калибровка картофеля на 3 фракции и россыпью автотранспортом после взвешивания отправляется на посадку.

### СЗВД ПРОИЗВОДСТВЕННАЯ ПРОГРАММА

Вместимость хранилища	тонн	535
Себестоимость хранения продукции	тыс.руб.	32,25

Себестоимость на расчетный показатель	руб.	60,28
---------------------------------------	------	-------

Уровень рентабельности	%	24,9
------------------------	---	------

Срок окупаемости капитальных вложений	год	4,0
---------------------------------------	-----	-----

Приведенные затраты на 1 тонну загруженной продукции	руб.	98,97
--	------	-------

### ПОТРЕБНОСТЬ В СЫРЬЕ И РЕСУРСАХ

Вода	м <sup>3</sup> /ч (м <sup>3</sup> /сут)	4,6 (1,98)
	м <sup>3</sup> /год	45,00

Тепло (в год)	Гкал	63,27
	Гкал	15,1

Расход электроэнергии, годовой	мВт.ч	127,57
--------------------------------	-------	--------

### СЗВД РЕЖИМ РАБОТЫ И ПЛАТЫ

Количество смен	I
-----------------	---

Общее количество работающих	I3
-----------------------------	----

в том числе:	
рабочих	10

то же, в наиболее многочисленную смену	10
--	----

коэффициент сменности	I
-----------------------	---

выработка на одного работающего (годовая)	17294 руб.
---	------------

СЕКЦИОННОЕ ХРАНИЛИЩЕ СЕМЕННОГО КАРТОФЕЛЯ ВМЕСТИМОСТЬЮ 500 ТОНН (ДЛЯ РАЙОНОВ С РАСЧЕТНОЙ ЗИМНЕЙ ТЕМПЕРАТУРОЙ НАРУЖНОГО ВОЗДУХА МИНУС 20°С)			ТИПОВОЙ ПРОЕКТ 813-2-40.87		Лист 3 Страница 5	
Наименование	Всего	Удельн. показа- тель	Наименование	Всего	Удельн. показа- тель	
V1IA СТОИМОСТЬ			V4KA ЭКСПЛУАТАЦИОННЫЕ ПОКАЗАТЕЛИ			
V1IB Общая сметная стоимост	тыс. руб.	128,55	Расход			
в том числе:			V4KH воды	л/с	1,3	
V1IL строительно-монтажных работ	то же	84,56	холодной	м3/сут		
V1IO оборудования	"	43,99	V4KI Канализационные стоки	"	4,36	
V1IS Стоимость строительно-монтажных работ I м2 общей площади здания	руб.	136,39	V4KN тепла	ккал/ч	18380	
V1IR Стоимость строительно-монтажных работ I м3 строительного объема	"	31,23	кВт	21,320		
V1IV Стоимость общая на расчетный показатель	"	240,28	в том числе:			
V1JA ТРУДОЕМКОСТЬ			на отопление	то же	18380	
V1JF Построечные трудовые затраты	чел.ч	10318	Тепла на отопление I м2 общей площади	"	21,320	29,65
V1JR То же, на I м3 строительного объема	то же	3,81				0,039
V1JV То же, на расчетный показатель	"	19,28	V4KK Потребная электрическая мощность	кВт	107,00	
V1KA РАСХОДЫ			ТЕХНИЧЕСКИЕ ХАРАКТЕРИСТИКИ			
V1KB Расход строительных материалов			G3NB Объем строительный	м3	2708,00	
Цемент	т	123,27	V1NP Объем строительный на расчетный показатель	"		5,06
Цемент, приведенный к М400	т	121,92	G3OC Площадь застройки	м2	703,00	
То же, на I м2 общей площади	"	0,196	G3OB Общая площадь	"	620,00	
Сталь	"	26,37	V1OK Общая площадь на расчетный показатель	"		1,15
Сталь, приведенная к классам А-I и Ст3	"	41,59				
То же, на I м2 общей площади	"	0,06				
То же, на расчетный показатель	"	0,07				
Бетон и железобетон в том числе:	м3	385,11				
монолитный	"	163,0				
сборный	"	222,1				
То же, на I м2 общей площади	"	0,62				
Лесоматериалы	"	16,50				
Лесоматериалы, приведенные к круглому лесу	"	24,84				
Кирпич	тыс.шт	29,87				
То же, на I м2 общей площади	"	0,048				
ДОПОЛНИТЕЛЬНЫЕ ДАННЫЕ						
За расчетную единицу принята I тонна хранимой продукции. Количество расчетных единиц - 535. Сметная документация составлена в ценах и нормах 1984 года						
СОСТАВ ПРОЕКТНОЙ ДОКУМЕНТАЦИИ						
Альбом I - Пояснительная записка. Схема генплана. Технология производства. Холодоснабжение. Автоматизация технологических процессов. Силовое электрооборудование. Связь и сигнализация						
Альбом II - Архитектурно-строительные решения. Конструкции железобетонные. Конструкции металлические. Отопление и вентиляция. Внутренние водопровод и канализация						
Альбом III - Строительные изделия						
Альбом IV - Сметы						
Альбом V - Спецификации оборудования						
Альбом VI - Ведомости потребности в материалах						
Объем проектных материалов, приведенных к формату А4- 853 форматки						
V7BA АВТОР ПРОЕКТА	Институт "Типронисельпром", 302026, г.Орел, ул.Комсомольская, 66					
V7BA УТВЕРЖДЕНИЕ	Утвержден институтом "Типронисельпром" Госагропрома СССР, приказ № 107, от 16.07.87г. Введен в действие институтом "Типронисельпром", приказ № 107, от 16.07.87г. Срок действия проекта - 1992 год					
V7KA ПОСТАВЩИК	ЦИТП, 125878, ГСП, Москва, А-445, ул.Смольная, 22					
	Инв. № 22518 Катал.л. № 059497					