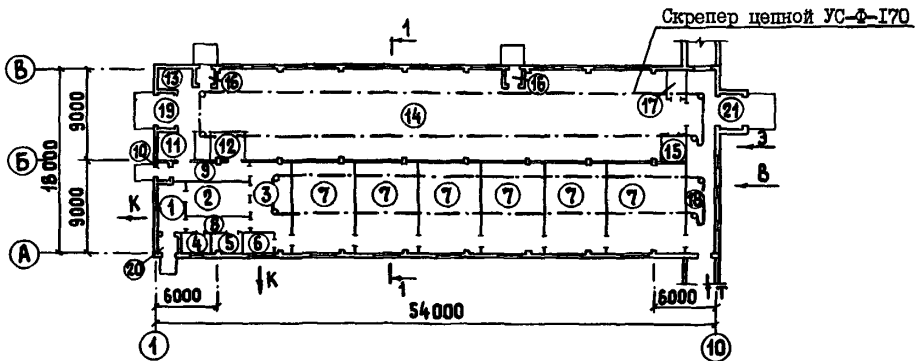


СССР	СТРОИТЕЛЬНЫЙ КАТАЛОГ ЧАСТЬ 2 ТИПОВЫЕ ПРОЕКТЫ ПРЕДПРИЯТИЙ, ЗДАНИЙ И СООРУЖЕНИЙ	ТИПОВОЙ ПРОЕКТ 801-4-173.87 УДК 728.96:631.223.24
	ЦИТП	0808
ЯНВАРЬ 1988	ТЕЛЯТНИК НА 300 ГОЛОВ (СТЕНЫ КИРПИЧНЫЕ)	На 2-х листах На 4-х страницах Страница I

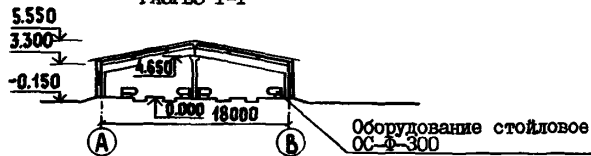
ФАСАД I-IО



ПЛАН НА ОТМ. 0,000



РАЗРЕЗ I-I



ЭКСПЛИКАЦИЯ ПОМЕЩЕНИЙ

Но- мер	Наименование	Площадь, м ²	Но- мер	Наименование	Площадь, м ²
I	Помещение для приема телят	14,0	I2	Помещение для кормов	8,7
2	Помещение для санобработки телят	17,9	I3	Помещение для кормов	8,9
3	Помещение для взвешивания телят	23,1	I4	Помещение для содержания телят в возрасте от 3-х до 6-ти месяцев	403,4
4	Расходная аптека	7,3	I5	Электрощитовая	4,1
5	Помещение для дезсредств	6,4	I6	Тамбур	3,4
6	Молочная	10,2	I7	Помещение для инвентаря	3,7
7	Секция для карантинного содержания телят в возрасте до 3-х месяцев	326,4	I8	Галерея	53,2
8	Коридор	8,0	I9	Тамбур	7,0
9	Коридор	10,8	20	Тамбур	6,1
10	Тамбур	1,7	21	Тамбур	8,1
II	Помещение дежурного персонала	8,0			

ТЕЛЯТНИК НА 300 ГОЛОВ (СТЕНЫ КИРПИЧНЫЕ)		ТИПОВОЙ ПРОЕКТ 801-4-173.87	Лист I Страница 2
Д2ВА	СТРОИТЕЛЬНЫЕ КОНСТРУКЦИИ И ИЗДЕЛИЯ	Н5УА	ОТДЕЛКА
	Фундаменты - монолитные бетонные		НАРУЖНАЯ
	Фундаменты под колонны - сборные железобетонные по ГОСТ 24022-80; типоразмеров - I		Кирпичная кладка с расшивкой швов
	Колонны - сборные железобетонные по серии I.823.1-2, вып.1; типоразмеров - I		Оконные переплеты, полотна дверей окрасить пентафталеовой эмалью ПФ-115 за 2 раза
	Балки - сборные железобетонные по серии I.862.1-5, вып.1; типоразмеров - I		ВНУТРЕННЯЯ
	Покрытие - сборные железобетонные плиты по серии I.865.1-4/84, вып.3,5; типоразмеров - 3		Штукатурка перегородок с последующей известковой и нефтеполимерной окраской, облицовка глазурованной плиткой
	Стены - кирпичные	С3ДА	ИНЖЕНЕРНОЕ ОБОРУДОВАНИЕ
	Перегородки - кирпичные		Водопровод - объединенный: хозяйственно-питьевой и производственный от внутриплощадочных сетей. Напор на вводе 15,0 м
	Кровля - асбестоцементные волнистые листы УВ-7,5 по ГОСТ 16233-77 по деревянной обрешетке		Канализация - раздельная: бытовая и производственная в наружную сеть
	Полы - бетонные, керамические, дощатые		Отопление - воздушное, совмещенное с вентиляцией, и радиаторное
	Ворота - ГОСТ 18853-73; типоразмеров - I		Теплоноситель - вода 150-70°C
	Окна - деревянные по ГОСТ 12506-81; типоразмеров - 2		Вентиляция - приточно-вытяжная с механическим побуждением и естественная
	Двери - ГОСТ 14624-84; типоразмеров - 4		Горячее водоснабжение - от сетей соединительной галереи
	Наибольшая масса монтажного элемента (плита покрытия) - 2,9 т		Электроснабжение - от внутриплощадочных сетей напряжением 380/220 В
Ж3ОВ	СКОРОСТНОЙ НАПОР ВЕТРА - 27 кгс/м² 0,26 кПа		Связь и сигнализация - производственная громкоговорящая связь и радиотелефония
Р2СО	СТЕПЕНЬ ОГНЕСТОЙКОСТИ - вторая		
Н1ВД	РАСЧЕТНАЯ ТЕМПЕРАТУРА НАРУЖНОГО ВОЗДУХА - минус 30°C		
Ж3НВ	ВЕС СНЕГОВОГО ПОКРОВА - 100 кгс/м² 0,98 кПа		
Г2ДД	КЛИМАТИЧЕСКИЕ РАЙОНЫ И ПОДРАЙОН СССР - - IV, II, III		
Г2ВЕ	ИНЖЕНЕРНО-ГЕОЛОГИЧЕСКИЕ УСЛОВИЯ - обычные		
С3ДТ	ТЕХНОЛОГИЧЕСКИЙ ПРОЦЕСС		
	Телятник на 300 голов предназначен для содержания теляток в возрасте от 15 дней до 6 месяцев и входит в состав фермы выращивания нетелей на 1,2 тыс. скотомест (при внутрихозяйственной специализации).		
	Телки поступают в здание в возрасте 15 дней, средней живой массой одной головы 40 кг, партиями по 25 голов через каждые 14 дней.		
	Помещение для содержания телят продольной перегородкой разделено на две части. Первая предназначена для телят младшего возрастного периода (от 15 дней до 3 месяцев), вторая - для телок в возрасте от 3 до 6 месяцев. Животных размещают в изолированных секциях, в которых телят содержат в групповых клетках, оборудованных индивидуальными боксами и кормушками с разделителями по фронту кормления (0,35 и 0,4 м на одну голову).		
	Полы в кормонавозных проходах железобетонные решетчатые, в боксах сплошные деревянные, приподнятые над полом кормонавозных проходов на 15 см.		
	Для ежедневных прогулок телок старше 3 месяцев предусмотрены выходы на выгульные площадки, примыкающие к зданию.		
	Проектом принято нормированное кормление животных 2 раза в сутки. Телят младшего возраста кормят молоком, обратом, комбикормом, постепенно приучая к селу и сенажу. Выпойку молока и обрата производят из ведер. Раздачу кормов в кормушки осуществляют при помощи ручных тележек ТУ-300.		
	Телят старшего возраста кормят кормосмесями, состоящими в зимний период из сена, сенажа, силоса, комбикорма и минеральной подкормки; в летний период - из сена, зеленого корма, комбикорма и минеральной подкормки.		
	Готовят кормосмеси в блоке кормовой зоны фермы или в кормоприготовительном цехе хозяйства, раздают в кормушки - мобильным кормораздатчиком КТУ-10А.		
	Навоз в здании убирают цепными скреперами УС-6-170, которые перемещают навоз к поперечному навозному конвейеру КНП-10, расположенному в соединительной галерее фермы.		

ТЕЛЯТНИК НА 300 ГОЛОВ (СТЕНЫ КИРПИЧНЫЕ)				ТИПОВОЙ ПРОЕКТ 801-4-173.87		Лист 2 Страница 3	
ГЗВД ПРОИЗВОДСТВЕННАЯ ПРОГРАММА				ГЗDD РЕЖИМ РАБОТЫ И ШТАТЫ			
Емкость	голов	300		Количество смен			1
Расчетный показатель	одно скотоместо			Общее количество работающих			2
Количество вырашиваемых телят в год	голов	652		в том числе:			
Прирост живой массы за год	ц	642,2		рабочих			2
Расход кормов на 1 ц прироста живой массы	ц.к.ед.	4,9		То же в наиболее многочисленную смену			2
ПОТРЕБНОСТЬ В СЫРЬЕ И РЕСУРСАХ							
Годовая потребность в кормах	ц.к.ед.		3151				
Годовой расход тепла	Гкал		159,9				
Годовой расход электроэнергии	МВт.ч		68,4				
Годовой расход воды	м3		1811				
Наименование	Всего	Удельн. показатель		Наименование	Всего	Удельн. показатель	
V11A СТОИМОСТЬ				Кирпич	тыс. шт.	142,1	-
V11B Общая сметная стоимость	тыс. руб.	100,96	-	То же на 1 м2 общей площади	то же	-	0,15
в том числе:				V4KA ЭКСПЛУАТАЦИОННЫЕ ПОКАЗАТЕЛИ			
V11L строительно-монтажных работ	то же	89,13	-	V4KH Расход воды	м3/ч	0,898	-
V11O оборудования	"	11,83	-	холодной	м3/сут	2,886	-
V11S Стоимость строительно-монтажных работ 1 м2 общей площади	руб.	-	92,94	то же	м3/ч	0,376	-
V11R Стоимость строительно-монтажных работ 1 м3 строительного объема	то же	-	19,95	горячей	м3/сут	2,074	-
V11V Стоимость общая на расчетный показатель	"	-	336,53	V4KI Канализационные стоки	то же	1,82	-
V11A ТРУДОЕМКОСТЬ				V4KN Тепла	ккал/ч	95338	-
V11F Построечные трудовые затраты	чел.-дн.	1834	-	в том числе:	кВт	110,9	-
J11R То же на 1 м3 строительного объема	то же	-	0,41	на отопление	"	6504	-
V11V То же на расчетный показатель	"	-	6,11	на вентиляцию	"	7,6	-
V1KA РАСХОДЫ				на горячее водоснабжение	"	22560	-
V1KB Расход строительных материалов				Тепла на отопление 1 м2 общей площади	"	26,2	-
Цемент	т	130,65	-	V4KK Потребная электрическая мощность	кВт	6,78	-
Цемент, приведенный к М400	"	128,41 (44,12)	-	ТЕХНИЧЕСКИЕ ХАРАКТЕРИСТИКИ		0,008	-
То же на 1 м2 общей площади	"	-	0,13	ГЗNB Объем строительный	м3	4467	-
То же на расчетный показатель	"	-	0,43	V1NP Объем строительный на расчетный показатель	"	-	14,89
Сталь	"	17,78 (1,54)	-	ГЗOC Площадь застройки	м2	1041	-
Сталь, приведенная к классам А-1 и Ст3	"	24,82	-	ГЗOB Общая площадь	"	959	-
То же на 1 м2 общей площади	"	-	0,03	Общая площадь на расчетный показатель	"	-	3,20
То же на расчетный показатель	"	-	0,09	В скобках указана потребность в строительных материалах без учета расходов на изготовление сборных изделий, конструкций.			
Бетон и железобетон	м3	365,64	-				
в том числе:							
Монолитный	"	209,21	-				
Сборный	"	156,43	-				
То же на 1 м2 общей площади	"	-	0,38				
Лесоматериалы	"	38,17 (22,27)	-				
Лесоматериалы, приведенные к круглому лесу	"	64,24	-				

ТЕЛЯТНИК НА 300 ГОЛОВ (СТЕНЫ КИРПИЧНЫЕ)

ТИПОВОЙ
ПРОЕКТ
801-4-173.87Лист 2
Страница 4

ДОПОЛНИТЕЛЬНЫЕ ДАННЫЕ

Проект разработан как вариант 801-4-131.86
 За расчетный показатель принято одно скотоместо (количество расчетных единиц - 300)
 Сметная документация составлена в нормах и ценах 1984 года

В7НА СОСТАВ ПРОЕКТНОЙ ДОКУМЕНТАЦИИ

Альбом I - Пояснительная записка. Технологии производства. Архитектурные решения. Конструкции железобетонные. Конструкции металлические. Внутренние водопровод и канализация. Отопление и вентиляция. Электроосвещение и силовое электрооборудование. Автоматизация систем отопления и вентиляции. Связь и сигнализация

Альбом II - Строительные изделия

Альбом III - Спецификации оборудования

Альбом IV - Ведомости потребности в материалах

Альбом V - Сметы

Объем проектных материалов, приведенных к формату А4 - 507 форматок

В7ВА АВТОР ПРОЕКТА Гипропроектсельхоз, 121002, Москва, Малый Могильцевский пер., 3

В7НА УТВЕРЖДЕНИЕ Утвержден и введен в действие Госагропромом СССР, приказом от 29.05.87г. № 419. Срок действия-1992 год

В7КА ПОСТАВЩИК ЦИПН, 125878, ГСН, Москва, А-445, ул. Смольная, 22

Инв. № 22355

Катал. л. № 058537